

LIEFERPROGRAMM
DELIVERY PROGRAM

EDITION 2

HAIMER®

QUALITÄT GEWINNT.

Unsere gelebte Firmenphilosophie

Sehr geehrte Kunden und Interessenten,

wir freuen uns Ihnen die zweite Auflage des HAIMER Gesamtkatalogs präsentieren zu dürfen. Dieser bündelt alle HAIMER Einzelkataloge.

Als Systempartner rund um die Werkzeugmaschine ist es unser Anliegen, Sie ganzheitlich mit unseren durchgängigen Lösungen über alle Produktkategorien hinweg betreuen zu können.

HAIMER hat 1977 als Lohnzulieferer begonnen, sich als Qualitätslieferant einen Namen zu machen und lebt seitdem die Firmenphilosophie „Qualität gewinnt“.

Auch heute mit über 800 Mitarbeitern weltweit bestimmt nach wie vor dieser Qualitätsgedanke unser Handeln.

Im Zentrum unserer Unternehmensphilosophie steht das stete Streben nach höchster Präzision zum Wohle unserer Kunden:

- Qualität – µm-genau durch doppelte 100%-Kontrolle
- Innovation durch 8% F&E-Quote
- Schnelligkeit und Dynamik
- Flexibilität durch kurze Wege
- Zuverlässigkeit – Liefertreue durch hohe Lagerverfügbarkeit
- Bestes Preis-Leistungs-Verhältnis

Wir freuen uns, auch künftig unsere Leidenschaft für Präzision und Innovation für Sie gewinnbringend einsetzen zu dürfen, um unsere Position als Marktführer weiter ausbauen zu können, getreu unserer Philosophie:

Qualität gewinnt.



Franz Haimer

Firmengründer und geschäftsführender
Gesellschafter Haimer GmbH
Company Founder and
CEO Haimer GmbH



Claudia Haimer

Firmengründerin und geschäftsführende
Gesellschafterin Haimer GmbH
Company Founder and
CEO Haimer GmbH



Andreas Haimer

Geschäftsführer Haimer GmbH
und President Haimer Group
Managing Director Haimer GmbH and
President Haimer Group

QUALITY WINS.

Our corporate company philosophy

Dear customers and prospective customers,

We are very pleased to present you the second edition of the HAIMER general catalog. In this compilation, we bundle all HAIMER catalogs.

As a system partner all around the machine tool, it is our top priority to provide you with consistent solutions for all of your tooling and machining needs.

HAIMER started as a job shop in 1977. From the very beginning HAIMER has been known as a quality supplier and has lived up to the corporate company philosophy "Quality wins" ever since.

Even today with over 800 employees worldwide, quality still defines our actions.

For our customers we consistently strive for the highest precision which is at the center of our company philosophy:

- Quality – micron precise through double 100% inspection
- Innovation through 8% R&D-ratio
- Fast and dynamic
- Flexibility through short paths of communication
- Reliability – Delivery performance due to high stock availability
- Best price-performance ratio

We are pleased to continuously support you with our passion for precision and innovation, expanding our position as the market leader, true to our corporate philosophy:

Quality wins.

MIT DEN ANFORDERUNGEN GEWACHSEN. OFFEN FÜR NEUES.

GROWING WITH CHALLENGES. OPEN FOR NEW POSSIBILITIES.

Die HAIMER Erfolgsgeschichte beginnt 1977 als Ein-Mann-Unternehmen. Zunächst werden als Zulieferer für die Luft- und Raumfahrt sowie die Automobilindustrie hochpräzise Teile gefertigt. Schon damals gilt es höchste Anforderungen zu erfüllen. Die so erworbenen Fähigkeiten in Verbindung mit der HAIMER-typischen Leidenschaft für Innovation erweisen sich als ideale Basis für erste eigene Produktentwicklungen:

1988 präsentiert HAIMER den ersten eigenen 3D-Messtaster. Ein Meilenstein, dem viele weitere folgen: Werkzeugaufnahmen, Schrumpf- und Auswuchttechnik bis hin zu eigenen Hartmetall-Werkzeugen.

Heute gilt HAIMER – auch durch die Integration der HAIMER Microset Voreinstelltechnik – als globaler Komplettanbieter der Werkzeugindustrie und europäischer Marktführer im Bereich Werkzeugspanntechnik.

Damit einher ging die permanente Weiterentwicklung des Standortes Igenhausen mit modernstem Maschinenpark und sehr hohem Automatisierungsgrad bei großer Fertigungstiefe.

Parallel wurde der Ausbau der internationalen Aktivitäten mit eigenen Vertriebs- und Serviceniederlassungen in den größten Märkten der Metallbearbeitung vorangetrieben. Am zweiten Produktionsstandort in Bielefeld werden seit über 50 Jahren hochpräzise Werkzeugvoreinstellgeräte gebaut.

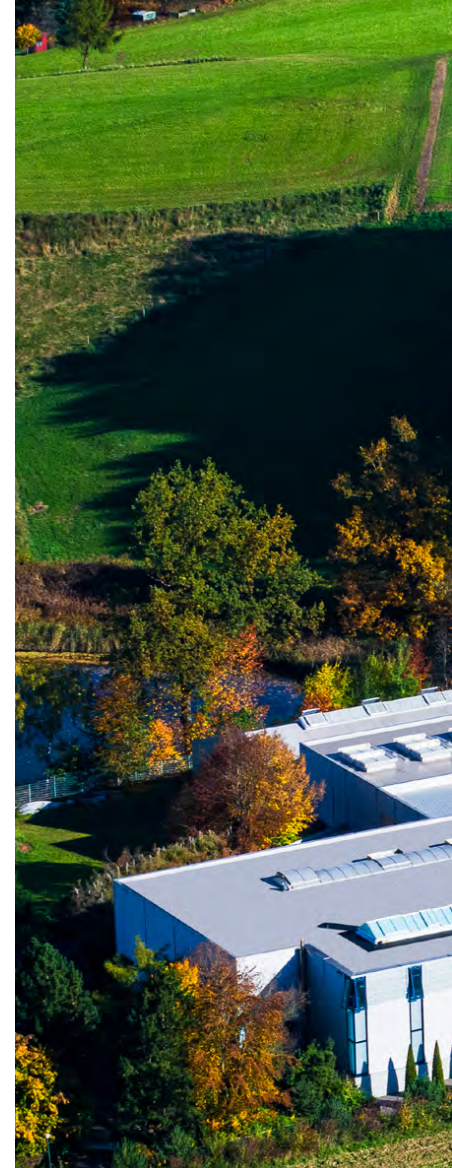
The HAIMER success story started as a one-man-business in 1977. HAIMER first produced high-precision parts as a supplier for the aerospace and automotive industry. Even back then it was about achieving the highest quality standards. Acquired special skills in conjunction with the typical HAIMER passion for innovation proved to be an ideal base for first in-house product developments:

In 1988, HAIMER presented its first 3D-sensor, a milestone which has since been followed by many more: From tool holders, shrinking and balancing technology to solid carbide end mills.

HAIMER's latest product line expansion is the integration of the HAIMER Microset tool presetting technology. Today, HAIMER is considered a global system supplier in the tooling industry and is the European market leader in tool holding technology.

Simultaneously, the Igenhausen production site with state-of-the-art machinery and a high degree of automation has been consistently further developed.

In addition, HAIMER has expanded globally with its own sales and service subsidiaries in the largest metal working markets. At the second production site in Bielefeld high-precision tool presetters have been produced for over 50 years.

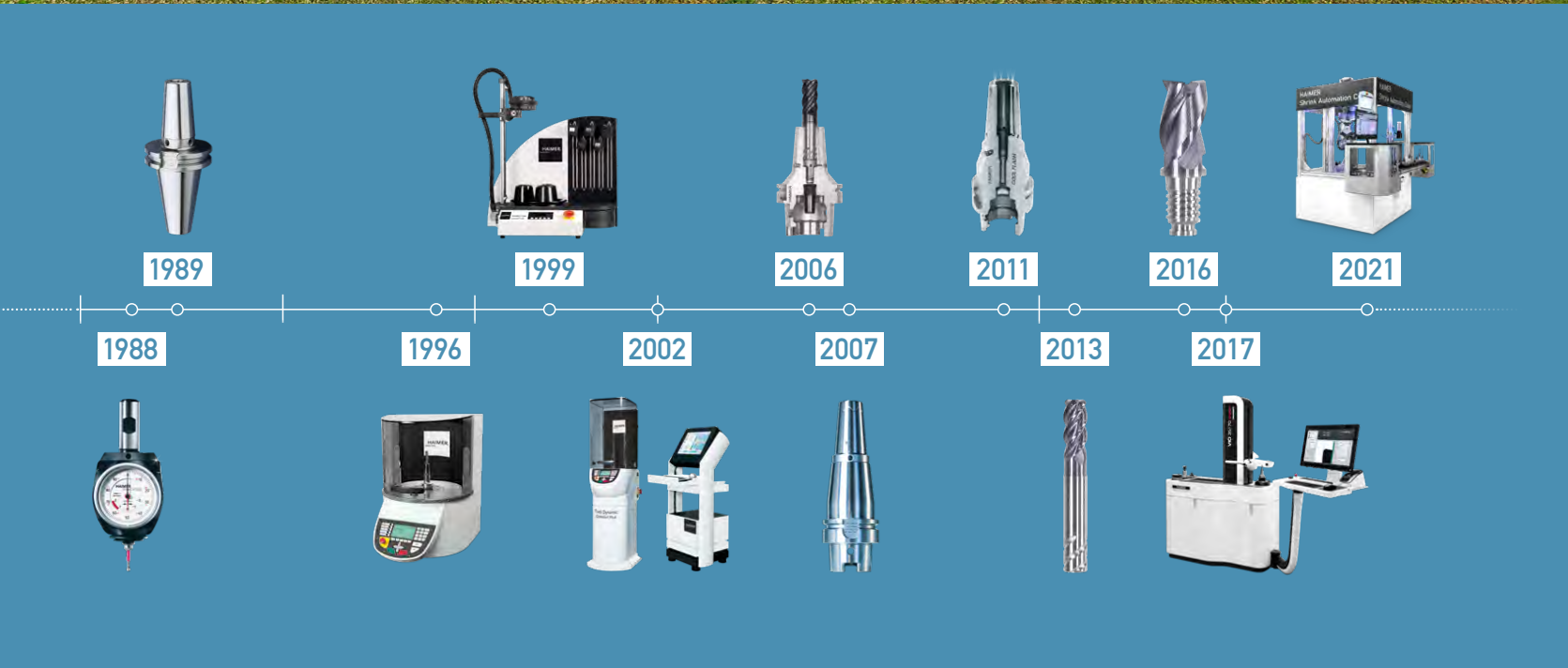


1977

>500

So viele der über 800 HAIMER Mitarbeiter arbeiten am Produktionsstandort Igenhausen, nahe Augsburg. Sie sorgen für die konsequente Einhaltung unserer Philosophie: **Qualität gewinnt.**

More than 500 of over 800 HAIMER employees are working at the production site in Igenhausen, near Augsburg. They are working for the strict compliance of our corporate philosophy: **Quality wins.**



QUALITÄT BEGINNT BEIM PRODUKT. SERVICE RUNDET SIE AB.

QUALITY STARTS WITH THE PRODUCT. SERVICE COMPLETES IT.

Mit unseren Niederlassungen verfügen wir über ein globales Netzwerk, das ein Höchstmaß an Service und Dienstleistungsqualität garantiert. Wir sind mehr als nur für Sie da: Unsere Spezialisten vor Ort betreuen und begleiten Sie aktiv in Ihrem jeweiligen Geschäftsfeld, optimal abgestimmt auf Ihre spezifischen Anforderungen.

Das beginnt bei der kompetenten kundenspezifischen Produktberatung vor Ort, setzt sich fort beim schnellen und unkomplizierten Lieferservice – und findet seinen Ausdruck in praktischen After-Sales-Services, die Ihnen helfen, das volle Potenzial Ihrer HAIMER Lösungen zu nutzen.

In Ländern ohne eigene HAIMER Vertriebs- und Serviceniederlassung übernehmen unsere geschulten Distributions- und Kompetenzpartner den lokalen Support unserer Endkunden. So können wir den Export in über 100 Länder bewerkstelligen.

With our subsidiaries across the globe we guarantee the highest possible quality of service. We are always at your service: Our local specialists are available to personally support you in your respective business activities and based on your specific requirements.

From specific product advice to individual customer service support, the global HAIMER subsidiaries help you throughout the entire sales process and even after the delivery is completed.

In countries without direct HAIMER sales and service subsidiaries, we trust our trained distribution and competence partners to locally support our end customers. Thus we are able to export our products to over 100 countries worldwide.

Haimer USA, LLC

Hain



Haimer Mexico,
S. de R.L. de C.V.

Haimer do Brasil, Ltda.

16

Die Anzahl unserer Niederlassungen weltweit. Für erstklassigen Service, kompetente Beratung und die weltweite Umsetzung unseres Leitgedankens: **Qualität gewinnt.**

This is the number of our subsidiaries worldwide. For first-class service, competent consultation and the global implementation of our corporate philosophy: **Quality wins.**

ner Microset GmbH, Germany

Haimer GmbH, Germany Headquarters

Haimer UK Ltd.

Haimer Polska Sp. z o.o.



Haimer Korea Co., Ltd.

Haimer Japan K.K.

Haimer (Shanghai) Trading Co., Ltd.

Haimer (Hong Kong) Asia Pacific Ltd.

Haimer India Pvt. Ltd.

Haimer Singapore PTE. Ltd.

Haimer Dış Ticaret Ltd. Şti.

Haimer Italia Srl.

Haimer France – BeLux Sarl

Haimer Spain, S.L.

DIE QUALITÄT STECKT IM PROZESS. HAIMER IST IHR SYSTEMANBIETER. QUALITY LIES WITHIN THE PROCESS. HAIMER IS YOUR SYSTEM PARTNER.

Wir bieten Ihnen für alle Prozessschritte in der Zerspanung wegweisende Lösungen! Ob effizientes und professionelles Werkzeughandling durch Schrumpfen, Auswuchten und Voreinstellen oder in der Zerspanung selbst – mit technologisch fortschrittlichen Werkzeugaufnahmen und Hartmetallwerkzeugen.

All unsere Lösungen sind perfekt aufeinander abgestimmt und ermöglichen so das reibungslose Zusammenspiel der einzelnen Komponenten. Das reduziert unproduktive Nebenzeiten und unterstützt Sie darin, Ihre Effizienz und Produktivität weiter zu steigern. Es versteht sich von selbst, dass für die gesamte Bandbreite des Produktportfolios das kompromisslose HAIMER Qualitätsversprechen gilt.

Auf einen Nenner gebracht: Bei HAIMER erwirbt man nicht nur ein Produkt, sondern eine durchgehende Lösung.

We are offering groundbreaking solutions for the entire machining process! From efficient and professional tool handling through shrinking, balancing and presetting technology or machining itself – with technologically advanced tool holders and solid carbide end mills.

All of the solutions provided work seamlessly together with one another. This reduces non-productive times and allows you to increase your efficiency and productivity. Of course, the HAIMER quality promise is valid for the entire product offering.

In summary: With HAIMER, you are not only purchasing a product but a full and consistent solution.

TOOL MANAGEMENT

Komplettlösung zur Werkzeuglagerung und -verwaltung

Funktionelle und ergonomische Arbeitsplatzgestaltung für effizientes Arbeiten. Das HAIMER DAC bietet zudem als Tool Management System die Möglichkeit, alle Prozessschritte rund um die Werkzeugmaschine in einem System zu verknüpfen.

MESSTECHNIK

3D-Taster und Zentriergeräte

Schnelle und genaue Positionierung und Vermessung von Werkstücken und Spanmitteln.

MEASURING TECHNOLOGY

3D-sensors and centering devices

Fast and precise positioning and measuring of work pieces and clamping systems.

13.660

So viele Produkte in sechs Kompetenzbereichen stehen bereit: Zur Steigerung Ihrer Effizienz und Produktivität.

Qualität gewinnt.

A high variety of products in six product segments is at your disposal: In order to increase your efficiency and productivity.

Quality wins.

TOOL MANAGEMENT

Entire solution for tool storage and management

For functional and ergonomic workspaces. The HAIMER DAC offers a Tool Management system to connect all process steps around the machine tool.

WERKZEUGTECHNIK

Werkzeugaufnahmen und Hartmetall-Werkzeuge

Fortschrittlichste Werkzeugtechnik für maximale Zerspanleistung und Genauigkeit am Werkstück.

TOOLING TECHNOLOGY

Tool holders and solid carbide end mills

High-end tooling technology for maximum cutting performance and precision.

SCHRUMPFTECHNIK

Induktive Schrumpfgeräte

Sekundenschneller Werkzeugwechsel vereint mit höchsten Spankräften und präziser Werkzeugspannung.

SHRINKING TECHNOLOGY

Inductive shrink fit machines

Tool change within seconds with maximum clamping forces and most precise tool holding.

AUSWUCHTTECHNIK

Auswuchtmaschinen für Werkzeugaufnahmen, Schleifscheiben und andere Rotoren.

Mehr Produktivität, Standzeit und Prozesssicherheit durch weniger Unwucht in der Produktion.

BALANCING TECHNOLOGY

Balancing machines for tool holders, grinding wheels and other rotors.

More productivity, longer tool life and process security through less imbalance in production.

VOREINSTELLTECHNIK

Voreinstellgeräte für genaues Vermessen von Werkzeugen

Mehr Produktivität und Prozesssicherheit bei der Werkzeugvermessung – direkte Übertragung der Daten an die Werkzeugmaschine.

PRESETTING TECHNOLOGY

Tool Presetters for precise measuring of tools

More productivity and process security in tool presetting – direct data transfer to the machine tool.



QUALITÄT BRAUCHT KONSEQUENZ. QUALITY NEEDS CONSISTENCY.

Für uns bei HAIMER ist Qualität nicht einfach nur ein Versprechen, sondern steht im Zentrum unseres Handelns – ist Weg und Ziel zugleich.

Qualität ist, worauf unsere Kunden in aller Welt vertrauen. Für uns ist es der exakte Ausdruck unseres Anspruchs, Lösungen zu entwickeln, die großartigen Unternehmen dabei helfen ihre Ziele zu erreichen, ihre Wettbewerbsfähigkeit zu steigern und ihre Marktposition auf Dauer auszubauen.

Das braucht Erfahrung und Know-how sowie hochmotivierte und -qualifizierte Mitarbeiter. Es erfordert den Einsatz modernster Technologien und die Fähigkeit, Anforderungen unterschiedlicher Branchen vollständig zu unseren zu machen.

Vor allem aber ist die anhaltende Bereitschaft gefragt in jedem Prozessschritt und immer wieder das Bestmögliche zu tun. So ist HAIMER – entdecken Sie unser Unternehmen und was wir für Sie tun können.

For us at HAIMER quality is not just a promise. It is at the center of our actions and a key factor for both the journey as well as the end result.

Our customers around the world rely on quality. It is our ambition to develop solutions that help great companies to achieve their targets, increase their competitive advantage and expand their successful market position in the long run.

This requires experienced, skilled and highly motivated and qualified employees. The use of most modern technologies is demanded, as well as the ability to completely incorporate requests from various industries.

Particularly the continued willingness to do the very best again and again in every single process step is a key factor. This is HAIMER – discover our company and what we can do for you.

200%

Konsequent anspruchsvoll: Ergänzend zu den bestehenden DIN-Normen haben wir bei HAIMER unsere eigenen, wesentlich strengeren Standards definiert. Unsere doppelte 100% Kontrolle garantiert die Einhaltung. **Qualität gewinnt.**

Consistently ambitious: Besides the existing DIN-standards, HAIMER has defined its own considerably higher standards. Our double 100% inspection ensures the compliance. **Quality wins.**

Nichts dem Zufall überlassen.
Ganz genau prüfen.
Von der Rohstoffauswahl bis zur Auslieferung.
Das HAIMER Qualitätsmanagement.

We leave nothing to chance.
We inspect thoroughly.
From raw material selection to delivery.
The HAIMER Quality Management.

WEITER, IMMER WEITER. KEEP GOING ON AND ON.

Mit dem neuen, zusätzlichen Produktionsstandort in Motzenhofen hat HAIMER 2018 neue Maßstäbe gesetzt. Auf über 4.400 m² Produktionsfläche werden seitdem im neuen Werk rotierende Werkzeugaufnahmen in höchster Präzision auf modernsten Werkzeugmaschinen mit hohem Automatisierungsgrad gedreht und gefräst.

Mit einer Maximalkapazität von 4.000 Werkzeugaufnahmen pro Tag ist der HAIMER Standort in Motzenhofen die größte Produktionsstätte für rotierende Werkzeugaufnahmen weltweit.

Selbstredend wird dort mit Werkzeugaufnahmen, Werkzeugen, Schrumpftechnik, Auswuchttechnik, Voreinstelltechnik und Tool Management Systemen aus dem eigenen Haus gearbeitet.

Rohmaterialprüfung, Feinmessraum und ein großzügiger Voreinstellraum sorgen für beste Bedingungen, um gleichbleibende Qualität produzieren zu können – vom ersten bis zum letzten Halter.

In 2018 HAIMER set new standards with the new and additional production site in Motzenhofen. Since then HAIMER is turning and milling high precision rotating tool holders on a production space of more than 4,400 m² with the help of the most modern and automated machine tools.

With a maximum capacity of 4,000 tool holders per day, the HAIMER plant in Motzenhofen is the biggest production facility for rotating tool holders worldwide.

Needless to say, HAIMER is using its own tool holders, cutting tools, shrinking, balancing and presetting technology, as well as our own Tool Management Systems.

The raw material inspection, a quality measuring room and a large tool room provide the best conditions to produce consistent quality – from the first holder to the last.



4.000...

...Werkzeugaufnahmen pro Tag ist das Maximum unserer Kapazität. Die Herausforderung für uns ist, jede einzelne Werkzeugaufnahme mit konstanter µm-Genauigkeit auszuliefern. **Qualität gewinnt.**

...Tool holders per day is our maximum capacity. The challenge for us is to deliver each and every tool holder in consistent µm-precise accuracy. **Quality wins.**



PRÄZISION ERREICHT IHR ZIEL. IN VIELEN BRANCHEN. PRECISION REACHES ITS TARGET. IN MANY INDUSTRIES.

Luft- und Raumfahrt. Großmaschinenbau. Allgemeiner Maschinenbau.
Werkzeug- und Formenbau. Automobilindustrie. Medizintechnik.
Uhrenindustrie. Unterhaltungselektronik. HAIMER ist in ganz unterschiedlichen
Branchen mit ebenso unterschiedlichen Zerspanungsanforderungen zu Hause:
Von der Mikrobearbeitung in der Medizintechnik bis hin zur Schwerzerspannung
im Bereich der Luftfahrt.

Allen Branchen ist jedoch eines gemein: Wann immer maximale Präzision und
Produktivität bei der Zerspanung gefragt ist, kommt häufig die Technologie
von HAIMER in der Fertigung zum Einsatz.

Denn gleich, welches Ergebnis am Ende der Wertschöpfungskette steht,
ein Höchstmaß an Prozesssicherheit ist für jedes Unternehmen ein
entscheidender Erfolgsfaktor. Und genau dafür sorgen innovative HAIMER
Lösungen.

In der Summe zerspanen HAIMER Kunden präziser, sicherer, produktiver
– und reduzieren dabei zudem den Verschleiß von Werkzeugen und
Werkzeugmaschinen.

Aerospace. Heavy duty machine construction. General mechanical
engineering. Die and mold. Automotive industry. Medical industry.
Watchmaking industry. Consumer electronics. HAIMER is present in various
industries with many different requirements for machining: From micro-
machining in the electronic and medical industry to heavy-duty cutting in the
aerospace industry.

However, all industries have one thing in common: Wherever maximum
precision and productivity in metal cutting is the target, HAIMER technology is
often used on the shopfloor.

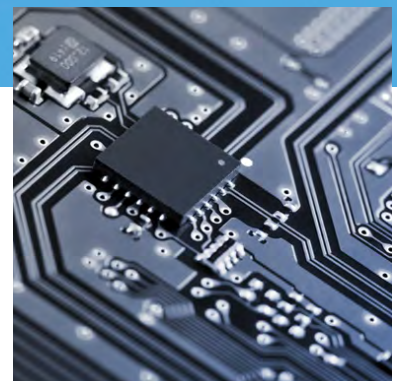
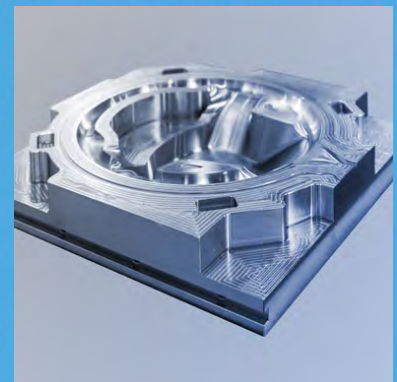
No matter what result is at the end of the value chain, every company
depends on maximum process reliability for their success. And this is exactly
what innovative HAIMER solutions provide.

All in all, HAIMER customers are machining with more precision and with a
safer, more productive solution – reducing the wear of tools and machine
tools at the same time.

37.359

So viele besondere Unternehmen in dyna-
mischen Branchen vertrauen auf HAIMER
Technologie. Und es werden täglich mehr!
Qualität gewinnt.

This many exciting companies from dynamic
industries are depending on HAIMER techno-
logy. And this number increases everyday.
Quality wins.



Triebwerke, Strukturbauteile, Implantate, Motoren, Fahrwerkskomponenten und Formen für Automobil und Bahn sowie komplexe Bauteile im allgemeinen Maschinenbau. Nur ein kleiner Ausschnitt der Einsatzbereiche von HAIMER Produkten.

Jet engines, structural parts, implants, engine and chassis components for cars and trains as well as complex parts for general engineering are only a few of the application areas HAIMER products are used for.

HAIMER CARE. IMMER FÜR SIE ZUR STELLE. HAIMER CARE. ALWAYS AT YOUR SERVICE.

Die HAIMER Geräte sind weltweit für ihre hohe Verarbeitungsqualität und ihre Langlebigkeit bekannt. Doch die Qualität bei HAIMER wird nicht nur durch das Produkt, sondern auch durch die Dienstleistung der HAIMER Mitarbeiter geprägt.

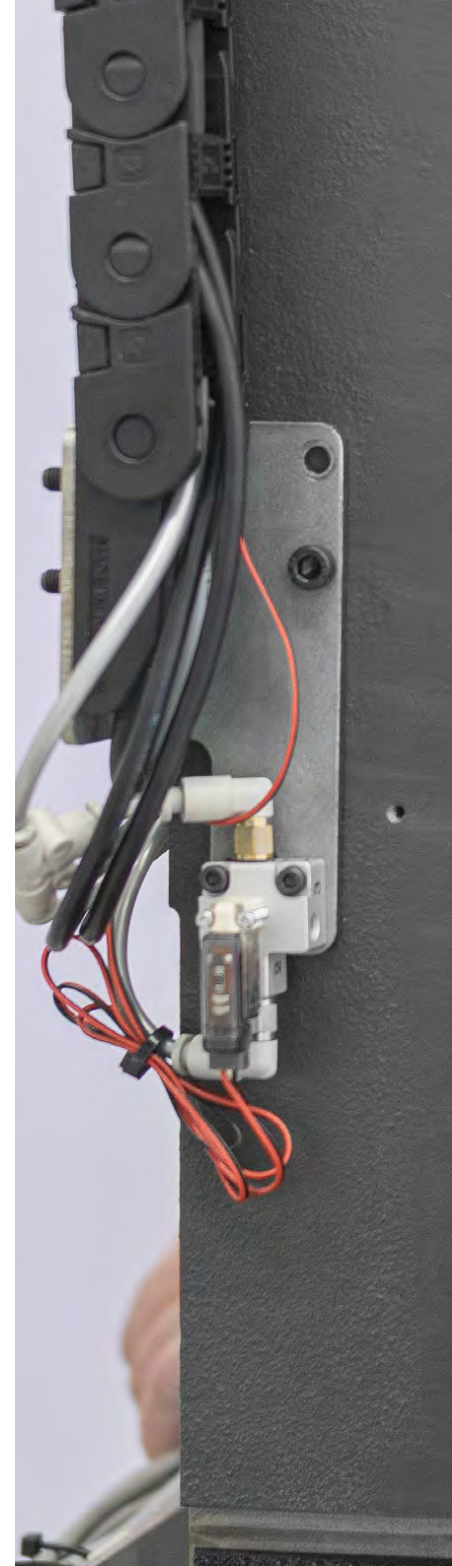
Unser Service ist stets für Sie zur Stelle und Sie profitieren durch:

- Frühzeitige Verschleißerkennung
- Bewahrung des Soll- Zustandes
- Hohe Verfügbarkeit von HAIMER Spezialisten
- Gleichbleibendes Qualitätslevel
- Voraussetzung für die Zertifizierung nach ISO 9001

The HAIMER machines are known for their high quality and longevity. For HAIMER, quality does not end with the products, but continues through the quality of service HAIMER employees provide.

The HAIMER technicians are quickly on site and you benefit from:

- Early wear detection
- Maintaining the condition of the equipment
- High availability of HAIMER specialists
- Consistent quality level
- Prerequisite for certification according to ISO 9001



Erhalten Sie weitere Informationen direkt bei Ihrem persönlichen Ansprechpartner oder unter:

www.haimer.de/services

Learn more about the HAIMER service program from your contact person or by visiting:

www.haimer.biz/services

Demo Van

Gezielte Beratung bei Ihnen vor Ort.

Mit unseren Demo Vans sind wir international für Sie unterwegs. Wir haben unsere neuesten Lösungen mit an Bord und führen Ihnen gerne modernstes Schrumpfen, Auswuchten und Vermessen von Werkzeugen LIVE vor. Wir prüfen für Sie kostenfrei vor Ort Ihre Werkzeuge auf deren Wuchtgüte – hierbei kommen wir sehr häufig den Gründen für Spindelschäden und Vibrationen auf die Spur!

Fordern Sie uns an und profitieren Sie von der Erfahrung unserer Experten! Wir kommen zu Ihnen!

Individual advice at your shop.

We travel internationally with our Demo Vans. On board we have our latest solutions and demonstrate state-of-the-art shrink fit, balancing and presetting of tools LIVE. We provide a free balancing check of your tool assemblies on site – through these tests, we often discover the reasons for spindle damage and vibrations!

Ask us and benefit from the experience of our experts! We will come to your facility!



HAIMER ANWENDUNGSZENTRUM 360°

HAIMER APPLICATION CENTER 360°

HAIMER lädt seine Kunden individuell in sein Anwendungszentrum, den größten HAIMER Showroom weltweit zu einer virtuellen 360° Tour.

Das HAIMER Anwendungszentrum in Igenhausen war über die letzten Jahre hinweg ein Anziehungsmagnet für Kunden der zerspanenden Industrien aus aller Welt. Jetzt bietet HAIMER, Systemanbieter rund um die Werkzeugmaschine, seinen Kunden auch das Anwendungszentrum 360° – ein virtueller Zwilling des realen Anwendungszentrums. Ab sofort, ermöglicht es Kunden und Interessenten ein digitales Besuchs-erlebnis in 3D mit vielen interessanten Features. Einmalig ist sicherlich die Kombination anspruchsvoller 360° Foto- und Videografie in Verbindung mit Webdesign und moderner Videokommunikation auf einer Plattform.

Bei einem Rundgang im Anwendungszentrum 360° entdecken Besucher an über 40 Maschinen und Werkzeug-Displays klickbare Informationsmöglichkeiten wie Produkt-videos, Weblinks und Broschüren. Alle interaktiven Elemente sind in deutscher und englischer Sprache verfügbar.

HAIMER invites customers to visit the Application Center – the largest HAIMER showroom worldwide in a virtual 360° tour.

Over the past few years, the HAIMER Application Center in Igenhausen has been a central meeting place for customers in the metal cutting industry from all over the world. Now HAIMER offers 360° tours in the “Application Center 360°”, a virtual twin of the physical Application Center. From now on, visitors from all over the world have free access to a digital 3D-experience with many fascinating features. The combination of sophisticated 360° photos and videos with modern video communication technology truly makes this a unique experience.

During a tour in the Application Center 360°, visitors will discover clickable information such as product videos, web links and brochures at over 40 machines and tool displays. All interactive elements are available in the German and English language.





Beginnen Sie Ihre eigene Tour im
Anwendungszentrum 360° gleich hier:
www.haimer.de/anwendungszentrum360/

Start your own tour in the Application Center
360° here:
www.haimer.biz/applicationcenter360



STAY CONNECTED.



Die Social Media Präsenz der HAIMER Gruppe umfasst Follower und Abonnenten bei YouTube, LinkedIn, Xing, Facebook, Instagram und Twitter.

Auf unserem YouTube Kanal bieten wir Ihnen:

- Produkt- und Anwendervideos
- Tutorials
- Kunden-Erfolgsstories

Today, the social media presence of the HAIMER group comprises followers on YouTube, LinkedIn, Xing, Facebook, Instagram and Twitter.

On our YouTube channel we offer:

- Product and application videos
- Tutorials
- Customer success stories



Mehr als 100 Videos stehen in verschiedenen Sprachen zur Verfügung unter www.youtube.com/user/HaimerGermany

More than 100 videos are available in different languages at the website below www.youtube.com/user/HaimerGermany

DOWNLOAD VON DXF UND STP DATEIEN DOWNLOAD OF DXF AND STP FILES

Als Service für unsere Kunden bietet HAIMER Zeichnungen zur reibungslosen Störkonturbetrachtung und Integration in das CAD/CAM System kostenfrei zum Download an. Für alle HAIMER Werkzeughalter und Werkzeuge stehen 2D bzw. 3D Zeichnungen als DXF und STP Dateien zur Verfügung.

Dazu ist es lediglich notwendig sich auf der HAIMER Website zu registrieren. Insgesamt stehen Zeichnungen für rund 7.000 Werkzeugaufnahmen, Werkzeuge und Zubehör für Sie bereit. Bereits über 17.000 User sind registriert und nutzen die Dienste.

For our customers, HAIMER offers free drawings to download for a smooth interference contour analysis and integration into the CAD/CAM system. For all HAIMER tool holders and tools, there are 2D and 3D files as DXF and STP available.

Simply register on our corporate HAIMER website to get access. Overall drawings for more than 7.000 tool holders, cutting tools and accessories are available for download. More than 17.000 users are already taking advantage of this service.



www.haimer.de/registrierung
www.haimer.biz/registration



HAIMER – PRECISION ENGINEERING MEETS DIGITIZATION



HAIMER Info

Bleiben Sie in Kontakt mit dem HAIMER Newsletter. HAIMER informiert Sie auch online kontinuierlich über die neuesten Entwicklungen der HAIMER Unternehmensgruppe im Newsletter.

Ihre Vorteile bei Anmeldung:

- **Freikarten** für Events & Messen
- **Einladungen**, z. B. zum Tag der offenen Tür
- **Anwendertipps und -berichte** von Kunden
- **Die wichtigsten Infos** zu HAIMER Produkten

Keep in touch with the HAIMER newsletter. The HAIMER newsletter keeps you informed about the latest HAIMER Group updates.

Benefits of registering:

- **Free tickets** for events & conventions
- **Invitations** (e. g. for open house)
- **Application tips and stories** from other customers
- **Important information** about HAIMER products



Zur Anmeldung: www.haimer.de/nc/aktuelles/newsletteranmeldung

Sign up for the newsletter here:
www.haimer.biz/nc/news/newsletter



QUALITÄT GEWINNT.

QUALITY WINS.

	Werkzeugtechnik/Tooling Technology	22
	Werkzeugaufnahmen/Tool Holders	226
	Schleifscheibenaufnahmen/Grinding Wheel Adapters	474
	Schrumpftechnik/Shrinking Technology	516
	Auswuchttechnik/Balancing Technology	592
	Voreinstelltechnik/Presetting Technology	646
	Messtechnik/Measuring Technology	678
	Tool Management	702
	Zubehör für Werkzeugaufnahmen/Accessories for Tool Holders	726
	Artikelnummernverzeichnis/Article Code Index	776



WERKZEUGTECHNIK

TOOLING TECHNOLOGY

HAIMER MILL Power Series

HAIMER MILL Power Series VHM Schafffräser – Einzigartige Vorteile/ HAIMER MILL Power Series Solid Carbide End Mills – Unique Advantages	24
Formeln – Grundlagen Fräsen/Formulas – Milling Basics	27

HAIMER Safe-Lock

Safe-Lock Werkzeugauszugsicherung/Safe-Lock Pull Out Protection	28
---	----

HAIMER VHM Schafffräser / Solid Carbide End Mills

Übersicht VHM Schafffräser/Overview Solid Carbide End Mills	32
Erklärung Icons, Artikel Code, Materialliste/Explanation of Icons, Article Code, Material List	38
VHM Schafffräser/Solid Carbide End Mills	41

HAIMER Duo-Lock Fräsköpfe / Duo-Lock Milling Heads

Eigenschaften und Vorteile/Characteristics and Advantages	90
Übersicht Duo-Lock/Overview Duo-Lock	92
Erklärung Icons, Artikel Code, Materialliste/Explanation of Icons, Article Code, Material List	100
Duo-Lock Fräsköpfe/Duo-Lock Milling Heads	103

Duo-Lock Zubehör / Duo-Lock Accessories

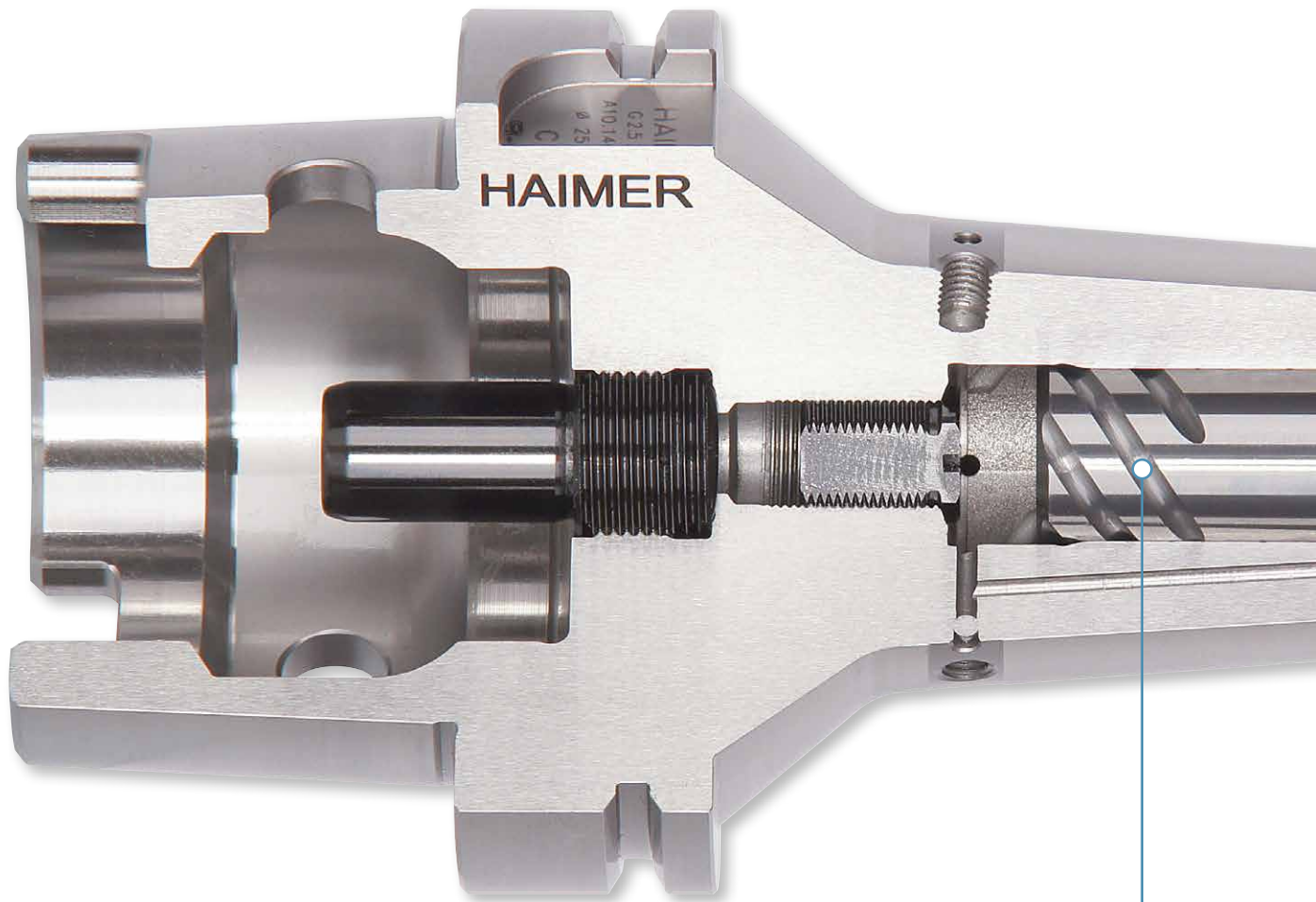
Duo-Lock Rohlinge/Duo-Lock Blanks	178
Duo-Lock Verlängerungen/Duo-Lock Extensions	190
Duo-Lock Reduzierungen/ Duo-Lock Reductions	199
Duo-Lock Spannzangen/Duo-Lock Collets	200
Duo-Lock Monoblockaufnahmen/Duo-Lock Monoblock Holders	201
Duo-Lock Die and Mold Aufnahmen/ Duo-Lock Die and Mold Chucks	206
Duo-Lock Längenvoreinstell-Werkzeug/Duo-Lock Length Presetting Tool	208
Duo-Lock Torque Master/Duo-Lock Torque Master	209
Duo-Lock Gabelstücke für Torque Master/Duo-Lock Inserts for Torque Master	210
Duo-Lock Rollenspannschlüssel/Duo-Lock Roller Bearing Wrench	211
Duo-Lock Handschlüssel/Duo-Lock Hand Wrench	212
Duo-Lock Spannzangen Spannvorrichtung/Duo-Lock Collet Clamping Device	212
Drehmomentschlüssel/Torque Wrench	213

Sonderanfragen / Special Requests

Formulare Sonderanfrage/Form Special Requests	216
---	-----

HAIMER MILL Power Series

VHM Schafffräser – Einzigartige Vorteile Solid Carbide End Mills – Unique Advantages



HAIMER Qualität – 100% garantiert:

- Konstante Leistungsfähigkeit der Werkzeuge
- Maximale Prozesssicherheit

HAIMER Quality – 100% guarantee:

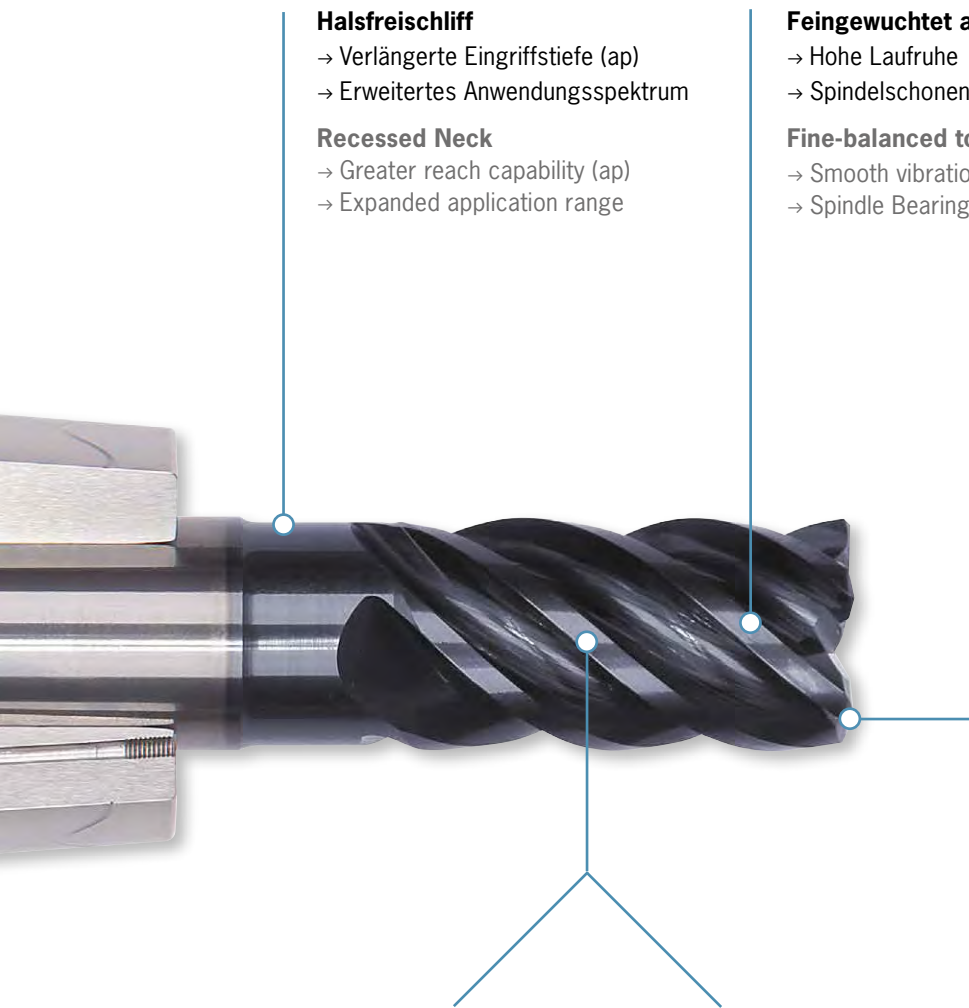
- Consistent cutting tool performance
- Maximized process reliability

Safe-Lock Schaft

- Maximale Auszugsicherheit
- Beste Rundlaufgenauigkeit
- Maximales Zerspanvolumen
- Auch bei Werkzeugaufnahmen ohne Safe-Lock gleichbleibende Haltekräfte und Drehmomente

Safe-Lock shank

- Maximum pull-out protection
- Best run-out accuracy
- Maximum cutting volume
- Even at tool holders without Safe-Lock consistent clamping forces and torques



Halsfreischliff

- Verlängerte Eingriffstiefe (ap)
- Erweitertes Anwendungsspektrum

Recessed Neck

- Greater reach capability (ap)
- Expanded application range

Feingewuchtet auf < 1gmm

- Hohe Laufruhe
- Spindelschonend

Fine-balanced to < 1gmm

- Smooth vibration-free rotation
- Spindle Bearing Protection

Max. 5 µm Rundlaufgenauigkeit

- Optimale Wiederholgenauigkeit
- Höhere Bearbeitungsqualität
- Hohe Laufruhe
- Erhöhte Werkzeugstandzeit durch gleichmäßigen Verschleiß

Max. 5 µm run-out accuracy

- Optimized repeatability
- Better machining quality
- Reduced chatter
- Increased tool life thanks to equal tool wear

Hochpräzise Schneidkantenverrundung

- Hohe Laufruhe
- Maximale Einsatzparameter

High precision rounding of cutting edges

- Less prone to chipping
- Wide application range

Polierte Oberflächen

- Optimierte Spanabfuhr
- Verlängerte Werkzeugstandzeit

Polished Surfaces

- Optimized chip removal
- Increased tool life



Stoßgeschützte Verpackung

- Top-Qualität mit jeder Lieferung

Shock-resistant packaging

- Top quality at each delivery



HAIMER MILL Power Series

**Für maximale Zerspanleistung und beste
Standzeiten**

For maximum cutting performance and tool life

FORMELN – GRUNDLAGEN FRÄSEN

FORMULAS – MILLING BASICS

Geschwindigkeit, Vorschub und Fräsen

Cutting speed, Feed and Milling

Beschreibung Description	Formel Formula	Legende Legend
Drehzahl RPM	$n = \frac{v_c \cdot 1000}{D \cdot \pi}$	a_e = Radiale Schnittbreite [mm] / Radial cutting width [mm] a_p = Axiale Schnitttiefe [mm] / Axial cutting depth [mm] D = Durchmesser [mm] / Diameter [mm]
Schnittgeschwindigkeit Cutting speed	$v_c = \frac{D \cdot \pi \cdot n}{1000}$	f_n = Vorschub pro Umdrehung [mm/U] / Feed per rotation [mm/r] f_z = Zahnvorschub [mm/Z] / Feed per tooth [mm/Z]
Vorschub pro Zahn Feed per tooth	$f_z = \frac{f_n}{z} \quad f_z = \frac{v_f}{z \cdot n}$	h_m = Mittlere Spandicke [mm] / Average chip thickness [mm] k_c = Spezifische Schnittkraft [N/mm ²] / Specific cutting force [N/mm ²] l = Arbeitslänge [mm] / Length of cut [mm]
Vorschub pro Umdrehung Feed per rotation	$f_n = f_z \cdot z \quad f_n = \frac{v_f}{n}$	n = Drehzahl [U/min] / Rounds per minute [rpm] P_a = Antriebsleistung [kW] / Drive power [kW]
Vorschubgeschwindigkeit Feed rate	$v_f = f_z \cdot z \cdot n$	Q = Zerspanvolumen [cm ³ /min] / Material removal rate [cm ³ /min] T_c = Bearbeitungszeit [min] / Cutting time [min] v_c = Schnittgeschwindigkeit [m/min] / Cutting speed [m/min]
Zerspanvolumen Material removal rate	$Q = \frac{a_p \cdot a_e \cdot v_f}{1000}$	v_f = Vorschubgeschwindigkeit [mm/min] / Feed rate [mm/min] z = Anzahl der Zähne / Number of teeth
Antriebsleistung Drive power	$P_a = \frac{a_p \cdot a_e \cdot v_f \cdot k_c}{60 \cdot 10^6 \cdot \eta_{mt}}$	$\pi = 3,14\dots$ η_{mt} = Wirkungsgrad / Efficiency rate
Bearbeitungszeit Cutting time	$T_c = \frac{l}{v_f} = \text{min}$	
Mittlere Spandicke Average chip thickness	$h_m = f_z \cdot \sqrt{\frac{a_e}{D}}$	

SAFE-LOCK® AUSZUGSICHERUNG – DAS SYSTEM

SAFE-LOCK® PULL OUT PROTECTION – THE SYSTEM



Mit Safe-Lock kein Werkzeugauszug
No pull out of the tool with Safe-Lock

SAFE-LOCK® – der Sicherheitsgurt für Ihre Werkzeuge

In der Hochleistungszerspanung kann es vermehrt zu Werkzeugauszügen kommen. Ursache dafür können Mikrobewegungen sein. Diese entstehen bei hohen Drehzahlen und axialen Zugkräften. Selbst Werkzeugaufnahmen mit hohen Haltekräften können dies nicht verhindern. **Abhilfe bietet Safe-lock®**

Das revolutionäre System wird zusätzlich zum Kraftschluss mit einem Formschluss verbunden.

Dies geschieht über die eingeschliffenen Nuten im Spannschaft des Werkzeugs und dem eingebrachten Gegenstück im Werkzeughalter. Somit werden sämtliche Bewegungen des Werkzeugs gestoppt.

SAFE-LOCK® – The safety belt for your tools

In high performance cutting (HPC), it is possible for the cutting tool to be pulled out of the chuck. The reason is a slow micro-creeping motion. It happens when cutting at high speeds and with high pull out forces. Even chucks with extremely high clamping force cannot prevent micro-creeping. High-quality work pieces become scrap as a result. **The Safe-lock® system offers a solution.**

The revolutionary system secures the cutting tool via the high accuracy frictional clamping in conjunction with a positive locking form fit connection.

This is accomplished by means of grooves in the cutting tools and the corresponding form fit in the tool holder. Resulting in a connection in which all potential movements of the cutting tool are prevented.

Ihre Vorteile Mit SAFE-LOCK® auf der sicheren Seite:

- Für die Hochleistungszerspanung
- Hochpräzise Spannung durch Schrumpf- und Spannzangentechnik
- Hohe Drehmomentübertragung durch Kraft und Formschluss
- Kein Werkzeugauszug (s. Abb. unten links)
- Keine Verdrehung
- Patent erteilt: Lizenzierung möglich



**Maximales Zerspanvolumen
bei absoluter Prozesssicherheit**

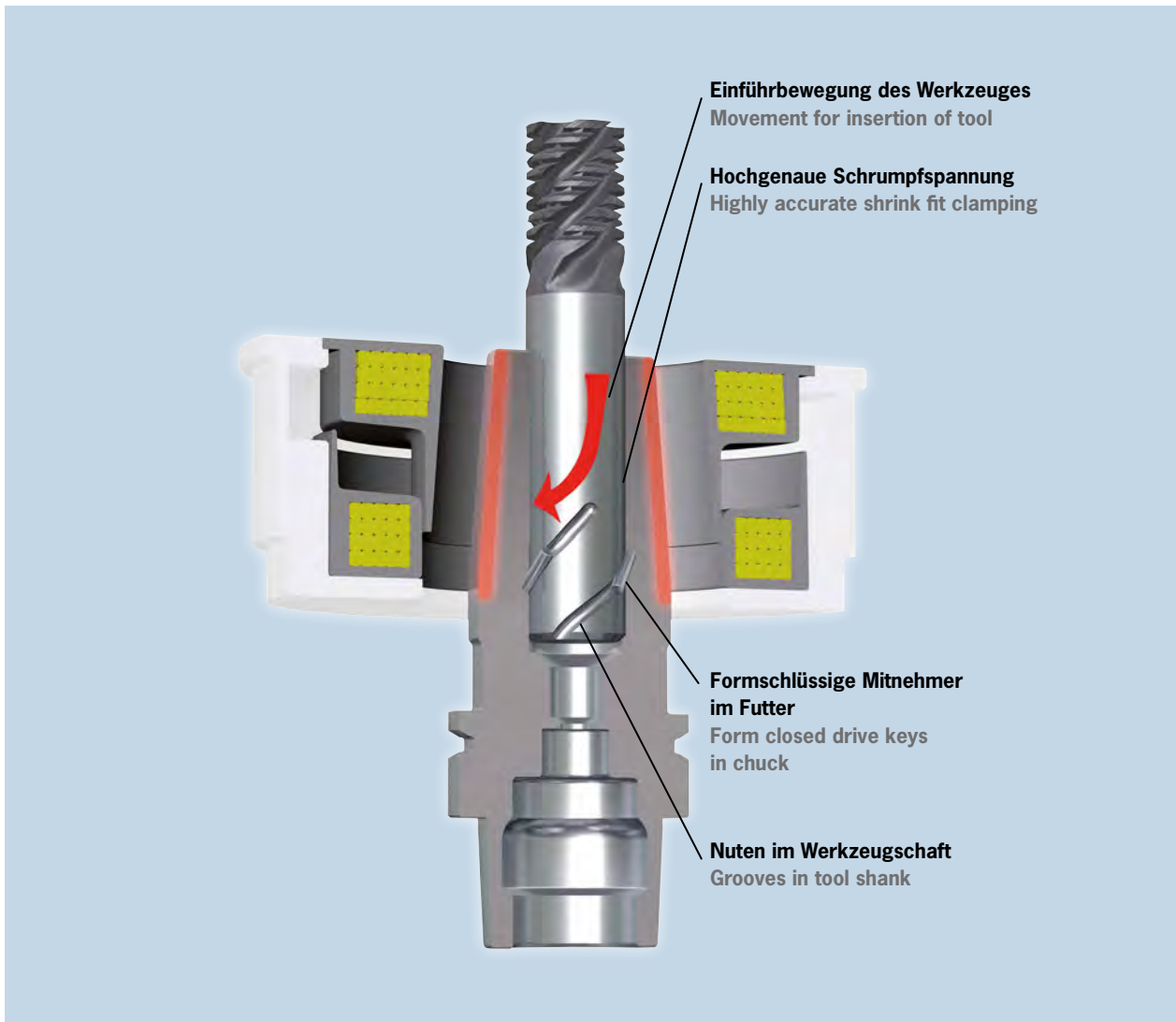
Your advantages On the safe side with SAFE-LOCK® :

- For High Performance Cutting
- Highly accurate clamping due to shrink fit or collet chuck technology
- High torque due to form closed clamping
- No tool pull out (see image on the left)
- No twisting
- Patent granted: licensing possible



**Maximum metal removal rate
with absolute process reliability**

SAFE-LOCK® AUSZUGSICHERUNG – FUNKTIONSWEISE SAFE-LOCK® PULL OUT PROTECTION – FUNCTIONALITY



POWER SHRINK CHUCK MIT/WITH SAFE-LOCK



POWER COLLET CHUCK MIT/WITH SAFE-LOCK



SAFE-LOCK® FRAGEN UND ANTWORTEN

SAFE-LOCK® FAQ

FRAGE:

Kann ein Fräser mit Safe-Lock Schaft auch in einer Werkzeugaufnahme ohne Safe-Lock gespannt werden?

ANTWORT:

Werkzeuge mit Safe-Lock Schaft können in jeder Werkzeugaufnahme, die für HA-Schäfte nach DIN 6535 geeignet sind, gespannt werden.

FRAGE:

Sind Werkzeuge mit Safe-Lock Schaft längeneinstellbar?

ANTWORT:

Ja, die Safe-Lock Auszugsicherung erlaubt es, die Werkzeuge problemlos innerhalb der Safe-Lock Nut zu verschieben und somit einfach und schnell auf das gewünschte Z Maß einzustellen.

FRAGE:

Wie schrumpfe ich Werkzeuge mit Safe-Lock Schaft ein?

ANTWORT:

Analog zur Anwendung von Werkzeugen mit HA-Schaft werden Werkzeuge mit Safe-Lock Schaft in die erwärmte Werkzeugaufnahme gesetzt und anschließend mit einer Drehbewegung eingeschrumpft.

FRAGE:

Wie bekomme ich abgebrochene Werkzeuge mit Safe-Lock Schaft aus der Safe-Lock Aufnahme?

ANTWORT:

Mit Hilfe der HAIMER Ausschrumpfvorrichtung (Art.-Nr. 80.126.00) können abgebrochene Werkzeuge trotz der spiralisierten Safe-Lock Nuten problemlos aus der Werkzeugaufnahme entfernt werden.

FRAGE:

Welche Vorteile liefert Safe-Lock im Vergleich zum altbewährten Weldon-Spannsystem?

ANTWORT:

Beim Weldon-System wird das Werkzeug durch die seitliche Spannung aus dem Zentrum gedrückt, was zu verkürzter Werkzeugstandzeit, schlechter Rundlaufgenauigkeit von bis zu 0,05 mm und damit zu ungenügenden Werkstückoberflächen führen kann. Im Vergleich dazu bietet das HAIMER Safe-Lock System neben der Auszugsicherung eine sehr gute Rundlaufgenauigkeit von < 0,003 mm. Nur mit Safe-Lock ist maximales Zerspanvolumen bei absoluter Prozesssicherheit und Präzision möglich!

QUESTION:

Can an end mill with Safe-Lock shank also be clamped into a tool holder without Safe-Lock pins?

ANSWER:

Yes, tools with Safe-Lock shank can be clamped in every frictional tool holder.

QUESTION:

Is the length of tools with Safe-Lock shank adjustable?

ANSWER:

Yes, the pull out protection Safe-Lock allows shifting the tool within the Safe-Lock groove without any problems.

QUESTION:

How can I shrink in tools with Safe-Lock shank?

ANSWER:

Tools with Safe-Lock shank are put in the heated tool holder and are then shrunk in with a twisting movement.

QUESTION:

How can I get out broken tools with Safe-Lock shank from a Safe-Lock tool holder?

ANSWER:

The HAIMER shrink out device (Order No. 80.126.00) helps to get out broken tools despite the spiral-shaped Safe-Lock grooves without any problems.

QUESTION:

What advantages does the Safe-Lock system offer compared to the well-tried Weldon-clamping system?

ANSWER:

Due to the side clamping of the Weldon system, the tool is pushed off center, which causes poor runout accuracy of up to 0,05 mm, and therefore insufficient surface finish and poor tool life. In comparison, HAIMER Safe-Lock provides, in addition to the pull out protection, a very high runout accuracy of < 0,003 mm. Only Safe-Lock allows a maximum metal removal rate combined with absolute process reliability and precision!

SAFE-LOCK® PRAXISBEISPIELE SAFE-LOCK® APPLICATION EXAMPLES

Power Collet Chuck mit Safe-Lock

Maximales Zerspanvolumen ohne Risiko von Werkzeugauszug bei bester Oberfläche

Anwendung:	Nutfräsen
Bauteil:	Titan Block
Material:	Ti6Al4V
Werkzeugaufnahme:	Power Collet Chuck mit Safe-Lock
Maschine:	DMG MORI, DMU 80 P duoBLOCK®
Schnittstelle:	HSK-A 100
Kühlung/Druck:	Emulsion/100 bar
Werkzeug:	Safe-Lock VHM Fräser, Z4, Ø 20 mm
Schnittdaten:	ae: 20 mm ap: 20/32,5/35/37,5 mm fz: 0,07 mm vc: 60 m/min

Power Collet Chuck with Safe-Lock

Maximum metal removal rate and best surface finish without risk of pullout

Application:	Slot milling
Work piece:	Titanium block
Material:	Ti6Al4V
Tool Holder:	Power Collet Chuck with Safe-Lock
Machine:	DMG MORI, DMU 80 P duoBLOCK®
Interface tool:	HSK-A 100
Cooling / pressure:	Emulsion/100 bar
Tool:	Safe-Lock solid carbide end mill, Z4, Ø20mm
Cutting data:	ae: 20 mm ap: 20/32,5/35/37,5 mm fz: 0,07 mm vc: 60 m/min

Power Shrink Chuck mit Safe-Lock

66 % mehr Standzeit mit Safe-Lock gegenüber Weldon

Anwendung:	Taschenfräsen
Bauteil:	Form
Material:	1.2312/40CrMnMoS 8-6, 40 HRC
Werkzeugaufnahme:	Power Shrink Chuck mit Safe-Lock
Maschine:	Mazak FH7800
Schnittstelle:	HSK-A 100
Kühlung:	Luft
Werkzeug:	Safe-Lock VHM Fräser, Z4, Ø 20 mm
Schnittdaten:	ae: 2 mm ap: 35 mm fz: 0,25 mm vc: 180 m/min

Power Shrink Chuck with Safe-Lock

66 % more tool life with Safe-Lock compared to Weldon

Application:	Pocket milling
Work piece:	Mould
Material:	1.2312/40CrMnMoS 8-6, 40 HRC
Tool Holder:	Power Shrink Chuck with Safe-Lock
Machine:	Mazak FH7800
Interface tool:	HSK-A 100
Cooling:	Air
Tool:	Safe-Lock solid carbide end mill, Z4, Ø20mm
Cutting data:	ae: 2 mm ap: 35 mm fz: 0,25 mm vc: 180 m/min

ÜBERSICHT VHM SCHAFTFRÄSER OVERVIEW SOLID CARBIDE END MILLS

Produkte/Products	∅ D1	Seite/Page	Merkmale/Characteristics
E1012NN/E1012NL – HAIMER MILL MULTIFUNKTIONSFÄSER/MULTIFUNCTION END MILL 	∅ 4 – ∅ 10	41	  
E1014UN – HAIMER MILL VIERTELKREISFÄSER/QUADRANT END MILL 	∅ 6 – ∅ 10	43	 
E1014UN/E1016UN – HAIMER MILL ENTGRATFÄSER/CHAMFERING END MILL 	∅ 4 – ∅ 10	45	  
F1003NN – HAIMER MILL Power Series 	∅ 2 – ∅ 20	47	   
F1004NN – HAIMER MILL Power Series 	∅ 2 – ∅ 20	49	   
F1004NN – HAIMER MILL Power Series 	∅ 2 – ∅ 20	51 – 53	   
F1005LL – HAIMER MILL Power Series 	∅ 6 – ∅ 20	55	   
F1005NN – HAIMER MILL Power Series 	∅ 10 – ∅ 32	57	   
F1104NN – HAIMER MILL Power Series SPANBRECHER/CHIP BREAKER 	∅ 6 – ∅ 20	59	   
F1105LL – HAIMER MILL Power Series SPANBRECHER/CHIP BREAKER 	∅ 6 – ∅ 20	61	   

Schaft/Shank	Anwendung/Application	Material/Material
		<p>Haupteinsatz Main Material</p>  <p>auch geeignet für also suitable for</p> 
		<p>Haupteinsatz Main Material</p>  <p>auch geeignet für also suitable for</p> 
		<p>Haupteinsatz Main Material</p>  <p>auch geeignet für also suitable for</p> 
  		<p>Haupteinsatz Main Material</p>  <p>auch geeignet für also suitable for</p> 
  		<p>Haupteinsatz Main Material</p>  <p>auch geeignet für also suitable for</p> 
  		<p>Haupteinsatz Main Material</p>  <p>auch geeignet für also suitable for</p> 
  		<p>Haupteinsatz Main Material</p>  <p>auch geeignet für also suitable for</p> 
  		<p>Haupteinsatz Main Material</p>  <p>auch geeignet für also suitable for</p> 
  		<p>Haupteinsatz Main Material</p>  <p>auch geeignet für also suitable for</p> 
  		<p>Haupteinsatz Main Material</p>  <p>auch geeignet für also suitable for</p> 

ÜBERSICHT VHM SCHAFTFRÄSER OVERVIEW SOLID CARBIDE END MILLS

Produkte/Products	∅ D1	Seite/Page	Merkmale/Characteristics
F1304NN – HAIMER MILL Power Series SCHRUPPVERZÄHNUNG/ROUGHING 	∅ 6 – ∅ 20	63	   
F2004NN – HAIMER MILL 	∅ 2 – ∅ 20	65	   
F2004NN – HAIMER MILL UNTERMASS/UNDERSIZE 	∅ 5.7 – ∅ 19.5	66	   
F2004NN – HAIMER MILL 	∅ 2 – ∅ 20	67	   
F2004NN – HAIMER MILL 	∅ 2 – ∅ 20	68 – 70	   
F2004LL – HAIMER MILL 	∅ 6 – ∅ 20	71	   
F2014KK – HAIMER MILL 	∅ 2 – ∅ 20	73	   
F4002NN – HAIMER MILL Alu Series 	∅ 2 – ∅ 20	75	   
F4002NN – HAIMER MILL Alu Series 	∅ 2 – ∅ 20	77	   
F4003NN – HAIMER MILL Alu Series 	∅ 2 – ∅ 20	79	   

Schaft/Shank

Anwendung/Application

Material/Material



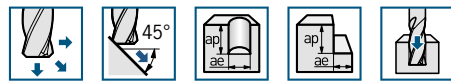
Haupteinsatz
Main Material
P

auch geeignet für
also suitable for
K S N
M



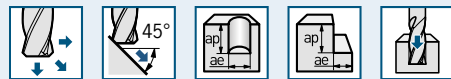
Haupteinsatz
Main Material
P

auch geeignet für
also suitable for
M K S
N H



Haupteinsatz
Main Material
P

auch geeignet für
also suitable for
M K S
N H



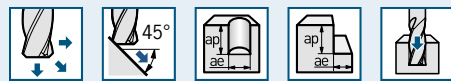
Haupteinsatz
Main Material
P

auch geeignet für
also suitable for
M K S
N H



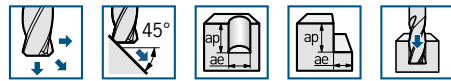
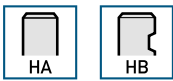
Haupteinsatz
Main Material
P

auch geeignet für
also suitable for
M K S
N H



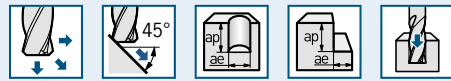
Haupteinsatz
Main Material
P

auch geeignet für
also suitable for
M K S
N H

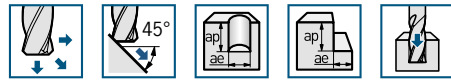


Haupteinsatz
Main Material
P

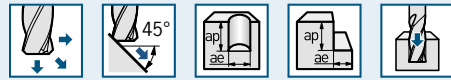
auch geeignet für
also suitable for
M K S
N H



Haupteinsatz
Main Material
N






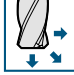


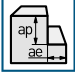




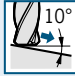







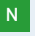

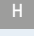




















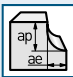









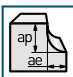


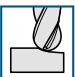

Haupteinsatz
Main Material
N



Haupteinsatz
Main Material
N

ÜBERSICHT VHM SCHAFTFRÄSER OVERVIEW SOLID CARBIDE END MILLS

Produkte/Products	∅ D1	Seite/Page	Merkmale/Characteristics
<p>F4003NN – HAIMER MILL Alu Series</p> 	∅ 2 – ∅ 20	81	   
<p>H2004KN – HAIMER MILL HF SERIES HOCHVORSCHUB KZ/HIGH FEED KZ</p> 	∅ 6 – ∅ 10	83	   
<p>V1002NN – HAIMER MILL Power Series</p> 	∅ 2 – ∅ 20	85	   
<p>V4002NN – HAIMER MILL Alu Series</p> 	∅ 2 – ∅ 20	87	   
<p>V4002NN – HAIMER MILL Alu Series</p> 	∅ 2 – ∅ 20	89	   

Schaft/Shank	Anwendung/Application	Material/Material
  	    	<p>Haupteinsatz Main Material</p> 
	     	<p>Haupteinsatz Main Material</p>  <p>auch geeignet für also suitable for</p>     
  	     	<p>Haupteinsatz Main Material</p>  <p>auch geeignet für also suitable for</p>     
  	     	<p>Haupteinsatz Main Material</p> 
  	     	<p>Haupteinsatz Main Material</p> 

ERKLÄRUNG ICONS/ARTIKEL CODE/MATERIAL-LISTE EXPLANATION ICONS/ARTICLE CODE/MATERIAL LIST

Erklärung Icons/Explanation Icons

Eigenschaften/Characteristics

Schneidlänge Cutting length	Ähnlich DIN Similar DIN	Drallwinkel Helix angle	Scharfkantig Sharp cutting edge	Eckenfase Corner chamfer	Eckenradius Corner radius	Vollradius Ball Nose	Spitze Spot	Eckradius Edge radius
Zähnezahl 2 Teeth 2	Zähnezahl 3 Teeth 3	Zähnezahl 4 Teeth 4	Zähnezahl 5 Teeth 5	Zähnezahl 6 Teeth 6	Safe-lock® Safe-lock®	Glattschaft Straight shank	Weldon Schaft Weldon shank	Alle drei Schäfte All three shanks

Anwendung/Application

Vorschubrichtung Feed direction	Vorschubrichtung Feed direction	Vorschubrichtung Feed direction	Rampen Ramping	Nutfräsen Slotting	Wälz-/Eckfräsen Side milling	Abrunden Rounding	Fasen Chamfering
Bohren Drilling	Kopieren 3D Milling	V-Nuten V-slotting	Konturfasen Contouring	Fasen Chamfering	Wälzen Side milling		

Kühlung/Coolant

Emulsion Emulsion	Kaltluftdüse Cold air	Trockenbearbeitung Dry machining	Mindermengenschmierung Minimal lubrication	Innenkühlung zentral Central inner cooling

Erklärung Artikel Code/Explanation article code

F	1	0	0	2	M	N	L
Werkzeug-Typ Tool type	Gruppe Group	Ausführung Type	Modifikation Modification	Zähnezahl No. of teeth	Schneidlänge Length of cut	Gesamtlänge Overall length	Schaftausführung Shank type
F- Zylinderfräser Cylindrical end mill	1- Universal 2- Stahl Steel	0- Glatte Schneide Plain cutter	0- Halsfrei- setzung With neck	2- Z2 3- Z3 4- Z4 5- Z5 6- Z6 8- Z8 0- Z10	N- DIN (1.75-2.5xD) L- 2.6-3.5xD	N- DIN6527 L- Lang Long	L- Safe-Lock
E- Entgratfräser Chamfering end mill	< 52HRC 4- Alu 6- Titan/ Inconel	1- Spanbrecher Chip breaker	1- Keine Halsfrei- setzung No Neck		M- 1.5xD K- 1.25xD U- 0.75xD	K- Kurz Short U- Ultrakurz Ultra short	H- Glatt Straight B- Weldon Weldon

Material-Liste/Material list

HAIMER Werkstoff Gruppen HAIMER Material groups		Beispiel Werkstoffe Example material		Werkstoff Information Material information	
		DIN DIN	Werkstoffnr. Material no.	Zugfestigkeit Tensile strength	Inhalt/Härte Content/Hardness
P1	Allg. Bau-, Einsatzstähle General construction steels	S235JR (RST37-2), E295 (St 50-2), C45	1.0038, 1.0050, 1.0503	≤ 800 N/mm ²	bis 25 HRC up to 25 HRC
P2	Werkzeug/Vergütungsstähle Heat treated steels	X38CrMoV5-3, X153CrMoV12, X100CrMoV5, 42CrMo4	1.2367, 1.2379, 1.2363, 1.7225	> 800 N/mm ²	bis 45 HRC up to 45 HRC
M1	Rostfreie Stähle Stainless steels	X8CrNiS18-9, X5CrNi18-10, X46Cr13	1.4305, 1.4301, 1.4034	≤ 650 N/mm ²	
M2	Rostfreie Stähle Stainless steels	X6CrNiMoTi17-12-2, X2CrNiMo17-12-2, X4CrNiMo16-5-1	1.4571, 1.4404, 1.4418	> 650 N/mm ²	
K1	Gusseisen Cast iron	EN-GJL200 (GG20), EN-GJLZ (GG40), EN-GJS-400-15 (GGG40)	0.6020, 0.6040, 0.7040	≤ 450 N/mm ²	
K2	Gusseisen Cast iron	EN-GJS-600-3 (GGG60), EN-GJS-700-2 (GGG70)	0.7060, 0.7070	> 450 N/mm ²	
S1	Titan & Titanlegierungen Titanium & titanium alloys	TiAl6V4	3.7165		
S2	Warmfeste Legierungen High Temp alloys	Inconel; NIMONIC		800 – 1700 N/mm ²	
N1	Alu-Knetlegierungen Wrought aluminum alloys	AlMg1	3.3315		Si < 9%
N2	Alu-Gusslegierungen Aluminum cast alloys	G-Alsi12	3.2581		Si > 9%
H1	Gehärtete Stähle Hardened steels				45 – 55 HRC
H2	Gehärtete Stähle Hardened steels				> 55 HRC

1000	R	1.00	A	A	0001	KR
Durchmesser Diameter	Schneidkantenübergang Cutting edge transition	Größe Übergang Size transition	Material Material	Beschichtung Coating	Sondernummer Special number	Kühlung Cooling
1200- Metrisch Metric 1/2Z- Inch Inch	S- Scharfkantig Sharp cutting edge C- Fase Chamfer R- Radius Radius W- Fasenwinkel Chamfer angle	1.00- Metrisch Metric .03- Inch Inch 90- Fasenwinkel Chamfer angle 60- Fasenwinkel Chamfer angle 120- Fasenwinkel Chamfer angle	A- HF10 h5 D- HF10 h6	A- HAIMER-UNI C- HAIMER-ALU T- HAIMER-HARD - keine none	0000 - 9999	KR- Kühlung radial Cooling radial KZ- Kühlung zentral Cooling central KS- Kühlung sonder Cooling special

E1012NN/E1012NL – HAIMER MILL MULTIFUNKTIONSFÄSER/MULTIFUNCTION END MILL

Schnittdaten/Cutting data

HAIMER Werkstoff Gruppen HAIMER Material groups	Beispiel Werkstoffe Example material	Werkstoff Information Material information				Schruppen Vc (m/min) Roughing Vc (m/min)	Schlichten Vc (m/min) Finishing Vc (m/min)
		DIN DIN	Werkstoffnr. Material no.	Zugfestigkeit Tensile strength	Inhalt/Härte Content/ Hardness		
P1	Allg. Bau-, Einsatzstähle General construction steels	S235JR (RST37-2), E295 (St 50-2), C45	1.0038, 1.0050, 1.0503	≤ 800 N/mm ²	bis 25 HRC up to 25 HRC	160 – 220	220 – 280
P2	Werkzeug-/Vergütungsstähle Heat treated steels	X38CrMoV5-3, X153CrMoV12, X100CrMoV5, 42CrMo4	1.2367, 1.2379, 1.2363, 1.7225	> 800 N/mm ²	bis 45 HRC up to 45 HRC	120 – 160	160 – 200
M1	Rostfreie Stähle Stainless steels	X8CrNiS18-9, X5CrNi18-10, X46Cr13	1.4305, 1.4301, 1.4034	≤ 650 N/mm ²		80 – 120	120 – 160
M2	Rostfreie Stähle Stainless steels	X6CrNiMoTi17-12-2, X2CrNiMo17-12-2, X4CrNiMo16-5-1	1.4571, 1.4404, 1.4418	> 650 N/mm ²		60 – 90	90 – 120
K1	Gusseisen Cast iron	EN-GJL200 (GG20), EN-GJLZ (GG40), EN-GJS-400-15 (GGG40)	0.6020, 0.6040, 0.7040	≤ 450 N/mm ²		120 – 180	180 – 240
K2	Gusseisen Cast iron	EN-GJS-600-3 (GGG60), EN-GJS-700-2 (GGG70)	0.7060, 0.7070	> 450 N/mm ²		80 – 160	160 – 220
S1	Titan & Titanlegierungen Titanium & titanium alloys	TiAl6V4	3.7165			40 – 80	40 – 80
S2	Wärmefeste Legierungen High Temp alloys	Inconel; NIMONIC		800 – 1700 N/mm ²		30 – 40	30 – 40
N1	Alu-Knetlegierungen Wrought aluminum alloys	AlMg1	3.3315		Si < 9%	500 – 900	500 – 900
N2	Alu-Gusslegierungen Aluminum cast alloys	G-Alsi12	3.2581		Si > 9%	120 – 350	120 – 350
H1	Gehärtete Stähle Hardened steels				45 – 55 HRC	40 – 60	60 – 80

Schnittdaten dienen als Richtwerte und müssen dem Bearbeitungsumfeld angepasst werden.
Cutting data are reference values and need to be adjusted according to the application area.

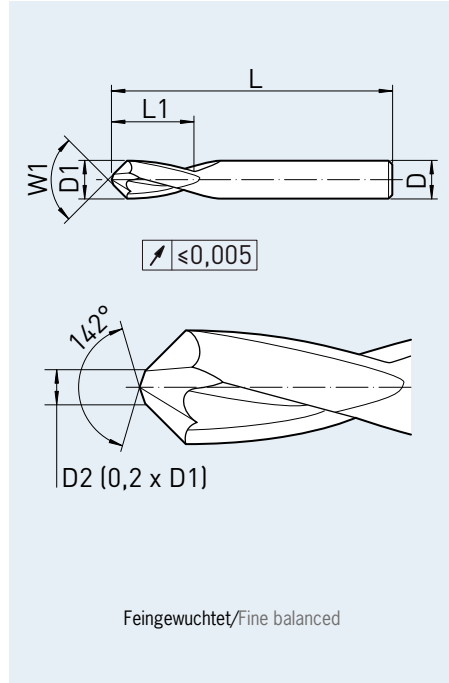
Vorschubtable f _z (mm/Zahn) abhängig von D1 und Schnittbreite a _e / Feed per tooth (mm/tooth) in relation with D1 and cutting width a _e				
	∅ 4	∅ 6	∅ 8	∅ 10
f _z	0,01 – 0,04	0,015 – 0,06	0,02 – 0,08	0,03 – 0,10

E1012NN/E1012NL – HAIMER MILL MULTIFUNKTIONSFRÄSER/MULTIFUNCTION END MILL

Technische Daten und Produkteigenschaften/Technical data and Product characteristics



Eigenschaften Characteristics	Anwendung Application	Kühlung Coolant
W		
Z=2		Air
HA		
20°		



Material – Merkmale/Material – characteristics

Haupteinsatz
Main Material

P

auch geeignet für
also suitable for

K S N
M H

- Konuswinkel 60/90/120/142°
- Zentrierspitze
- Multifunktionales Werkzeug
- Umfangsschneidend

- Cone angle 60/90/120/142°
- Center spot
- Multi functional tool
- Circumference cutting

Artikel-Code Article-Code	Qualität Quality	D1 (h9) D1 (h9) [mm]	Fasenfräser Chamfer	W1 W1	L1 max. L1 max. [mm]	L L [mm]	D (h6) D (h6) [mm]	Schaft Shank
E1012NNH0400W60..	DA	4,00	W	60°	11	51	4,00	HA
E1012NNH0400W90..	DA	4,00	W	90°	11	51	4,00	HA
E1012NNH0400W120..	DA	4,00	W	120°	11	51	4,00	HA
E1012NNH0400W142..	DA	4,00	W	142°	11	51	4,00	HA
E1012NLH0600W60..	DA	6,00	W	60°	13	66	6,00	HA
E1012NLH0600W90..	DA	6,00	W	90°	13	66	6,00	HA
E1012NLH0600W120..	DA	6,00	W	120°	13	66	6,00	HA
E1012NLH0600W142..	DA	6,00	W	142°	13	66	6,00	HA
E1012NLH0800W60..	DA	8,00	W	60°	19	79	8,00	HA
E1012NLH0800W90..	DA	8,00	W	90°	19	79	8,00	HA
E1012NLH0800W120..	DA	8,00	W	120°	19	79	8,00	HA
E1012NLH0800W142..	DA	8,00	W	142°	19	79	8,00	HA
E1012NLH1000W60..	DA	10,00	W	60°	22	89	10,00	HA
E1012NLH1000W90..	DA	10,00	W	90°	22	89	10,00	HA
E1012NLH1000W120..	DA	10,00	W	120°	22	89	10,00	HA
E1012NLH1000W142..	DA	10,00	W	142°	22	89	10,00	HA

Bestellnummer = Artikel-Code + Qualität.
Order No. = Article Code + Quality.

E1014UN – HAIMER MILL VIERTELKREISFRÄSER/QUADRANT END MILL

Schnittdaten/Cutting data

HAIMER Werkstoff Gruppen HAIMER Material groups	Beispiel Werkstoffe Example material	Werkstoffnr. Material no.	Werkstoff Information Material information		Schruppen Vc (m/min) Roughing Vc (m/min)	Schlichten Vc (m/min) Finishing Vc (m/min)	
			Zugfestigkeit Tensile strength	Inhalt/Härte Content/ Hardness			
P1	Allg. Bau-, Einsatzstähle General construction steels	S235JR (RST37-2), E295 (St 50-2), C45	1.0038, 1.0050, 1.0503	≤ 800 N/mm ²	bis 25 HRC up to 25 HRC	160 – 220	220 – 280
P2	Werkzeug-/Vergütungsstähle Heat treated steels	X38CrMoV5-3, X153CrMoV12, X100CrMoV5, 42CrMo4	1.2367, 1.2379, 1.2363, 1.7225	> 800 N/mm ²	bis 45 HRC up to 45 HRC	120 – 160	160 – 200
M1	Rostfreie Stähle Stainless steels	X8CrNiS18-9, X5CrNi18-10, X46Cr13	1.4305, 1.4301, 1.4034	≤ 650 N/mm ²		80 – 120	120 – 160
M2	Rostfreie Stähle Stainless steels	X6CrNiMoTi17-12-2, X2CrNiMo17-12-2, X4CrNiMo16-5-1	1.4571, 1.4404, 1.4418	> 650 N/mm ²		60 – 90	90 – 120
K1	Gusseisen Cast iron	EN-GJL200 (GG20), EN-GJLZ (GG40), EN-GJS-400-15 (GGG40)	0.6020, 0.6040, 0.7040	≤ 450 N/mm ²		120 – 180	180 – 240
K2	Gusseisen Cast iron	EN-GJS-600-3 (GGG60), EN-GJS-700-2 (GGG70)	0.7060, 0.7070	> 450 N/mm ²		80 – 160	160 – 220
S1	Titan & Titanlegierungen Titanium & titanium alloys	TiAl6V4	3.7165			40 – 80	40 – 80
S2	Wärmefeste Legierungen High Temp alloys	Inconel; NIMONIC		800 – 1700 N/mm ²		30 – 40	30 – 40
N1	Alu-Knetlegierungen Wrought aluminum alloys	AlMg1	3.3315		Si < 9%	500 – 900	500 – 900
N2	Alu-Gusslegierungen Aluminum cast alloys	G-Alsi12	3.2581		Si > 9%	120 – 350	120 – 350
H1	Gehärtete Stähle Hardened steels				45 – 55 HRC	40 – 60	60 – 80

Schnittdaten dienen als Richtwerte und müssen dem Bearbeitungsumfeld angepasst werden.
Cutting data are reference values and need to be adjusted according to the application area.

Vorschubtable f_z (mm/Zahn) abhängig von D1 und Schnittbreite a_e / Feed per tooth (mm/tooth) in relation with D1 and cutting width a_e

	ø 6	ø 8	ø 10
f _z	0,015 – 0,06	0,02 – 0,08	0,03 – 0,10

E1014UN – HAIMER MILL VIERTELKREISFRÄSER/QUADRANT END MILL

Technische Daten und Produkteigenschaften/Technical data and Product characteristics



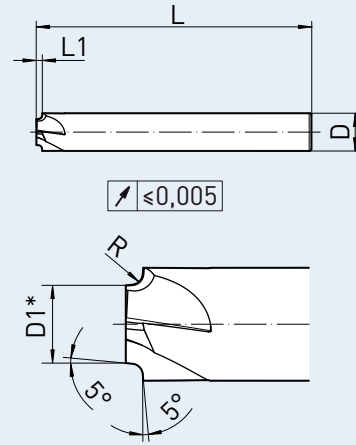
Eigenschaften Characteristics



Anwendung Application



Kühlung Coolant



Feingewuchtet/Fine balanced
* nicht zentrumschneidender Durchmesser
* diameter not center cutting
Ausgenommen Weldonenschaft/Except Weldon shank

Material – Merkmale/Material – characteristics

Haupteinsatz
Main Material



auch geeignet für
also suitable for



- Zur Konturverrundung
- 5° tangentielle Freisetzung
- Positiver Spanwinkel ohne Profilverzerrung

- For contour rounding
- 5° tangential release
- Positive rake angle without profile displacement

Artikel-Code Article-Code	Qualität Quality	D1 D1 [mm]	Schneidecke Cutting edge	Eckradius Edge radius [mm]	L1 max. L1 max. [mm]	L L [mm]	D (h6) D (h6) [mm]	Schaft Shank
E1014UNH0600R0.25..	DA	5,0	R	0,25	0,50	58	6	HA
E1014UNH0600R0.50..	DA	4,5	R	0,50	0,75	58	6	HA
E1014UNH0800R0.75..	DA	6,0	R	0,75	1,00	64	8	HA
E1014UNH0800R1.00..	DA	5,0	R	1,00	1,50	64	8	HA
E1014UNH1000R1.50..	DA	6,0	R	1,50	2,00	73	10	HA
E1014UNH1000R2.00..	DA	5,0	R	2,00	2,50	73	10	HA

Bestellnummer = Artikel-Code + Qualität.
Order No. = Article Code + Quality.

E1014UN/E1016UN – HAIMER MILL ENTGRATFRÄSER/CHAMFERING END MILL

Schnittdaten/Cutting data

HAIMER Werkstoff Gruppen HAIMER Material groups	Beispiel Werkstoffe Example material	Werkstoffnr. Material no.	Werkstoff Information Material information		Schruppen Vc (m/min) Roughing Vc (m/min)	Schlichten Vc (m/min) Finishing Vc (m/min)	
			Zugfestigkeit Tensile strength	Inhalt/Härte Content/ Hardness			
P1	Allg. Bau-, Einsatzstähle General construction steels	S235JR (RST37-2), E295 (St 50-2), C45	1.0038, 1.0050, 1.0503	≤ 800 N/mm ²	bis 25 HRC up to 25 HRC	160 – 220	220 – 280
P2	Werkzeug-/Vergütungsstähle Heat treated steels	X38CrMoV5-3, X153CrMoV12, X100CrMoV5, 42CrMo4	1.2367, 1.2379, 1.2363, 1.7225	> 800 N/mm ²	bis 45 HRC up to 45 HRC	120 – 160	160 – 200
M1	Rostfreie Stähle Stainless steels	X8CrNiS18-9, X5CrNi18-10, X46Cr13	1.4305, 1.4301, 1.4034	≤ 650 N/mm ²		80 – 120	120 – 160
M2	Rostfreie Stähle Stainless steels	X6CrNiMoTi17-12-2, X2CrNiMo17-12-2, X4CrNiMo16-5-1	1.4571, 1.4404, 1.4418	> 650 N/mm ²		60 – 90	90 – 120
K1	Gusseisen Cast iron	EN-GJL200 (GG20), EN-GJLZ (GG40), EN-GJS-400-15 (GGG40)	0.6020, 0.6040, 0.7040	≤ 450 N/mm ²		120 – 180	180 – 240
K2	Gusseisen Cast iron	EN-GJS-600-3 (GGG60), EN-GJS-700-2 (GGG70)	0.7060, 0.7070	> 450 N/mm ²		80 – 160	160 – 220
S1	Titan & Titanlegierungen Titanium & titanium alloys	TiAl6V4	3.7165			40 – 80	40 – 80
S2	Wärmefeste Legierungen High Temp alloys	Inconel; NIMONIC		800 – 1700 N/mm ²		30 – 40	30 – 40
N1	Alu-Knetlegierungen Wrought aluminum alloys	AlMg1	3.3315		Si < 9%	500 – 900	500 – 900
N2	Alu-Gusslegierungen Aluminum cast alloys	G-Alsi12	3.2581		Si > 9%	120 – 350	120 – 350
H1	Gehärtete Stähle Hardened steels				45 – 55 HRC	40 – 60	60 – 80

Schnittdaten dienen als Richtwerte und müssen dem Bearbeitungsumfeld angepasst werden.
Cutting data are reference values and need to be adjusted according to the application area.

Vorschubtable f_z (mm/Zahn) abhängig von D1 und Schnittbreite a_e / Feed per tooth (mm/tooth) in relation with D1 and cutting width a_e

	∅ 4	∅ 6	∅ 8	∅ 10
f _z	0,01 – 0,04	0,015 – 0,06	0,02 – 0,08	0,03 – 0,10

E1014UN/E1016UN – HAIMER MILL ENTGRATFRÄSER/CHAMFERING END MILL

Technische Daten und Produkteigenschaften/Technical data and Product characteristics



Eigenschaften Characteristics	Anwendung Application	Kühlung Coolant
W		
Z=4		Air
Z=6		
HA		

Feingewuchtet/Fine balanced
* nicht zentrumschneidender Durchmesser
* diameter not center cutting
Ausgenommen Weldonenschaft/Except Weldon shank

Material – Merkmale/Material – characteristics

Haupteinsatz
Main Material



auch geeignet für
also suitable for



- Konuswinkel 60/90/120°
- Spitze plan geschliffen
- Multifunktionales Werkzeug
- Gerade genutet


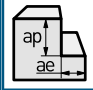
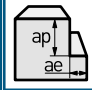
- Cone angle 60/90/120°
- Honed tip plan
- Multi functional tool
- Straight fluted

Artikel-Code Article-Code	Qualität Quality	D1 (h6) D1 (h6) [mm]	Fasenfräser Chamfer	Winkel W1 Angle W1	L1 max. L1 max. [mm]	L L [mm]	D2 D2 [mm]	Schaft Shank
E1014UNH0400W60..	DA	4,00	W	60°	2,8	51	0,8	HA
E1014UNH0400W90..	DA	4,00	W	90°	1,6	51	0,8	HA
E1014UNH0400W120..	DA	4,00	W	120°	0,9	51	0,8	HA
E1016UNH0600W60..	DA	6,00	W	60°	4,2	51	0,8	HA
E1016UNH0600W90..	DA	6,00	W	90°	2,4	58	1,2	HA
E1016UNH0600W120..	DA	6,00	W	120°	1,3	58	1,2	HA
E1016UNH0800W60..	DA	8,00	W	60°	5,5	64	1,6	HA
E1016UNH0800W90..	DA	8,00	W	90°	3,2	64	1,6	HA
E1016UNH0800W120..	DA	8,00	W	120°	1,8	64	1,6	HA
E1016UNH1000W60..	DA	10,00	W	60°	6,9	73	2,0	HA
E1016UNH1000W90..	DA	10,00	W	90°	4	73	2,0	HA
E1016UNH1000W120..	DA	10,00	W	120°	2,3	73	2,0	HA

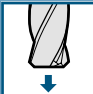
Bestellnummer = Artikel-Code + Qualität.
Order No. = Article Code + Quality.

F1003NN – HAIMER MILL Power Series SCHARFKANTIG/SHARP CUTTING EDGE

Schnittdaten/Cutting data

HAIMER Werkstoff Gruppen HAIMER Material groups	Beispiel Werkstoffe Example material	Werkstoffnr. Material no.	Werkstoff Information Material information		Schnittbreite/Cutting width			
			Zugfestigkeit Tensile strength	Inhalt/Härte Content/ Hardness				
					Schnittgeschwindigkeit Vc (m/min) Cutting speed Vc (m/min)			
P1	Allg. Bau-, Einsatzstähle General construction steels	S235JR (RST37-2), E295 (St 50-2), C45	1.0038, 1.0050, 1.0503	≤ 800 N/mm ²	bis 25 HRC up to 25 HRC	170 – 200	210 – 240	250 – 270
P2	Werkzeug/ Vergütungsstähle Heat treated steels	X38CrMoV5-3, X153CrMoV12, X100CrMoV5, 42CrMo4	1.2367, 1.2379, 1.2363, 1.7225	> 800 N/mm ²	bis 45 HRC up to 45 HRC	90 – 110	110 – 130	130 – 150
M1	Rostfreie Stähle Stainless steels	X8CrNiS18-9, X5CrNi18-10, X46Cr13	1.4305, 1.4301, 1.4034	≤ 650 N/mm ²		–	–	55 – 65
M2	Rostfreie Stähle Stainless steels	X6CrNiMoTi17-12-2, X2CrNiMo17-12-2, X4CrNiMo16-5-1	1.4571, 1.4404, 1.4418	> 650 N/mm ²		–	–	40 – 50
K1	Gusseisen Cast iron	EN-GJL200 (GG20), EN-GJLZ (GG40), EN-GJS-400-15 (GGG40)	0.6020, 0.6040, 0.7040	≤ 450 N/mm ²		110 – 130	130 – 150	200 – 220
K2	Gusseisen Cast iron	EN-GJS-600-3 (GGG60), EN-GJS-700-2 (GGG70)	0.7060, 0.7070	> 450 N/mm ²		90 – 110	110 – 130	160 – 180
S1	Titan & Titanlegierungen Titanium & titanium alloys	TiAl6V4	3.7165			60 – 80	60 – 80	60 – 80
S2	Warmfeste Legierungen High Temp alloys	Inconel; NIMONIC		800 – 1700 N/mm ²		30 – 40	30 – 40	30 – 40
N1	Alu-Knetlegierungen Wrought aluminum alloys	AlMg1	3.3315		Si < 9%	120 – 240	120 – 240	120 – 240
N2	Alu-Gusslegierungen Aluminum cast alloys	G-Alsi12	3.2581		Si > 9%	120 – 240	120 – 240	120 – 240
H1	Gehärtete Stähle Hardened steels				45 – 55 HRC	40 – 60	60 – 80	60 – 80

Schnittdaten dienen als Richtwerte und müssen dem Bearbeitungsumfeld angepasst werden.
Cutting data are reference values and need to be adjusted according to the application area.

Vorschubtable f _z (mm/Zahn) abhängig von D1 und Schnittbreite ae / Feed per tooth (mm/tooth) in relation with D1 and cutting width ae												
ae	ø 2	ø 3	ø 4	ø 5	ø 6	ø 8	ø 10	ø 12	ø 14	ø 16	ø 18	ø 20
bis/to 50% ø	0,012	0,018	0,024	0,030	0,036	0,048	0,060	0,072	0,084	0,096	0,108	0,120
100% ø	0,010	0,015	0,020	0,025	0,030	0,040	0,050	0,060	0,070	0,080	0,090	0,100
	0,002	0,003	0,004	0,005	0,006	0,008	0,010	0,012	0,014	0,016	0,018	0,020

F1003NN – HAIMER MILL Power Series SCHARFKANTIG/SHARP CUTTING EDGE

Technische Daten und Produkteigenschaften/Technical data and Product characteristics



Wahlweise / Optional:

- Glattschaft DIN 6535-HA / Straight shank DIN 6535-HA
- Safe-Lock Schaft (S-λ) / Safe-Lock shank (S-λ)
- Weldonschaft ähnlich DIN 6535-HB / Weldon shank similar DIN 6535-HB

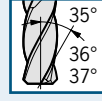


* = H

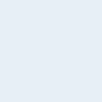
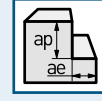
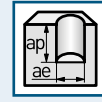
* = L

* = B

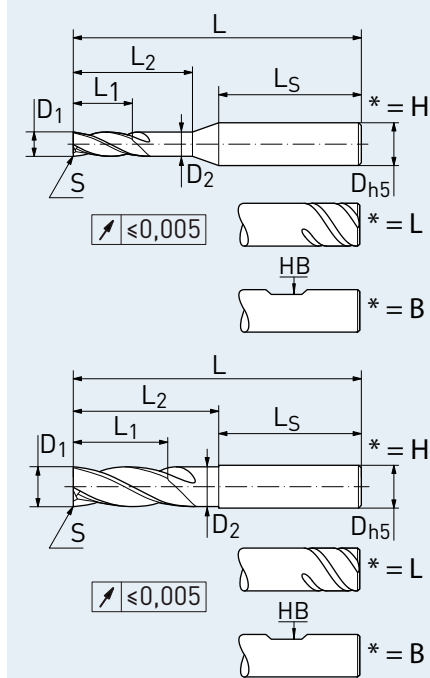
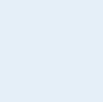
Eigenschaften Characteristics



Anwendung Application



Kühlung Coolant



Feingewuchtet/Fine balanced
Ausgenommen Weldonschaft/Except Weldon shank

Material – Merkmale/Material – characteristics

Haupteinsatz
Main Material



auch geeignet für
also suitable for



- Halsabsatz für längere Eingriffstiefe
- Zentrumschneide
- Ungleiche Schneidenteilung
- Polierte Span- und Freiflächen

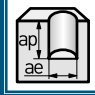
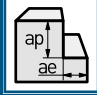
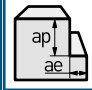
- Neck for higher cutting depth
- Center cutting
- Unequal cutting edge
- Polished flute and relief

Artikel-Code Article-Code	Qualität Quality	D1 (h9) D1 (h9) [mm]	Schneidecke Cutting edge	L1 max. L1 max. [mm]	L L [mm]	L2 L2 [mm]	D2 D2 [mm]	D (h5) D (h5) [mm]	LS LS [mm]	Schaft Shank
F1003NN*0200S..	AA	2,00	S	7	58	9	1,9	6	44,3	HA/S-λ/HB
F1003NN*0300S..	AA	3,00	S	8	58	10	2,9	6	44,0	HA/S-λ/HB
F1003NN*0400S..	AA	4,00	S	11	58	15	3,8	6	40,0	HA/S-λ/HB
F1003NN*0500S..	AA	5,00	S	13	58	18	4,8	6	37,875	HA/S-λ/HB
F1003NN*0600S..	AA	6,00	S	13	58	20	5,7	6	36,5	HA/S-λ/HB
F1003NN*0800S..	AA	8,00	S	19	64	26	7,6	8	36,5	HA/S-λ/HB
F1003NN*1000S..	AA	10,00	S	22	73	30,5	9,5	10	40,5	HA/S-λ/HB
F1003NN*1200S..	AA	12,00	S	26	84	36,5	11,4	12	45,5	HA/S-λ/HB
F1003NN*1400S..	AA	14,00	S	26	84	36,5	13,3	14	45,5	HA/S-λ/HB
F1003NN*1600S..	AA	16,00	S	32	93	42,5	15,2	16	48,5	HA/S-λ/HB
F1003NN*1800S..	AA	18,00	S	32	93	42,5	17,1	18	48,5	HA/S-λ/HB
F1003NN*2000S..	AA	20,00	S	38	105	52	19	20	50,5	HA/S-λ/HB

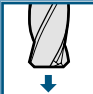
* = L - Safe-Lock / H - Glattschaft / B - Weldonschaft. Bestellnummer = Artikel-Code + Qualität.
* = L - Safe-Lock / H - Straight shank / B - Weldon shank. Order No. = Article Code + Quality.

F1004NN – HAIMER MILL Power Series FASE/CHAMFER

Schnittdaten/Cutting data

HAIMER Werkstoff Gruppen HAIMER Material groups	Beispiel Werkstoffe Example material	Werkstoffnr. Material no.	Werkstoff Information Material information		Schnittbreite/Cutting width			
			Zugfestigkeit Tensile strength	Inhalt/Härte Content/ Hardness				
DIN DIN	DIN DIN				Schnittgeschwindigkeit Vc (m/min) Cutting speed Vc (m/min)			
P1	Allg. Bau-, Einsatzstähle General construction steels	S235JR (RST37-2), E295 (St 50-2), C45	1.0038, 1.0050, 1.0503	≤ 800 N/mm ²	bis 25 HRC up to 25 HRC	170 – 200	210 – 240	250 – 270
P2	Werkzeug/ Vergütungsstähle Heat treated steels	X38CrMoV5-3, X153CrMoV12, X100CrMoV5, 42CrMo4	1.2367, 1.2379, 1.2363, 1.7225	> 800 N/mm ²	bis 45 HRC up to 45 HRC	90 – 110	110 – 130	130 – 150
M1	Rostfreie Stähle Stainless steels	X8CrNiS18-9, X5CrNi18-10, X46Cr13	1.4305, 1.4301, 1.4034	≤ 650 N/mm ²		–	–	55 – 65
M2	Rostfreie Stähle Stainless steels	X6CrNiMoTi17-12-2, X2CrNiMo17-12-2, X4CrNiMo16-5-1	1.4571, 1.4404, 1.4418	> 650 N/mm ²		–	–	40 – 50
K1	Gusseisen Cast iron	EN-GJL200 (GG20), EN-GJLZ (GG40), EN-GJS-400-15 (GGG40)	0.6020, 0.6040, 0.7040	≤ 450 N/mm ²		110 – 130	130 – 150	200 – 220
K2	Gusseisen Cast iron	EN-GJS-600-3 (GGG60), EN-GJS-700-2 (GGG70)	0.7060, 0.7070	> 450 N/mm ²		90 – 110	110 – 130	160 – 180
S1	Titan & Titanlegierungen Titanium & titanium alloys	TiAl6V4	3.7165			60 – 80	60 – 80	60 – 80
S2	Warmfeste Legierungen High Temp alloys	Inconel; NIMONIC		800 – 1700 N/mm ²		30 – 40	30 – 40	30 – 40
N1	Alu-Knetlegierungen Wrought aluminum alloys	AlMg1	3.3315		Si < 9%	120 – 240	120 – 240	120 – 240
N2	Alu-Gusslegierungen Aluminum cast alloys	G-Alsi12	3.2581		Si > 9%	120 – 240	120 – 240	120 – 240
H1	Gehärtete Stähle Hardened steels				45 – 55 HRC	40 – 60	60 – 80	60 – 80

Schnittdaten dienen als Richtwerte und müssen dem Bearbeitungsumfeld angepasst werden.
Cutting data are reference values and need to be adjusted according to the application area.

Vorschubtable f _z (mm/Zahn) abhängig von D1 und Schnittbreite ae / Feed per tooth (mm/tooth) in relation with D1 and cutting width ae												
ae	ø 2	ø 3	ø 4	ø 5	ø 6	ø 8	ø 10	ø 12	ø 14	ø 16	ø 18	ø 20
bis/to 50% ø	0,012	0,018	0,024	0,030	0,036	0,048	0,060	0,072	0,084	0,096	0,108	0,120
100% ø	0,010	0,015	0,020	0,025	0,030	0,040	0,050	0,060	0,070	0,080	0,090	0,100
	0,002	0,003	0,004	0,005	0,006	0,008	0,010	0,012	0,014	0,016	0,018	0,020

F1004NN – HAIMER MILL Power Series FASE/CHAMFER

Technische Daten und Produkteigenschaften/Technical data and Product characteristics



Wahlweise / Optional:

- Glattschaft DIN 6535-HA / Straight shank DIN 6535-HA
- Safe-Lock Schaft (S-λ) / Safe-Lock shank (S-λ)
- Weldonschaft ähnlich DIN 6535-HB / Weldon shank similar DIN 6535-HB



* = H

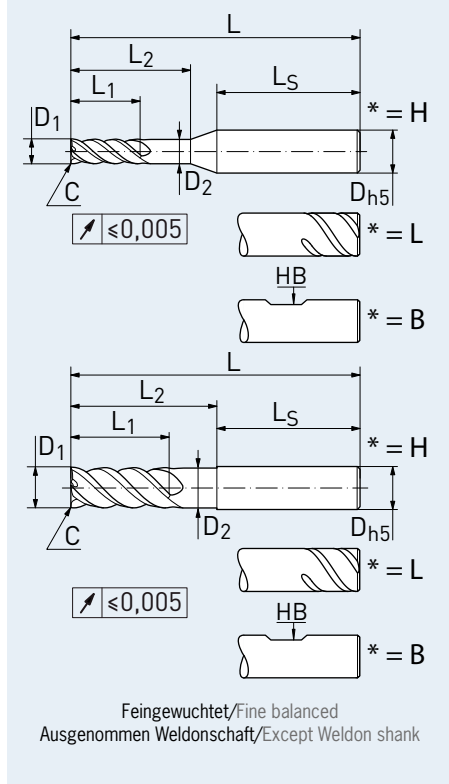
* = L

* = B

Eigenschaften
Characteristics

Anwendung
Application

Kühlung
Coolant



Material – Merkmale/Material – characteristics

Haupteinsatz
Main Material



auch geeignet für
also suitable for



- Halsabsatz für längere Eingriffstiefe
- Zentrumschneide
- Ungleiche Schneidenteilung
- Polierte Span- und Freiflächen

- Neck for higher cutting depth
- Center cutting
- Unequal cutting edge
- Polished flute and relief

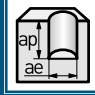
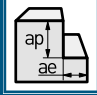

Artikel-Code Article-Code	Qualität Quality	D1 (h9) D1 (h9) [mm]	Schneidecke Cutting edge	Größe Size [mm]	L1 max. L1 max. [mm]	L L [mm]	L2 L2 [mm]	D2 D2 [mm]	D (h5) D (h5) [mm]	LS LS [mm]	Schaft Shank
F1004NN*0200C..	AA	2,00	C	0,10	7	58	9	1,9	6	44,3	HA/S-λ/HB
F1004NN*0300C..	AA	3,00	C	0,10	8	58	10	2,9	6	44,0	HA/S-λ/HB
F1004NN*0400C..	AA	4,00	C	0,15	11	58	15	3,8	6	40,0	HA/S-λ/HB
F1004NN*0500C..	AA	5,00	C	0,20	13	58	18	4,8	6	37,875	HA/S-λ/HB
F1004NN*0600C..	AA	6,00	C	0,20	13	58	20	5,7	6	36,5	HA/S-λ/HB
F1004NN*0800C..	AA	8,00	C	0,20	19	64	26	7,6	8	36,5	HA/S-λ/HB
F1004NN*1000C..	AA	10,00	C	0,30	22	73	30,5	9,5	10	40,5	HA/S-λ/HB
F1004NN*1200C..	AA	12,00	C	0,30	26	84	36,5	11,4	12	45,5	HA/S-λ/HB
F1004NN*1400C..	AA	14,00	C	0,40	26	84	36,5	13,3	14	45,5	HA/S-λ/HB
F1004NN*1600C..	AA	16,00	C	0,50	32	93	42,5	15,2	16	48,5	HA/S-λ/HB
F1004NN*1800C..	AA	18,00	C	0,50	32	93	42,5	17,1	18	48,5	HA/S-λ/HB
F1004NN*2000C..	AA	20,00	C	0,60	38	105	52	19	20	50,5	HA/S-λ/HB

* = L - Safe-Lock / H - Glattschaft / B - Weldonschaft. Bestellnummer = Artikel-Code + Qualität.

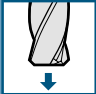
* = L - Safe-Lock / H - Straight shank / B - Weldon shank. Order No. = Article Code + Quality.

F1004NN – HAIMER MILL Power Series ECKENRADIUS/CORNER RADIUS

Schnittdaten/Cutting data

HAIMER Werkstoff Gruppen HAIMER Material groups	Beispiel Werkstoffe Example material	Werkstoffnr. Material no.	Werkstoff Information Material information		Schnittbreite/Cutting width			
			Zugfestigkeit Tensile strength	Inhalt/Härte Content/ Hardness				
					Schnittgeschwindigkeit Vc (m/min) Cutting speed Vc (m/min)			
P1	Allg. Bau-, Einsatzstähle General construction steels	S235JR (RST37-2), E295 (St 50-2), C45	1.0038, 1.0050, 1.0503	≤ 800 N/mm ²	bis 25 HRC up to 25 HRC	170 – 200	210 – 240	250 – 270
P2	Werkzeug/Vergütungsstähle Heat treated steels	X38CrMoV5-3, X153CrMoV12, X100CrMoV5, 42CrMo4	1.2367, 1.2379, 1.2363, 1.7225	> 800 N/mm ²	bis 45 HRC up to 45 HRC	90 – 110	110 – 130	130 – 150
M1	Rostfreie Stähle Stainless steels	X8CrNiS18-9, X5CrNi18-10, X46Cr13	1.4305, 1.4301, 1.4034	≤ 650 N/mm ²		–	–	55 – 65
M2	Rostfreie Stähle Stainless steels	X6CrNiMoTi17-12-2, X2CrNiMo17-12-2, X4CrNiMo16-5-1	1.4571, 1.4404, 1.4418	> 650 N/mm ²		–	–	40 – 50
K1	Gusseisen Cast iron	EN-GJL200 (GG20), EN-GJLZ (GG40), EN-GJS-400-15 (GGG40)	0.6020, 0.6040, 0.7040	≤ 450 N/mm ²		110 – 130	130 – 150	200 – 220
K2	Gusseisen Cast iron	EN-GJS-600-3 (GGG60), EN-GJS-700-2 (GGG70)	0.7060, 0.7070	> 450 N/mm ²		90 – 110	110 – 130	160 – 180
S1	Titan & Titanlegierungen Titanium & titanium alloys	TiAl6V4	3.7165			60 – 80	60 – 80	60 – 80
S2	Warmfeste Legierungen High Temp alloys	Inconel; NIMONIC		800 – 1700 N/mm ²		30 – 40	30 – 40	30 – 40
N1	Alu-Knetlegierungen Wrought aluminum alloys	AlMg1	3.3315		Si < 9%	120 – 240	120 – 240	120 – 240
N2	Alu-Gusslegierungen Aluminum cast alloys	G-Alsi12	3.2581		Si > 9%	120 – 240	120 – 240	120 – 240
H1	Gehärtete Stähle Hardened steels				45 – 55 HRC	40 – 60	60 – 80	60 – 80

Schnittdaten dienen als Richtwerte und müssen dem Bearbeitungsumfeld angepasst werden.
Cutting data are reference values and need to be adjusted according to the application area.

Vorschubtable f _z (mm/Zahn) abhängig von D1 und Schnittbreite ae / Feed per tooth (mm/tooth) in relation with D1 and cutting width ae												
ae	ø 2	ø 3	ø 4	ø 5	ø 6	ø 8	ø 10	ø 12	ø 14	ø 16	ø 18	ø 20
bis/to 50% ø	0,012	0,018	0,024	0,030	0,036	0,048	0,060	0,072	0,084	0,096	0,108	0,120
100% ø	0,010	0,015	0,020	0,025	0,030	0,040	0,050	0,060	0,070	0,080	0,090	0,100
	0,002	0,003	0,004	0,005	0,006	0,008	0,010	0,012	0,014	0,016	0,018	0,020

F1004NN – HAIMER MILL Power Series ECKENRADIUS/CORNER RADIUS

Technische Daten und Produkteigenschaften/Technical data and Product characteristics



Wahlweise / Optional:

- Glattschaft DIN 6535-HA / Straight shank DIN 6535-HA
- Safe-Lock Schaft (S-λ) / Safe-Lock shank (S-λ)
- Weldonschaft ähnlich DIN 6535-HB / Weldon shank similar DIN 6535-HB

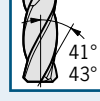


* = H

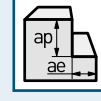
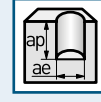
* = L

* = B

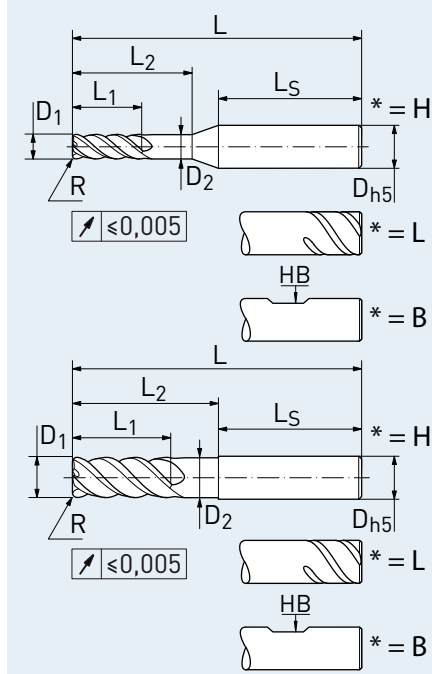
Eigenschaften Characteristics



Anwendung Application



Kühlung Coolant



Feingewuchtet/Fine balanced
Ausgenommen Weldonschaft/Except Weldon shank

Material – Merkmale/Material – characteristics

Haupteinsatz
Main Material



auch geeignet für
also suitable for



- Halsabsatz für längere Eingriffstiefe
- Zentrumschneide
- Ungleiche Schneidenteilung
- Polierte Span- und Freiflächen

- Neck for higher cutting depth
- Center cutting
- Unequal cutting edge
- Polished flute and relief


Artikel-Code Article-Code	Qualität Quality	D1 (h9) D1 (h9) [mm]	Schneidecke Cutting edge	Größe Size [mm]	L1 max. L1 max. [mm]	L L [mm]	L2 L2 [mm]	D2 D2 [mm]	D (h5) D (h5) [mm]	LS LS [mm]	Schaft Shank
F1004NN*0200R0.20..	AA	2,00	R	0,20	7	58	9	1,9	6	44,3	HA/S-λ/HB
F1004NN*0300R0.20..	AA	3,00	R	0,20	8	58	10	2,9	6	44,0	HA/S-λ/HB
F1004NN*0300R0.30..	AA	3,00	R	0,30	8	58	10	2,9	6	44,0	HA/S-λ/HB
F1004NN*0400R0.20..	AA	4,00	R	0,20	11	58	15	3,8	6	40,0	HA/S-λ/HB
F1004NN*0400R0.30..	AA	4,00	R	0,30	11	58	15	3,8	6	40,0	HA/S-λ/HB
F1004NN*0400R0.40..	AA	4,00	R	0,40	11	58	15	3,8	6	40,0	HA/S-λ/HB
F1004NN*0400R0.50..	AA	4,00	R	0,50	11	58	15	3,8	6	40,0	HA/S-λ/HB
F1004NN*0500R0.30..	AA	5,00	R	0,30	13	58	18	4,8	6	37,875	HA/S-λ/HB
F1004NN*0500R0.50..	AA	5,00	R	0,50	13	58	18	4,8	6	37,875	HA/S-λ/HB
F1004NN*0500R1.00..	AA	5,00	R	1,00	13	58	18	4,8	6	37,875	HA/S-λ/HB
F1004NN*0600R0.20..	AA	6,00	R	0,20	13	58	20	5,7	6	36,5	HA/S-λ/HB
F1004NN*0600R0.30..	AA	6,00	R	0,30	13	58	20	5,7	6	36,5	HA/S-λ/HB

⇒ Weitere Artikel siehe nächste Seite/Turn page for more articles

* = L - Safe-Lock / H - Glattschaft / B - Weldonschaft. Bestellnummer = Artikel-Code + Qualität.
* = L - Safe-Lock / H - Straight shank / B - Weldon shank. Order No. = Article Code + Quality.

F1004NN – HAIMER MILL Power Series ECKENRADIUS/CORNER RADIUS

Technische Daten und Produkteigenschaften/Technical data and Product characteristics



Wahlweise / Optional:

- Glattschaft DIN 6535-HA / Straight shank DIN 6535-HA
- Safe-Lock Schaft (S-λ) / Safe-Lock shank (S-λ)
- Weldonschaft ähnlich DIN 6535-HB / Weldon shank similar DIN 6535-HB

Eigenschaften Characteristics

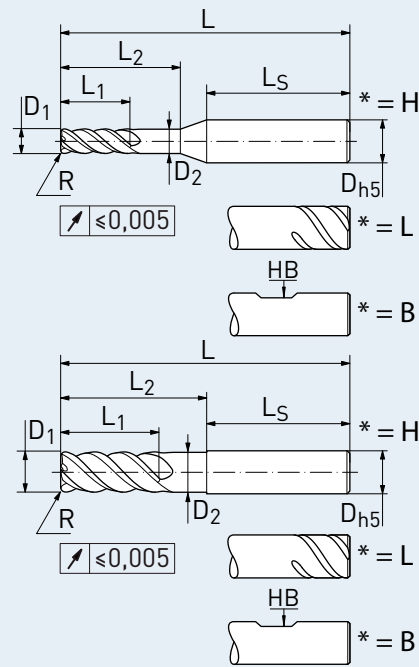
- DIN 6527 L
- R
- Z=4
- 41° / 43°

Anwendung Application

- 3-5°
- ap, ae
- ap, ae

Kühlung Coolant

- Air
- MMS



Feingewuchtet/Fine balanced
Ausgenommen Weldonschaft/Except Weldon shank

Material – Merkmale/Material – characteristics

Haupteinsatz
Main Material



auch geeignet für
also suitable for



- Halsabsatz für längere Eingriffstiefe
- Zentrumschneide
- Ungleiche Schneidenteilung
- Polierte Span- und Freiflächen

- Neck for higher cutting depth
- Center cutting
- Unequal cutting edge
- Polished flute and relief

Artikel-Code Article-Code	Qualität Quality	D1 (h9) D1 (h9) [mm]	Schneidecke Cutting edge	Größe Size [mm]	L1 max. L1 max. [mm]	L L [mm]	L2 L2 [mm]	D2 D2 [mm]	D (h5) D (h5) [mm]	LS LS [mm]	Schaft Shank
F1004NN*0600R0.50..	AA	6,00	R	0,50	13	58	20	5,7	6	36,5	HA/S-λ/HB
F1004NN*0600R1.00..	AA	6,00	R	1,00	13	58	20	5,7	6	36,5	HA/S-λ/HB
F1004NN*0600R1.50..	AA	6,00	R	1,50	13	58	20	5,7	6	36,5	HA/S-λ/HB
F1004NN*0800R0.20..	AA	8,00	R	0,20	19	64	26	7,6	8	36,5	HA/S-λ/HB
F1004NN*0800R0.30..	AA	8,00	R	0,30	19	64	26	7,6	8	36,5	HA/S-λ/HB
F1004NN*0800R0.50..	AA	8,00	R	0,50	19	64	26	7,6	8	36,5	HA/S-λ/HB
F1004NN*0800R1.00..	AA	8,00	R	1,00	19	64	26	7,6	8	36,5	HA/S-λ/HB
F1004NN*0800R1.50..	AA	8,00	R	1,50	19	64	26	7,6	8	36,5	HA/S-λ/HB
F1004NN*0800R2.00..	AA	8,00	R	2,00	19	64	26	7,6	8	36,5	HA/S-λ/HB
F1004NN*1000R0.30..	AA	10,00	R	0,30	22	73	30,5	9,5	10	40,5	HA/S-λ/HB

⇒ Weitere Artikel siehe nächste Seite/Turn page for more articles

* = L - Safe-Lock / H - Glattschaft / B - Weldonschaft. Bestellnummer = Artikel-Code + Qualität.
* = L - Safe-Lock / H - Straight shank / B - Weldon shank. Order No. = Article Code + Quality.

F1004NN – HAIMER MILL Power Series ECKENRADIUS/CORNER RADIUS

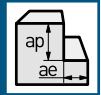
Artikel-Code Article-Code	Qualität Quality	D1 (h9) D1 (h9) [mm]	Schneidecke Cutting edge	Größe Size [mm]	L1 max. L1 max. [mm]	L L [mm]	L2 L2 [mm]	D2 D2 [mm]	D (h5) D (h5) [mm]	LS LS [mm]	Schaft Shank
F1004NN*1000R0.50..	AA	10,00	R	0,50	22	73	30,5	9,5	10	40,5	HA/S-λ/HB
F1004NN*1000R1.00..	AA	10,00	R	1,00	22	73	30,5	9,5	10	40,5	HA/S-λ/HB
F1004NN*1000R1.50..	AA	10,00	R	1,50	22	73	30,5	9,5	10	40,5	HA/S-λ/HB
F1004NN*1000R2.00..	AA	10,00	R	2,00	22	73	30,5	9,5	10	40,5	HA/S-λ/HB
F1004NN*1200R0.30..	AA	12,00	R	0,30	26	84	36,5	11,4	12	45,5	HA/S-λ/HB
F1004NN*1200R0.50..	AA	12,00	R	0,50	26	84	36,5	11,4	12	45,5	HA/S-λ/HB
F1004NN*1200R1.00..	AA	12,00	R	1,00	26	84	36,5	11,4	12	45,5	HA/S-λ/HB
F1004NN*1200R1.50..	AA	12,00	R	1,50	26	84	36,5	11,4	12	45,5	HA/S-λ/HB
F1004NN*1200R2.00..	AA	12,00	R	2,00	26	84	36,5	11,4	12	45,5	HA/S-λ/HB
F1004NN*1200R3.00..	AA	12,00	R	3,00	26	84	36,5	11,4	12	45,5	HA/S-λ/HB
F1004NN*1200R4.00..	AA	12,00	R	4,00	26	84	36,5	11,4	12	45,5	HA/S-λ/HB
F1004NN*1400R0.50..	AA	14,00	R	0,50	26	84	36,5	13,3	14	45,5	HA/S-λ/HB
F1004NN*1400R1.00..	AA	14,00	R	1,00	26	84	36,5	13,3	14	45,5	HA/S-λ/HB
F1004NN*1400R2.00..	AA	14,00	R	2,00	26	84	36,5	13,3	14	45,5	HA/S-λ/HB
F1004NN*1600R0.30..	AA	16,00	R	0,30	32	93	42,5	15,2	16	48,5	HA/S-λ/HB
F1004NN*1600R0.50..	AA	16,00	R	0,50	32	93	42,5	15,2	16	48,5	HA/S-λ/HB
F1004NN*1600R0.80..	AA	16,00	R	0,80	32	93	42,5	15,2	16	48,5	HA/S-λ/HB
F1004NN*1600R1.00..	AA	16,00	R	1,00	32	93	42,5	15,2	16	48,5	HA/S-λ/HB
F1004NN*1600R1.50..	AA	16,00	R	1,50	32	93	42,5	15,2	16	48,5	HA/S-λ/HB
F1004NN*1600R2.00..	AA	16,00	R	2,00	32	93	42,5	15,2	16	48,5	HA/S-λ/HB
F1004NN*1600R3.00..	AA	16,00	R	3,00	32	93	42,5	15,2	16	48,5	HA/S-λ/HB
F1004NN*1600R4.00..	AA	16,00	R	4,00	32	93	42,5	15,2	16	48,5	HA/S-λ/HB
F1004NN*1800R0.50..	AA	18,00	R	0,50	32	93	42,5	17,1	18	48,5	HA/S-λ/HB
F1004NN*1800R1.00..	AA	18,00	R	1,00	32	93	42,5	17,1	18	48,5	HA/S-λ/HB
F1004NN*1800R2.00..	AA	18,00	R	2,00	32	93	42,5	17,1	18	48,5	HA/S-λ/HB
F1004NN*2000R0.30..	AA	20,00	R	0,30	38	105	52	19	20	50,5	HA/S-λ/HB
F1004NN*2000R0.50..	AA	20,00	R	0,50	38	105	52	19	20	50,5	HA/S-λ/HB
F1004NN*2000R0.80..	AA	20,00	R	0,80	38	105	52	19	20	50,5	HA/S-λ/HB
F1004NN*2000R1.00..	AA	20,00	R	1,00	38	105	52	19	20	50,5	HA/S-λ/HB
F1004NN*2000R1.50..	AA	20,00	R	1,50	38	105	52	19	20	50,5	HA/S-λ/HB
F1004NN*2000R2.00..	AA	20,00	R	2,00	38	105	52	19	20	50,5	HA/S-λ/HB
F1004NN*2000R3.00..	AA	20,00	R	3,00	38	105	52	19	20	50,5	HA/S-λ/HB
F1004NN*2000R4.00..	AA	20,00	R	4,00	38	105	52	19	20	50,5	HA/S-λ/HB

* = L - Safe-Lock / H - Glattschaft / B - Weldonschaft. Bestellnummer = Artikel-Code + Qualität.

* = L - Safe-Lock / H - Straight shank / B - Weldon shank. Order No. = Article Code + Quality.

F1005LL – HAIMER MILL Power Series FASE/CHAMFER

Schnittdaten/Cutting data

HAIMER Werkstoff Gruppen HAIMER Material groups	Beispiel Werkstoffe Example material	Werkstoffnr. Material no.	Werkstoff Information Material information		Schnittbreite Cutting width  ae = 5% D1 ap = L1 max.	
			Zugfestigkeit Tensile strength	Inhalt/Härte Content/ Hardness		
P1	Allg. Bau-, Einsatzstähle General construction steels	S235JR (RST37-2), E295 (St 50-2), C45	1.0038, 1.0050, 1.0503	≤ 800 N/mm ²	bis 25 HRC up to 25 HRC	250 – 270
P2	Werkzeug/ Vergütungsstähle Heat treated steels	X38CrMoV5-3, X153CrMoV12, X100CrMoV5, 42CrMo4	1.2367, 1.2379, 1.2363, 1.7225	> 800 N/mm ²	bis 45 HRC up to 45 HRC	130 – 150
M1	Rostfreie Stähle Stainless steels	X8CrNiS18-9, X5CrNi18-10, X46Cr13	1.4305, 1.4301, 1.4034	≤ 650 N/mm ²		55 – 65
M2	Rostfreie Stähle Stainless steels	X6CrNiMoTi17-12-2, X2CrNiMo17-12-2, X4CrNiMo16-5-1	1.4571, 1.4404, 1.4418	> 650 N/mm ²		40 – 50
K1	Gusseisen Cast iron	EN-GJL200 (GG20), EN-GJLZ (GG40), EN- GJS-400-15 (GGG40)	0.6020, 0.6040, 0.7040	≤ 450 N/mm ²		200 – 220
K2	Gusseisen Cast iron	EN-GJS-600-3 (GGG60), EN-GJS-700-2 (GGG70)	0.7060, 0.7070	> 450 N/mm ²		160 – 180
S1	Titan & Titanlegierungen Titanium & titanium alloys	TiAl6V4	3.7165			60 – 80
S2	Warmfeste Legierungen High Temp alloys	Inconel; NIMONIC		800 – 1700 N/ mm ²		30 – 40
N1	Alu-Knetlegierungen Wrought aluminum alloys	AlMg1	3.3315		Si < 9%	120 – 240
N2	Alu-Gusslegierungen Aluminum cast alloys	G-Alsi12	3.2581		Si > 9%	120 – 240
H1	Gehärtete Stähle Hardened steels				45 – 55 HRC	60 – 80

Schnittdaten dienen als Richtwerte und müssen dem Bearbeitungsumfeld angepasst werden.
Cutting data are reference values and need to be adjusted according to the application area.

Vorschubtable f_z (mm/Zahn) abhängig von D1 und Schnittbreite ae /Feed per tooth (mm/tooth) in relation with D1 and cutting width ae

ae	ø 6	ø 8	ø 10	ø 12	ø 14	ø 16	ø 18	ø 20
bis/to 5% ø	0,051	0,068	0,085	0,102	0,119	0,136	0,153	0,170

F1005LL – HAIMER MILL Power Series FASE/CHAMFER

Technische Daten und Produkteigenschaften/Technical data and Product characteristics



Wahlweise / Optional:

- Glattschaft DIN 6535-HA / Straight shank DIN 6535-HA
- Safe-Lock Schaft (S-λ) / Safe-Lock shank (S-λ)
- Weldonschaft ähnlich DIN 6535-HB / Weldon shank similar DIN 6535-HB

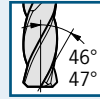
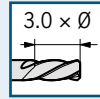


* = H

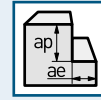
* = L

* = B

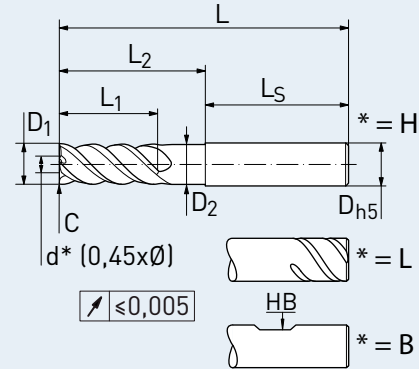
Eigenschaften Characteristics



Anwendung Application



Kühlung Coolant



Feingewuchtet/Fine balanced
Ausgenommen Weldonschaft/Except Weldon shank
* nicht zentrumschneidender Durchmesser
* diameter not center cutting

Material – Merkmale/Material – characteristics

Haupteinsatz
Main Material



auch geeignet für
also suitable for



- Halsabsatz für längere Eingriffstiefe
- Ungleiche Schneidenteilung
- Schneidenlänge: lang
- Polierte Span- und Freiflächen

- Neck for higher cutting depth
- Unequal cutting edge
- Length of cutting edge: long
- Polished flute and relief

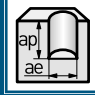
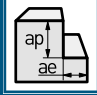

Artikel-Code Article-Code	Qualität Quality	D1 (h9) D1 (h9) [mm]	Schneidecke Cutting edge	Größe Size [mm]	L1 max. L1 max. [mm]	L L [mm]	L2 L2 [mm]	D2 D2 [mm]	D (h5) D (h5) [mm]	LS LS [mm]	Schaft Shank
F1005LL*0600C..	AA	6,00	C	0,20	18	62	24	5,7	6	36,5	HA/S-λ/HB
F1005LL*0800C..	AA	8,00	C	0,20	24	70	32	7,6	8	36,5	HA/S-λ/HB
F1005LL*1000C..	AA	10,00	C	0,30	30	82	40	9,5	10	40,5	HA/S-λ/HB
F1005LL*1200C..	AA	12,00	C	0,30	36	95	48	11,4	12	45,5	HA/S-λ/HB
F1005LL*1400C..	AA	14,00	C	0,40	42	105	56	13,3	14	46,5	HA/S-λ/HB
F1005LL*1600C..	AA	16,00	C	0,50	48	115	64	15,2	16	48,5	HA/S-λ/HB
F1005LL*1800C..	AA	18,00	C	0,50	54	123	72	17,1	18	48	HA/S-λ/HB
F1005LL*2000C..	AA	20,00	C	0,60	60	133	80	19,0	20	50,5	HA/S-λ/HB

* = L - Safe-Lock / H - Glattschaft / B - Weldonschaft. Bestellnummer = Artikel-Code + Qualität.

* = L - Safe-Lock / H - Straight shank / B - Weldon shank. Order No. = Article Code + Quality.

F1005NN – HAIMER MILL Power Series FASE/CHAMFER

Schnittdaten/Cutting data

HAIMER Werkstoff Gruppen HAIMER Material groups	Beispiel Werkstoffe Example material	Werkstoffnr. Material no.	Werkstoff Information Material information		Schnittbreite/Cutting width			
			Zugfestigkeit Tensile strength	Inhalt/Härte Content/ Hardness				
DIN DIN	DIN				Schnittgeschwindigkeit Vc (m/min) Cutting speed Vc (m/min)			
P1	Allg. Bau-, Einsatzstähle General construction steels	S235JR (RST37-2), E295 (St 50-2), C45	1.0038, 1.0050, 1.0503	≤ 800 N/mm ²	bis 25 HRC up to 25 HRC	170 – 200	210 – 240	250 – 270
P2	Werkzeug/Vergütungsstähle Heat treated steels	X38CrMoV5-3, X153CrMoV12, X100CrMoV5, 42CrMo4	1.2367, 1.2379, 1.2363, 1.7225	> 800 N/mm ²	bis 45 HRC up to 45 HRC	90 – 110	110 – 130	130 – 150
M1	Rostfreie Stähle Stainless steels	X8CrNiS18-9, X5CrNi18-10, X46Cr13	1.4305, 1.4301, 1.4034	≤ 650 N/mm ²		–	–	55 – 65
M2	Rostfreie Stähle Stainless steels	X6CrNiMoTi17-12-2, X2CrNiMo17-12-2, X4CrNiMo16-5-1	1.4571, 1.4404, 1.4418	> 650 N/mm ²		–	–	40 – 50
K1	Gusseisen Cast iron	EN-GJL200 (GG20), EN-GJLZ (GG40), EN-GJS-400-15 (GGG40)	0.6020, 0.6040, 0.7040	≤ 450 N/mm ²		110 – 130	130 – 150	200 – 220
K2	Gusseisen Cast iron	EN-GJS-600-3 (GGG60), EN-GJS-700-2 (GGG70)	0.7060, 0.7070	> 450 N/mm ²		90 – 110	110 – 130	160 – 180
S1	Titan & Titanlegierungen Titanium & titanium alloys	TiAl6V4	3.7165			60 – 80	60 – 80	60 – 80
S2	Warmfeste Legierungen High Temp alloys	Inconel; NIMONIC		800 – 1700 N/mm ²		30 – 40	30 – 40	30 – 40
N1	Alu-Knetlegierungen Wrought aluminum alloys	AlMg1	3.3315		Si < 9%	120 – 240	120 – 240	120 – 240
N2	Alu-Gusslegierungen Aluminum cast alloys	G-Alsi12	3.2581		Si > 9%	120 – 240	120 – 240	120 – 240
H1	Gehärtete Stähle Hardened steels				45 – 55 HRC	40 – 60	60 – 80	60 – 80

Schnittdaten dienen als Richtwerte und müssen dem Bearbeitungsumfeld angepasst werden.
Cutting data are reference values and need to be adjusted according to the application area.

Vorschubtable f _z (mm/Zahn) abhängig von D1 und Schnittbreite ae / Feed per tooth (mm/tooth) in relation with D1 and cutting width ae								
ae	ø 10	ø 12	ø 14	ø 16	ø 18	ø 20	ø 25	ø 32
bis/to 50% ø	0,060	0,072	0,084	0,096	0,108	0,120	0,15	0,2
100% ø	0,050	0,060	0,060	0,070	0,080	0,090	0,125	0,16

F1005NN – HAIMER MILL Power Series FASE/CHAMFER

Technische Daten und Produkteigenschaften/Technical data and Product characteristics



Wahlweise / Optional:

- Glattschaft DIN 6535-HA / Straight shank DIN 6535-HA
- Safe-Lock Schaft (S-λ) / Safe-Lock shank (S-λ)
- Weldonschaft ähnlich DIN 6535-HB / Weldon shank similar DIN 6535-HB

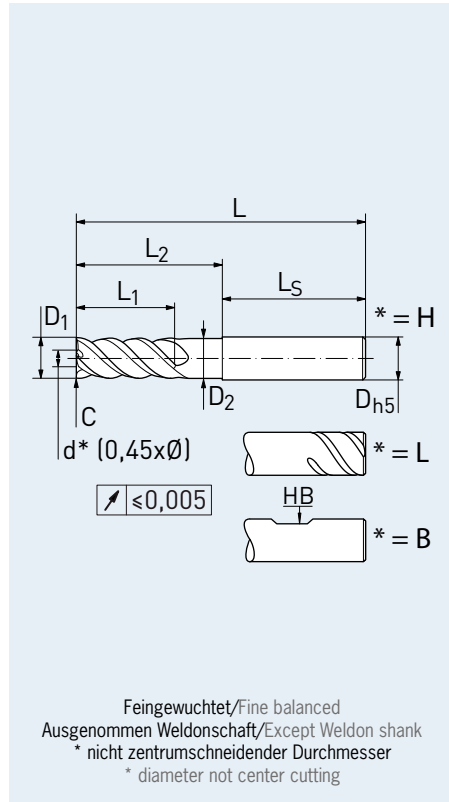


* = H

* = L

* = B

Eigenschaften Characteristics	Anwendung Application	Kühlung Coolant



Material – Merkmale/Material – characteristics

Haupteinsatz
Main Material



auch geeignet für
also suitable for



- Halsabsatz für längere Eingriffstiefe
- Ungleiche Schneidenteilung
- Polierte Span- und Freiflächen

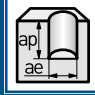
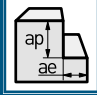

- Neck for higher cutting depth
- Unequal cutting edge
- Polished flute and relief

Artikel-Code Article-Code	Qualität Quality	D1 (h9) D1 (h9) [mm]	Schneidecke Cutting edge	Größe Size [mm]	L1 max. L1 max. [mm]	L L [mm]	L2 L2 [mm]	D2 D2 [mm]	D (h5) D (h5) [mm]	LS LS [mm]	Schaft Shank
F1005NN*1000C..	AA	10,00	C	0,30	22	73	30,5	9,5	10	40,5	HA/S-λ/HB
F1005NN*1200C..	AA	12,00	C	0,30	26	84	36,5	11,4	12	45,5	HA/S-λ/HB
F1005NN*1400C..	AA	14,00	C	0,40	26	84	36,5	13,3	14	45,5	HA/S-λ/HB
F1005NN*1600C..	AA	16,00	C	0,50	32	93	42,5	15,2	16	48,5	HA/S-λ/HB
F1005NN*1800C..	AA	18,00	C	0,50	32	93	42,5	17,1	18	48,5	HA/S-λ/HB
F1005NN*2000C..	AA	20,00	C	0,60	38	105	52	19	20	50,5	HA/S-λ/HB
F1005NN*2500C..	AA	25,00	C	0,70	45	122	61	24	25	57,0	HA/S-λ/HB
F1005NN*3200C..	AA	32,00	C	0,70	50	130	65	31	32	61,0	HA/S-λ/HB

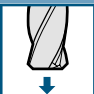
* = L - Safe-Lock / H - Glattschaft / B - Weldonschaft. Bestellnummer = Artikel-Code + Qualität.
* = L - Safe-Lock / H - Straight shank / B - Weldon shank. Order No. = Article Code + Quality.

F1104NN – HAIMER MILL Power Series FASE SPANBRECHER/CHAMFER CHIP BREAKER

Schnittdaten/Cutting data


HAIMER Werkstoff Gruppen HAIMER Material groups	Beispiel Werkstoffe Example material	Werkstoffnr. Material no.	Werkstoff Information Material information		Schnittbreite/Cutting width			
			Zugfestigkeit Tensile strength	Inhalt/Härte Content/ Hardness				
					Schnittgeschwindigkeit Vc (m/min) Cutting speed Vc (m/min)			
P1	Allg. Bau-, Einsatzstähle General construction steels	S235JR (RST37-2), E295 (St 50-2), C45	1.0038, 1.0050, 1.0503	≤ 800 N/mm ²	bis 25 HRC up to 25 HRC	170 – 200	210 – 240	250 – 270
P2	Werkzeug/Vergütungsstähle Heat treated steels	X38CrMoV5-3, X153CrMoV12, X100CrMoV5, 42CrMo4	1.2367, 1.2379, 1.2363, 1.7225	> 800 N/mm ²	bis 45 HRC up to 45 HRC	90 – 110	110 – 130	130 – 150
M1	Rostfreie Stähle Stainless steels	X8CrNiS18-9, X5CrNi18-10, X46Cr13	1.4305, 1.4301, 1.4034	≤ 650 N/mm ²		–	–	55 – 65
K1	Gusseisen Cast iron	EN-GJL200 (GG20), EN-GJLZ (GG40), EN-GJS-400-15 (GGG40)	0.6020, 0.6040, 0.7040	≤ 450 N/mm ²		110 – 130	130 – 150	200 – 220
K2	Gusseisen Cast iron	EN-GJS-600-3 (GGG60), EN-GJS-700-2 (GGG70)	0.7060, 0.7070	> 450 N/mm ²		90 – 110	110 – 130	160 – 180
S1	Titan & Titanlegierungen Titanium & titanium alloys	TiAl6V4	3.7165			60 – 80	60 – 80	60 – 80
N1	Alu-Knetlegierungen Wrought aluminum alloys	AlMg1	3.3315		Si < 9%	120 – 240	120 – 240	120 – 240
N2	Alu-Gusslegierungen Aluminum cast alloys	G-Alsi12	3.2581		Si > 9%	120 – 240	120 – 240	120 – 240
H1	Gehärtete Stähle Hardened steels				45 – 55 HRC	40 – 60	60 – 80	60 – 80

Schnittdaten dienen als Richtwerte und müssen dem Bearbeitungsumfeld angepasst werden.
Cutting data are reference values and need to be adjusted according to the application area.

Vorschubtable f _z (mm/Zahn) abhängig von D1 und Schnittbreite ae / Feed per tooth (mm/tooth) in relation with D1 and cutting width ae								
ae	ø 6	ø 8	ø 10	ø 12	ø 14	ø 16	ø 18	ø 20
bis/to 50% ø	0,036	0,048	0,060	0,072	0,084	0,096	0,108	0,120
100% ø	0,030	0,040	0,050	0,060	0,070	0,080	0,090	0,100
	0,006	0,008	0,010	0,012	0,014	0,016	0,018	0,020

F1104NN – HAIMER MILL Power Series FASE SPANBRECHER/CHAMFER CHIP BREAKER

Technische Daten und Produkteigenschaften/Technical data and Product characteristics



Wahlweise / Optional:

- Glattschaft DIN 6535-HA / Straight shank DIN 6535-HA
- Safe-Lock Schaft (S-λ) / Safe-Lock shank (S-λ)
- Weldonschaft ähnlich DIN 6535-HB / Weldon shank similar DIN 6535-HB

* = H * = L * = B

Eigenschaften
Characteristics

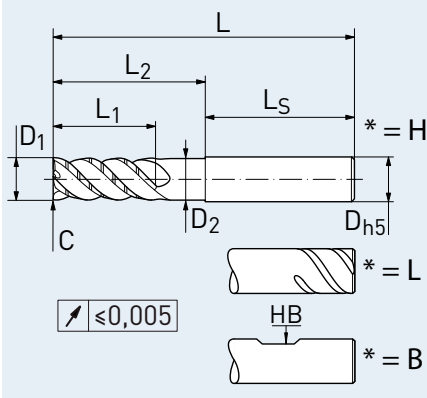
- DIN 6527 L
- 45°
- Z=4
- 41° / 43°

Anwendung
Application

- Center cutting
- 3-5° chamfer
- ap, ae
- ap, ae

Kühlung
Coolant

- Air
- MMS



Feingewuchtet/Fine balanced
Ausgenommen Weldonschaft/Except Weldon shank

Material – Merkmale/Material – characteristics

Haupteinsatz
Main Material



auch geeignet für
also suitable for



- Halsabsatz für längere Eingriffstiefe
- Zentrumschneide
- Ungleiche Schneidenteilung
- Polierte Span- und Freiflächen

- Neck for higher cutting depth
- Center cutting
- Unequal cutting edge
- Polished flute and relief

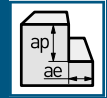
Artikel-Code Article-Code	Qualität Quality	D1 (h9) D1 (h9) [mm]	Schneidecke Cutting edge	Größe Size [mm]	L1 max. L1 max. [mm]	L L [mm]	L2 L2 [mm]	D2 D2 [mm]	D (h5) D (h5) [mm]	LS LS [mm]	Schaft Shank
F1104NN*0600C..	AA	6,00	C	0,20	13	58	20	5,7	6	36,5	HA/S-λ/HB
F1104NN*0800C..	AA	8,00	C	0,20	19	64	26	7,6	8	36,5	HA/S-λ/HB
F1104NN*1000C..	AA	10,00	C	0,30	22	73	30,5	9,5	10	40,5	HA/S-λ/HB
F1104NN*1200C..	AA	12,00	C	0,30	26	84	36,5	11,4	12	45,5	HA/S-λ/HB
F1104NN*1400C..	AA	14,00	C	0,40	26	84	36,5	13,3	14	45,5	HA/S-λ/HB
F1104NN*1600C..	AA	16,00	C	0,50	32	93	42,5	15,2	16	48,5	HA/S-λ/HB
F1104NN*1800C..	AA	18,00	C	0,50	32	93	42,5	17,1	18	48,5	HA/S-λ/HB
F1104NN*2000C..	AA	20,00	C	0,60	38	105	52	19	20	50,5	HA/S-λ/HB

* = L - Safe-Lock / H - Glattschaft / B - Weldonschaft. Bestellnummer = Artikel-Code + Qualität.
* = L - Safe-Lock / H - Straight shank / B - Weldon shank. Order No. = Article Code + Quality.

F1105LL – HAIMER MILL Power Series FASE SPANBRECHER/CHAMFER CHIP BREAKER

Schnittdaten/Cutting data

HAIMER Werkstoff Gruppen HAIMER Material groups		Beispiel Werkstoffe Example material		Werkstoff Information Material information		Schnittbreite Cutting width
		DIN DIN	Werkstoffnr. Material no.	Zugfestigkeit Tensile strength	Inhalt/Härte Content/ Hardness	Schnittgeschwindigkeit Vc (m/min) Cutting speed Vc (m/min)
P1	Allg. Bau-, Einsatzstähle General construction steels	S235JR (RST37-2), E295 (St 50-2), C45	1.0038, 1.0050, 1.0503	≤ 800 N/mm ²	bis 25 HRC up to 25 HRC	250 – 270
P2	Werkzeug/ Vergütungsstähle Heat treated steels	X38CrMoV5-3, X153CrMoV12, X100CrMoV5, 42CrMo4	1.2367, 1.2379, 1.2363, 1.7225	> 800 N/mm ²	bis 45 HRC up to 45 HRC	130 – 150
M1	Rostfreie Stähle Stainless steels	X8CrNiS18-9, X5CrNi18-10, X46Cr13	1.4305, 1.4301, 1.4034	≤ 650 N/mm ²		55 – 65
K1	Gusseisen Cast iron	EN-GJL200 (GG20), EN-GJLZ (GG40), EN- GJS-400-15 (GGG40)	0.6020, 0.6040, 0.7040	≤ 450 N/mm ²		200 – 220
K2	Gusseisen Cast iron	EN-GJS-600-3 (GGG60), EN-GJS-700-2 (GGG70)	0.7060, 0.7070	> 450 N/mm ²		160 – 180
S1	Titan & Titanlegierungen Titanium & titanium alloys	TiAl6V4	3.7165			60 – 80
N1	Alu-Knetlegierungen Wrought aluminum alloys	AlMg1	3.3315		Si < 9%	120 – 240
N2	Alu-Gusslegierungen Aluminum cast alloys	G-Alsi12	3.2581		Si > 9%	120 – 240
H1	Gehärtete Stähle Hardened steels				45 – 55 HRC	60 – 80



ae = 5% D1
ap = L1 max.

Schnittdaten dienen als Richtwerte und müssen dem Bearbeitungsumfeld angepasst werden.
Cutting data are reference values and need to be adjusted according to the application area.

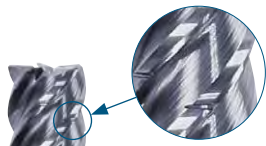
Vorschubtable f_z (mm/Zahn) abhängig von D1 und Schnittbreite ae / Feed per tooth (mm/tooth) in relation with D1 and cutting width ae

ae	ø 6	ø 8	ø 10	ø 12	ø 14	ø 16	ø 18	ø 20
bis/to 5% ø	0,051	0,068	0,085	0,102	0,119	0,136	0,153	0,170

F1105LL – HAIMER MILL Power Series

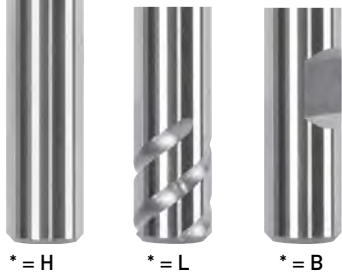
FASE SPANBRECHER/CHAMFER CHIP BREAKER

Technische Daten und Produkteigenschaften/Technical data and Product characteristics



Wahlweise / Optional:

- Glattschaft DIN 6535-HA / Straight shank DIN 6535-HA
- Safe-Lock Schaft (S-λ) / Safe-Lock shank (S-λ)
- Weldonschaft ähnlich DIN 6535-HB / Weldon shank similar DIN 6535-HB

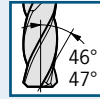
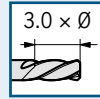


* = H

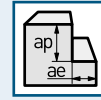
* = L

* = B

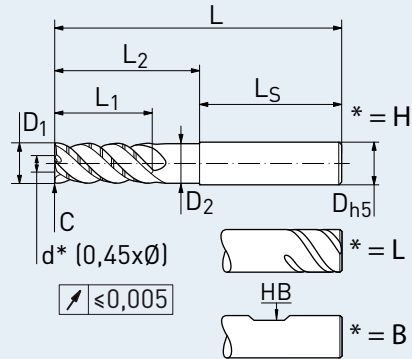
Eigenschaften Characteristics



Anwendung Application



Kühlung Coolant



Feingewuchtet/Fine balanced
Ausgenommen Weldonschaft/Except Weldon shank
* nicht zentrumschneidender Durchmesser
* diameter not center cutting

Material – Merkmale/Material – characteristics

Haupteinsatz
Main Material



auch geeignet für
also suitable for



- Halsabsatz für längere Eingriffstiefe
- Ungleiche Schneidenteilung
- Schneidenlänge: lang
- Polierte Span- und Freiflächen

- Neck for higher cutting depth
- Unequal cutting edge
- Length of cutting edge: long
- Polished flute and relief

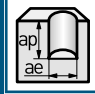
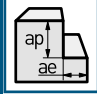
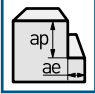
Artikel-Code Article-Code	Qualität Quality	D1 (h9) D1 (h9) [mm]	Schneidecke Cutting edge	Größe Size [mm]	L1 max. L1 max. [mm]	L L [mm]	L2 L2 [mm]	D2 D2 [mm]	D (h5) D (h5) [mm]	LS LS [mm]	Schaft Shank
F1105LL*0600C..	AA	6,00	C	0,20	18	62	24	5,7	6	36,5	HA/S-λ/HB
F1105LL*0800C..	AA	8,00	C	0,20	24	70	32	7,6	8	36,5	HA/S-λ/HB
F1105LL*1000C..	AA	10,00	C	0,30	30	82	40	9,5	10	40,5	HA/S-λ/HB
F1105LL*1200C..	AA	12,00	C	0,30	36	95	48	11,4	12	45,5	HA/S-λ/HB
F1105LL*1400C..	AA	14,00	C	0,40	42	105	56	13,3	14	46,5	HA/S-λ/HB
F1105LL*1600C..	AA	16,00	C	0,50	48	115	64	15,2	16	48,5	HA/S-λ/HB
F1105LL*1800C..	AA	18,00	C	0,50	54	123	72	17,1	18	48	HA/S-λ/HB
F1105LL*2000C..	AA	20,00	C	0,60	60	133	80	19,0	20	50,5	HA/S-λ/HB

* = L - Safe-Lock / H - Glattschaft / B - Weldonschaft. Bestellnummer = Artikel-Code + Qualität.

* = L - Safe-Lock / H - Straight shank / B - Weldon shank. Order No. = Article Code + Quality.

F1304NN – HAIMER MILL Power Series FASE SCHRUPPVERZÄHNUNG/CHAMFER ROUGHING

Schnittdaten/Cutting data

HAIMER Werkstoff Gruppen HAIMER Material groups	Beispiel Werkstoffe Example material	Werkstoffnr. Material no.	Werkstoff Information Material information		Schnittbreite/Cutting width			
			Zugfestigkeit Tensile strength	Inhalt/Härte Content/ Hardness				
DIN DIN	DIN				Schnittgeschwindigkeit Vc (m/min) Cutting speed Vc (m/min)			
P1	Allg. Bau-, Einsatzstähle General construction steels	S235JR (RST37-2), E295 (St 50-2), C45	1.0038, 1.0050, 1.0503	≤ 800 N/mm ²	bis 25 HRC up to 25 HRC	170 – 200	210 – 240	250 – 270
P2	Werkzeug/Vergütungsstähle Heat treated steels	X38CrMoV5-3, X153CrMoV12, X100CrMoV5, 42CrMo4	1.2367, 1.2379, 1.2363, 1.7225	> 800 N/mm ²	bis 45 HRC up to 45 HRC	90 – 110	110 – 130	130 – 150
M1	Rostfreie Stähle Stainless steels	X8CrNiS18-9, X5CrNi18-10, X46Cr13	1.4305, 1.4301, 1.4034	≤ 650 N/mm ²		–	–	55 – 65
K1	Gusseisen Cast iron	EN-GJL200 (GG20), EN-GJLZ (GG40), EN-GJS-400-15 (GGG40)	0.6020, 0.6040, 0.7040	≤ 450 N/mm ²		110 – 130	130 – 150	200 – 220
K2	Gusseisen Cast iron	EN-GJS-600-3 (GGG60), EN-GJS-700-2 (GGG70)	0.7060, 0.7070	> 450 N/mm ²		90 – 110	110 – 130	160 – 180
S1	Titan & Titanlegierungen Titanium & titanium alloys	TiAl6V4	3.7165			60 – 80	60 – 80	60 – 80
N1	Alu-Knetlegierungen Wrought aluminum alloys	AlMg1	3.3315		Si < 9%	120 – 240	120 – 240	120 – 240
N2	Alu-Gusslegierungen Aluminum cast alloys	G-Alsi12	3.2581		Si > 9%	120 – 240	120 – 240	120 – 240

Schnittdaten dienen als Richtwerte und müssen dem Bearbeitungsumfeld angepasst werden.
Cutting data are reference values and need to be adjusted according to the application area.

Vorschubtable f _z (mm/Zahn) abhängig von D1 und Schnittbreite ae /Feed per tooth (mm/tooth) in relation with D1 and cutting width ae								
ae	ø 6	ø 8	ø 10	ø 12	ø 14	ø 16	ø 18	ø 20
bis/to 50% ø	0,036	0,048	0,060	0,072	0,084	0,096	0,108	0,120
100% ø	0,030	0,040	0,050	0,060	0,070	0,080	0,090	0,100

F1304NN – HAIMER MILL Power Series FASE SCHRUPPVERZÄHNUNG/CHAMFER ROUGHING

Technische Daten und Produkteigenschaften/Technical data and Product characteristics



Wahlweise / Optional:

- Glattschaft DIN 6535-HA / Straight shank DIN 6535-HA
- Safe-Lock Schaft (S-λ) / Safe-Lock shank (S-λ)
- Weldonschaft ähnlich DIN 6535-HB / Weldon shank similar DIN 6535-HB

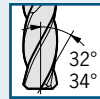


* = H

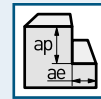
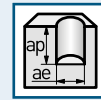
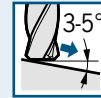
* = L

* = B

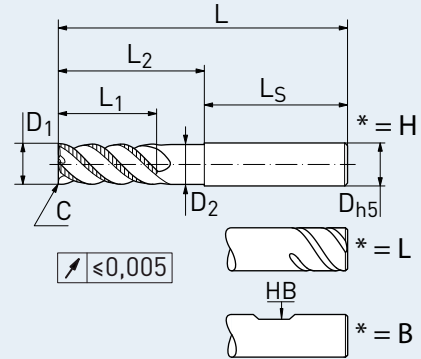
Eigenschaften Characteristics



Anwendung Application



Kühlung Coolant



Feingewuchtet/Fine balanced
Ausgenommen Weldonschaft/Except Weldon shank

Material – Merkmale/Material – characteristics

Haupteinsatz
Main Material



auch geeignet für
also suitable for



- Halsabsatz für längere Eingriffstiefe
- Zentrumschneide
- Ungleiche Schneidenteilung
- Polierte Span- und Freiflächen

- Neck for higher cutting depth
- Center cutting
- Unequal cutting edge
- Polished flute and relief

Artikel-Code Article-Code	Qualität Quality	D1 (h9) D1 (h9) [mm]	Schneidecke Cutting edge	Größe Size [mm]	L1 max. L1 max. [mm]	L L [mm]	L2 L2 [mm]	D2 D2 [mm]	D (h5) D (h5) [mm]	LS LS [mm]	Schaft Shank
F1304NN*0600C..	AA	6,00	C	0,20	13	58	20	5,7	6	36,5	HA/S-λ/HB
F1304NN*0800C..	AA	8,00	C	0,20	19	64	26	7,6	8	36,5	HA/S-λ/HB
F1304NN*1000C..	AA	10,00	C	0,30	22	73	30,5	9,5	10	40,5	HA/S-λ/HB
F1304NN*1200C..	AA	12,00	C	0,30	26	84	36,5	11,4	12	45,5	HA/S-λ/HB
F1304NN*1400C..	AA	14,00	C	0,40	26	84	36,5	13,3	14	45,5	HA/S-λ/HB
F1304NN*1600C..	AA	16,00	C	0,50	32	93	42,5	15,2	16	48,5	HA/S-λ/HB
F1304NN*1800C..	AA	18,00	C	0,50	32	93	42,5	17,1	18	48,5	HA/S-λ/HB
F1304NN*2000C..	AA	20,00	C	0,60	38	105	52	19	20	50,5	HA/S-λ/HB

* = L - Safe-Lock / H - Glattschaft / B - Weldonschaft. Bestellnummer = Artikel-Code + Qualität.

* = L - Safe-Lock / H - Straight shank / B - Weldon shank. Order No. = Article Code + Quality.

F2004NN – HAIMER MILL SCHARFKANTIG/SHARP CUTTING EDGE

Schnittdaten/Cutting data



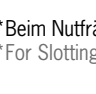


HAIMER Werkstoff Gruppen HAIMER Material groups	Beispiel Werkstoffe Example material	Werkstoffnr. Material no.	Werkstoff Information Material information		Schnittbreite/Cutting width	Schnittgeschwindigkeit Vc (m/min) Cutting speed Vc (m/min)			
			Zugfestigkeit Tensile strength	Inhalt/Härte Content/ Hardness		Rampe Ramping	Schnittgeschwindigkeit Vc (m/min) Cutting speed Vc (m/min)		
P1	Allg. Bau-, Einsatzstähle General construction steels	S235JR (RST37-2), E295 (St 50-2), C45	1.0038, 1.0050, 1.0503	≤ 800 N/mm ²	bis 25 HRC up to 25 HRC	45°	255 – 275	320 – 340	400 – 420
P2	Werkzeug/ Vergütungsstähle Heat treated steels	X38CrMoV5-3, X153CrMoV12, X100CrMoV5, 42CrMo4	1.2367, 1.2379, 1.2363, 1.7225	> 800 N/mm ²	bis 45 HRC up to 45 HRC	30°	190 – 210	220 – 240	290 – 310
M1	Rostfreie Stähle Stainless steels	X8CrNiS18-9, X5CrNi18-10, X46Cr13	1.4305, 1.4301, 1.4034	≤ 650 N/mm ²		10°	95 – 110	115 – 135	150 – 170
M2	Rostfreie Stähle Stainless steels	X6CrNiMoTi17-12-2, X2CrNiMo17-12-2, X4CrNiMo16-5-1	1.4571, 1.4404, 1.4418	> 650 N/mm ²		5°	75 – 90	95 – 105	110 – 130
K1	Gusseisen Cast iron	EN-GJL200 (GG20), EN- GJLZ (GG40), EN- GJS-400-15 (GGG40)	0.6020, 0.6040, 0.7040	≤ 450 N/mm ²		45°	160 – 180	180 – 200	210 – 230
K2	Gusseisen Cast iron	EN-GJS-600-3 (GGG60) EN-GJS-700-2 (GGG70)	0.7060, 0.7070	> 450 N/mm ²		20°	130 – 150	150 – 170	180 – 200
S1	Titan & Titanlegierungen Titanium & titanium alloys	TiAl6V4	3.7165			10°	50 – 60	60 – 80	80 – 90
S2	Warmfeste Legierungen High Temp alloys	Inconel; NIMONIC		800 – 1700 N/ mm ²		5°	30 – 40	30 – 40	30 – 40
N1	Alu-Knetlegierungen Wrought aluminum alloys	AlMg1	3.3315		Si < 9%	30°	470 – 490	600 – 630	780 – 820
N2	Alu-Gusslegierungen Aluminum cast alloys	G-AlSi12	3.2581		Si > 9%	30°	340 – 360	420 – 440	540 – 580
H1	Gehärtete Stähle Hardened steels				45 – 55 HRC	10°	40 – 60	60 – 80	60 – 80

Schnittdaten dienen als Richtwerte und müssen dem Bearbeitungsumfeld angepasst werden.

Beim Bohren wird Entspannen je nach Werkstoff, bei 0,5 – 1 x D empfohlen.

Cutting data are reference values and need to be adjusted according to the application area.

Chip removal recommended for drilling depth 0,5 – 1 x D.


Vorschubtable f _z (mm/Zahn) abhängig von D1 und Schnittbreite ae /Feed per tooth (mm/tooth) in relation with D1 and cutting width ae													
ae	ø 2	ø 3	ø 4	ø 5	ø 6	ø 8	ø 10	ø 12	ø 14	ø 16	ø 18	ø 20	
bis/to 50% ø	0,013	0,020	0,026	0,033	0,039	0,052	0,065	0,078	0,091	0,104	0,117	0,13	
100% ø	0,011	0,017	0,022*	0,028*	0,033*	0,044*	0,055*	0,066*	0,077*	0,088*	0,099*	0,11*	
	P	0,009	0,014	0,018	0,023	0,027	0,036	0,045	0,054	0,063	0,072	0,081	0,09
	M	0,005	0,008	0,01	0,013	0,015	0,020	0,025	0,030	0,035	0,040	0,045	0,05
	K	0,008	0,012	0,016	0,020	0,024	0,032	0,040	0,048	0,056	0,064	0,072	0,08
	S	0,004	0,006	0,008	0,010	0,012	0,016	0,020	0,024	0,028	0,032	0,036	0,04
	N	0,009	0,014	0,018	0,023	0,027	0,036	0,045	0,054	0,063	0,072	0,081	0,09

*Beim Nutfräsen (100% ø) im Material M1, M2, S1 und S2 ist der angegebene f_z um 30% zu reduzieren.

*For Slotting (100% ø) in material M1, M2, S1 and S2 reduce f_z by 30%.

F2004NN – HAIMER MILL SCHARFKANTIG/SHARP CUTTING EDGE

Technische Daten und Produkteigenschaften/Technical data and Product characteristics




Wahlweise / Optional:

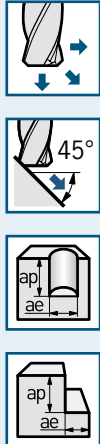
- Glattschaft DIN 6535-HA / Straight shank DIN 6535-HA
- Safe-Lock Schaft (S-λ) / Safe-Lock shank (S-λ)
- Weldonschaft ähnlich DIN 6535-HB / Weldon shank similar DIN 6535-HB

* = H * = L * = B


Eigenschaften
Characteristics

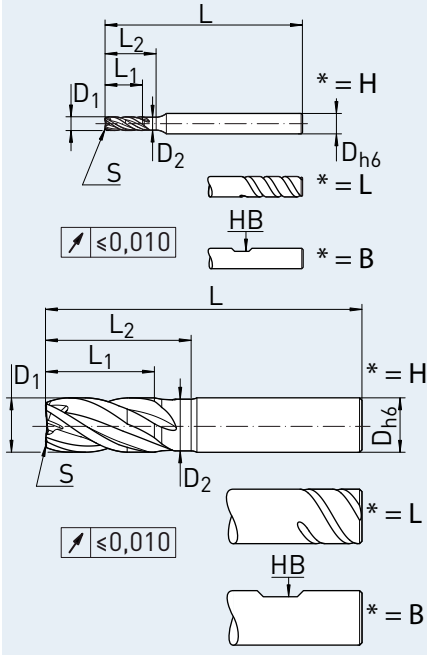


Anwendung
Application



Kühlung
Coolant





Material – Merkmale/Material – characteristics

Haupteinsatz
Main Material



auch geeignet für
also suitable for

- Halsabsatz für längere Eingriffstiefe
- Zentrumschneide
- Ungleiche Schneidenteilung


- Neck for higher cutting depth
- Center cutting
- Unequal cutting edge

Artikel-Code Article-Code	Qualität Quality	D1 (f9) D1 (f9) [mm]	Schneidecke Cutting edge	L1 max. L1 max. [mm]	L L [mm]	L2 L2 [mm]	D2 D2 [mm]	D (h6) D (h6) [mm]	Schaft Shank h6
F2004NN*0200S..	DA	2,00	S	7	58	9	1,9	6	HA/S-λ/HB
F2004NN*0300S..	DA	3,00	S	8	58	10	2,9	6	HA/S-λ/HB
F2004NN*0400S..	DA	4,00	S	11	58	15	3,8	6	HA/S-λ/HB
F2004NN*0500S..	DA	5,00	S	13	58	18	4,8	6	HA/S-λ/HB
F2004NN*0600S..	DA	6,00	S	13	58	20	5,7	6	HA/S-λ/HB
F2004NN*0800S..	DA	8,00	S	19	64	26	7,6	8	HA/S-λ/HB
F2004NN*1000S..	DA	10,00	S	22	73	30,5	9,5	10	HA/S-λ/HB
F2004NN*1200S..	DA	12,00	S	26	84	36,5	11,4	12	HA/S-λ/HB
F2004NN*1400S..	DA	14,00	S	26	84	36,5	13,3	14	HA/S-λ/HB
F2004NN*1600S..	DA	16,00	S	32	93	42,5	15,2	16	HA/S-λ/HB
F2004NN*1800S..	DA	18,00	S	32	93	42,5	17,1	18	HA/S-λ/HB
F2004NN*2000S..	DA	20,00	S	38	105	52	19	20	HA/S-λ/HB

* = L - Safe-Lock / H - Glattschaft / B - Weldonschaft. Bestellnummer = Artikel-Code + Qualität.
 * = L - Safe-Lock / H - Straight shank / B - Weldon shank. Order No. = Article Code + Quality.

F2004NN – HAIMER MILL FASE UNTERMASS/CHAMFER UNDERSIZE








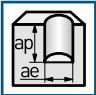

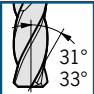
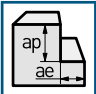
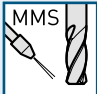



Technische Daten und Produkteigenschaften/Technical data and Product characteristics

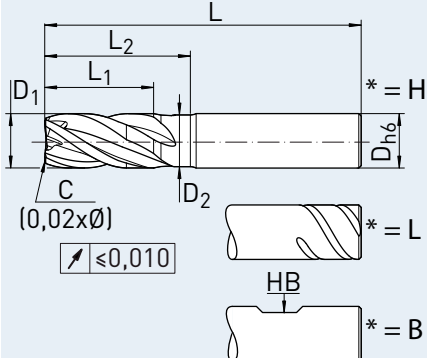


Wahlweise / Optional:

- Glattschaft DIN 6535-HA / Straight shank DIN 6535-HA
- Safe-Lock Schaft (S-λ) / Safe-Lock shank (S-λ)
- Weldonschaft ähnlich DIN 6535-HB / Weldon shank similar DIN 6535-HB

* = H * = L * = B

Eigenschaften Characteristics	Anwendung Application	Kühlung Coolant
		
		
		
		
		



Material – Merkmale/Material – characteristics

Haupteinsatz
Main Material



auch geeignet für
also suitable for

- Halsabsatz für längere Eingriffstiefe
- Zentrumschneide
- Ungleiche Schneidenteilung

- Neck for higher cutting depth
- Center cutting
- Unequal cutting edge

Für höchste Zerspanleistung und Standzeit empfehlen wir unsere Power-Aufnahmenserie in Verbindung mit Cool Jet oder Cool Flash.
Cooling with Cool Jet or Cool Flash and using Power Chucks is recommended for higher tool life and high removal rate.

Artikel-Code Article-Code	Qualität Quality	D1 (f9) D1 (f9) [mm]	Schneidecke Cutting edge	Größe Size [mm]	L1 max. L1 max. [mm]	L L [mm]	L2 L2 [mm]	D2 D2 [mm]	D (h6) D (h6) [mm]	Schaft Shank h6
F2004NN*0570C..	DA	5,70	C	0,12	13	58	20	5,7	6	HA/S-λ/HB
F2004NN*0770C..	DA	7,70	C	0,16	19	64	26	7,6	8	HA/S-λ/HB
F2004NN*0970C..	DA	9,70	C	0,20	22	73	30,5	9,5	10	HA/S-λ/HB
F2004NN*1170C..	DA	11,70	C	0,24	26	84	36,5	11,4	12	HA/S-λ/HB
F2004NN*1370C..	DA	13,70	C	0,28	26	84	36,5	13,3	14	HA/S-λ/HB
F2004NN*1560C..	DA	15,60	C	0,32	32	93	42,5	15,2	16	HA/S-λ/HB
F2004NN*1950C..	DA	19,50	C	0,40	38	105	52	19	20	HA/S-λ/HB

* = L - Safe-Lock / H - Glattschaft / B - Weldonschaft. Bestellnummer = Artikel-Code + Qualität.

* = L - Safe-Lock / H - Straight shank / B - Weldon shank. Order No. = Article Code + Quality.

F2004NN – HAIMER MILL FASE/CHAMFER

Technische Daten und Produkteigenschaften/Technical data and Product characteristics

Wahlweise / Optional:

- Glattschaft DIN 6535-HA / Straight shank DIN 6535-HA
- Safe-Lock Schaft (S-λ) / Safe-Lock shank (S-λ)
- Weldonschaft ähnlich DIN 6535-HB / Weldon shank similar DIN 6535-HB

* = H * = L * = B

Eigenschaften
Characteristics

- DIN 6527 L
- 45°
- Z=4
- 31° / 33°

Anwendung
Application

- 45° chamfering
- ap, ae
- ap, ae
- ap, ae

Kühlung
Coolant

- Air
- MMS

Material – Merkmale/Material – characteristics

Haupteinsatz
Main Material



auch geeignet für
also suitable for

- Halsabsatz für längere Eingriffstiefe
- Zentrumschneide
- Ungleiche Schneidenteilung

- Neck for higher cutting depth
- Center cutting
- Unequal cutting edge


Artikel-Code Article-Code	Qualität Quality	D1 (f9) D1 (f9) [mm]	Schneidecke Cutting edge	Größe Size [mm]	L1 max. L1 max. [mm]	L L [mm]	L2 L2 [mm]	D2 D2 [mm]	D (h6) D (h6) [mm]	Schaft Shank h6
F2004NN*0200C..	DA	2,00	C	0,04	7	58	9	1,9	6	HA/S-λ/HB
F2004NN*0300C..	DA	3,00	C	0,06	8	58	10	2,9	6	HA/S-λ/HB
F2004NN*0400C..	DA	4,00	C	0,08	11	58	15	3,8	6	HA/S-λ/HB
F2004NN*0500C..	DA	5,00	C	0,10	13	58	18	4,8	6	HA/S-λ/HB
F2004NN*0600C..	DA	6,00	C	0,12	13	58	20	5,7	6	HA/S-λ/HB
F2004NN*0800C..	DA	8,00	C	0,16	19	64	26	7,6	8	HA/S-λ/HB
F2004NN*1000C..	DA	10,00	C	0,20	22	73	30,5	9,5	10	HA/S-λ/HB
F2004NN*1200C..	DA	12,00	C	0,24	26	84	36,5	11,4	12	HA/S-λ/HB
F2004NN*1400C..	DA	14,00	C	0,28	26	84	36,5	13,3	14	HA/S-λ/HB
F2004NN*1600C..	DA	16,00	C	0,32	32	93	42,5	15,2	16	HA/S-λ/HB
F2004NN*1800C..	DA	18,00	C	0,36	32	93	42,5	17,1	18	HA/S-λ/HB
F2004NN*2000C..	DA	20,00	C	0,40	38	105	52	19	20	HA/S-λ/HB

* = L - Safe-Lock / H - Glattschaft / B - Weldonschaft. Bestellnummer = Artikel-Code + Qualität.

* = L - Safe-Lock / H - Straight shank / B - Weldon shank. Order No. = Article Code + Quality.

F2004NN – HAIMER MILL ECKENRADIUS/CORNER RADIUS

Technische Daten und Produkteigenschaften/Technical data and Product characteristics



Wahlweise / Optional:

- Glattschaft DIN 6535-HA / Straight shank DIN 6535-HA
- Safe-Lock Schaft (S-λ) / Safe-Lock shank (S-λ)
- Weldonschaft ähnlich DIN 6535-HB / Weldon shank similar DIN 6535-HB

Eigenschaften
Characteristics

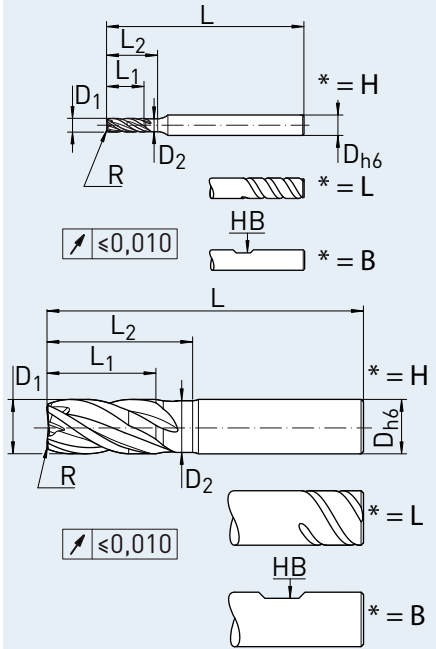
- DIN 6527 L
- R
- Z=4
- 31° / 33°

Anwendung
Application

- 45°
- ap, ae
- ap, ae

Kühlung
Coolant

- Air
- MMS



Material – Merkmale/Material – characteristics

Hauptinsatz
Main Material



auch geeignet für
also suitable for

- Halsabsatz für längere Eingriffstiefe
- Zentrumschneide
- Ungleiche Schneidenteilung

- Neck for higher cutting depth
- Center cutting
- Unequal cutting edge

Artikel-Code Article-Code	Qualität Quality	D1 (f9) D1 (f9) [mm]	Schneidecke Cutting edge	Größe Size [mm]	L1 max. L1 max. [mm]	L L [mm]	L2 L2 [mm]	D2 D2 [mm]	D (h6) D (h6) [mm]	Schaft Shank
F2004NN*0200R0.20..	DA	2,00	R	0,20	7	58	9	1,9	6	HA/S-λ/HB
F2004NN*0300R0.30..	DA	3,00	R	0,30	8	58	10	2,9	6	HA/S-λ/HB
F2004NN*0400R0.30..	DA	4,00	R	0,30	11	58	15	3,8	6	HA/S-λ/HB
F2004NN*0400R0.40..	DA	4,00	R	0,40	11	58	15	3,8	6	HA/S-λ/HB
F2004NN*0400R0.50..	DA	4,00	R	0,50	11	58	15	3,8	6	HA/S-λ/HB
F2004NN*0500R0.30..	DA	5,00	R	0,30	13	58	18	4,8	6	HA/S-λ/HB
F2004NN*0500R0.50..	DA	5,00	R	0,50	13	58	18	4,8	6	HA/S-λ/HB
F2004NN*0500R1.00..	DA	5,00	R	1,00	13	58	18	4,8	6	HA/S-λ/HB
F2004NN*0600R0.30..	DA	6,00	R	0,30	13	58	20	5,7	6	HA/S-λ/HB
F2004NN*0600R0.50..	DA	6,00	R	0,50	13	58	20	5,7	6	HA/S-λ/HB
F2004NN*0600R0.80..	DA	6,00	R	0,80	13	58	20	5,7	6	HA/S-λ/HB
F2004NN*0600R1.00..	DA	6,00	R	1,00	13	58	20	5,7	6	HA/S-λ/HB

⇒ Weitere Artikel siehe nächste Seite/Turn page for more articles

F2004NN – HAIMER MILL ECKENRADIUS/CORNER RADIUS


Artikel-Code Article-Code	Qualität Quality	D1 (f9) D1 (f9) [mm]	Schneidecke Cutting edge	Größe Size [mm]	L1 max. L1 max. [mm]	L L [mm]	L2 L2 [mm]	D2 D2 [mm]	D (h6) D (h6) [mm]	Schaft Shank
F2004NN*0600R1.50..	DA	6,00	R	1,50	13	58	20	5,7	6	HA/S-λ/HB
F2004NN*0600R2.00..	DA	6,00	R	2,00	13	58	20	5,7	6	HA/S-λ/HB
F2004NN*0800R0.30..	DA	8,00	R	0,30	19	64	26	7,6	8	HA/S-λ/HB
F2004NN*0800R0.50..	DA	8,00	R	0,50	19	64	26	7,6	8	HA/S-λ/HB
F2004NN*0800R0.80..	DA	8,00	R	0,80	19	64	26	7,6	8	HA/S-λ/HB
F2004NN*0800R1.00..	DA	8,00	R	1,00	19	64	26	7,6	8	HA/S-λ/HB
F2004NN*0800R1.50..	DA	8,00	R	1,50	19	64	26	7,6	8	HA/S-λ/HB
F2004NN*0800R2.00..	DA	8,00	R	2,00	19	64	26	7,6	8	HA/S-λ/HB
F2004NN*1000R0.30..	DA	10,00	R	0,30	22	73	30,5	9,5	10	HA/S-λ/HB
F2004NN*1000R0.50..	DA	10,00	R	0,50	22	73	30,5	9,5	10	HA/S-λ/HB
F2004NN*1000R0.80..	DA	10,00	R	0,80	22	73	30,5	9,5	10	HA/S-λ/HB
F2004NN*1000R1.00..	DA	10,00	R	1,00	22	73	30,5	9,5	10	HA/S-λ/HB
F2004NN*1000R1.50..	DA	10,00	R	1,50	22	73	30,5	9,5	10	HA/S-λ/HB
F2004NN*1000R2.00..	DA	10,00	R	2,00	22	73	30,5	9,5	10	HA/S-λ/HB
F2004NN*1000R2.50..	DA	10,00	R	2,50	22	73	30,5	9,5	10	HA/S-λ/HB
F2004NN*1200R0.30..	DA	12,00	R	0,30	26	84	36,5	11,4	12	HA/S-λ/HB
F2004NN*1200R0.50..	DA	12,00	R	0,50	26	84	36,5	11,4	12	HA/S-λ/HB
F2004NN*1200R0.80..	DA	12,00	R	0,80	26	84	36,5	11,4	12	HA/S-λ/HB
F2004NN*1200R1.00..	DA	12,00	R	1,00	26	84	36,5	11,4	12	HA/S-λ/HB
F2004NN*1200R1.50..	DA	12,00	R	1,50	26	84	36,5	11,4	12	HA/S-λ/HB
F2004NN*1200R2.00..	DA	12,00	R	2,00	26	84	36,5	11,4	12	HA/S-λ/HB
F2004NN*1200R2.50..	DA	12,00	R	2,50	26	84	36,5	11,4	12	HA/S-λ/HB
F2004NN*1200R3.00..	DA	12,00	R	3,00	26	84	36,5	11,4	12	HA/S-λ/HB
F2004NN*1200R4.00..	DA	12,00	R	4,00	26	84	36,5	11,4	12	HA/S-λ/HB
F2004NN*1400R0.50..	DA	14,00	R	0,50	26	84	36,5	13,3	14	HA/S-λ/HB
F2004NN*1400R1.00..	DA	14,00	R	1,00	26	84	36,5	13,3	14	HA/S-λ/HB
F2004NN*1400R2.00..	DA	14,00	R	2,00	26	84	36,5	13,3	14	HA/S-λ/HB
F2004NN*1600R0.30..	DA	16,00	R	0,30	32	93	42,5	15,2	16	HA/S-λ/HB
F2004NN*1600R0.50..	DA	16,00	R	0,50	32	93	42,5	15,2	16	HA/S-λ/HB
F2004NN*1600R0.80..	DA	16,00	R	0,80	32	93	42,5	15,2	16	HA/S-λ/HB
F2004NN*1600R1.00..	DA	16,00	R	1,00	32	93	42,5	15,2	16	HA/S-λ/HB
F2004NN*1600R1.50..	DA	16,00	R	1,50	32	93	42,5	15,2	16	HA/S-λ/HB
F2004NN*1600R2.00..	DA	16,00	R	2,00	32	93	42,5	15,2	16	HA/S-λ/HB
F2004NN*1600R3.00..	DA	16,00	R	3,00	32	93	42,5	15,2	16	HA/S-λ/HB
F2004NN*1600R4.00..	DA	16,00	R	4,00	32	93	42,5	15,2	16	HA/S-λ/HB
F2004NN*1800R0.50..	DA	18,00	R	0,50	32	93	42,5	17,1	18	HA/S-λ/HB
F2004NN*1800R1.00..	DA	18,00	R	1,00	32	93	42,5	17,1	18	HA/S-λ/HB
F2004NN*1800R2.00..	DA	18,00	R	2,00	32	93	42,5	17,1	18	HA/S-λ/HB

⇒ Weitere Artikel siehe nächste Seite/Turn page for more articles

* = L - Safe-Lock / H - Glattschaft / B - Weldonschaft. Bestellnummer = Artikel-Code + Qualität.
* = L - Safe-Lock / H - Straight shank / B - Weldon shank. Order No. = Article Code + Quality.

F2004NN – HAIMER MILL ECKENRADIUS/CORNER RADIUS

Technische Daten und Produkteigenschaften/Technical data and Product characteristics



Wahlweise / Optional:

- Glattschaft DIN 6535-HA / Straight shank DIN 6535-HA
- Safe-Lock Schaft (S-λ) / Safe-Lock shank (S-λ)
- Weldonschaft ähnlich DIN 6535-HB / Weldon shank similar DIN 6535-HB

**Eigenschaften
Characteristics**

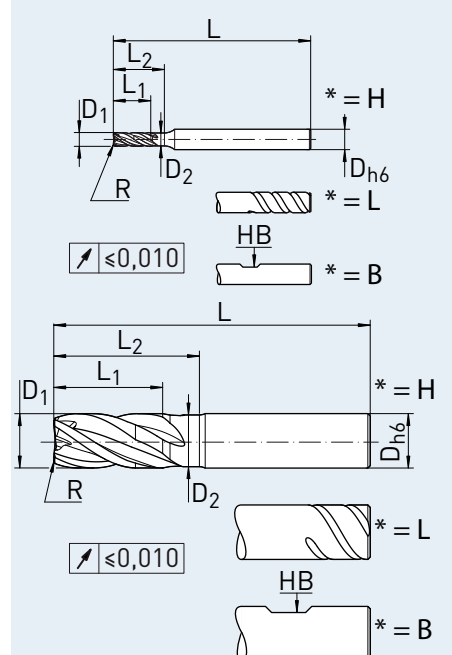
- DIN 6527 L
- R
- Z=4
- 31°
33°

**Anwendung
Application**

- 45°
- ap
ae
- ap
ae

**Kühlung
Coolant**

- Air
- MMS



Material – Merkmale/Material – characteristics

Haupteinsatz
Main Material



auch geeignet für
also suitable for

- Halsabsatz für längere Eingriffstiefe
- Zentrumschneide
- Ungleiche Schneidenteilung

- Neck for higher cutting depth
- Center cutting
- Unequal cutting edge

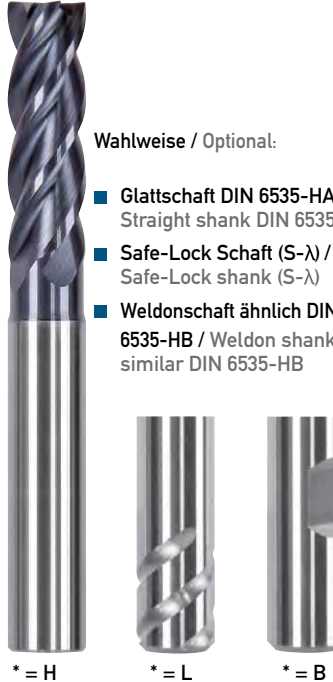
Artikel-Code Article-Code	Qualität Quality	D1 (f9) D1 (f9) [mm]	Schneidecke Cutting edge	Größe Size [mm]	L1 max. L1 max. [mm]	L L [mm]	L2 L2 [mm]	D2 D2 [mm]	D (h6) D (h6) [mm]	Schaft Shank
F2004NN*2000R0.30..	DA	20,00	R	0,30	38	105	52	19	20	HA/S-λ/HB
F2004NN*2000R0.50..	DA	20,00	R	0,50	38	105	52	19	20	HA/S-λ/HB
F2004NN*2000R0.80..	DA	20,00	R	0,80	38	105	52	19	20	HA/S-λ/HB
F2004NN*2000R1.00..	DA	20,00	R	1,00	38	105	52	19	20	HA/S-λ/HB
F2004NN*2000R1.50..	DA	20,00	R	1,50	38	105	52	19	20	HA/S-λ/HB
F2004NN*2000R2.00..	DA	20,00	R	2,00	38	105	52	19	20	HA/S-λ/HB
F2004NN*2000R3.00..	DA	20,00	R	3,00	38	105	52	19	20	HA/S-λ/HB
F2004NN*2000R4.00..	DA	20,00	R	4,00	38	105	52	19	20	HA/S-λ/HB

* = L - SafeLock / H - Glattschaft / B - Weldonschaft. Bestellnummer = Artikel-Code + Qualität.

* = L - Safe-Lock / H - Straight shank / B - Weldon shank. Order No. = Article Code + Quality.

F2004LL – HAIMER MILL FASE/CHAMFER

Technische Daten und Produkteigenschaften/Technical data and Product characteristics

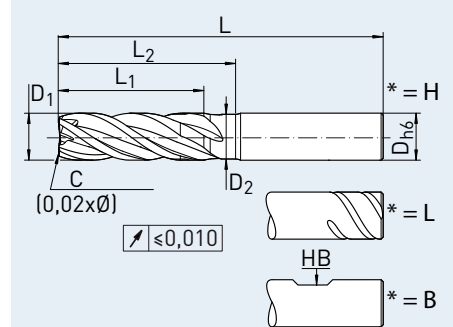


Wahlweise / Optional:

- Glattschaft DIN 6535-HA / Straight shank DIN 6535-HA
- Safe-Lock Schaft (S-λ) / Safe-Lock shank (S-λ)
- Weldonschaft ähnlich DIN 6535-HB / Weldon shank similar DIN 6535-HB

* = H
* = L
* = B

Eigenschaften Characteristics	Anwendung Application	Kühlung Coolant



Material – Merkmale/Material – characteristics

Haupteinsatz
Main Material



auch geeignet für
also suitable for

- Halsabsatz für längere Eingriffstiefe
- Zentrumschneide
- Ungleiche Schneidenteilung

- Neck for higher cutting depth
- Center cutting
- Unequal cutting edge

Artikel-Code Article-Code	Qualität Quality	D1 (f9) D1 (f9) [mm]	Schneidecke Cutting edge	Größe Size [mm]	L1 max. L1 max. [mm]	L L [mm]	L2 L2 [mm]	D2 D2 [mm]	D (h6) D (h6) [mm]	Schaft Shank
F2004LL*0600C..	DA	6,00	C	0,12	18	62	24	5,7	6	HA/S-λ/HB
F2004LL*0800C..	DA	8,00	C	0,16	24	70	32	7,6	8	HA/S-λ/HB
F2004LL*1000C..	DA	10,00	C	0,20	30	82	40	9,5	10	HA/S-λ/HB
F2004LL*1200C..	DA	12,00	C	0,24	36	95	48	11,4	12	HA/S-λ/HB
F2004LL*1400C..	DA	14,00	C	0,28	42	105	56	13,3	14	HA/S-λ/HB
F2004LL*1600C..	DA	16,00	C	0,32	48	115	64	15,2	16	HA/S-λ/HB
F2004LL*1800C..	DA	18,00	C	0,36	54	123	72	14,1	18	HA/S-λ/HB
F2004LL*2000C..	DA	20,00	C	0,40	60	133	80	19,0	20	HA/S-λ/HB

* = L - Safe-Lock / H - Glattschaft / B - Weldonschaft. Bestellnummer = Artikel-Code + Qualität.
* = L - Safe-Lock / H - Straight shank / B - Weldon shank. Order No. = Article Code + Quality.

F2014KK – HAIMER MILL FASE/CHAMFER

Schnittdaten/Cutting data



HAIMER Werkstoff Gruppen HAIMER Material groups	Beispiel Werkstoffe Example material	Werkstoffnr. Material no.	Werkstoff Information Material information		Schnittbreite/Cutting width	Schnittgeschwindigkeit Vc (m/min) Cutting speed Vc (m/min)			
			Zugfestigkeit Tensile strength	Inhalt/Härte Content/ Hardness		Rampe Ramping	Schnittgeschwindigkeit Vc (m/min) Cutting speed Vc (m/min)		
P1	Allg. Bau-, Einsatzstähle General construction steels	S235JR (RST37-2), E295 (St 50-2), C45	1.0038, 1.0050, 1.0503	≤ 800 N/mm ²	bis 25 HRC up to 25 HRC	45°	255 – 275	320 – 340	400 – 420
P2	Werkzeug/ Vergütungsstähle Heat treated steels	X38CrMoV5-3, X153CrMoV12, X100CrMoV5, 42CrMo4	1.2367, 1.2379, 1.2363, 1.7225	> 800 N/mm ²	bis 45 HRC up to 45 HRC	30°	190 – 210	220 – 240	290 – 310
M1	Rostfreie Stähle Stainless steels	X8CrNiS18-9, X5CrNi18-10, X46Cr13	1.4305, 1.4301, 1.4034	≤ 650 N/mm ²		10°	95 – 110	115 – 135	150 – 170
M2	Rostfreie Stähle Stainless steels	X6CrNiMoTi17-12-2, X2CrNiMo17-12-2, X4CrNiMo16-5-1	1.4571, 1.4404, 1.4418	> 650 N/mm ²		5°	75 – 90	95 – 105	110 – 130
K1	Gusseisen Cast iron	EN-GJL200 (GG20), EN-GJLZ (GG40), EN-GJS-400-15 (GGG40)	0.6020, 0.6040, 0.7040	≤ 450 N/mm ²		45°	160 – 180	180 – 200	210 – 230
K2	Gusseisen Cast iron	EN-GJS-600-3 (GGG60) EN-GJS-700-2 (GGG70)	0.7060, 0.7070	> 450 N/mm ²		20°	130 – 150	150 – 170	180 – 200
S1	Titan & Titanlegierungen Titanium & titanium alloys	TiAl6V4	3.7165			10°	50 – 60	60 – 80	80 – 90
S2	Warmfeste Legierungen High Temp alloys	Inconel; NIMONIC		800 – 1700 N/mm ²		5°	30 – 40	30 – 40	30 – 40
N1	Alu-Knetlegierungen Wrought aluminum alloys	AlMg1	3.3315		Si < 9%	30°	470 – 490	600 – 630	780 – 820
N2	Alu-Gusslegierungen Aluminum cast alloys	G-AlSi12	3.2581		Si > 9%	30°	340 – 360	420 – 440	540 – 580
H1	Gehärtete Stähle Hardened steels				45 – 55 HRC	10°	40 – 60	60 – 80	60 – 80

Schnittdaten dienen als Richtwerte und müssen dem Bearbeitungsumfeld angepasst werden.

Beim Bohren wird Entspannen je nach Werkstoff, bei 0,5 – 1 x D empfohlen.

Cutting data are reference values and need to be adjusted according to the application area.

Chip removal recommended for drilling depth 0,5 – 1 x D.

Vorschubtable f _z (mm/Zahn) abhängig von D1 und Schnittbreite ae /Feed per tooth (mm/tooth) in relation with D1 and cutting width ae													
ae	∅ 2	∅ 3	∅ 4	∅ 5	∅ 6	∅ 8	∅ 10	∅ 12	∅ 14	∅ 16	∅ 18	∅ 20	
bis/to 50% ∅	0,013	0,020	0,026	0,033	0,039	0,052	0,065	0,078	0,091	0,104	0,117	0,13	
100% ∅	0,011	0,017	0,022*	0,028*	0,033*	0,044*	0,055*	0,066*	0,077*	0,088*	0,099*	0,11*	
	P	0,009	0,014	0,018	0,023	0,027	0,036	0,045	0,054	0,063	0,072	0,081	0,09
	M	0,005	0,008	0,01	0,013	0,015	0,020	0,025	0,030	0,035	0,040	0,045	0,05
	K	0,008	0,012	0,016	0,020	0,024	0,032	0,040	0,048	0,056	0,064	0,072	0,08
	S	0,004	0,006	0,008	0,010	0,012	0,016	0,020	0,024	0,028	0,032	0,036	0,04
	N	0,009	0,014	0,018	0,023	0,027	0,036	0,045	0,054	0,063	0,072	0,081	0,09

*Beim Nutfräsen (100% ∅) im Material M1, M2, S1 und S2 ist der angegebene f_z um 30% zu reduzieren.

*For Slotting (100% ∅) in material M1, M2, S1 and S2 reduce f_z by 30%.

F2014KK – HAIMER MILL FASE/CHAMFER

Technische Daten und Produkteigenschaften/Technical data and Product characteristics

Wahlweise / Optional:

- Glattschaft DIN 6535-HA / Straight shank DIN 6535-HA
- Weldonschaft ähnlich DIN 6535-HB / Weldon shank similar DIN 6535-HB

Eigenschaften Characteristics	Anwendung Application	Kühlung Coolant

Material – Merkmale/Material – characteristics

Haupteinsatz
Main Material



auch geeignet für
also suitable for

- Zentrumschneide
- Ungleiche Schneidenteilung
- Schneidlänge L1 max 1,25 x D1
- Kein Halsabsatz
- Sehr günstige VHM-Schaftform

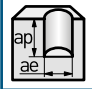
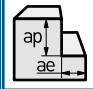
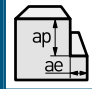
- Center cutting
- Unequal cutting edge
- Cutting length L1 max. 1.25 x D1
- No neck
- Very economical solid carbide shank shape

Artikel-Code Article-Code	Qualität Quality	D1 (f9) D1 (f9) [mm]	Schneidecke Cutting edge	Größe Size [mm]	L1 max. L1 max. [mm]	L L [mm]	D (h6) D (h6) [mm]	Schaft Shank h6
F2014KK*0200C..	DA	2,00	C	0,04	2,50	38	6	HA/HB
F2014KK*0300C..	DA	3,00	C	0,06	3,75	38	6	HA/HB
F2014KK*0400C..	DA	4,00	C	0,08	5,00	38	6	HA/HB
F2014KK*0500C..	DA	5,00	C	0,10	6,25	38	6	HA/HB
F2014KK*0600C..	DA	6,00	C	0,12	7,50	38	6	HA/HB
F2014KK*0800C..	DA	8,00	C	0,16	10,00	42	8	HA/HB
F2014KK*1000C..	DA	10,00	C	0,20	12,50	50	10	HA/HB
F2014KK*1200C..	DA	12,00	C	0,24	15,00	55	12	HA/HB
F2014KK*1400C..	DA	14,00	C	0,28	17,50	58	14	HA/HB
F2014KK*1600C..	DA	16,00	C	0,32	20,00	63	16	HA/HB
F2014KK*1800C..	DA	18,00	C	0,36	22,50	70	18	HA/HB
F2014KK*2000C..	DA	20,00	C	0,40	25,00	75	20	HA/HB


* = H - Glattschaft / B - Weldonschaft. Bestellnummer = Artikel-Code + Qualität.
 * = H - Straight shank / B - Weldon shank. Order No. = Article Code + Quality.

F4002NN – HAIMER MILL Alu Series FASE/CHAMFER

Schnittdaten/Cutting data


HAIMER Werkstoff Gruppen HAIMER Material groups	Beispiel Werkstoffe Example material	Werkstoffnr. Material no.	Werkstoff Information Material information		Schnittbreite/Cutting width			
			Zugfestigkeit Tensile strength	Inhalt/Härte Content/ Hardness				
					Schnittgeschwindigkeit Vc (m/min) Cutting speed Vc (m/min)			
N1	Alu-Knetlegierungen Wrought aluminum alloys	AlMg1	3.3315		Si < 9%	300 – 400	400 – 500	500 – 600
N2	Alu-Gusslegierungen Aluminum cast alloys	G-Alsi12	3.2581		Si > 9%			

Schnittdaten dienen als Richtwerte und müssen dem Bearbeitungsumfeld angepasst werden.
Cutting data are reference values and need to be adjusted according to the application area.

Vorschubtable f _z (mm/Zahn) abhängig von D1 und Schnittbreite ae / Feed per tooth (mm/tooth) in relation with D1 and cutting width ae												
ae	ø 2	ø 3	ø 4	ø 5	ø 6	ø 8	ø 10	ø 12	ø 14	ø 16	ø 18	ø 20
bis/to 50% ø	0,02	0,03	0,04	0,05	0,06	0,08	0,1	0,12	0,14	0,16	0,18	0,2
100% ø	0,01	0,015	0,02	0,025	0,03	0,04	0,05	0,06	0,07	0,08	0,09	0,1
	0,002	0,003	0,004	0,005	0,006	0,008	0,010	0,012	0,014	0,016	0,018	0,020

F4002NN – HAIMER MILL Alu Series FASE/CHAMFER

Technische Daten und Produkteigenschaften/Technical data and Product characteristics

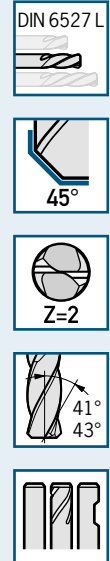


Wahlweise / Optional:

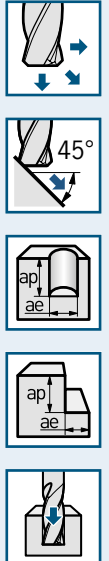
- Glattschaft DIN 6535-HA / Straight shank DIN 6535-HA
- Safe-Lock Schaft (S-λ) / Safe-Lock shank (S-λ)
- Weldonschaft ähnlich DIN 6535-HB / Weldon shank similar DIN 6535-HB

* = H
* = L
* = B


**Eigenschaften
Characteristics**

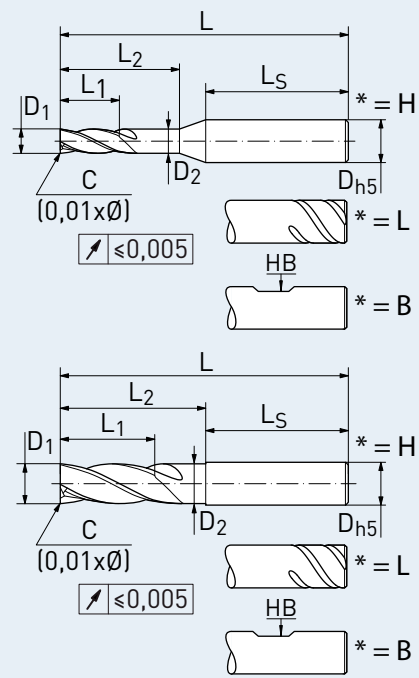


**Anwendung
Application**



**Kühlung
Coolant**





Feingewuchtet/Fine balanced
Ausgenommen Weldonschaft/Except Weldon shank

Material – Merkmale/Material – characteristics

Haupteinsatz
Main Material




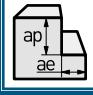

- Halsabsatz für längere Eingriffstiefe
- Zentrumschneide
- Polierte Span- und Freiflächen
- Neck for higher cutting depth
- Center cutting
- Polished flute and relief

Artikel-Code Article-Code	Qualität Quality	D1 (h9) D1 (h9) [mm]	Schneidecke Cutting edge	Größe Size [mm]	L1 max. L1 max. [mm]	L L [mm]	L2 L2 [mm]	D2 D2 [mm]	D (h5) D (h5) [mm]	LS LS [mm]	Schaft Shank
F4002NN*0200C..	A-	2,00	C	0,02	7	58	9	1,9	6	44,3	HA/S-λ/HB
F4002NN*0300C..	A-	3,00	C	0,03	8	58	10	2,9	6	44,0	HA/S-λ/HB
F4002NN*0400C..	A-	4,00	C	0,04	11	58	15	3,8	6	40,0	HA/S-λ/HB
F4002NN*0500C..	A-	5,00	C	0,05	13	58	18	4,8	6	37,875	HA/S-λ/HB
F4002NN*0600C..	A-	6,00	C	0,06	13	58	20	5,7	6	36,5	HA/S-λ/HB
F4002NN*0800C..	A-	8,00	C	0,08	19	64	26	7,6	8	36,5	HA/S-λ/HB
F4002NN*1000C..	A-	10,00	C	0,10	22	73	30,5	9,5	10	40,5	HA/S-λ/HB
F4002NN*1200C..	A-	12,00	C	0,12	26	84	36,5	11,4	12	45,5	HA/S-λ/HB
F4002NN*1400C..	A-	14,00	C	0,14	26	84	36,5	13,3	14	45,5	HA/S-λ/HB
F4002NN*1600C..	A-	16,00	C	0,16	32	93	42,5	15,2	16	48,5	HA/S-λ/HB
F4002NN*1800C..	A-	18,00	C	0,18	32	93	42,5	17,1	18	48,5	HA/S-λ/HB
F4002NN*2000C..	A-	20,00	C	0,20	38	105	52	19	20	50,5	HA/S-λ/HB


* = L - Safe-Lock / H - Glattschaft / B - Weldonschaft. Bestellnummer = Artikel-Code + Qualität.
* = L - Safe-Lock / H - Straight shank / B - Weldon shank. Order No. = Article Code + Quality.

F4002NN – HAIMER MILL Alu Series FASE/CHAMFER

Schnittdaten/Cutting data

HAIMER Werkstoff Gruppen HAIMER Material groups	Beispiel Werkstoffe Example material	Werkstoffnr. Material no.	Werkstoff Information Material information		Schnittbreite/Cutting width			
			Zugfestigkeit Tensile strength	Inhalt/Härte Content/ Hardness				
DIN DIN	DIN DIN				Schnittgeschwindigkeit Vc (m/min) Cutting speed Vc (m/min)			
N1	Alu-Knetlegierungen Wrought aluminum alloys	AlMg1	3.3315		Si < 9%	300 – 400	400 – 500	500 – 600
N2	Alu-Gusslegierungen Aluminum cast alloys	G-Alsi12	3.2581		Si > 9%			

Schnittdaten dienen als Richtwerte und müssen dem Bearbeitungsumfeld angepasst werden.
Cutting data are reference values and need to be adjusted according to the application area.

Vorschubtable f _z (mm/Zahn) abhängig von D1 und Schnittbreite ae / Feed per tooth (mm/tooth) in relation with D1 and cutting width ae												
ae	ø 2	ø 3	ø 4	ø 5	ø 6	ø 8	ø 10	ø 12	ø 14	ø 16	ø 18	ø 20
bis/to 50% ø	0,02	0,03	0,04	0,05	0,06	0,08	0,1	0,12	0,14	0,16	0,18	0,2
100% ø	0,01	0,015	0,02	0,025	0,03	0,04	0,05	0,06	0,07	0,08	0,09	0,1
	0,002	0,003	0,004	0,005	0,006	0,008	0,010	0,012	0,014	0,016	0,018	0,020

F4002NN – HAIMER MILL Alu Series FASE/CHAMFER

Technische Daten und Produkteigenschaften/Technical data and Product characteristics



Wahlweise / Optional:

- Glattschaft DIN 6535-HA / Straight shank DIN 6535-HA
- Safe-Lock Schaft (S-λ) / Safe-Lock shank (S-λ)
- Weldonschaft ähnlich DIN 6535-HB / Weldon shank similar DIN 6535-HB



* = H

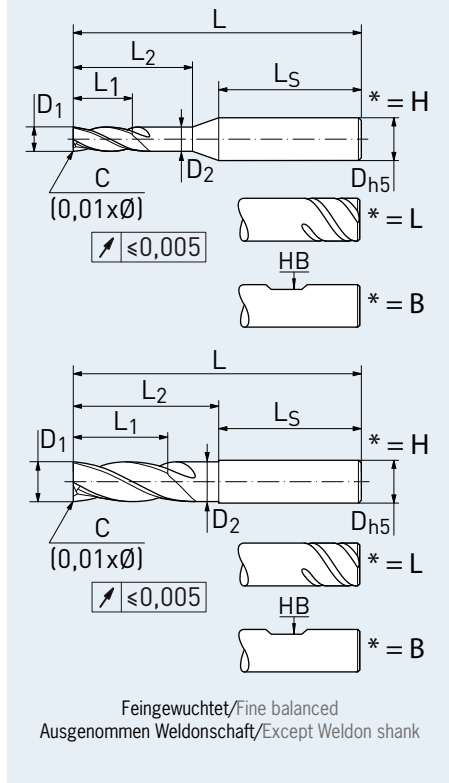


* = L

Eigenschaften
Characteristics

Anwendung
Application

Kühlung
Coolant



Material – Merkmale/Material – characteristics

Haupteinsatz
Main Material



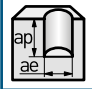
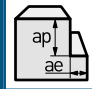
- Beschichtung für abrasive Werkstoffe
- Halsabsatz für längere Eingriffstiefe
- Zentrumschneide
- Polierte Span- und Freiflächen
- Coating for abrasive materials
- Neck for higher cutting depth
- Center cutting
- Polished flute and relief

Artikel-Code Article-Code	Qualität Quality	D1 (h9) D1 (h9) [mm]	Schneidecke Cutting edge	Größe Size [mm]	L1 max. L1 max. [mm]	L L [mm]	L2 L2 [mm]	D2 D2 [mm]	D (h5) D (h5) [mm]	LS LS [mm]	Schaft Shank
F4002NN*0200C..	AC	2,00	C	0,02	7	58	9	1,9	6	44,3	HA/S-λ/HB
F4002NN*0300C..	AC	3,00	C	0,03	8	58	10	2,9	6	44,0	HA/S-λ/HB
F4002NN*0400C..	AC	4,00	C	0,04	11	58	15	3,8	6	40,0	HA/S-λ/HB
F4002NN*0500C..	AC	5,00	C	0,05	13	58	18	4,8	6	37,875	HA/S-λ/HB
F4002NN*0600C..	AC	6,00	C	0,06	13	58	20	5,7	6	36,5	HA/S-λ/HB
F4002NN*0800C..	AC	8,00	C	0,08	19	64	26	7,6	8	36,5	HA/S-λ/HB
F4002NN*1000C..	AC	10,00	C	0,10	22	73	30,5	9,5	10	40,5	HA/S-λ/HB
F4002NN*1200C..	AC	12,00	C	0,12	26	84	36,5	11,4	12	45,5	HA/S-λ/HB
F4002NN*1400C..	AC	14,00	C	0,14	26	84	36,5	13,3	14	45,5	HA/S-λ/HB
F4002NN*1600C..	AC	16,00	C	0,16	32	93	42,5	15,2	16	48,5	HA/S-λ/HB
F4002NN*1800C..	AC	18,00	C	0,18	32	93	42,5	17,1	18	48,5	HA/S-λ/HB
F4002NN*2000C..	AC	20,00	C	0,20	38	105	52	19	20	50,5	HA/S-λ/HB


* = L - Safe-Lock / H - Glattschaft / B - Weldonschaft. Bestellnummer = Artikel-Code + Qualität.
 * = L - Safe-Lock / H - Straight shank / B - Weldon shank. Order No. = Article Code + Quality.

F4003NN – HAIMER MILL Alu Series FASE/CHAMFER

Schnittdaten/Cutting data

HAIMER Werkstoff Gruppen HAIMER Material groups	Beispiel Werkstoffe Example material	DIN DIN	Werkstoffnr. Material no.	Werkstoff Information Material information		Schnittbreite/Cutting width		
				Zugfestigkeit Tensile strength	Inhalt/Härte Content/ Hardness			
N1 Alu-Knetlegierungen Wrought aluminum alloys	AlMg1		3.3315		Si < 9%	ae = 100% D1 ap = 1 x D1	ae = 50% D1 ap = 1.5 x D1	ae = 25% D1 ap = L1 max.
N2 Alu-Gusslegierungen Aluminum cast alloys	G-Alsi12		3.2581		Si > 9%			
						300 – 400	400 – 500	500 – 600

Schnittdaten dienen als Richtwerte und müssen dem Bearbeitungsumfeld angepasst werden.
Cutting data are reference values and need to be adjusted according to the application area.

Vorschubtable f _z (mm/Zahn) abhängig von D1 und Schnittbreite ae / Feed per tooth (mm/tooth) in relation with D1 and cutting width ae												
ae	ø 2	ø 3	ø 4	ø 5	ø 6	ø 8	ø 10	ø 12	ø 14	ø 16	ø 18	ø 20
bis/to 50% ø	0,02	0,03	0,04	0,05	0,06	0,08	0,1	0,12	0,14	0,16	0,18	0,2
100% ø	0,01	0,015	0,02	0,025	0,03	0,04	0,05	0,06	0,07	0,08	0,09	0,1
	0,002	0,003	0,004	0,005	0,006	0,008	0,010	0,012	0,014	0,016	0,018	0,020

F4003NN – HAIMER MILL Alu Series FASE/CHAMFER

Technische Daten und Produkteigenschaften/Technical data and Product characteristics



Wahlweise / Optional:

- Glattschaft DIN 6535-HA / Straight shank DIN 6535-HA
- Safe-Lock Schaft (S-λ) / Safe-Lock shank (S-λ)
- Weldonschaft ähnlich DIN 6535-HB / Weldon shank similar DIN 6535-HB



* = H

* = L

* = B

Eigenschaften Characteristics	Anwendung Application	Kühlung Coolant

Feingewuchtet/Fine balanced
Ausgenommen Weldonschaft/Except Weldon shank

Material – Merkmale/Material – characteristics

Hauptmaterial
Main Material



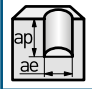
- Halsabsatz für längere Eingriffstiefe
- Zentrumschneide
- Polierte Span- und Freiflächen
- Neck for higher cutting depth
- Center cutting
- Polished flute and relief

Artikel-Code Article-Code	Qualität Quality	D1 (h9) D1 (h9) [mm]	Schneidecke Cutting edge	Größe Size [mm]	L1 max. L1 max. [mm]	L L [mm]	L2 L2 [mm]	D2 D2 [mm]	D (h5) D (h5) [mm]	LS LS [mm]	Schaft Shank
F4003NN*0200C..	A-	2,00	C	0,02	7	58	9	1,9	6	44,3	HA/S-λ/HB
F4003NN*0300C..	A-	3,00	C	0,03	8	58	10	2,9	6	44,0	HA/S-λ/HB
F4003NN*0400C..	A-	4,00	C	0,04	11	58	15	3,8	6	40,0	HA/S-λ/HB
F4003NN*0500C..	A-	5,00	C	0,05	13	58	18	4,8	6	37,875	HA/S-λ/HB
F4003NN*0600C..	A-	6,00	C	0,06	13	58	20	5,7	6	36,5	HA/S-λ/HB
F4003NN*0800C..	A-	8,00	C	0,08	19	64	26	7,6	8	36,5	HA/S-λ/HB
F4003NN*1000C..	A-	10,00	C	0,10	22	73	30,5	9,5	10	40,5	HA/S-λ/HB
F4003NN*1200C..	A-	12,00	C	0,12	26	84	36,5	11,4	12	45,5	HA/S-λ/HB
F4003NN*1400C..	A-	14,00	C	0,14	26	84	36,5	13,3	14	45,5	HA/S-λ/HB
F4003NN*1600C..	A-	16,00	C	0,16	32	93	42,5	15,2	16	48,5	HA/S-λ/HB
F4003NN*1800C..	A-	18,00	C	0,18	32	93	42,5	17,1	18	48,5	HA/S-λ/HB
F4003NN*2000C..	A-	20,00	C	0,20	41	105	52	19	20	50,5	HA/S-λ/HB


* = L - Safe-Lock / H - Glattschaft / B - Weldonschaft. Bestellnummer = Artikel-Code + Qualität.
 * = L - Safe-Lock / H - Straight shank / B - Weldon shank. Order No. = Article Code + Quality.

F4003NN – HAIMER MILL Alu Series FASE/CHAMFER

Schnittdaten/Cutting data

HAIMER Werkstoff Gruppen HAIMER Material groups	Beispiel Werkstoffe Example material	Werkstoffnr. Material no.	Werkstoff Information Material information		Schnittbreite/Cutting width			
			Zugfestigkeit Tensile strength	Inhalt/Härte Content/ Hardness				
DIN DIN	DIN DIN				Schnittgeschwindigkeit Vc (m/min) Cutting speed Vc (m/min)			
N1	Alu-Knetlegierungen Wrought aluminum alloys	AlMg1	3.3315		Si < 9%	300 – 400	400 – 500	500 – 600
N2	Alu-Gusslegierungen Aluminum cast alloys	G-Alsi12	3.2581		Si > 9%			

Schnittdaten dienen als Richtwerte und müssen dem Bearbeitungsumfeld angepasst werden.
Cutting data are reference values and need to be adjusted according to the application area.

Vorschubtable f _z (mm/Zahn) abhängig von D1 und Schnittbreite ae /Feed per tooth (mm/tooth) in relation with D1 and cutting width ae												
ae	ø 2	ø 3	ø 4	ø 5	ø 6	ø 8	ø 10	ø 12	ø 14	ø 16	ø 18	ø 20
bis/to 50% ø	0,02	0,03	0,04	0,05	0,06	0,08	0,1	0,12	0,14	0,16	0,18	0,2
100% ø	0,01	0,015	0,02	0,025	0,03	0,04	0,05	0,06	0,07	0,08	0,09	0,1
	0,002	0,003	0,004	0,005	0,006	0,008	0,010	0,012	0,014	0,016	0,018	0,020

F4003NN – HAIMER MILL Alu Series FASE/CHAMFER

Technische Daten und Produkteigenschaften/Technical data and Product characteristics



Wahlweise / Optional:

- Glattschaft DIN 6535-HA / Straight shank DIN 6535-HA
- Safe-Lock Schaft (S-λ) / Safe-Lock shank (S-λ)
- Weldonschaft ähnlich DIN 6535-HB / Weldon shank similar DIN 6535-HB

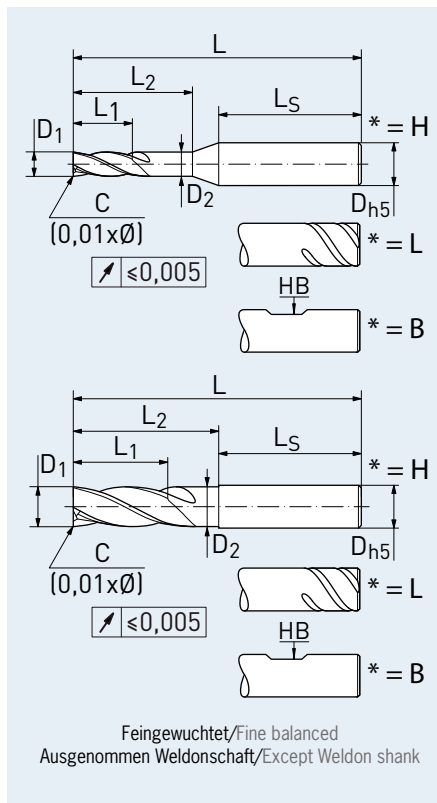


* = H

* = L

* = B

Eigenschaften Characteristics	Anwendung Application	Kühlung Coolant



Material – Merkmale/Material – characteristics

Haupteinsatz
Main Material



- Beschichtung für abrasive Werkstoffe
- Halsabsatz für längere Eingriffstiefe
- Zentrumschneide
- Polierte Span- und Freiflächen
- Coating for abrasive materials
- Neck for higher cutting depth
- Center cutting
- Polished flute and relief

Artikel-Code Article-Code	Qualität Quality	D1 (h9) D1 (h9) [mm]	Schneidecke Cutting edge	Größe Size [mm]	L1 max. L1 max. [mm]	L L [mm]	L2 L2 [mm]	D2 D2 [mm]	D (h5) D (h5) [mm]	LS LS [mm]	Schaft Shank
F4003NN*0200C..	AC	2,00	C	0,02	7	58	9	1,9	6	44,3	HA/S-λ/HB
F4003NN*0300C..	AC	3,00	C	0,03	8	58	10	2,9	6	44,0	HA/S-λ/HB
F4003NN*0400C..	AC	4,00	C	0,04	11	58	15	3,8	6	40,0	HA/S-λ/HB
F4003NN*0500C..	AC	5,00	C	0,05	13	58	18	4,8	6	37,875	HA/S-λ/HB
F4003NN*0600C..	AC	6,00	C	0,06	13	58	20	5,7	6	36,5	HA/S-λ/HB
F4003NN*0800C..	AC	8,00	C	0,08	19	64	26	7,6	8	36,5	HA/S-λ/HB
F4003NN*1000C..	AC	10,00	C	0,10	22	73	30,5	9,5	10	40,5	HA/S-λ/HB
F4003NN*1200C..	AC	12,00	C	0,12	26	84	36,5	11,4	12	45,5	HA/S-λ/HB
F4003NN*1400C..	AC	14,00	C	0,14	26	84	36,5	13,3	14	45,5	HA/S-λ/HB
F4003NN*1600C..	AC	16,00	C	0,16	32	93	42,5	15,2	16	48,5	HA/S-λ/HB
F4003NN*1800C..	AC	18,00	C	0,18	32	93	42,5	17,1	18	48,5	HA/S-λ/HB
F4003NN*2000C..	AC	20,00	C	0,20	41	105	52	19	20	50,5	HA/S-λ/HB

* = L - Safe-Lock / H - Glattschaft / B - Weldonschaft. Bestellnummer = Artikel-Code + Qualität.
* = L - Safe-Lock / H - Straight shank / B - Weldon shank. Order No. = Article Code + Quality.

H2004KN – HAIMER MILL HF Series HOCHVORSCHUB KZ/HIGH FEED KZ

Schnittdaten/Cutting data

HAIMER Werkstoff Gruppen HAIMER Material groups		Beispiel Werkstoffe Example material		Werkstoff Information Material information		Schruppen Vc (m/min) Roughing Vc (m/min)	Schlichten Vc (m/min) Finishing Vc (m/min)
		DIN DIN	Werkstoffnr. Material no.	Zugfestigkeit Tensile strength	Inhalt/Härte Content/ Hardness		
P1	Allg. Bau-, Einsatzstähle General construction steels	S235JR (RST37-2), E295 (St 50-2), C45	1.0038, 1.0050, 1.0503	≤ 800 N/mm ²	bis 25 HRC up to 25 HRC	250 – 320	340 – 420
P2	Werkzeug/ Vergütungsstähle Heat treated steels	X38CrMoV5-3, X153CrMoV12, X100CrMoV5, 42CrMo4	1.2367, 1.2379, 1.2363, 1.7225	> 800 N/mm ²	bis 45 HRC up to 45 HRC	190 – 220	240 – 310
M1	Rostfreie Stähle Stainless steels	X8CrNiS18-9, X5CrNi18-10, X46Cr13	1.4305, 1.4301, 1.4034	≤ 650 N/mm ²		95 – 115	135 – 170
M2	Rostfreie Stähle Stainless steels	X6CrNiMoTi17-12-2, X2CrNiMo17-12-2, X4CrNiMo16-5-1	1.4571, 1.4404, 1.4418	> 650 N/mm ²		75 – 95	105 – 130
K1	Gusseisen Cast iron	EN-GJL200 (GG20), EN-GJLZ (GG40), EN- GJS-400-15 (GGG40)	0.6020, 0.6040, 0.7040	≤ 450 N/mm ²		160 – 180	200 – 230
K2	Gusseisen Cast iron	EN-GJS-600-3 (GGG60), EN-GJS-700-2 (GGG70)	0.7060, 0.7070	> 450 N/mm ²		130 – 150	170 – 200
S1	Titan & Titanlegierungen Titanium & titanium alloys	TiAl6V4	3.7165			50 – 60	80 – 90
S2	Warmfeste Legierungen High Temp alloys	Inconel; NIMONIC		800 – 1700 N/mm ²		30 – 40	30 – 40
N1	Alu-Knetlegierungen Wrought aluminum alloys	AlMg1	3.3315		Si < 9%	500 – 900	500 – 900
N2	Alu-Gusslegierungen Aluminum cast alloys	G-Alsi12	3.2581		Si > 9%	120 – 350	120 – 350
H1	Gehärtete Stähle Hardened steels				45 – 55 HRC	40 – 60	60 – 80

Schnittdaten dienen als Richtwerte und müssen dem Bearbeitungsumfeld angepasst werden.
Cutting data are reference values and need to be adjusted according to the application area.

Vorschubtable f _z (mm/Zahn) abhängig von D1 und Schnittbreite a _e / Feed per tooth (mm/tooth) in relation with D1 and cutting width a _e			
	∅ 6	∅ 8	∅ 10
f _z	0,06 – 0,18	0,08 – 0,24	0,1 – 0,3
a _p HFC	0,45	0,6	0,75

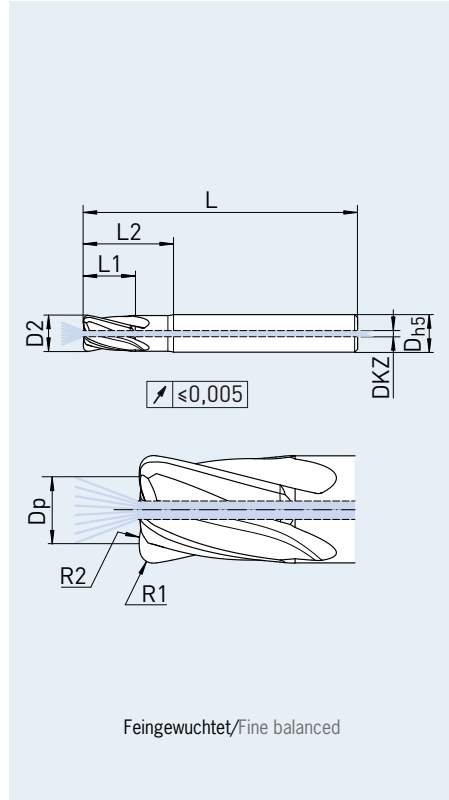
Schnittdaten Basis zylindrische Verlängerung kurz, Schnittdaten bei längeren Auskragungen anpassen.
Cutting data is based on cylindrical extensions short, cutting data for long overhang need to be adjusted.

H2004KN – HAIMER MILL HF Series HOCHVORSCHUB KZ/HIGH FEED KZ

Technische Daten und Produkteigenschaften/Technical data and Product characteristics



Eigenschaften Characteristics	Anwendung Application	Kühlung Coolant



Material – Merkmale/Material – characteristics

Haupteinsatz
Main Material



auch geeignet für
also suitable for



- Innenkühlung zentral
- Halsabsatz für längere Eingriffstiefe

- Central inner cooling
- Neck for higher cutting depth

Artikel-Code Article-Code	Qualität Quality	D1 (f9) D1 (f9) [mm]	Schneidecke Cutting edge	R1 R1 [mm]	R2 R2 [mm]	Dp Dp [mm]	L1 max. L1 max. [mm]	L L [mm]	L2 L2 [mm]	DKZ DKZ [mm]	D2 D2 [mm]	D (h5) D (h5) [mm]	Schaft Shank
H2004KNH0600R..	DAKZ	6,00	R	0,9	3,00	1,80	7,50	58	15	1,0	5,7	6	HA
H2004KNH0800R..	DAKZ	8,00	R	1,2	4,00	4,80	10,00	64	19,5	1,3	7,6	8	HA
H2004KNH1000R..	DAKZ	10,00	R	1,5	5,00	6,00	12,50	73	24	2,0	9,5	10	HA


Bestellnummer = Artikel-Code + Qualität.
Order No. = Article Code + Quality.

V1002NN – HAIMER MILL Power Series VOLLRADIUS/BALL NOSE

Schnittdaten/Cutting data

HAIMER Werkstoff Gruppen HAIMER Material groups	Beispiel Werkstoffe Example material	Werkstoffnr. Material no.	Werkstoff Information Material information		Schruppen Vc (m/min) Roughing Vc (m/min)	Schlichten Vc (m/min) Finishing Vc (m/min)	
			Zugfestigkeit Tensile strength	Inhalt/Härte Content/ Hardness			
P1	Allg. Bau-, Einsatzstähle General construction steels	S235JR (RST37-2), E295 (St 50-2), C45	1.0038, 1.0050, 1.0503	≤ 800 N/mm ²	bis 25 HRC up to 25 HRC	180 – 220	280 – 320
P2	Werkzeug-/Vergütungsstähle Heat treated steels	X38CrMoV5-3, X153CrMoV12, X100CrMoV5, 42CrMo4	1.2367, 1.2379, 1.2363, 1.7225	> 800 N/mm ²	bis 45 HRC up to 45 HRC	170 – 190	270 – 290
M1	Rostfreie Stähle Stainless steels	X8CrNiS18-9, X5CrNi18-10, X46Cr13	1.4305, 1.4301, 1.4034	≤ 650 N/mm ²		110 – 130	170 – 190
M2	Rostfreie Stähle Stainless steels	X6CrNiMoTi17-12-2, X2CrNiMo17-12-2, X4CrNiMo16-5-1	1.4571, 1.4404, 1.4418	> 650 N/mm ²		70 – 90	120 – 140
K1	Gusseisen Cast iron	EN-GJL200 (GG20), EN-GJLZ (GG40), EN-GJS-400-15 (GGG40)	0.6020, 0.6040, 0.7040	≤ 450 N/mm ²		190 – 210	290 – 310
K2	Gusseisen Cast iron	EN-GJS-600-3 (GGG60), EN-GJS-700-2 (GGG70)	0.7060, 0.7070	> 450 N/mm ²		140 – 160	220 – 240
S1	Titan & Titanlegierungen Titanium & titanium alloys	TiAl6V4	3.7165			60 – 80	60 – 80
S2	Wärmefeste Legierungen High Temp alloys	Inconel; NIMONIC		800 – 1700 N/mm ²		30 – 40	30 – 40
N1	Alu-Knetlegierungen Wrought aluminum alloys	AlMg1	3.3315		Si < 9%	120 – 240	120 – 240
N2	Alu-Gusslegierungen Aluminum cast alloys	G-Alsi12	3.2581		Si > 9%	120 – 240	120 – 240
H1	Gehärtete Stähle Hardened steels				45 – 55 HRC	40 – 60	60 – 80

Schnittdaten dienen als Richtwerte und müssen dem Bearbeitungsumfeld angepasst werden.
Cutting data are reference values and need to be adjusted according to the application area.

Vorschubtable f _z (mm/Zahn) abhängig von D1 und Schnittbreite ae / Feed per tooth (mm/tooth) in relation with D1 and cutting width ae												
ae	ø 2	ø 3	ø 4	ø 5	ø 6	ø 8	ø 10	ø 12	ø 14	ø 16	ø 18	ø 20
bis/to 50% ø	0,02	0,03	0,04	0,05	0,06	0,08	0,1	0,12	0,14	0,16	0,18	0,2
100% ø	0,01	0,015	0,02	0,025	0,03	0,04	0,05	0,06	0,07	0,08	0,09	0,1
	0,002	0,003	0,004	0,005	0,006	0,008	0,010	0,012	0,014	0,016	0,018	0,020

V1002NN – HAIMER MILL Power Series VOLLRADIUS/BALL NOSE

Technische Daten und Produkteigenschaften/Technical data and Product characteristics



Wahlweise / Optional:

- Glattschaft DIN 6535-HA / Straight shank DIN 6535-HA
- Safe-Lock Schaft (S-λ) / Safe-Lock shank (S-λ)
- Weldonschaft ähnlich DIN 6535-HB / Weldon shank similar DIN 6535-HB

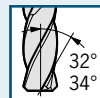
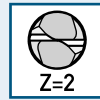


* = H

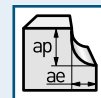
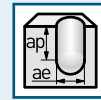
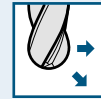
* = L

* = B

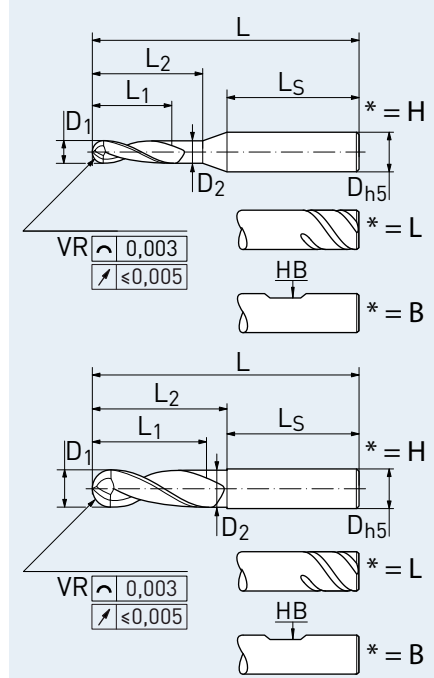
Eigenschaften Characteristics



Anwendung Application



Kühlung Coolant



Feingewuchtet/Fine balanced
Ausgenommen Weldonschaft/Except Weldon shank

Material – Merkmale/Material – characteristics

Haupteinsatz
Main Material



auch geeignet für
also suitable for



- Halsabsatz für längere Eingriffstiefe
- Vollradius
- Polierte Span- und Freiflächen


- Neck for higher cutting depth
- Ball Nose
- Polished flute and relief

Artikel-Code Article-Code	Qualität Quality	D1 D1 [mm]	VR VR ± 0,005 mm	L1 max. L1 max. [mm]	L L [mm]	L2 L2 [mm]	D2 D2 [mm]	D (h5) D (h5) [mm]	LS LS [mm]	Schaft Shank	
V1002NN*0200R..	AA	2	-0,005 -0,025	0,9925	7	58	9	1,9	6	44,3	HA/S-λ/HB
V1002NN*0300R..	AA	3	-0,005 -0,025	1,4925	8	58	10	2,9	6	44,0	HA/S-λ/HB
V1002NN*0400R..	AA	4	-0,010 -0,030	1,99	11	58	15	3,8	6	40,0	HA/S-λ/HB
V1002NN*0500R..	AA	5	-0,010 -0,030	2,49	13	58	18	4,8	6	37,875	HA/S-λ/HB
V1002NN*0600R..	AA	6	-0,010 -0,030	2,99	13	58	20	5,7	6	36,5	HA/S-λ/HB
V1002NN*0800R..	AA	8	-0,010 -0,030	3,99	19	64	26	7,6	8	36,5	HA/S-λ/HB
V1002NN*1000R..	AA	10	-0,010 -0,030	4,99	22	73	30,5	9,5	10	40,5	HA/S-λ/HB
V1002NN*1200R..	AA	12	-0,010 -0,030	5,99	26	84	36,5	11,4	12	45,5	HA/S-λ/HB
V1002NN*1400R..	AA	14	-0,010 -0,030	6,99	26	84	36,5	13,3	14	45,5	HA/S-λ/HB
V1002NN*1600R..	AA	16	-0,010 -0,030	7,99	32	93	42,5	15,2	16	48,5	HA/S-λ/HB
V1002NN*1800R..	AA	18	-0,010 -0,030	8,99	32	93	42,5	17,1	18	48,5	HA/S-λ/HB
V1002NN*2000R..	AA	20	-0,010 -0,030	9,99	38	105	52	19	20	50,5	HA/S-λ/HB

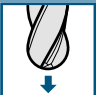
* = L - Safe-Lock / H - Glattschaft / B - Weldonschaft. Bestellnummer = Artikel-Code + Qualität.
* = L - Safe-Lock / H - Straight shank / B - Weldon shank. Order No. = Article Code + Quality.

V4002NN – HAIMER MILL Alu Series VOLLRADIUS/BALL NOSE

Schnittdaten/Cutting data

HAIMER Werkstoff Gruppen HAIMER Material groups	Beispiel Werkstoffe Example material	Werkstoffnr. Material no.	Werkstoff Information Material information		Schnittbreite/Cutting width		
			Zugfestigkeit Tensile strength	Inhalt/Härte Content/ Hardness			
DIN DIN	DIN DIN				Schnittgeschwindigkeit Vc (m/min) Cutting speed Vc (m/min)		
N1 Alu-Knetlegierungen Wrought aluminum alloys	AlMg1	3.3315		Si < 9%	300 – 400	400 – 500	500 – 600
N2 Alu-Gusslegierungen Aluminum cast alloys	G-Alsi12	3.2581		Si > 9%			

Schnittdaten dienen als Richtwerte und müssen dem Bearbeitungsumfeld angepasst werden.
Cutting data are reference values and need to be adjusted according to the application area.

Vorschubtable f _z (mm/Zahn) abhängig von D1 und Schnittbreite ae /Feed per tooth (mm/tooth) in relation with D1 and cutting width ae												
ae	ø 2	ø 3	ø 4	ø 5	ø 6	ø 8	ø 10	ø 12	ø 14	ø 16	ø 18	ø 20
bis/to 50% ø	0,02	0,03	0,04	0,05	0,06	0,08	0,1	0,12	0,14	0,16	0,18	0,2
100% ø	0,01	0,015	0,02	0,025	0,03	0,04	0,05	0,06	0,07	0,08	0,09	0,1
	0,002	0,003	0,004	0,005	0,006	0,008	0,010	0,012	0,014	0,016	0,018	0,020

V4002NN – HAIMER MILL Alu Series VOLLRADIUS/BALL NOSE

Technische Daten und Produkteigenschaften/Technical data and Product characteristics



Wahlweise / Optional:

- Glattschaft DIN 6535-HA / Straight shank DIN 6535-HA
- Safe-Lock Schaft (S-λ) / Safe-Lock shank (S-λ)
- Weldonschaft ähnlich DIN 6535-HB / Weldon shank similar DIN 6535-HB

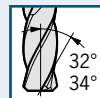
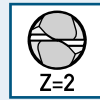


* = H

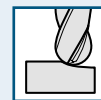
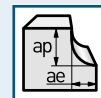
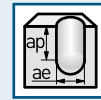
* = L

* = B

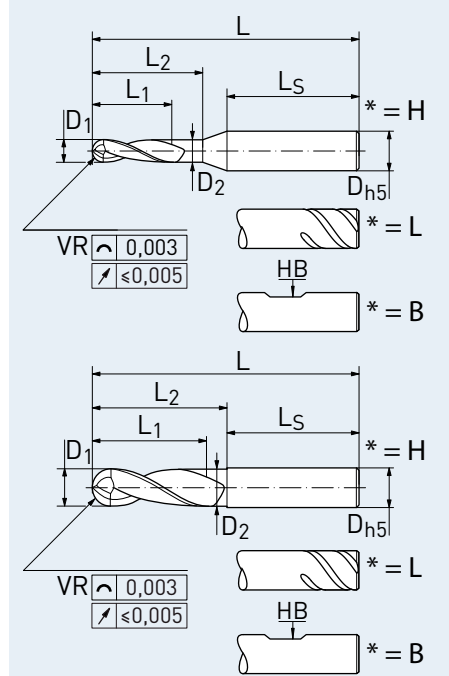
Eigenschaften Characteristics



Anwendung Application



Kühlung Coolant



Feingewuchtet/Fine balanced
Ausgenommen Weldonschaft/Except Weldon shank

Material – Merkmale/Material – characteristics

Haupteinsatz
Main Material



- Halsabsatz für längere Eingriffstiefe
- Vollradius
- Polierte Span- und Freiflächen
- Neck for higher cutting depth
- Ball Nose
- Polished flute and relief

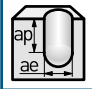
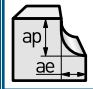
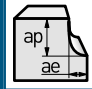
Artikel-Code Article-Code	Qualität Quality	D1 D1 [mm]	VR VR ± 0,005 mm	L1 max. L1 max. [mm]	L L [mm]	L2 L2 [mm]	D2 D2 [mm]	D (h5) D (h5) [mm]	LS LS [mm]	Schaft Shank	
V4002NN*0200R..	A-	2	$\begin{matrix} -0,005 \\ -0,025 \end{matrix}$	0,9925	7	58	9	1,9	6	44,3	HA/S-λ/HB
V4002NN*0300R..	A-	3	$\begin{matrix} -0,005 \\ -0,025 \end{matrix}$	1,4925	8	58	10	2,9	6	44,0	HA/S-λ/HB
V4002NN*0400R..	A-	4	$\begin{matrix} -0,010 \\ -0,030 \end{matrix}$	1,99	11	58	15	3,8	6	40,0	HA/S-λ/HB
V4002NN*0500R..	A-	5	$\begin{matrix} -0,010 \\ -0,030 \end{matrix}$	2,49	13	58	18	4,8	6	37,875	HA/S-λ/HB
V4002NN*0600R..	A-	6	$\begin{matrix} -0,010 \\ -0,030 \end{matrix}$	2,99	13	58	20	5,7	6	36,5	HA/S-λ/HB
V4002NN*0800R..	A-	8	$\begin{matrix} -0,010 \\ -0,030 \end{matrix}$	3,99	19	64	26	7,6	8	36,5	HA/S-λ/HB
V4002NN*1000R..	A-	10	$\begin{matrix} -0,010 \\ -0,030 \end{matrix}$	4,99	22	73	30,5	9,5	10	40,5	HA/S-λ/HB
V4002NN*1200R..	A-	12	$\begin{matrix} -0,010 \\ -0,030 \end{matrix}$	5,99	26	84	36,5	11,4	12	45,5	HA/S-λ/HB
V4002NN*1400R..	A-	14	$\begin{matrix} -0,010 \\ -0,030 \end{matrix}$	6,99	26	84	36,5	13,3	14	45,5	HA/S-λ/HB
V4002NN*1600R..	A-	16	$\begin{matrix} -0,010 \\ -0,030 \end{matrix}$	7,99	32	93	42,5	15,2	16	48,5	HA/S-λ/HB
V4002NN*1800R..	A-	18	$\begin{matrix} -0,010 \\ -0,030 \end{matrix}$	8,99	32	93	42,5	17,1	18	48,5	HA/S-λ/HB
V4002NN*2000R..	A-	20	$\begin{matrix} -0,010 \\ -0,030 \end{matrix}$	9,99	38	105	52	19	20	50,5	HA/S-λ/HB

* = L - Safe-Lock / H - Glattschaft / B - Weldonschaft. Bestellnummer = Artikel-Code + Qualität.

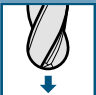
* = L - Safe-Lock / H - Straight shank / B - Weldon shank. Order No. = Article Code + Quality.

V4002NN – HAIMER MILL Alu Series VOLLRADIUS/BALL NOSE

Schnittdaten/Cutting data

HAIMER Werkstoff Gruppen HAIMER Material groups	Beispiel Werkstoffe Example material	Werkstoffnr. Material no.	Werkstoff Information Material information		Schnittbreite/Cutting width					
			Zugfestigkeit Tensile strength	Inhalt/Härte Content/ Hardness				Schnittgeschwindigkeit Vc (m/min) Cutting speed Vc (m/min)		
N1 Alu-Knetlegierungen Wrought aluminum alloys	AlMg1	3.3315		Si < 9%	ae = 100% D1 ap = 1 x D1	ae = 50% D1 ap = 1.5 x D1	ae = 25% D1 ap = L1 max.	300 – 400	400 – 500	500 – 600
N2 Alu-Gusslegierungen Aluminum cast alloys	G-Alsi12	3.2581		Si > 9%						

Schnittdaten dienen als Richtwerte und müssen dem Bearbeitungsumfeld angepasst werden.
Cutting data are reference values and need to be adjusted according to the application area.

Vorschubtable f _z (mm/Zahn) abhängig von D1 und Schnittbreite ae / Feed per tooth (mm/tooth) in relation with D1 and cutting width ae												
ae	ø 2	ø 3	ø 4	ø 5	ø 6	ø 8	ø 10	ø 12	ø 14	ø 16	ø 18	ø 20
bis/to 50% ø	0,02	0,03	0,04	0,05	0,06	0,08	0,1	0,12	0,14	0,16	0,18	0,2
100% ø	0,01	0,015	0,02	0,025	0,03	0,04	0,05	0,06	0,07	0,08	0,09	0,1
	0,002	0,003	0,004	0,005	0,006	0,008	0,010	0,012	0,014	0,016	0,018	0,020

V4002NN – HAIMER MILL Alu Series VOLLRADIUS/BALL NOSE

Technische Daten und Produkteigenschaften/Technical data and Product characteristics



Wahlweise / Optional:

- Glattschaft DIN 6535-HA / Straight shank DIN 6535-HA
- Safe-Lock Schaft (S-λ) / Safe-Lock shank (S-λ)
- Weldonschaft ähnlich DIN 6535-HB / Weldon shank similar DIN 6535-HB

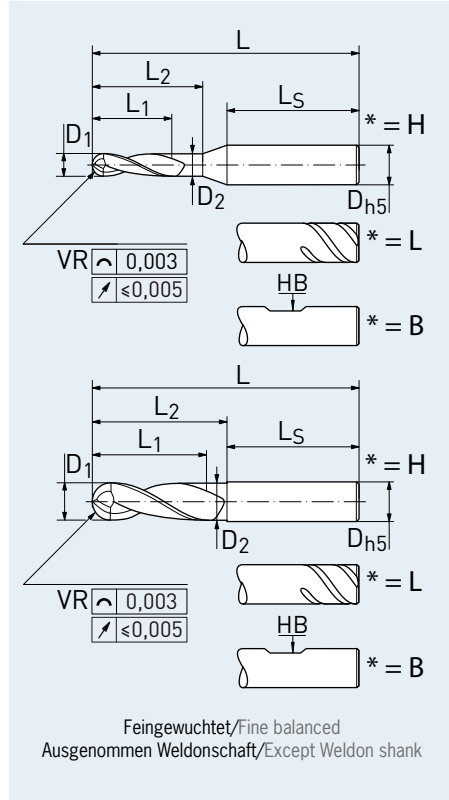


* = L



* = B

Eigenschaften Characteristics	Anwendung Application	Kühlung Coolant
DIN 6527 L		
VR	45°	Air
Z=2		
32° 34°		



Material – Merkmale/Material – characteristics

Haupteinsatz
Main Material



- Beschichtung für abrasive Werkstoffe
- Halsabsatz für längere Eingriffstiefe
- Vollradius
- Polierte Span- und Freiflächen
- Coating for abrasive materials
- Neck for higher cutting depth
- Ball Nose
- Polished flute and relief

Artikel-Code Article-Code	Qualität Quality	D1 D1 [mm]	VR VR ± 0,005 mm	L1 max. L1 max. [mm]	L L [mm]	L2 L2 [mm]	D2 D2 [mm]	D (h5) D (h5) [mm]	LS LS [mm]	Schaft Shank
V4002NN*0200R..	AC	2 -0,005 -0,025	0,9925	7	58	9	1,9	6	44,3	HA/S-λ/HB
V4002NN*0300R..	AC	3 -0,005 -0,025	1,4925	8	58	10	2,9	6	44,0	HA/S-λ/HB
V4002NN*0400R..	AC	4 -0,010 -0,030	1,99	11	58	15	3,8	6	40,0	HA/S-λ/HB
V4002NN*0500R..	AC	5 -0,010 -0,030	2,49	13	58	18	4,8	6	37,875	HA/S-λ/HB
V4002NN*0600R..	AC	6 -0,010 -0,030	2,99	13	58	20	5,7	6	36,5	HA/S-λ/HB
V4002NN*0800R..	AC	8 -0,010 -0,030	3,99	19	64	26	7,6	8	36,5	HA/S-λ/HB
V4002NN*1000R..	AC	10 -0,010 -0,030	4,99	22	73	30,5	9,5	10	40,5	HA/S-λ/HB
V4002NN*1200R..	AC	12 -0,010 -0,030	5,99	26	84	36,5	11,4	12	45,5	HA/S-λ/HB
V4002NN*1400R..	AC	14 -0,010 -0,030	6,99	26	84	36,5	13,3	14	45,5	HA/S-λ/HB
V4002NN*1600R..	AC	16 -0,010 -0,030	7,99	32	93	42,5	15,2	16	48,5	HA/S-λ/HB
V4002NN*1800R..	AC	18 -0,010 -0,030	8,99	32	93	42,5	17,1	18	48,5	HA/S-λ/HB
V4002NN*2000R..	AC	20 -0,010 -0,030	9,99	38	105	52	19	20	50,5	HA/S-λ/HB

* = L - Safe-Lock / H - Glattschaft / B - Weldonschaft. Bestellnummer = Artikel-Code + Qualität.
* = L - Safe-Lock / H - Straight shank / B - Weldon shank. Order No. = Article Code + Quality.

DUO-LOCK®

**Innovative Materialien erfordern innovative Zerspanungslösungen.
Advanced Materials Require Advanced Manufacturing.**

Kontinuierlich wird in vielen Industrien, wie Luft- und Raumfahrt, Energie oder Transportwesen die Entwicklung hochfester und leichter Materialien wie Titanlegierungen, Inconel und neuer Aluminiumlegierungen vorangetrieben. Diese neuen Materialien stellen an sich schon extreme Herausforderungen für die Zerspanung dar. Hinzu kommt der Wettbewerbsdruck in diesen globalen Industrien, wodurch die Suche nach fortschrittlichen Zerspanungslösungen oberste Priorität erlangt.

The continuing development of high-strength, lightweight materials such as titanium alloys, Inconel, and new aluminum alloys are eagerly sought by manufacturers in many industries, including aerospace and defense, energy, and transportation. These new materials present significant machining challenges in themselves. Add the competitive pressures in these global industries, and finding advanced manufacturing solutions becomes a top priority.

DUO-LOCK®

Die Duo-Lock Technologie trägt durch die modulare Schnittstelle für Werkzeugköpfe den steigenden Hartmetallkosten Rechnung. Duo-Lock liefert maximale Stabilität und Belastbarkeit durch ein geschütztes und einzigartiges Gewindedesign mit Doppelkonus. Das resultiert in unübertroffener Präzision und Produktivität bei einer Verbindung, die in den anspruchsvollsten Anwendungen nahezu unzerbrechlich ist.

DUO-LOCK®

The Duo-Lock technology addresses the issue of the increasing cost of carbide by delivering a modular interface for cutting tool heads. Duo-Lock provides maximum stability and load capacity through a proprietary thread design with a double cone bond. The results are unmatched precision and productivity, with a connection that is virtually unbreakable in the most demanding applications.

SAFE-LOCK®

Die Auszugsicherung Safe-Lock wird künftig auch auf modulare Duo-Lock Verlängerungen übertragen und damit Vorteile in der Bearbeitung mit langen Auskräglängen und bei extremen Fräsanwendungen sichern.

SAFE-LOCK®

The Safe-Lock anti-pullout interface will be also available with modular Duo-Lock extensions to take advantage of long reach and aggressive cuts.



Erstmals kann ein modulares Frässystem eine ähnlich hohe Leistung erzielen wie die neueste Generation von Vollhartmetallfräsern.

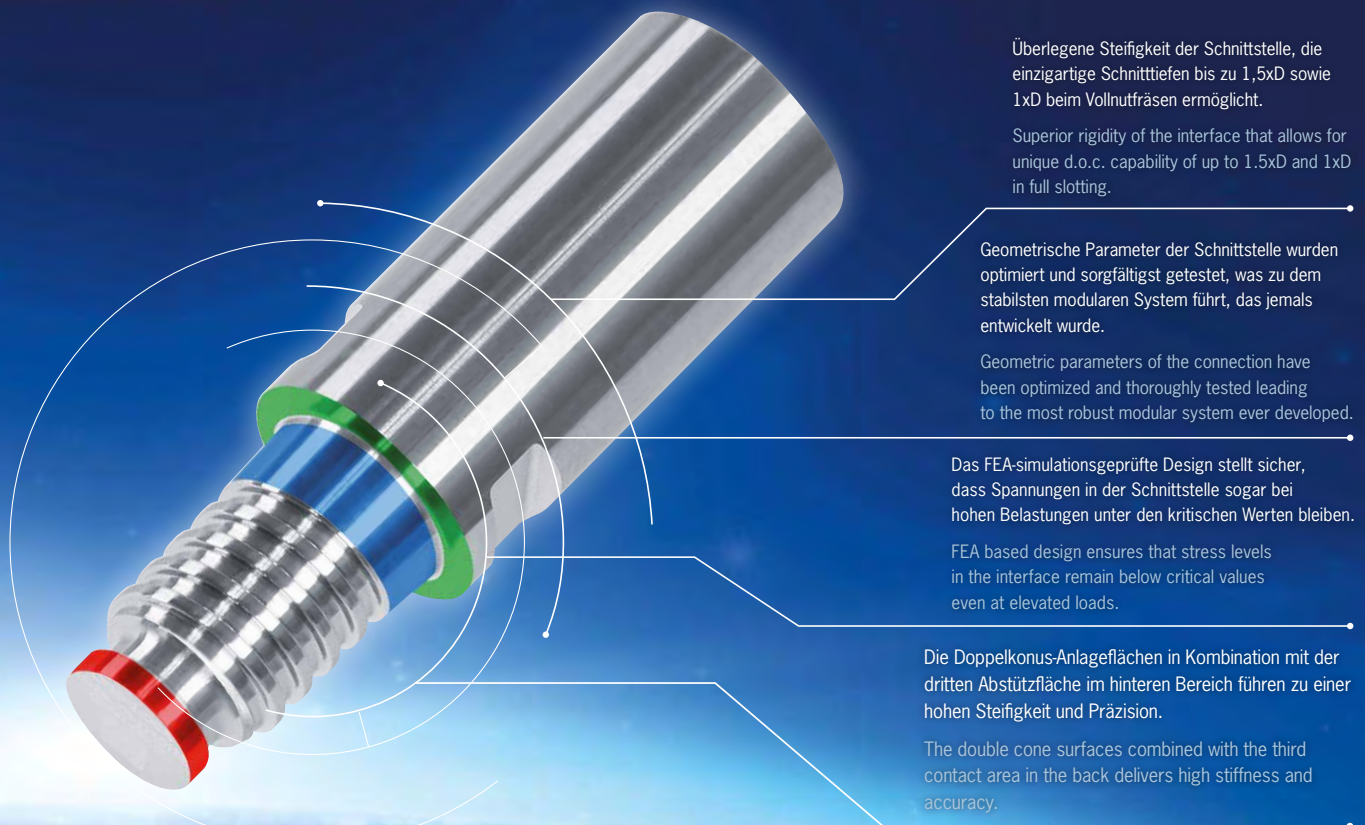
Die bahnbrechende Technologie des Duo-Lock Systems basiert auf der Innovationskraft zweier weltweit führender Hersteller im Zerspanungsbereich – Kennametal und HAIMER.

Duo-Lock erlaubt es, das volle Potential des Hartmetallwerkzeugs mit Produktivitätsvorteilen sowohl in der Schrubb- als auch in der Schlichtbearbeitung auszuschöpfen. Das System zeichnet sich durch hohe Belastbarkeit und Steifigkeit bei hohem Zeitspanvolumen aus. Ausgestattet mit Hochleistungs-Fräsköpfen ermöglicht Duo-Lock in üblichen Fräsanwendungen mehr als das doppelte Zeitspanvolumen.

For the first time, a modular milling system can achieve the similar high performance of the latest generation solid carbide end mill.

To deliver groundbreaking joint technology, Duo-Lock combines the innovative histories of two leaders in the world of manufacturing – Kennametal and HAIMER.

Duo-Lock maximizes a carbide tool's full potential with productivity gains in both roughing and finishing. It provides high load capacity and rigidity when machining at high metal removal rates. When combined with high-performance cutting tools, Duo-Lock provides more than double the metal removal rate in common milling applications.



Überlegene Steifigkeit der Schnittstelle, die einzigartige Schnitttiefen bis zu 1,5xD sowie 1xD beim Vollnutfräsen ermöglicht.

Superior rigidity of the interface that allows for unique d.o.c. capability of up to 1.5xD and 1xD in full slotting.

Geometrische Parameter der Schnittstelle wurden optimiert und sorgfältig getestet, was zu dem stabilsten modularen System führt, das jemals entwickelt wurde.

Geometric parameters of the connection have been optimized and thoroughly tested leading to the most robust modular system ever developed.

Das FEA-simulationsgeprüfte Design stellt sicher, dass Spannungen in der Schnittstelle sogar bei hohen Belastungen unter den kritischen Werten bleiben.

FEA based design ensures that stress levels in the interface remain below critical values even at elevated loads.

Die Doppelkonus-Anlageflächen in Kombination mit der dritten Abstützfläche im hinteren Bereich führen zu einer hohen Steifigkeit und Präzision.

The double cone surfaces combined with the third contact area in the back delivers high stiffness and accuracy.

ÜBERSICHT DUO-LOCK® OVERVIEW DUO-LOCK®

Produkte/Products	ø D1	Seite/Page	Merkmale/Characteristics
E1002KK – HAIMER MILL MULTIFUNKTIONSFÄHRER/MULTIFUNCTION END MILL 	ø 10 – ø 20	103	  
E1014UK – HAIMER MILL VIERTELKREISFÄHRER/QUADRANT END MILL 	ø 10 – ø 20	105	 
E1016/18 – HAIMER MILL ENTGRATFÄHRER/CHAMFERING END MILL 	ø 10 – ø 20	107	  
F1004MN – HAIMER MILL Power Series 	ø 10 – ø 32	109	   
F1004MN – HAIMER MILL Power Series KÜHLUNG RADIAL/COOLING RADIAL 	ø 10 – ø 32	111	   
F1004MN – HAIMER MILL Power Series 	ø 10 – ø 32	113	   
F1004MN – HAIMER MILL Power Series KÜHLUNG RADIAL/COOLING RADIAL 	ø 10 – ø 32	115	   
F1004MN – HAIMER MILL Power Series 	ø 10 – ø 20	117	   
F1004MN – HAIMER MILL Power Series 	ø 10 – ø 20	121	   
F1105LL – HAIMER MILL Power Series SPANBRECHER/CHIP BREAKER 	ø 10 – ø 32	125	   

Anwendung/Application

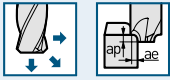
Material/Material



Haupteinsatz
Main Material



auch geeignet für
also suitable for



Haupteinsatz
Main Material



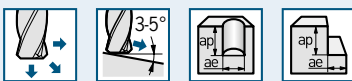
auch geeignet für
also suitable for



Haupteinsatz
Main Material



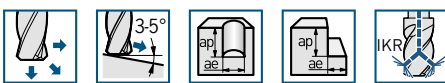
auch geeignet für
also suitable for



Haupteinsatz
Main Material



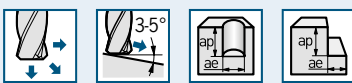
auch geeignet für
also suitable for



Haupteinsatz
Main Material



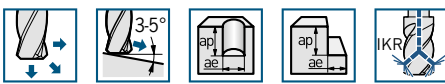
auch geeignet für
also suitable for



Haupteinsatz
Main Material



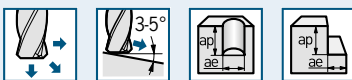
auch geeignet für
also suitable for



Haupteinsatz
Main Material



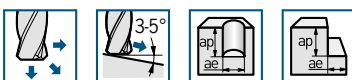
auch geeignet für
also suitable for



Haupteinsatz
Main Material



auch geeignet für
also suitable for



Haupteinsatz
Main Material



auch geeignet für
also suitable for



Haupteinsatz
Main Material



auch geeignet für
also suitable for



ÜBERSICHT DUO-LOCK® OVERVIEW DUO-LOCK®

Produkte/Products	ø D1	Seite/Page	Merkmale/Characteristics
F1105MN – HAIMER MILL Power Series SPANBRECHER/CHIP BREAKER 	ø 10 – ø 32	127	   
F2003MN – HAIMER MILL 	ø 2 – ø 20	129	   
F2003UK – HAIMER MILL 	ø 10 – ø 20	131	   
F2004MN – HAIMER MILL 	ø 2 – ø 32	133	   
F2004MN – HAIMER MILL 	ø 10 – ø 20	135	   
F2004UK – HAIMER MILL 	ø 10 – ø 32	139	   
F2006/08/00MN – HAIMER MILL SCHLICHTEN/FINISHING 	ø 10 – ø 20	141	   
F2006/08/00MN – HAIMER MILL SCHLICHTEN/FINISHING 	ø 10 – ø 20	143	   
F2006/08/00UK – HAIMER MILL SCHLICHTEN/FINISHING 	ø 10 – ø 20	145	   

Anwendung/Application

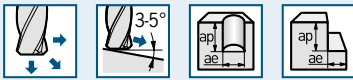
Material/Material



Haupteinsatz
Main Material



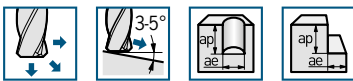
auch geeignet für
also suitable for



Haupteinsatz
Main Material



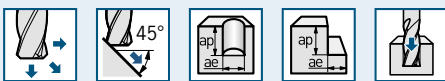
auch geeignet für
also suitable for



Haupteinsatz
Main Material



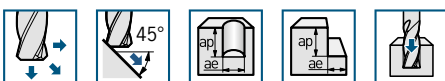
auch geeignet für
also suitable for



Haupteinsatz
Main Material



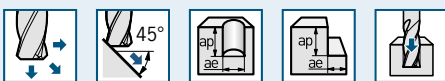
auch geeignet für
also suitable for



Haupteinsatz
Main Material



auch geeignet für
also suitable for



Haupteinsatz
Main Material



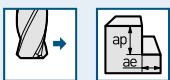
auch geeignet für
also suitable for



Haupteinsatz
Main Material



auch geeignet für
also suitable for



Haupteinsatz
Main Material



auch geeignet für
also suitable for



Haupteinsatz
Main Material



auch geeignet für
also suitable for

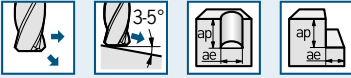


ÜBERSICHT DUO-LOCK® OVERVIEW DUO-LOCK®

Produkte/Products	ø D1	Seite/Page	Merkmale/Characteristics
F2304MN – HAIMER MILL SCHRUPPVERZÄHNUNG/ROUGHING 	ø 10 – ø 20	147	   
F2304UK – HAIMER MILL SCHRUPPVERZÄHNUNG/ROUGHING 	ø 10 – ø 20	149	   
F4002MN – HAIMER MILL Alu Series 	ø 10 – ø 20	151	   
F4002MN – HAIMER MILL Alu Series 	ø 10 – ø 20	153	   
F4003MN – HAIMER MILL Alu Series 	ø 10 – ø 20	155	   
F4003MN – HAIMER MILL Alu Series 	ø 10 – ø 20	157	   
H2004UK – HAIMER MILL HF Series HOCHVORSCHUB KZ/HIGH FEED KZ 	ø 10 – ø 20	159	   
H2006UK – HAIMER MILL HF Series HOCHVORSCHUB KZ/HIGH FEED KZ 	ø 10 – ø 20	161	   

Anwendung/Application

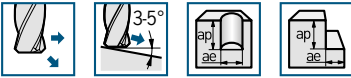
Material/Material



Haupteinsatz
Main Material



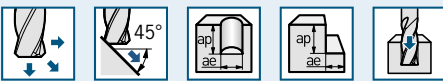
auch geeignet für
also suitable for



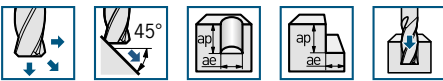
Haupteinsatz
Main Material



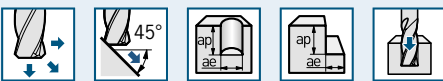
auch geeignet für
also suitable for



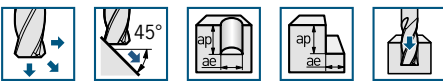
Haupteinsatz
Main Material



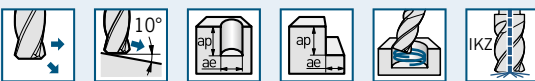
Haupteinsatz
Main Material



Haupteinsatz
Main Material



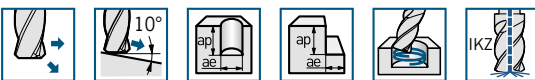
Haupteinsatz
Main Material



Haupteinsatz
Main Material



auch geeignet für
also suitable for



Haupteinsatz
Main Material



auch geeignet für
also suitable for



ÜBERSICHT DUO-LOCK® OVERVIEW DUO-LOCK®

Produkte/Products	ø D1	Seite/Page	Merkmale/Characteristics
V2002MN – HAIMER MILL 	ø 2 – ø 10	163	   
V2002UK – HAIMER MILL 	ø 10 – ø 20	165	   
V2002UK – HAIMER MILL KÜHLUNG RADIAL/COOLING RADIAL 	ø 10 – ø 20	167	   
V2004MN – HAIMER MILL 	ø 2 – ø 10	169	   
V2004UK – HAIMER MILL 	ø 10 – ø 20	171	   
V2004UK – HAIMER MILL KÜHLUNG RADIAL/COOLING RADIAL 	ø 10 – ø 20	173	   
V4002UK – HAIMER MILL Alu Series 	ø 10 – ø 20	175	   
V4002UK – HAIMER MILL Alu Series 	ø 10 – ø 20	177	   

Anwendung/Application

Material/Material



Haupteinsatz
Main Material



auch geeignet für
also suitable for



Haupteinsatz
Main Material



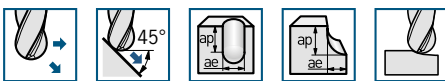
auch geeignet für
also suitable for



Haupteinsatz
Main Material



auch geeignet für
also suitable for



Haupteinsatz
Main Material



auch geeignet für
also suitable for



Haupteinsatz
Main Material



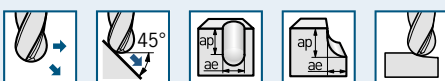
auch geeignet für
also suitable for



Haupteinsatz
Main Material



auch geeignet für
also suitable for



Haupteinsatz
Main Material



Haupteinsatz
Main Material



ERKLÄRUNG ICONS/ARTIKEL CODE/MATERIAL-LISTE DUO-LOCK® EXPLANATION ICONS/ARTICLE CODE/MATERIAL LIST DUO-LOCK®

Erklärung Icons/Explanation Icons

Eigenschaften/Characteristics

Schneidlänge Cutting length	Scharfkantig Sharp cutting edge	Eckenfase Corner chamfer	Eckenradius Corner radius	Vollradius Ball Nose	Spitze Spot	Eckradius Edge radius	
Zähnezahl 2 Teeth 2	Zähnezahl 3 Teeth 3	Zähnezahl 4 Teeth 4	Zähnezahl 5 Teeth 5	Zähnezahl 6 Teeth 6	Zähnezahl 8 Teeth 8	Zähnezahl 10 Teeth 10	Drallwinkel Helix angle

Anwendung/Application

Vorschubrichtung Feed direction	Vorschubrichtung Feed direction	Vorschubrichtung Feed direction	Rampen Ramping	Nutfräsen Slotting	Wälz-/Eckfräsen Side milling	Abrunden Rounding	Fasen Chamfering
Bohren Drilling	Kopieren 3D Milling	V-Nuten V-slotting	Konturfasen Contouring	Fasen Chamfering	Wälzen Side milling	Helikales Bohren Helical drilling	

Kühlung/Coolant

Emulsion Emulsion	Kaltluftdüse Cold air	Trockenbearbeitung Dry machining	Mindermengenschmierung Minimal lubrication	Innenkühlung zentral Central inner cooling	Innenkühlung radial Radial inner cooling

Erklärung Artikel Code/Explanation article code

DL12	F	1	0	0	2	M	N
Schnittstelle Interface	Werkzeug-Typ Tool type	Gruppe Group	Ausführung Type	Modifikation Modification	Zähnezahl No. of teeth	Schneidlänge Length of cut	Gesamtlänge Overall length
DL10	F- Zylinderfräser Cylindrical end mill	1- Universal	0- Glatte Schneide Plain cutter	0- Halsfrei- setzung With neck	2- Z2	L- 2.6-3.5xD	N- 2xD
DL12		2- Stahl			3- Z3	M- 1.5xD	L- 3.5xD
DL16	V- Vollradiusfräser Ball nose end mill	< 52HRC	1- Spanbrecher Chip breaker	1- Keine Halsfrei- setzung No Neck	4- Z4	K- 1.25xD	K- 1.25xD
DL20					5- Z5		
DL25	E- Entgratfräser Chamfering end mill	4- Alu	3- Schrupp Rough		6- Z6		
DL32	H- HighFeed-Fräser HighFeed end mill	6- Titan/ Inconel			8- Z8		
					0- Z10		

Material-Liste/Material list

HAIMER Werkstoff Gruppen HAIMER Material groups	Beispiel Werkstoffe Example material	Werkstoff Information Material information			
		DIN DIN	Werkstoffnr. Material no.	Zugfestigkeit Tensile strength	Inhalt/Härte Content/Hardness
P1	Allg. Bau-, Einsatzstähle General construction steels	S235JR (RST37-2), E295 (St 50-2), C45	1.0038, 1.0050, 1.0503	≤ 800 N/mm ²	bis 25 HRC up to 25 HRC
P2	Werkzeug/Vergütungsstähle Heat treated steels	X38CrMoV5-3, X153CrMoV12, X100CrMoV5, 42CrMo4	1.2367, 1.2379, 1.2363, 1.7225	> 800 N/mm ²	bis 45 HRC up to 45 HRC
M1	Rostfreie Stähle Stainless steels	X8CrNiS18-9, X5CrNi18-10, X46Cr13	1.4305, 1.4301, 1.4034	≤ 650 N/mm ²	
M2	Rostfreie Stähle Stainless steels	X6CrNiMoTi17-12-2, X2CrNiMo17-12-2, X4CrNiMo16-5-1	1.4571, 1.4404, 1.4418	> 650 N/mm ²	
K1	Gusseisen Cast iron	EN-GJL200 (GG20), EN-GJLZ (GG40), EN-GJS-400-15 (GGG40)	0.6020, 0.6040, 0.7040	≤ 450 N/mm ²	
K2	Gusseisen Cast iron	EN-GJS-600-3 (GGG60), EN-GJS-700-2 (GGG70)	0.7060, 0.7070	> 450 N/mm ²	
S1	Titan & Titanlegierungen Titanium & titanium alloys	TiAl6V4	3.7165		
S2	Warmfeste Legierungen High Temp alloys	Inconel; NIMONIC		800 – 1700 N/mm ²	
N1	Alu-Knetlegierungen Wrought aluminum alloys	AlMg1	3.3315		Si < 9%
N2	Alu-Gusslegierungen Aluminum cast alloys	G-AlSi12	3.2581		Si > 9%
H1	Gehärtete Stähle Hardened steels				45 – 55 HRC
H2	Gehärtete Stähle Hardened steels				> 55 HRC

Material-Liste/Material list

1000	R	1.00	A	A	0001	KR
Durchmesser Diameter	Schneidkantenübergang Cutting edge transition	Größe Übergang Size transition	Material Material	Beschichtung Coating	Sondernummer Special number	Kühlung Cooling
1200- Metrisch Metric 1/2Z- Inch Inch	S- Scharfkantig Sharp cutting edge C- Fase Chamfer R- Radius Radius W- Fasenwinkel Chamfer angle	1.00- Metrisch Metric .03- Inch Inch 90- Fasenwinkel Chamfer angle 60- Fasenwinkel Chamfer angle 120- Fasenwinkel Chamfer angle	A- HF10 h5 D- HF10 h6	A- HAIMER-UNI C- HAIMER-ALU P- HAIMER-P - keine none	0000 - 9999	KR- Kühlung radial Cooling radial KZ- Kühlung zentral Cooling central KS- Kühlung sonder Cooling special

E1002KK – DUO-LOCK® HAIMER MILL MULTIFUNKTIONSFRÄSER/MULTIFUNCTION END MILL

Schnittdaten/Cutting data

HAIMER Werkstoff Gruppen HAIMER Material groups	Beispiel Werkstoffe Example material	Werkstoffnr. Material no.	Werkstoff Information Material information		Schruppen Vc (m/min) Roughing Vc (m/min)	Schlichten Vc (m/min) Finishing Vc (m/min)	
			Zugfestigkeit Tensile strength	Inhalt/Härte Content/ Hardness			
P1	Allg. Bau-, Einsatzstähle General construction steels	S235JR (RST37-2), E295 (St 50-2), C45	1.0038, 1.0050, 1.0503	≤ 800 N/mm ²	bis 25 HRC up to 25 HRC	160 – 220	220 – 280
P2	Werkzeug-/Vergütungsstähle Heat treated steels	X38CrMoV5-3, X153CrMoV12, X100CrMoV5, 42CrMo4	1.2367, 1.2379, 1.2363, 1.7225	> 800 N/mm ²	bis 45 HRC up to 45 HRC	120 – 160	160 – 200
M1	Rostfreie Stähle Stainless steels	X8CrNiS18-9, X5CrNi18-10, X46Cr13	1.4305, 1.4301, 1.4034	≤ 650 N/mm ²		80 – 120	120 – 160
M2	Rostfreie Stähle Stainless steels	X6CrNiMoTi17-12-2, X2CrNiMo17-12-2, X4CrNiMo16-5-1	1.4571, 1.4404, 1.4418	> 650 N/mm ²		60 – 90	90 – 120
K1	Gusseisen Cast iron	EN-GJL200 (GG20), EN-GJLZ (GG40), EN-GJS-400-15 (GGG40)	0.6020, 0.6040, 0.7040	≤ 450 N/mm ²		120 – 180	180 – 240
K2	Gusseisen Cast iron	EN-GJS-600-3 (GGG60), EN-GJS-700-2 (GGG70)	0.7060, 0.7070	> 450 N/mm ²		80 – 160	160 – 220
S1	Titan & Titanlegierungen Titanium & titanium alloys	TiAl6V4	3.7165			40 – 80	40 – 80
S2	Wärmefeste Legierungen High Temp alloys	Inconel; NIMONIC		800 – 1700 N/mm ²		30 – 40	30 – 40
N1	Alu-Knetlegierungen Wrought aluminum alloys	AlMg1	3.3315		Si < 9%	500 – 900	500 – 900
N2	Alu-Gusslegierungen Aluminum cast alloys	G-Alsi12	3.2581		Si > 9%	120 – 350	120 – 350
H1	Gehärtete Stähle Hardened steels				45 – 55 HRC	40 – 60	60 – 80

Schnittdaten dienen als Richtwerte und müssen dem Bearbeitungsumfeld angepasst werden.
 Cutting data are reference values and need to be adjusted according to the application area.

Vorschubtable f_z (mm/Zahn) abhängig von D1 und Schnittbreite a_e / Feed per tooth (mm/tooth) in relation with D1 and cutting width a_e

	∅ 10	∅ 12	∅ 16	∅ 20
f _z	0,03 – 0,09	0,03 – 0,10	0,04 – 0,12	0,05 – 0,13

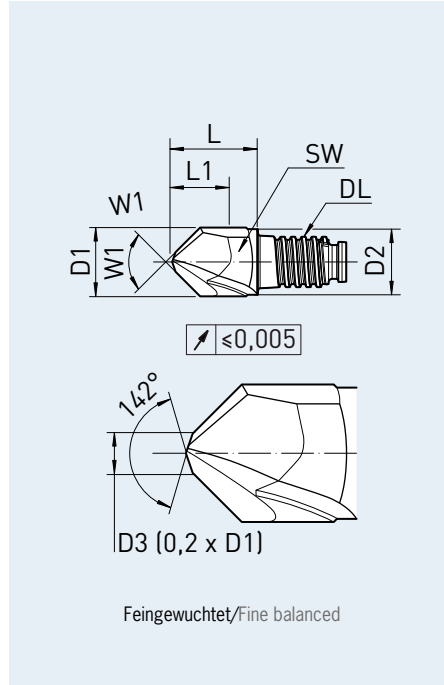
Schnittdaten Basis zylindrische Verlängerung kurz, Schnittdaten bei längeren Auskragungen anpassen.
 Cutting data is based on cylindrical extensions short, cutting data for long overhang need to be adjusted.

E1002KK – DUO-LOCK® HAIMER MILL MULTIFUNKTIONSFRÄSER/MULTIFUNCTION END MILL

Technische Daten und Produkteigenschaften/Technical data and Product characteristics



Eigenschaften Characteristics	Anwendung Application	Kühlung Coolant
W		
Z=2		Air
20°		MMS



Material – Merkmale/Material – characteristics

Haupteinsatz
Main Material



auch geeignet für
also suitable for



- Konuswinkel 60/90/120/142°
 - Zentrierspitze
 - Multifunktionales Werkzeug
 - Umfangsschneiden
 - Beste Längenwiederholgenauigkeit
- Cone angle 60/90/120/142°
 - Center spot
 - Mult functional tool
 - Circumference cutter
 - Best length repeatability

Artikel-Code Article-Code	Qualität Quality	Duo-Lock Größe Size	Z Z	D1 (f9) D1 (f9) [mm]	Fasenfräser Chamfer	W1 W1	L1 max. L1 max. [mm]	L L [mm]	D2 D2 [mm]	SW AF [mm]	Drehmoment Torque [N/m]
DL10E1002KK1000W60..	DA	DL10	2	10,00	W	60°	10	12,5	9,6	SW8	20
DL10E1002KK1000W90..	DA	DL10	2	10,00	W	90°	10	12,5	9,6	SW8	20
DL10E1002KK1000W120..	DA	DL10	2	10,00	W	120°	10	12,5	9,6	SW8	20
DL10E1002KK1000W142..	DA	DL10	2	10,00	W	142°	10	12,5	9,6	SW8	20
DL12E1002KK1200W60..	DA	DL12	2	12,00	W	60°	12	15	11,5	SW9,5	30
DL12E1002KK1200W90..	DA	DL12	2	12,00	W	90°	12	15	11,5	SW9,5	30
DL12E1002KK1200W120..	DA	DL12	2	12,00	W	120°	12	15	11,5	SW9,5	30
DL12E1002KK1200W142..	DA	DL12	2	12,00	W	142°	12	15	11,5	SW9,5	30
DL16E1002KK1600W60..	DA	DL16	2	16,00	W	60°	16	20	15,5	SW13	60
DL16E1002KK1600W90..	DA	DL16	2	16,00	W	90°	16	20	15,5	SW13	60
DL16E1002KK1600W120..	DA	DL16	2	16,00	W	120°	16	20	15,5	SW13	60
DL16E1002KK1600W142..	DA	DL16	2	16,00	W	142°	16	20	15,5	SW13	60
DL20E1002KK2000W60..	DA	DL20	2	20,00	W	60°	20	25	19,3	SW16	80
DL20E1002KK2000W90..	DA	DL20	2	20,00	W	90°	20	25	19,3	SW16	80
DL20E1002KK2000W120..	DA	DL20	2	20,00	W	120°	20	25	19,3	SW16	80
DL20E1002KK2000W142..	DA	DL20	2	20,00	W	142°	20	25	19,3	SW16	80

Bestellnummer = Artikel-Code + Qualität.
Order No. = Article Code + Quality.

E1014UK – DUO-ΛOCK® HAIMER MILL VIERTELKREISFRÄSER/QUADRANT END MILL

Schnittdaten/Cutting data

HAIMER Werkstoff Gruppen HAIMER Material groups	Beispiel Werkstoffe Example material	Werkstoffnr. Material no.	Werkstoff Information Material information		Schruppen Vc (m/min) Roughing Vc (m/min)	Schlichten Vc (m/min) Finishing Vc (m/min)	
			Zugfestigkeit Tensile strength	Inhalt/Härte Content/ Hardness			
P1	Allg. Bau-, Einsatzstähle General construction steels	S235JR (RST37-2), E295 (St 50-2), C45	1.0038, 1.0050, 1.0503	≤ 800 N/mm ²	bis 25 HRC up to 25 HRC	160 – 220	220 – 280
P2	Werkzeug-/Vergütungsstähle Heat treated steels	X38CrMoV5-3, X153CrMoV12, X100CrMoV5, 42CrMo4	1.2367, 1.2379, 1.2363, 1.7225	> 800 N/mm ²	bis 45 HRC up to 45 HRC	120 – 160	160 – 200
M1	Rostfreie Stähle Stainless steels	X8CrNiS18-9, X5CrNi18-10, X46Cr13	1.4305, 1.4301, 1.4034	≤ 650 N/mm ²		80 – 120	120 – 160
M2	Rostfreie Stähle Stainless steels	X6CrNiMoTi17-12-2, X2CrNiMo17-12-2, X4CrNiMo16-5-1	1.4571, 1.4404, 1.4418	> 650 N/mm ²		60 – 90	90 – 120
K1	Gusseisen Cast iron	EN-GJL200 (GG20), EN-GJLZ (GG40), EN-GJS-400-15 (GGG40)	0.6020, 0.6040, 0.7040	≤ 450 N/mm ²		120 – 180	180 – 240
K2	Gusseisen Cast iron	EN-GJS-600-3 (GGG60), EN-GJS-700-2 (GGG70)	0.7060, 0.7070	> 450 N/mm ²		80 – 160	160 – 220
S1	Titan & Titanlegierungen Titanium & titanium alloys	TiAl6V4	3.7165			40 – 80	40 – 80
S2	Wärmefeste Legierungen High Temp alloys	Inconel; NIMONIC		800 – 1700 N/mm ²		30 – 40	30 – 40
N1	Alu-Knetlegierungen Wrought aluminum alloys	AlMg1	3.3315		Si < 9%	500 – 900	500 – 900
N2	Alu-Gusslegierungen Aluminum cast alloys	G-Alsi12	3.2581		Si > 9%	120 – 350	120 – 350
H1	Gehärtete Stähle Hardened steels				45 – 55 HRC	40 – 60	60 – 80

Schnittdaten dienen als Richtwerte und müssen dem Bearbeitungsumfeld angepasst werden.
Cutting data are reference values and need to be adjusted according to the application area.

Vorschubtable f_z (mm/Zahn) abhängig von D1 und Schnittbreite a_e / Feed per tooth (mm/tooth) in relation with D1 and cutting width a_e

	∅ 10	∅ 12	∅ 16	∅ 20
f _z	0,03 – 0,09	0,03 – 0,10	0,04 – 0,12	0,05 – 0,13

Schnittdaten Basis zylindrische Verlängerung kurz, Schnittdaten bei längeren Auskragungen anpassen.
Cutting data is based on cylindrical extensions short, cutting data for long overhang need to be adjusted.

E1014UK – DUO-LOCK® HAIMER MILL VIERTELKREISFRÄSER/QUADRANT END MILL

Technische Daten und Produkteigenschaften/Technical data and Product characteristics



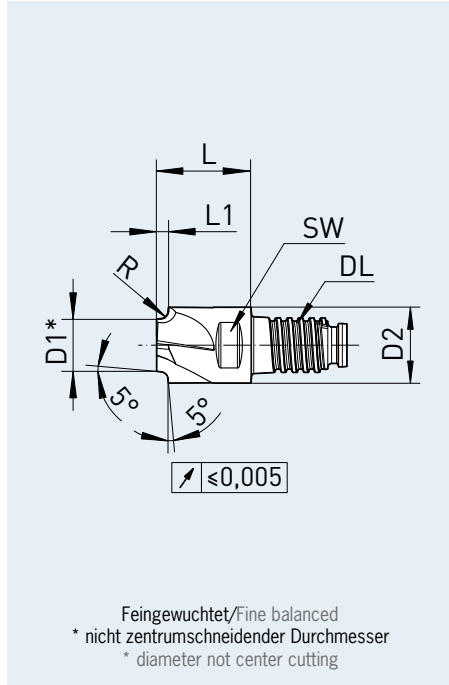
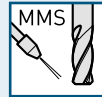
Eigenschaften Characteristics



Anwendung Application



Kühlung Coolant



Material – Merkmale/Material – characteristics

Haupteinsatz
Main Material



auch geeignet für
also suitable for



- Zur Konturverrundung
- 5° tangentielle Freisetzung
- Positiver Spanwinkel ohne Profilverzerrung
- Beste Längenwiederholgenauigkeit

- For contour rounding
- 5° tangential release
- Positive rake angle without profile displacement
- Best length repeatability

Artikel-Code Article-Code	Qualität Quality	Duo-Lock Größe Size	D1 (h9) D1 (h9) [mm]	Schneidecke Cutting edge	Radius Radius [mm]	L1 max. L1 max. [mm]	L L [mm]	D2 D2 [mm]	SW AF [mm]	Drehmoment Torque [N/m]
DL10E1014UK1000R1.00..	DA	DL10	7	R	1,00	1,50	12.5	10	SW8	20
DL10E1014UK1000R1.50..	DA	DL10	6	R	1,50	2,00	12.5	10	SW8	20
DL10E1014UK1000R2.00..	DA	DL10	5	R	2,00	2,50	12.5	10	SW8	20
DL12E1014UK1200R2.50..	DA	DL12	6	R	2,50	3,00	15.0	12	SW9,5	30
DL12E1014UK1200R3.00..	DA	DL12	5	R	3,00	3,50	15.0	12	SW9,5	30
DL16E1014UK1600R3.50..	DA	DL16	8	R	3,50	4,00	20.0	16	SW13	60
DL16E1014UK1600R4.00..	DA	DL16	7	R	4,00	4,50	20.0	16	SW13	60
DL16E1014UK1600R4.50..	DA	DL16	6	R	4,50	5,00	20.0	16	SW13	60
DL20E1014UK2000R5.00..	DA	DL20	8	R	5,00	6,00	25.0	20	SW16	80
DL20E1014UK2000R6.00..	DA	DL20	6	R	6,00	7,00	25.0	20	SW16	80

Bestellnummer = Artikel-Code + Qualität.
Order No. = Article Code + Quality.

E1016UK/E1018UK – DUO-ΛOCK® HAIMER MILL ENTGRATFRÄSER/CHAMFERING END MILL

Schnittdaten/Cutting data

HAIMER Werkstoff Gruppen HAIMER Material groups	Beispiel Werkstoffe Example material	Werkstoffnr. Material no.	Werkstoff Information Material information		Schruppen Vc (m/min) Roughing Vc (m/min)	Schlichten Vc (m/min) Finishing Vc (m/min)	
			Zugfestigkeit Tensile strength	Inhalt/Härte Content/ Hardness			
P1	Allg. Bau-, Einsatzstähle General construction steels	S235JR (RST37-2), E295 (St 50-2), C45	1.0038, 1.0050, 1.0503	≤ 800 N/mm ²	bis 25 HRC up to 25 HRC	160 – 220	220 – 280
P2	Werkzeug-/Vergütungsstähle Heat treated steels	X38CrMoV5-3, X153CrMoV12, X100CrMoV5, 42CrMo4	1.2367, 1.2379, 1.2363, 1.7225	> 800 N/mm ²	bis 45 HRC up to 45 HRC	120 – 160	160 – 200
M1	Rostfreie Stähle Stainless steels	X8CrNiS18-9, X5CrNi18-10, X46Cr13	1.4305, 1.4301, 1.4034	≤ 650 N/mm ²		80 – 120	120 – 160
M2	Rostfreie Stähle Stainless steels	X6CrNiMoTi17-12-2, X2CrNiMo17-12-2, X4CrNiMo16-5-1	1.4571, 1.4404, 1.4418	> 650 N/mm ²		60 – 90	90 – 120
K1	Gusseisen Cast iron	EN-GJL200 (GG20), EN-GJLZ (GG40), EN-GJS-400-15 (GGG40)	0.6020, 0.6040, 0.7040	≤ 450 N/mm ²		120 – 180	180 – 240
K2	Gusseisen Cast iron	EN-GJS-600-3 (GGG60), EN-GJS-700-2 (GGG70)	0.7060, 0.7070	> 450 N/mm ²		80 – 160	160 – 220
S1	Titan & Titanlegierungen Titanium & titanium alloys	TiAl6V4	3.7165			40 – 80	40 – 80
S2	Wärmefeste Legierungen High Temp alloys	Inconel; NIMONIC		800 – 1700 N/mm ²		30 – 40	30 – 40
N1	Alu-Knetlegierungen Wrought aluminum alloys	AlMg1	3.3315		Si < 9%	500 – 900	500 – 900
N2	Alu-Gusslegierungen Aluminum cast alloys	G-Alsi12	3.2581		Si > 9%	120 – 350	120 – 350
H1	Gehärtete Stähle Hardened steels				45 – 55 HRC	40 – 60	60 – 80

Schnittdaten dienen als Richtwerte und müssen dem Bearbeitungsumfeld angepasst werden.
 Cutting data are reference values and need to be adjusted according to the application area.

Vorschubtable f_z (mm/Zahn) abhängig von D1 und Schnittbreite ae / Feed per tooth (mm/tooth) in relation with D1 and cutting width ae

	∅ 10	∅ 12	∅ 16	∅ 20
f _z	0,03 – 0,09	0,03 – 0,10	0,04 – 0,12	0,05 – 0,13

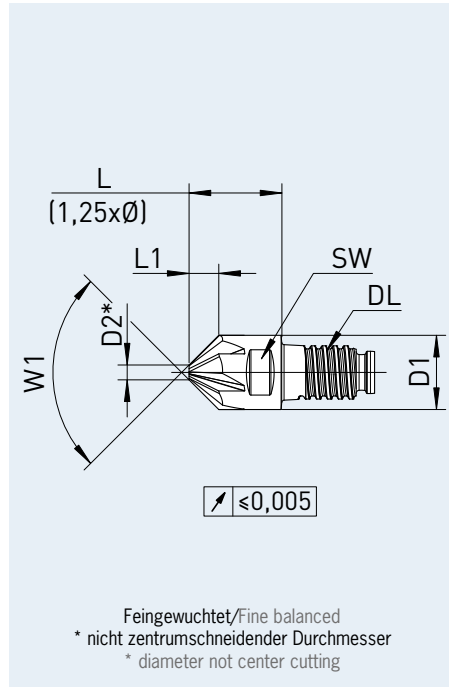
Schnittdaten Basis zylindrische Verlängerung kurz, Schnittdaten bei längeren Auskrägungen anpassen.
 Cutting data is based on cylindrical extensions short, cutting data for long overhang need to be adjusted.

E1016UK/E1018UK – DUO-LOCK® HAIMER MILL ENTGRATFRÄSER/CHAMFERING END MILL

Technische Daten und Produkteigenschaften/Technical data and Product characteristics



Eigenschaften Characteristics	Anwendung Application	Kühlung Coolant
W		
Z=6		Air
Z=8		



Material – Merkmale/Material – characteristics

Haupteinsatz
Main Material



auch geeignet für
also suitable for



- Konuswinkel 60/90/120°
- Spitze plan geschliffen
- Multifunktionales Werkzeug
- Beste Längenwiederholgenauigkeit
- Gerade genutet

- Cone angle 60/90/120°
- Honed tip plan
- Multifunctional tool
- Best length repeatability
- Straight fluted

Artikel-Code Article-Code	Qualität Quality	Duo-Lock Größe Size	Z	D1 (h6) D1 (h6) [mm]	Fasenfräser Chamfer	W1	L1 max. L1 max. [mm]	L L [mm]	D2 D2 [mm]	SW AF [mm]	Drehmoment Torque [N/m]
DL10E1016UK1000W60..	DA	DL10	6	10,00	W	60°	6,9	12,5	2,0	SW8	20
DL10E1016UK1000W90..	DA	DL10	6	10,00	W	90°	4	12,5	2,0	SW8	20
DL10E1016UK1000W120..	DA	DL10	6	10,00	W	120°	2,3	12,5	2,0	SW8	20
DL12E1016UK1200W60..	DA	DL12	6	12,00	W	60°	8,3	15	2,4	SW9,5	30
DL12E1016UK1200W90..	DA	DL12	6	12,00	W	90°	4,8	15	2,4	SW9,5	30
DL12E1016UK1200W120..	DA	DL12	6	12,00	W	120°	2,7	15	2,4	SW9,5	30
DL16E1018UK1600W60..	DA	DL16	8	16,00	W	60°	11	20	3,2	SW13	60
DL16E1018UK1600W90..	DA	DL16	8	16,00	W	90°	6,4	20	3,2	SW13	60
DL16E1018UK1600W120..	DA	DL16	8	16,00	W	120°	3,6	20	3,2	SW13	60
DL20E1018UK2000W60..	DA	DL20	8	20,00	W	60°	13,9	25	4	SW16	80
DL20E1018UK2000W90..	DA	DL20	8	20,00	W	90°	8	25	4	SW16	80
DL20E1018UK2000W120..	DA	DL20	8	20,00	W	120°	4,6	25	4	SW16	80

Bestellnummer = Artikel-Code + Qualität.
Order No. = Article Code + Quality.

F1004MN – DUO-LOCK® HAIMER MILL Power Series FASE/CHAMFER

Schnittdaten/Cutting data

HAIMER Werkstoff Gruppen HAIMER Material groups	Beispiel Werkstoffe Example material	DIN DIN	Werkstoffnr. Material no.	Werkstoff Information Material information		Schnittbreite/Cutting width		
				Zugfestigkeit Tensile strength	Inhalt/Härte Content/ Hardness	Schnittgeschwindigkeit Vc (m/min) Cutting speed Vc (m/min)		
P1	Allg. Bau-, Einsatzstähle General construction steels	S235JR (RST37-2), E295 (St 50-2), C45	1.0038, 1.0050, 1.0503	≤ 800 N/mm ²	bis 25 HRC up to 25 HRC	20	30	40
P2	Werkzeug/Vergütungsstähle Heat treated steels	X38CrMoV5-3, X153CrMoV12, X100CrMoV5, 42CrMo4	1.2367, 1.2379, 1.2363, 1.7225	> 800 N/mm ²	bis 45 HRC up to 45 HRC	20	30	40
M1	Rostfreie Stähle Stainless steels	X8CrNiS18-9, X5CrNi18-10, X46Cr13	1.4305, 1.4301, 1.4034	≤ 650 N/mm ²		10 – 20	10 – 20	10 – 20
M2	Rostfreie Stähle Stainless steels	X6CrNiMoTi17-12-2, X2CrNiMo17-12-2, X4CrNiMo16-5-1	1.4571, 1.4404, 1.4418	> 650 N/mm ²		10 – 20	10 – 20	10 – 20
K1	Gusseisen Cast iron	EN-GJL200 (GG20), EN-GJLZ (GG40), EN- GJS-400-15 (GGG40)	0.6020, 0.6040, 0.7040	≤ 450 N/mm ²		20 – 30	20 – 30	20 – 30
K2	Gusseisen Cast iron	EN-GJS-600-3 (GGG60), EN-GJS-700-2 (GGG70)	0.7060, 0.7070	> 450 N/mm ²		20 – 30	20 – 30	20 – 30
S1	Titan & Titanlegierungen Titanium & titanium alloys	TiAl6V4	3.7165			10	10	20
S2	Warmfeste Legierungen High Temp alloys	Inconel; NIMONIC		800 – 1700 N/mm ²		10	10	20
N1	Alu-Knetlegierungen Wrought aluminum alloys	AlMg1	3.3315		Si < 9%	300 – 400	300 – 400	400 – 500
N2	Alu-Gusslegierungen Aluminum cast alloys	G-Alsi12	3.2581		Si > 9%	300 – 400	300 – 400	400 – 500

Schnittdaten dienen als Richtwerte und müssen dem Bearbeitungsumfeld angepasst werden.
Cutting data are reference values and need to be adjusted according to the application area.

Vorschubtablette fz (mm/Zahn) abhängig von D1 und Schnittbreite ae /Feed per tooth (mm/tooth) in relation with D1 and cutting width ae				
	ø 10	ø 12	ø 16	ø 20
fz	0,03 – 0,09	0,03 – 0,10	0,04 – 0,12	0,05 – 0,13

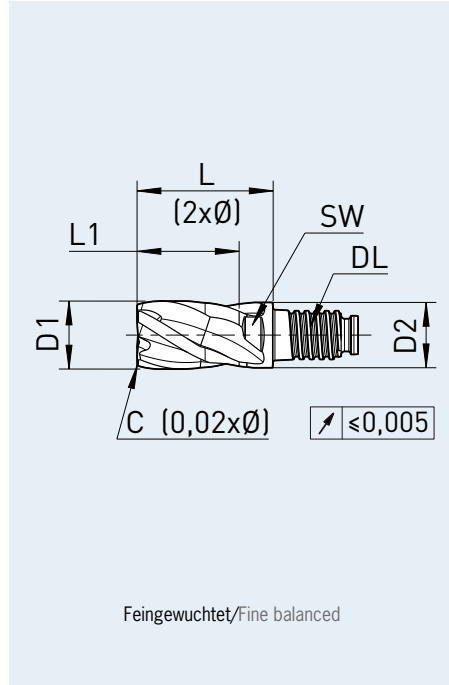
Schnittdaten Basis zylindrische Verlängerung kurz, Schnittdaten bei längeren Auskrägungen anpassen.
Cutting data is based on cylindrical extensions short, cutting data for long overhang need to be adjusted.

F1004MN – DUO-LOCK® HAIMER MILL Power Series FASE/CHAMFER

Technische Daten und Produkteigenschaften/Technical data and Product characteristics



Eigenschaften Characteristics	Anwendung Application	Kühlung Coolant



Material – Merkmale/Material – characteristics

Haupteinsatz
Main Material



auch geeignet für
also suitable for



- Halsabsatz für längere Eingriffstiefe
- Zentrumschneide
- Ungleiche Schneidenteilung
- Beste Längenwiederholgenauigkeit
- Polierte Span- und Freiflächen
- Neck for higher cutting depth
- Center cutting
- Unequal cutting edge
- Best length repeatability
- Polished flute and relief

Artikel-Code Article-Code	Qualität Quality	Duo-Lock Größe Size	D1 (f9) D1 (f9) [mm]	Schneidecke Cutting edge	Größe Size [mm]	L1 max. L1 max. [mm]	L L [mm]	D2 D2 [mm]	SW AF [mm]	Drehmoment Torque [N/m]
DL10F1004MN1000C..	D-	DL10	10,00	C	0,20	15	20	9,6	SW8	20
DL12F1004MN1200C..	D-	DL12	12,00	C	0,24	18	24	11,5	SW9,5	30
DL16F1004MN1600C..	D-	DL16	16,00	C	0,32	24	32	15,5	SW13	60
DL20F1004MN2000C..	D-	DL20	20,00	C	0,40	30	40	19,3	SW16	80
DL25F1004MN2500C..	D-	DL25	25,00	C	0,50	37,5	50	24,0	SW21	100
DL32F1004MN3200C..	D-	DL32	32,00	C	0,64	48	64	31,0	SW28	130

Bestellnummer = Artikel-Code + Qualität.
Order No. = Article Code + Quality.

F1004MN – DUO-LOCK® HAIMER MILL Power Series FASE KÜHLUNG RADIAL/CHAMFER COOLING RADIAL

Schnittdaten/Cutting data

HAIMER Werkstoff Gruppen HAIMER Material groups	Beispiel Werkstoffe Example material	DIN DIN	Werkstoffnr. Material no.	Werkstoff Information Material information		Schnittbreite/Cutting width		
				Zugfestigkeit Tensile strength	Inhalt/Härte Content/ Hardness	Schnittgeschwindigkeit Vc (m/min) Cutting speed Vc (m/min)		
P1	Allg. Bau-, Einsatzstähle General construction steels	S235JR (RST37-2), E295 (St 50-2), C45	1.0038, 1.0050, 1.0503	≤ 800 N/mm ²	bis 25 HRC up to 25 HRC	20	30	40
P2	Werkzeug/Vergütungsstähle Heat treated steels	X38CrMoV5-3, X153CrMoV12, X100CrMoV5, 42CrMo4	1.2367, 1.2379, 1.2363, 1.7225	> 800 N/mm ²	bis 45 HRC up to 45 HRC	20	30	40
M1	Rostfreie Stähle Stainless steels	X8CrNiS18-9, X5CrNi18-10, X46Cr13	1.4305, 1.4301, 1.4034	≤ 650 N/mm ²		10 – 20	10 – 20	10 – 20
M2	Rostfreie Stähle Stainless steels	X6CrNiMoTi17-12-2, X2CrNiMo17-12-2, X4CrNiMo16-5-1	1.4571, 1.4404, 1.4418	> 650 N/mm ²		10 – 20	10 – 20	10 – 20
K1	Gusseisen Cast iron	EN-GJL200 (GG20), EN-GJLZ (GG40), EN- GJS-400-15 (GGG40)	0.6020, 0.6040, 0.7040	≤ 450 N/mm ²		20 – 30	20 – 30	20 – 30
K2	Gusseisen Cast iron	EN-GJS-600-3 (GGG60), EN-GJS-700-2 (GGG70)	0.7060, 0.7070	> 450 N/mm ²		20 – 30	20 – 30	20 – 30
S1	Titan & Titanlegierungen Titanium & titanium alloys	TiAl6V4	3.7165			10	10	20
S2	Warmfeste Legierungen High Temp alloys	Inconel; NIMONIC		800 – 1700 N/mm ²		10	10	20
N1	Alu-Knetlegierungen Wrought aluminum alloys	AlMg1	3.3315		Si < 9%	300 – 400	300 – 400	400 – 500
N2	Alu-Gusslegierungen Aluminum cast alloys	G-Alsi12	3.2581		Si > 9%	300 – 400	300 – 400	400 – 500

Schnittdaten dienen als Richtwerte und müssen dem Bearbeitungsumfeld angepasst werden.
Cutting data are reference values and need to be adjusted according to the application area.

Vorschubtablette fz (mm/Zahn) abhängig von D1 und Schnittbreite ae /Feed per tooth (mm/tooth) in relation with D1 and cutting width ae				
	ø 10	ø 12	ø 16	ø 20
fz	0,03 – 0,09	0,03 – 0,10	0,04 – 0,12	0,05 – 0,13

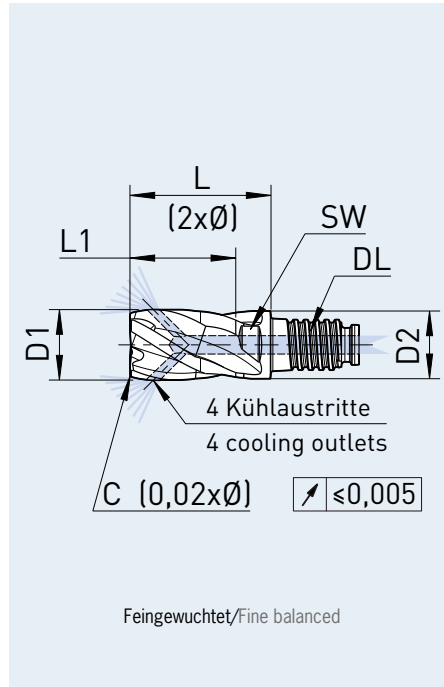
Schnittdaten Basis zylindrische Verlängerung kurz, Schnittdaten bei längeren Auskrägungen anpassen.
Cutting data is based on cylindrical extensions short, cutting data for long overhang need to be adjusted.

F1004MN – DUO-LOCK® HAIMER MILL Power Series FASE KÜHLUNG RADIAL/CHAMFER COOLING RADIAL

Technische Daten und Produkteigenschaften/Technical data and Product characteristics



Eigenschaften Characteristics	Anwendung Application	Kühlung Coolant



Material – Merkmale/Material – characteristics

Haupteinsatz
Main Material



auch geeignet für
also suitable for



- Innenkühlung radial
- Halsabsatz für längere Eingriffstiefe
- Zentrumschneide
- Ungleiche Schneidenteilung
- Beste Längenwiederholgenauigkeit
- Polierte Span- und Freiflächen

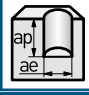
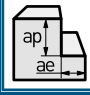
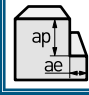
- Inner cooling radial
- Neck for higher cutting depth
- Center cutting
- Unequal cutting edge
- Best length repeatability
- Polished flute and relief

Artikel-Code Article-Code	Qualität Quality	Kühlung Cooling	Duo-Lock Größe Size	D1 (f9) D1 (f9) [mm]	Schneidecke Cutting edge	Größe Size [mm]	L1 max. L1 max. [mm]	L L [mm]	D2 D2 [mm]	SW AF [mm]	Drehmoment Torque [N/m]
DL10F1004MN1000C..	D-	KR	DL10	10,00	C	0,20	15	20	9,6	SW8	20
DL12F1004MN1200C..	D-	KR	DL12	12,00	C	0,24	18	24	11,5	SW9,5	30
DL16F1004MN1600C..	D-	KR	DL16	16,00	C	0,32	24	32	15,5	SW13	60
DL20F1004MN2000C..	D-	KR	DL20	20,00	C	0,40	30	40	19,3	SW16	80
DL25F1004MN2500C..	D-	KR	DL25	25,00	C	0,50	37,5	50	24,0	SW21	100
DL32F1004MN3200C..	D-	KR	DL32	32,00	C	0,64	48	64	31,0	SW28	130

Bestellnummer = Artikel-Code + Qualität + Kühlung.
Order No. = Article Code + Quality + Cooling.

F1004MN – DUO-LOCK® HAIMER MILL Power Series FASE/CHAMFER

Schnittdaten/Cutting data

HAIMER Werkstoff Gruppen HAIMER Material groups	Beispiel Werkstoffe Example material	Werkstoffnr. Material no.	Werkstoff Information Material information		Schnittbreite/Cutting width			
			Zugfestigkeit Tensile strength	Inhalt/Härte Content/ Hardness				
					Schnittgeschwindigkeit Vc (m/min) Cutting speed Vc (m/min)			
P1	Allg. Bau-, Einsatzstähle General construction steels	S235JR (RST37-2), E295 (St 50-2), C45	1.0038, 1.0050, 1.0503	≤ 800 N/mm ²	bis 25 HRC up to 25 HRC	170 – 200	210 – 240	250 – 270
P2	Werkzeug/Vergütungsstähle Heat treated steels	X38CrMoV5-3, X153CrMoV12, X100CrMoV5, 42CrMo4	1.2367, 1.2379, 1.2363, 1.7225	> 800 N/mm ²	bis 45 HRC up to 45 HRC	90 – 110	110 – 130	130 – 150
M1	Rostfreie Stähle Stainless steels	X8CrNiS18-9, X5CrNi18-10, X46Cr13	1.4305, 1.4301, 1.4034	≤ 650 N/mm ²		40 – 80	40 – 80	40 – 80
M2	Rostfreie Stähle Stainless steels	X6CrNiMoTi17-12-2, X2CrNiMo17-12-2, X4CrNiMo16-5-1	1.4571, 1.4404, 1.4418	> 650 N/mm ²		30 – 60	30 – 60	30 – 60
K1	Gusseisen Cast iron	EN-GJL200 (GG20), EN-GJLZ (GG40), EN-GJS-400-15 (GGG40)	0.6020, 0.6040, 0.7040	≤ 450 N/mm ²		110 – 130	140 – 180	200 – 220
K2	Gusseisen Cast iron	EN-GJS-600-3 (GGG60), EN-GJS-700-2 (GGG70)	0.7060, 0.7070	> 450 N/mm ²		90 – 110	120 – 150	160 – 180
S1	Titan & Titanlegierungen Titanium & titanium alloys	TiAl6V4	3.7165			50 – 60	60 – 80	80 – 90
S2	Warmfeste Legierungen High Temp alloys	Inconel; NIMONIC		800 – 1700 N/mm ²		30 – 40	30 – 40	30 – 40
N1	Alu-Knetlegierungen Wrought aluminum alloys	AlMg1	3.3315		Si < 9%	120 – 240	120 – 240	120 – 240
N2	Alu-Gusslegierungen Aluminum cast alloys	G-Alsi12	3.2581		Si > 9%	120 – 240	120 – 240	120 – 240
H1	Gehärtete Stähle Hardened steels				45 – 55 HRC	40 – 60	60 – 80	60 – 80

Schnittdaten dienen als Richtwerte und müssen dem Bearbeitungsumfeld angepasst werden.
Cutting data are reference values and need to be adjusted according to the application area.

Vorschubtablette fz (mm/Zahn) abhängig von D1 und Schnittbreite ae / Feed per tooth (mm/tooth) in relation with D1 and cutting width ae

	ø 10	ø 12	ø 16	ø 20
fz	0,03 – 0,09	0,03 – 0,10	0,04 – 0,12	0,05 – 0,13

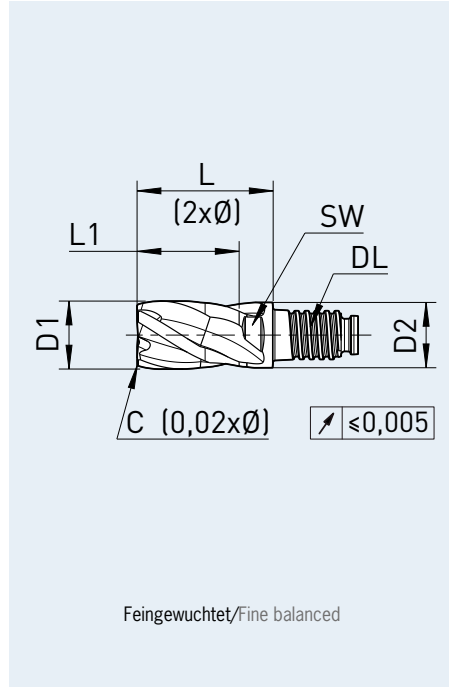
Schnittdaten Basis zylindrische Verlängerung kurz, Schnittdaten bei längeren Auskragungen anpassen.
Cutting data is based on cylindrical extensions short, cutting data for long overhang need to be adjusted.

F1004MN – DUO-LOCK® HAIMER MILL Power Series FASE/CHAMFER

Technische Daten und Produkteigenschaften/Technical data and Product characteristics



Eigenschaften Characteristics	Anwendung Application	Kühlung Coolant



Material – Merkmale/Material – characteristics

Haupteinsatz
Main Material



auch geeignet für
also suitable for



- Halsabsatz für längere Eingriffstiefe
- Zentrumschneide
- Ungleiche Schneidenteilung
- Beste Längenwiederholgenauigkeit
- Polierte Span- und Freiflächen
- Neck for higher cutting depth
- Center cutting
- Unequal cutting edge
- Best length repeatability
- Polished flute and relief



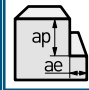
Artikel-Code Article-Code	Qualität Quality	Duo-Lock Größe Size	D1 (f9) D1 (f9) [mm]	Schneidecke Cutting edge	Größe Size [mm]	L1 max. L1 max. [mm]	L L [mm]	D2 D2 [mm]	SW AF [mm]	Drehmoment Torque [N/m]
DL10F1004MN1000C..	DA	DL10	10,00	C	0,20	15	20	9,6	SW8	20
DL12F1004MN1200C..	DA	DL12	12,00	C	0,24	18	24	11,5	SW9,5	30
DL16F1004MN1600C..	DA	DL16	16,00	C	0,32	24	32	15,5	SW13	60
DL20F1004MN2000C..	DA	DL20	20,00	C	0,40	30	40	19,3	SW16	80
DL25F1004MN2500C..	DA	DL25	25,00	C	0,50	37,5	50	24,0	SW21	100
DL32F1004MN3200C..	DA	DL32	32,00	C	0,64	48	64	31,0	SW28	130

Bestellnummer = Artikel-Code + Qualität.
Order No. = Article Code + Quality.

F1004MN – DUO-LOCK® HAIMER MILL Power Series

FASE KÜHLUNG RADIAL/CHAMFER COOLING RADIAL

Schnittdaten/Cutting data

HAIMER Werkstoff Gruppen HAIMER Material groups	Beispiel Werkstoffe Example material	DIN DIN	Werkstoffnr. Material no.	Werkstoff Information Material information		Schnittbreite/Cutting width		
				Zugfestigkeit Tensile strength	Inhalt/Härte Content/ Hardness			
						Schnittgeschwindigkeit Vc (m/min) Cutting speed Vc (m/min)		
P1	Allg. Bau-, Einsatzstähle General construction steels	S235JR (RST37-2), E295 (St 50-2), C45	1.0038, 1.0050, 1.0503	≤ 800 N/mm ²	bis 25 HRC up to 25 HRC	170 – 200	210 – 240	250 – 270
P2	Werkzeug/Vergütungsstähle Heat treated steels	X38CrMoV5-3, X153CrMoV12, X100CrMoV5, 42CrMo4	1.2367, 1.2379, 1.2363, 1.7225	> 800 N/mm ²	bis 45 HRC up to 45 HRC	90 – 110	110 – 130	130 – 150
M1	Rostfreie Stähle Stainless steels	X8CrNiS18-9, X5CrNi18-10, X46Cr13	1.4305, 1.4301, 1.4034	≤ 650 N/mm ²		40 – 80	40 – 80	40 – 80
M2	Rostfreie Stähle Stainless steels	X6CrNiMoTi17-12-2, X2CrNiMo17-12-2, X4CrNiMo16-5-1	1.4571, 1.4404, 1.4418	> 650 N/mm ²		30 – 60	30 – 60	30 – 60
K1	Gusseisen Cast iron	EN-GJL200 (GG20), EN-GJLZ (GG40), EN-GJS-400-15 (GGG40)	0.6020, 0.6040, 0.7040	≤ 450 N/mm ²		110 – 130	140 – 180	200 – 220
K2	Gusseisen Cast iron	EN-GJS-600-3 (GGG60), EN-GJS-700-2 (GGG70)	0.7060, 0.7070	> 450 N/mm ²		90 – 110	120 – 150	160 – 180
S1	Titan & Titanlegierungen Titanium & titanium alloys	TiAl6V4	3.7165			50 – 60	60 – 80	80 – 90
S2	Warmfeste Legierungen High Temp alloys	Inconel; NIMONIC		800 – 1700 N/mm ²		30 – 40	30 – 40	30 – 40
N1	Alu-Knetlegierungen Wrought aluminum alloys	AlMg1	3.3315		Si < 9%	120 – 240	120 – 240	120 – 240
N2	Alu-Gusslegierungen Aluminum cast alloys	G-Alsi12	3.2581		Si > 9%	120 – 240	120 – 240	120 – 240
H1	Gehärtete Stähle Hardened steels				45 – 55 HRC	40 – 60	60 – 80	60 – 80

Schnittdaten dienen als Richtwerte und müssen dem Bearbeitungsumfeld angepasst werden.
 Cutting data are reference values and need to be adjusted according to the application area.

Vorschubtablette fz (mm/Zahn) abhängig von D1 und Schnittbreite ae / Feed per tooth (mm/tooth) in relation with D1 and cutting width ae

	ø 10	ø 12	ø 16	ø 20
fz	0,03 – 0,09	0,03 – 0,10	0,04 – 0,12	0,05 – 0,13

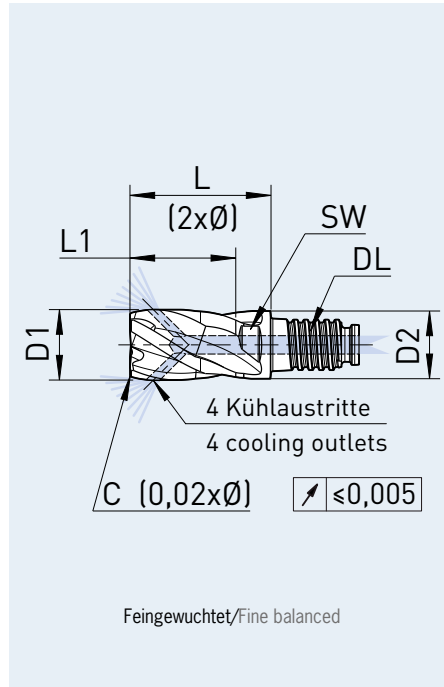
Schnittdaten Basis zylindrische Verlängerung kurz, Schnittdaten bei längeren Auskrägungen anpassen.
 Cutting data is based on cylindrical extensions short, cutting data for long overhang need to be adjusted.

F1004MN – DUO-LOCK® HAIMER MILL Power Series FASE KÜHLUNG RADIAL/CHAMFER COOLING RADIAL

Technische Daten und Produkteigenschaften/Technical data and Product characteristics



Eigenschaften Characteristics	Anwendung Application	Kühlung Coolant



Material – Merkmale/Material – characteristics

Hauptmaterial
Main Material



auch geeignet für
also suitable for



- Innenkühlung radial
- Halsabsatz für längere Eingriffstiefe
- Zentrumschneide
- Ungleiche Schneidenteilung
- Beste Längenwiederholgenauigkeit
- Polierte Span- und Freiflächen
- Inner cooling radial
- Neck for higher cutting depth
- Center cutting
- Unequal cutting edge
- Best length repeatability
- Polished flute and relief

Artikel-Code Article-Code	Qualität Quality	Kühlung Cooling	Duo-Lock Größe Size	D1 (f9) D1 (f9) [mm]	Schneidecke Cutting edge	Größe Size [mm]	L1 max. L1 max. [mm]	L L [mm]	D2 D2 [mm]	SW AF [mm]	Drehmoment Torque [N/m]
DL10F1004MN1000C..	DA	KR	DL10	10,00	C	0,20	15	20	9,6	SW8	20
DL12F1004MN1200C..	DA	KR	DL12	12,00	C	0,24	18	24	11,5	SW9,5	30
DL16F1004MN1600C..	DA	KR	DL16	16,00	C	0,32	24	32	15,5	SW13	60
DL20F1004MN2000C..	DA	KR	DL20	20,00	C	0,40	30	40	19,3	SW16	80
DL25F1004MN2500C..	DA	KR	DL25	25,00	C	0,50	37,5	50	24,0	SW21	100
DL32F1004MN3200C..	DA	KR	DL32	32,00	C	0,64	48	64	31,0	SW28	130

Bestellnummer = Artikel-Code + Qualität + Kühlung.
Order No. = Article Code + Quality + Cooling.

F1004MN – DUO-LOCK® HAIMER MILL Power Series ECKENRADIUS/CORNER RADIUS

Schnittdaten/Cutting data

HAIMER Werkstoff Gruppen HAIMER Material groups	Beispiel Werkstoffe Example material	DIN DIN	Werkstoffnr. Material no.	Werkstoff Information Material information		Schnittbreite/Cutting width		
				Zugfestigkeit Tensile strength	Inhalt/Härte Content/ Hardness	Schnittgeschwindigkeit Vc (m/min) Cutting speed Vc (m/min)		
P1	Allg. Bau-, Einsatzstähle General construction steels	S235JR (RST37-2), E295 (St 50-2), C45	1.0038, 1.0050, 1.0503	≤ 800 N/mm ²	bis 25 HRC up to 25 HRC	20	30	40
P2	Werkzeug/Vergütungsstähle Heat treated steels	X38CrMoV5-3, X153CrMoV12, X100CrMoV5, 42CrMo4	1.2367, 1.2379, 1.2363, 1.7225	> 800 N/mm ²	bis 45 HRC up to 45 HRC	20	30	40
M1	Rostfreie Stähle Stainless steels	X8CrNiS18-9, X5CrNi18-10, X46Cr13	1.4305, 1.4301, 1.4034	≤ 650 N/mm ²		10 – 20	10 – 20	10 – 20
M2	Rostfreie Stähle Stainless steels	X6CrNiMoTi17-12-2, X2CrNiMo17-12-2, X4CrNiMo16-5-1	1.4571, 1.4404, 1.4418	> 650 N/mm ²		10 – 20	10 – 20	10 – 20
K1	Gusseisen Cast iron	EN-GJL200 (GG20), EN-GJLZ (GG40), EN- GJS-400-15 (GGG40)	0.6020, 0.6040, 0.7040	≤ 450 N/mm ²		20 – 30	20 – 30	20 – 30
K2	Gusseisen Cast iron	EN-GJS-600-3 (GGG60), EN-GJS-700-2 (GGG70)	0.7060, 0.7070	> 450 N/mm ²		20 – 30	20 – 30	20 – 30
S1	Titan & Titanlegierungen Titanium & titanium alloys	TiAl6V4	3.7165			10	10	20
S2	Warmfeste Legierungen High Temp alloys	Inconel; NIMONIC		800 – 1700 N/ mm ²		10	10	20
N1	Alu-Knetlegierungen Wrought aluminum alloys	AlMg1	3.3315		Si < 9%	300 – 400	300 – 400	400 – 500
N2	Alu-Gusslegierungen Aluminum cast alloys	G-Alsi12	3.2581		Si > 9%	300 – 400	300 – 400	400 – 500

Schnittdaten dienen als Richtwerte und müssen dem Bearbeitungsumfeld angepasst werden.
Cutting data are reference values and need to be adjusted according to the application area.

Vorschubtablette fz (mm/Zahn) abhängig von D1 und Schnittbreite ae /Feed per tooth (mm/tooth) in relation with D1 and cutting width ae				
	ø 10	ø 12	ø 16	ø 20
fz	0,03 – 0,09	0,03 – 0,10	0,04 – 0,12	0,05 – 0,13

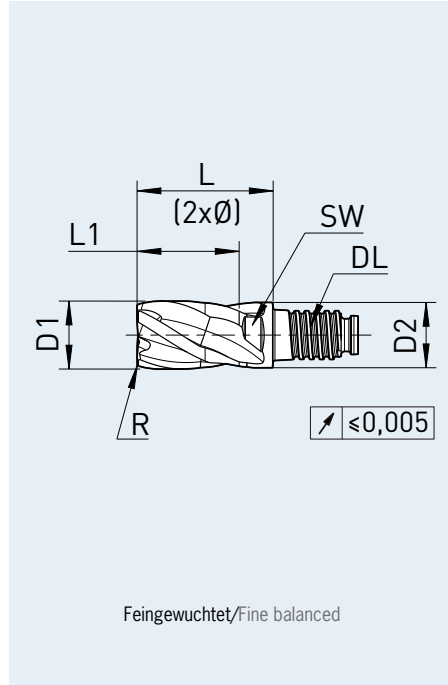
Schnittdaten Basis zylindrische Verlängerung kurz, Schnittdaten bei längeren Auskrägungen anpassen.
Cutting data is based on cylindrical extensions short, cutting data for long overhang need to be adjusted.

F1004MN – DUO-LOCK® HAIMER MILL Power Series ECKENRADIUS/CORNER RADIUS

Technische Daten und Produkteigenschaften/Technical data and Product characteristics



Eigenschaften Characteristics	Anwendung Application	Kühlung Coolant



Material – Merkmale/Material – characteristics

Haupteinsatz
Main Material



auch geeignet für
also suitable for



- Halsabsatz für längere Eingriffstiefe
- Zentrumschneide
- Ungleiche Schneidenteilung
- Beste Längenwiederholgenauigkeit
- Polierte Span- und Freiflächen
- Neck for higher cutting depth
- Center cutting
- Unequal cutting edge
- Best length repeatability
- Polished flute and relief

Artikel-Code Article-Code	Qualität Quality	Duo-LOCK Größe Size	D1 (f9) D1 (f9) [mm]	Schneidecke Cutting edge	R R [mm]	L1 max. L1 max. [mm]	L L [mm]	D2 D2 [mm]	SW AF [mm]	Drehmoment Torque [N/m]
DL10F1004MN1000R0.30..	D-	DL10	10,00	R	0,3	15	20	9,6	SW8	20
DL10F1004MN1000R0.50..	D-	DL10	10,00	R	0,5	15	20	9,6	SW8	20
DL10F1004MN1000R0.80..	D-	DL10	10,00	R	0,8	15	20	9,6	SW8	20
DL10F1004MN1000R1.00..	D-	DL10	10,00	R	1,0	15	20	9,6	SW8	20
DL10F1004MN1000R1.50..	D-	DL10	10,00	R	1,5	15	20	9,6	SW8	20
DL10F1004MN1000R2.00..	D-	DL10	10,00	R	2,0	15	20	9,6	SW8	20
DL10F1004MN1000R2.50..	D-	DL10	10,00	R	2,5	15	20	9,6	SW8	20
DL12F1004MN1200R0.50..	D-	DL12	12,00	R	0,5	18	24	11,5	SW9,5	30
DL12F1004MN1200R0.80..	D-	DL12	12,00	R	0,8	18	24	11,5	SW9,5	30
DL12F1004MN1200R1.00..	D-	DL12	12,00	R	1,0	18	24	11,5	SW9,5	30
DL12F1004MN1200R1.50..	D-	DL12	12,00	R	1,5	18	24	11,5	SW9,5	30
DL12F1004MN1200R2.00..	D-	DL12	12,00	R	2,0	18	24	11,5	SW9,5	30
DL12F1004MN1200R2.50..	D-	DL12	12,00	R	2,5	18	24	11,5	SW9,5	30
DL12F1004MN1200R3.00..	D-	DL12	12,00	R	3,0	18	24	11,5	SW9,5	30

↔ Weitere Artikel siehe nächste Seite/Turn page for more articles

Bestellnummer = Artikel-Code + Qualität.
Order No. = Article Code + Quality.

F1004MN – DUO-LOCK® HAIMER MILL Power Series ECKENRADIUS/CORNER RADIUS

Schnittdaten/Cutting data

HAIMER Werkstoff Gruppen HAIMER Material groups	Beispiel Werkstoffe Example material	DIN DIN	Werkstoffnr. Material no.	Werkstoff Information Material information		Schnittbreite/Cutting width		
				Zugfestigkeit Tensile strength	Inhalt/Härte Content/ Hardness	Schnittgeschwindigkeit Vc (m/min) Cutting speed Vc (m/min)		
P1	Allg. Bau-, Einsatzstähle General construction steels	S235JR (RST37-2), E295 (St 50-2), C45	1.0038, 1.0050, 1.0503	≤ 800 N/mm ²	bis 25 HRC up to 25 HRC	20	30	40
P2	Werkzeug/Vergütungsstähle Heat treated steels	X38CrMoV5-3, X153CrMoV12, X100CrMoV5, 42CrMo4	1.2367, 1.2379, 1.2363, 1.7225	> 800 N/mm ²	bis 45 HRC up to 45 HRC	20	30	40
M1	Rostfreie Stähle Stainless steels	X8CrNiS18-9, X5CrNi18-10, X46Cr13	1.4305, 1.4301, 1.4034	≤ 650 N/mm ²		10 – 20	10 – 20	10 – 20
M2	Rostfreie Stähle Stainless steels	X6CrNiMoTi17-12-2, X2CrNiMo17-12-2, X4CrNiMo16-5-1	1.4571, 1.4404, 1.4418	> 650 N/mm ²		10 – 20	10 – 20	10 – 20
K1	Gusseisen Cast iron	EN-GJL200 (GG20), EN-GJLZ (GG40), EN- GJS-400-15 (GGG40)	0.6020, 0.6040, 0.7040	≤ 450 N/mm ²		20 – 30	20 – 30	20 – 30
K2	Gusseisen Cast iron	EN-GJS-600-3 (GGG60), EN-GJS-700-2 (GGG70)	0.7060, 0.7070	> 450 N/mm ²		20 – 30	20 – 30	20 – 30
S1	Titan & Titanlegierungen Titanium & titanium alloys	TiAl6V4	3.7165			10	10	20
S2	Warmfeste Legierungen High Temp alloys	Inconel; NIMONIC		800 – 1700 N/mm ²		10	10	20
N1	Alu-Knetlegierungen Wrought aluminum alloys	AlMg1	3.3315		Si < 9%	300 – 400	300 – 400	400 – 500
N2	Alu-Gusslegierungen Aluminum cast alloys	G-Alsi12	3.2581		Si > 9%	300 – 400	300 – 400	400 – 500

Schnittdaten dienen als Richtwerte und müssen dem Bearbeitungsumfeld angepasst werden.
Cutting data are reference values and need to be adjusted according to the application area.

Vorschubtablette fz (mm/Zahn) abhängig von D1 und Schnittbreite ae /Feed per tooth (mm/tooth) in relation with D1 and cutting width ae				
	ø 10	ø 12	ø 16	ø 20
fz	0,03 – 0,09	0,03 – 0,10	0,04 – 0,12	0,05 – 0,13

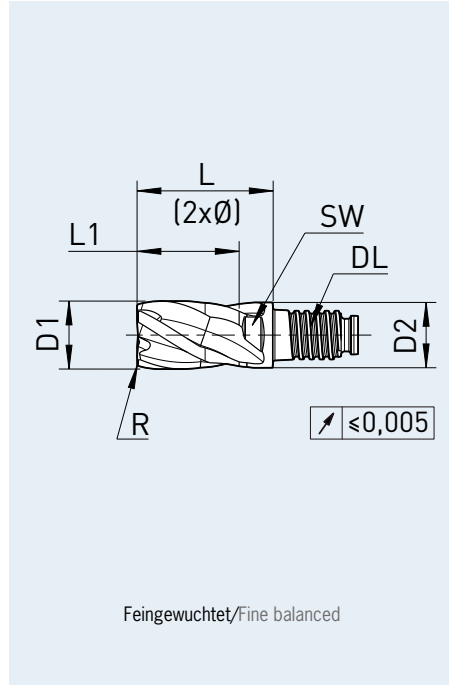
Schnittdaten Basis zylindrische Verlängerung kurz, Schnittdaten bei längeren Auskrägungen anpassen.
Cutting data is based on cylindrical extensions short, cutting data for long overhang need to be adjusted.

F1004MN – DUO-LOCK® HAIMER MILL Power Series ECKENRADIUS/CORNER RADIUS

Technische Daten und Produkteigenschaften/Technical data and Product characteristics



Eigenschaften Characteristics	Anwendung Application	Kühlung Coolant



Material – Merkmale/Material – characteristics

Haupteinsatz
Main Material



auch geeignet für
also suitable for



- Halsabsatz für längere Eingriffstiefe
- Zentrumschneide
- Ungleiche Schneidenteilung
- Beste Längenwiederholgenauigkeit
- Polierte Span- und Freiflächen



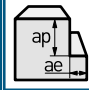
- Neck for higher cutting depth
- Center cutting
- Unequal cutting edge
- Best length repeatability
- Polished flute and relief

Artikel-Code Article-Code	Qualität Quality	Duo-LOCK Größe Size	D1 (f9) D1 (f9) [mm]	Schneidecke Cutting edge	R R [mm]	L1 max. L1 max. [mm]	L L [mm]	D2 D2 [mm]	SW AF [mm]	Drehmoment Torque [N/m]
DL12F1004MN1200R4.00..	D-	DL12	12,00	R	4,0	18	24	11,5	SW9,5	30
DL16F1004MN1600R0.50..	D-	DL16	16,00	R	0,5	24	32	15,5	SW13	60
DL16F1004MN1600R0.80..	D-	DL16	16,00	R	0,8	24	32	15,5	SW13	60
DL16F1004MN1600R1.00..	D-	DL16	16,00	R	1,0	24	32	15,5	SW13	60
DL16F1004MN1600R2.00..	D-	DL16	16,00	R	2,0	24	32	15,5	SW13	60
DL16F1004MN1600R2.50..	D-	DL16	16,00	R	2,5	24	32	15,5	SW13	60
DL16F1004MN1600R3.00..	D-	DL16	16,00	R	3,0	24	32	15,5	SW13	60
DL16F1004MN1600R4.00..	D-	DL16	16,00	R	4,0	24	32	15,5	SW13	60
DL20F1004MN2000R0.50..	D-	DL20	20,00	R	0,5	30	40	19,3	SW16	80
DL20F1004MN2000R0.80..	D-	DL20	20,00	R	0,8	30	40	19,3	SW16	80
DL20F1004MN2000R1.00..	D-	DL20	20,00	R	1,0	30	40	19,3	SW16	80
DL20F1004MN2000R2.00..	D-	DL20	20,00	R	2,0	30	40	19,3	SW16	80
DL20F1004MN2000R2.50..	D-	DL20	20,00	R	2,5	30	40	19,3	SW16	80
DL20F1004MN2000R3.00..	D-	DL20	20,00	R	3,0	30	40	19,3	SW16	80
DL20F1004MN2000R4.00..	D-	DL20	20,00	R	4,0	30	40	19,3	SW16	80

Bestellnummer = Artikel-Code + Qualität.
Order No. = Article Code + Quality.

F1004MN – DUO-LOCK® HAIMER MILL Power Series ECKENRADIUS/CORNER RADIUS

Schnittdaten/Cutting data

HAIMER Werkstoff Gruppen HAIMER Material groups	Beispiel Werkstoffe Example material	Werkstoffnr. Material no.	Werkstoff Information Material information		Schnittbreite/Cutting width			
			Zugfestigkeit Tensile strength	Inhalt/Härte Content/ Hardness				
DIN DIN	DIN DIN				Schnittgeschwindigkeit Vc (m/min) Cutting speed Vc (m/min)			
P1	Allg. Bau-, Einsatzstähle General construction steels	S235JR (RST37-2), E295 (St 50-2), C45	1.0038, 1.0050, 1.0503	≤ 800 N/mm ²	bis 25 HRC up to 25 HRC	170 – 200	210 – 240	250 – 270
P2	Werkzeug/Vergütungsstähle Heat treated steels	X38CrMoV5-3, X153CrMoV12, X100CrMoV5, 42CrMo4	1.2367, 1.2379, 1.2363, 1.7225	> 800 N/mm ²	bis 45 HRC up to 45 HRC	90 – 110	110 – 130	130 – 150
M1	Rostfreie Stähle Stainless steels	X8CrNiS18-9, X5CrNi18-10, X46Cr13	1.4305, 1.4301, 1.4034	≤ 650 N/mm ²		40 – 80	40 – 80	40 – 80
M2	Rostfreie Stähle Stainless steels	X6CrNiMoTi17-12-2, X2CrNiMo17-12-2, X4CrNiMo16-5-1	1.4571, 1.4404, 1.4418	> 650 N/mm ²		30 – 60	30 – 60	30 – 60
K1	Gusseisen Cast iron	EN-GJL200 (GG20), EN-GJLZ (GG40), EN-GJS-400-15 (GGG40)	0.6020, 0.6040, 0.7040	≤ 450 N/mm ²		110 – 130	140 – 180	200 – 220
K2	Gusseisen Cast iron	EN-GJS-600-3 (GGG60), EN-GJS-700-2 (GGG70)	0.7060, 0.7070	> 450 N/mm ²		90 – 110	120 – 150	160 – 180
S1	Titan & Titanlegierungen Titanium & titanium alloys	TiAl6V4	3.7165			50 – 60	60 – 80	80 – 90
S2	Warmfeste Legierungen High Temp alloys	Inconel; NIMONIC		800 – 1700 N/mm ²		30 – 40	30 – 40	30 – 40
N1	Alu-Knetlegierungen Wrought aluminum alloys	AlMg1	3.3315		Si < 9%	120 – 240	120 – 240	120 – 240
N2	Alu-Gusslegierungen Aluminum cast alloys	G-Alsi12	3.2581		Si > 9%	120 – 240	120 – 240	120 – 240
H1	Gehärtete Stähle Hardened steels				45 – 55 HRC	40 – 60	60 – 80	60 – 80

Schnittdaten dienen als Richtwerte und müssen dem Bearbeitungsumfeld angepasst werden.
 Cutting data are reference values and need to be adjusted according to the application area.

Vorschubtablette fz (mm/Zahn) abhängig von D1 und Schnittbreite ae / Feed per tooth (mm/tooth) in relation with D1 and cutting width ae

	ø 10	ø 12	ø 16	ø 20
fz	0,03 – 0,09	0,03 – 0,10	0,04 – 0,12	0,05 – 0,13

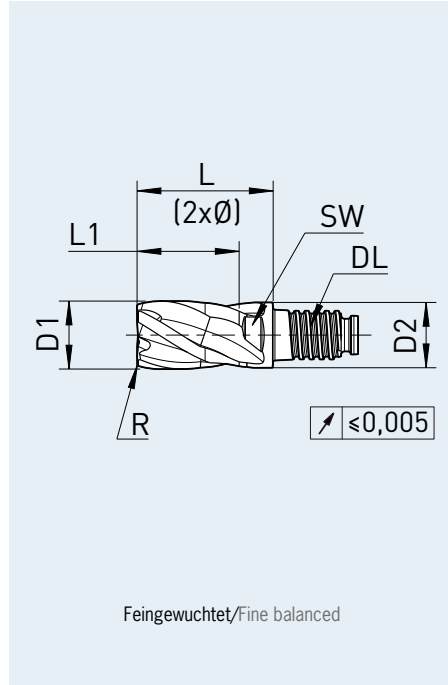
Schnittdaten Basis zylindrische Verlängerung kurz, Schnittdaten bei längeren Auskrägungen anpassen.
 Cutting data is based on cylindrical extensions short, cutting data for long overhang need to be adjusted.

F1004MN – DUO-LOCK® HAIMER MILL Power Series ECKENRADIUS/CORNER RADIUS

Technische Daten und Produkteigenschaften/Technical data and Product characteristics



Eigenschaften Characteristics	Anwendung Application	Kühlung Coolant



Material – Merkmale/Material – characteristics

Haupteinsatz
Main Material



auch geeignet für
also suitable for



- Halsabsatz für längere Eingriffstiefe
- Zentrumschneide
- Ungleiche Schneidenteilung
- Beste Längenwiederholgenauigkeit
- Polierte Span- und Freiflächen

- Neck for higher cutting depth
- Center cutting
- Unequal cutting edge
- Best length repeatability
- Polished flute and relief



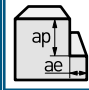
Artikel-Code Article-Code	Qualität Quality	Duo-LOCK Größe Size	D1 (f9) D1 (f9) [mm]	Schneidecke Cutting edge	R R [mm]	L1 max. L1 max. [mm]	L L [mm]	D2 D2 [mm]	SW AF [mm]	Drehmoment Torque [N/m]
DL10F1004MN1000R0.30..	DA	DL10	10,00	R	0,3	15	20	9,6	SW8	20
DL10F1004MN1000R0.50..	DA	DL10	10,00	R	0,5	15	20	9,6	SW8	20
DL10F1004MN1000R0.80..	DA	DL10	10,00	R	0,8	15	20	9,6	SW8	20
DL10F1004MN1000R1.00..	DA	DL10	10,00	R	1,0	15	20	9,6	SW8	20
DL10F1004MN1000R1.50..	DA	DL10	10,00	R	1,5	15	20	9,6	SW8	20
DL10F1004MN1000R2.00..	DA	DL10	10,00	R	2,0	15	20	9,6	SW8	20
DL10F1004MN1000R2.50..	DA	DL10	10,00	R	2,5	15	20	9,6	SW8	20
DL12F1004MN1200R0.50..	DA	DL12	12,00	R	0,5	18	24	11,5	SW9,5	30
DL12F1004MN1200R0.80..	DA	DL12	12,00	R	0,8	18	24	11,5	SW9,5	30
DL12F1004MN1200R1.00..	DA	DL12	12,00	R	1,0	18	24	11,5	SW9,5	30
DL12F1004MN1200R1.50..	DA	DL12	12,00	R	1,5	18	24	11,5	SW9,5	30
DL12F1004MN1200R2.00..	DA	DL12	12,00	R	2,0	18	24	11,5	SW9,5	30
DL12F1004MN1200R2.50..	DA	DL12	12,00	R	2,5	18	24	11,5	SW9,5	30
DL12F1004MN1200R3.00..	DA	DL12	12,00	R	3,0	18	24	11,5	SW9,5	30

↔ Weitere Artikel siehe nächste Seite/Turn page for more articles

Bestellnummer = Artikel-Code + Qualität.
Order No. = Article Code + Quality.

F1004MN – DUO-LOCK® HAIMER MILL Power Series ECKENRADIUS/CORNER RADIUS

Schnittdaten/Cutting data

HAIMER Werkstoff Gruppen HAIMER Material groups	Beispiel Werkstoffe Example material	DIN DIN	Werkstoffnr. Material no.	Werkstoff Information Material information		Schnittbreite/Cutting width		
				Zugfestigkeit Tensile strength	Inhalt/Härte Content/ Hardness			
						Schnittgeschwindigkeit Vc (m/min) Cutting speed Vc (m/min)		
P1	Allg. Bau-, Einsatzstähle General construction steels	S235JR (RST37-2), E295 (St 50-2), C45	1.0038, 1.0050, 1.0503	≤ 800 N/mm ²	bis 25 HRC up to 25 HRC	170 – 200	210 – 240	250 – 270
P2	Werkzeug/Vergütungsstähle Heat treated steels	X38CrMoV5-3, X153CrMoV12, X100CrMoV5, 42CrMo4	1.2367, 1.2379, 1.2363, 1.7225	> 800 N/mm ²	bis 45 HRC up to 45 HRC	90 – 110	110 – 130	130 – 150
M1	Rostfreie Stähle Stainless steels	X8CrNiS18-9, X5CrNi18-10, X46Cr13	1.4305, 1.4301, 1.4034	≤ 650 N/mm ²		40 – 80	40 – 80	40 – 80
M2	Rostfreie Stähle Stainless steels	X6CrNiMoTi17-12-2, X2CrNiMo17-12-2, X4CrNiMo16-5-1	1.4571, 1.4404, 1.4418	> 650 N/mm ²		30 – 60	30 – 60	30 – 60
K1	Gusseisen Cast iron	EN-GJL200 (GG20), EN-GJLZ (GG40), EN-GJS-400-15 (GGG40)	0.6020, 0.6040, 0.7040	≤ 450 N/mm ²		110 – 130	140 – 180	200 – 220
K2	Gusseisen Cast iron	EN-GJS-600-3 (GGG60), EN-GJS-700-2 (GGG70)	0.7060, 0.7070	> 450 N/mm ²		90 – 110	120 – 150	160 – 180
S1	Titan & Titanlegierungen Titanium & titanium alloys	TiAl6V4	3.7165			50 – 60	60 – 80	80 – 90
S2	Warmfeste Legierungen High Temp alloys	Inconel; NIMONIC		800 – 1700 N/mm ²		30 – 40	30 – 40	30 – 40
N1	Alu-Knetlegierungen Wrought aluminum alloys	AlMg1	3.3315		Si < 9%	120 – 240	120 – 240	120 – 240
N2	Alu-Gusslegierungen Aluminum cast alloys	G-Alsi12	3.2581		Si > 9%	120 – 240	120 – 240	120 – 240
H1	Gehärtete Stähle Hardened steels				45 – 55 HRC	40 – 60	60 – 80	60 – 80

Schnittdaten dienen als Richtwerte und müssen dem Bearbeitungsumfeld angepasst werden.
Cutting data are reference values and need to be adjusted according to the application area.

Vorschubtablette fz (mm/Zahn) abhängig von D1 und Schnittbreite ae /Feed per tooth (mm/tooth) in relation with D1 and cutting width ae

	ø 10	ø 12	ø 16	ø 20
fz	0,03 – 0,09	0,03 – 0,10	0,04 – 0,12	0,05 – 0,13

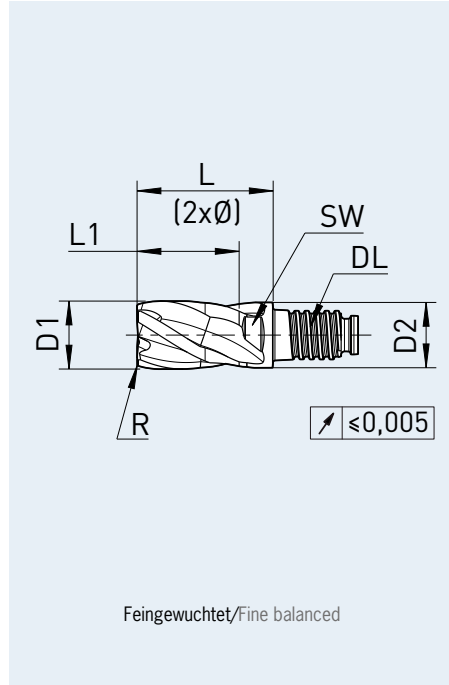
Schnittdaten Basis zylindrische Verlängerung kurz, Schnittdaten bei längeren Auskrägungen anpassen.
Cutting data is based on cylindrical extensions short, cutting data for long overhang need to be adjusted.

F1004MN – DUO-LOCK® HAIMER MILL Power Series ECKENRADIUS/CORNER RADIUS

Technische Daten und Produkteigenschaften/Technical data and Product characteristics



Eigenschaften Characteristics	Anwendung Application	Kühlung Coolant



Material – Merkmale/Material – characteristics

Haupteinsatz
Main Material



auch geeignet für
also suitable for



- Halsabsatz für längere Eingriffstiefe
- Zentrumschneide
- Ungleiche Schneidenteilung
- Beste Längenwiederholgenauigkeit
- Polierte Span- und Freiflächen
- Neck for higher cutting depth
- Center cutting
- Unequal cutting edge
- Best length repeatability
- Polished flute and relief

Artikel-Code Article-Code	Qualität Quality	Duo-LOCK Größe Size	D1 (f9) D1 (f9) [mm]	Schneidecke Cutting edge	R R [mm]	L1 max. L1 max. [mm]	L L [mm]	D2 D2 [mm]	SW AF [mm]	Drehmoment Torque [N/m]
DL12F1004MN1200R4.00..	DA	DL12	12,00	R	4,0	18	24	11,5	SW9,5	30
DL16F1004MN1600R0.50..	DA	DL16	16,00	R	0,5	24	32	15,5	SW13	60
DL16F1004MN1600R0.80..	DA	DL16	16,00	R	0,8	24	32	15,5	SW13	60
DL16F1004MN1600R1.00..	DA	DL16	16,00	R	1,0	24	32	15,5	SW13	60
DL16F1004MN1600R2.00..	DA	DL16	16,00	R	2,0	24	32	15,5	SW13	60
DL16F1004MN1600R2.50..	DA	DL16	16,00	R	2,5	24	32	15,5	SW13	60
DL16F1004MN1600R3.00..	DA	DL16	16,00	R	3,0	24	32	15,5	SW13	60
DL16F1004MN1600R4.00..	DA	DL16	16,00	R	4,0	24	32	15,5	SW13	60
DL20F1004MN2000R0.50..	DA	DL20	20,00	R	0,5	30	40	19,3	SW16	80
DL20F1004MN2000R0.80..	DA	DL20	20,00	R	0,8	30	40	19,3	SW16	80
DL20F1004MN2000R1.00..	DA	DL20	20,00	R	1,0	30	40	19,3	SW16	80
DL20F1004MN2000R2.00..	DA	DL20	20,00	R	2,0	30	40	19,3	SW16	80
DL20F1004MN2000R2.50..	DA	DL20	20,00	R	2,5	30	40	19,3	SW16	80
DL20F1004MN2000R3.00..	DA	DL20	20,00	R	3,0	30	40	19,3	SW16	80
DL20F1004MN2000R4.00..	DA	DL20	20,00	R	4,0	30	40	19,3	SW16	80

Bestellnummer = Artikel-Code + Qualität.
Order No. = Article Code + Quality.

F1105LL – DUO-ΛOCK® HAIMER MILL Power Series FASE SPANBRECHER/CHAMFER CHIP BREAKER

Schnittdaten/Cutting data

HAIMER Werkstoff Gruppen HAIMER Material groups	Beispiel Werkstoffe Example material	Werkstoffnr. Material no.	Werkstoff Information Material information		Schnittdaten		
			Zugfestigkeit Tensile strength	Inhalt/Härte Content/ Hardness	Schruppen Vc (m/min) Roughing Vc (m/min)	Schlichten Vc (m/min) Finishing Vc (m/min)	
P1	Allg. Bau-, Einsatzstähle General construction steels	S235JR (RST37-2), E295 (St 50-2), C45	1.0038, 1.0050, 1.0503	≤ 800 N/mm ²	bis 25 HRC up to 25 HRC	160 – 220	220 – 280
P2	Werkzeug-/Vergütungsstähle Heat treated steels	X38CrMoV5-3, X153CrMoV12, X100CrMoV5, 42CrMo4	1.2367, 1.2379, 1.2363, 1.7225	> 800 N/mm ²	bis 45 HRC up to 45 HRC	120 – 160	160 – 200
M1	Rostfreie Stähle Stainless steels	X8CrNiS18-9, X5CrNi18-10, X46Cr13	1.4305, 1.4301, 1.4034	≤ 650 N/mm ²		80 – 120	120 – 160
K1	Gusseisen Cast iron	EN-GJL200 (GG20), EN-GJLZ (GG40), EN-GJS-400-15 (GGG40)	0.6020, 0.6040, 0.7040	≤ 450 N/mm ²		120 – 180	180 – 240
K2	Gusseisen Cast iron	EN-GJS-600-3 (GGG60), EN-GJS-700-2 (GGG70)	0.7060, 0.7070	> 450 N/mm ²		80 – 160	160 – 220
S1	Titan & Titanlegierungen Titanium & titanium alloys	TiAl6V4	3.7165			40 – 80	40 – 80
N1	Alu-Knetlegierungen Wrought aluminum alloys	AlMg1	3.3315		Si < 9%	500 – 900	500 – 900
N2	Alu-Gusslegierungen Aluminum cast alloys	G-Alsi12	3.2581		Si > 9%	120 – 350	120 – 350
H1	Gehärtete Stähle Hardened steels				45 – 55 HRC	40 – 60	60 – 80



ae = 5% D1
ap = L1 max.


Schnittdaten dienen als Richtwerte und müssen dem Bearbeitungsumfeld angepasst werden.
Cutting data are reference values and need to be adjusted according to the application area.

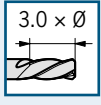



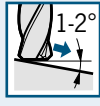


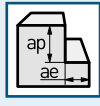



Vorschubtable f _z (mm/Zahn) abhängig von D1 und Schnittbreite ae / Feed per tooth (mm/tooth) in relation with D1 and cutting width ae				
ae 5%	ø 16	ø 20	ø 25	ø 32
f _z	0,04 – 0,12	0,05 – 0,13	0,06 – 0,17	0,07 – 0,20

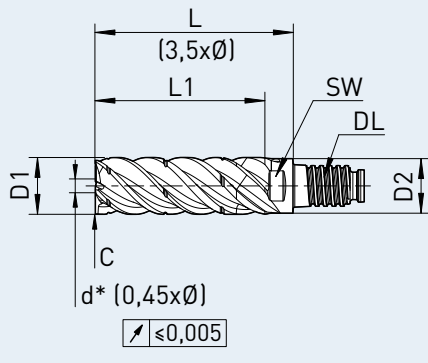
Schnittdaten Basis zylindrische Verlängerung kurz, Schnittdaten bei längeren Auskragungen anpassen.
Cutting data is based on cylindrical extensions short, cutting data for long overhang need to be adjusted.

F1105LL – DUO-LOCK® HAIMER MILL Power Series FASE SPANBRECHER/CHAMFER CHIP BREAKER

Technische Daten und Produkteigenschaften/Technical data and Product characteristics



Eigenschaften Characteristics	Anwendung Application	Kühlung Coolant
		
		 Air
		
		



Feingewuchtet/Fine balanced
* nicht zentrumschneidender Durchmesser
* diameter not center cutting

Material – Merkmale/Material – characteristics

Haupteinsatz
Main Material



auch geeignet für
also suitable for



- Halsabsatz für längere Eingriffstiefe
- Ungleiche Schneidenteilung
- Beste Längenwiederholgenauigkeit
- Polierte Span- und Freiflächen

- Neck for higher cutting depth
- Unequal cutting edge
- Best length repeatability
- Polished flute and relief

Artikel-Code Article-Code	Qualität Quality	Duo-Lock Größe Size	D1 (h9) D1 (h9) [mm]	Schneidecke Cutting edge	Größe Size [mm]	L1 max. L1 max. [mm]	L L [mm]	D2 D2 [mm]	SW AF [mm]	Drehmoment Torque [N/m]
DL16F1105LL1600C..	DA	DL16	16,00	C	0,50	48	56	15,5	SW13	60
DL20F1105LL2000C..	DA	DL20	20,00	C	0,60	60	70	19,3	SW16	80
DL25F1105LL2500C..	DA	DL25	25,00	C	0,60	75	87,5	24,0	SW21	100
DL32F1105LL3200C..	DA	DL32	32,00	C	0,70	96	112	31,0	SW28	130

Bestellnummer = Artikel-Code + Qualität.
Order No. = Article Code + Quality.

F1105MN – DUO-LOCK® HAIMER MILL Power Series

FASE SPANBRECHER/CHAMFER CHIP BREAKER

Schnittdaten/Cutting data

HAIMER Werkstoff Gruppen HAIMER Material groups	Beispiel Werkstoffe Example material	Werkstoff Information Material information			Schruppen Vc (m/min) Roughing Vc (m/min)	Schlichten Vc (m/min) Finishing Vc (m/min)	
		DIN DIN	Werkstoffnr. Material no.	Zugfestigkeit Tensile strength			Inhalt/Härte Content/ Hardness
P1	Allg. Bau-, Einsatzstähle General construction steels	S235JR (RST37-2), E295 (St 50-2), C45	1.0038, 1.0050, 1.0503	≤ 800 N/mm ²	bis 25 HRC up to 25 HRC	160 – 220	220 – 280
P2	Werkzeug/ Vergütungsstähle Heat treated steels	X38CrMoV5-3, X153CrMoV12, X100CrMoV5, 42CrMo4	1.2367, 1.2379, 1.2363, 1.7225	> 800 N/mm ²	bis 45 HRC up to 45 HRC	120 – 160	160 – 200
M1	Rostfreie Stähle Stainless steels	X8CrNiS18-9, X5CrNi18-10, X46Cr13	1.4305, 1.4301, 1.4034	≤ 650 N/mm ²		80 – 120	120 – 160
K1	Gusseisen Cast iron	EN-GJL200 (GG20), EN-GJLZ (GG40), EN- GJS-400-15 (GGG40)	0.6020, 0.6040, 0.7040	≤ 450 N/mm ²		120 – 180	180 – 240
K2	Gusseisen Cast iron	EN-GJS-600-3 (GGG60), EN-GJS-700-2 (GGG70)	0.7060, 0.7070	> 450 N/mm ²		80 – 160	160 – 220
S1	Titan & Titanlegierungen Titanium & titanium alloys	TiAl6V4	3.7165			40 – 80	40 – 80
N1	Alu-Knetlegierungen Wrought aluminum alloys	AlMg1	3.3315		Si < 9%	500 – 900	500 – 900
N2	Alu-Gusslegierungen Aluminum cast alloys	G-Alsi12	3.2581		Si > 9%	120 – 350	120 – 350
H1	Gehärtete Stähle Hardened steels				45 – 55 HRC	40 – 60	60 – 80

Schnittdaten dienen als Richtwerte und müssen dem Bearbeitungsumfeld angepasst werden.
 Cutting data are reference values and need to be adjusted according to the application area.


Vorschubtable f_z (mm/Zahn) abhängig von D1 und Schnittbreite ae / Feed per tooth (mm/tooth) in relation with D1 and cutting width ae

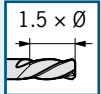



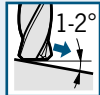


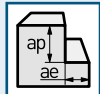

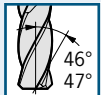
	∅ 10	∅ 12	∅ 16	∅ 20	∅ 25	∅ 32
f _z	0,03 – 0,09	0,03 – 0,10	0,04 – 0,12	0,05 – 0,13	0,06 – 0,17	0,07 – 0,20

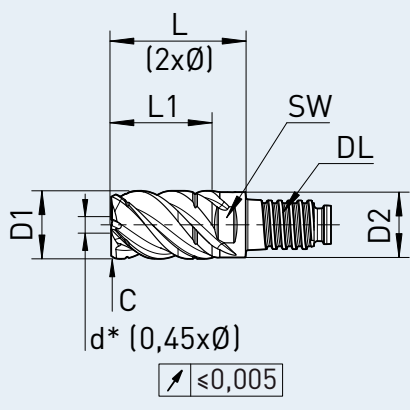
Schnittdaten Basis zylindrische Verlängerung kurz, Schnittdaten bei längeren Auskragungen anpassen.
 Cutting data is based on cylindrical extensions short, cutting data for long overhang need to be adjusted.

F1105MN – DUO-LOCK® HAIMER MILL Power Series FASE SPANBRECHER/CHAMFER CHIP BREAKER

Technische Daten und Produkteigenschaften/Technical data and Product characteristics



Eigenschaften Characteristics	Anwendung Application	Kühlung Coolant
		
		
		
		



Feingewuchtet/Fine balanced
* nicht zentrumschneidender Durchmesser
* diameter not center cutting

Material – Merkmale/Material – characteristics

Haupteinsatz
Main Material



auch geeignet für
also suitable for



- Halsabsatz für längere Eingriffstiefe
- Ungleiche Schneidenteilung
- Beste Längenwiederholgenauigkeit
- Polierte Span- und Freiflächen

- Neck for higher cutting depth
- Unequal cutting edge
- Best length repeatability
- Polished flute and relief

Artikel-Code Article-Code	Qualität Quality	Duo-Lock Größe Size	D1 (h9) D1 (h9) [mm]	Schneidecke Cutting edge	Größe Size [mm]	L1 max. L1 max. [mm]	L L [mm]	D2 D2 [mm]	SW AF [mm]	Drehmoment Torque [N/m]
DL10F1105MN1000C..	DA	DL10	10,00	C	0,30	15	20	9,6	SW8	20
DL12F1105MN1200C..	DA	DL12	12,00	C	0,30	18	24	11,5	SW9,5	30
DL16F1105MN1600C..	DA	DL16	16,00	C	0,50	24	32	15,5	SW13	60
DL20F1105MN2000C..	DA	DL20	20,00	C	0,60	30	40	19,3	SW16	80
DL25F1105MN2500C..	DA	DL25	25,00	C	0,60	37,5	50	24,0	SW21	100
DL32F1105MN3200C..	DA	DL32	32,00	C	0,70	48	64	31,0	SW28	130

Bestellnummer = Artikel-Code + Qualität.
Order No. = Article Code + Quality.

F2003MN – DUO-ΛOCK® HAIMER MILL SCHARFKANTIG/SHARP CUTTING EDGE

Schnittdaten/Cutting data

HAIMER Werkstoff Gruppen HAIMER Material groups	Beispiel Werkstoffe Example material	Werkstoff Information Material information				Schruppen Vc (m/min) Roughing Vc (m/min)	Schlichten Vc (m/min) Finishing Vc (m/min)
		DIN DIN	Werkstoffnr. Material no.	Zugfestigkeit Tensile strength	Inhalt/Härte Content/ Hardness		
P1	Allg. Bau-, Einsatzstähle General construction steels	S235JR (RST37-2), E295 (St 50-2), C45	1.0038, 1.0050, 1.0503	≤ 800 N/mm ²	bis 25 HRC up to 25 HRC	160 – 220	220 – 280
P2	Werkzeug/ Vergütungsstähle Heat treated steels	X38CrMoV5-3, X153CrMoV12, X100CrMoV5, 42CrMo4	1.2367, 1.2379, 1.2363, 1.7225	> 800 N/mm ²	bis 45 HRC up to 45 HRC	120 – 160	160 – 200
M1	Rostfreie Stähle Stainless steels	X8CrNiS18-9, X5CrNi18-10, X46Cr13	1.4305, 1.4301, 1.4034	≤ 650 N/mm ²		80 – 120	120 – 160
M2	Rostfreie Stähle Stainless steels	X6CrNiMoTi17-12-2, X2CrNiMo17-12-2, X4CrNiMo16-5-1	1.4571, 1.4404, 1.4418	> 650 N/mm ²		60 – 90	90 – 120
K1	Gusseisen Cast iron	EN-GJL200 (GG20), EN- GJLZ (GG40), EN- GJS-400-15 (GGG40)	0.6020, 0.6040, 0.7040	≤ 450 N/mm ²		120 – 180	180 – 240
K2	Gusseisen Cast iron	EN-GJS-600-3 (GGG60), EN-GJS-700-2 (GGG70)	0.7060, 0.7070	> 450 N/mm ²		80 – 160	160 – 220
S1	Titan & Titanlegierungen Titanium & titanium alloys	TiAl6V4	3.7165			40 – 80	40 – 80
S2	Wärmefeste Legierungen High Temp alloys	Inconel; NIMONIC		800 – 1700 N/ mm ²		30 – 40	30 – 40
N1	Alu-Knetlegierungen Wrought aluminum alloys	AlMg1	3.3315		Si < 9%	500 – 900	500 – 900
N2	Alu-Gusslegierungen Aluminum cast alloys	G-Alsi12	3.2581		Si > 9%	120 – 350	120 – 350
H1	Gehärtete Stähle Hardened steels				45 – 55 HRC	40 – 60	60 – 80

Schnittdaten dienen als Richtwerte und müssen dem Bearbeitungsumfeld angepasst werden.
Cutting data are reference values and need to be adjusted according to the application area.

Vorschubtable f _z (mm/Zahn) abhängig von D1 und Schnittbreite ae /Feed per tooth (mm/tooth) in relation with D1 and cutting width ae										
	ø 2	ø 3	ø 4	ø 5	ø 6	ø 8	ø 10	ø 12	ø 16	ø 20
f _z	0,006 – 0,018	0,009 – 0,027	0,012 – 0,036	0,015 – 0,045	0,018 – 0,054	0,024 – 0,072	0,03 – 0,09	0,03 – 0,10	0,04 – 0,12	0,05 – 0,13

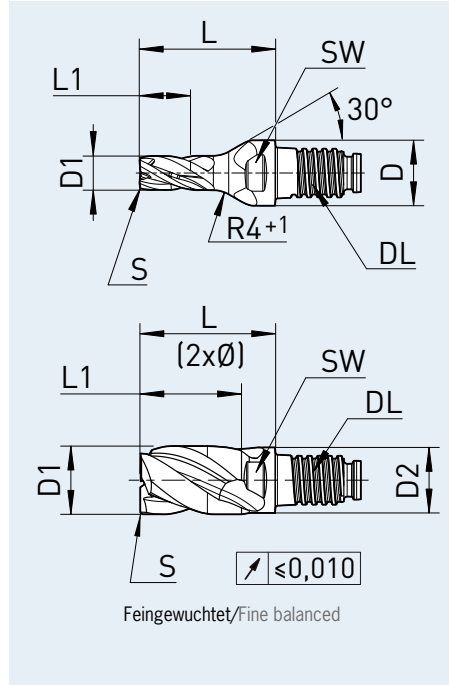
Schnittdaten Basis zylindrische Verlängerung kurz, Schnittdaten bei längeren Auskragungen anpassen.
Cutting data is based on cylindrical extensions short, cutting data for long overhang need to be adjusted.

F2003MN - DUO-LOCK® HAIMER MILL SCHARFKANTIG/SHARP CUTTING EDGE

Technische Daten und Produkteigenschaften/Technical data and Product characteristics



Eigenschaften Characteristics	Anwendung Application	Kühlung Coolant



Material – Merkmale/Material – characteristics

Hauptmaterial
Main Material



auch geeignet für
also suitable for



- Halsabsatz für längere Eingriffstiefe
- Zentrumschneide
- Ungleiche Schneidenteilung
- Beste Längenwiederholgenauigkeit
- ø 2 – ø 8 mm für universellen Einsatz mit DL10 Schnittstelle (ohne Halsabsatz)
- Neck for higher cutting depth
- Center cutting
- Unequal cutting edge
- Best length repeatability
- ø 2 – ø 8 mm for universal use with DL10 interface (without neck)

Artikel-Code Article-Code	Qualität Quality	Duo-Lock Größe Size	D1 (f9) D1 (f9) [mm]	Schneidecke Cutting edge	L1 max. L1 max. [mm]	L L [mm]	D D [mm]	SW AF [mm]	Drehmoment Torque [N/m]
DL10F2003MNO200S..	DA	DL10	2,00	S	3,0	20	9,6	SW8	20
DL10F2003MNO300S..	DA	DL10	3,00	S	4,5	20	9,6	SW8	20
DL10F2003MNO400S..	DA	DL10	4,00	S	6,0	20	9,6	SW8	20
DL10F2003MNO500S..	DA	DL10	5,00	S	7,5	20	9,6	SW8	20
DL10F2003MNO600S..	DA	DL10	6,00	S	9,0	20	9,6	SW8	20
DL10F2003MNO800S..	DA	DL10	8,00	S	12,0	20	9,6	SW8	20
DL10F2003MN1000S..	DA	DL10	10,00	S	15	20	9,6	SW8	20
DL12F2003MN1200S..	DA	DL12	12,00	S	18	24	11,5	SW9,5	30
DL16F2003MN1600S..	DA	DL16	16,00	S	24	32	15,5	SW13	60
DL20F2003MN2000S..	DA	DL20	20,00	S	30	40	19,3	SW16	80

Bestellnummer = Artikel-Code + Qualität.
Order No. = Article Code + Quality.

F2003UK – DUO-ΛOCK® HAIMER MILL SCHARFKANTIG/SHARP CUTTING EDGE

Schnittdaten/Cutting data

HAIMER Werkstoff Gruppen HAIMER Material groups	Beispiel Werkstoffe Example material	Werkstoff Information Material information				Schruppen Vc (m/min) Roughing Vc (m/min)	Schlichten Vc (m/min) Finishing Vc (m/min)
		DIN DIN	Werkstoffnr. Material no.	Zugfestigkeit Tensile strength	Inhalt/Härte Content/ Hardness		
P1	Allg. Bau-, Einsatzstähle General construction steels	S235JR (RST37-2), E295 (St 50-2), C45	1.0038, 1.0050, 1.0503	≤ 800 N/mm ²	bis 25 HRC up to 25 HRC	160 – 220	220 – 280
P2	Werkzeug/ Vergütungsstähle Heat treated steels	X38CrMoV5-3, X153CrMoV12, X100CrMoV5, 42CrMo4	1.2367, 1.2379, 1.2363, 1.7225	> 800 N/mm ²	bis 45 HRC up to 45 HRC	120 – 160	160 – 200
M1	Rostfreie Stähle Stainless steels	X8CrNiS18-9, X5CrNi18-10, X46Cr13	1.4305, 1.4301, 1.4034	≤ 650 N/mm ²		80 – 120	120 – 160
M2	Rostfreie Stähle Stainless steels	X6CrNiMoTi17-12-2, X2CrNiMo17-12-2, X4CrNiMo16-5-1	1.4571, 1.4404, 1.4418	> 650 N/mm ²		60 – 90	90 – 120
K1	Gusseisen Cast iron	EN-GJL200 (GG20), EN- GJLZ (GG40), EN- GJS-400-15 (GGG40)	0.6020, 0.6040, 0.7040	≤ 450 N/mm ²		120 – 180	180 – 240
K2	Gusseisen Cast iron	EN-GJS-600-3 (GGG60), EN-GJS-700-2 (GGG70)	0.7060, 0.7070	> 450 N/mm ²		80 – 160	160 – 220
S1	Titan & Titanlegierungen Titanium & titanium alloys	TiAl6V4	3.7165			40 – 80	40 – 80
S2	Wärmefeste Legierungen High Temp alloys	Inconel; NIMONIC		800 – 1700 N/mm ²		30 – 40	30 – 40
N1	Alu-Knetlegierungen Wrought aluminum alloys	AlMg1	3.3315		Si < 9%	500 – 900	500 – 900
N2	Alu-Gusslegierungen Aluminum cast alloys	G-Alsi12	3.2581		Si > 9%	120 – 350	120 – 350
H1	Gehärtete Stähle Hardened steels				45 – 55 HRC	40 – 60	60 – 80

Schnittdaten dienen als Richtwerte und müssen dem Bearbeitungsumfeld angepasst werden.
 Cutting data are reference values and need to be adjusted according to the application area.

Vorschubtable f_z (mm/Zahn) abhängig von D1 und Schnittbreite ae / Feed per tooth (mm/tooth) in relation with D1 and cutting width ae

	∅ 10	∅ 12	∅ 16	∅ 20
f _z	0,03 – 0,09	0,03 – 0,10	0,04 – 0,12	0,05 – 0,13

Schnittdaten Basis zylindrische Verlängerung kurz, Schnittdaten bei längeren Auskragungen anpassen.
 Cutting data is based on cylindrical extensions short, cutting data for long overhang need to be adjusted.

F2003UK – DUO-LOCK® HAIMER MILL SCHARFKANTIG/SHARP CUTTING EDGE

Technische Daten und Produkteigenschaften/Technical data and Product characteristics



Eigenschaften Characteristics	Anwendung Application	Kühlung Coolant
0.75 x Ø		
S	3-5°	
Z=3	ap, ae	
35°, 36°, 37°	ap, ae	

Feingewuchtet/Fine balanced

Material – Merkmale/Material – characteristics

Hauptmaterial
Main Material



auch geeignet für
also suitable for



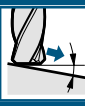
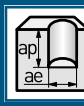
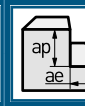
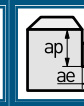
- Halsabsatz für längere Eingriffstiefe
- Zentrumschneide
- Ungleiche Schneidenteilung
- Beste Längenwiederholgenauigkeit
- Neck for higher cutting depth
- Center cutting
- Unequal cutting edge
- Best length repeatability

Artikel-Code Article-Code	Qualität Quality	Duo-Lock Größe Size	D1 (f9) D1 (f9) [mm]	Schneidecke Cutting edge	L1 max. L1 max. [mm]	L L [mm]	D2 D2 [mm]	SW AF [mm]	Drehmoment Torque [N/m]
DL10F2003UK1000S..	DA	DL10	10,00	S	7,5	12,5	9,6	SW8	20
DL12F2003UK1200S..	DA	DL12	12,00	S	9	15	11,5	SW9,5	30
DL16F2003UK1600S..	DA	DL16	16,00	S	12	20	15,5	SW13	60
DL20F2003UK2000S..	DA	DL20	20,00	S	15	25	19,3	SW16	80

Bestellnummer = Artikel-Code + Qualität.
Order No. = Article Code + Quality.

F2004MN – DUO-LOCK® HAIMER MILL FASE/CHAMFER

Schnittdaten/Cutting data

HAIMER Werkstoff Gruppen HAIMER Material groups	Beispiel Werkstoffe Example material	Werkstoffnr. Material no.	Werkstoff Information Material information		Schnittbreite/Cutting width    	Rampe Ramping	Schnittgeschwindigkeit Vc (m/min) Cutting speed Vc (m/min)		
			Zugfestigkeit Tensile strength	Inhalt/Härte Content/ Hardness			ae = 100% D1 ap = 1 x D1	ae = 15% D1 ap = L1 max.	ae = 5% D1 ap = L1 max.
P1 Allg. Bau-, Einsatzstähle General construction steels	S235JR (RST37-2), E295 (St 50-2), C45	1.0038, 1.0050, 1.0503	≤ 800 N/mm²	bis 25 HRC up to 25 HRC	45°	255 – 275	320 – 340	400 – 420	
P2 Werkzeug/ Vergütungsstähle Heat treated steels	X38CrMoV5-3, X153CrMoV12, X100CrMoV5, 42CrMo4	1.2367, 1.2379, 1.2363, 1.7225	> 800 N/mm²	bis 45 HRC up to 45 HRC	30°	190 – 210	220 – 240	290 – 310	
M1 Rostfreie Stähle Stainless steels	X8CrNiS18-9, X5CrNi18-10, X46Cr13	1.4305, 1.4301, 1.4034	≤ 650 N/mm²		10°	95 – 110	115 – 135	150 – 170	
M2 Rostfreie Stähle Stainless steels	X6CrNiMoTi17-12-2, X2CrNiMo17-12-2, X4CrNiMo16-5-1	1.4571, 1.4404, 1.4418	> 650 N/mm²		5°	75 – 90	95 – 105	110 – 130	
K1 Gusseisen Cast iron	EN-GJL200 (GG20), EN-GJLZ (GG40), EN-GJS-400-15 (GGG40)	0.6020, 0.6040, 0.7040	≤ 450 N/mm²		45°	160 – 180	180 – 200	210 – 230	
K2 Gusseisen Cast iron	EN-GJS-600-3 (GGG60) EN-GJS-700-2 (GGG70)	0.7060, 0.7070	> 450 N/mm²		20°	130 – 150	150 – 170	180 – 200	
S1 Titan & Titanlegierungen Titanium & titanium alloys	TiAl6V4	3.7165			10°	50 – 60	60 – 80	80 – 90	
S2 Warmfeste Legierungen High Temp alloys	Inconel; NIMONIC		800 – 1700 N/mm²		5°	30 – 40	30 – 40	30 – 40	
N1 Alu-Knetlegierungen Wrought aluminum alloys	AlMg1	3.3315		Si < 9%	30°	470 – 490	600 – 630	780 – 820	
N2 Alu-Gusslegierungen Aluminum cast alloys	G-Alsi12	3.2581		Si > 9%	30°	340 – 360	420 – 440	540 – 580	
H1 Gehärtete Stähle Hardened steels				45 – 55 HRC	10°	40 – 60	60 – 80	60 – 80	

Schnittdaten dienen als Richtwerte und müssen dem Bearbeitungsumfeld angepasst werden.
Beim Bohren wird Entspannen je nach Werkstoff, bei 0,5 – 1 x D empfohlen.
Cutting data are reference values and need to be adjusted according to the application area.
Chip removal recommended for drilling depth 0,5 – 1 x D.

Vorschubtable f _z (mm/Zahn) abhängig von D1 und Schnittbreite ae / Feed per tooth (mm/tooth) in relation with D1 and cutting width ae						
	ø 2	ø 3	ø 4	ø 5	ø 6	ø 8
f _z	0,006 – 0,018	0,009 – 0,027	0,012 – 0,036	0,015 – 0,045	0,018 – 0,054	0,024 – 0,072
	ø 10	ø 12	ø 16	ø 20	ø 25	ø 32
f _z	0,03 – 0,09	0,03 – 0,10	0,04 – 0,12	0,05 – 0,13	0,06 – 0,17	0,07 – 0,20

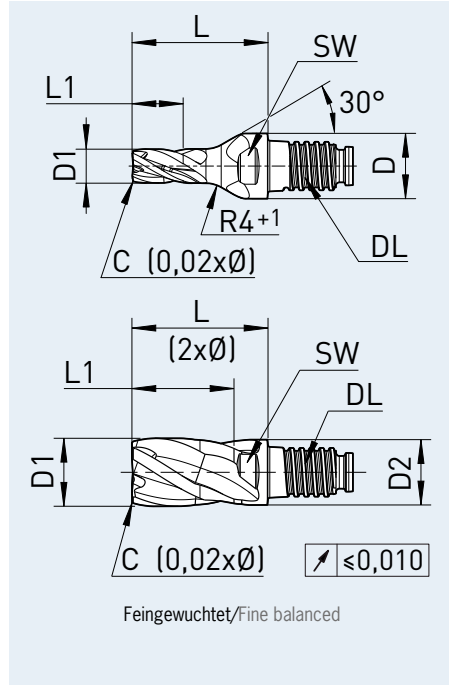
Schnittdaten Basis zylindrische Verlängerung kurz, Schnittdaten bei längeren Auskragungen anpassen.
Cutting data is based on cylindrical extensions short, cutting data for long overhang need to be adjusted.

F2004MN – DUO-LOCK® HAIMER MILL FASE/CHAMFER

Technische Daten und Produkteigenschaften/Technical data and Product characteristics



Eigenschaften Characteristics	Anwendung Application	Kühlung Coolant



Material – Merkmale/Material – characteristics

Hauptmaterial
Main Material



auch geeignet für
also suitable for

- Halsabsatz für längere Eingriffstiefe
- Zentrumschneide
- Ungleiche Schneidenteilung
- Beste Längenwiederholgenauigkeit
- ø 2 – ø 8 für universellen Einsatz mit DL10 Schnittstelle (ohne Halsabsatz)

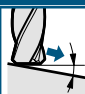
- Neck for higher cutting depth
- Center cutting
- Unequal cutting edge
- Best length repeatability
- ø 2 – ø 8 for universal use with DL10 interface (without neck)

Artikel-Code Article-Code	Qualität Quality	Duo-Lock Größe Size	D1 (f9) D1 (f9) [mm]	Schneidecke Cutting edge	Größe Size [mm]	L1 max. L1 max. [mm]	L L [mm]	D D [mm]	SW AF [mm]	Drehmoment Torque [N/m]
DL10F2004MN0200C..	DA	DL10	2,00	C	0,04	3,0	20	9,6	SW8	20
DL10F2004MN0300C..	DA	DL10	3,00	C	0,06	4,5	20	9,6	SW8	20
DL10F2004MN0400C..	DA	DL10	4,00	C	0,08	6,0	20	9,6	SW8	20
DL10F2004MN0500C..	DA	DL10	5,00	C	0,10	7,5	20	9,6	SW8	20
DL10F2004MN0600C..	DA	DL10	6,00	C	0,12	9,0	20	9,6	SW8	20
DL10F2004MN0800C..	DA	DL10	8,00	C	0,16	12,0	20	9,6	SW8	20
DL10F2004MN1000C..	DA	DL10	10,00	C	0,20	15	20	9,6	SW8	20
DL12F2004MN1200C..	DA	DL12	12,00	C	0,24	18	24	11,5	SW9,5	30
DL16F2004MN1600C..	DA	DL16	16,00	C	0,32	24	32	15,5	SW13	60
DL20F2004MN2000C..	DA	DL20	20,00	C	0,40	30	40	19,3	SW16	80
DL25F2004MN2500C..	DA	DL25	25,00	C	0,50	37,5	50	24,0	SW21	100
DL32F2004MN3200C..	DA	DL32	32,00	C	0,64	48	64	31,0	SW28	130

Bestellnummer = Artikel-Code + Qualität.
Order No. = Article Code + Quality.

F2004MN – DUO-LOCK® HAIMER MILL ECKENRADIUS/CORNER RADIUS

Schnittdaten/Cutting data

HAIMER Werkstoff Gruppen HAIMER Material groups	Beispiel Werkstoffe Example material	Werkstoffnr. Material no.	Werkstoff Information Material information		Schnittbreite/Cutting width 	Schnittgeschwindigkeit Vc (m/min) Cutting speed Vc (m/min)			
			Zugfestigkeit Tensile strength	Inhalt/Härte Content/ Hardness		Rampe Ramping	Schnittgeschwindigkeit Vc (m/min) Cutting speed Vc (m/min)		
P1	Allg. Bau-, Einsatzstähle General construction steels	S235JR (RST37-2), E295 (St 50-2), C45	1.0038, 1.0050, 1.0503	≤ 800 N/mm ²	bis 25 HRC up to 25 HRC	45°	255 – 275	320 – 340	400 – 420
P2	Werkzeug/ Vergütungsstähle Heat treated steels	X38CrMoV5-3, X153CrMoV12, X100CrMoV5, 42CrMo4	1.2367, 1.2379, 1.2363, 1.7225	> 800 N/mm ²	bis 45 HRC up to 45 HRC	30°	190 – 210	220 – 240	290 – 310
M1	Rostfreie Stähle Stainless steels	X8CrNiS18-9, X5CrNi18-10, X46Cr13	1.4305, 1.4301, 1.4034	≤ 650 N/mm ²		10°	95 – 110	115 – 135	150 – 170
M2	Rostfreie Stähle Stainless steels	X6CrNiMoTi17-12-2, X2CrNiMo17-12-2, X4CrNiMo16-5-1	1.4571, 1.4404, 1.4418	> 650 N/mm ²		5°	75 – 90	95 – 105	110 – 130
K1	Gusseisen Cast iron	EN-GJL200 (GG20), EN- GJLZ (GG40), EN- GJS-400-15 (GGG40)	0.6020, 0.6040, 0.7040	≤ 450 N/mm ²		45°	160 – 180	180 – 200	210 – 230
K2	Gusseisen Cast iron	EN-GJS-600-3 (GGG60) EN-GJS-700-2 (GGG70)	0.7060, 0.7070	> 450 N/mm ²		20°	130 – 150	150 – 170	180 – 200
S1	Titan & Titanlegierungen Titanium & titanium alloys	TiAl6V4	3.7165			10°	50 – 60	60 – 80	80 – 90
S2	Warmfeste Legierungen High Temp alloys	Inconel; NIMONIC		800 – 1700 N/mm ²		5°	30 – 40	30 – 40	30 – 40
N1	Alu-Knetlegierungen Wrought aluminum alloys	AlMg1	3.3315		Si < 9%	30°	470 – 490	600 – 630	780 – 820
N2	Alu-Gusslegierungen Aluminum cast alloys	G-Alsi12	3.2581		Si > 9%	30°	340 – 360	420 – 440	540 – 580
H1	Gehärtete Stähle Hardened steels				45 – 55 HRC	10°	40 – 60	60 – 80	60 – 80

Schnittdaten dienen als Richtwerte und müssen dem Bearbeitungsumfeld angepasst werden.

Beim Bohren wird Entspannen je nach Werkstoff, bei 0,5 – 1 x D empfohlen.

Cutting data are reference values and need to be adjusted according to the application area.

Chip removal recommended for drilling depth 0,5 – 1 x D.

Vorschubtable f_z (mm/Zahn) abhängig von D1 und Schnittbreite ae / Feed per tooth (mm/tooth) in relation with D1 and cutting width ae

	∅ 10	∅ 12	∅ 16	∅ 20
f _z	0,03 – 0,09	0,03 – 0,10	0,04 – 0,12	0,05 – 0,13

Schnittdaten Basis zylindrische Verlängerung kurz, Schnittdaten bei längeren Auskragungen anpassen.

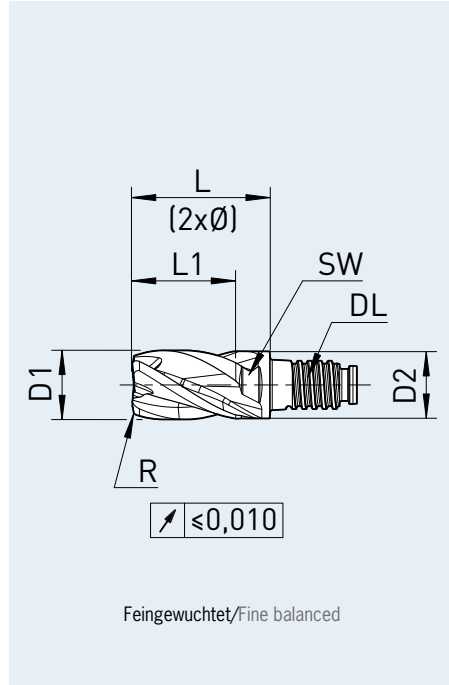
Cutting data is based on cylindrical extensions short, cutting data for long overhang need to be adjusted.

F2004MN – DUO-LOCK® HAIMER MILL ECKENRADIUS/CORNER RADIUS

Technische Daten und Produkteigenschaften/Technical data and Product characteristics



Eigenschaften Characteristics	Anwendung Application	Kühlung Coolant



Material – Merkmale/Material – characteristics

Hauptmaterial
Main Material



auch geeignet für
also suitable for

- Halsabsatz für längere Eingriffstiefe
- Zentrumschneide
- Ungleiche Schneidenteilung
- Beste Längenwiederholgenauigkeit

- Neck for higher cutting depth
- Center cutting
- Unequal cutting edge
- Best length repeatability

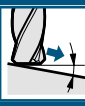
Artikel-Code Article-Code	Qualität Quality	Duo-LOCK Größe Size	D1 (f9) D1 (f9) [mm]	Schneidecke Cutting edge	Größe Size [mm]	L1 max. L1 max. [mm]	L L [mm]	D2 D2 [mm]	SW AF [mm]	Drehmoment Torque [N/m]
DL10F2004MN1000R0.30..	DA	DL10	10,00	R	0,3	15	20	9,6	SW8	20
DL10F2004MN1000R0.50..	DA	DL10	10,00	R	0,5	15	20	9,6	SW8	20
DL10F2004MN1000R0.80..	DA	DL10	10,00	R	0,8	15	20	9,6	SW8	20
DL10F2004MN1000R1.00..	DA	DL10	10,00	R	1,0	15	20	9,6	SW8	20
DL10F2004MN1000R1.50..	DA	DL10	10,00	R	1,5	15	20	9,6	SW8	20
DL10F2004MN1000R2.00..	DA	DL10	10,00	R	2,0	15	20	9,6	SW8	20
DL10F2004MN1000R2.50..	DA	DL10	10,00	R	2,5	15	20	9,6	SW8	20
DL12F2004MN1200R0.50..	DA	DL12	12,00	R	0,5	18	24	11,5	SW9,5	30
DL12F2004MN1200R0.80..	DA	DL12	12,00	R	0,8	18	24	11,5	SW9,5	30
DL12F2004MN1200R1.00..	DA	DL12	12,00	R	1,0	18	24	11,5	SW9,5	30
DL12F2004MN1200R2.00..	DA	DL12	12,00	R	2,0	18	24	11,5	SW9,5	30
DL12F2004MN1200R2.50..	DA	DL12	12,00	R	2,5	18	24	11,5	SW9,5	30
DL12F2004MN1200R3.00..	DA	DL12	12,00	R	3,0	18	24	11,5	SW9,5	30
DL12F2004MN1200R4.00..	DA	DL12	12,00	R	4,0	18	24	11,5	SW9,5	30

⇒ Weitere Artikel siehe nächste Seite/Turn page for more articles

Bestellnummer = Artikel-Code + Qualität.
Order No. = Article Code + Quality.

F2004MN – DUO-LOCK® HAIMER MILL ECKENRADIUS/CORNER RADIUS

Schnittdaten/Cutting data

HAIMER Werkstoff Gruppen HAIMER Material groups	Beispiel Werkstoffe Example material	Werkstoffnr. Material no.	Werkstoff Information Material information		Schnittbreite/Cutting width 	Schnittgeschwindigkeit Vc (m/min) Cutting speed Vc (m/min)			
			Zugfestigkeit Tensile strength	Inhalt/Härte Content/ Hardness		Rampe Ramping	Schnittgeschwindigkeit Vc (m/min) Cutting speed Vc (m/min)		
P1	Allg. Bau-, Einsatzstähle General construction steels	S235JR (RST37-2), E295 (St 50-2), C45	1.0038, 1.0050, 1.0503	≤ 800 N/mm ²	bis 25 HRC up to 25 HRC	45°	255 – 275	320 – 340	400 – 420
P2	Werkzeug/ Vergütungsstähle Heat treated steels	X38CrMoV5-3, X153CrMoV12, X100CrMoV5, 42CrMo4	1.2367, 1.2379, 1.2363, 1.7225	> 800 N/mm ²	bis 45 HRC up to 45 HRC	30°	190 – 210	220 – 240	290 – 310
M1	Rostfreie Stähle Stainless steels	X8CrNiS18-9, X5CrNi18-10, X46Cr13	1.4305, 1.4301, 1.4034	≤ 650 N/mm ²		10°	95 – 110	115 – 135	150 – 170
M2	Rostfreie Stähle Stainless steels	X6CrNiMoTi17-12-2, X2CrNiMo17-12-2, X4CrNiMo16-5-1	1.4571, 1.4404, 1.4418	> 650 N/mm ²		5°	75 – 90	95 – 105	110 – 130
K1	Gusseisen Cast iron	EN-GJL200 (GG20), EN- GJLZ (GG40), EN- GJS-400-15 (GGG40)	0.6020, 0.6040, 0.7040	≤ 450 N/mm ²		45°	160 – 180	180 – 200	210 – 230
K2	Gusseisen Cast iron	EN-GJS-600-3 (GGG60) EN-GJS-700-2 (GGG70)	0.7060, 0.7070	> 450 N/mm ²		20°	130 – 150	150 – 170	180 – 200
S1	Titan & Titanlegierungen Titanium & titanium alloys	TiAl6V4	3.7165			10°	50 – 60	60 – 80	80 – 90
S2	Warmfeste Legierungen High Temp alloys	Inconel; NIMONIC		800 – 1700 N/ mm ²		5°	30 – 40	30 – 40	30 – 40
N1	Alu-Knetlegierungen Wrought aluminum alloys	AlMg1	3.3315		Si < 9%	30°	470 – 490	600 – 630	780 – 820
N2	Alu-Gusslegierungen Aluminum cast alloys	G-Alsi12	3.2581		Si > 9%	30°	340 – 360	420 – 440	540 – 580
H1	Gehärtete Stähle Hardened steels				45 – 55 HRC	10°	40 – 60	60 – 80	60 – 80

Schnittdaten dienen als Richtwerte und müssen dem Bearbeitungsumfeld angepasst werden.
Beim Bohren wird Entspannen je nach Werkstoff, bei 0,5 – 1 x D empfohlen.
Cutting data are reference values and need to be adjusted according to the application area.
Chip removal recommended for drilling depth 0,5 – 1 x D.

Vorschubtable f_z (mm/Zahn) abhängig von D1 und Schnittbreite ae / Feed per tooth (mm/tooth) in relation with D1 and cutting width ae

	∅ 10	∅ 12	∅ 16	∅ 20
f _z	0,03 – 0,09	0,03 – 0,10	0,04 – 0,12	0,05 – 0,13

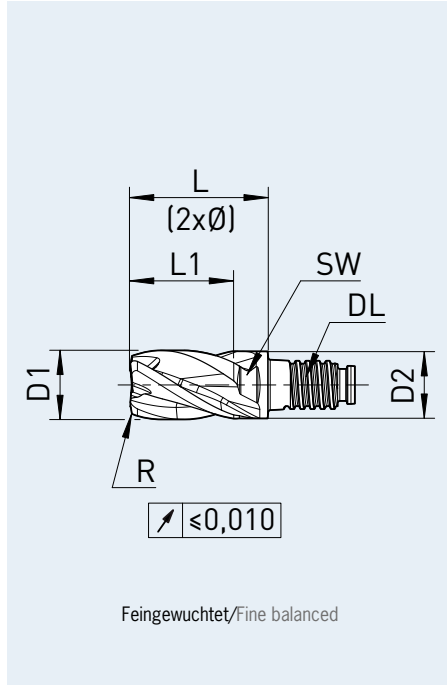
Schnittdaten Basis zylindrische Verlängerung kurz, Schnittdaten bei längeren Auskragungen anpassen.
Cutting data is based on cylindrical extensions short, cutting data for long overhang need to be adjusted.

F2004MN – DUO-LOCK® HAIMER MILL ECKENRADIUS/CORNER RADIUS

Technische Daten und Produkteigenschaften/Technical data and Product characteristics



Eigenschaften Characteristics	Anwendung Application	Kühlung Coolant



Material – Merkmale/Material – characteristics

Hauptmaterial
Main Material



auch geeignet für
also suitable for

- Halsabsatz für längere Eingriffstiefe
- Zentrumschneide
- Ungleiche Schneidenteilung
- Beste Längenwiederholgenauigkeit

- Neck for higher cutting depth
- Center cutting
- Unequal cutting edge
- Best length repeatability

Artikel-Code Article-Code	Qualität Quality	Duo-Lock Größe Size	D1 (f9) D1 (f9) [mm]	Schneidecke Cutting edge	Größe Size [mm]	L1 max. L1 max. [mm]	L L [mm]	D2 D2 [mm]	SW AF [mm]	Drehmoment Torque [N/m]
DL16F2004MN1600R0.50..	DA	DL16	16,00	R	0,5	24	32	15,5	SW13	60
DL16F2004MN1600R0.80..	DA	DL16	16,00	R	0,8	24	32	15,5	SW13	60
DL16F2004MN1600R1.00..	DA	DL16	16,00	R	1,0	24	32	15,5	SW13	60
DL16F2004MN1600R2.00..	DA	DL16	16,00	R	2,0	24	32	15,5	SW13	60
DL16F2004MN1600R2.50..	DA	DL16	16,00	R	2,5	24	32	15,5	SW13	60
DL16F2004MN1600R3.00..	DA	DL16	16,00	R	3,0	24	32	15,5	SW13	60
DL16F2004MN1600R4.00..	DA	DL16	16,00	R	4,0	24	32	15,5	SW13	60
DL20F2004MN2000R0.50..	DA	DL20	20,00	R	0,5	30	40	19,3	SW16	80
DL20F2004MN2000R0.80..	DA	DL20	20,00	R	0,8	30	40	19,3	SW16	80
DL20F2004MN2000R2.00..	DA	DL20	20,00	R	2,0	30	40	19,3	SW16	80
DL20F2004MN2000R2.50..	DA	DL20	20,00	R	2,5	30	40	19,3	SW16	80
DL20F2004MN2000R3.00..	DA	DL20	20,00	R	3,0	30	40	19,3	SW16	80
DL20F2004MN2000R4.00..	DA	DL20	20,00	R	4,0	30	40	19,3	SW16	80

Bestellnummer = Artikel-Code + Qualität.
Order No. = Article Code + Quality.

F2004UK – DUO-LOCK® HAIMER MILL FASE/CHAMFER

Schnittdaten/Cutting data

HAIMER Werkstoff Gruppen HAIMER Material groups	Beispiel Werkstoffe Example material	Werkstoffnr. Material no.	Werkstoff Information Material information		Schnittbreite/Cutting width	Schnittgeschwindigkeit Vc (m/min) Cutting speed Vc (m/min)			
			Zugfestigkeit Tensile strength	Inhalt/Härte Content/ Hardness		Rampe Ramping	Schnittgeschwindigkeit Vc (m/min) Cutting speed Vc (m/min)		
P1	Allg. Bau-, Einsatzstähle General construction steels	S235JR (RST37-2), E295 (St 50-2), C45	1.0038, 1.0050, 1.0503	≤ 800 N/mm ²	bis 25 HRC up to 25 HRC	45°	255 – 275	320 – 340	400 – 420
P2	Werkzeug/ Vergütungsstähle Heat treated steels	X38CrMoV5-3, X153CrMoV12, X100CrMoV5, 42CrMo4	1.2367, 1.2379, 1.2363, 1.7225	> 800 N/mm ²	bis 45 HRC up to 45 HRC	30°	190 – 210	220 – 240	290 – 310
M1	Rostfreie Stähle Stainless steels	X8CrNiS18-9, X5CrNi18-10, X46Cr13	1.4305, 1.4301, 1.4034	≤ 650 N/mm ²		10°	95 – 110	115 – 135	150 – 170
M2	Rostfreie Stähle Stainless steels	X6CrNiMoTi17-12-2, X2CrNiMo17-12-2, X4CrNiMo16-5-1	1.4571, 1.4404, 1.4418	> 650 N/mm ²		5°	75 – 90	95 – 105	110 – 130
K1	Gusseisen Cast iron	EN-GJL200 (GG20), EN- GJLZ (GG40), EN- GJS-400-15 (GGG40)	0.6020, 0.6040, 0.7040	≤ 450 N/mm ²		45°	160 – 180	180 – 200	210 – 230
K2	Gusseisen Cast iron	EN-GJS-600-3 (GGG60) EN-GJS-700-2 (GGG70)	0.7060, 0.7070	> 450 N/mm ²		20°	130 – 150	150 – 170	180 – 200
S1	Titan & Titanlegierungen Titanium & titanium alloys	TiAl6V4	3.7165			10°	50 – 60	60 – 80	80 – 90
S2	Warmfeste Legierungen High Temp alloys	Inconel; NIMONIC		800 – 1700 N/ mm ²		5°	30 – 40	30 – 40	30 – 40
N1	Alu-Knetlegierungen Wrought aluminum alloys	AlMg1	3.3315		Si < 9%	30°	470 – 490	600 – 630	780 – 820
N2	Alu-Gusslegierungen Aluminum cast alloys	G-Alsi12	3.2581		Si > 9%	30°	340 – 360	420 – 440	540 – 580
H1	Gehärtete Stähle Hardened steels				45 – 55 HRC	10°	40 – 60	60 – 80	60 – 80

Schnittdaten dienen als Richtwerte und müssen dem Bearbeitungsumfeld angepasst werden.
Beim Bohren wird Entspannen je nach Werkstoff, bei 0,5 – 1 x D empfohlen.
Cutting data are reference values and need to be adjusted according to the application area.
Chip removal recommended for drilling depth 0,5 – 1 x D.

Vorschubtable f_z (mm/Zahn) abhängig von D1 und Schnittbreite ae / Feed per tooth (mm/tooth) in relation with D1 and cutting width ae

	∅ 10	∅ 12	∅ 16	∅ 20	∅ 25	∅ 32
f _z	0,03 – 0,09	0,03 – 0,10	0,04 – 0,12	0,05 – 0,13	0,06 – 0,17	0,07 – 0,20

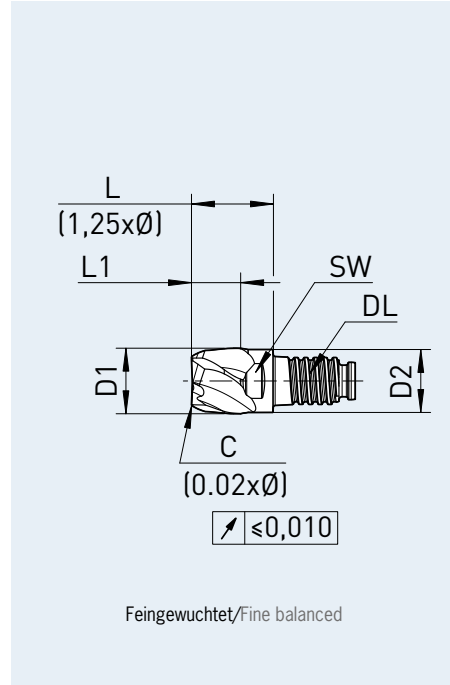
Schnittdaten Basis zylindrische Verlängerung kurz, Schnittdaten bei längeren Auskragungen anpassen.
Cutting data is based on cylindrical extensions short, cutting data for long overhang need to be adjusted.

F2004UK – DUO-LOCK® HAIMER MILL FASE/CHAMFER

Technische Daten und Produkteigenschaften/Technical data and Product characteristics



Eigenschaften Characteristics	Anwendung Application	Kühlung Coolant
0.75 x Ø		
45°		Air
Z=4		
31° 33°		



Material – Merkmale/Material – characteristics

Hauptmaterial
Main Material



auch geeignet für
also suitable for

- Halsabsatz für längere Eingriffstiefe
- Zentrumschneide
- Ungleiche Schneidenteilung
- Beste Längenwiederholgenauigkeit

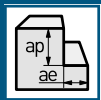
- Neck for higher cutting depth
- Center cutting
- Unequal cutting edge
- Best length repeatability

Artikel-Code Article-Code	Qualität Quality	Duo-Lock Größe Size	D1 (f9) D1 (f9) [mm]	Schneidecke Cutting edge	Größe Size [mm]	L1 max. L1 max. [mm]	L L [mm]	D2 D2 [mm]	SW AF [mm]	Drehmoment Torque [N/m]
DL10F2004UK1000C..	DA	DL10	10,00	C	0,20	7,5	12,5	9,6	SW8	20
DL12F2004UK1200C..	DA	DL12	12,00	C	0,24	9	15	11,5	SW9,5	30
DL16F2004UK1600C..	DA	DL16	16,00	C	0,32	12	20	15,5	SW13	60
DL20F2004UK2000C..	DA	DL20	20,00	C	0,40	15	25	19,3	SW16	80
DL25F2004UK2500C..	DA	DL25	25,00	C	0,50	18,75	31,25	24,0	SW21	100
DL32F2004UK3200C..	DA	DL32	32,00	C	0,64	24	40	31,0	SW28	130

Bestellnummer = Artikel-Code + Qualität.
Order No. = Article Code + Quality.

F2006/08/00MN – DUO-LOCK® HAIMER MILL FASE SCHLICHTEN/CHAMFER FINISHING

Schnittdaten/Cutting data

HAIMER Werkstoff Gruppen HAIMER Material groups	Beispiel Werkstoffe Example material	Werkstoffnr. Material no.	Werkstoff Information Material information		Schnittbreite Cutting width  ae = 5% D1 ap = L1 max.	
			Zugfestigkeit Tensile strength	Inhalt/Härte Content/ Hardness		Schnittgeschwindigkeit Vc (m/min) Cutting speed Vc (m/min)
P1	Allg. Bau-, Einsatzstähle General construction steels	S235JR (RST37-2), E295 (St 50-2), C45	1.0038, 1.0050, 1.0503	≤ 800 N/mm ²	bis 25 HRC up to 25 HRC	220 – 280
P2	Werkzeug/ Vergütungsstähle Heat treated steels	X38CrMoV5-3, X153CrMoV12, X100CrMoV5, 42CrMo4	1.2367, 1.2379, 1.2363, 1.7225	> 800 N/mm ²	bis 45 HRC up to 45 HRC	160 – 200
M1	Rostfreie Stähle Stainless steels	X8CrNiS18-9, X5CrNi18-10, X46Cr13	1.4305, 1.4301, 1.4034	≤ 650 N/mm ²		120 – 160
M2	Rostfreie Stähle Stainless steels	X6CrNiMoTi17-12-2, X2CrNiMo17-12-2, X4CrNiMo16-5-1	1.4571, 1.4404, 1.4418	> 650 N/mm ²		90 – 120
K1	Gusseisen Cast iron	EN-GJL200 (GG20), EN-GJLZ (GG40), EN-GJS-400-15 (GGG40)	0.6020, 0.6040, 0.7040	≤ 450 N/mm ²		180 – 240
K2	Gusseisen Cast iron	EN-GJS-600-3 (GGG60), EN-GJS-700-2 (GGG70)	0.7060, 0.7070	> 450 N/mm ²		160 – 220
S1	Titan & Titanlegierungen Titanium & titanium alloys	TiAl6V4	3.7165			40 – 80
S2	Warmfeste Legierungen High Temp alloys	Inconel; NIMONIC		800 – 1700 N/mm ²		30 – 40
N1	Alu-Knetlegierungen Wrought aluminum alloys	AlMg1	3.3315		Si < 9%	500 – 900
N2	Alu-Gusslegierungen Aluminum cast alloys	G-Alsi12	3.2581		Si > 9%	120 – 350
H1	Gehärtete Stähle Hardened steels				45 – 55 HRC	60 – 80

Schnittdaten dienen als Richtwerte und müssen dem Bearbeitungsumfeld angepasst werden.
 Cutting data are reference values and need to be adjusted according to the application area.

Vorschubtable f_z (mm/Zahn) abhängig von D1 und Schnittbreite ae /Feed per tooth (mm/tooth) in relation with D1 and cutting width ae

ae 5%	ø 10	ø 12	ø 16	ø 20
f _z	0,03 – 0,09	0,03 – 0,10	0,04 – 0,12	0,05 – 0,13

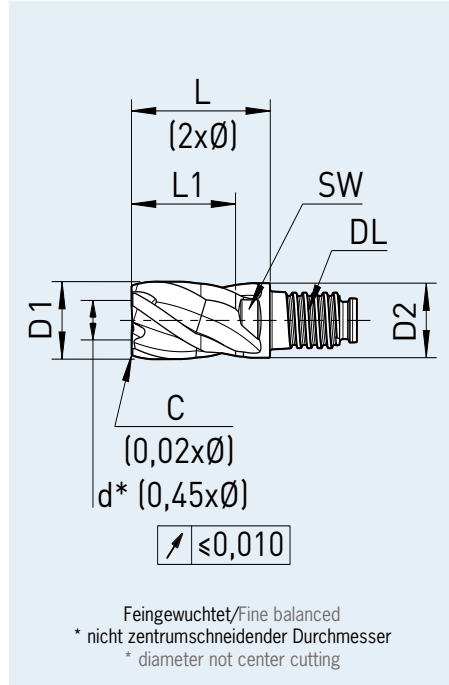
Schnittdaten Basis zylindrische Verlängerung kurz, Schnittdaten bei längeren Auskragungen anpassen.
 Cutting data is based on cylindrical extensions short, cutting data for long overhang need to be adjusted.

F2006/08/00MN – DUO-LOCK® HAIMER MILL FASE SCHLICHTEN/CHAMFER FINISHING

Technische Daten und Produkteigenschaften/Technical data and Product characteristics



Eigenschaften Characteristics	Anwendung Application	Kühlung Coolant
1.5 x Ø	Chamfered end	Coolant spray
45°	Ap, Ae	Air
Z=6/8/10		MMS
35°		



Material – Merkmale/Material – characteristics

Haupteinsatz
Main Material



auch geeignet für
also suitable for

- Halsabsatz für längere Eingriffstiefe
- Ungleiche Schneidenteilung
- Beste Längenwiederholgenauigkeit

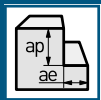
- Neck for higher cutting depth
- Unequal cutting edge
- Best length repeatability

Artikel-Code Article-Code	Qualität Quality	Duo-Lock Größe Size	D1 (f9) D1 (f9) [mm]	Schneidecke Cutting edge	Zähne- zahl No. teeth	Größe Size [mm]	L1 max. L1 max. [mm]	L L [mm]	D2 D2 [mm]	SW AF [mm]	Drehmoment Torque [N/m]
DL10F2006MN1000C..	DA	DL10	10,00	C	6	0,2	15	20	9,6	SW8	20
DL12F2006MN1200C..	DA	DL12	12,00	C	6	0,24	18	24	11,5	SW9,5	30
DL16F2008MN1600C..	DA	DL16	16,00	C	8	0,32	24	32	15,5	SW13	60
DL20F2000MN2000C..	DA	DL20	20,00	C	10	0,4	30	40	19,3	SW16	80

Bestellnummer = Artikel-Code + Qualität.
Order No. = Article Code + Quality.

F2006/08/00MN – DUO-LOCK® HAIMER MILL ECKENRADIUS SCHLICHTEN/CORNER RADIUS FINISHING

Schnittdaten/Cutting data

HAIMER Werkstoff Gruppen HAIMER Material groups	Beispiel Werkstoffe Example material	Werkstoffnr. Material no.	Werkstoff Information Material information		Schnittbreite Cutting width  ae = 5% D1 ap = L1 max.	
			Zugfestigkeit Tensile strength	Inhalt/Härte Content/ Hardness		Schnittgeschwindigkeit Vc (m/min) Cutting speed Vc (m/min)
P1	Allg. Bau-, Einsatzstähle General construction steels	S235JR (RST37-2), E295 (St 50-2), C45	1.0038, 1.0050, 1.0503	≤ 800 N/mm ²	bis 25 HRC up to 25 HRC	220 – 280
P2	Werkzeug-/Vergütungsstähle Heat treated steels	X38CrMoV5-3, X153CrMoV12, X100CrMoV5, 42CrMo4	1.2367, 1.2379, 1.2363, 1.7225	> 800 N/mm ²	bis 45 HRC up to 45 HRC	160 – 200
M1	Rostfreie Stähle Stainless steels	X8CrNiS18-9, X5CrNi18-10, X46Cr13	1.4305, 1.4301, 1.4034	≤ 650 N/mm ²		120 – 160
M2	Rostfreie Stähle Stainless steels	X6CrNiMoTi17-12-2, X2CrNiMo17-12-2, X4CrNiMo16-5-1	1.4571, 1.4404, 1.4418	> 650 N/mm ²		90 – 120
K1	Gusseisen Cast iron	EN-GJL200 (GG20), EN-GJLZ (GG40), EN-GJS-400-15 (GGG40)	0.6020, 0.6040, 0.7040	≤ 450 N/mm ²		180 – 240
K2	Gusseisen Cast iron	EN-GJS-600-3 (GGG60), EN-GJS-700-2 (GGG70)	0.7060, 0.7070	> 450 N/mm ²		160 – 220
S1	Titan & Titanlegierungen Titanium & titanium alloys	TiAl6V4	3.7165			40 – 80
S2	Warmfeste Legierungen High Temp alloys	Inconel; NIMONIC		800 – 1700 N/mm ²		30 – 40
N1	Alu-Knetlegierungen Wrought aluminum alloys	AlMg1	3.3315		Si < 9%	500 – 900
N2	Alu-Gusslegierungen Aluminum cast alloys	G-Alsi12	3.2581		Si > 9%	120 – 350
H1	Gehärtete Stähle Hardened steels				45 – 55 HRC	60 – 80

Schnittdaten dienen als Richtwerte und müssen dem Bearbeitungsumfeld angepasst werden.
 Cutting data are reference values and need to be adjusted according to the application area.

Vorschubtable f_z (mm/Zahn) abhängig von D1 und Schnittbreite ae /Feed per tooth (mm/tooth) in relation with D1 and cutting width ae

ae 5%	ø 10	ø 12	ø 16	ø 20
f _z	0,03 – 0,09	0,03 – 0,10	0,04 – 0,12	0,05 – 0,13

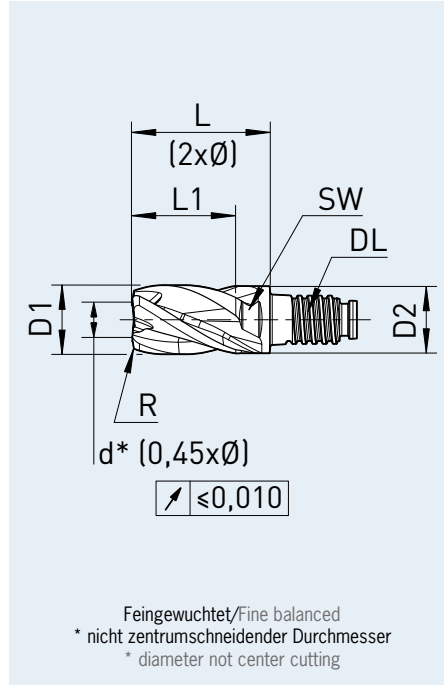
Schnittdaten Basis zylindrische Verlängerung kurz, Schnittdaten bei längeren Auskragungen anpassen.
 Cutting data is based on cylindrical extensions short, cutting data for long overhang need to be adjusted.

F2006/08/00MN – DUO-LOCK® HAIMER MILL ECKENRADIUS SCHLICHTEN/CORNER RADIUS FINISHING

Technische Daten und Produkteigenschaften/Technical data and Product characteristics



Eigenschaften Characteristics	Anwendung Application	Kühlung Coolant



Material – Merkmale/Material – characteristics

Haupteinsatz
Main Material



auch geeignet für
also suitable for

- Halsabsatz für längere Eingriffstiefe
- Ungleiche Schneidenteilung
- Beste Längenwiederholgenauigkeit

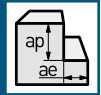
- Neck for higher cutting depth
- Unequal cutting edge
- Best length repeatability

Artikel-Code Article-Code	Qualität Quality	Duo-LOCK Größe Size	D1 (f9) D1 (f9) [mm]	Schneidecke Cutting edge	Zähne- zahl No. teeth	Größe Size [mm]	L1 max. L1 max. [mm]	L L [mm]	D2 D2 [mm]	SW AF [mm]	Drehmoment Torque [N/m]
DL10F2006MN1000R0.50..	DA	DL10	10,00	R	6	0,50	15	20	9,6	SW8	20
DL10F2006MN1000R1.00..	DA	DL10	10,00	R	6	1,00	15	20	9,6	SW8	20
DL10F2006MN1000R1.50..	DA	DL10	10,00	R	6	1,50	15	20	9,6	SW8	20
DL10F2006MN1000R2.00..	DA	DL10	10,00	R	6	2,00	15	20	9,6	SW8	20
DL12F2006MN1200R0.50..	DA	DL12	12,00	R	6	0,50	18	24	11,5	SW9,5	30
DL12F2006MN1200R1.00..	DA	DL12	12,00	R	6	1,00	18	24	11,5	SW9,5	30
DL12F2006MN1200R2.00..	DA	DL12	12,00	R	6	2,00	18	24	11,5	SW9,5	30
DL16F2008MN1600R0.50..	DA	DL16	16,00	R	8	0,50	24	32	15,5	SW13	60
DL16F2008MN1600R1.00..	DA	DL16	16,00	R	8	1,00	24	32	15,5	SW13	60
DL16F2008MN1600R2.00..	DA	DL16	16,00	R	8	2,00	24	32	15,5	SW13	60
DL16F2008MN1600R4.00..	DA	DL16	16,00	R	8	4,00	24	32	15,5	SW13	60
DL20F2000MN2000R0.50..	DA	DL20	20,00	R	10	0,50	30	40	19,3	SW16	80
DL20F2000MN2000R2.00..	DA	DL20	20,00	R	10	2,00	30	40	19,3	SW16	80
DL20F2000MN2000R4.00..	DA	DL20	20,00	R	10	4,00	30	40	19,3	SW16	80

Bestellnummer = Artikel-Code + Qualität.
Order No. = Article Code + Quality.

F2006/08/00UK – DUO-LOCK® HAIMER MILL FASE SCHLICHTEN/CHAMFER FINISHING

Schnittdaten/Cutting data

HAIMER Werkstoff Gruppen HAIMER Material groups	Beispiel Werkstoffe Example material	Werkstoffnr. Material no.	Werkstoff Information Material information		Schnittbreite Cutting width  ae = 5% D1 ap = L1 max.	
			Zugfestigkeit Tensile strength	Inhalt/Härte Content/ Hardness		
P1	Allg. Bau-, Einsatzstähle General construction steels	S235JR (RST37-2), E295 (St 50-2), C45	1.0038, 1.0050, 1.0503	≤ 800 N/mm ²	bis 25 HRC up to 25 HRC	220 – 280
P2	Werkzeug/ Vergütungsstähle Heat treated steels	X38CrMoV5-3, X153CrMoV12, X100CrMoV5, 42CrMo4	1.2367, 1.2379, 1.2363, 1.7225	> 800 N/mm ²	bis 45 HRC up to 45 HRC	160 – 200
M1	Rostfreie Stähle Stainless steels	X8CrNiS18-9, X5CrNi18-10, X46Cr13	1.4305, 1.4301, 1.4034	≤ 650 N/mm ²		120 – 160
M2	Rostfreie Stähle Stainless steels	X6CrNiMoTi17-12-2, X2CrNiMo17-12-2, X4CrNiMo16-5-1	1.4571, 1.4404, 1.4418	> 650 N/mm ²		90 – 120
K1	Gusseisen Cast iron	EN-GJL200 (GG20), EN-GJLZ (GG40), EN-GJS-400-15 (GGG40)	0.6020, 0.6040, 0.7040	≤ 450 N/mm ²		180 – 240
K2	Gusseisen Cast iron	EN-GJS-600-3 (GGG60), EN-GJS-700-2 (GGG70)	0.7060, 0.7070	> 450 N/mm ²		160 – 220
S1	Titan & Titanlegierungen Titanium & titanium alloys	TiAl6V4	3.7165			40 – 80
S2	Warmfeste Legierungen High Temp alloys	Inconel; NIMONIC		800 – 1700 N/mm ²		30 – 40
N1	Alu-Knetlegierungen Wrought aluminum alloys	AlMg1	3.3315		Si < 9%	500 – 900
N2	Alu-Gusslegierungen Aluminum cast alloys	G-Alsi12	3.2581		Si > 9%	120 – 350
H1	Gehärtete Stähle Hardened steels				45 – 55 HRC	60 – 80

Schnittdaten dienen als Richtwerte und müssen dem Bearbeitungsumfeld angepasst werden.
Cutting data are reference values and need to be adjusted according to the application area.

Vorschubtable f_z (mm/Zahn) abhängig von D1 und Schnittbreite ae /Feed per tooth (mm/tooth) in relation with D1 and cutting width ae

ae 5%	ø 10	ø 12	ø 16	ø 20
f _z	0,03 – 0,09	0,03 – 0,10	0,04 – 0,12	0,05 – 0,13

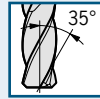
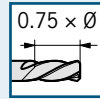
Schnittdaten Basis zylindrische Verlängerung kurz, Schnittdaten bei längeren Auskrägungen anpassen.
Cutting data is based on cylindrical extensions short, cutting data for long overhang need to be adjusted.

F2006/08/00UK – DUO-LOCK® HAIMER MILL FASE SCHLICHTEN/CHAMFER FINISHING

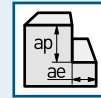
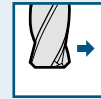
Technische Daten und Produkteigenschaften/Technical data and Product characteristics



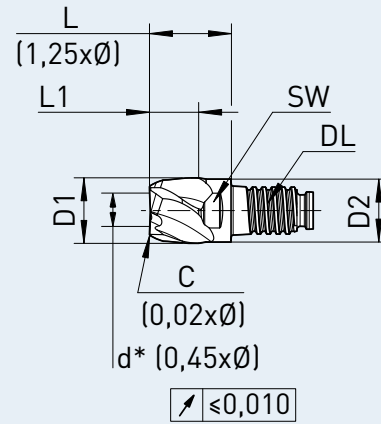
Eigenschaften Characteristics



Anwendung Application



Kühlung Coolant



Feingewuchtet/Fine balanced
* nicht zentrumschneidender Durchmesser
* diameter not center cutting

Material – Merkmale/Material – characteristics

Haupteinsatz
Main Material



auch geeignet für
also suitable for

- Halsabsatz für längere Eingriffstiefe
- Ungleiche Schneidenteilung
- Beste Längenwiederholgenauigkeit

- Neck for higher cutting depth
- Unequal cutting edge
- Best length repeatability

Artikel-Code Article-Code	Qualität Quality	Duo-Lock Größe Size	D1 (f9) D1 (f9) [mm]	Schneidecke Cutting edge	Zähne- zahl No. teeth	Größe Size [mm]	L1 max. L1 max. [mm]	L L [mm]	D2 D2 [mm]	SW AF [mm]	Drehmoment Torque [N/m]
DL10F2006UK1000C..	DA	DL10	10,00	C	6	0,2	7,5	12,5	9,6	SW8	20
DL12F2006UK1200C..	DA	DL12	12,00	C	6	0,24	9	15	11,5	SW9,5	30
DL16F2008UK1600C..	DA	DL16	16,00	C	8	0,32	12	20	15,5	SW13	60
DL20F2000UK2000C..	DA	DL20	20,00	C	10	0,4	15	25	19,3	SW16	80

Bestellnummer = Artikel-Code + Qualität.
Order No. = Article Code + Quality.

F2304MN – DUO-LOCK® HAIMER MILL FASE SCHRUPPVERZÄHNUNG/CHAMFER ROUGHING

Schnittdaten/Cutting data

HAIMER Werkstoff Gruppen HAIMER Material groups		Beispiel Werkstoffe Example material		Werkstoff Information Material information		Schruppen Vc (m/min) Roughing Vc (m/min)	Schlichten Vc (m/min) Finishing Vc (m/min)
		DIN DIN	Werkstoffnr. Material no.	Zugfestigkeit Tensile strength	Inhalt/Härte Content/ Hardness		
P1	Allg. Bau-, Einsatzstähle General construction steels	S235JR (RST37-2), E295 (St 50-2), C45	1.0038, 1.0050, 1.0503	≤ 800 N/mm ²	bis 25 HRC up to 25 HRC	160 – 220	220 – 280
P2	Werkzeug/ Vergütungsstähle Heat treated steels	X38CrMoV5-3, X153CrMoV12, X100CrMoV5, 42CrMo4	1.2367, 1.2379, 1.2363, 1.7225	> 800 N/mm ²	bis 45 HRC up to 45 HRC	120 – 160	160 – 200
M1	Rostfreie Stähle Stainless steels	X8CrNiS18-9, X5CrNi18-10, X46Cr13	1.4305, 1.4301, 1.4034	≤ 650 N/mm ²		80 – 120	120 – 160
K1	Gusseisen Cast iron	EN-GJL200 (GG20), EN-GJLZ (GG40), EN- GJS-400-15 (GGG40)	0.6020, 0.6040, 0.7040	≤ 450 N/mm ²		120 – 180	180 – 240
K2	Gusseisen Cast iron	EN-GJS-600-3 (GGG60), EN-GJS-700-2 (GGG70)	0.7060, 0.7070	> 450 N/mm ²		80 – 160	160 – 220
S1	Titan & Titanlegierungen Titanium & titanium alloys	TiAl6V4	3.7165			40 – 80	40 – 80
N1	Alu-Knetlegierungen Wrought aluminum alloys	AlMg1	3.3315		Si < 9%	500 – 900	500 – 900
N2	Alu-Gusslegierungen Aluminum cast alloys	G-Alsi12	3.2581		Si > 9%	120 – 350	120 – 350

Schnittdaten dienen als Richtwerte und müssen dem Bearbeitungsumfeld angepasst werden.
 Cutting data are reference values and need to be adjusted according to the application area.

Vorschubtable f _z (mm/Zahn) abhängig von D1 und Schnittbreite a _e / Feed per tooth (mm/tooth) in relation with D1 and cutting width a _e				
	ø 10	ø 12	ø 16	ø 20
f _z	0,03 – 0,09	0,03 – 0,10	0,04 – 0,12	0,05 – 0,13

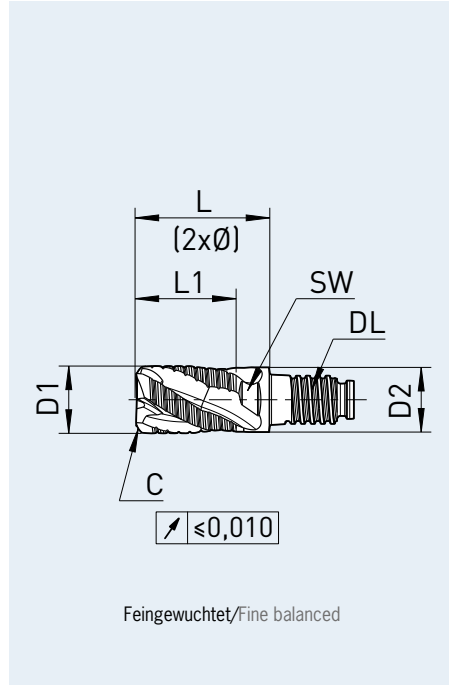
Schnittdaten Basis zylindrische Verlängerung kurz, Schnittdaten bei längeren Auskragungen anpassen.
 Cutting data is based on cylindrical extensions short, cutting data for long overhang need to be adjusted.

F2304MN – DUO-LOCK® HAIMER MILL FASE SCHRUPPVERZÄHNUNG/CHAMFER ROUGHING

Technische Daten und Produkteigenschaften/Technical data and Product characteristics



Eigenschaften Characteristics	Anwendung Application	Kühlung Coolant



Material – Merkmale/Material – characteristics

Hauptmaterial
Main Material



auch geeignet für
also suitable for



- Halsabsatz für längere Eingriffstiefe
- Zentrumschneide
- Ungleiche Schneidenteilung
- Beste Längenwiederholgenauigkeit
- Neck for higher cutting depth
- Center cutting
- Unequal cutting edge
- Best length repeatability

Artikel-Code Article-Code	Qualität Quality	Duo-Lock Größe Size	D1 (f9) D1 (f9) [mm]	Schneidecke Cutting edge	Größe Size [mm]	L1 max. L1 max. [mm]	L L [mm]	D2 D2 [mm]	SW AF [mm]	Drehmoment Torque [N/m]
DL10F2304MN1000C..	DA	DL10	10,00	C	0,30	15	20	9,6	SW8	20
DL12F2304MN1200C..	DA	DL12	12,00	C	0,30	18	24	11,5	SW9,5	30
DL16F2304MN1600C..	DA	DL16	16,00	C	0,50	24	32	15,5	SW13	60
DL20F2304MN2000C..	DA	DL20	20,00	C	0,60	30	40	19,3	SW16	80

Bestellnummer = Artikel-Code + Qualität.
Order No. = Article Code + Quality.

F2304UK – DUO-LOCK® HAIMER MILL FASE SCHRUPPVERZÄHNUNG/CHAMFER ROUGHING

Schnittdaten/Cutting data

HAIMER Werkstoff Gruppen HAIMER Material groups	Beispiel Werkstoffe Example material	Werkstoffnr. Material no.	Werkstoff Information Material information		Schruppen Vc (m/min) Roughing Vc (m/min)	Schlichten Vc (m/min) Finishing Vc (m/min)	
			Zugfestigkeit Tensile strength	Inhalt/Härte Content/ Hardness			
P1	Allg. Bau-, Einsatzstähle General construction steels	S235JR (RST37-2), E295 (St 50-2), C45	1.0038, 1.0050, 1.0503	≤ 800 N/mm ²	bis 25 HRC up to 25 HRC	160 – 220	220 – 280
P2	Werkzeug-/Vergütungsstähle Heat treated steels	X38CrMoV5-3, X153CrMoV12, X100CrMoV5, 42CrMo4	1.2367, 1.2379, 1.2363, 1.7225	> 800 N/mm ²	bis 45 HRC up to 45 HRC	120 – 160	160 – 200
M1	Rostfreie Stähle Stainless steels	X8CrNiS18-9, X5CrNi18-10, X46Cr13	1.4305, 1.4301, 1.4034	≤ 650 N/mm ²		80 – 120	120 – 160
K1	Gusseisen Cast iron	EN-GJL200 (GG20), EN-GJLZ (GG40), EN-GJS-400-15 (GGG40)	0.6020, 0.6040, 0.7040	≤ 450 N/mm ²		120 – 180	180 – 240
K2	Gusseisen Cast iron	EN-GJS-600-3 (GGG60), EN-GJS-700-2 (GGG70)	0.7060, 0.7070	> 450 N/mm ²		80 – 160	160 – 220
S1	Titan & Titanlegierungen Titanium & titanium alloys	TiAl6V4	3.7165			40 – 80	40 – 80
N1	Alu-Knetlegierungen Wrought aluminum alloys	AlMg1	3.3315		Si < 9%	500 – 900	500 – 900
N2	Alu-Gusslegierungen Aluminum cast alloys	G-Alsi12	3.2581		Si > 9%	120 – 350	120 – 350

Schnittdaten dienen als Richtwerte und müssen dem Bearbeitungsumfeld angepasst werden.
Cutting data are reference values and need to be adjusted according to the application area.

Vorschubtable f _z (mm/Zahn) abhängig von D1 und Schnittbreite a _e / Feed per tooth (mm/tooth) in relation with D1 and cutting width a _e				
	ø 10	ø 12	ø 16	ø 20
f _z	0,03 – 0,09	0,03 – 0,10	0,04 – 0,12	0,05 – 0,13

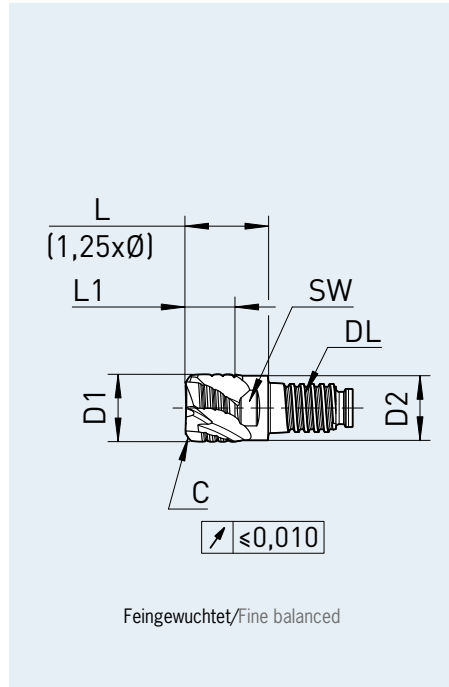
Schnittdaten Basis zylindrische Verlängerung kurz, Schnittdaten bei längeren Auskragungen anpassen.
Cutting data is based on cylindrical extensions short, cutting data for long overhang need to be adjusted.

F2304UK – DUO-LOCK® HAIMER MILL FASE SCHRUPPVERZÄHNUNG/CHAMFER ROUGHING

Technische Daten und Produkteigenschaften/Technical data and Product characteristics



Eigenschaften Characteristics	Anwendung Application	Kühlung Coolant
0.75 x Ø		
45°	3-5°	Air
Z=4	ap ae	
32° 34°	ap ae	



Material – Merkmale/Material – characteristics

Hauptmaterial
Main Material



auch geeignet für
also suitable for



- Halsabsatz für längere Eingriffstiefe
- Zentrumschneide
- Ungleiche Schneidenteilung
- Beste Längenwiederholgenauigkeit
- Neck for higher cutting depth
- Center cutting
- Unequal cutting edge
- Best length repeatability

Artikel-Code Article-Code	Qualität Quality	Duo-Lock Größe Size	D1 (f9) D1 (f9) [mm]	Schneidecke Cutting edge	Größe Size [mm]	L1 max. L1 max. [mm]	L L [mm]	D2 D2 [mm]	SW AF [mm]	Drehmoment Torque [N/m]
DL10F2304UK1000C..	DA	DL10	10,00	C	0,30	7,5	12,5	9,6	SW8	20
DL12F2304UK1200C..	DA	DL12	12,00	C	0,30	9	15	11,5	SW9,5	30
DL16F2304UK1600C..	DA	DL16	16,00	C	0,50	12	20	15,5	SW13	60
DL20F2304UK2000C..	DA	DL20	20,00	C	0,60	15	25	19,3	SW16	80

Bestellnummer = Artikel-Code + Qualität.
Order No. = Article Code + Quality.

F4002MN – DUO-LOCK® HAIMER MILL Alu Series FASE/CHAMFER

Schnittdaten/Cutting data

HAIMER Werkstoff Gruppen HAIMER Material groups	Beispiel Werkstoffe Example material		Werkstoff Information Material information		Schruppen Vc (m/min) Roughing Vc (m/min)	Schlichten Vc (m/min) Finishing Vc (m/min)
	DIN DIN	Werkstoffnr. Material no.	Zugfestigkeit Tensile strength	Inhalt/Härte Content/ Hardness		
N1 Alu-Knetlegierungen Wrought aluminum alloys	AlMg1	3.3315		Si < 9%	300 – 400	400 – 500
N2 Alu-Gusslegierungen Aluminum cast alloys	G-Alsi12	3.2581		Si > 9%		

Schnittdaten dienen als Richtwerte und müssen dem Bearbeitungsumfeld angepasst werden.
Cutting data are reference values and need to be adjusted according to the application area.

Vorschubtabelle fz (mm/Zahn) abhängig von D1 und Schnittbreite ae / Feed per tooth (mm/tooth) in relation with D1 and cutting width ae

	ø 10	ø 12	ø 16	ø 20
fz	0,03 – 0,09	0,03 – 0,10	0,04 – 0,12	0,05 – 0,13

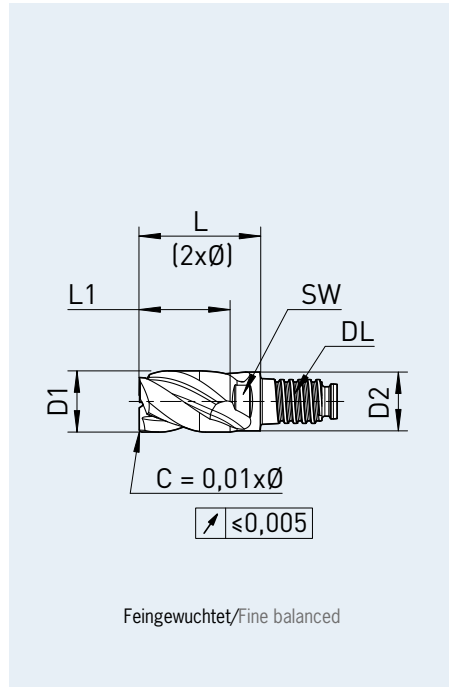
Schnittdaten Basis zylindrische Verlängerung kurz, Schnittdaten bei längeren Auskragungen anpassen.
Cutting data is based on cylindrical extensions short, cutting data for long overhang need to be adjusted.

F4002MN – DUO-LOCK® HAIMER MILL Alu Series FASE/CHAMFER

Technische Daten und Produkteigenschaften/Technical data and Product characteristics



Eigenschaften Characteristics	Anwendung Application	Kühlung Coolant



Material – Merkmale/Material – characteristics

Haupteinsatz
Main Material



- Halsabsatz für längere Eingriffstiefe
- Zentrumschneide
- Polierte Span- und Freiflächen
- Beste Längenwiederholgenauigkeit
- Neck for higher cutting depth
- Center cutting
- Polished flute and relief
- Best length repeatability

Artikel-Code Article-Code	Qualität Quality	Duo-Lock Größe Size	D1 (h9) D1 (h9) [mm]	Schneidecke Cutting edge	Größe Size [mm]	L1 max. L1 max. [mm]	L L [mm]	D2 D2 [mm]	SW AF [mm]	Drehmoment Torque [N/m]
DL10F4002MN1000C..	D-	DL10	10,00	C	0,1	15	20	9,6	SW8	20
DL12F4002MN1200C..	D-	DL12	12,00	C	0,12	18	24	11,5	SW9,5	30
DL16F4002MN1600C..	D-	DL16	16,00	C	0,16	24	32	15,5	SW13	60
DL20F4002MN2000C..	D-	DL20	20,00	C	0,2	30	40	19,3	SW16	80

Bestellnummer = Artikel-Code + Qualität.
Order No. = Article Code + Quality.

F4002MN – DUO-LOCK® HAIMER MILL Alu Series FASE/CHAMFER

Schnittdaten/Cutting data

HAIMER Werkstoff Gruppen HAIMER Material groups	Beispiel Werkstoffe Example material	Werkstoff Information Material information			Schruppen Vc (m/min) Roughing Vc (m/min)	Schlichten Vc (m/min) Finishing Vc (m/min)
		DIN DIN	Werkstoffnr. Material no.	Zugfestigkeit Tensile strength		
N1	Alu-Knetlegierungen Wrought aluminum alloys	AlMg1	3.3315		300 – 400	400 – 500
N2	Alu-Gusslegierungen Aluminum cast alloys	G-Alsi12	3.2581			

Schnittdaten dienen als Richtwerte und müssen dem Bearbeitungsumfeld angepasst werden.
Cutting data are reference values and need to be adjusted according to the application area.

Vorschubtable f_z (mm/Zahn) abhängig von D1 und Schnittbreite a_e / Feed per tooth (mm/tooth) in relation with D1 and cutting width a_e

	ø 10	ø 12	ø 16	ø 20
f _z	0,03 – 0,09	0,03 – 0,10	0,04 – 0,12	0,05 – 0,13

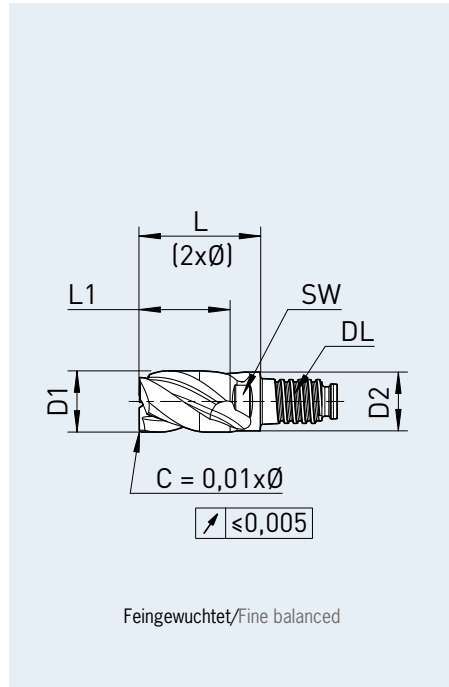
Schnittdaten Basis zylindrische Verlängerung kurz, Schnittdaten bei längeren Auskragungen anpassen.
Cutting data is based on cylindrical extensions short, cutting data for long overhang need to be adjusted.

F4002MN – DUO-LOCK® HAIMER MILL Alu Series FASE/CHAMFER

Technische Daten und Produkteigenschaften/Technical data and Product characteristics



Eigenschaften Characteristics	Anwendung Application	Kühlung Coolant



Material – Merkmale/Material – characteristics

Haupteinsatz
Main Material



- Beschichtung für abrasive Werkstoffe
- Halsabsatz für längere Eingriffstiefe
- Zentrumsschneide
- Polierte Span- und Freiflächen
- Beste Längenwiederholgenauigkeit
- Coating for abrasive materials
- Neck for higher cutting depth
- Center cutting
- Polished flute and relief
- Best length repeatability

Artikel-Code Article-Code	Qualität Quality	Duo-Lock Größe Size	D1 (h9) D1 (h9) [mm]	Schneidecke Cutting edge	Größe Size [mm]	L1 max. L1 max. [mm]	L L [mm]	D2 D2 [mm]	SW AF [mm]	Drehmoment Torque [N/m]
DL10F4002MN1000C..	DC	DL10	10,00	C	0,1	15	20	9,6	SW8	20
DL12F4002MN1200C..	DC	DL12	12,00	C	0,12	18	24	11,5	SW9,5	30
DL16F4002MN1600C..	DC	DL16	16,00	C	0,16	24	32	15,5	SW13	60
DL20F4002MN2000C..	DC	DL20	20,00	C	0,2	30	40	19,3	SW16	80

Bestellnummer = Artikel-Code + Qualität.
Order No. = Article Code + Quality.

F4003MN – DUO-LOCK® HAIMER MILL Alu Series FASE/CHAMFER

Schnittdaten/Cutting data

HAIMER Werkstoff Gruppen HAIMER Material groups	Beispiel Werkstoffe Example material	Werkstoff Information Material information			Schruppen Vc (m/min) Roughing Vc (m/min)	Schlichten Vc (m/min) Finishing Vc (m/min)
		DIN DIN	Werkstoffnr. Material no.	Zugfestigkeit Tensile strength		
N1	Alu-Knetlegierungen Wrought aluminum alloys	AlMg1	3.3315		300 – 400	400 – 500
N2	Alu-Gusslegierungen Aluminum cast alloys	G-Alsi12	3.2581			

Schnittdaten dienen als Richtwerte und müssen dem Bearbeitungsumfeld angepasst werden.
Cutting data are reference values and need to be adjusted according to the application area.

Vorschubtabelle fz (mm/Zahn) abhängig von D1 und Schnittbreite ae / Feed per tooth (mm/tooth) in relation with D1 and cutting width ae

	ø 10	ø 12	ø 16	ø 20
fz	0,03 – 0,09	0,03 – 0,10	0,04 – 0,12	0,05 – 0,13

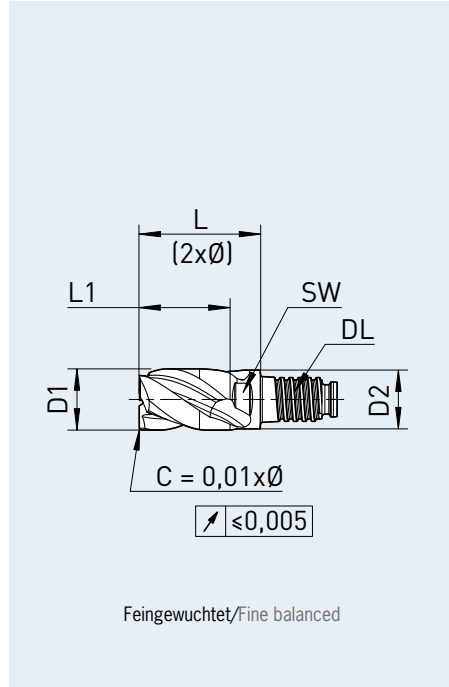
Schnittdaten Basis zylindrische Verlängerung kurz, Schnittdaten bei längeren Auskragungen anpassen.
Cutting data is based on cylindrical extensions short, cutting data for long overhang need to be adjusted.

F4003MN – DUO-LOCK® HAIMER MILL Alu Series FASE/CHAMFER

Technische Daten und Produkteigenschaften/Technical data and Product characteristics



Eigenschaften Characteristics	Anwendung Application	Kühlung Coolant
1.5 x Ø		
45°	45°	Air
Z=3	ap ae	
41° 42° 43°	ap ae	



Material – Merkmale/Material – characteristics

Hauptersatz
Main Material



- Halsabsatz für längere Eingriffstiefe
 - Zentrumschneide
 - Polierte Span- und Freiflächen
 - Beste Längenwiederholgenauigkeit
- Neck for higher cutting depth
 - Center cutting
 - Polished flute and relief
 - Best length repeatability

Artikel-Code Article-Code	Qualität Quality	Duo-Lock Größe Size	D1 (h9) D1 (h9) [mm]	Schneidecke Cutting edge	Größe Size [mm]	L1 max. L1 max. [mm]	L L [mm]	D2 D2 [mm]	SW AF [mm]	Drehmoment Torque [N/m]
DL10F4003MN1000C..	D-	DL10	10,00	C	0,1	15	20	9,6	SW8	20
DL12F4003MN1200C..	D-	DL12	12,00	C	0,12	18	24	11,5	SW9,5	30
DL16F4003MN1600C..	D-	DL16	16,00	C	0,16	24	32	15,5	SW13	60
DL20F4003MN2000C..	D-	DL20	20,00	C	0,2	30	40	19,3	SW16	80

Bestellnummer = Artikel-Code + Qualität.
Order No. = Article Code + Quality.

F4003MN – DUO-LOCK® HAIMER MILL Alu Series FASE/CHAMFER

Schnittdaten/Cutting data

HAIMER Werkstoff Gruppen HAIMER Material groups	Beispiel Werkstoffe Example material	Werkstoff Information Material information			Schruppen Vc (m/min) Roughing Vc (m/min)	Schlichten Vc (m/min) Finishing Vc (m/min)
		DIN DIN	Werkstoffnr. Material no.	Zugfestigkeit Tensile strength		
N1	Alu-Knetlegierungen Wrought aluminum alloys	AlMg1	3.3315		300 – 400	400 – 500
N2	Alu-Gusslegierungen Aluminum cast alloys	G-Alsi12	3.2581			

Schnittdaten dienen als Richtwerte und müssen dem Bearbeitungsumfeld angepasst werden.
Cutting data are reference values and need to be adjusted according to the application area.

Vorschubtable f_z (mm/Zahn) abhängig von D1 und Schnittbreite a_e / Feed per tooth (mm/tooth) in relation with D1 and cutting width a_e

	ø 10	ø 12	ø 16	ø 20
f _z	0,03 – 0,09	0,03 – 0,10	0,04 – 0,12	0,05 – 0,13

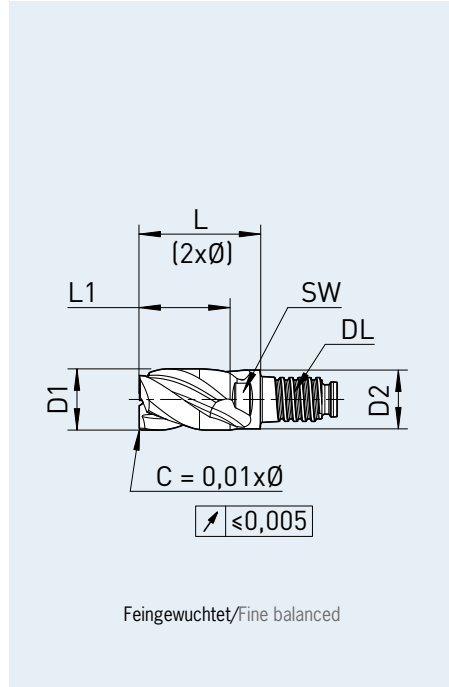
Schnittdaten Basis zylindrische Verlängerung kurz, Schnittdaten bei längeren Auskragungen anpassen.
Cutting data is based on cylindrical extensions short, cutting data for long overhang need to be adjusted.

F4003MN – DUO-LOCK® HAIMER MILL Alu Series FASE/CHAMFER

Technische Daten und Produkteigenschaften/Technical data and Product characteristics



Eigenschaften Characteristics	Anwendung Application	Kühlung Coolant



Material – Merkmale/Material – characteristics

Haupteinsatz
Main Material



- Beschichtung für abrasive Werkstoffe
- Halsabsatz für längere Eingriffstiefe
- Zentrumsschneide
- Polierte Span- und Freiflächen
- Beste Längenwiederholgenauigkeit
- Coating for abrasive materials
- Neck for higher cutting depth
- Center cutting
- Polished flute and relief
- Best length repeatability

Artikel-Code Article-Code	Qualität Quality	Duo-Lock Größe Size	D1 (h9) D1 (h9) [mm]	Schneidecke Cutting edge	Größe Size [mm]	L1 max. L1 max. [mm]	L L [mm]	D2 D2 [mm]	SW AF [mm]	Drehmoment Torque [N/m]
DL10F4003MN1000C..	DC	DL10	10,00	C	0,1	15	20	9,6	SW8	20
DL12F4003MN1200C..	DC	DL12	12,00	C	0,12	18	24	11,5	SW9,5	30
DL16F4003MN1600C..	DC	DL16	16,00	C	0,16	24	32	15,5	SW13	60
DL20F4003MN2000C..	DC	DL20	20,00	C	0,2	30	40	19,3	SW16	80

Bestellnummer = Artikel-Code + Qualität.
Order No. = Article Code + Quality.

H2004UK – DUO-LOCK® HAIMER MILL HF Series HOCHVORSCHUB KÜHLUNG ZENTRAL/HIGH FEED COOLING CENTRAL

Schnittdaten/Cutting data

HAIMER Werkstoff Gruppen HAIMER Material groups	Beispiel Werkstoffe Example material	Werkstoff Information Material information				Schruppen Vc (m/min) Roughing Vc (m/min)	Schlichten Vc (m/min) Finishing Vc (m/min)
		DIN DIN	Werkstoffnr. Material no.	Zugfestigkeit Tensile strength	Inhalt/Härte Content/ Hardness		
P1	Allg. Bau-, Einsatzstähle General construction steels	S235JR (RST37-2), E295 (St 50-2), C45	1.0038, 1.0050, 1.0503	≤ 800 N/mm ²	bis 25 HRC up to 25 HRC	250 – 320	340 – 420
P2	Werkzeug/ Vergütungsstähle Heat treated steels	X38CrMoV5-3, X153CrMoV12, X100CrMoV5, 42CrMo4	1.2367, 1.2379, 1.2363, 1.7225	> 800 N/mm ²	bis 45 HRC up to 45 HRC	190 – 220	240 – 310
M1	Rostfreie Stähle Stainless steels	X8CrNiS18-9, X5CrNi18-10, X46Cr13	1.4305, 1.4301, 1.4034	≤ 650 N/mm ²		95 – 115	135 – 170
M2	Rostfreie Stähle Stainless steels	X6CrNiMoTi17-12-2, X2CrNiMo17-12-2, X4CrNiMo16-5-1	1.4571, 1.4404, 1.4418	> 650 N/mm ²		75 – 95	105 – 130
K1	Gusseisen Cast iron	EN-GJL200 (GG20), EN-GJLZ (GG40), EN- GJS-400-15 (GGG40)	0.6020, 0.6040, 0.7040	≤ 450 N/mm ²		160 – 180	200 – 230
K2	Gusseisen Cast iron	EN-GJS-600-3 (GGG60), EN-GJS-700-2 (GGG70)	0.7060, 0.7070	> 450 N/mm ²		130 – 150	170 – 200
S1	Titan & Titanlegierungen Titanium & titanium alloys	TiAl6V4	3.7165			50 – 60	80 – 90
S2	Warmfeste Legierungen High Temp alloys	Inconel; NIMONIC		800 – 1700 N/mm ²		30 – 40	30 – 40
N1	Alu-Knetlegierungen Wrought aluminum alloys	AlMg1	3.3315		Si < 9%	500 – 900	500 – 900
N2	Alu-Gusslegierungen Aluminum cast alloys	G-Alsi12	3.2581		Si > 9%	120 – 350	120 – 350
H1	Gehärtete Stähle Hardened steels				45 – 55 HRC	40 – 60	60 – 80

Schnittdaten dienen als Richtwerte und müssen dem Bearbeitungsumfeld angepasst werden.
Cutting data are reference values and need to be adjusted according to the application area.

Vorschubtable f _z (mm/Zahn) abhängig von D1 und Schnittbreite a _e /Feed per tooth (mm/tooth) in relation with D1 and cutting width a _e				
	∅ 10	∅ 12	∅ 16	∅ 20
f _z	0,1–0,3	0,12–0,36	0,16–0,48	0,2–0,6
a _p HFC	0,75	0,9	1,2	1,5

Schnittdaten Basis zylindrische Verlängerung kurz, Schnittdaten bei längeren Auskragungen anpassen.
Cutting data is based on cylindrical extensions short, cutting data for long overhang need to be adjusted.

H2004UK – DUO-LOCK® HAIMER MILL HF Series

HOCHVORSCHUB KÜHLUNG ZENTRAL/HIGH FEED COOLING CENTRAL

Technische Daten und Produkteigenschaften/Technical data and Product characteristics



Eigenschaften Characteristics	Anwendung Application	Kühlung Coolant

Material – Merkmale/Material – characteristics

Haupteinsatz
Main Material

auch geeignet für
also suitable for



- Innenkühlung zentral
- Halsabsatz für längere Eingriffstiefe
- Beste Längenwiederholgenauigkeit

- Central inner cooling
- Neck for higher cutting depth
- Best length repeatability

Artikel-Code Article-Code	Qualität Quality	Kühlung Cooling	Duo-Lock Größe Size	D1 (f9) D1 (f9) [mm]	Schneidecke Cutting edge	R1 R1 [mm]	R2 R2 [mm]	Dp Dp [mm]	L1 max. L1 max. [mm]	L L [mm]	DKZ DKZ [mm]	D2 D2 [mm]	SW AF [mm]	Drehmo. Torque [N/m]
DL10H2004UK1000R..	DA	KZ	DL10	10,00	R	1,5	5	6	7,5	12,5	2	9,6	SW8	20
DL12H2004UK1200R..	DA	KZ	DL12	12,00	R	1,8	6	7,2	9	15	2	11,5	SW9,5	30
DL16H2004UK1600R..	DA	KZ	DL16	16,00	R	2,4	8	9,6	12	20	2	15,5	SW13	60
DL20H2004UK2000R..	DA	KZ	DL20	20,00	R	3	10	12	15	25	3	19,3	SW16	80

Bestellnummer = Artikel-Code + Qualität + Kühlung.
Order No. = Article Code + Quality + Cooling.

H2006UK – DUO-LOCK® HAIMER MILL HF Series

HOCHVORSCHUB KÜHLUNG ZENTRAL/HIGH FEED COOLING CENTRAL

Schnittdaten/Cutting data

HAIMER Werkstoff Gruppen HAIMER Material groups	Beispiel Werkstoffe Example material	Werkstoffnr. Material no.	Werkstoff Information Material information		Schruppen Vc (m/min) Roughing Vc (m/min)	Schlichten Vc (m/min) Finishing Vc (m/min)	
			Zugfestigkeit Tensile strength	Inhalt/Härte Content/ Hardness			
P1	Allg. Bau-, Einsatzstähle General construction steels	S235JR (RST37-2), E295 (St 50-2), C45	1.0038, 1.0050, 1.0503	≤ 800 N/mm ²	bis 25 HRC up to 25 HRC	250 – 320	340 – 420
P2	Werkzeug-/Vergütungsstähle Heat treated steels	X38CrMoV5-3, X153CrMoV12, X100CrMoV5, 42CrMo4	1.2367, 1.2379, 1.2363, 1.7225	> 800 N/mm ²	bis 45 HRC up to 45 HRC	190 – 220	240 – 310
M1	Rostfreie Stähle Stainless steels	X8CrNiS18-9, X5CrNi18-10, X46Cr13	1.4305, 1.4301, 1.4034	≤ 650 N/mm ²		95 – 115	135 – 170
M2	Rostfreie Stähle Stainless steels	X6CrNiMoTi17-12-2, X2CrNiMo17-12-2, X4CrNiMo16-5-1	1.4571, 1.4404, 1.4418	> 650 N/mm ²		75 – 95	105 – 130
K1	Gusseisen Cast iron	EN-GJL200 (GG20), EN-GJLZ (GG40), EN-GJS-400-15 (GGG40)	0.6020, 0.6040, 0.7040	≤ 450 N/mm ²		160 – 180	200 – 230
K2	Gusseisen Cast iron	EN-GJS-600-3 (GGG60), EN-GJS-700-2 (GGG70)	0.7060, 0.7070	> 450 N/mm ²		130 – 150	170 – 200
S1	Titan & Titanlegierungen Titanium & titanium alloys	TiAl6V4	3.7165			50 – 60	80 – 90
S2	Warmfeste Legierungen High Temp alloys	Inconel; NIMONIC		800 – 1700 N/mm ²		30 – 40	30 – 40
N1	Alu-Knetlegierungen Wrought aluminum alloys	AlMg1	3.3315		Si < 9%	500 – 900	500 – 900
N2	Alu-Gusslegierungen Aluminum cast alloys	G-Alsi12	3.2581		Si > 9%	120 – 350	120 – 350
H1	Gehärtete Stähle Hardened steels				45 – 55 HRC	40 – 60	60 – 80

Schnittdaten dienen als Richtwerte und müssen dem Bearbeitungsumfeld angepasst werden.
 Cutting data are reference values and need to be adjusted according to the application area.

Vorschubtable f _z (mm/Zahn) abhängig von D1 und Schnittbreite a _e / Feed per tooth (mm/tooth) in relation with D1 and cutting width a _e				
	∅ 10	∅ 12	∅ 16	∅ 20
f _z	0,1–0,3	0,12–0,36	0,16–0,48	0,2–0,6
a _p HFC	0,75	0,9	1,2	1,5

Schnittdaten Basis zylindrische Verlängerung kurz, Schnittdaten bei längeren Auskragungen anpassen.
 Cutting data is based on cylindrical extensions short, cutting data for long overhang need to be adjusted.

H2006UK – DUO-LOCK® HAIMER MILL HF Series

HOCHVORSCHUB KÜHLUNG ZENTRAL/HIGH FEED COOLING CENTRAL

Technische Daten und Produkteigenschaften/Technical data and Product characteristics



Eigenschaften Characteristics	Anwendung Application	Kühlung Coolant

Material – Merkmale/Material – characteristics

Haupteinsatz
Main Material



auch geeignet für
also suitable for



- Innenkühlung zentral
- Halsabsatz für längere Eingriffstiefe
- Beste Längenwiederholgenauigkeit

- Inner cooling central
- Neck for higher cutting depth
- Best length repeatability

Artikel-Code Article-Code	Qualität Quality	Kühlung Cooling	Duo-Lock Größe Size	D1 (f9) D1 (f9) [mm]	Schneidecke Cutting edge	R1 [mm]	R2 [mm]	Dp [mm]	L1 max. L1 max. [mm]	L [mm]	DKZ [mm]	D2 [mm]	SW AF [mm]	Drehmo. Torque [N/m]
DL10H2006UK1000R..	DP	KZ	DL10	10,00	R	1,5	5	6	7,5	12,5	2	9,6	SW8	20
DL12H2006UK1200R..	DP	KZ	DL12	12,00	R	1,8	6	7,2	9	15	2	11,5	SW9,5	30
DL16H2006UK1600R..	DP	KZ	DL16	16,00	R	2,4	8	9,6	12	20	2	15,5	SW13	60
DL20H2006UK2000R..	DP	KZ	DL20	20,00	R	3	10	12	15	25	3	19,3	SW16	80

Bestellnummer = Artikel-Code + Qualität + Kühlung.
Order No. = Article Code + Quality + Cooling.

V2002MN – DUO-ΛOCK® HAIMER MILL VOLLRADIUS/BALL NOSE

Schnittdaten/Cutting data

HAIMER Werkstoff Gruppen HAIMER Material groups	Beispiel Werkstoffe Example material	Werkstoff Information Material information				Schruppen Vc (m/min) Roughing Vc (m/min)	Schlichten Vc (m/min) Finishing Vc (m/min)
		DIN DIN	Werkstoffnr. Material no.	Zugfestigkeit Tensile strength	Inhalt/Härte Content/ Hardness		
P1	Allg. Bau-, Einsatzstähle General construction steels	S235JR (RST37-2), E295 (St 50-2), C45	1.0038, 1.0050, 1.0503	≤ 800 N/mm ²	bis 25 HRC up to 25 HRC	160 – 220	220 – 280
P2	Werkzeug-/Vergütungsstähle Heat treated steels	X38CrMoV5-3, X153CrMoV12, X100CrMoV5, 42CrMo4	1.2367, 1.2379, 1.2363, 1.7225	> 800 N/mm ²	bis 45 HRC up to 45 HRC	120 – 160	160 – 200
M1	Rostfreie Stähle Stainless steels	X8CrNiS18-9, X5CrNi18-10, X46Cr13	1.4305, 1.4301, 1.4034	≤ 650 N/mm ²		80 – 120	120 – 160
M2	Rostfreie Stähle Stainless steels	X6CrNiMoTi17-12-2, X2CrNiMo17-12-2, X4CrNiMo16-5-1	1.4571, 1.4404, 1.4418	> 650 N/mm ²		60 – 90	90 – 120
K1	Gusseisen Cast iron	EN-GJL200 (GG20), EN-GJLZ (GG40), EN-GJS-400-15 (GGG40)	0.6020, 0.6040, 0.7040	≤ 450 N/mm ²		120 – 180	180 – 240
K2	Gusseisen Cast iron	EN-GJS-600-3 (GGG60), EN-GJS-700-2 (GGG70)	0.7060, 0.7070	> 450 N/mm ²		80 – 160	160 – 220
S1	Titan & Titanlegierungen Titanium & titanium alloys	TiAl6V4	3.7165			40 – 80	40 – 80
S2	Wärmefeste Legierungen High Temp alloys	Inconel; NIMONIC		800 – 1700 N/mm ²		30 – 40	30 – 40
N1	Alu-Knetlegierungen Wrought aluminum alloys	AlMg1	3.3315		Si < 9%	500 – 900	500 – 900
N2	Alu-Gusslegierungen Aluminum cast alloys	G-Alsi12	3.2581		Si > 9%	120 – 350	120 – 350
H1	Gehärtete Stähle Hardened steels				45 – 55 HRC	40 – 60	60 – 80

Schnittdaten dienen als Richtwerte und müssen dem Bearbeitungsumfeld angepasst werden.
Cutting data are reference values and need to be adjusted according to the application area.

Vorschubtable f_z (mm/Zahn) abhängig von D1 und Schnittbreite ae / Feed per tooth (mm/tooth) in relation with D1 and cutting width ae

	ø 2	ø 2,5	ø 3	ø 4	ø 5	ø 6	ø 8	ø 10
f _z	0,006 – 0,018	0,008 – 0,023	0,009 – 0,027	0,012 – 0,036	0,015 – 0,045	0,018 – 0,054	0,024 – 0,072	0,03 – 0,09

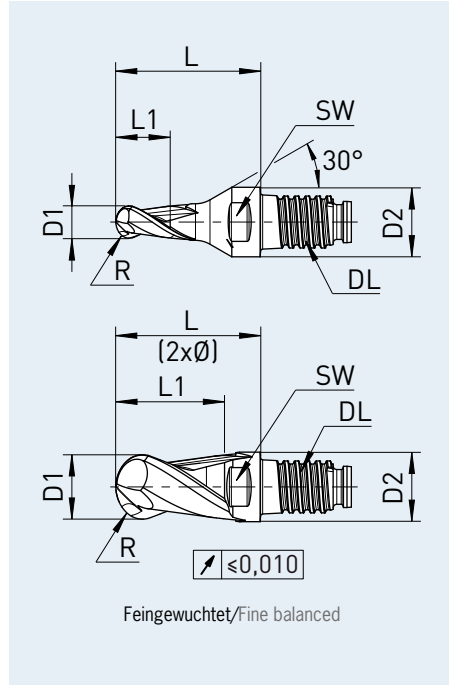
Schnittdaten Basis zylindrische Verlängerung kurz, Schnittdaten bei längeren Auskragungen anpassen.
Cutting data is based on cylindrical extensions short, cutting data for long overhang need to be adjusted.

V2002MN – DUO-LOCK® HAIMER MILL VOLLRADIUS/BALL NOSE

Technische Daten und Produkteigenschaften/Technical data and Product characteristics



Eigenschaften Characteristics	Anwendung Application	Kühlung Coolant



Material – Merkmale/Material – characteristics

Haupteinsatz
Main Material



auch geeignet für
also suitable for



- Halsabsatz für längere Eingriffstiefe
- Vollradius
- Beste Längenwiederholgenauigkeit
- Neck for higher cutting depth
- Ball Nose
- Best length repeatability

Artikel-Code Article-Code	Qualität Quality	Duo-Lock Größe Size	D1 (f9) D1 (f9) [mm]	Schneidecke Cutting edge	Radius Radius [mm]	L1 max. L1 max. [mm]	L L [mm]	D2 D2 [mm]	SW AF [mm]	Drehmoment Torque [N/m]
DL10V2002MN0200R..	DA	DL10	2,00	R	1,00	3,0	20	9,6	SW8	20
DL10V2002MN0250R..	DA	DL10	2,50	R	1,25	3,75	20	9,6	SW8	20
DL10V2002MN0300R..	DA	DL10	3,00	R	1,50	4,5	20	9,6	SW8	20
DL10V2002MN0400R..	DA	DL10	4,00	R	2,00	6,0	20	9,6	SW8	20
DL10V2002MN0500R..	DA	DL10	5,00	R	2,50	7,5	20	9,6	SW8	20
DL10V2002MN0600R..	DA	DL10	6,00	R	3,00	9,0	20	9,6	SW8	20
DL10V2002MN0800R..	DA	DL10	8,00	R	4,00	12	20	9,6	SW8	20
DL10V2002MN1000R..	DA	DL10	10,00	R	5,00	15	20	9,6	SW8	20

Bestellnummer = Artikel-Code + Qualität.
Order No. = Article Code + Quality.

V2002UK – DUO-LOCK® HAIMER MILL VOLLRADIUS/BALL NOSE

Schnittdaten/Cutting data

HAIMER Werkstoff Gruppen HAIMER Material groups	Beispiel Werkstoffe Example material	Werkstoff Information Material information				Schruppen Vc (m/min) Roughing Vc (m/min)	Schlichten Vc (m/min) Finishing Vc (m/min)
		DIN DIN	Werkstoffnr. Material no.	Zugfestigkeit Tensile strength	Inhalt/Härte Content/ Hardness		
P1	Allg. Bau-, Einsatzstähle General construction steels	S235JR (RST37-2), E295 (St 50-2), C45	1.0038, 1.0050, 1.0503	≤ 800 N/mm ²	bis 25 HRC up to 25 HRC	160 – 220	220 – 280
P2	Werkzeug-/Vergütungsstähle Heat treated steels	X38CrMoV5-3, X153CrMoV12, X100CrMoV5, 42CrMo4	1.2367, 1.2379, 1.2363, 1.7225	> 800 N/mm ²	bis 45 HRC up to 45 HRC	120 – 160	160 – 200
M1	Rostfreie Stähle Stainless steels	X8CrNiS18-9, X5CrNi18-10, X46Cr13	1.4305, 1.4301, 1.4034	≤ 650 N/mm ²		80 – 120	120 – 160
M2	Rostfreie Stähle Stainless steels	X6CrNiMoTi17-12-2, X2CrNiMo17-12-2, X4CrNiMo16-5-1	1.4571, 1.4404, 1.4418	> 650 N/mm ²		60 – 90	90 – 120
K1	Gusseisen Cast iron	EN-GJL200 (GG20), EN-GJLZ (GG40), EN-GJS-400-15 (GGG40)	0.6020, 0.6040, 0.7040	≤ 450 N/mm ²		120 – 180	180 – 240
K2	Gusseisen Cast iron	EN-GJS-600-3 (GGG60), EN-GJS-700-2 (GGG70)	0.7060, 0.7070	> 450 N/mm ²		80 – 160	160 – 220
S1	Titan & Titanlegierungen Titanium & titanium alloys	TiAl6V4	3.7165			40 – 80	40 – 80
S2	Wärmefeste Legierungen High Temp alloys	Inconel; NIMONIC		800 – 1700 N/mm ²		30 – 40	30 – 40
N1	Alu-Knetlegierungen Wrought aluminum alloys	AlMg1	3.3315		Si < 9%	500 – 900	500 – 900
N2	Alu-Gusslegierungen Aluminum cast alloys	G-Alsi12	3.2581		Si > 9%	120 – 350	120 – 350
H1	Gehärtete Stähle Hardened steels				45 – 55 HRC	40 – 60	60 – 80

Schnittdaten dienen als Richtwerte und müssen dem Bearbeitungsumfeld angepasst werden.
 Cutting data are reference values and need to be adjusted according to the application area.

Vorschubtable f_z (mm/Zahn) abhängig von D1 und Schnittbreite ae / Feed per tooth (mm/tooth) in relation with D1 and cutting width ae

	∅ 10	∅ 12	∅ 16	∅ 20
f _z	0,03 – 0,09	0,03 – 0,10	0,04 – 0,12	0,05 – 0,13

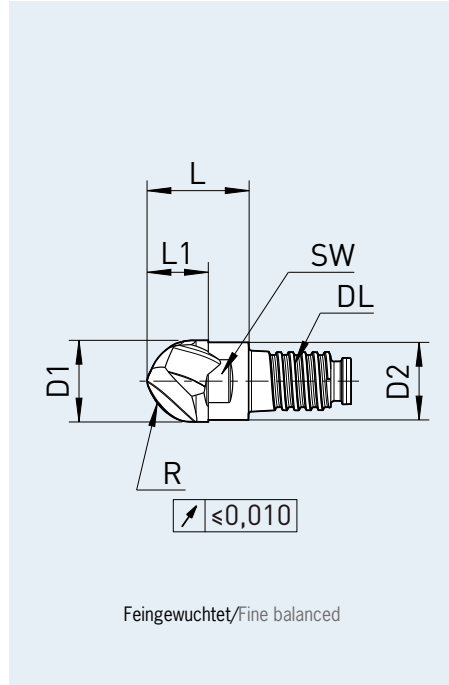
Schnittdaten Basis zylindrische Verlängerung kurz, Schnittdaten bei längeren Auskragungen anpassen.
 Cutting data is based on cylindrical extensions short, cutting data for long overhang need to be adjusted.

V2002UK – DUO-LOCK® HAIMER MILL VOLLRADIUS/BALL NOSE

Technische Daten und Produkteigenschaften/Technical data and Product characteristics



Eigenschaften Characteristics	Anwendung Application	Kühlung Coolant
0.75 × Ø		
VR	45°	Air
Z=2	ap, ae	
10°		



Material – Merkmale/Material – characteristics

Haupteinsatz
Main Material

auch geeignet für
also suitable for



- Halsabsatz für längere Eingriffstiefe
- Vollradius
- Beste Längenwiederholgenauigkeit

- Neck for higher cutting depth
- Ball Nose
- Best length repeatability

Artikel-Code Article-Code	Qualität Quality	Duo-Lock Größe Size	D1 (f9) D1 (f9) [mm]	Schneidecke Cutting edge	Radius Radius [mm]	L1 max. L1 max. [mm]	L L [mm]	D2 D2 [mm]	SW AF [mm]	Drehmoment Torque [N/m]
DL10V2002UK1000R..	DA	DL10	10,00	R	5,00	7,5	12,5	9,6	SW8	20
DL12V2002UK1200R..	DA	DL12	12,00	R	6,00	9	15	11,5	SW9,5	30
DL16V2002UK1600R..	DA	DL16	16,00	R	8,00	12	20	15,5	SW13	60
DL20V2002UK2000R..	DA	DL20	20,00	R	10,00	15	25	19,3	SW16	80

Bestellnummer = Artikel-Code + Qualität.
Order No. = Article Code + Quality.

V2002UK – DUO-LOCK® HAIMER MILL VOLLRADIUS KÜHLUNG RADIAL/BALL NOSE COOLING RADIAL

Schnittdaten/Cutting data

HAIMER Werkstoff Gruppen HAIMER Material groups	Beispiel Werkstoffe Example material	Werkstoff Information Material information				Schruppen Vc (m/min) Roughing Vc (m/min)	Schlichten Vc (m/min) Finishing Vc (m/min)
		DIN DIN	Werkstoffnr. Material no.	Zugfestigkeit Tensile strength	Inhalt/Härte Content/ Hardness		
P1	Allg. Bau-, Einsatzstähle General construction steels	S235JR (RST37-2), E295 (St 50-2), C45	1.0038, 1.0050, 1.0503	≤ 800 N/mm ²	bis 25 HRC up to 25 HRC	160 – 220	220 – 280
P2	Werkzeug-/Vergütungsstähle Heat treated steels	X38CrMoV5-3, X153CrMoV12, X100CrMoV5, 42CrMo4	1.2367, 1.2379, 1.2363, 1.7225	> 800 N/mm ²	bis 45 HRC up to 45 HRC	120 – 160	160 – 200
M1	Rostfreie Stähle Stainless steels	X8CrNiS18-9, X5CrNi18-10, X46Cr13	1.4305, 1.4301, 1.4034	≤ 650 N/mm ²		80 – 120	120 – 160
M2	Rostfreie Stähle Stainless steels	X6CrNiMoTi17-12-2, X2CrNiMo17-12-2, X4CrNiMo16-5-1	1.4571, 1.4404, 1.4418	> 650 N/mm ²		60 – 90	90 – 120
K1	Gusseisen Cast iron	EN-GJL200 (GG20), EN-GJLZ (GG40), EN-GJS-400-15 (GGG40)	0.6020, 0.6040, 0.7040	≤ 450 N/mm ²		120 – 180	180 – 240
K2	Gusseisen Cast iron	EN-GJS-600-3 (GGG60), EN-GJS-700-2 (GGG70)	0.7060, 0.7070	> 450 N/mm ²		80 – 160	160 – 220
S1	Titan & Titanlegierungen Titanium & titanium alloys	TiAl6V4	3.7165			40 – 80	40 – 80
S2	Wärmefeste Legierungen High Temp alloys	Inconel; NIMONIC		800 – 1700 N/mm ²		30 – 40	30 – 40
N1	Alu-Knetlegierungen Wrought aluminum alloys	AlMg1	3.3315		Si < 9%	500 – 900	500 – 900
N2	Alu-Gusslegierungen Aluminum cast alloys	G-Alsi12	3.2581		Si > 9%	120 – 350	120 – 350
H1	Gehärtete Stähle Hardened steels				45 – 55 HRC	40 – 60	60 – 80

Schnittdaten dienen als Richtwerte und müssen dem Bearbeitungsumfeld angepasst werden.
Cutting data are reference values and need to be adjusted according to the application area.

Vorschubtable f_z (mm/Zahn) abhängig von D1 und Schnittbreite ae / Feed per tooth (mm/tooth) in relation with D1 and cutting width ae

	ø 10	ø 12	ø 16	ø 20
f _z	0,03 – 0,09	0,03 – 0,10	0,04 – 0,12	0,05 – 0,13

Schnittdaten Basis zylindrische Verlängerung kurz, Schnittdaten bei längeren Auskragungen anpassen.
Cutting data is based on cylindrical extensions short, cutting data for long overhang need to be adjusted.

V2002UK – DUO-LOCK® HAIMER MILL VOLLRADIUS KÜHLUNG RADIAL/BALL NOSE COOLING RADIAL

Technische Daten und Produkteigenschaften/Technical data and Product characteristics



Eigenschaften Characteristics	Anwendung Application	Kühlung Coolant

Material – Merkmale/Material – characteristics

Haupteinsatz
Main Material



auch geeignet für
also suitable for



- Innenkühlung radial
- Halsabsatz für längere Eingriffstiefe
- Vollradius
- Beste Längenwiederholgenauigkeit

- Inner cooling radial
- Neck for higher cutting depth
- Ball Nose
- Best length repeatability

Artikel-Code Article-Code	Qualität Quality	Kühlung Cooling	Duo-Lock Größe Size	D1 (f9) D1 (f9) [mm]	Schneidecke Cutting edge	Radius Radius [mm]	L1 max. L1 max. [mm]	L L [mm]	D2 D2 [mm]	SW AF [mm]	Drehmoment Torque [N/m]
DL10V2002UK1000R..	DA	KR	DL10	10,00	R	5,00	7,5	12,5	9,6	SW8	20
DL12V2002UK1200R..	DA	KR	DL12	12,00	R	6,00	9	15	11,5	SW9,5	30
DL16V2002UK1600R..	DA	KR	DL16	16,00	R	8,00	12	20	15,5	SW13	60
DL20V2002UK2000R..	DA	KR	DL20	20,00	R	10,00	15	25	19,3	SW16	80

Bestellnummer = Artikel-Code + Qualität + Kühlung.
Order No. = Article Code + Quality + Cooling.

V2004MN – DUO-LOCK® HAIMER MILL VOLLRADIUS/BALL NOSE

Schnittdaten/Cutting data

HAIMER Werkstoff Gruppen HAIMER Material groups	Beispiel Werkstoffe Example material	Werkstoff Information Material information				Schruppen Vc (m/min) Roughing Vc (m/min)	Schlichten Vc (m/min) Finishing Vc (m/min)
		DIN DIN	Werkstoffnr. Material no.	Zugfestigkeit Tensile strength	Inhalt/Härte Content/ Hardness		
P1	Allg. Bau-, Einsatzstähle General construction steels	S235JR (RST37-2), E295 (St 50-2), C45	1.0038, 1.0050, 1.0503	≤ 800 N/mm ²	bis 25 HRC up to 25 HRC	160 – 220	220 – 280
P2	Werkzeug/ Vergütungsstähle Heat treated steels	X38CrMoV5-3, X153CrMoV12, X100CrMoV5, 42CrMo4	1.2367, 1.2379, 1.2363, 1.7225	> 800 N/mm ²	bis 45 HRC up to 45 HRC	120 – 160	160 – 200
M1	Rostfreie Stähle Stainless steels	X8CrNiS18-9, X5CrNi18-10, X46Cr13	1.4305, 1.4301, 1.4034	≤ 650 N/mm ²		80 – 120	120 – 160
M2	Rostfreie Stähle Stainless steels	X6CrNiMoTi17-12-2, X2CrNiMo17-12-2, X4CrNiMo16-5-1	1.4571, 1.4404, 1.4418	> 650 N/mm ²		60 – 90	90 – 120
K1	Gusseisen Cast iron	EN-GJL200 (GG20), EN- GJLZ (GG40), EN- GJS-400-15 (GGG40)	0.6020, 0.6040, 0.7040	≤ 450 N/mm ²		120 – 180	180 – 240
K2	Gusseisen Cast iron	EN-GJS-600-3 (GGG60), EN-GJS-700-2 (GGG70)	0.7060, 0.7070	> 450 N/mm ²		80 – 160	160 – 220
S1	Titan & Titanlegierungen Titanium & titanium alloys	TiAl6V4	3.7165			40 – 80	40 – 80
S2	Wärmefeste Legierungen High Temp alloys	Inconel; NIMONIC		800 – 1700 N/mm ²		30 – 40	30 – 40
N1	Alu-Knetlegierungen Wrought aluminum alloys	AlMg1	3.3315		Si < 9%	500 – 900	500 – 900
N2	Alu-Gusslegierungen Aluminum cast alloys	G-Alsi12	3.2581		Si > 9%	120 – 350	120 – 350
H1	Gehärtete Stähle Hardened steels				45 – 55 HRC	40 – 60	60 – 80

Schnittdaten dienen als Richtwerte und müssen dem Bearbeitungsumfeld angepasst werden.
 Cutting data are reference values and need to be adjusted according to the application area.

Vorschubtable f_z (mm/Zahn) abhängig von D1 und Schnittbreite ae / Feed per tooth (mm/tooth) in relation with D1 and cutting width ae

	ø 2	ø 2,5	ø 3	ø 4	ø 5	ø 6	ø 8	ø 10
f _z	0,006 – 0,018	0,008 – 0,023	0,009 – 0,027	0,012 – 0,036	0,015 – 0,045	0,018 – 0,054	0,024 – 0,072	0,03 – 0,09

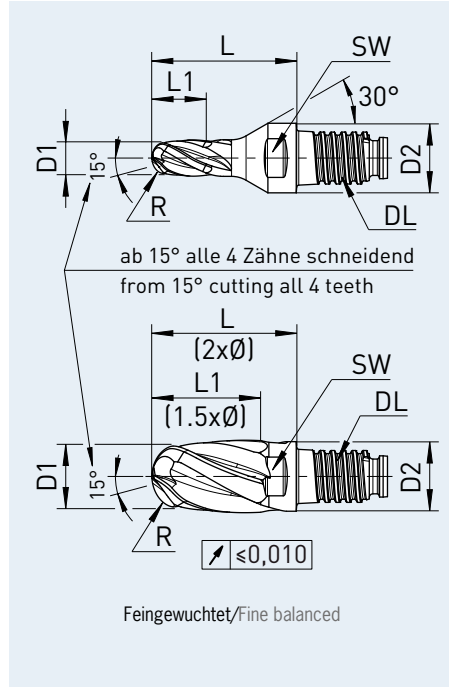
Schnittdaten Basis zylindrische Verlängerung kurz, Schnittdaten bei längeren Auskragungen anpassen.
 Cutting data is based on cylindrical extensions short, cutting data for long overhang need to be adjusted.

V2004MN – DUO-LOCK® HAIMER MILL VOLLRADIUS/BALL NOSE

Technische Daten und Produkteigenschaften/Technical data and Product characteristics



Eigenschaften Characteristics	Anwendung Application	Kühlung Coolant



Material – Merkmale/Material – characteristics

Hauptmaterial
Main Material



auch geeignet für
also suitable for



- Halsabsatz für längere Eingriffstiefe
- Vollradius
- Beste Längenwiederholgenauigkeit

- Neck for higher cutting depth
- Ball Nose
- Best length repeatability

Artikel-Code Article-Code	Qualität Quality	Duo-Lock Größe Size	D1 (f9) D1 (f9) [mm]	Schneidecke Cutting edge	Radius Radius [mm]	L1 max. L1 max. [mm]	L L [mm]	D2 D2 [mm]	SW AF [mm]	Drehmoment Torque [N/m]
DL10V2004MN0200R..	DA	DL10	2,00	R	1,00	3,0	20	9,6	SW8	20
DL10V2004MN0250R..	DA	DL10	2,50	R	1,25	3,75	20	9,6	SW8	20
DL10V2004MN0300R..	DA	DL10	3,00	R	1,50	4,5	20	9,6	SW8	20
DL10V2004MN0400R..	DA	DL10	4,00	R	2,00	6,0	20	9,6	SW8	20
DL10V2004MN0500R..	DA	DL10	5,00	R	2,50	7,5	20	9,6	SW8	20
DL10V2004MN0600R..	DA	DL10	6,00	R	3,00	9,0	20	9,6	SW8	20
DL10V2004MN0800R..	DA	DL10	8,00	R	4,00	12	20	9,6	SW8	20
DL10V2004MN1000R..	DA	DL10	10,00	R	5,00	15	20	9,6	SW8	20

Bestellnummer = Artikel-Code + Qualität.
Order No. = Article Code + Quality.

V2004UK – DUO-LOCK® HAIMER MILL VOLLRADIUS/BALL NOSE

Schnittdaten/Cutting data

HAIMER Werkstoff Gruppen HAIMER Material groups	Beispiel Werkstoffe Example material	Werkstoff Information Material information				Schruppen Vc (m/min) Roughing Vc (m/min)	Schlichten Vc (m/min) Finishing Vc (m/min)
		DIN DIN	Werkstoffnr. Material no.	Zugfestigkeit Tensile strength	Inhalt/Härte Content/ Hardness		
P1	Allg. Bau-, Einsatzstähle General construction steels	S235JR (RST37-2), E295 (St 50-2), C45	1.0038, 1.0050, 1.0503	≤ 800 N/mm ²	bis 25 HRC up to 25 HRC	160 – 220	220 – 280
P2	Werkzeug-/Vergütungsstähle Heat treated steels	X38CrMoV5-3, X153CrMoV12, X100CrMoV5, 42CrMo4	1.2367, 1.2379, 1.2363, 1.7225	> 800 N/mm ²	bis 45 HRC up to 45 HRC	120 – 160	160 – 200
M1	Rostfreie Stähle Stainless steels	X8CrNiS18-9, X5CrNi18-10, X46Cr13	1.4305, 1.4301, 1.4034	≤ 650 N/mm ²		80 – 120	120 – 160
M2	Rostfreie Stähle Stainless steels	X6CrNiMoTi17-12-2, X2CrNiMo17-12-2, X4CrNiMo16-5-1	1.4571, 1.4404, 1.4418	> 650 N/mm ²		60 – 90	90 – 120
K1	Gusseisen Cast iron	EN-GJL200 (GG20), EN-GJLZ (GG40), EN-GJS-400-15 (GGG40)	0.6020, 0.6040, 0.7040	≤ 450 N/mm ²		120 – 180	180 – 240
K2	Gusseisen Cast iron	EN-GJS-600-3 (GGG60), EN-GJS-700-2 (GGG70)	0.7060, 0.7070	> 450 N/mm ²		80 – 160	160 – 220
S1	Titan & Titanlegierungen Titanium & titanium alloys	TiAl6V4	3.7165			40 – 80	40 – 80
S2	Wärmefeste Legierungen High Temp alloys	Inconel; NIMONIC		800 – 1700 N/mm ²		30 – 40	30 – 40
N1	Alu-Knetlegierungen Wrought aluminum alloys	AlMg1	3.3315		Si < 9%	500 – 900	500 – 900
N2	Alu-Gusslegierungen Aluminum cast alloys	G-Alsi12	3.2581		Si > 9%	120 – 350	120 – 350
H1	Gehärtete Stähle Hardened steels				45 – 55 HRC	40 – 60	60 – 80

Schnittdaten dienen als Richtwerte und müssen dem Bearbeitungsumfeld angepasst werden.
Cutting data are reference values and need to be adjusted according to the application area.

Vorschubtable f_z (mm/Zahn) abhängig von D1 und Schnittbreite a_e / Feed per tooth (mm/tooth) in relation with D1 and cutting width a_e

	∅ 10	∅ 12	∅ 16	∅ 20
f _z	0,03 – 0,09	0,03 – 0,10	0,04 – 0,12	0,05 – 0,13

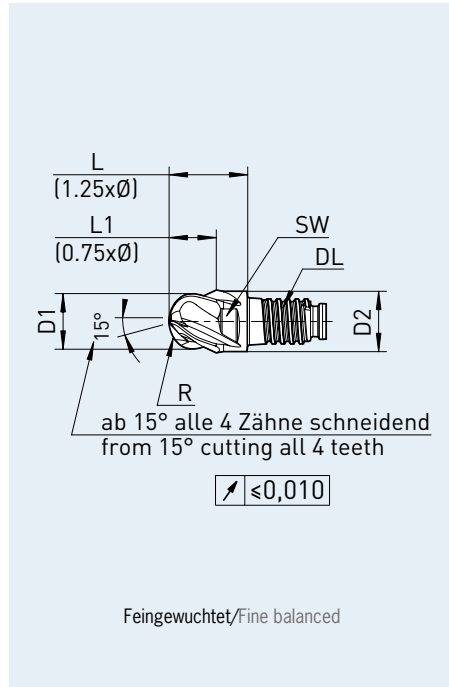
Schnittdaten Basis zylindrische Verlängerung kurz, Schnittdaten bei längeren Auskragungen anpassen.
Cutting data is based on cylindrical extensions short, cutting data for long overhang need to be adjusted.

V2004UK – DUO-LOCK® HAIMER MILL VOLLRADIUS/BALL NOSE

Technische Daten und Produkteigenschaften/Technical data and Product characteristics



Eigenschaften Characteristics	Anwendung Application	Kühlung Coolant



Material – Merkmale/Material – characteristics

Hauptmaterial
Main Material



auch geeignet für
also suitable for



- Halsabsatz für längere Eingriffstiefe
- Vollradius
- Beste Längenwiederholgenauigkeit

- Neck for higher cutting depth
- Ball Nose
- Best length repeatability

Artikel-Code Article-Code	Qualität Quality	Duo-Lock Größe Size	D1 (f9) D1 (f9) [mm]	Schneidecke Cutting edge	Radius Radius [mm]	L1 max. L1 max. [mm]	L L [mm]	D2 D2 [mm]	SW AF [mm]	Drehmoment Torque [N/m]
DL10V2004UK1000R..	DA	DL10	10,00	R	5,00	7,5	12,5	9,6	SW8	20
DL12V2004UK1200R..	DA	DL12	12,00	R	6,00	9	15	11,5	SW9,5	30
DL16V2004UK1600R..	DA	DL16	16,00	R	8,00	12	20	15,5	SW13	60
DL20V2004UK2000R..	DA	DL20	20,00	R	10,00	15	25	19,3	SW16	80

Bestellnummer = Artikel-Code + Qualität.
Order No. = Article Code + Quality.

V2004UK – DUO-LOCK® HAIMER MILL VOLLRADIUS KÜHLUNG RADIAL/BALL NOSE COOLING RADIAL

Schnittdaten/Cutting data

HAIMER Werkstoff Gruppen HAIMER Material groups	Beispiel Werkstoffe Example material	Werkstoffnr. Material no.	Werkstoff Information Material information		Schruppen Vc (m/min) Roughing Vc (m/min)	Schlichten Vc (m/min) Finishing Vc (m/min)
			Zugfestigkeit Tensile strength	Inhalt/Härte Content/ Hardness		
P1	Allg. Bau-, Einsatzstähle General construction steels	S235JR (RST37-2), E295 (St 50-2), C45	1.0038, 1.0050, 1.0503	≤ 800 N/mm ²	bis 25 HRC up to 25 HRC	160 – 220 220 – 280
P2	Werkzeug-/Vergütungsstähle Heat treated steels	X38CrMoV5-3, X153CrMoV12, X100CrMoV5, 42CrMo4	1.2367, 1.2379, 1.2363, 1.7225	> 800 N/mm ²	bis 45 HRC up to 45 HRC	120 – 160 160 – 200
M1	Rostfreie Stähle Stainless steels	X8CrNiS18-9, X5CrNi18-10, X46Cr13	1.4305, 1.4301, 1.4034	≤ 650 N/mm ²		80 – 120 120 – 160
M2	Rostfreie Stähle Stainless steels	X6CrNiMoTi17-12-2, X2CrNiMo17-12-2, X4CrNiMo16-5-1	1.4571, 1.4404, 1.4418	> 650 N/mm ²		60 – 90 90 – 120
K1	Gusseisen Cast iron	EN-GJL200 (GG20), EN-GJLZ (GG40), EN-GJS-400-15 (GGG40)	0.6020, 0.6040, 0.7040	≤ 450 N/mm ²		120 – 180 180 – 240
K2	Gusseisen Cast iron	EN-GJS-600-3 (GGG60), EN-GJS-700-2 (GGG70)	0.7060, 0.7070	> 450 N/mm ²		80 – 160 160 – 220
S1	Titan & Titanlegierungen Titanium & titanium alloys	TiAl6V4	3.7165			40 – 80 40 – 80
S2	Warmfeste Legierungen High Temp alloys	Inconel; NIMONIC		800 – 1700 N/mm ²		30 – 40 30 – 40
N1	Alu-Knetlegierungen Wrought aluminum alloys	AlMg1	3.3315		Si < 9%	500 – 900 500 – 900
N2	Alu-Gusslegierungen Aluminum cast alloys	G-Alsi12	3.2581		Si > 9%	120 – 350 120 – 350
H1	Gehärtete Stähle Hardened steels				45 – 55 HRC	40 – 60 60 – 80

Schnittdaten dienen als Richtwerte und müssen dem Bearbeitungsumfeld angepasst werden.
Cutting data are reference values and need to be adjusted according to the application area.

Vorschubtable f_z (mm/Zahn) abhängig von D1 und Schnittbreite ae / Feed per tooth (mm/tooth) in relation with D1 and cutting width ae

	ø 10	ø 12	ø 16	ø 20
f _z	0,03 – 0,09	0,03 – 0,10	0,04 – 0,12	0,05 – 0,13

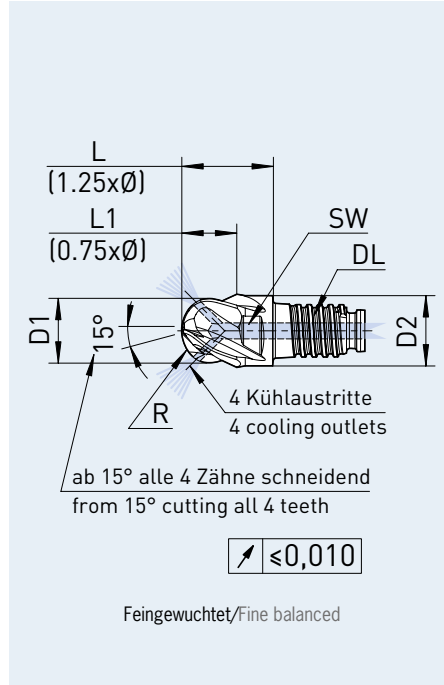
Schnittdaten Basis zylindrische Verlängerung kurz, Schnittdaten bei längeren Auskragungen anpassen.
Cutting data is based on cylindrical extensions short, cutting data for long overhang need to be adjusted.

V2004UK – DUO-LOCK® HAIMER MILL VOLLRADIUS KÜHLUNG RADIAL/BALL NOSE COOLING RADIAL

Technische Daten und Produkteigenschaften/Technical data and Product characteristics



Eigenschaften Characteristics	Anwendung Application	Kühlung Coolant



Material – Merkmale/Material – characteristics

Hauptmaterial
Main Material



auch geeignet für
also suitable for



- Innenkühlung radial
- Halsabsatz für längere Eingriffstiefe
- Vollradius
- Beste Längenwiederholgenauigkeit

- Inner cooling radial
- Neck for higher cutting depth
- Ball Nose
- Best length repeatability

Artikel-Code Article-Code	Qualität Quality	Kühlung Cooling	Duo-Lock Größe Size	D1 (f9) D1 (f9) [mm]	Schneidecke Cutting edge	Radius Radius [mm]	L1 max. L1 max. [mm]	L L [mm]	D2 D2 [mm]	SW AF [mm]	Drehmoment Torque [N/m]
DL10V2004UK1000R..	DA	KR	DL10	10,00	R	5,00	7,5	12,5	9,6	SW8	20
DL12V2004UK1200R..	DA	KR	DL12	12,00	R	6,00	9	15	11,5	SW9,5	30
DL16V2004UK1600R..	DA	KR	DL16	16,00	R	8,00	12	20	15,5	SW13	60
DL20V2004UK2000R..	DA	KR	DL20	20,00	R	10,00	15	25	19,3	SW16	80

Bestellnummer = Artikel-Code + Qualität + Kühlung.
Order No. = Article Code + Quality + Cooling.

V4002UK – DUO-LOCK® HAIMER MILL Alu Series VOLLRADIUS/BALL NOSE

Schnittdaten/Cutting data

HAIMER Werkstoff Gruppen HAIMER Material groups	Beispiel Werkstoffe Example material	Werkstoffnr. Material no.	Werkstoff Information Material information		Schruppen Vc (m/min) Roughing Vc (m/min)	Schlichten Vc (m/min) Finishing Vc (m/min)
			Zugfestigkeit Tensile strength	Inhalt/Härte Content/ Hardness		
N1	Alu-Knetlegierungen Wrought aluminum alloys	AlMg1	3.3315		300 – 400	400 – 500
N2	Alu-Gusslegierungen Aluminum cast alloys	G-Alsi12	3.2581			

Schnittdaten dienen als Richtwerte und müssen dem Bearbeitungsumfeld angepasst werden.
Cutting data are reference values and need to be adjusted according to the application area.

Vorschubtable f_z (mm/Zahn) abhängig von D1 und Schnittbreite a_e / Feed per tooth (mm/tooth) in relation with D1 and cutting width a_e

	ø 10	ø 12	ø 16	ø 20
f _z	0,03 – 0,09	0,03 – 0,10	0,04 – 0,12	0,05 – 0,13

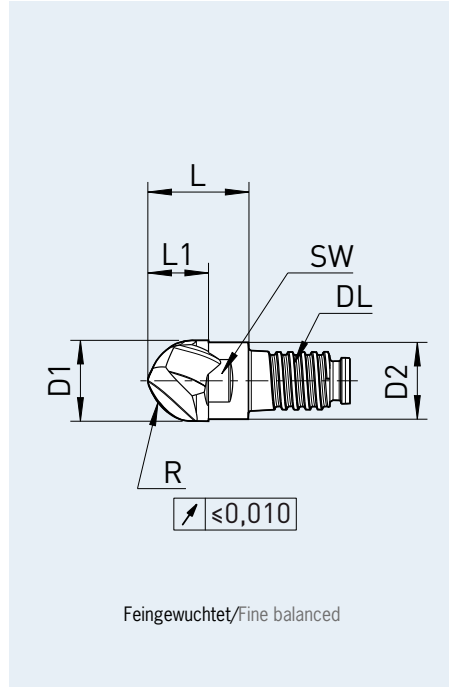
Schnittdaten Basis zylindrische Verlängerung kurz, Schnittdaten bei längeren Auskragungen anpassen.
Cutting data is based on cylindrical extensions short, cutting data for long overhang need to be adjusted.

V4002UK – DUO-LOCK® HAIMER MILL Alu Series VOLLRADIUS/BALL NOSE

Technische Daten und Produkteigenschaften/Technical data and Product characteristics



Eigenschaften Characteristics	Anwendung Application	Kühlung Coolant



Material – Merkmale/Material – characteristics

Hauptersatz
Main Material



- Halsabsatz für längere Eingriffstiefe
- Zentrumschneide
- Polierte Span- und Freiflächen
- Beste Längenwiederholgenauigkeit
- Neck for higher cutting depth
- Center cutting
- Polished flute and relief
- Best length repeatability

Artikel-Code Article-Code	Qualität Quality	Duo-Lock Größe Size	D1 (h9) D1 (h9) [mm]	Schneidecke Cutting edge	Größe Size [mm]	L1 max. L1 max. [mm]	L L [mm]	D2 D2 [mm]	SW AF [mm]	Drehmoment Torque [N/m]
DL10V4002UK1000R..	D-	DL10	10,00	R	5,00	7,5	12,5	9,6	SW8	20
DL12V4002UK1200R..	D-	DL12	12,00	R	6,00	9	15	11,5	SW9,5	30
DL16V4002UK1600R..	D-	DL16	16,00	R	8,00	12	20	15,5	SW13	60
DL20V4002UK2000R..	D-	DL20	20,00	R	10,00	15	25	19,3	SW16	80

Bestellnummer = Artikel-Code + Qualität.
Order No. = Article Code + Quality.

V4002UK – DUO-LOCK® HAIMER MILL Alu Series VOLLRADIUS/BALL NOSE

Schnittdaten/Cutting data

HAIMER Werkstoff Gruppen HAIMER Material groups	Beispiel Werkstoffe Example material	Werkstoff Information Material information			Schruppen Vc (m/min) Roughing Vc (m/min)	Schlichten Vc (m/min) Finishing Vc (m/min)
		DIN DIN	Werkstoffnr. Material no.	Zugfestigkeit Tensile strength		
N1	Alu-Knetlegierungen Wrought aluminum alloys	AlMg1	3.3315		300 – 400	400 – 500
N2	Alu-Gusslegierungen Aluminum cast alloys	G-Alsi12	3.2581			

Schnittdaten dienen als Richtwerte und müssen dem Bearbeitungsumfeld angepasst werden.
Cutting data are reference values and need to be adjusted according to the application area.

Vorschubtable f_z (mm/Zahn) abhängig von D1 und Schnittbreite a_e / Feed per tooth (mm/tooth) in relation with D1 and cutting width a_e

	ø 10	ø 12	ø 16	ø 20
f _z	0,03 – 0,09	0,03 – 0,10	0,04 – 0,12	0,05 – 0,13

Schnittdaten Basis zylindrische Verlängerung kurz, Schnittdaten bei längeren Auskragungen anpassen.
Cutting data is based on cylindrical extensions short, cutting data for long overhang need to be adjusted.

V4002UK – DUO-LOCK® HAIMER MILL Alu Series VOLLRADIUS/BALL NOSE

Technische Daten und Produkteigenschaften/Technical data and Product characteristics



Eigenschaften Characteristics	Anwendung Application	Kühlung Coolant

Feingewuchtet/Fine balanced

Material – Merkmale/Material – characteristics

Haupteinsatz
Main Material

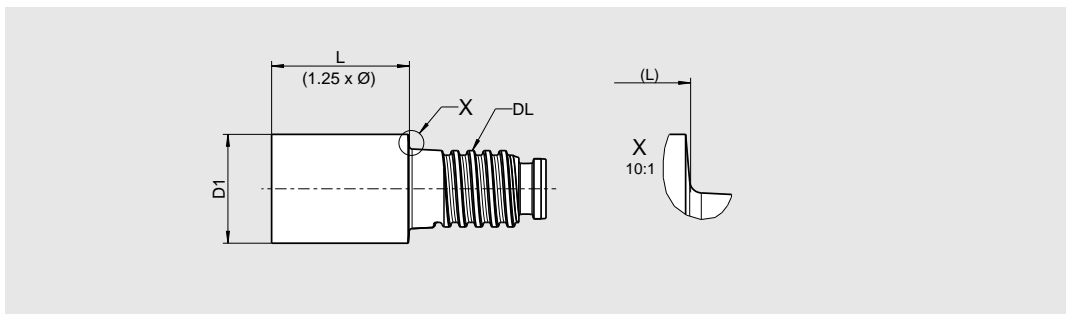


- Beschichtung für abrasive Werkstoffe
- Halsabsatz für längere Eingriffstiefe
- Zentrumsschneide
- Polierte Span- und Freiflächen
- Beste Längenwiederholgenauigkeit
- Coating for abrasive materials
- Neck for higher cutting depth
- Center cutting
- Polished flute and relief
- Best length repeatability

Artikel-Code Article-Code	Qualität Quality	Duo-Lock Größe Size	D1 (h9) D1 (h9) [mm]	Schneidecke Cutting edge	Größe Size [mm]	L1 max. L1 max. [mm]	L L [mm]	D2 D2 [mm]	SW AF [mm]	Drehmoment Torque [N/m]
DL10V4002UK1000R..	DC	DL10	10,00	R	5,00	7,5	12,5	9,6	SW8	20
DL12V4002UK1200R..	DC	DL12	12,00	R	6,00	9	15	11,5	SW9,5	30
DL16V4002UK1600R..	DC	DL16	16,00	R	8,00	12	20	15,5	SW13	60
DL20V4002UK2000R..	DC	DL20	20,00	R	10,00	15	25	19,3	SW16	80

Bestellnummer = Artikel-Code + Qualität.
Order No. = Article Code + Quality.

DUO-LOCK® ROHLING – OHNE SCHLÜSSELWEITE DUO-LOCK® BLANK – WITHOUT ACROSS FLATS



Ausführung: kurz, ohne Schlüsselweite

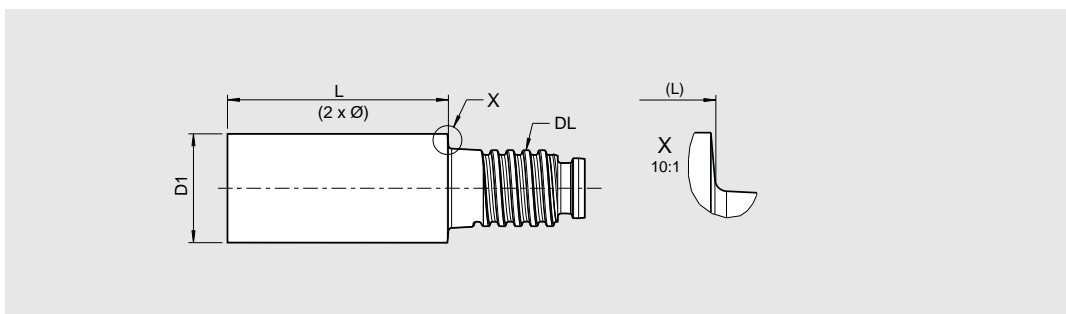
- Beste Längenwiederholgenauigkeit
- HF10: Feinstkorn-Hartmetall, 10% Kobalt

Version: short, without across flats

- Best length repeatability
- HF10: Fine grain carbide, 10% cobalt

Artikel-Code Article-Code	D1 (h6) D1 (h6) [mm]	L (+ 1) L (+ 1) [mm]	Schnittstelle Interface	Anzugsdrehmoment Tightening torque [Nm]	SW AF [mm]	Material Material
RODL10-D10HA0125-0001	10	12,5	DL10	20	8	HF10
RODL12-D12HA0150-0001	12	15	DL12	30	9,5	HF10
RODL16-D16HA0200-0001	16	20	DL16	60	13	HF10
RODL20-D20HA0250-0001	20	25	DL20	80	16	HF10
RODL25-D25HA0313-0001	25	31,25	DL25	100	21	HF10
RODL32-D32HA0400-0001	32	40	DL32	130	28	HF10

Weitere Längen und Längenmessvorrichtungen auf Anfrage/Further lengths and measuring devices available on request



Ausführung: normal, ohne Schlüsselweite

- Beste Längenwiederholgenauigkeit
- HF10: Feinstkorn-Hartmetall, 10% Kobalt

Version: normal, without across flats

- Best length repeatability
- HF10: Fine grain carbide, 10% cobalt

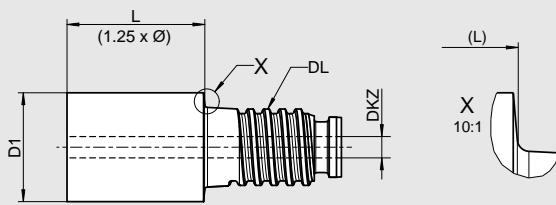
Artikel-Code Article-Code	D1 (h6) D1 (h6) [mm]	L (+ 1) L (+ 1) [mm]	Schnittstelle Interface	Anzugsdrehmoment Tightening torque [Nm]	SW AF [mm]	Material Material
RODL10-D10HA0200-0001	10	20	DL10	20	8	HF10
RODL12-D12HA0240-0001	12	24	DL12	30	9,5	HF10
RODL16-D16HA0320-0001	16	32	DL16	60	13	HF10
RODL20-D20HA0400-0001	20	40	DL20	80	16	HF10
RODL25-D25HA0500-0001	25	50	DL25	100	21	HF10
RODL32-D32HA0640-0001	32	64	DL32	130	28	HF10

Weitere Längen und Längenmessvorrichtungen auf Anfrage/Further lengths and measuring devices available on request

Schlüsselweitenübersicht beachten. Nur mit Duo-Lock Torque Master verwenden. Mindestabstand zur Planfläche einhalten (Siehe Seite 189)
Pay attention to across flats overview. Use only with Duo-Lock Torque Master. Keep minimum length to plain surface (See page 189)

DUO-LOCK® ROHLING KÜHLBOHRUNG ZENTRAL – OHNE SCHLÜSSELWEITE

DUO-LOCK® BLANK COOLING BORE CENTRAL – WITHOUT ACROSS FLATS



Ausführung: kurz, ohne Schlüsselweite

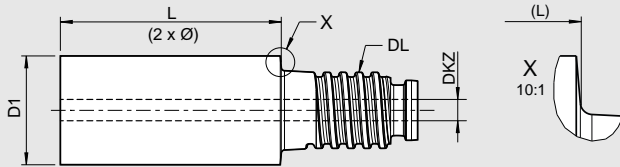
- Beste Längenwiederholgenauigkeit
- HF10: Feinstkorn-Hartmetall, 10% Kobalt
- Zentrale Kühlung

Version: short, without across flats

- Best length repeatability
- HF10: Fine grain carbide, 10% cobalt
- Central cooling

Artikel-Code Article-Code	D1 (h6) D1 (h6) [mm]	L (+ 1) L (+ 1) [mm]	Schnittstelle Interface	DKZ DKZ [mm]	Anzugsdrehmoment Tightening torque [Nm]	SW AF [mm]	Material Material
RODL10-D10HA0125-0001KZ	10	12,5	DL10	2	20	8	HF10
RODL12-D12HA0150-0001KZ	12	15	DL12	2	30	9,5	HF10
RODL16-D16HA0200-0001KZ	16	20	DL16	2	60	13	HF10
RODL20-D20HA0250-0001KZ	20	25	DL20	3	80	16	HF10
RODL25-D25HA0313-0001KZ	25	31,25	DL25	4	100	21	HF10
RODL32-D32HA0400-0001KZ	32	40	DL32	5	130	28	HF10

Weitere Längen und Längenmessvorrichtungen auf Anfrage/Further lengths and measuring devices available on request



Ausführung: normal, ohne Schlüsselweite

- Beste Längenwiederholgenauigkeit
- HF10: Feinstkorn-Hartmetall, 10% Kobalt
- Zentrale Kühlung

Version: normal, without across flats

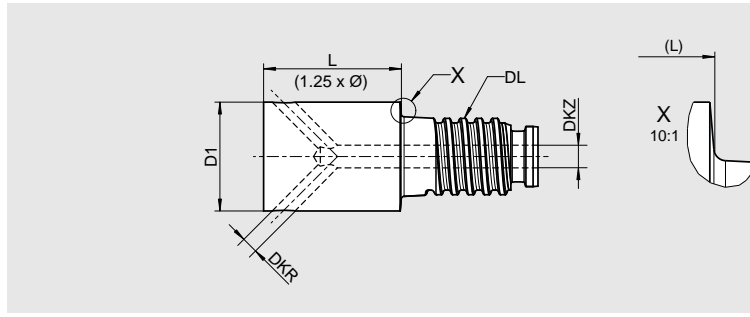
- Best length repeatability
- HF10: Fine grain carbide, 10% cobalt
- Central cooling

Artikel-Code Article-Code	D1 (h6) D1 (h6) [mm]	L (+ 1) L (+ 1) [mm]	Schnittstelle Interface	DKZ DKZ [mm]	Anzugsdrehmoment Tightening torque [Nm]	SW AF [mm]	Material Material
RODL10-D10HA0200-0001KZ	10	20	DL10	2	20	8	HF10
RODL12-D12HA0240-0001KZ	12	24	DL12	2	30	9,5	HF10
RODL16-D16HA0320-0001KZ	16	32	DL16	2	60	13	HF10
RODL20-D20HA0400-0001KZ	20	40	DL20	3	80	16	HF10
RODL25-D25HA0500-0001KZ	25	50	DL25	4	100	21	HF10
RODL32-D32HA0640-0001KZ	32	64	DL32	5	130	28	HF10

Weitere Längen und Längenmessvorrichtungen auf Anfrage/Further lengths and measuring devices available on request

Schlüsselweitenübersicht beachten. Nur mit Duo-Lock Torque Master verwenden. Mindestabstand zur Planfläche einhalten (Siehe Seite 189)
Pay attention to across flats overview. Use only with Duo-Lock Torque Master. Keep minimum length to plain surface (See page 189)

DUO-LOCK® ROHLING KÜHLBOHRUNG RADIAL 2X – OHNE SCHLÜSSELWEITE DUO-LOCK® BLANK COOLING BORE RADIAL 2X – WITHOUT ACROSS FLATS



Ausführung: kurz, ohne Schlüsselweite

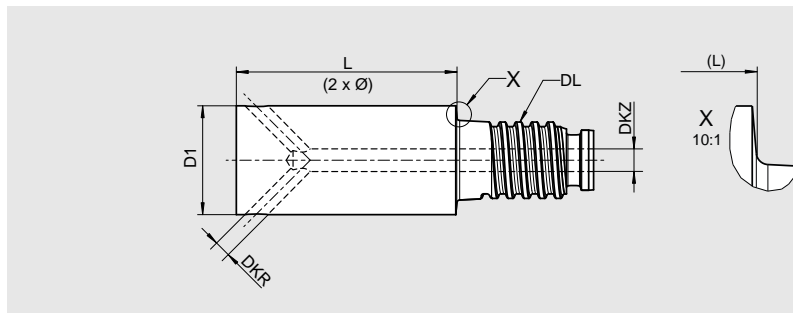
- Beste Längenwiederholgenauigkeit
- HF10: Feinstkorn-Hartmetall, 10% Kobalt
- Radiale Kühlung, 2 Kühlastritte

Version: short, without across flats

- Best length repeatability
- HF10: Fine grain carbide, 10% cobalt
- Radial cooling, 2 cooling outlets

Artikel-Code Article-Code	D1 (h6) D1 (h6) [mm]	L (+ 1) L (+ 1) [mm]	Schnittstelle Interface	DKZ DKZ [mm]	DKR DKR [mm]	Kühlastritte Cooling outlets	Drehmoment Torque [Nm]	SW AF [mm]	Material Material
RODL10-D10HA0125-0001KR02	10	12,5	DL10	2	1,4	2	20	8	HF10
RODL12-D12HA0150-0001KR02	12	15	DL12	2,5	1,75	2	30	9,5	HF10
RODL16-D16HA0200-0001KR02	16	20	DL16	3	2,1	2	60	13	HF10
RODL20-D20HA0250-0001KR02	20	25	DL20	3,5	2,45	2	80	16	HF10

Weitere Längen und Längenmessvorrichtungen auf Anfrage/Further lengths and measuring devices available on request



Ausführung: normal, ohne Schlüsselweite

- Beste Längenwiederholgenauigkeit
- HF10: Feinstkorn-Hartmetall, 10% Kobalt
- Radiale Kühlung, 2 Kühlastritte

Version: normal, without across flats

- Best length repeatability
- HF10: Fine grain carbide, 10% cobalt
- Radial cooling, 2 cooling outlets

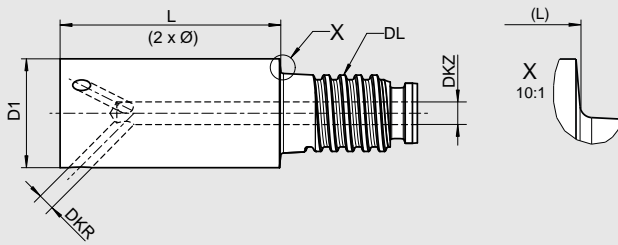
Artikel-Code Article-Code	D1 (h6) D1 (h6) [mm]	L (+ 1) L (+ 1) [mm]	Schnittstelle Interface	DKZ DKZ [mm]	DKR DKR [mm]	Kühlastritte Cooling outlets	Drehmoment Torque [Nm]	SW AF [mm]	Material Material
RODL10-D10HA0200-0001KR02	10	20	DL10	2	1,4	2	20	8	HF10
RODL12-D12HA0240-0001KR02	12	24	DL12	2,5	1,75	2	30	9,5	HF10
RODL16-D16HA0320-0001KR02	16	32	DL16	3	2,1	2	60	13	HF10
RODL20-D20HA0400-0001KR02	20	40	DL20	3,5	2,45	2	80	16	HF10

Weitere Längen und Längenmessvorrichtungen auf Anfrage/Further lengths and measuring devices available on request

Schlüsselweitenübersicht beachten. Nur mit Duo-Lock Torque Master verwenden. Mindestabstand zur Planfläche einhalten (Siehe Seite 189)
Pay attention to across flats overview. Use only with Duo-Lock Torque Master. Keep minimum length to plain surface (See page 189)

DUO-LOCK® ROHLING KÜHLBOHRUNG RADIAL 3X – OHNE SCHLÜSSELWEITE

DUO-LOCK® BLANK COOLING BORE RADIAL 3X – WITHOUT ACROSS FLATS



Ausführung: normal, ohne Schlüsselweite

- Beste Längenwiederholgenauigkeit
- HF10: Feinstkorn-Hartmetall, 10% Kobalt
- Radiale Kühlung, 3 Kühlaustritte

Version: normal, without across flats

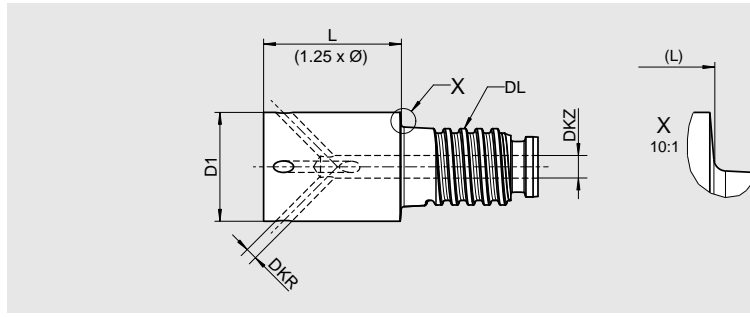
- Best length repeatability
- HF10: Fine grain carbide, 10% cobalt
- Radial cooling, 3 cooling outlets

Artikel-Code Article-Code	D1 (h6) D1 (h6) [mm]	L (+ 1) L (+ 1) [mm]	Schnittstelle Interface	DKZ DKZ [mm]	DKR DKR [mm]	Kühlaustritte Cooling outlets	Drehmoment Torque [Nm]	SW AF [mm]	Material Material
RODL10-D10HA0200-0001KR03	10	20	DL10	2	1,15	3	20	8	HF10
RODL12-D12HA0240-0001KR03	12	24	DL12	2,5	1,4	3	30	9,5	HF10
RODL16-D16HA0320-0001KR03	16	32	DL16	3	1,7	3	60	13	HF10
RODL20-D20HA0400-0001KR03	20	40	DL20	3,5	2,0	3	80	16	HF10

Weitere Längen und Längenmessvorrichtungen auf Anfrage/Further lengths and measuring devices available on request

Schlüsselweitenübersicht beachten. Nur mit Duo-Lock Torque Master verwenden. Mindestabstand zur Planfläche einhalten (Siehe Seite 189)
Pay attention to across flats overview. Use only with Duo-Lock Torque Master. Keep minimum length to plain surface (See page 189)

DUO-LOCK® ROHLING KÜHLBOHRUNG RADIAL 4X – OHNE SCHLÜSSELWEITE DUO-LOCK® BLANK COOLING BORE RADIAL 4X – WITHOUT ACROSS FLATS



Ausführung: kurz, ohne Schlüsselweite

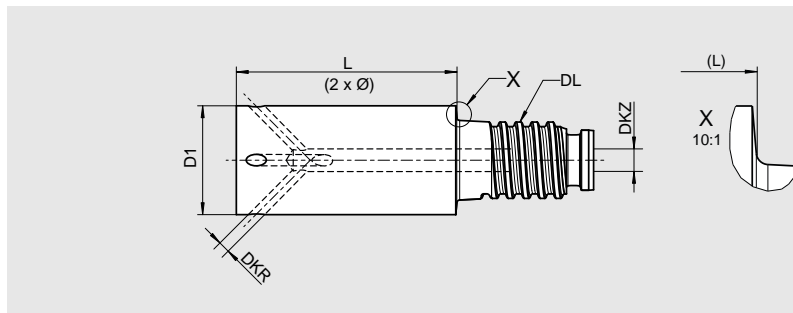
- Beste Längenwiederholgenauigkeit
- HF10: Feinstkorn-Hartmetall, 10% Kobalt
- Radiale Kühlung, 4 Kühlausstritte

Version: short, without across flats

- Best length repeatability
- HF10: Fine grain carbide, 10% cobalt
- Radial cooling, 4 cooling outlets

Artikel-Code Article-Code	D1 (h6) D1 (h6) [mm]	L (+ 1) L (+ 1) [mm]	Schnittstelle Interface	DKZ DKZ [mm]	DKR DKR [mm]	Kühlausstritte Cooling outlets	Drehmoment Torque [Nm]	SW AF [mm]	Material Material
RODL10-D10HA0125-0001KR04	10	12,5	DL10	2	1,0	4	20	8	HF10
RODL12-D12HA0150-0001KR04	12	15	DL12	2,5	1,25	4	30	9,5	HF10
RODL16-D16HA0200-0001KR04	16	20	DL16	3	1,5	4	60	13	HF10
RODL20-D20HA0250-0001KR04	20	25	DL20	3,5	1,75	4	80	16	HF10

Weitere Längen und Längenmessvorrichtungen auf Anfrage/Further lengths and measuring devices available on request



Ausführung: normal, ohne Schlüsselweite

- Beste Längenwiederholgenauigkeit
- HF10: Feinstkorn-Hartmetall, 10% Kobalt
- Radiale Kühlung, 4 Kühlausstritte

Version: normal, without across flats

- Best length repeatability
- HF10: Fine grain carbide, 10% cobalt
- Radial cooling, 4 cooling outlets

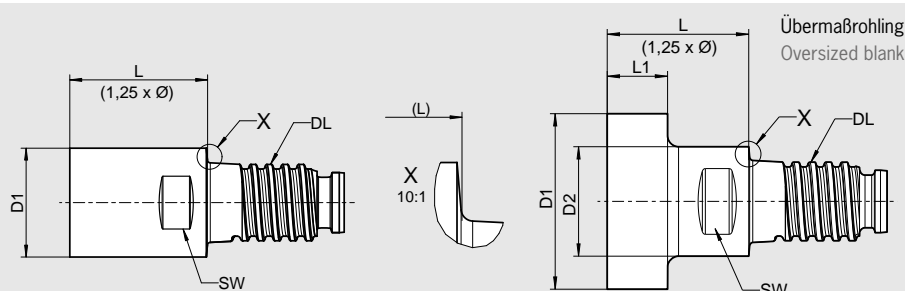
Artikel-Code Article-Code	D1 (h6) D1 (h6) [mm]	L (+ 1) L (+ 1) [mm]	Schnittstelle Interface	DKZ DKZ [mm]	DKR DKR [mm]	Kühlausstritte Cooling outlets	Drehmoment Torque [Nm]	SW AF [mm]	Material Material
RODL10-D10HA0200-0001KR04	10	20	DL10	2	1,0	4	20	8	HF10
RODL12-D12HA0240-0001KR04	12	24	DL12	2,5	1,25	4	30	9,5	HF10
RODL16-D16HA0320-0001KR04	16	32	DL16	3	1,5	4	60	13	HF10
RODL20-D20HA0400-0001KR04	20	40	DL20	3,5	1,75	4	80	16	HF10

Weitere Längen und Längenmessvorrichtungen auf Anfrage/Further lengths and measuring devices available on request

Schlüsselweitenübersicht beachten. Nur mit Duo-Lock Torque Master verwenden. Mindestabstand zur Planfläche einhalten (Siehe Seite 189)
Pay attention to across flats overview. Use only with Duo-Lock Torque Master. Keep minimum length to plain surface (See page 189)

DUO-LOCK® ROHLING KURZ – MIT SCHLÜSSELWEITE

DUO-LOCK® BLANK SHORT – WITH ACROSS FLATS



Ausführung: kurz, mit Schlüsselweite

- Beste Längenwiederholgenauigkeit
- HF10: Feinstkorn-Hartmetall, 10% Kobalt
- Zentrale Kühlung auf Anfrage erhältlich

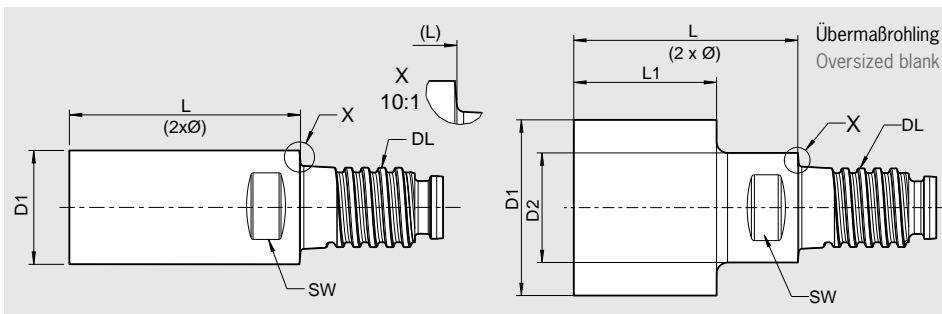
Version: short, with across flats

- Best length repeatability
- HF10: Fine grain carbide, 10% cobalt
- Central cooling available upon request

Artikel-Code Article-Code	D1 (h6) D1 (h6) [mm]	D2 (-0,1) D2 (-0,1) [mm]	L (+ 1) L (+ 1) [mm]	L1 (+ 1) L1 (+ 1) [mm]	Schnittstelle Interface	Anzugsdrehmoment Tightening torque [Nm]	SW AF [mm]	Material Material
RODL10-D10HA0125-0002	10	–	12,5	–	DL10	20	8	HF10
RODL10-D12HA0125-0002	12	9,60	12,5	5,0	DL10	20	8	HF10
RODL10-D1270HA0125-0002	12,7	9,60	12,5	5	DL10	20	8	HF10
RODL10-D16HA0125-0002	16	9,60	12,5	5,0	DL10	20	8	HF10
RODL10-D20HA0125-0002	20	9,60	12,5	5,0	DL10	20	8	HF10
RODL12-D12HA0150-0002	12	–	15	–	DL12	30	9,5	HF10
RODL12-D1270HA0150-0002	12,7	–	15	–	DL12	30	9,5	HF10
RODL12-D16HA0150-0002	16	11,50	15	6,0	DL12	30	9,5	HF10
RODL12-D18HA0150-0002	18	11,50	15	6,0	DL12	30	9,5	HF10
RODL12-D20HA0150-0002	20	11,50	15	6,0	DL12	30	9,5	HF10
RODL12-D25HA0150-0002	25	11,50	15	6,0	DL12	30	9,5	HF10
RODL12-D2540HA0150-0002	25,4	11,50	15	6	DL12	30	9,5	HF10
RODL16-D16HA0200-0002	16	–	20	–	DL16	60	13	HF10
RODL16-D18HA0200-0002	18	15,50	20	8,0	DL16	60	13	HF10
RODL16-D20HA0200-0002	20	15,50	20	8,0	DL16	60	13	HF10
RODL16-D25HA0200-0002	25	15,50	20	8,0	DL16	60	13	HF10
RODL16-D2540HA0200-0002	25,4	15,50	20	8	DL16	60	13	HF10
RODL16-D32HA0200-0002	32	15,50	20	8,0	DL16	60	13	HF10
RODL20-D20HA0250-0002	20	–	25	–	DL20	80	16	HF10
RODL20-D25HA0250-0002	25	19,30	25	10,0	DL20	80	16	HF10
RODL20-D2540HA0250-0002	25,4	19,30	25	10	DL20	80	16	HF10
RODL20-D32HA0250-0002	32	19,30	25	10,0	DL20	80	16	HF10
RODL20-D36HA0250-0002	36	19,30	25	10,0	DL20	80	16	HF10
RODL20-D40HA0250-0002	40	19,30	25	10,0	DL20	80	16	HF10
RODL25-D25HA0313-0002	25	–	31,25	–	DL25	100	21	HF10
RODL25-D2540HA0313-0002	25,4	–	31,25	–	DL25	100	21	HF10
RODL32-D32HA0400-0002	32	–	40	–	DL32	130	28	HF10

Weitere Längen und Längenmessvorrichtungen auf Anfrage/Further lengths and measuring devices available on request

DUO-LOCK® ROHLING NORMAL – MIT SCHLÜSSELWEITE DUO-LOCK® BLANK NORMAL – WITH ACROSS FLATS



Ausführung: normal, mit Schlüsselweite

- Beste Längenwiederholgenauigkeit
- HF10: Feinstkorn-Hartmetall, 10% Kobalt
- Zentrale Kühlung auf Anfrage erhältlich

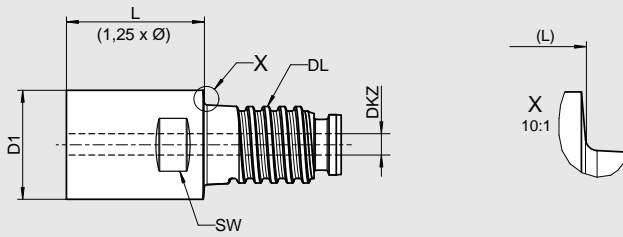
Version: normal, with across flats

- Best length repeatability
- HF10: Fine grain carbide, 10% cobalt
- Central cooling available upon request

Artikel-Code Article-Code	D1 (h6) D1 (h6) [mm]	D2 (-0,1) D2 (-0,1) [mm]	L (+ 1) L (+ 1) [mm]	L1 (+ 1) L1 (+ 1) [mm]	Schnittstelle Interface	Anzugsdrehmoment Tightening torque [Nm]	SW AF [mm]	Material Material
RODL10-D06HA0200-0002	6	9,60	20	16,0	DL10	20	8	HF10
RODL10-D0635HA0200-0002	6,4	9,60	20	16,0	DL10	20	8	HF10
RODL10-D08HA0200-0002	8	9,60	20	16,0	DL10	20	8	HF10
RODL10-D10HA0200-0002	10	-	20	-	DL10	20	8	HF10
RODL10-D12HA0200-0002	12	9,60	20	12,5	DL10	20	8	HF10
RODL10-D1270HA0200-0002	12,7	9,60	20	12,5	DL10	20	8	HF10
RODL10-D16HA0200-0002	16	9,60	20	12,5	DL10	20	8	HF10
RODL10-D20HA0200-0002	20	9,60	20	12,5	DL10	20	8	HF10
RODL12-D12HA0240-0002	12	-	24	-	DL12	30	9,5	HF10
RODL12-D1270HA0240-0002	12,7	-	24	-	DL12	30	9,5	HF10
RODL12-D16HA0240-0002	16	11,50	24	15,0	DL12	30	9,5	HF10
RODL12-D18HA0240-0002	18	11,50	24	15,0	DL12	30	9,5	HF10
RODL12-D20HA0240-0002	20	11,50	24	15,0	DL12	30	9,5	HF10
RODL12-D25HA0240-0002	25	11,50	24	15,0	DL12	30	9,5	HF10
RODL12-D2540HA0240-0002	25,4	11,50	24	15,0	DL12	30	9	HF10
RODL16-D16HA0320-0002	16	-	32	-	DL16	60	13	HF10
RODL16-D18HA0320-0002	18	15,50	32	20,0	DL16	60	13	HF10
RODL16-D20HA0320-0002	20	15,50	32	20,0	DL16	60	13	HF10
RODL16-D25HA0320-0002	25	15,50	32	20,0	DL16	60	13	HF10
RODL16-D2540HA0320-0002	25,4	15,50	32	20,0	DL16	60	13	HF10
RODL16-D32HA0320-0002	32	15,50	32	20,0	DL16	60	13	HF10
RODL20-D20HA0400-0002	20	-	40	-	DL20	80	16	HF10
RODL20-D25HA0400-0002	25	19,30	40	25,0	DL20	80	16	HF10
RODL20-D2540HA0400-0002	25,4	19,30	40	25,0	DL20	80	16	HF10
RODL20-D32HA0400-0002	32	19,30	40	25,0	DL20	80	16	HF10
RODL20-D36HA0400-0002	36	19,30	40	25,0	DL20	80	16	HF10
RODL20-D40HA0400-0002	40	19,30	40	25,0	DL20	80	16	HF10
RODL25-D25HA0500-0002	25	-	50	-	DL25	100	21	HF10
RODL25-D2540HA0500-0002	25,4	-	50	-	DL25	100	21	HF10
RODL32-D32HA0640-0002	32	-	64	-	DL32	130	28	HF10

Weitere Längen und Längenmessvorrichtungen auf Anfrage/Further lengths and measuring devices available on request

DUO-LOCK® ROHLING KÜHLBOHRUNG ZENTRAL – MIT SCHLÜSSELWEITE DUO-LOCK® BLANK COOLING BORE CENTRAL – WITH ACROSS FLATS



Ausführung: kurz, mit Schlüsselweite

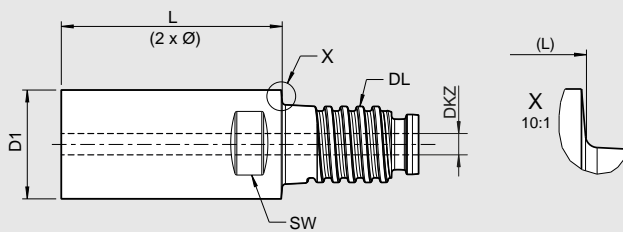
- Beste Längenwiederholgenauigkeit
- HF10: Feinstkorn-Hartmetall, 10% Kobalt
- Zentrale Kühlung

Version: short, with across flats

- Best length repeatability
- HF10: Fine grain carbide, 10% cobalt
- Central cooling

Artikel-Code Article-Code	D1 (h6) D1 (h6) [mm]	L (+ 1) L (+ 1) [mm]	Schnittstelle Interface	DKZ DKZ [mm]	Anzugsdrehmoment Tightening torque [Nm]	SW AF [mm]	Material Material
RODL10-D10HA0125-0002KZ	10	12,5	DL10	2	20	8	HF10
RODL12-D12HA0150-0002KZ	12	15	DL12	2	30	9,5	HF10
RODL16-D16HA0200-0002KZ	16	20	DL16	2	60	13	HF10
RODL20-D20HA0250-0002KZ	20	25	DL20	3	80	16	HF10
RODL25-D25HA0313-0002KZ	25	31,25	DL25	4	100	21	HF10
RODL32-D32HA0400-0002KZ	32	40	DL32	5	130	28	HF10

Weitere Längen und Längenmessvorrichtungen auf Anfrage/Further lengths and measuring devices available on request



Ausführung: normal, mit Schlüsselweite

- Beste Längenwiederholgenauigkeit
- HF10: Feinstkorn-Hartmetall, 10% Kobalt
- Zentrale Kühlung

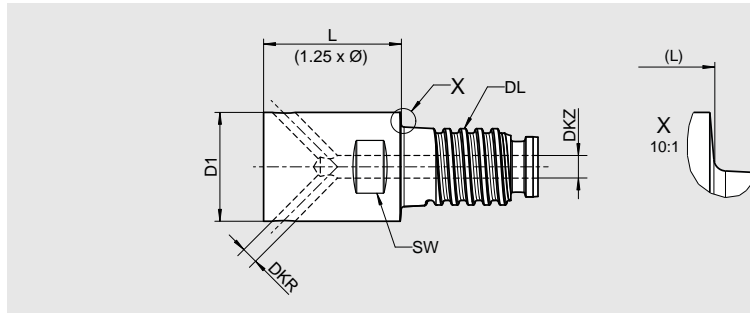
Version: normal, with across flats

- Best length repeatability
- HF10: Fine grain carbide, 10% cobalt
- Central cooling

Artikel-Code Article-Code	D1 (h6) D1 (h6) [mm]	L (+ 1) L (+ 1) [mm]	Schnittstelle Interface	DKZ DKZ [mm]	Anzugsdrehmoment Tightening torque [Nm]	SW AF [mm]	Material Material
RODL10-D10HA0200-0002KZ	10	20	DL10	2	20	8	HF10
RODL12-D12HA0240-0002KZ	12	24	DL12	2	30	9,5	HF10
RODL16-D16HA0320-0002KZ	16	32	DL16	2	60	13	HF10
RODL20-D20HA0400-0002KZ	20	40	DL20	3	80	16	HF10
RODL25-D25HA0500-0002KZ	25	50	DL25	4	100	21	HF10
RODL32-D32HA0640-0002KZ	32	64	DL32	5	130	28	HF10

Weitere Längen und Längenmessvorrichtungen auf Anfrage/Further lengths and measuring devices available on request

DUO-LOCK® ROHLING KÜHLBOHRUNG RADIAL 2X – MIT SCHLÜSSELWEITE DUO-LOCK® BLANK COOLING BORE RADIAL 2X – WITH ACROSS FLATS



Ausführung: kurz, mit Schlüsselweite

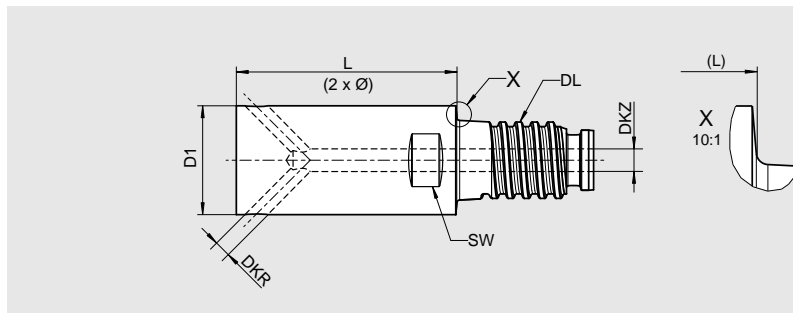
- Beste Längenwiederholgenauigkeit
- HF10: Feinstkorn-Hartmetall, 10% Kobalt
- Radiale Kühlung, 2 Kühlausstritte

Version: short, with across flats

- Best length repeatability
- HF10: Fine grain carbide, 10% cobalt
- Radial cooling, 2 cooling outlets

Artikel-Code Article-Code	D1 (h6) D1 (h6) [mm]	L (+ 1) L (+ 1) [mm]	Schnittstelle Interface	DKZ DKZ [mm]	DKR DKR [mm]	Kühlausstritte Cooling outlets	Drehmoment Torque [Nm]	SW AF [mm]	Material Material
RODL10-D10HA0125-0002KR02	10	12,5	DL10	2	1,4	2	20	8	HF10
RODL12-D12HA0150-0002KR02	12	15	DL12	2,5	1,75	2	30	9,5	HF10
RODL16-D16HA0200-0002KR02	16	20	DL16	3	2,1	2	60	13	HF10
RODL20-D20HA0250-0002KR02	20	25	DL20	3,5	2,45	2	80	16	HF10

Weitere Längen und Längenmessvorrichtungen auf Anfrage/Further lengths and measuring devices available on request



Ausführung: normal, ohne Schlüsselweite

- Beste Längenwiederholgenauigkeit
- HF10: Feinstkorn-Hartmetall, 10% Kobalt
- Radiale Kühlung, 2 Kühlausstritte

Version: normal, with across flats

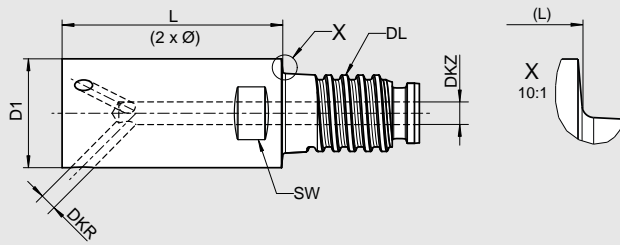
- Best length repeatability
- HF10: Fine grain carbide, 10% cobalt
- Radial cooling, 2 cooling outlets

Artikel-Code Article-Code	D1 (h6) D1 (h6) [mm]	L (+ 1) L (+ 1) [mm]	Schnittstelle Interface	DKZ DKZ [mm]	DKR DKR [mm]	Kühlausstritte Cooling outlets	Drehmoment Torque [Nm]	SW AF [mm]	Material Material
RODL10-D10HA0200-0002KR02	10	20	DL10	2	1,4	2	20	8	HF10
RODL12-D12HA0240-0002KR02	12	24	DL12	2,5	1,75	2	30	9,5	HF10
RODL16-D16HA0320-0002KR02	16	32	DL16	3	2,1	2	60	13	HF10
RODL20-D20HA0400-0002KR02	20	40	DL20	3,5	2,45	2	80	16	HF10

Weitere Längen und Längenmessvorrichtungen auf Anfrage/Further lengths and measuring devices available on request

DUO-LOCK® ROHLING KÜHLBOHRUNG RADIAL 3X – MIT SCHLÜSSELWEITE

DUO-LOCK® BLANK COOLING BORE RADIAL 3X – WITH ACROSS FLATS



Ausführung: normal, mit Schlüsselweite

- Beste Längenwiederholgenauigkeit
- HF10: Feinstkorn-Hartmetall, 10% Kobalt
- Radiale Kühlung, 3 Kühlaustritte

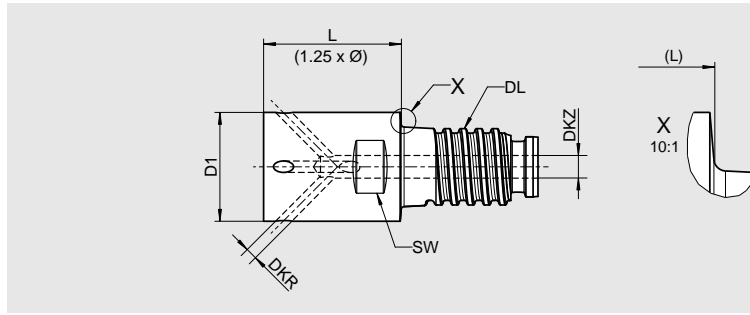
Version: normal, with across flats

- Best length repeatability
- HF10: Fine grain carbide, 10% cobalt
- Radial cooling, 3 cooling outlets

Artikel-Code Article-Code	D1 (h6) D1 (h6) [mm]	L (+ 1) L (+ 1) [mm]	Schnittstelle Interface	DKZ DKZ [mm]	DKR DKR [mm]	Kühlaustritte Cooling outlets	Drehmoment Torque [Nm]	SW AF [mm]	Material Material
RODL10-D10HA0200-0002KR03	10	20	DL10	2	1,15	3	20	8	HF10
RODL12-D12HA0240-0002KR03	12	24	DL12	2,5	1,4	3	30	9,5	HF10
RODL16-D16HA0320-0002KR03	16	32	DL16	3	1,7	3	60	13	HF10
RODL20-D20HA0400-0002KR03	20	40	DL20	3,5	2,0	3	80	16	HF10

Weitere Längen und Längenmessvorrichtungen auf Anfrage/Further lengths and measuring devices available on request

DUO-LOCK® ROHLING KÜHLBOHRUNG RADIAL 4X – MIT SCHLÜSSELWEITE DUO-LOCK® BLANK COOLING BORE RADIAL 4X – WITH ACROSS FLATS



Ausführung: kurz, mit Schlüsselweite

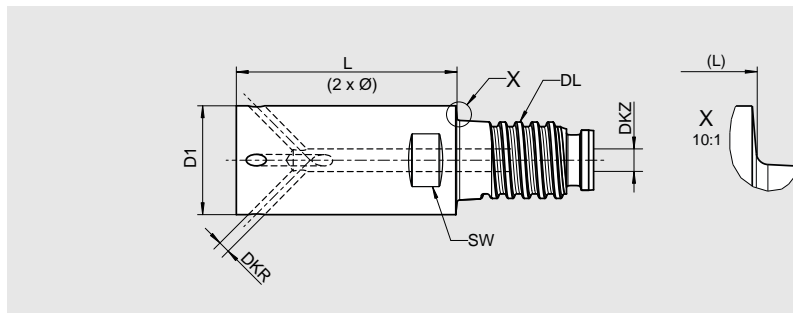
- Beste Längenwiederholgenauigkeit
- HF10: Feinstkorn-Hartmetall, 10% Kobalt
- Radiale Kühlung, 4 Kühlausstritte

Version: short, with across flats

- Best length repeatability
- HF10: Fine grain carbide, 10% cobalt
- Radial cooling, 4 cooling outlets

Artikel-Code Article-Code	D1 (h6) D1 (h6) [mm]	L (+ 1) L (+ 1) [mm]	Schnittstelle Interface	DKZ DKZ [mm]	DKR DKR [mm]	Kühlausstritte Cooling outlets	Drehmoment Torque [Nm]	SW AF [mm]	Material Material
RODL10-D10HA0125-0002KR04	10	12,5	DL10	2	1,0	4	20	8	HF10
RODL12-D12HA0150-0002KR04	12	15	DL12	2,5	1,25	4	30	9,5	HF10
RODL16-D16HA0200-0002KR04	16	20	DL16	3	1,5	4	60	13	HF10
RODL20-D20HA0250-0002KR04	20	25	DL20	3,5	1,75	4	80	16	HF10

Weitere Längen und Längenmessvorrichtungen auf Anfrage/Further lengths and measuring devices available on request



Ausführung: normal, mit Schlüsselweite

- Beste Längenwiederholgenauigkeit
- HF10: Feinstkorn-Hartmetall, 10% Kobalt
- Radiale Kühlung, 4 Kühlausstritte

Version: normal, with across flats

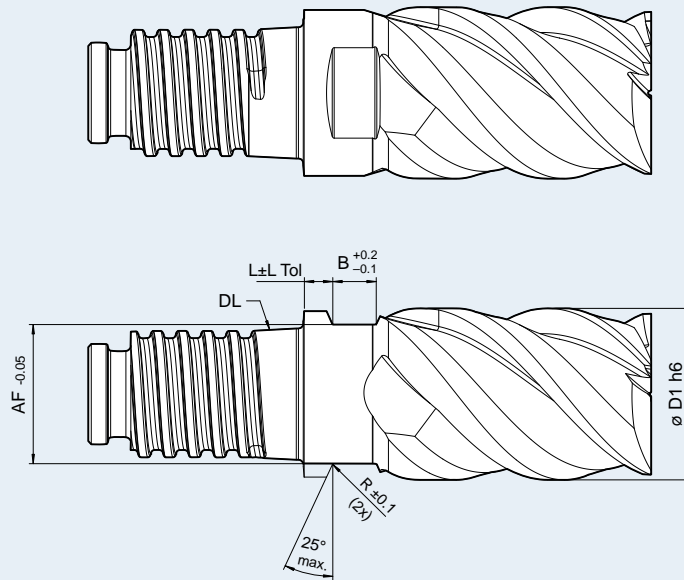
- Best length repeatability
- HF10: Fine grain carbide, 10% cobalt
- Radial cooling, 4 cooling outlets

Artikel-Code Article-Code	D1 (h6) D1 (h6) [mm]	L (+ 1) L (+ 1) [mm]	Schnittstelle Interface	DKZ DKZ [mm]	DKR DKR [mm]	Kühlausstritte Cooling outlets	Drehmoment Torque [Nm]	SW AF [mm]	Material Material
RODL10-D10HA0200-0002KR04	10	20	DL10	2	1,0	4	20	8	HF10
RODL12-D12HA0240-0002KR04	12	24	DL12	2,5	1,25	4	30	9,5	HF10
RODL16-D16HA0320-0002KR04	16	32	DL16	3	1,5	4	60	13	HF10
RODL20-D20HA0400-0002KR04	20	40	DL20	3,5	1,75	4	80	16	HF10

Weitere Längen und Längenmessvorrichtungen auf Anfrage/Further lengths and measuring devices available on request

DUO-LOCK® ROHLING – SCHLÜSSELWEITENVORGABE

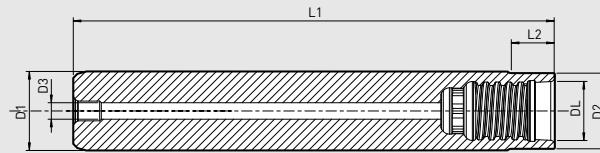
DUO-LOCK® BLANK – ACROSS FLATS SPECIFICATIONS



Schnittstelle Interface	SW AF [mm]	L L [mm]	L Tol. ± L Tol. ± [mm]	B B [mm]	ø D1 ø D1 [mm]	R R [mm]
DL10	8	1,7	± 0,15	2,5	10	0,3
DL12	9,5	2	± 0,15	3	12	0,3
DL16	13	2,5	± 0,2	4	16	0,3
DL20	16	3,1	± 0,2	4,8	20	0,3
DL25	21	3,5	± 0,2	7	25	0,6
DL32	28	4	± 0,2	9	32	0,6

DUO-LOCK® VERLÄNGERUNGEN – ZYLINDRISCH – KURZ – STAHL

DUO-LOCK® EXTENSIONS – CYLINDRICAL – SHORT – STEEL



Ausführung: zylindrisch, kurz

- Schaftgenauigkeit: h6
- Mit Innenkühlbohrung
- Optional mit Safe-Lock

Zusätzlich erhältlich:

Verlängerungen in beschichteter Ausführung – für perfektes Ein- und Ausschrumpfen sogar bei großer Kräfteinwirkung bei der Bearbeitung

Version: cylindrical, short

- Shank tolerance: h6
- With inner coolant bore
- Optional with Safe-Lock

Also available:

Extensions with coating – for perfect shrinking in and out even at high forces during machining

Duo-Lock Verlängerungen zylindrisch: kurz/Duo-Lock extensions cylindrical: short

Schnittstelle Interface DL	Bestell-Nr. Order No.	Bestell-Nr. mit Beschichtung Order No. with Coating	Spann Ø Clamping Ø D1 [mm]	Länge Length L1 [mm]	Hals Ø Neck Ø D2 [mm]	Halslänge Neck length L2 [mm]	Innenbohrungs Ø Internal bore Ø D3 [mm]
DL12	75.120.DL12	75.120.DL12.1	12	60	11,5	6	2,5
DL16	75.160.DL16	75.160.DL16.1	16	65	15,5	8	3
DL20	75.200.DL20	75.200.DL20.1	20	70	19,3	10	3
DL25	75.250.DL25	75.250.DL25.1	25	80	24	12,5	5
DL32	75.320.DL32	75.320.DL32.1	32	90	31	16	5

Duo-Lock Verlängerungen zylindrisch: kurz mit Safe-Lock/Duo-Lock extensions cylindrical: short with Safe-Lock

Schnittstelle Interface DL	Bestell-Nr. Order No.	Bestell-Nr. mit Beschichtung Order No. with Coating	Spann Ø Clamping Ø D1 [mm]	Länge Length L1 [mm]	Hals Ø Neck Ø D2 [mm]	Halslänge Neck length L2 [mm]	Innenbohrungs Ø Internal bore Ø D3 [mm]
DL10	75.100.DL10	75.100.DL10.1	10	55	9,6	5	2,5
DL12	75.121.DL12	75.121.DL12.1	12	65	11,5	6	2,5
DL16	75.161.DL16	75.161.DL16.1	16	70	15,5	8	3
DL20	75.201.DL20	75.201.DL20.1	20	80	19,3	10	3
DL25	75.251.DL25	75.251.DL25.1	25	90	24	12,5	5
DL32	75.321.DL32	75.321.DL32.1	32	105	31	16	5

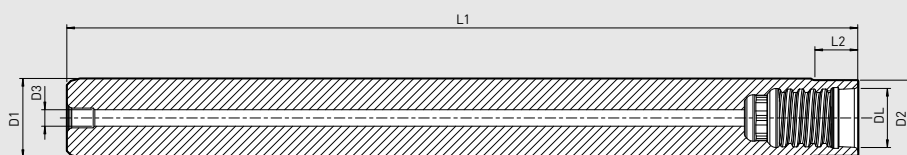
Drehmoment der Duo-Lock Schnittstelle/Torque of Duo-Lock interface

	DL10	DL12	DL16	DL20	DL25	DL32
Nm	20	30	60	80	100	130

Achtung: Für Langlebigkeit des Systems ist die Einhaltung des Drehmoments zwingend erforderlich
Attention: For long-life cycle of the system, compliance with the torque is required

DUO-LOCK® VERLÄNGERUNGEN – ZYLINDRISCH – LANG – STAHL

DUO-LOCK® EXTENSIONS – CYLINDRICAL – LONG – STEEL



Ausführung: zylindrisch, lang

- Schaftgenauigkeit: h6
- mit Innenkühlbohrung
- Schwingungsdämpfung auf Anfrage
- Safe-Lock gegen Aufpreis möglich
- Ablängen gegen Aufpreis möglich

Zusätzlich erhältlich:

Verlängerungen in beschichteter Ausführung – für perfektes Ein- und Ausschumpfen sogar bei großer Kräfteinwirkung bei der Bearbeitung

Version: cylindrical, long

- Shank tolerance: h6
- With inner coolant bore
- Vibration dampening on request
- Safe-Lock for an extra charge
- Cutting to length possible for an extra charge

Also available:

Extensions with coating – for perfect shrinking in and out even at high forces during machining

Duo-Lock Verlängerungen zylindrisch: lang/Duo-Lock extensions cylindrical: long

Schnittstelle Interface DL	Bestell-Nr. Order No.	Bestell-Nr. mit Beschichtung Order No. with Coating	Spann Ø Clamping Ø D1 [mm]	Länge Length L1 [mm]	Hals Ø Neck Ø D2 [mm]	Halslänge Neck length L2 [mm]	Innenbohrungs Ø Internal bore Ø D3 [mm]
DL10	75.102.DL10	75.102.DL10.1	10	100	9,6	5	2,5
DL12	75.122.DL12	75.122.DL12.1	12	120	11,5	6	2,5
DL16	75.162.DL16	75.162.DL16.1	16	160	15,5	8	3
DL20	75.202.DL20	75.202.DL20.1	20	200	19,3	10	3
DL25	75.252.DL25	75.252.DL25.1	25	250	24	12,5	5
DL32	75.322.DL32	75.322.DL32.1	32	250	31	16	5

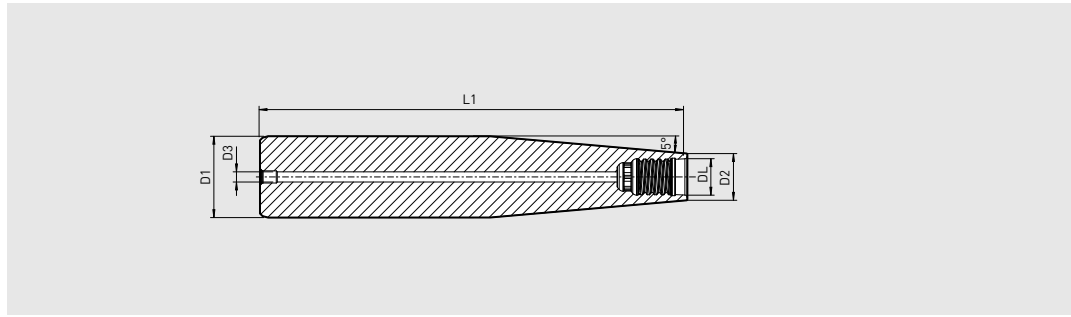
Drehmoment der Duo-Lock Schnittstelle/Torque of Duo-Lock interface

	DL10	DL12	DL16	DL20	DL25	DL32
Nm	20	30	60	80	100	130

Achtung: Für Langlebigkeit des Systems ist die Einhaltung des Drehmoments zwingend erforderlich

Attention: For long-life cycle of the system, compliance with the torque is required

DUO-LOCK® VERLÄNGERUNGEN KONISCH – KURZ – STAHL DUO-LOCK® EXTENSIONS CONICAL – SHORT – STEEL



Ausführung: konisch, kurz

- Schaftgenauigkeit: h6
- Mit Innenkühlbohrung
- Standardmäßig mit Safe-Lock

Zusätzlich erhältlich:

Verlängerungen in beschichteter Ausführung – für perfektes Ein- und Ausschrumpfen sogar bei großer Kräfteinwirkung bei der Bearbeitung

Version: conical, short

- Shank tolerance: h6
- With inner coolant bore
- With Safe-Lock as standard

Also available:

Extensions with coating – for perfect shrinking in and out even at high forces during machining

Duo-Lock Verlängerungen konisch: kurz mit Safe-Lock/Duo-Lock extensions conical: short with Safe-Lock

Schnittstelle Interface DL	Bestell-Nr. Order No.	Bestell-Nr. mit Beschichtung Order No. with coating	Spann Ø Clamping Ø D1 [mm]	Länge Length L1 [mm]	Außen Ø Outer Ø D2 [mm]	Innenbohrungs Ø Internal bore Ø D3 [mm]
DL10	75.120.DL10	75.120.DL10.1	12	65	9,6	2,5
DL10	75.160.DL10	75.160.DL10.1	16	90	9,6	2,5
DL10	75.200.DL10	75.200.DL10.1	20	115	9,6	2,5
DL12	75.160.DL12	75.160.DL12.1	16	80	11,5	2,5
DL12	75.200.DL12	75.200.DL12.1	20	105	11,5	2,5
DL16	75.200.DL16	75.200.DL16.1	20	80	15,5	3
DL16	75.250.DL16	75.250.DL16.1	25	115	15,5	3
DL20	75.250.DL20	75.250.DL20.1	25	95	19,3	3
DL25	75.320.DL25	75.320.DL25.1	32	105	24	5
DL32	75.400.DL32	75.400.DL32.1	40	140	31	5
DL32	75.500.DL32	75.500.DL32.1	50	200	31	5

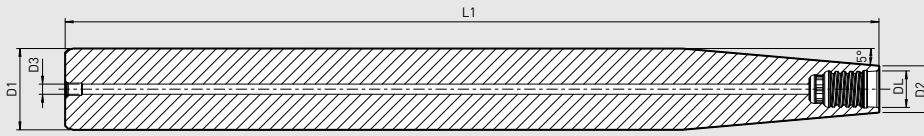
Drehmoment der Duo-Lock Schnittstelle/Torque of Duo-Lock interface						
	DL10	DL12	DL16	DL20	DL25	DL32
Nm	20	30	60	80	100	130

Achtung: Für Langlebigkeit des Systems ist die Einhaltung des Drehmoments zwingend erforderlich

Attention: For long-life cycle of the system, compliance with the torque is required

DUO-LOCK® VERLÄNGERUNGEN KONISCH – LANG – STAHL

DUO-LOCK® EXTENSIONS CONICAL – LONG – STEEL



Ausführung: konisch, lang

- Schaftgenauigkeit: h6
- mit Innenkühlbohrung
- Schwingungsdämpfung auf Anfrage
- Safe-Lock gegen Aufpreis möglich
- Ablängen gegen Aufpreis möglich

Zusätzlich erhältlich:

Verlängerungen in beschichteter Ausführung – für perfektes Ein- und Ausschrumpfen sogar bei großer Kräfteinwirkung bei der Bearbeitung

Version: conical, long

- Shank tolerance: h6
- With inner coolant bore
- Vibration dampening on request
- Safe-Lock for an extra charge
- Cutting to length possible for an extra charge

Also available:

Extensions with coating – for perfect shrinking in and out even at high forces during machining

Duo-Lock Verlängerungen konisch: lang/Duo-Lock extensions conical: long

Schnittstelle Interface DL	Bestell-Nr. Order No.	Bestell-Nr. mit Beschichtung Order No. with coating	Spann Ø Clamping Ø D1 [mm]	Länge Length L1 [mm]	Außen Ø Outer Ø D2 [mm]	Innenbohrung Ø Internal bore Ø D3 [mm]
DL10	75.122.DL10	75.122.DL10.1	12	120	9,6	2,5
DL10	75.162.DL10	75.162.DL10.1	16	160	9,6	2,5
DL10	75.202.DL10	75.202.DL10.1	20	200	9,6	2,5
DL12	75.162.DL12	75.162.DL12.1	16	160	11,5	2,5
DL12	75.202.DL12	75.202.DL12.1	20	200	11,5	2,5
DL16	75.202.DL16	75.202.DL16.1	20	200	15,5	3
DL16	75.252.DL16	75.252.DL16.1	25	250	15,5	3
DL20	75.252.DL20	75.252.DL20.1	25	250	19,3	3
DL25	75.322.DL25	75.322.DL25.1	32	250	24	5
DL32	75.402.DL32	75.402.DL32.1	40	250	31	5
DL32	75.502.DL32	75.502.DL32.1	50	250	31	5

Drehmoment der Duo-Lock Schnittstelle/Torque of Duo-Lock interface

	DL10	DL12	DL16	DL20	DL25	DL32
Nm	20	30	60	80	100	130

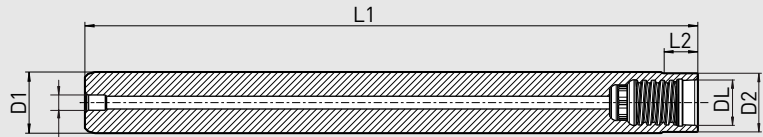
Achtung: Für Langlebigkeit des Systems ist die Einhaltung des Drehmoments zwingend erforderlich

Attention: For long-life cycle of the system, compliance with the torque is required

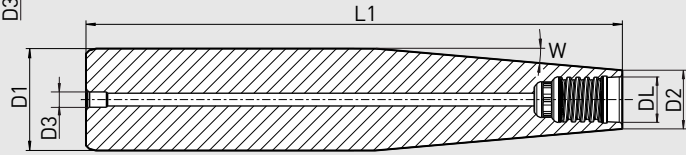
DUO-LOCK® VERLÄNGERUNGEN SCHWERMETALL DUO-LOCK® EXTENSIONS HEAVY METAL



Typ 1
Type 1



Typ 2
Type 2



Ausführung: Schwermetall

- L1, L2 und Winkel W frei wählbar
- Schaftgenauigkeit: h6
- mit Innenkühlbohrung
- Optional mit Safe-Lock

Version: Heavy metal

- Free choice of L1, L2 and angle W
- Shank tolerance: h6
- With inner coolant bore
- Optional with Safe-Lock

Schnittstelle Interface DL	Bestell-Nr. Order No.	Spann Ø Clamping Ø D1 [mm]	Länge max. Length max. L1 [mm]	Innenbohrungs Ø Internal bore D3 [mm]
DL10	75.109.DL10.4.XXX.XXX	10	150	2,5
DL10 - DL12	75.129.DLXX.4.XXX.XXX	12	180	2,5
DL10 - DL16	75.169.DLXX.4.XXX.XXX	16	240	3
DL10 - DL20	75.209.DLXX.4.XXX.XXX	20	260	3
DL10 - DL25	75.259.DLXX.4.XXX.XXX	25	260	3
DL10 - DL32	75.329.DLXX.4.XXX.XXX	32	260	5
DL10 - DL32	75.409.DLXX.4.XXX.XXX	40	260	5
DL10 - DL32	75.509.DLXX.4.XXX.XXX	50	260	5

Drehmoment der Duo-Lock Schnittstelle/Torque of Duo-Lock interface						
	DL10	DL12	DL16	DL20	DL25	DL32
Nm	15	25	40	60	90	130

Achtung: Für Langlebigkeit des Systems ist die Einhaltung des Drehmoments zwingend erforderlich.

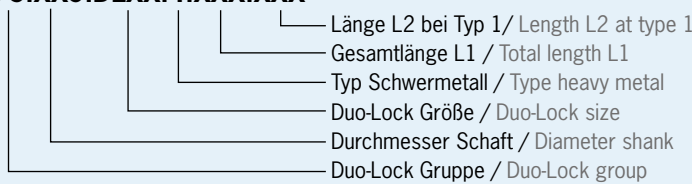
Die Drehmomentangabe ist auf der Verlängerung angegeben.

Attention: For long-life cycle of the system, compliance with the torque is required.
The torque specification is given on the extension.

Schnittstelle Interface DL	Fix Ø Fix Ø D2 [mm]	Standard Standard L2 [mm]
DL10	9,6	5
DL12	11,5	6
DL16	15,5	8
DL20	19,3	10
DL25	24	12,5
DL32	31	16

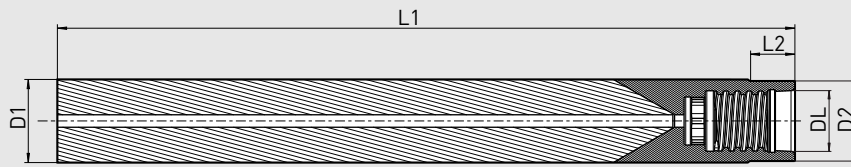
Erklärung Bestell-Nr. / Legend Order No.:

75.XX9.DLXX.4.XXX.XXX



DUO-LOCK® VERLÄNGERUNGEN HARTMETALL

DUO-LOCK® EXTENSIONS CARBIDE



Ausführung: Hartmetall

- Schaftgenauigkeit: h6
- Mit Innenkühlbohrung
- Optional mit Safe-Lock
- Individuell: L1 und L2 frei wählbar

Version: Carbide

- Shank tolerance: h6
- With inner coolant bore
- Optional with Safe-Lock
- Customized: Free choice of L1, L2

Duo-Lock Verlängerungen Hartmetall: Standard/Duo-Lock extension solid carbide: standard

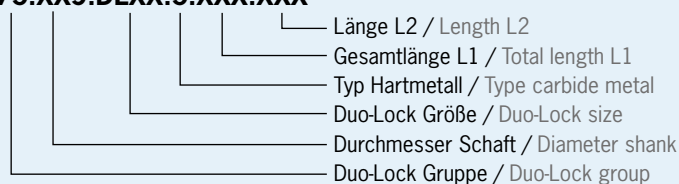
Schnittstelle Interface DL	Bestell-Nr. Order No.	Spann Ø Clamping Ø D1 [mm]	Länge Length L1 [mm]	Fix Ø Fix Ø D2 [mm]	Länge Length L2 [mm]
DL10	75.109.DL10.5.0775.0375	10	77,5	9,6	37,5
DL10	75.109.DL10.5.150.005	10	150	9,6	5
DL12	75.129.DL12.5.070.030	12	70	11,5	30
DL12	75.129.DL12.5.093.045	12	93	11,5	45
DL12	75.129.DL12.5.180.006	12	180	11,5	6
DL16	75.169.DL16.5.090.042	16	90	15,5	42
DL16	75.169.DL16.5.108.060	16	108	15,5	60
DL16	75.169.DL16.5.240.008	16	240	15,5	8
DL20	75.209.DL20.5.090.045	20	90	19,3	45
DL20	75.209.DL20.5.125.075	20	125	19,3	75
DL20	75.209.DL20.5.260.010	20	260	19,3	10
DL25	75.259.DL25.5.120.050	25	120	24	50
DL25	75.259.DL25.5.165.09375	25	165	24	93,75
DL25	75.259.DL25.5.260.0125	25	260	24	12,5
DL32	75.329.DL32.5.130.070	32	130	31	70
DL32	75.329.DL32.5.180.120	32	180	31	120
DL32	75.329.DL32.5.260.016	32	260	31	16

Duo-Lock Verlängerungen Hartmetall: Individuell/Duo-Lock extension solid carbide: customized

Schnittstelle Interface DL	Bestell-Nr. Order No.	Spann Ø Clamping Ø D1 [mm]	Länge max. Length max. L1 [mm]	Fix Ø Fix Ø D2 [mm]	Standard Standard L2 [mm]
DL10	75.109.DL10.5.XXX.XXX	10	150	9,6	5
DL12	75.129.DL12.5.XXX.XXX	12	180	11,5	6
DL16	75.169.DL16.5.XXX.XXX	16	240	15,5	8
DL20	75.209.DL20.5.XXX.XXX	20	260	19,3	10
DL25	75.259.DL25.5.XXX.XXX	25	260	24	12,5
DL32	75.329.DL32.5.XXX.XXX	32	260	31	16

Erklärung Bestell-Nr. / Legend Order No.:

75.XX9.DLXX.5.XXX.XXX

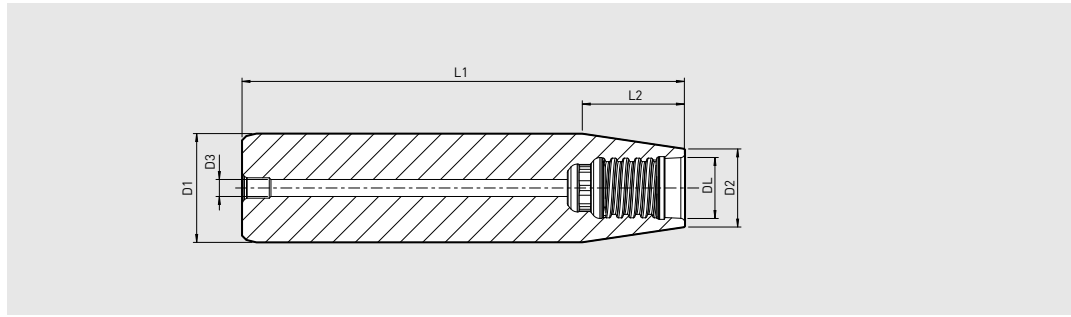


Drehmoment der Duo-Lock Schnittstelle/Torque of Duo-Lock interface

	DL10	DL12	DL16	DL20	DL25	DL32
Nm	20	30	60	80	100	130

Achtung: Für Langlebigkeit des Systems ist die Einhaltung des Drehmoments zwingend erforderlich
 Attention: For long-life cycle of the system, compliance with the torque is required

DUO-LOCK® VERLÄNGERUNGEN HEAVY DUTY – STAHL DUO-LOCK® EXTENSIONS HEAVY DUTY – STEEL



Ausführung: Heavy Duty

- Schaftgenauigkeit: h6
- Mit Innenkühlbohrung
- Standardmäßig mit Safe-Lock

Zusätzlich erhältlich:

Verlängerung in beschichteter Ausführung – für perfektes Ein- und Ausschumpfen sogar bei großer Kräfteinwirkung bei der Bearbeitung

Version: Heavy Duty

- Shank tolerance: h6
- With inner coolant bore
- With Safe-Lock as standard

Also available:

Extension with coating – for perfect shrinking in and out even at high forces during machining

Duo-Lock Verlängerungen Heavy Duty mit Safe-Lock/Duo-Lock extensions Heavy Duty with Safe-Lock

Schnittstelle Interface DL	Bestell-Nr. Order No.	Spann Ø Clamping Ø D1 [mm]	Länge Length L1 [mm]	Länge Length L2 [mm]	Außen Ø Outer Ø D2 [mm]	Innenbohrungs Ø Internal bore Ø D3 [mm]
DL10	75.160.DL10.9	16	62,5	12,5	9,6	2,5
DL12	75.160.DL12.9	16	65	15	11,5	2,5
DL16	75.200.DL16.9	20	72	20	15,5	3
DL20	75.250.DL20.9	25	82	24	19,3	3

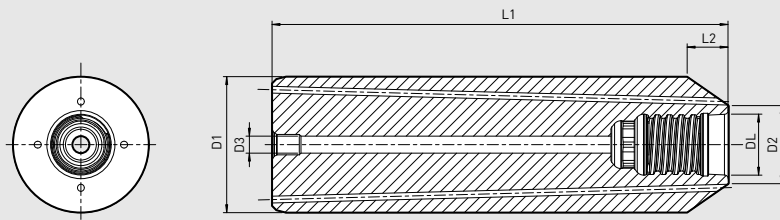
Drehmoment der Duo-Lock Schnittstelle/Torque of Duo-Lock interface

	DL10	DL12	DL16	DL20	DL25	DL32
Nm	20	30	60	80	100	130

Achtung: Für Langlebigkeit des Systems ist die Einhaltung des Drehmoments zwingend erforderlich
Attention: For long-life cycle of the system, compliance with the torque is required

DUO-LOCK® VERLÄNGERUNGEN HEAVY DUTY MIT COOL JET – STAHL

DUO-LOCK® EXTENSIONS HEAVY DUTY WITH COOL JET – STEEL



Ausführung: Heavy Duty mit Cool Jet

- Schaftgenauigkeit: h6
- Mit Cool Jet
- Standardmäßig mit Safe-Lock

Zusätzlich erhältlich:

Verlängerung in beschichteter Ausführung – für perfektes Ein- und Ausschumpfen sogar bei großer Kräfteinwirkung bei der Bearbeitung

Version: Heavy Duty with Cool Jet

- Shank tolerance: h6
- With Cool Jet
- With Safe-Lock as standard

Also available:

Extension with coating – for perfect shrinking in and out even at high forces during machining

Duo-Lock Verlängerungen Heavy Duty mit Cool Jet/Duo-Lock extensions Heavy Duty with Cool Jet

Schnittstelle Interface DL	Bestell-Nr. Order No.	Spann Ø Clamping Ø D1 [mm]	Länge Length L1 [mm]	Länge Length L2 [mm]	Außen Ø Outer Ø D2 [mm]	Innenbohrungs Ø Internal bore Ø D3 [mm]
DL10	75.160.DL10.82	16	62,5	6	9,6	2,5
DL12	75.200.DL12.82	20	67	6	11,5	2,5
DL16	75.250.DL16.82	25	78	6	15,5	3
DL20	75.320.DL20.82	32	82	6	19,3	3

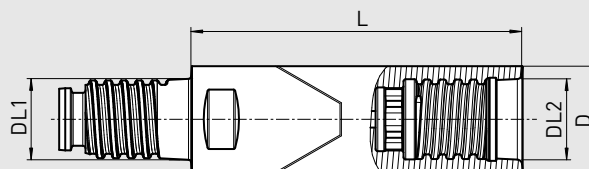
Drehmoment der Duo-Lock Schnittstelle/Torque of Duo-Lock interface

	DL10	DL12	DL16	DL20	DL25	DL32
Nm	20	30	60	80	100	130

Achtung: Für Langlebigkeit des Systems ist die Einhaltung des Drehmoments zwingend erforderlich
Attention: For long-life cycle of the system, compliance with the torque is required

DUO-LOCK® HARTMETALL/STAHL VERLÄNGERUNG

DUO-LOCK® CARBIDE/STEEL EXTENSION



Zylindrische Hartmetall/Stahl Duo-Lock Verlängerung zum schnellen und effektiven Erreichen von Kavitäten.

Cylindrical carbide / steel Duo-Lock extension for fast and effective reaching of cavities.

– Mit Durchgangsbohrung für Innenkühlung

– With inner coolant bore

Duo-Lock Verlängerung zum Einschrauben/Duo-Lock extension for extension

Schnittstelle DL1 Interface DL1	Bestell-Nr. Order No.	Schnittstelle DL2 Interface DL2	Außen \varnothing D [mm] Outer \varnothing D [mm]	Länge L [mm] Length L [mm]
DL10	75.DL10.DL10.030	DL10	9,6	30
DL12	75.DL12.DL12.040	DL12	11,5	40
DL16	75.DL16.DL16.050	DL16	15,5	50
DL20	75.DL20.DL20.060	DL20	19,3	60

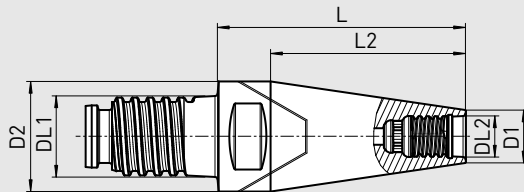
Drehmoment der Duo-Lock Schnittstelle/Torque of Duo-Lock interface

	DL10	DL12	DL16	DL20
Nm	20	30	60	80

Achtung: Für Langlebigkeit des Systems ist die Einhaltung des Drehmoments zwingend erforderlich

Attention: For long-life cycle of the system, compliance with the torque is required

DUO-LOCK® HARTMETALL/STAHL REDUZIERUNG DUO-LOCK® CARBIDE/STEEL REDUCTION



Zylindrische Hartmetall/Stahl Duo-Lock Reduzierung zum schnellen und effektiven Erreichen von Kavitäten.

Cylindrical carbide / steel Duo-Lock reduction for fast and effective reaching of cavities.

- Mit Durchgangsbohrung für Innenkühlung
- Außenkonturanpassung (L2) gegen Aufpreis möglich (Sonderanfrage)

- With inner coolant bore
- External contour adaptation (L2) possible for an extra charge (special request)

Duo-Lock Reduzierung zum Einschrauben/Duo-Lock reduction for extension

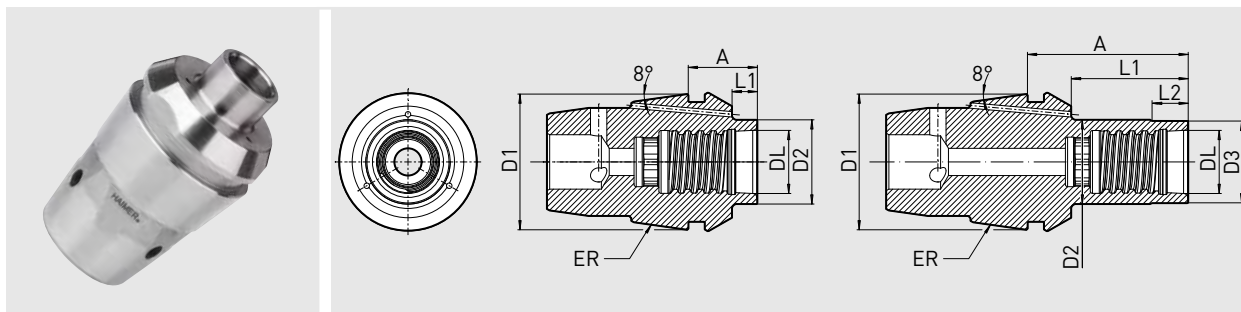
Schnittstelle DL1 Interface DL1	Bestell-Nr. Order No.	Schnittstelle DL2 Interface DL2	Außen Ø D1 [mm] Outer Ø D1 [mm]	Außen Ø D2 [mm] Outer Ø D2 [mm]	Länge L [mm] Length L [mm]
DL12	75.DL12.DL10.030	DL10	9,6	11,5	30
DL16	75.DL16.DL10.035	DL10	9,6	15,5	35
DL16	75.DL16.DL12.035	DL12	11,5	15,5	35
DL20	75.DL20.DL10.045	DL10	9,6	19,3	45
DL20	75.DL20.DL12.045	DL12	11,5	19,3	45
DL20	75.DL20.DL16.045	DL16	15,5	19,3	45

Drehmoment der Duo-Lock Schnittstelle/Torque of Duo-Lock interface

	DL10	DL12	DL16	DL20
Nm	20	30	60	80

Achtung: Für Langlebigkeit des Systems ist die Einhaltung des Drehmoments zwingend erforderlich
Attention: For long-life cycle of the system, compliance with the torque is required

DUO-LOCK® SPANNZANGEN DUO-LOCK® COLLETS



- Passend für Duo-Lock Fräser von DL10 – DL25
- Kompatibel mit allen gängigen ER-Spannzangensystemen
- Optional mit Cool Jet 3 oder 6 Bohrungen
- Zubehör siehe Seite 212

- Useable for Duo-Lock milling heads from DL10 – DL25
- Compatible with all established ER systems
- Optional with Cool Jet 3 or 6 bores
- Accessories see page 212

Duo-Lock Spannzangen/Duo-Lock collets

Bestell-Nr. Order No.	ER Größe ER Size	Nenn Ø Nominal Ø D1 [mm]	Länge Length A [mm]	Länge Length L1 [mm]	Länge Length L2 [mm]	Außen Ø Outer Ø D2 [mm]	Hals Ø Neck Ø D3 [mm]	Duo-Lock Größe Duo-Lock Size DL
81.160.0120.DL10	ER16	16	12	5,3	-	9,6	-	DL10
81.200.0130.DL10	ER20	20	13	5,48	-	9,6	-	DL10
81.200.0140.DL12	ER20	20	14	6,48	-	11,5	-	DL12
81.250.0135.DL10	ER25	25	13,5	5,5	-	9,6	-	DL10
81.250.0145.DL12	ER25	25	14,5	6,5	-	11,5	-	DL12
81.250.0135.DL16	ER25	25	13,5	5,5	-	15,5	-	DL16
81.320.0140.DL10	ER32	32	14	5	-	9,6	-	DL10
81.320.0355.DL10	ER32	32	35,5	26,5	5	10	9,6	DL10
81.320.0150.DL12	ER32	32	15	6	-	11,5	-	DL12
81.320.0365.DL12	ER32	32	36,5	27,5	6	12	11,5	DL12
81.320.0170.DL16	ER32	32	17	8	-	15,5	-	DL16
81.320.0355.DL16	ER32	32	35,5	26,5	8	16	15,5	DL16
81.320.0190.DL20	ER32	32	19	10	-	19,3	-	DL20
81.320.0355.DL20	ER32	32	35,5	26,5	10	20	19,3	DL20
81.320.0215.DL25	ER32	32	21,5	12,5	-	24	-	DL25
81.320.0407.DL25	ER32	32	40,75	31,75	-	24	-	DL25

Drehmoment der Duo-Lock Schnittstelle/Torque of Duo-Lock interface

	DL10	DL12	DL16	DL20	DL25	DL32
Nm	20	30	60	80	100	130

Achtung: Für Langlebigkeit des Systems ist die Einhaltung des Drehmoments zwingend erforderlich
Attention: For long-life cycle of the system, compliance with the torque is required

Zubehör/Accessories

Cool Jet mit 3 Kühlkanalbohrungen/Cool Jet with 3 coolant bores
Bestell-Nr./Order No. 91.100.25

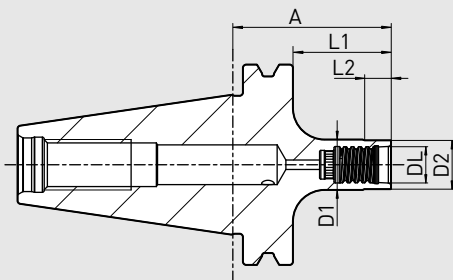
Cool Jet mit 6 Kühlkanalbohrungen/Cool Jet with 6 coolant bores
Bestell-Nr./Order No. 91.100.31



Alternativ empfehlen wir den Einsatz unserer Schrumpfspannzangen für angetriebene Werkzeuge.
Siehe hierzu Zubehör ab Seite 732.
Alternatively we recommend to use our shrink fit collets in driven tools.
See accessories from page 732.

DUO-LOCK® MONOBLOCKAUFNAHME DUO-LOCK® MONOBLOCK HOLDER DIN 69871 · SK40

QUALITÄTSPASS
<ul style="list-style-type: none"> ✓ Aufnahmekörper feingewuchtet ✓ Chuck body fine balanced G2.5 25.000 1/min oder/or U<1 gmm
<ul style="list-style-type: none"> ✓ Alle Funktionsflächen feinbearbeitet ✓ All functional surfaces fine machined
<ul style="list-style-type: none"> ✓ Kegeltoleranz AT3 ✓ Taper tolerance AT3
<ul style="list-style-type: none"> ✓ Kühlmittelzufuhr Form AD/AF ✓ Coolant supply form AD/AF



Duo-Lock Monoblockaufnahme für direkte Spannung.
Perfekt geeignet für das Fräsen mit kurzer Ausraglänge.

Duo-Lock Monoblock holder for direct clamping.
Perfectly suitable for milling with short overhang.

Mit Steilkegel SK40 Form AD/AF DIN ISO 7388-1 (vormals DIN 69871).

With taper SK40 form AD/AF DIN ISO 7388-1 (previously DIN 69871).

Form AD/AF bedeutet: zentrale Kühlmittelzufuhr und wiedererschließbare Kühlmittelkanäle am Bund.

Form AD/AF means: central coolant supply and coolant channels on the collar which can be sealed again.

- Alle Aufnahmen inkl. Innenkühlung
- Gehärtet 54-2 HRC

- All holders incl. inner coolant
- Hardened 54-2 HRC

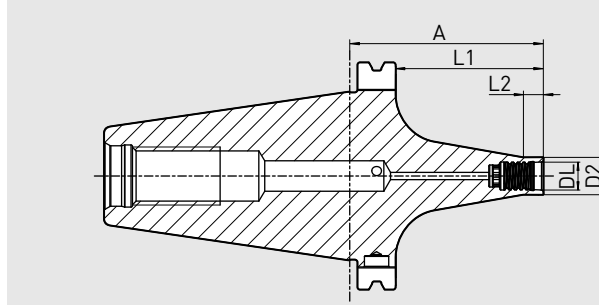
SK40

Schnittstelle/Interface	DL10	DL12	DL16	DL20	DL25	DL32
∅ D1 [mm]	10	12	16	20	25	32
∅ D2 [mm]	9,6	11,5	15,5	19,3	24	31
L1 [mm]	21,9	21,9	30,9	30,9	36,9	45,9
L2 [mm]	5	6	8	10	12,5	16
Maß/Length A [mm] kurz/short	41	41	50	50	56	65
Bestell-Nr./Order No. 40.490.DL...	10	12	16	20	25	32

Drehmoment der Duo-Lock Schnittstelle/Torque of Duo-Lock interface						
	DL10	DL12	DL16	DL20	DL25	DL32
Nm	20	30	60	80	100	130

Achtung: Für Langlebigkeit des Systems ist die Einhaltung des Drehmoments zwingend erforderlich
Attention: For long-life cycle of the system, compliance with the torque is required

DUO-LOCK® MONOBLOCKAUFNAHME DUO-LOCK® MONOBLOCK HOLDER DIN 69871 · SK50



CERTIFICATE OF QUALITY

- ✓ Aufnahmekörper feingewuchtet
✓ Chuck body fine balanced
G2.5 25.000 1/min
oder/or U<1 gmm
- ✓ Alle Funktionsflächen feinbearbeitet
✓ All functional surfaces fine machined
- ✓ Kegeltoleranz AT3
✓ Taper tolerance AT3
- ✓ Kühlmittelzufuhr Form AD/AF
✓ Coolant supply form AD/AF

Duo-Lock Monoblockaufnahme für direkte Spannung.
Perfekt geeignet zum Fräsen und auch zum Schleifen der Duo-Lock Rohlinge.

Duo-Lock Monoblock holder for direct clamping.
Perfectly suitable for milling and also for grinding Duo-Lock blanks.

Mit Steilkegel SK50 Form AD/AF DIN 69871.

With steep taper SK50 Form AD/AF DIN 69871.

Form AD/AF bedeutet: zentrale Kühlmittelzufuhr und wiedererschließbare Kühlmittelkanäle am Bund.

Form AD/AF means: central coolant supply and coolant channels on the collar which can be sealed again.

- Alle Aufnahmen inkl. Innenkühlung
- Gehärtet 54-2 HRC
- Verstärkte Kontur
- Inkl. geschliffener Antastfläche und beschriftetem Korrekturwert

- All holders incl. inner coolant
- Hardened 54-2 HRC
- Reinforced geometry
- Incl. ground sensor surface and labeled correction value

SK50

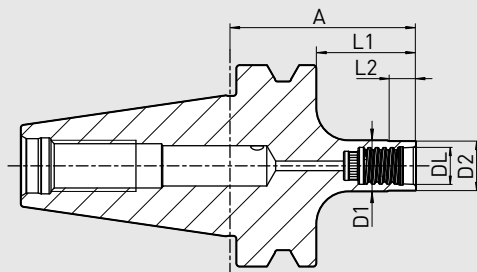
Schnittstelle/Interface	DL10	DL12	DL16	DL20	DL25	DL32
∅ D2 [mm]	9,6	11,5	15,5	19,3	24	31
L1 [mm]	60,9	60,9	60,9	60,9	60,9	60,9
L2 [mm]	5	6	8	10	12,5	16
Maß/Length A [mm] kurz/short	80	80	80	80	80	80
Bestell-Nr./Order No. 50.490.DL...	10	12	16	20	25	32

Drehmoment der Duo-Lock Schnittstelle/Torque of Duo-Lock interface						
	DL10	DL12	DL16	DL20	DL25	DL32
Nm	20	30	60	80	100	130

Achtung: Für Langlebigkeit des Systems ist die Einhaltung des Drehmoments zwingend erforderlich
Attention: For long-life cycle of the system, compliance with the torque is required

DUO-LOCK® MONOBLOCKAUFNAHME DUO-LOCK® MONOBLOCK HOLDER JIS B 6339 · BT40

QUALITÄTSPASS
<ul style="list-style-type: none"> ✓ Aufnahmekörper feingewuchtet ✓ Chuck body fine balanced G2.5 25.000 1/min oder/or U<1 gmm
<ul style="list-style-type: none"> ✓ Alle Funktionsflächen feinbearbeitet ✓ All functional surfaces fine machined
<ul style="list-style-type: none"> ✓ Kegeltoleranz AT3 ✓ Taper tolerance AT3
<ul style="list-style-type: none"> ✓ Kühlmittelzufuhr Form JD/JF ✓ Coolant supply form JD/JF



Duo-Lock Monoblockaufnahme für direkte Spannung.
Perfekt geeignet für das Fräsen mit kurzer Auskraglänge.

Duo-Lock Monoblock holder for direct clamping.
Perfectly suitable for milling with short overhang.

Mit Steilkegel BT40 Form JIS B 6339.

With steep taper BT40 Form JIS B 6339.

Form JD/JF bedeutet: zentrale Kühlmittelzufuhr und wiedererschließbare Kühlmittelkanäle am Bund.

Form JD/JF means: central coolant supply and coolant channels on the collar which can be sealed again.

- Alle Aufnahmen inkl. Innenkühlung
- Gehärtet 54-2 HRC

- All holders incl. inner coolant
- Hardened 54-2 HRC

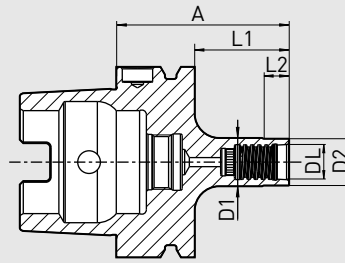
BT40

Schnittstelle/Interface	DL10	DL12	DL16	DL20	DL25	DL32
∅ D1 [mm]	10	12	16	20	25	32
∅ D2 [mm]	9,6	11,5	15,5	19,3	24	31
L1 [mm]	22	22	31	31	33	41
L2 [mm]	5	6	8	10	12,5	16
Maß/Length A [mm]	49	49	58	58	60	68
Bestell-Nr./Order No. 40.690.DL...	10	12	16	20	25	32

Drehmoment der Duo-Lock Schnittstelle/Torque of Duo-Lock interface						
	DL10	DL12	DL16	DL20	DL25	DL32
Nm	20	30	60	80	100	130

Achtung: Für Langlebigkeit des Systems ist die Einhaltung des Drehmoments zwingend erforderlich
Attention: For long-life cycle of the system, compliance with the torque is required

DUO-LOCK® MONOBLOCKAUFNAHME DUO-LOCK® MONOBLOCK HOLDER DIN 69893-1 · HSK-A63



CERTIFICATE OF QUALITY

- ✓ Aufnahmekörper feingewuchtet
✓ Chuck body fine balanced
G2.5 25.000 1/min
oder/or U < 1 gmm
- ✓ Alle Funktionsflächen feinbearbeitet
✓ All functional surfaces fine machined
- ✓ Genauer als DIN
✓ More accurate than DIN

Duo-Lock Monoblockaufnahme für direkte Spannung.
Perfekt geeignet für das Fräsen mit kurzer Auskraglänge.

- Alle Aufnahmen inkl. Innenkühlung
- Gehärtet 54-2 HRC

Duo-Lock Monoblock holder for direct clamping.
Perfectly suitable for milling with short overhang.

- All holders incl. inner coolant
- Hardened 54-2 HRC

HSK-A63

Schnittstelle/Interface	DL10	DL12	DL16	DL20	DL25	DL32
∅ D1 [mm]	10	12	16	20	25	32
∅ D2 [mm]	9,6	11,5	15,5	19,3	24	31
L1 [mm]	22	26	31	31	35	46
L2 [mm]	5	6	8	10	12,5	16
Maß/Length A [mm] kurz/short	48	52	57	57	61	72
Bestell-Nr./Order No. A63.190.DL...	10	12	16	20	25	32

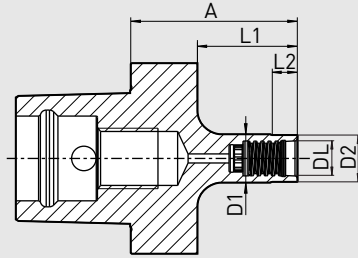
Drehmoment der Duo-Lock Schnittstelle/Torque of Duo-Lock interface						
	DL10	DL12	DL16	DL20	DL25	DL32
Nm	20	30	60	80	100	130

Achtung: Für Langlebigkeit des Systems ist die Einhaltung des Drehmoments zwingend erforderlich
Attention: For long-life cycle of the system, compliance with the torque is required

DUO-LOCK® MONOBLOCKAUFNAHME DUO-LOCK® MONOBLOCK HOLDER ISO 26623-1 · PSC 63

QUALITÄTSPASS

- ✓ Aufnahmekörper feingewuchtet
Chuck body fine balanced
- ✓ G2.5 25.000 1/min
oder/or U<1 gmm
- ✓ Alle Funktionsflächen feinbearbeitet
All functional surfaces fine machined
- ✓ Genauer als DIN
More accurate than DIN



Duo-Lock Monoblockaufnahme für direkte Spannung.
Perfekt geeignet für das Fräsen mit kurzer Auskraglänge.

Duo-Lock Monoblock holder for direct clamping.
Perfectly suitable for milling with short overhang.

- Alle Aufnahmen inkl. Innenkühlung
- Gehärtet 54-2 HRC

- All holders incl. inner coolant
- Hardened 54-2 HRC

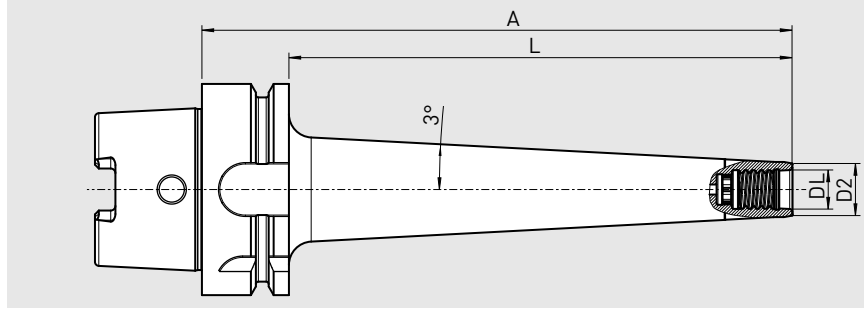
PSC 63

Schnittstelle/Interface	DL10	DL12	DL16	DL20	DL25	DL32
∅ D1 [mm]	10	12	16	20	25	32
∅ D2 [mm]	9,6	11,5	15,5	19,3	24	31
L1 [mm]	28	28	33	33	38	46
L2 [mm]	5	6	8	10	12,5	16
Maß/Length A [mm] kurz/short	50	50	55	55	60	68
Bestell-Nr./Order No. CC6.190.DL...	10	12	16	20	25	32

Drehmoment der Duo-Lock Schnittstelle/Torque of Duo-Lock interface						
	DL10	DL12	DL16	DL20	DL25	DL32
Nm	20	30	60	80	100	130

Achtung: Für Langlebigkeit des Systems ist die Einhaltung des Drehmoments zwingend erforderlich
Attention: For long-life cycle of the system, compliance with the torque is required

DUO-LOCK® DIE AND MOLD AUFNAHME DUO-LOCK® DIE AND MOLD CHUCK DIN 69893-1 · HSK-A63



Duo-Lock Die and Mold Aufnahme für direkte Duo-Lock Spannung.

- Mit Durchgangsbohrung für Innenkühlung
- Stabile 3° Schräge für das perfekte Fräsen an Formschrägen
- Inklusive Hartmetallkern für schwingungsgedämpftes Fräsen bei langen Auskraglängen
- Reparatur gegen Aufpreis möglich (Fräserbruch in Schnittstelle)

Duo-Lock Die and Mold Chuck for direct Duo-Lock clamping.

- With inner coolant bore
- Stable 3° slant for perfect milling on inclined forms
- Including carbide core for vibration-damped milling with long overhang lengths
- Repair possible for an extra charge (end mill break in interface)

HSK-A63

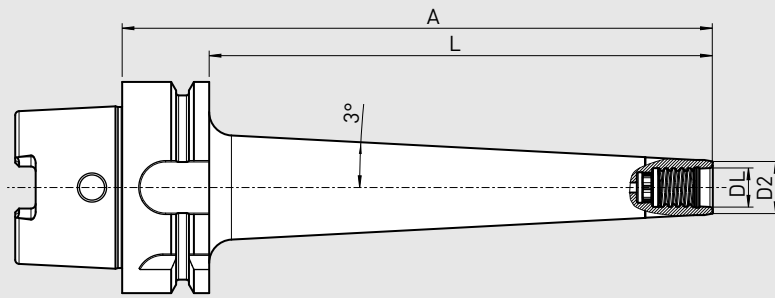
Schnittstelle DL Interface DL	Bestell-Nr. Order No.	Außen Ø D2 [mm] Outer Ø D2 [mm]	Länge L [mm] Length L [mm]	Länge A [mm] Length A [mm]
DL10	A63.180.DL10.100	9,6	100	126
DL10	A63.180.DL10.125	9,6	125	151
DL10	A63.180.DL10.150	9,6	150	176
DL12	A63.180.DL12.100	11,5	100	126
DL12	A63.180.DL12.125	11,5	125	151
DL12	A63.180.DL12.150	11,5	150	176
DL16	A63.180.DL16.100	15,5	100	126
DL16	A63.180.DL16.125	15,5	125	151
DL16	A63.180.DL16.150	15,5	150	176
DL16	A63.180.DL16.175	15,5	175	201
DL16	A63.180.DL16.200	15,5	200	226
DL16	A63.180.DL16.250	15,5	250	276
DL20	A63.180.DL20.100	19,3	100	126
DL20	A63.180.DL20.125	19,3	125	151
DL20	A63.180.DL20.150	19,3	150	176
DL20	A63.180.DL20.175	19,3	175	201
DL20	A63.180.DL20.200	19,3	200	226
DL20	A63.180.DL20.250	19,3	250	276

Drehmoment der Duo-Lock Schnittstelle/Torque of Duo-Lock interface

	DL10	DL12	DL16	DL20
Nm	20	30	60	80

Achtung: Für Langlebigkeit des Systems ist die Einhaltung des Drehmoments zwingend erforderlich
Attention: For long-life cycle of the system, compliance with the torque is required

DUO-LOCK® DIE AND MOLD AUFNAHME DUO-LOCK® DIE AND MOLD CHUCK DIN 69893-1 · HSK-A100



Duo-Lock Die and Mold Aufnahme für direkte Duo-Lock Spannung.

- Mit Durchgangsbohrung für Innenkühlung
- Stabile 3° Schräge für das perfekte Fräsen an Formschrägen
- Inklusive Hartmetallkern für schwingungsgedämpftes Fräsen bei langen Auskraglängen
- Reparatur gegen Aufpreis möglich (Fräserbruch in Schnittstelle)

Duo-Lock Die and Mold Chuck for direct Duo-Lock clamping.

- With inner coolant bore
- Stable 3 ° slant for perfect milling on inclined forms
- Including carbide core for vibration-damped milling with long overhang lengths
- Repair possible for an extra charge (end mill break in interface)

HSK-A100

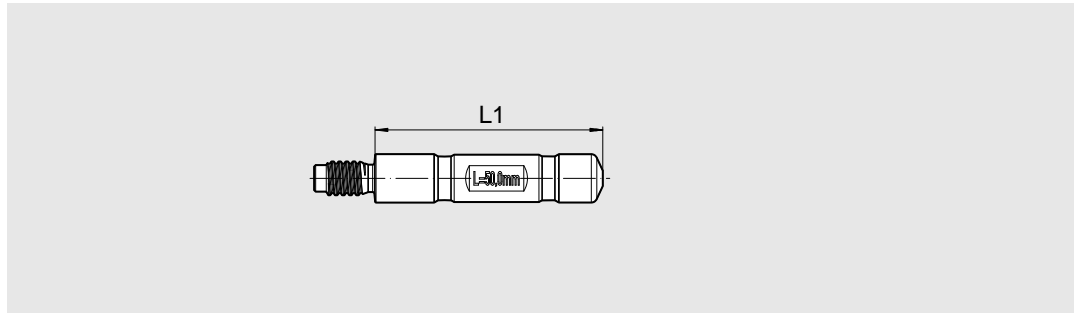
Schnittstelle DL Interface DL	Bestell-Nr. Order No.	Außen Ø D2 [mm] Outer Ø D2 [mm]	Länge L [mm] Length L [mm]	Länge A [mm] Length A [mm]
DL10	A10.180.DL10.100	9,6	100	129
DL10	A10.180.DL10.150	9,6	150	179
DL12	A10.180.DL12.100	11,5	100	129
DL12	A10.180.DL12.150	11,5	150	179
DL12	A10.180.DL12.200	11,5	200	229
DL12	A10.180.DL12.250	11,5	250	279
DL16	A10.180.DL16.100	15,5	100	129
DL16	A10.180.DL16.150	15,5	150	179
DL16	A10.180.DL16.200	15,5	200	229
DL16	A10.180.DL16.250	15,5	250	279
DL20	A10.180.DL20.100	19,3	100	129
DL20	A10.180.DL20.150	19,3	150	179
DL20	A10.180.DL20.200	19,3	200	229
DL20	A10.180.DL20.250	19,3	250	279

Drehmoment der Duo-Lock Schnittstelle/Torque of Duo-Lock interface

	DL10	DL12	DL16	DL20
Nm	20	30	60	80

Achtung: Für Langlebigkeit des Systems ist die Einhaltung des Drehmoments zwingend erforderlich
Attention: For long-life cycle of the system, compliance with the torque is required

DUO-LOCK® LÄNGENVOREINSTELL-WERKZEUG DUO-LOCK® LENGTH PRESETTING TOOL

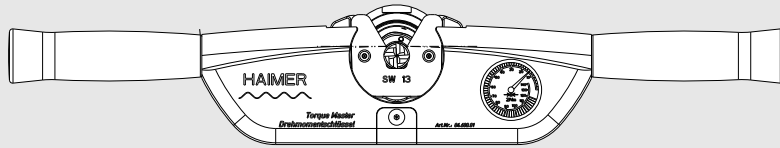


- Einschrumpfhilfe
- Längenvoreinstellung

- Shrinking assistance
- Length presetting

Duo-Lock Längenvoreinstell-Werkzeug/Duo-Lock length presetting tool	
Bestell-Nr./Order No.	Größe/Size
75.000.DL10	DL10
75.000.DL12	DL12
75.000.DL16	DL16
75.000.DL20	DL20
75.000.DL25	DL25
75.000.DL32	DL32

DUO-LOCK® TORQUE MASTER DUO-LOCK® TORQUE MASTER



Zweiarmiger Drehmomentschlüssel für Duo-Lock

- Für höchste Rundlaufgenauigkeit, kein einseitiges Spannen
- Optimale Kraftübertragung durch gleichmäßige Kräfteinleitung
- Drehmomentschlüssel für höchste Spann- und Wiederholgenauigkeit mit Messuhr
- Maximales Drehmoment für höchste Haltekräfte
- Keine Überlastung kleiner Spanndurchmesser
- Auswechselbare Einsätze, auch für Standard ER-Muttern geeignet
- Verlängerte Griffstücke für DL16 – DL32

Two-armed torque wrench for Duo-Lock

- For highest runout accuracy, avoids one-sided clamping
- Optimal power transmission by constant force application
- Torque wrench for highest clamping accuracy and repeatability with dial gauge
- Maximum torque for highest clamping force
- No overloading of smaller clamping diameters
- Changeable inserts, useable also for standard ER-Nuts
- Extended grips for DL16 – DL32

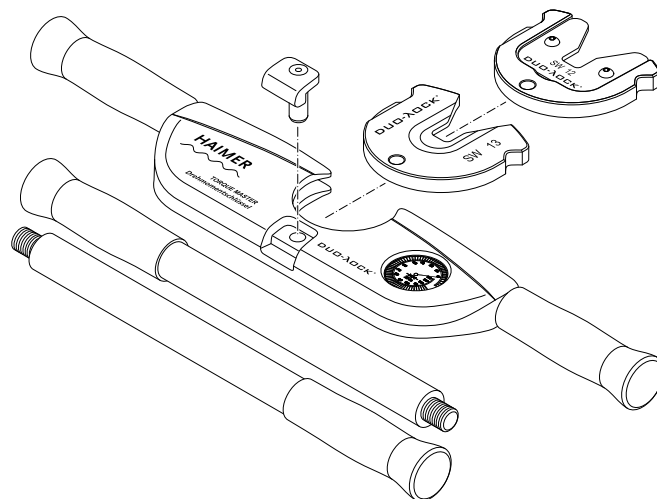
Drehmomentschlüssel für Duo-Lock/Torque wrench for Duo-Lock

Duo-Lock Drehmomentschlüsselset mit Koffer, 6 Gabelstücke und Griffset lang Torque Master Set Duo-Lock with case, 6 inserts and grip sets, long	84.600.20.AK
Duo-Lock Drehmomentschlüsselset mit Griffset, lang (ohne Gabelstücke) Torque Master Duo-Lock incl. grip set long (without inserts)	84.600.20
Duo-Lock Griffset lang für Drehmomentschlüssel Grip set long for Torque Master Duo-Lock	84.600.10.1

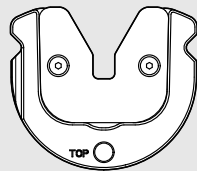
Drehmoment der Duo-Lock Schnittstelle/Torque of Duo-Lock interface

	DL10	DL12	DL16	DL20	DL25	DL32
Nm	20	30	60	80	100	130

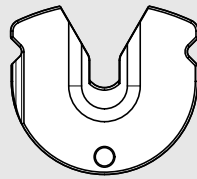
Achtung: Für Langlebigkeit des Systems ist die Einhaltung des Drehmoments zwingend erforderlich
Attention: For long-life cycle of the system, compliance with the torque is required



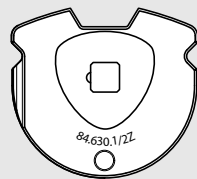
GABELSTÜCKE (EINSÄTZE) FÜR DUO-LOCK® TORQUE MASTER INSERTS FOR DUO-LOCK® TORQUE MASTER



DL10 – DL12: mit Verschleißeinsetz
DL10 – DL12: with Wear insert



DL16 – DL32: gefertigt aus einem Teil
DL16 – DL32: Made of a single piece



Zur Aufnahme aller gängigen Vierkantsteckschlüssel mit 1/2"
To insert all common square socket wrenches with 1/2"

- Austauschbare Gabelstücke zum Einsetzen in Duo-Lock Drehmomentschlüssel
- Passend für Duo-Lock Einschraubfräser

- Exchangeable inserts for Duo-Lock Torque Master
- Suitable for Duo-Lock milling heads

Gabelstücke/Inserts		
Bestell-Nr./Order No.	Größe/Size	SW/AF [mm]
84.640.10	DL10	8
84.640.12	DL12	9,5
84.640.16	DL16	13
84.640.20	DL20	16
84.640.25	DL25	21
84.640.32	DL32	28
84.630.1/2Z	Zur Aufnahme aller gängigen Vierkantsteckschlüssel mit 1/2" To insert all common square socket wrenches with 1/2"	

Zubehör/Accessories

Verschleißeinsetz/Wear insert

Größe/Size
Bestell-Nr./Order No. 84.640...



DL10
.10.1

DL12
.12.1

ROLLENSPANNSCHLÜSSEL ZUM SPANNEN VON DUO-LOCK® ROHLINGEN ROLLER BEARING WRENCH FOR CLAMPING DUO-LOCK® BLANKS

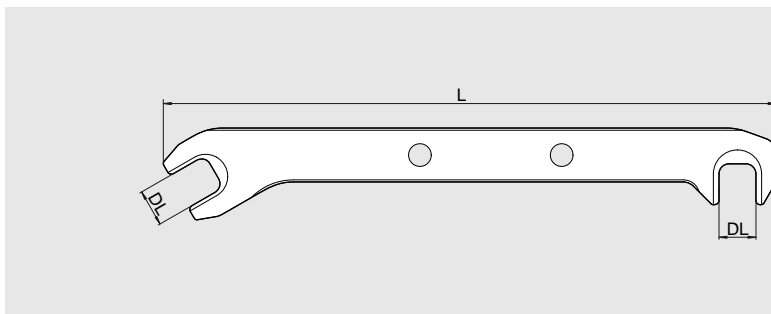


- Passend für Duo-Lock Rohlinge von DL10 – DL20
- Für Vierkanratsche mit 1/2"

- Useable for Duo-Lock blanks from DL10 – DL20
- For square socket ratchet with 1/2"

Rollenspannschlüssel/Roller Bearing Wrench	
Bestell-Nr./Order No.	Größe/Size
84.645.DL10	DL10
84.645.DL12	DL12
84.645.DL16	DL16
84.645.DL20	DL20

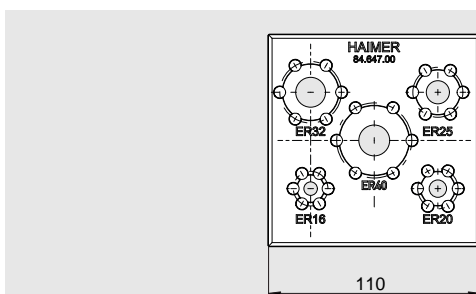
DUO-LOCK® HANDSCHLÜSSEL DUO-LOCK® HAND WRENCH



- Passend für Duo-Lock Fräsköpfe von DL10 – DL20
- Zum direkten Duo-Lock Werkzeugwechsel in der Drehmaschine
- Useable for Duo-Lock tool heads from DL10 – DL20
- For replacing Duo-Lock tool heads directly in the lathe

Duo-Lock Handschlüssel/Duo-Lock Hand wrench		
Bestell-Nr./Order No.	Größe/Size	Gesamtlänge L/Overall length L [mm]
84.647.DL10	DL10	196
84.647.DL12	DL12	199
84.647.DL16	DL16	217
84.647.DL20	DL20	236

DUO-LOCK® SPANNZANGEN SPANNVORRICHTUNG DUO-LOCK® COLLETS CLAMPING DEVICE

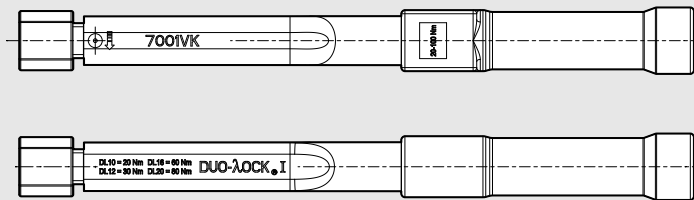


- Passend für Duo-Lock Spannzangen ER16, ER20, ER25, ER32, ER40
- Spannflächen für die Spannung im Schraubstock
- Useable for Duo-Lock collets from ER16, ER20, ER25, ER32, ER40
- Clamping surfaces for the tension in the vice

Duo-Lock Spannzangen Spannvorrichtung/Duo-Lock collets clamping device	
Bestell-Nr./Order No.	Größe/Size
84.647.00	ER16, ER20, ER25, ER32, ER40

7001 DREHMOMENTSCHLÜSSEL DL10 – DL20

7001 TORQUE WRENCH DL10 – DL20



- 7001 Drehmomentschlüssel mit Umschaltknarre
- Zum direkten Duo-Lock Werkzeugwechsel in der Drehmaschine
- Drehmoment: 20 – 100 Nm
- Passend für Duo-Lock Einschraubfräser von DL10 – DL20
- Anschluss: 9 x 12 mm
- Anwendung: Für Rechts- und Linksanzug

- 7001 torque wrench with changeover ratchet
- For changing Duo-Lock tool heads directly in the lathe
- Torque: 20 – 100 Nm
- Useable for Duo-Lock milling heads from DL10 – DL20
- Connecting size 9 x 12 mm
- Changeable to clockwise and counter clockwise

Drehmomentschlüssel für Duo-Lock/Torque wrench for Duo-Lock

Bestell-Nr./Order No.

7001 Drehmomentschlüssel 9 x 12 mm

7001 Torque wrench 9 x 12 mm

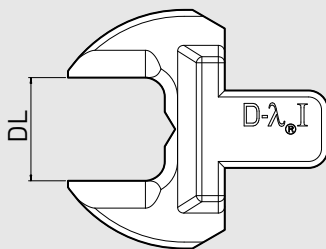
82.587.00

Drehmoment der Duo-Lock Schnittstelle/Torque of Duo-Lock interface

	DL10	DL12	DL16	DL20
Nm	20	30	60	80

DUO-LOCK® AUFsätze FÜR 7001 DREHMOMENTSCHLÜSSEL

DUO-LOCK® INSERTS FOR 7001 TORQUE WRENCH



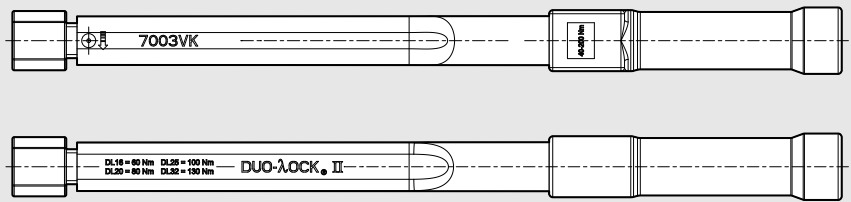
- Zum direkten Duo-Lock Werkzeugwechsel in der Drehmaschine
- Auswechselbare Aufsätze zum Einsetzen in den 7001 Drehmomentschlüssel
- Passend für Duo-Lock Einschraubfräser von DL10 – DL20
- Anschluss: 9 x 12 mm

- For changing Duo-Lock tool heads directly in the lathe
- Changeable inserts for 7001 torque wrench
- Useable for Duo-Lock milling heads from DL10 – DL20
- Connecting size 9 x 12 mm

Aufsatz/Insert

Bestell-Nr./Order No.	Größe/Size
82.587.DL10	DL10
82.587.DL12	DL12
82.587.DL16	DL16
82.587.DL20	DL20

7003 DREHMOMENTSCHLÜSSEL DL16 – DL32 7003 TORQUE WRENCH DL16 – DL32

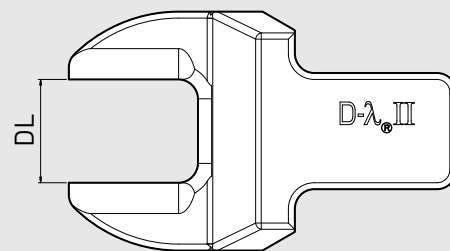


- 7003 Drehmomentschlüssel mit Umschaltknarre
 - Zum direkten Duo-Lock Werkzeugwechsel in der Drehmaschine
 - Drehmoment: 40 – 200 Nm
 - Passend für Duo-Lock Einschraubfräser von DL16 – DL32
 - Anschluss: 14 x 18 mm
 - Anwendung: Für Rechts- und Linksanzug
- 7003 torque wrench with changeover ratchet
 - For changing Duo-Lock tool heads directly in the lathe
 - Torque: 40 – 200 Nm
 - Useable for Duo-Lock milling heads from DL16 – DL32
 - Connecting size 14 x 18 mm
 - Changeable to clockwise and counter clockwise

Drehmomentschlüssel für Duo-Lock/Torque wrench for Duo-Lock	Bestell-Nr./Order No.
7003 Drehmomentschlüssel 14 x 18 mm	
7003 Torque wrench 14 x 18 mm	82.588.00

Drehmoment der Duo-Lock Schnittstelle/Torque of Duo-Lock interface				
	DL16	DL20	DL25	DL32
Nm	60	80	100	130

DUO-LOCK® AUFsätze FÜR 7003 DREHMOMENTSCHLÜSSEL DUO-LOCK® INSERTS FOR 7003 TORQUE WRENCH



- Zum direkten Duo-Lock Werkzeugwechsel in der Drehmaschine
 - Auswechselbare Aufsätze zum Einsetzen in den 7003 Drehmomentschlüssel
 - Passend für Duo-Lock Einschraubfräser von DL16 – DL32
 - Anschluss: 14 x 18 mm
- For changing Duo-Lock tool heads directly in the lathe
 - Changeable inserts for 7003 torque wrench
 - Useable for Duo-Lock milling heads from DL16 – DL32
 - Connecting size 14 x 18 mm

Aufsatz/Insert	
Bestell-Nr./Order No.	Größe/Size
82.588.DL16	DL16
82.588.DL20	DL20
82.588.DL25	DL25
82.588.DL32	DL32



HAIMER DUO-LOCK®

Für schnellste Werkzeugwechsel und höchste
Belastbarkeit beim Drehen und Fräsen

For fastest tool change and highest performance
in turning and milling applications

FORMULAR SONDERANFRAGE VHM-FRÄSER

Sonderanfragenummer

Datum

Firma	Kunden-Nr.
Straße	Ansprechpartner
PLZ/Ort	Telefon
Land	E-Mail

Anwendungstechniker
Außendienst
Innendienst

Artikelgruppen

- | | | |
|--|--|--|
| <input type="checkbox"/> E1012 – Z2 | <input type="checkbox"/> F1005 – Z5 Power Series | <input type="checkbox"/> F4002 – Z2 Alu Series |
| <input type="checkbox"/> E1014 – Z4 | <input type="checkbox"/> F1104 – Z4 Power Series | <input type="checkbox"/> F4003 – Z3 Alu Series |
| <input type="checkbox"/> E1016 – Z6 | <input type="checkbox"/> F1105 – Z5 Power Series | <input type="checkbox"/> V1002 – Z2 Power Series |
| <input type="checkbox"/> F1003 – Z3 Power Series | <input type="checkbox"/> F1304 – Z4 Power Series | <input type="checkbox"/> V4002 – Z2 Alu Series |
| <input type="checkbox"/> F1004 – Z4 Power Series | <input type="checkbox"/> F2004 – Z4 | |

Basis-Artikelnummer

Zentrum schneidend

- Ja Nein

Spanbrecher

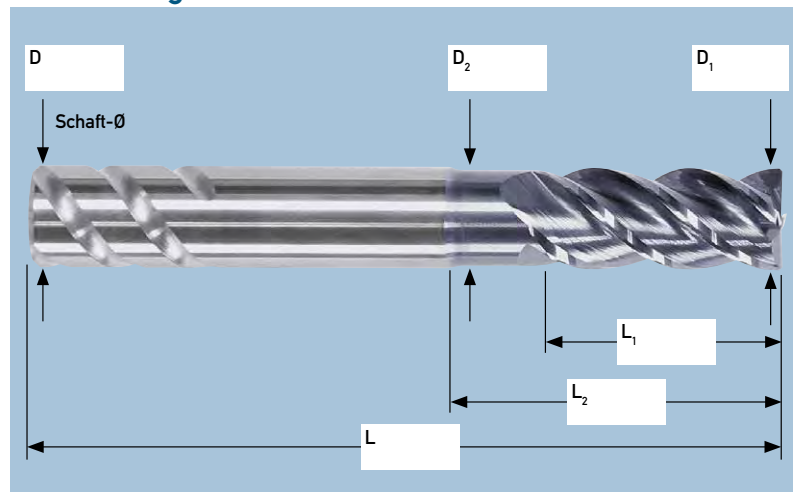
- Ja Nein

Schaft

- HA
Glattschaft
- HB
Weldonschaft
- Safe-Lock
Schaft

Alle Durchmesser- und Längenangaben in mm

Abmessungen



Eckengeometrie

- Scharfkantig (S)
- Radius R
- Fase C
- \neq

Beschichtung

- Ja Nein

Einsatzbereich

Material (Werkstoffnummer)	Schnitttiefe a_p in mm	Schnittgeschwindigkeit Vc in m/min
Härte/Zugfestigkeit	Schnittbreite a_e in mm	Vorschub Fz in mm

Kühlung

- Trocken
- MMS
- Luft
- Schmierstoff:

Kalkulation

Jahresumsatz Kunde	Anzahl	Preis	Anzahl	Preis
Jahresumsatz Fräser Kunde				

Mitbewerber

Kunde arbeitet aktuell mit

Kosten des Werkzeugs

Kommentar / Einsatzbeschreibung

FORM SPECIAL REQUEST SOLID CARBIDE END MILL

Special Request Number

Date

Company	Customer-No.
Street	Contact Person
City/Zip Code	Phone
State/Country	Email

Applications Engineer
External Sales Representative
Internal Sales Representative

Product Groups

- | | | |
|--|--|--|
| <input type="checkbox"/> E1012 – Z2 | <input type="checkbox"/> F1005 – Z5 Power Series | <input type="checkbox"/> F4002 – Z2 Alu Series |
| <input type="checkbox"/> E1014 – Z4 | <input type="checkbox"/> F1104 – Z4 Power Series | <input type="checkbox"/> F4003 – Z3 Alu Series |
| <input type="checkbox"/> E1016 – Z6 | <input type="checkbox"/> F1105 – Z5 Power Series | <input type="checkbox"/> V1002 – Z2 Power Series |
| <input type="checkbox"/> F1003 – Z3 Power Series | <input type="checkbox"/> F1304 – Z4 Power Series | <input type="checkbox"/> V4002 – Z2 Alu Series |
| <input type="checkbox"/> F1004 – Z4 Power Series | <input type="checkbox"/> F2004 – Z4 | |

Standard Article No.

Center Cutting

- Yes No

Chip breaker

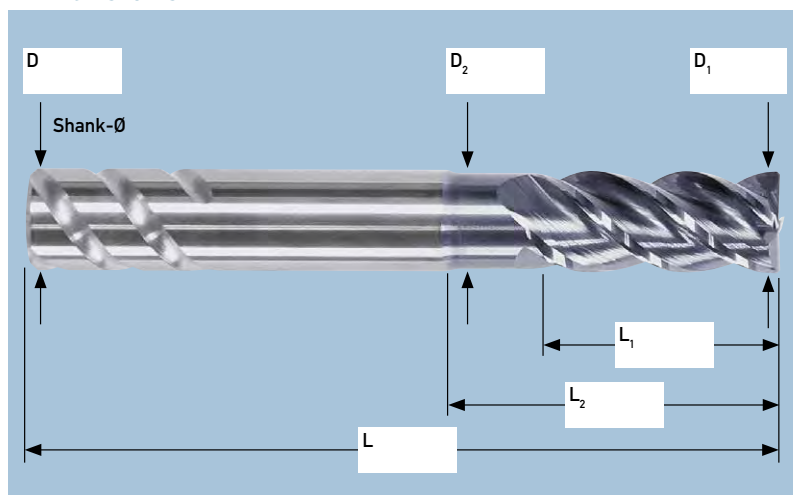
- Yes No

Shank

All diameters and lengths in mm

- HA Straight Shank
- HB Weldon Shank
- Safe-Lock Shank

Dimensions



Face Geometry

- Sharp Corner (S)
- Radius R
- Chamfer C

Coating

- Yes No

Areas of Application

Material (Material Number)	Cutting Depth a_p in mm	Cutting Speed V_c in m/min
Hardness/Tensile Strength	Cutting Width a_e in mm	Feed per Tooth F_z in mm

Cooling

- Dry
- MQL
- Air
- Lubricant:

Calculation

Customer Annual Sales	Quantity	Price	Quantity	Price
Customer Mills Annual Sales				

Competitor

Customer is currently working with

Cost of the tool

Comments / Description of Application

FORMULAR SONDERANFRAGE DUO-LOCK®

Sonderanfragenummer

Datum

Firma	Kunden-Nr.
Straße	Ansprechpartner
PLZ/Ort	Telefon
Land	E-Mail

Anwendungstechniker

Außendienst

Innendienst

Artikelgruppen

- | | | |
|---|--|--|
| <input type="checkbox"/> E1012 – Z2 Power Series | <input type="checkbox"/> F2003 – Z3 | <input type="checkbox"/> H2004 – HF Series |
| <input type="checkbox"/> E1014 – Z4 Power Series | <input type="checkbox"/> F2004 – Z4 | <input type="checkbox"/> H2006 – HF Series |
| <input type="checkbox"/> E1016/18 – Z6/8 Power Series | <input type="checkbox"/> F2006/08/00 – Z6/8/10 | <input type="checkbox"/> V2002 – Z2 |
| <input type="checkbox"/> F1004 – Z4 Power Series | <input type="checkbox"/> F2304 – Z4 | <input type="checkbox"/> V2004 – Z4 |
| <input type="checkbox"/> F1105 – Z5 Power Series | <input type="checkbox"/> F4002 – Z2 Alu Series | <input type="checkbox"/> V4002 – Z2 Alu Series |
| | <input type="checkbox"/> F4003 – Z3 Alu Series | |

Basis-Artikelnummer

Zentrum schneidend

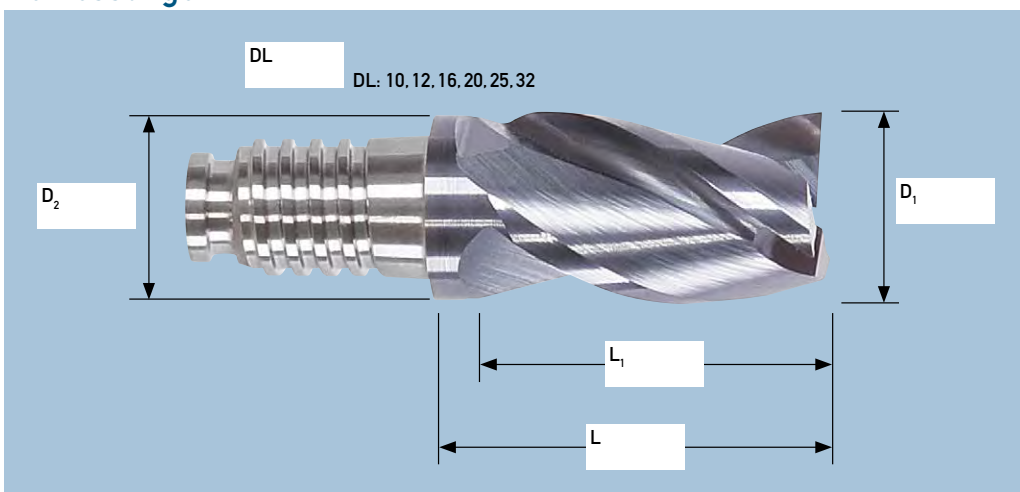
Ja Nein

Spanbrecher

Ja Nein

Abmessungen

Alle Durchmesser- und Längenangaben in mm



Eckengeometrie

Scharfkantig (S)



Radius

R



Fase

C



∅

Beschichtung

Ja Nein

Einsatzbereich

Material (Werkstoffnummer)	Schnitttiefe a_p in mm	Schnittgeschwindigkeit V_c in m/min
Härte/Zugfestigkeit	Schnittbreite a_e in mm	Vorschub F_z in mm

Kühlung

- Trocken
 MMS
 Luft
 Schmierstoff:

Kalkulation

Jahresumsatz Kunde	Anzahl	Preis	Anzahl	Preis
Jahresumsatz Fräser Kunde				

Mitbewerber

Kunde arbeitet aktuell mit

Kosten des Werkzeugs

Kommentar / Einsatzbeschreibung

FORM SPECIAL REQUEST DUO-LOCK®

Special Request Number

Date

Company	Customer-No.
Street	Contact Person
City/Zip Code	Phone
State/Country	Email

Applications Engineer
External Sales Representative
Internal Sales Representative

Product Groups

<input type="checkbox"/> E1012 – Z2 Power Series	<input type="checkbox"/> F2003 – Z3	<input type="checkbox"/> H2004 – HF Series
<input type="checkbox"/> E1014 – Z4 Power Series	<input type="checkbox"/> F2004 – Z4	<input type="checkbox"/> H2006 – HF Series
<input type="checkbox"/> E1016/18 – Z6/8 Power Series	<input type="checkbox"/> F2006/08/00 – Z6/8/10	<input type="checkbox"/> V2002 – Z2
<input type="checkbox"/> F1004 – Z4 Power Series	<input type="checkbox"/> F2304 – Z4	<input type="checkbox"/> V2004 – Z4
<input type="checkbox"/> F1105 – Z5 Power Series	<input type="checkbox"/> F4002 – Z2 Alu Series	<input type="checkbox"/> V4002 – Z2 Alu Series
	<input type="checkbox"/> F4003 – Z3 Alu Series	

Standard Article No.

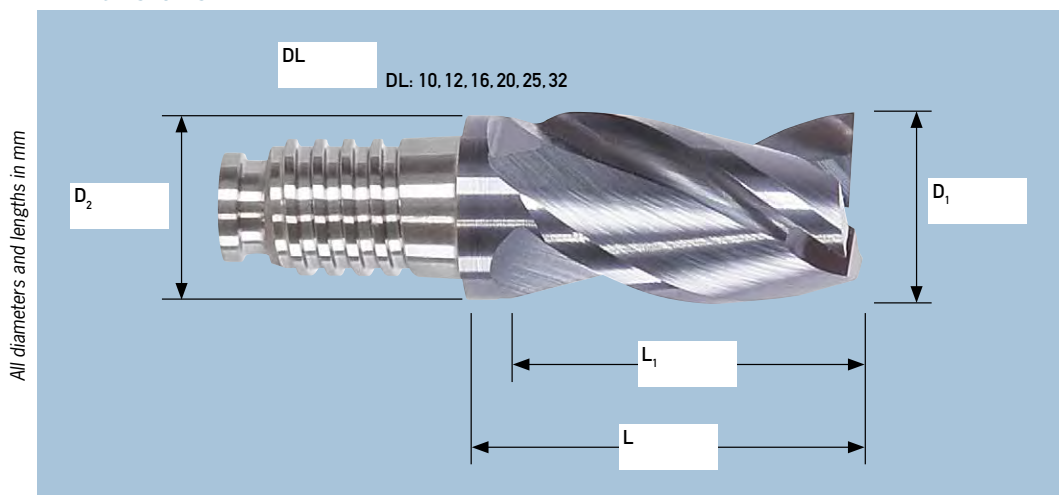
Center Cutting

 Yes No

Chip breaker

 Yes No

Dimensions



Face Geometry

<input type="checkbox"/> Sharp Corner (S)	
<input type="checkbox"/> Radius R	
<input type="checkbox"/> Chamfer C	
<input type="checkbox"/> \neq	

Coating

 Yes No

Areas of Application

Material (Material Number)	Cutting Depth a_p in mm	Cutting Speed V_c in m/min
Hardness/Tensile Strength	Cutting Width a_e in mm	Feed per Tooth F_z in mm

Cooling

<input type="checkbox"/> Dry
<input type="checkbox"/> MQL
<input type="checkbox"/> Air
<input type="checkbox"/> Lubricant:

Calculation

Customer Annual Sales	Quantity	Price	Quantity	Price
Customer Mills Annual Sales				

Competitor

Customer is currently working with
Cost of the tool

Comments / Description of Application

FORMULAR SONDERANFRAGE HALSFREISETZUNG-FRÄSER

Sonderanfragenummer

Datum

Firma	Kunden-Nr.
Straße	Ansprechpartner
PLZ/Ort	Telefon
Land	E-Mail

Anwendungstechniker

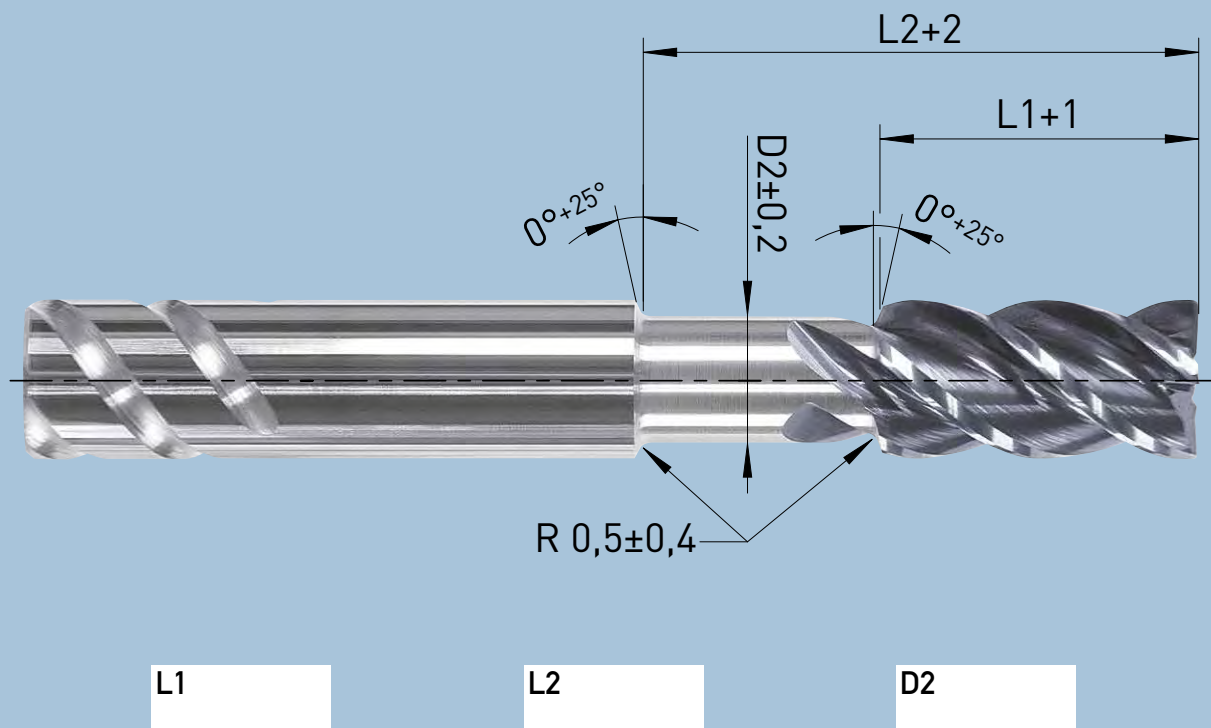
Außendienst

Innendienst

Basis-Artikelnummer

Abmessungen

Alle Durchmesser- und Längenangaben in mm



Kalkulation

Jahresumsatz Kunde	Anzahl	Preis	Anzahl	Preis
<input type="text"/>	<input type="text"/>	<input type="text"/>	<input type="text"/>	<input type="text"/>
Jahresumsatz Fräser Kunde	<input type="text"/>	<input type="text"/>	<input type="text"/>	<input type="text"/>
<input type="text"/>	<input type="text"/>	<input type="text"/>	<input type="text"/>	<input type="text"/>

Hinweis

Eine Halsfreisetzung nach Kundenwunsch kann die Leistung des Fräasers beeinträchtigen.

Kommentar / Einsatzbeschreibung

FORM SPECIAL REQUEST NECK RELEASE END MILL

Special Request Number
Date

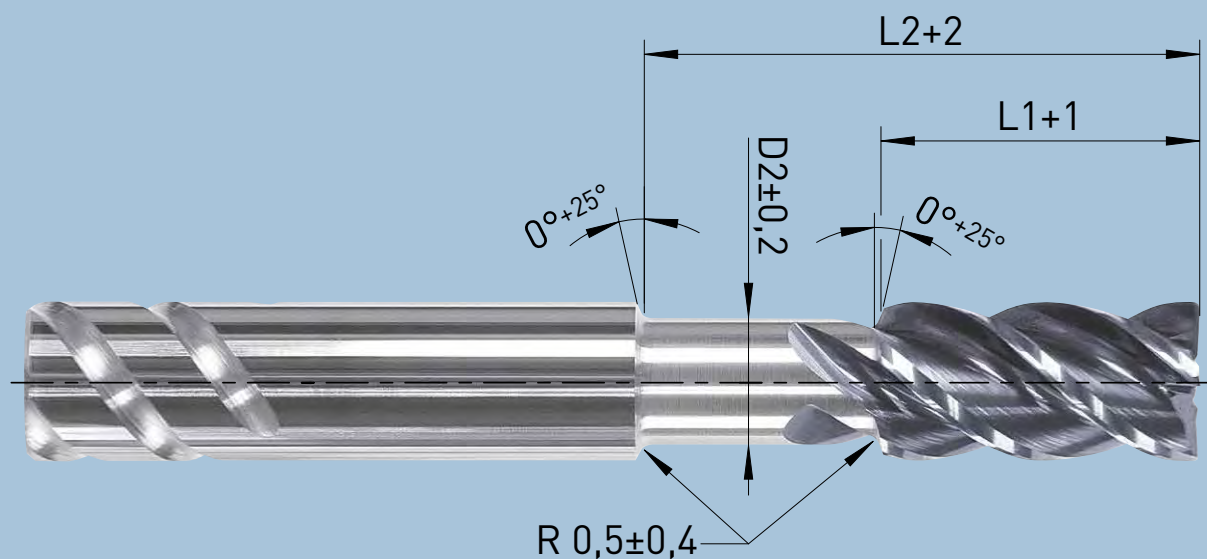
Company	Customer-No.
Street	Contact Person
City/Zip Code	Phone
State/Country	Email

Applications Engineer
External Sales Representative
Internal Sales Representative

Standard Article No.

Dimensions

All diameters and lengths in mm



L1

L2

D2

Calculation

Customer Annual Sales	Quantity	Price	Quantity	Price
<input type="text"/>	<input type="text"/>	<input type="text"/>	<input type="text"/>	<input type="text"/>
Customer Mills Annual Sales	<input type="text"/>	<input type="text"/>	<input type="text"/>	<input type="text"/>

Note

A neck release according to the customer's wishes can affect the performance of the end mill.

Comments / Description of Application

FORMULAR SONDERANFRAGE DUO-LOCK® ROHLING

Sonderanfragenummer

Datum

Firma	Kunden-Nr.
Straße	Ansprechpartner
PLZ/Ort	Telefon
Land	E-Mail

Anwendungstechniker

Außendienst

Innendienst

Schlüsselweite

- Ja
 Nein

Übermaß

- Ja
 Nein

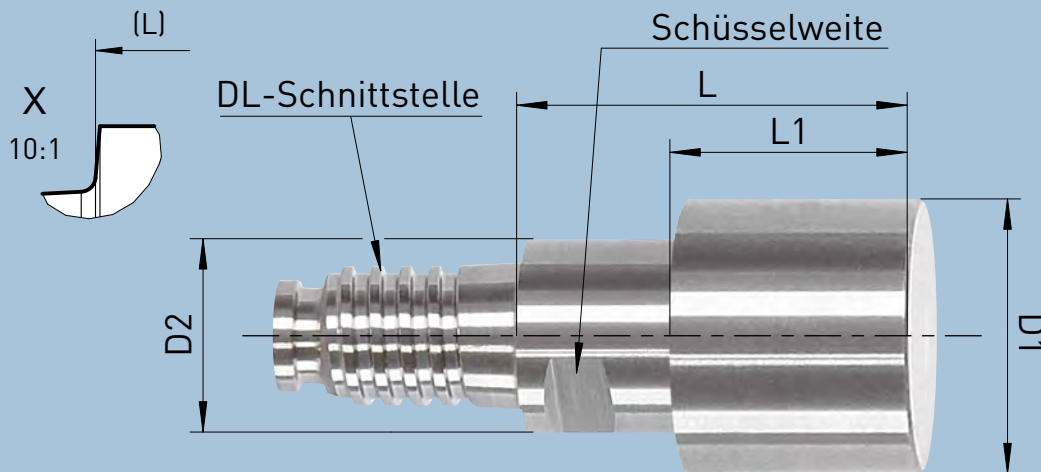
Innenkühlung

- Nein
 Zentrale Kühlung
 Y-Kühlung

Basis-Artikelnummer

Abmessungen

Alle Durchmesser- und Längenangaben in mm



DL

L

D1

L1

D2

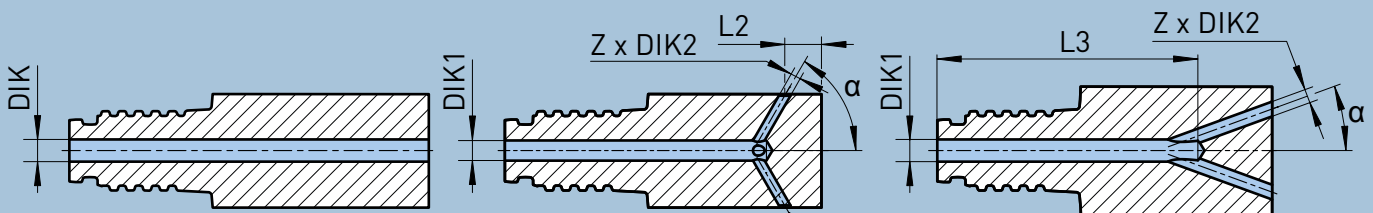
DIK

DIK1

DIK2

L2

L3



Kalkulation

Jahresumsatz Kunde	Anzahl	Preis	Anzahl	Preis
<input type="text"/>	<input type="text"/>	<input type="text"/>	<input type="text"/>	<input type="text"/>
Jahresumsatz Fräser Kunde				
<input type="text"/>	<input type="text"/>	<input type="text"/>	<input type="text"/>	<input type="text"/>

Y-Kühlung Winkel

α

Y-Kühlung Anzahl

Z

Kommentar

FORM SPECIAL REQUEST DUO-LOCK® BLANK

Special Request Number

Date

Company	Customer-No.
Street	Contact Person
City/Zip Code	Phone
State/Country	Email

Applications Engineer

External Sales Representative

Internal Sales Representative

Across flats

- Yes
- No

Oversize

- Yes
- No

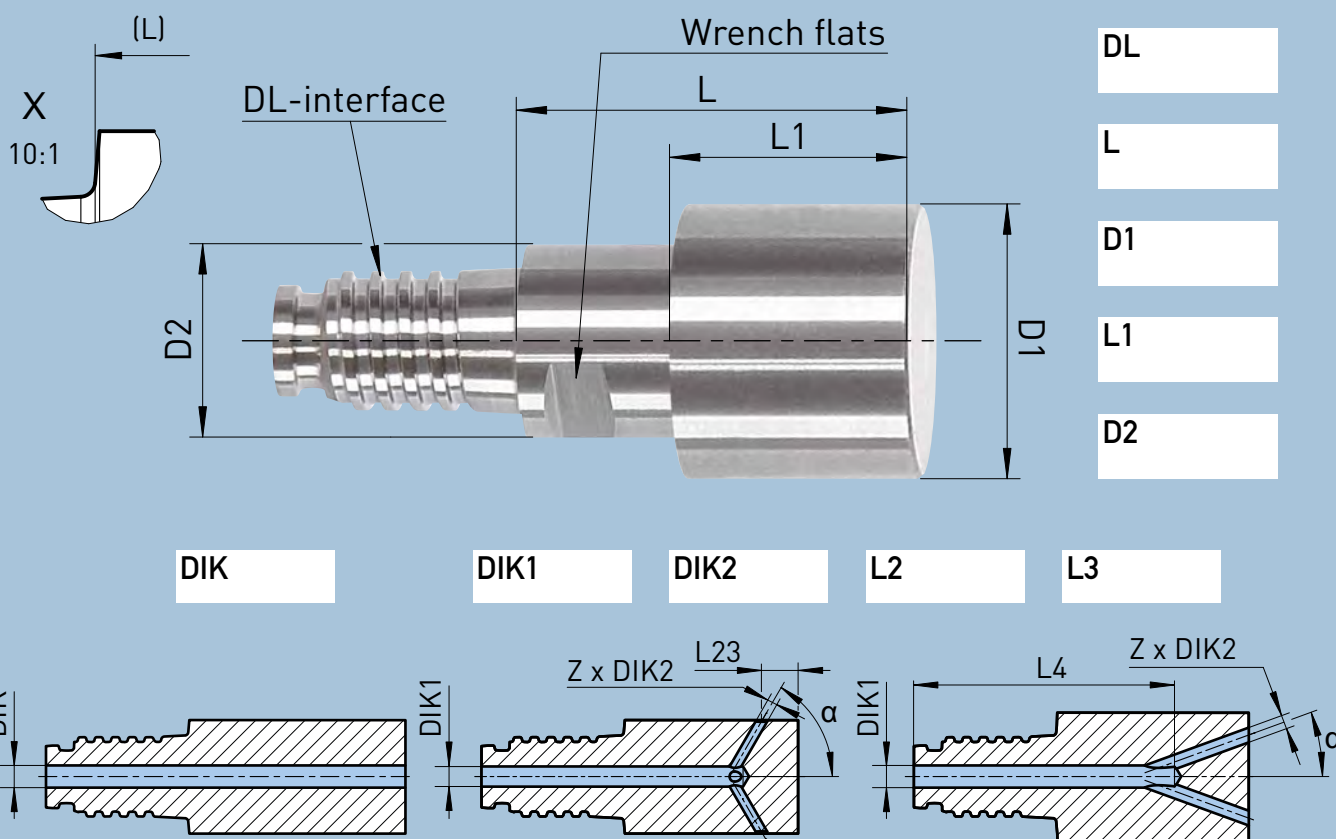
Inner Cooling

- No
- Central Cooling
- Y Cooling

Standard Article No.

Dimensions

All diameters and lengths in mm



DL

L

D1

L1

D2

DIK

DIK1

DIK2

L2

L3

Calculation

Customer Annual Sales	Quantity	Price	Quantity	Price
Customer Mills Annual Sales				

Y-Cooling Angle

α

Y-Cooling Number

Z

Comments

FORMULAR SONDERANFRAGE FREISETZUNG DUO-LOCK® VERLÄNGERUNG

Sonderanfragenummer

Datum

Firma	Kunden-Nr.
Straße	Ansprechpartner
PLZ/Ort	Telefon
Land	E-Mail

Anwendungstechniker

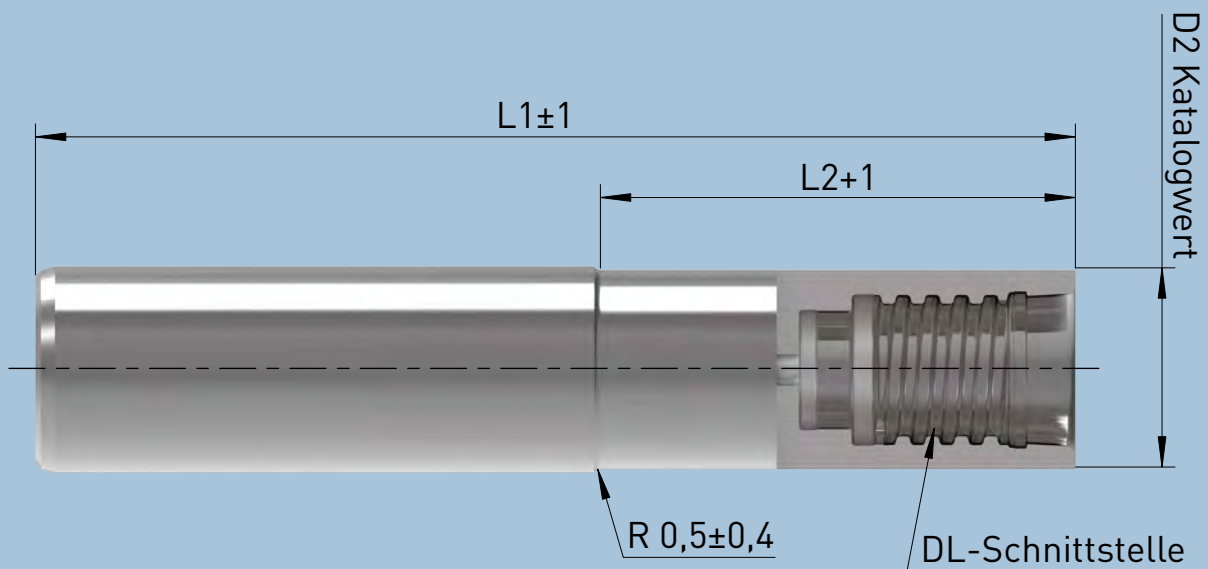
Außendienst

Innendienst

Basis-Artikelnummer

Abmessungen

Alle Durchmesser- und Längenangaben in mm



L1

L2

DL

Kalkulation

Jahresumsatz Kunde	Anzahl	Preis	Anzahl	Preis
<input type="text"/>	<input type="text"/>	<input type="text"/>	<input type="text"/>	<input type="text"/>
Jahresumsatz Fräser Kunde	<input type="text"/>	<input type="text"/>	<input type="text"/>	<input type="text"/>
<input type="text"/>	<input type="text"/>	<input type="text"/>	<input type="text"/>	<input type="text"/>

Hinweis

Eine Freisetzung nach Kundenwunsch kann die Stabilität der DUO-LOCK®-Verlängerung beeinträchtigen.

Kommentar / Einsatzbeschreibung

FORM SPECIAL REQUEST RELIEF DUO-LOCK® EXTENSION

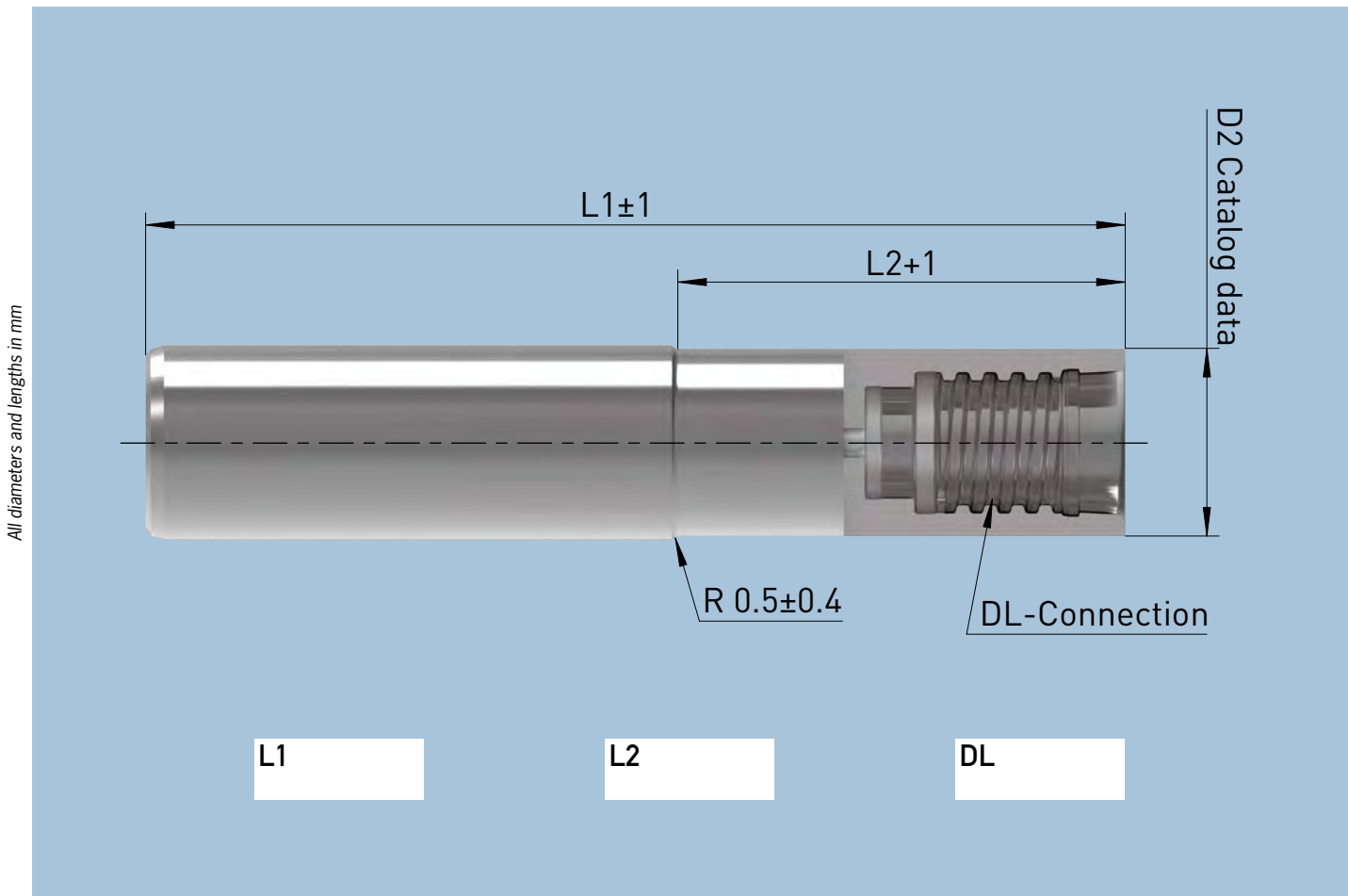
Special Request Number
Date

Company	Customer-No.
Street	Contact Person
City/Zip Code	Phone
State/Country	Email

Applications Engineer
External Sales Representative
Internal Sales Representative

Standard Article No.

Dimensions



Calculation

Customer Annual Sales	Quantity	Price	Quantity	Price
<input type="text"/>	<input type="text"/>	<input type="text"/>	<input type="text"/>	<input type="text"/>
Customer Mills Annual Sales	<input type="text"/>	<input type="text"/>	<input type="text"/>	<input type="text"/>
<input type="text"/>	<input type="text"/>	<input type="text"/>	<input type="text"/>	<input type="text"/>

Note

A relief according to the customer's wishes can affect the stability of the DUO-LOCK® extension.

Comments / Description of Application

WERKZEUGAUFNAHMEN

TOOL HOLDERS

069515.8

HAIMER Werkzeugaufnahmen in der Übersicht / Overview HAIMER Tool Holders	228
Einsatzzweck, Spannsysteme, Artikelnummernsystem, Innovationen Application Areas, Clamping Systems, Article Code System, Innovations	
DIN ISO 7388-1 (ehemals/previously DIN 69871) · SK	241
Technische Spezifikationen der Schnittstelle/Technical Details of Interface	242
SK30	246
SK40	247
SK50	268
JIS B 6339 · BT	291
Technische Spezifikationen der Schnittstelle/Technical Details of Interface	292
BT30	296
BT40	304
BT50	316
Ähnlich JIS B 6339 · BT mit Plananlage / Similar JIS B 6339 · BT with Face Contact	333
Technische Spezifikationen der Schnittstelle/Technical Details of Interface	334
BT30 mit Plananlage/BT30 with Face Contact	336
BT40 mit Plananlage/BT40 with Face Contact	340
BT50 mit Plananlage/BT50 with Face Contact	345
DIN 69893 · HSK-A/HSK-E/HSK-F	347
Technische Spezifikationen der Schnittstelle/Technical Details of Interface	348
HSK-A32	352
HSK-A40	357
HSK-A50	364
HSK-A63	371
HSK-A63/80	392
HSK-A80	398
HSK-A100	403
HSK-A125	420
HSK-E25	424
HSK-E32	428
HSK-E40	433
HSK-E50	438
HSK-F63	445
HSK-F80M	448
ISO 26623-1 · PSC 63	451
Technische Spezifikationen der Schnittstelle/Technical Details of Interface	452
PSC 63	454
Safe-Lock Werkzeugauszugsicherung / Safe-Lock Pull Out Protection	461
Optionen und Zubehör / Options and Accessories	465
Data-Lock mechanische Codeträgersicherung / Data-Lock Mechanical Data Carrier System	465
Cool Flash & Cool Jet	466
Ultra-Präzisionsschrumpffutter / Ultra-Precision Shrink Fit Chucks	468
Torque Master Drehmomentschlüssel und Einsätze / Torque Master Torque Wrench and Inserts	470
Rollenspannschlüssel für High Precision Collet Chucks / Roller Bearing Wrench for High Precision Collet Chucks	471
Glattmuttern für High Precision Collet Chucks / Smooth Locknuts for High Precision Collet Chucks	471
Power Collet Spannzangen / Power Collets	472

FÜR JEDE BEARBEITUNG DIE PASSENDE SPANNTECHNIK

Jede Branche stellt ihre speziellen Anforderungen an die Werkzeugspannung. Die Spanne geht von der Hochgeschwindigkeitsbearbeitung in Aluminium bis hin zur Schwerzerspannung von Titan.

HAIMER bietet für jede Branche mit ihren jeweils typischen Bearbeitungsgängen die passende Spannentechnik an. Um auch für Ihre spezielle Anwendung das passende Produkt zu finden, wählen Sie einfach Ihre Branche aus.

Icon	Branche/Industry	Anforderungen an die Werkzeugspannung
	Formenbau, Elektronik und Medizintechnik Die and mold, electronics and medical engineering	<ul style="list-style-type: none"> – Hochgeschwindigkeitsbearbeitung HSC – Schlanke Werkzeuge – Lange Auskraglängen für tief liegende Taschen – Meist geringe Schnittkräfte bei hohen Drehzahlen – Geringe Vibrationsneigung – 5-Achs-Bearbeitung – Hohe Flexibilität in der Werkzeugspannung – Modulares System mit Schrumpfverlängerungen
	Automobilbau Automotive engineering	<ul style="list-style-type: none"> – Prozesssicherheit in der Serienfertigung – Bearbeitung von tief liegenden Bohrungen – Sicherung gegen Werkzeugauszug mit Safe-Lock – Konstant hohe Qualität in der Ersatzteilbeschaffung
	Allgemeiner Maschinenbau General mechanical engineering	<ul style="list-style-type: none"> – Hohe Flexibilität in der Werkzeugspannung – Universell einsetzbare Werkzeugaufnahmen – Vibrationsarmer Lauf – Modulares System mit Schrumpfverlängerungen
	Luft- und Raumfahrt Aerospace industry	<ul style="list-style-type: none"> – Geringe Vibrationen bei hoher Drehzahl für Aluminiumzerspannung – Großes Zeitspanvolumen (High Performance Cutting, HPC) – Extreme Steifigkeit und Haltekraft für Titanzerspannung – Sicherung gegen Werkzeugauszug mit Safe-Lock
	Großmaschinenbau Heavy machinery industry	<ul style="list-style-type: none"> – Zerspannung von großen Stahl- und Gussteilen, z. B. Getriebegehäuse – Hohe Schnittkräfte bei kleinen bis mittleren Drehzahlen – Hohe Steifigkeit, auch bei großen Auskraglängen

FOR ALL KIND OF MACHINING APPLICATIONS THE SUITABLE CLAMPING TECHNIQUE

Every industry has its specific requirements for tool holding. The range of applications lasts from high speed cutting of aluminum to heavy machining of titanium.

For each industry with its typical machining applications HAIMER offers the right clamping technology. To find the suitable product for your specific application, please choose your industry.

Requirements for tool holding

Geeignete Werkzeugaufnahme/Suitable tool holder

- High Speed Cutting HSC
- Slim tooling
- Long protruding lengths for deep cavities
- Mostly low cutting forces at high rpm
- Vibration dampening features
- 5-axis-machining
- High flexibility in tool clamping
- Modular system with shrink fit extensions

- Mini Shrink
- Power Mini Shrink Chuck
- Schrumpffutter Standard und Verlängerungen/
Shrink Fit Chuck standard and extensions
- Power Collet Chuck
- High Precision Collet Chuck
- Hochgenauigkeitsfutter/High-Precision Chuck
- Spannzangenfutter Typ ER/Collet Chuck ER
- Duo-Lock Die and Mold Aufnahme/Duo-Lock Die and Mold Chuck

- Process reliability in the series production
- Machining of deep bores
- Pull out protection for cutting tools with Safe-Lock
- Constant high quality in the procurement of spare parts

- Schrumpffutter Standard und Verlängerungen/
Shrink Fit Chuck standard and extensions
- Power Shrink Chuck
- Spannzangenfutter Typ ER/Collet Chuck ER

- High flexibility of tool clamping
- Tool holders for universal usage
- Vibration-free run
- Modular system with shrink fit extensions

- Schrumpffutter Standard und Verlängerungen/
Shrink Fit Chuck standard and extensions
- Power Shrink Chuck
- Spannzangenfutter Typ ER/Collet Chuck ER
- Hochgenauigkeitsfutter und Verlängerungen/
High-Precision Chuck and extensions
- Power Collet Chuck
- High Precision Collet Chuck













- Low vibrations at high speed for aluminum cutting
- High cutting capacity (High Performance Cutting, HPC)
- Extreme rigidity and clamping force for titanium machining
- Pull out protection for cutting tools with Safe-Lock

- Schrumpffutter Standard und Verlängerungen/
Shrink Fit Chuck standard and extensions
- Power Shrink Chuck
- Spannzangenfutter Typ ER/Collet Chuck ER
- Hochgenauigkeitsfutter und Verlängerungen/
High-Precision Chuck and extensions
- Heavy Duty Chuck und Verlängerungen/and extensions
- Power Collet Chuck

- Machining of large steel and cast parts, e. g. gear housings
- High cutting forces at low to medium rpm
- High rigidity, even at long protruding lengths

- Schrumpffutter Standard/Shrink Fit Chuck standard
- Power Shrink Chuck
- Heavy Duty Chuck und Verlängerungen/and extensions
- Spannzangenfutter Typ ER/Collet Chuck ER
- Power Collet Chuck















WERKZEUGSPANNTECHNIK IM ÜBERBLICK

EINSATZGEBIETE	SCHRUMPFTECHNIK					MECHANISCHE
	Schrumpffutter Standard	Power Shrink Chuck	Heavy Duty Shrink Chuck	Power Mini Shrink Chuck	Mini Shrink Chuck	ER Spannzangenfutter
						
Anwendung						
Bohren	•	•		•	•	•
Schlichtfräsen	•	•		•	•	•
HSC Bearbeitung	◐	•	◐	•	•	
Schrupffräsen		•	•			
Spannbereich [mm]	3–32	6–32	16–50	3–16	3–12	0,5–25
Rundlauf [mm] bei 3 × D	0.003 mm	0.003 mm	0.003 mm	0.003 mm	0.003 mm	0.02 mm
Max. Drehzahl [U/min]	bis 50,000	bis 50,000	bis 50,000	bis 80,000	bis 80,000	bis 15,000
Wuchtgüte G	*2.5 bei 25,000 RPM	*2.5 bei 25,000 RPM	*2.5 bei 25,000 RPM	*2.5 bei 25,000 RPM	*2.5 bei 25,000 RPM	*2.5 bei 25,000 RPM
Außenkontur	schlank	Verstärkung Schaft	Verstärkung Spannbereich + Schaft	sehr schlank Schaft verstärkt	sehr schlank	medium
Werkzeugwechselzeit	60 s	60 s	120 s	60 s	60 s	180 s
Auszugsicherung	Safe-lock®	Safe-lock®	Safe-lock®			
Wartung/Pflege	keine/Öl entfernen	keine/Öl entfernen	keine/Öl entfernen	keine/Öl entfernen	keine/Öl entfernen	Spannzange prüfen/reinigen

• einsetzbar ◐ bedingt einsetzbar

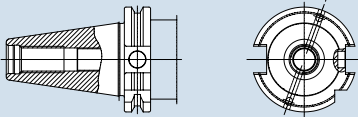
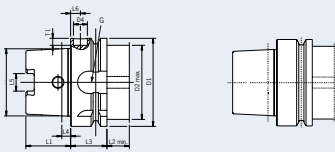
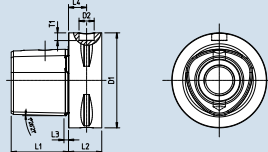
Variantenvielfalt	SK			BT			BT mit Plananlage			HSK										PSC					
	30	40	50	30	40	50	30	40	50	A32	A40	A50	A63	A63/80	A80	A100	A125	E25	E32		E40	E50	F63	F80M	63
Schrumpffutter Standard	•	•	•	•	•	•	•	•	•	•	•	•	•	•	•	•			•	•	•	•	•	•	•
Schrumpffutter Standard extra schlank		•	•										•												
Power Shrink Chuck		•	•		•	•		•					•	•	•	•	•								•
Heavy Duty Shrink Chuck			•			•							•			•	•								
Power Mini Shrink Chuck		•	•	•	•		•	•					•	•											
Mini Shrink Chuck													•					•	•	•	•				
ER Spannzangenfutter		•	•	•	•	•				•	•	•	•	•	•	•		•	•	•	•	•	•	•	•
Power Collet Chuck		•	•	•	•	•	•	•	•	•	•	•	•	•	•	•	•	•	•	•	•	•	•	•	•
High Precision Collet Chuck		•	•	•	•	•	•	•	•	•	•	•	•	•	•	•	•	•	•	•	•	•	•	•	•
Hochgenauigkeitsfutter		•	•		•	•							•			•									
Weldon-Aufnahme		•	•		•	•				•	•	•	•		•	•						•			•
Whistle-Notch		•	•										•			•									
Messerkopf-Aufnahme		•	•	•	•	•					•	•	•	•		•	•					•	•		•
Kombiaufsteckfräserdorn		•	•		•	•					•	•	•			•									
Hydrodehnspannfutter		•	•	•	•	•							•			•									
Power Hydraulic Chuck		•	•	•	•	•							•			•									

WERKZEUGHALTER

Power Collet Chuck	High Precision Collet Chuck	Hochgenauigkeits-futter	Weldon Chuck	Whistle-Notch	Hydrodehnspannfutter ¹⁾	Milling Chuck ²⁾
						
						
•	•	•			•	
•	•	•			•	
•	•	•	•	•		•
•	•	•				
2-20	2-20	2-20	6-40	6-40	3-32	6-50
0.003 mm	0.003 mm	0.003 mm	0.03 mm	0.03 mm	0.003 mm	0.01 mm
bis 25,000	bis 40,000	bis 50,000	bis 15,000	bis 15,000	bis 40,000	bis 15,000
*2.5 bei 25,000 RPM	*2.5 bei 25,000 RPM	*2.5 bei 25,000 RPM	*2.5 bei 22,000 RPM	*6.3 bei 8,000 RPM	*2.5 bei 25,000 RPM	teilw. feingewuchtet
Verstärkung Schaft	Verstärkung Schaft	medium	medium	medium	medium	große Störkontur
180 s	180 s	60 s	60 s	120 s	60 s	120 s
Safe-lock®	Safe-lock®		•	•		
Spannzange prüfen/reinigen	Spannzange prüfen/reinigen	Spannzange prüfen/reinigen	Spannschraube prüfen/Öl entfernen	Spannschraube prüfen/Öl entfernen	täglich Prüfung auf Dichtheit und Spannkraft	genaue und sensible Reinigung erforderlich




















*HAIMER Standard ¹⁾ Made for HAIMER ²⁾ nicht im HAIMER Lieferprogramm

SNITTSTELLEN

	Steilkegel SK, BT, CAT Steilkegel mit Plananlage SK, BT, CAT	HSK-A/E/F	PSC Polygonschaftkegel
Norm	DIN ISO 7388-1, JIS B6339, ASME B5.50	DIN 69893-1, DIN 69893-5	ISO 26623-1
Abbildung			
Info	<p>Steilkegel: Traditionelle Schnittstelle für Frässpindeln. Sehr robust. Auch für Schwerzerspannung geeignet. Spannung immer mit zusätzlichem Anzugbolzen. Zentrierung nur über Kegelfläche, ohne Plananlage. Daher begrenzte Genauigkeit. Geeignet für Drehzahlen bis ca. 12.000 U/min.</p> <p>Steilkegel mit Plananlage: Plananlage für hohe Genauigkeit der z-Achse und hohe Steifigkeit bei Schruppanwendungen durch den direkten Kontakt zwischen Spindel und Werkzeugaufnahme.</p>	<p>HSK-A: Standard bei neuen Bearbeitungszentren. Hochgenaue Zentrierung und Positionierung durch Kegel mit Plananlage. Drehmomentübertragung durch Mitnehmernuten am Kegel. Einsatz bis ca. 35.000 U/min.</p> <p>HSK-E: Keine Mitnehmernuten, aber symmetrischer Aufbau. Einsatz vor allem in der Hochgeschwindigkeitsbearbeitung.</p> <p>HSK-F: Analog zu HSK-E, aber mit größerem Flanschdurchmesser für höhere Drehzahlen und Vorschubwerte.</p>	<p>Bei Multitask-Maschinen (Dreh-Fräs-Zentren) sehr stark verbreitet.</p> <p>Drehmomentübertragung und Zentrierung über polygonförmigen Kegel. Genaue Positionierung über Plananlage.</p> <p>Sehr hohe Torsionssteifigkeit.</p>
Qualität	<p>HAIMER: 3.000 Messpunkte gewährleisten eine Kegeltoleranz von AT3, d. h. alle Toleranzen der Oberfläche liegen innerhalb von 1,5 µm (SK 40).</p> <p>HAIMER Anzugbolzen aus hochgenauer Eigenfertigung aus schlagzähem Stahl sind speziell einsatzgehärtet. Für höchste Bruch- und Prozesssicherheit.</p>	<p>HAIMER: Alle Funktionsflächen am und im Kegel (Spannschulter, Flanken der Mitnehmernuten, etc.) nach dem Härten feinbearbeitet.</p> <p>Für gleichmäßigen axialen Einzug, höchste Rundlaufgenauigkeit und maximale Steifigkeit.</p>	<p>Komplette Feinbearbeitung im Inneren des Kegels für optimale Spann- und Positioniergenauigkeit in Umfangsrichtung.</p>

OVERVIEW OF TOOL HOLDER TECHNOLOGY

TOOL HOLDING SYSTEMS FOR CYLINDRICAL SHANK CUTTING TOOLS















APPLICATION AREAS	SHRINK FIT TECHNOLOGY					MECHANICAL
	Shrink Fit Chuck Standard	Power Shrink Chuck	Heavy Duty Shrink Chuck	Power Mini Shrink Chuck	Mini Shrink Chuck	ER Collet Chuck
						
Application	 	  	 	 	 	 
Drilling	•	•		•	•	•
Finishing	•	•		•	•	•
High Speed Cutting	●	•	●	•	•	
Roughing		•	•			
Clamping Range [mm]	3–32	6–32	16–50	3–16	3–12	0,5–25
Runout [mm] at 3 × D	0.003 mm	0.003 mm	0.003 mm	0.003 mm	0.003 mm	0.02 mm
Max. RPM	up to 50,000	up to 50,000	up to 50,000	up to 80,000	up to 80,000	up to 15,000
Balancing Grade G	*2.5 @ 25,000 RPM	*2.5 @ 25,000 RPM	*2.5 @ 25,000 RPM	*2.5 @ 25,000 RPM	*2.5 @ 25,000 RPM	*2.5 @ 25,000 RPM
Outer Contour	slim	shank reinforced	clamping area and shank reinforced	very slim, shank reinforced	very slim	medium
Tool Changing Time	60 s	60 s	120 s	60 s	60 s	180 s
Pullout Protection	Safe-lock®	Safe-lock®	Safe-lock®			
Maintenance/Care	none / remove oil	none / remove oil	none / remove oil	none / remove oil	none / remove oil	check collet / cleaning

• applicable ● applicable to limited extent

HAIMER TOOL HOLDER PROGRAM

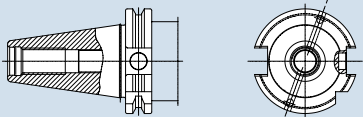
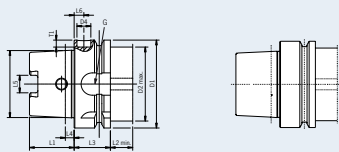
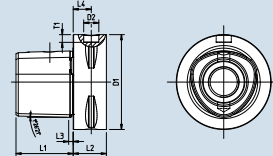
Program Diversity	SK			BT			BT with Face Contact			HSK										PSC					
	30	40	50	30	40	50	30	40	50	A32	A40	A50	A63	A63/80	A80	A100	A125	E25	E32	E40	E50	F63	F80M	63	
Shrink Fit Chuck Standard	•	•	•	•	•	•	•	•	•	•	•	•	•	•	•	•			•	•	•	•	•	•	•
Shrink Fit Chuck Standard extra slim		•	•										•												
Power Shrink Chuck		•	•		•	•		•					•	•	•	•	•								•
Heavy Duty Shrink Chuck			•			•							•			•	•								
Power Mini Shrink Chuck		•	•	•	•		•	•					•	•											
Mini Shrink Chuck													•					•	•	•	•				
ER Collet Chuck		•	•	•	•	•				•	•	•	•		•	•		•	•	•	•	•	•	•	•
Power Collet Chuck		•	•	•	•	•	•	•	•	•	•	•	•	•	•	•	•	•	•	•	•	•			•
High Precision Collet Chuck		•	•	•	•	•	•	•	•	•	•	•	•			•		•	•	•	•				•
HG-Chuck		•	•		•	•							•			•									
Weldon Chuck		•	•		•	•				•	•	•	•		•	•						•			•
Whistle-Notch		•	•										•			•									
Face Mill Arbor		•	•	•	•	•					•	•	•	•		•	•					•	•		•
Combi Shell Endmill Arbor		•	•		•	•					•	•	•			•									
Hydraulic Chuck Standard		•	•	•	•	•							•			•									
Power Hydraulic Chuck		•	•	•	•	•							•			•									

TOOL HOLDERS

Power Collet Chuck	High Precision Collet Chuck	HG-Chuck	Weldon Chuck	Whistle-Notch	Hydraulic Chuck ¹⁾	Milling Chuck ²⁾
						
						
•	•	•			•	
•	•	•			•	
•	•	•				
•	•	•	•	•		•
2-20	2-20	2-20	6-40	6-40	3-32	6-50
0.003 mm	0.003 mm	0.003 mm	0.03 mm	0.03 mm	0.003 mm	0.01 mm
up to 25,000	up to 40,000	up to 50,000	up to 15,000	up to 15,000	up to 40,000	up to 15,000
*2.5 @ 25,000 RPM	*2.5 @ 25,000 RPM	*2.5 @ 25,000 RPM	*2.5 @ 22,000 RPM	*6.3 @ 8,000 RPM	*2.5 @ 25,000 RPM	partially fine balanced
shank reinforced	shank reinforced	medium	medium	medium	medium	large interference contour
180 s	180 s	60 s	60 s	120 s	60 s	120 s
Safe-lock®	Safe-lock®		•	•		
check collet / cleaning	check collet / cleaning	check collet / cleaning	check clamping screw / remove oil	check clamping screw / remove oil	daily check for leaks and clamping force	accurate and sensitive cleaning necessary

*HAIMER Standard ¹⁾ Made for HAIMER ²⁾ not in the HAIMER delivery program

INTERFACES

	Steep taper SK, BT, CAT Steep taper with Face Contact SK, BT, CAT	HSK-A/E/F	PSC Polygon Shank Coupling
Standard	DIN ISO 7388-1, JIS B6339, ASME B5.50	DIN 69893-1, DIN 69893-5	ISO 26623-1
Drawing			
Info	<p>Steep taper: Traditional interface for milling spindles. Very robust. Also applicable for heavy duty machining. Clamping always with additional pull stud. Centering only via taper surface, without face contact. Therefore limited accuracy. For applications up to 12,000 rpm.</p> <p>Steep taper with Face Contact: Face contact for increased accuracy in Z axis and higher rigidity in roughing operations due to direct contact between spindle and holder.</p>	<p>HSK-A: Standard for new machining centers. High precision centering and positioning by taper with face contact. Torque transmission by taper drive keys. For applications up to 35,000 rpm.</p> <p>HSK-E: No drive keys but symmetrical design. Mainly used for high speed machining.</p> <p>HSK-F: Like HSK-E but with bigger flange diameter for higher speeds and feeds.</p>	<p>Widespread at multitask (mill-turn centers) machines. Torque transmission and centering due to polygon taper. Exact positioning by face contact. Very high static stiffness.</p>
Quality	<p>HAIMER: 3,000 measuring points guarantee highest taper tolerance of AT3, i. e. all surface tolerances are within 1.5 µm (applies for SK 40).</p> <p>HAIMER pull studs from highly precise in-house production made of impact-resistant steel are specially case hardened, for highest breakage and process security.</p>	<p>HAIMER: All functional surfaces at and in the taper (clamping shoulder, wings of drive keys etc.) fine finished after hardening.</p> <p>For equal axial pull-in, highest runout accuracy and max. rigidity.</p>	<p>Complete ground inner taper for optimal clamping and centering accuracy.</p>

WERKZEUGAUFNAHMEN ARTIKELNUMMERNSYSTEM TOOL HOLDERS ARTICLE NUMBER SYSTEM

Erklärung Artikel Code/Explanation article code

Beispielnummer:
Example of article:

Kegelgröße/Kegeltyp
Taper size/Type of taper

40.

SK40

Spannsystem
Clamping system

44

Schrumpffutter
Shrink fit chuck

40.		44						
Kegelgröße und Kegeltyp Taper size and type of taper		Spannsystem – Schlüsselnummer Clamping system – Key number						
30	SK/BT	SK	BT	CAT	HSK	PSC 63	Spannsystem/Clamping system	
30P	BT Plananlage/Face Contact	30	50	70	00	00	Weldon	
40	SK/BT/CAT	32	52	72	02	02	Spannzangenfutter ER/ER Collet Chuck	
40P	BT Plananlage/Face Contact	33	53		03		Whistle Notch	
50	SK/BT/CAT	34	54	74	04		Kombiaufsteckfräserdorn/ Combination Shell Endmill Arbor	
50P	BT Plananlage/Face Contact	35	55	75	05	05	Messerkopfaufnahme/Face Mill Arbor	
A32	HSK-A32	37	57		07		Gewindebohrerschnellwechselfutter/ Quick Change Tapping Chuck	
A40	HSK-A40	38	58		08		MK-Aufnahmen mit Austreibklappen Adapter for Morse Taper with Tang	
A50	HSK-A50	39	59		09		Bohrstangenrohling/Blank Adapter	
A63	HSK-A63	42	62	82	12		HG-Futter/HG Chuck	
A63/80	HSK-A63/80	43	63		13		MK-Aufnahmen mit Anzugsgewinde/ Adapter for Morse Taper with Thread	
A80	HSK-A80	44	64	84	14	14	Schrumpffutter/Shrink Fit Chuck	
A10	HSK-A100	47	48		17		Mini Shrink extra schlank/extra slim	
A125	HSK-A125	48	68		18		Mini Shrink standard	
E25	HSK-E25	4H1	6H1	8H1	1H1		Hydrodehnspannfutter/Hydraulic Chuck	
E32	HSK-E32							
E40	HSK-E40							
E50	HSK-E50							
F63	HSK-F63							
F80M	HSK-F80M							
CC6	PSC 63							



Länge Length	Größe/Spanndurchmesser Size/Clamping diameter	Ausführung Version
0.	06	.2
kurz short	6 mm	mit Cool Jet with Cool Jet

	0.	06	.2
Länge Length	Größe/Spanndurchmesser Size/Clamping diameter	Ausführung Version	
0. kurz/short	.03 Ø 3 mm	.1	Teleskop, ohne Schlitze Telescope, without slits
1. lang/long	.04 Ø 4 mm	.2	mit Cool Jet/with Cool Jet
2. überlang/oversize	.05 Ø 5 mm	.26	mit Cool Flash/with Cool Flash
3. ZG80 (80 mm lang/long)	.06 Ø 6 mm	.3	Power Chuck
4. ZG130 (130 mm lang/long)	.07 Ø 7 mm	.36	Power Chuck mit/with Cool Flash
5. ultrakurz/ultra short	.08 Ø 8 mm	.37	Power Chuck mit/with Safe-Lock
6. ZG200 (200 mm lang/long)	.10 Ø 10 mm	.38	Power Chuck mit/with Safe-Lock & Cool Flash
7. ZG120 (120 mm lang/long)	.12 Ø 12 mm	.3.HP	High Precision Collet Chuck
8. ZG90 (90 mm lang/long)	.14 Ø 14 mm	.6	Heavy Duty Chuck
	.16 Ø 16 mm	.66	Heavy Duty Chuck mit/with Cool Flash
	.18 Ø 18 mm	.67	Heavy Duty Chuck mit/with Safe-Lock
	.20 Ø 20 mm	.68	Heavy Duty Chuck mit/with Safe-Lock & Cool Flash
	.25 Ø 25 mm	.7	Safe-Lock
	.32 Ø 32 mm	.8	Power Mini Shrink
	.40 Ø 40 mm	.KKB	mit Kühlkanalbohrungen/with Coolant Exit bores
	.50 Ø 50 mm		

DIE EVOLUTION DER SCHRUMPFTECHNIK

THE EVOLUTION OF SHRINK FIT TECHNOLOGY

Vom **Standard Schrumpffutter** ausgehend, mit dem bereits eine Vielzahl von Anwendungen abgedeckt werden kann, wurde durch die enge Zusammenarbeit mit Kunden der Luft- und Raumfahrtindustrie das **Power Shrink Chuck** entwickelt.

So konnte ein weitaus größeres Zerspanvolumen und eine deutlich höhere Werkzeugstandzeit z. B.: bei der Aluminiumzerspannung erreicht werden. Durch die Power Shrink Chucks erweitert sich der Anwendungsbereich der Schrumpftechnik auf die Schruppbearbeitung (bei nach wie vor bester Rundlaufgenauigkeit < 0,003 mm sowie Schwingungsresistenz durch optimierte Außenkontur).

Die extrem steife Außenkontur und die verstärkte Wanddicke im Spannbereich des **Heavy Duty Chuck** machen es zum gewinnbringenden Futter für Höchstleistungen z.B. bei der Grob- oder Titanzerspannung in der Luft- und Raumfahrtindustrie oder im Großmaschinenbau.

Sowohl Power Shrink Chucks als auch Heavy Duty Chucks sind optional ab Ø 6 mm mit Safe-Lock von Ø 6 mm bis Ø 25 mm auch zusätzlich mit dem Kühlsystem Cool Flash ausrüstbar.

Starting with the **Standard Shrink Fit Chuck** which is suitable for a broad range of applications, the close cooperation with customers of the aerospace industry has led to the development of the **Power Shrink Chuck**.

Thus a much higher metal removal rate and significant tool life increase e.g. at aluminium machining could be achieved. With the Power Shrink Chucks the area of applications for shrinking technology is extended to roughing (still with a runout accuracy of < 0,003 mm and vibration resistance due to optimised outer geometry).

The extremely rigid outer geometry and the reinforced wall thickness at the clamping bore make the **Heavy Duty Chuck** a profitable chuck for highest performances e. g. for titanium machining in the aerospace and heavy industry.

Power Shrink and Heavy Duty Shrink Chucks can be equipped with Safe-Lock from diam. 6 mm and with the cooling system Cool Flash from diam. 6 mm to 25 mm (on option).

**Standard
Shrink Fit Chuck**

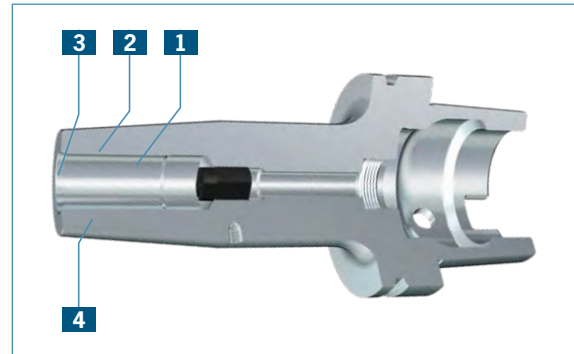
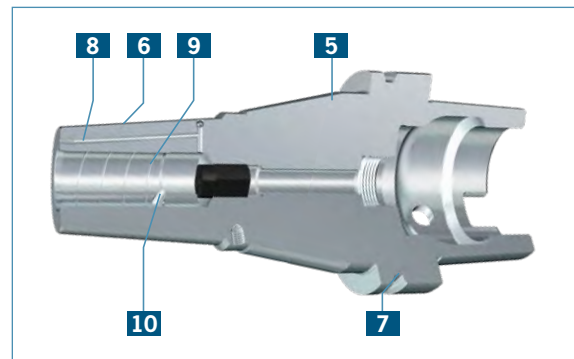
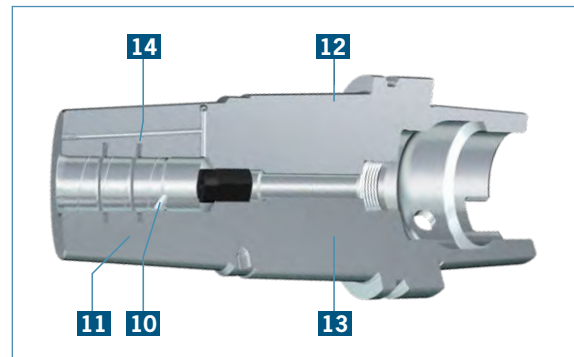


**Power
Shrink Chuck**



Die wichtigsten Features | The most important features

- 1** Hohe Rundlaufgenauigkeit | High runout accuracy
- 2** Extreme Haltekraft | Extreme clamping torque
- 3** Kurze Einführfase | Short chamfer
- 4** Cool Jet auf Wunsch | Cool Jet on request
- 5** Geringe Vibrationsneigung | Low tendency towards vibrations
- 6** Schlanke Bauform an der Spitze | Slim design at the top
- 7** Sehr steifer Schaft | Very rigid shank
- 8** Cool Jet serienmäßig/Cool Flash optional
Standard with Cool Jet/Cool Flash optional
- 9** Schmutzrinne | Oil groove in the clamping bore
- 10** Ausstattung mit Safe-Lock möglich
Mounting of Safe-Lock possible
- 11** Verstärkte Wanddicke | Reinforced wall thickness
- 12** Extrem steife Außenkontur | Extremely rigid outer geometry
- 13** Hohe Steifigkeit | High rigidity
- 14** Dehnungsnuten in der Spannbohrung
Expansion grooves in the clamping bore

**Heavy Duty
Chuck****HAIMER Standard Shrink Fit Chuck****HAIMER Power Shrink Chuck****HAIMER Heavy Duty Chuck**

DIE EVOLUTION DER SPANZANGENTECHNIK

THE EVOLUTION OF COLLET CHUCK TECHNOLOGY

HAIMER hat die Technologie der weit verbreiteten Spannzangenfutter weiterentwickelt.

Die Power Collet Chucks sind für die Hochgeschwindigkeitsbearbeitung (HSC) entwickelte Spannzangenfutter – eine Alternative zu Schrumpffuttern der Power Serie. **Power Collet Chucks** weisen eine verstärkte Wanddicke und eine besonders steife Außenkontur auf, sind deshalb stabil und schwingungsresistent. Zu absoluten Höchstleistungen mit noch mehr Präzision von < 0,003 mm Rundlaufgenauigkeit bei 3 x D und höherem Zerspanvolumen gelangt man mit dem Einsatz von eigens entwickelten hochgenauen Power Collet Spannzangen von HAIMER.

Die Power Collet Chuck Spannzangen sind optional auch mit Safe-Lock und Cool Jet ausrüstbar.

Mit dem **High Precision Collet Chuck** wurde insbesondere für die Mikro- und Feinbearbeitung ein neuer Maßstab gesetzt. Es verfügt über höchste Rundlaufgenauigkeit von < 0,003 mm und generiert so bei hohen Drehzahlen beste Oberflächen.

Die speziell beschichteten Glattmuttern (feingewuchtet < 1 gmm) sorgen für Schwingungsdämpfung und Geräuschreduzierung in der HSC Bearbeitung, z.B. in der Uhrenindustrie oder Medizintechnik.

HAIMER has developed the existing technology of Collet Chucks further.

The Power Collet Chucks are Collet Chucks designed for high speed cutting (HSC) – an alternative to the reinforced shrink fit chucks of the Power Series. **Power Collet Chucks** offer a reinforced wall thickness and extra rigid outer contour and are therefore stable and resistant to vibrations. The chucks achieve maximum performance with even more precision of < 0,003 mm runout accuracy and higher cutting capacity when using the specifically developed HAIMER high-precision collets.

The Power Collets can optionally be equipped with Safe-Lock and Cool Jet.

With the **High Precision Collet Chuck** especially for micro and fine machining a new standard has been set. It is featured by highest runout accuracy of less than 0,003 mm providing best surface finish at high rpm.

The specially coated locknuts (fine balanced to < 1 gmm) guarantee for vibration dampening and noise-reducing features in high speed cutting, e.g. in the watchmaking or medical industry.

**Standard
Collet Chuck**



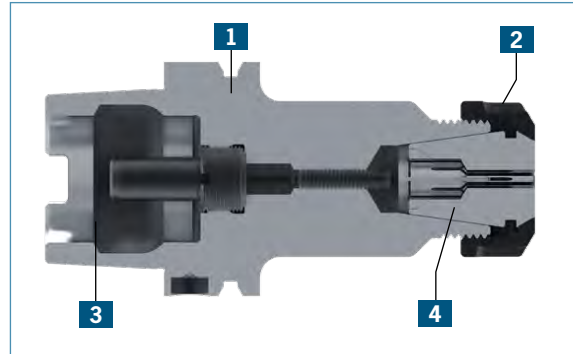
**Power
Collet Chuck**



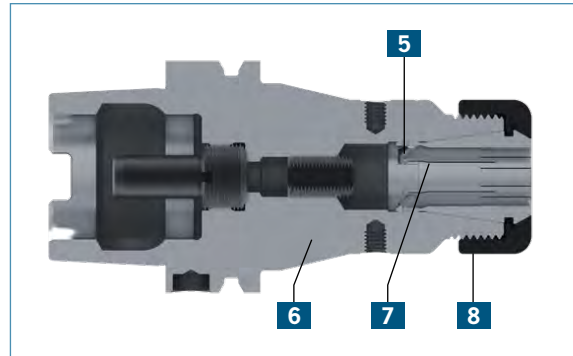
Die wichtigsten Features | The most important features

- 1** Feingewuchtet auf G2,5 bei 25.000 U/min
Fine balanced to G2.5 at 25,000 rpm
- 2** Feingewuchtete Spannmutter | Fine balanced clamping nut
- 3** Alle Funktionsflächen feinbearbeitet
All functional surfaces grinded
- 4** Hohe Rundlaufgenauigkeit (< 0,003 mm)
High runout accuracy (< 0,003 mm)
- 5** Safe-Lock in der Hochpräzisionsspannzange (optional)
Safe-Lock in the high precision collet (on option)
- 6** Geringe Vibrationsneigung durch steifen Schaft
Low tendency towards vibrations by a rigid shank
- 7** Hochpräzise Spannzange | High precision collet
- 8** Feingewuchtete Power Collet Spannmutter
Fine balanced Power Collet clamping nut
- 9** Hochpräzise Spannzange mit Cool Jet Bohrungen (optional)
High precision collet with Cool Jet bores (on option)
- 10** Aufnahmekörper feingewuchtet auf G2,5 bei 30.000 U/min bzw. U < 1 gmm
Chuck body fine balanced to G2.5 at 30,000 rpm or U < 1 gmm
- 11** Gewinde für Wuchtschrauben | Thread for balancing screws
- 12** Mit speziell beschichteter Glattmutter feingewuchtet < 1 gmm
With specially coated locknut fine balanced < 1 gmm

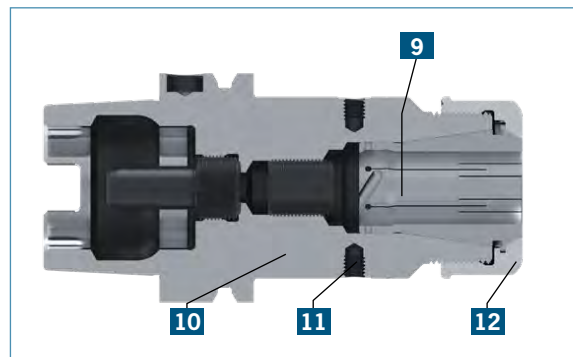
High Precision Collet Chuck



HAIMER Standard Collet Chuck



HAIMER Power Collet Chuck



HAIMER High Precision Collet Chuck

PRÄZISION BRAUCHT PERFEKTION PRECISION REQUIRES PERFECTION

Wer hohe Ansprüche hat, kann sich Kompromisse nicht erlauben. Deshalb: Wo HAIMER draufsteht, ist auch HAIMER drin. In Qualitätsfragen vertrauen wir in erster Linie auf uns selber. Nicht genug, dass wir unsere Produkte selber fertigen. Auch die Vorrichtungen und Spannzeuge auf unseren Maschinen sind Marke Eigenbau. Denn wir wissen, dass auf Dauer nur **Qualität gewinnt**.

High targets leave no space for compromises. This means: When you buy HAIMER you really get HAIMER. When quality is concerned we first of all trust in ourselves. Not only that we produce all our products by ourselves. Also the fixtures and vices on our machines are made by HAIMER. Because we know that on the long run only **Quality wins**.





HAIMER.
Qualität gewinnt.

QUALITÄTSPASS

- 100 % Made in Germany**
 - Gleich bleibend hohe Qualität durch 100% Kontrolle aus eigener Fertigung
 - Höchste Prozesssicherheit bei der Zerspaltung
- Feingewuchtete Aufnahmen
(62.5 25.000 min⁻¹)**
 - Ruhiger Spindellauf
 - Bessere Oberflächen
 - Maximale Werkzeugstandzeit
 - Lange Lebensdauer Ihrer Spindel
- Steilkegel wirklich AT3:
(1.5 µm Formtoleranz)**
 - Optimale Verbindung zwischen Maschine und Werkzeug
 - Höchste Prozesssicherheit bei der Feinbearbeitung
 - Fester Halt bei der Grobbearbeitung
- Hochpräzise Anzugsbolzen aus schlagzähem Spezialstahl**
 - Keine Bruchgefahr
 - Höchste Unfallsicherheit
 - Exakte Werkzeugspannung
- Alle Funktionsflächen feinbearbeitet**
 - Symmetrische Kräfteinleitung an der Spanschulter des HSK
 - Passgenaue Mitnehmernuten am HSK
 - Genauer als DIN





HAIMER.
Quality Wins.

CERTIFICATE OF QUALITY

- 100 % Made in Germany**
 - Constant high quality due to 100 % control in own factory
 - Highest process reliability during machining
- Tool holders fine balanced
(62.5 at 25,000 RPM)**
 - Low vibration on spindle
 - Better surfaces
 - Maximum tool life
 - Long lifetime of spindle
- Steep taper really AT3:
(1.5 µm shape tolerance)**
 - Optimum connection between machine and tool
 - Highest process reliability during fine machining
 - Secure clamping during heavy milling
- High precision pull studs made of special steel with high toughness**
 - No danger of breakage
 - Highest security against accidents
 - Precise tool clamping
- All functional surfaces fine machined**
 - Symmetric force transmission to clamping shoulder of HSK
 - Precise drive slots on the HSK
 - More accurate than DIN





DIN ISO 7388-1 (ehemals/previously DIN 69871) SK30/SK40/SK50

Artikel/Article	Seite/Page		Seite/Page
DIN ISO 7388-1 SK30	242	DIN ISO 7388-1 SK50	268
Schrumpffutter Shrink Fit Chuck	246	Schrumpffutter Shrink Fit Chuck	268
DIN ISO 7388-1 SK40	247	Schrumpffutter extra schlank Shrink Fit Chuck extra slim	269
Schrumpffutter Shrink Fit Chuck	247	Power Shrink Chuck	270
Schrumpffutter extra schlank Shrink Fit Chuck extra slim	248	Heavy Duty Shrink Chuck	271
Power Shrink Chuck	249	Power Mini Shrink Chuck	272
Mini Shrink Chuck	250	Spannzangenfutter ER Collet Chuck ER	273
Power Mini Shrink Chuck	251	Power Collet Chuck	274
Spannzangenfutter ER Collet Chuck ER	252	High Precision Collet Chuck	275
Power Collet Chuck	253	Hochgenauigkeitsfutter High-Precision Chuck	276
High Precision Collet Chuck	254	Weldon-Aufnahme / Weldon Holder	277
Hochgenauigkeitsfutter High-Precision Chuck	255	Standard Hydrodehnspannfutter / Standard Hydraulic Chuck	278
Weldon-Aufnahme / Weldon Holder	256	Power Hydraulic Chuck	279
Standard Hydrodehnspannfutter / Standard Hydraulic Chuck	257	Messerkopf-Aufnahme / Face Mill Arbor	280
Power Hydraulic Chuck	258	Kombi-Aufsteckfräserdorn Combination Shell End Mill Adapter	281
Messerkopf-Aufnahme / Face Mill Arbor	259	Whistle Notch-Aufnahme Whistle Notch Tool Holder	282
Kombi-Aufsteckfräserdorn Combination Shell End Mill Adapter	260	Zwischenhülse für Morsekegel Adapter for Morse Taper	283
Whistle Notch-Aufnahme Whistle Notch Tool Holder	261	Bohrstangenrohling Blank Adapter	285
Zwischenhülse für Morsekegel Adapter for Morse Taper	262	Gewindebohrer-Schnellwechselfutter Quick Change Tapping Chuck	286
Bohrstangenrohling Blank Adapter	264	Kurzbohrfutter Short Drill Chuck	287
Gewindebohrer-Schnellwechselfutter Quick Change Tapping Chuck	265	Adapteraufnahme Adapter	288
Kurzbohrfutter Short Drill Chuck	266	Bohrfutteraufnahme Drill Chuck Adapter	289
Bohrfutteraufnahme Drill Chuck Adapter	267		

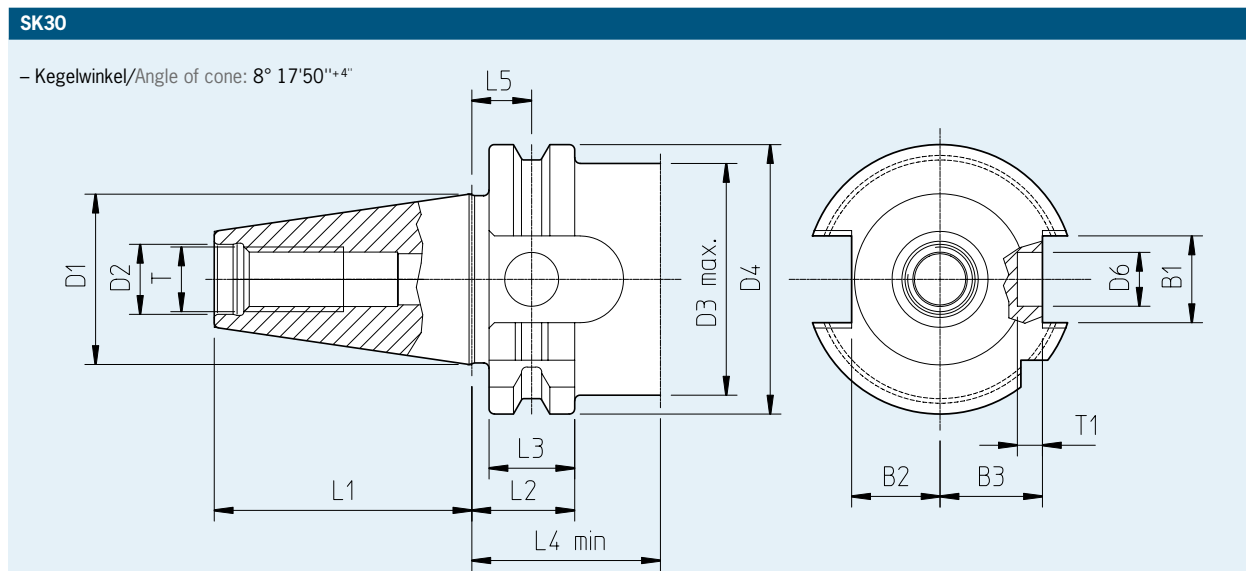
STEILKEGEL/STEEP TAPER DIN ISO 7388-1 · SK30/SK40 (EHEMALS/PREVIOUSLY DIN 69871)

Ausführung:

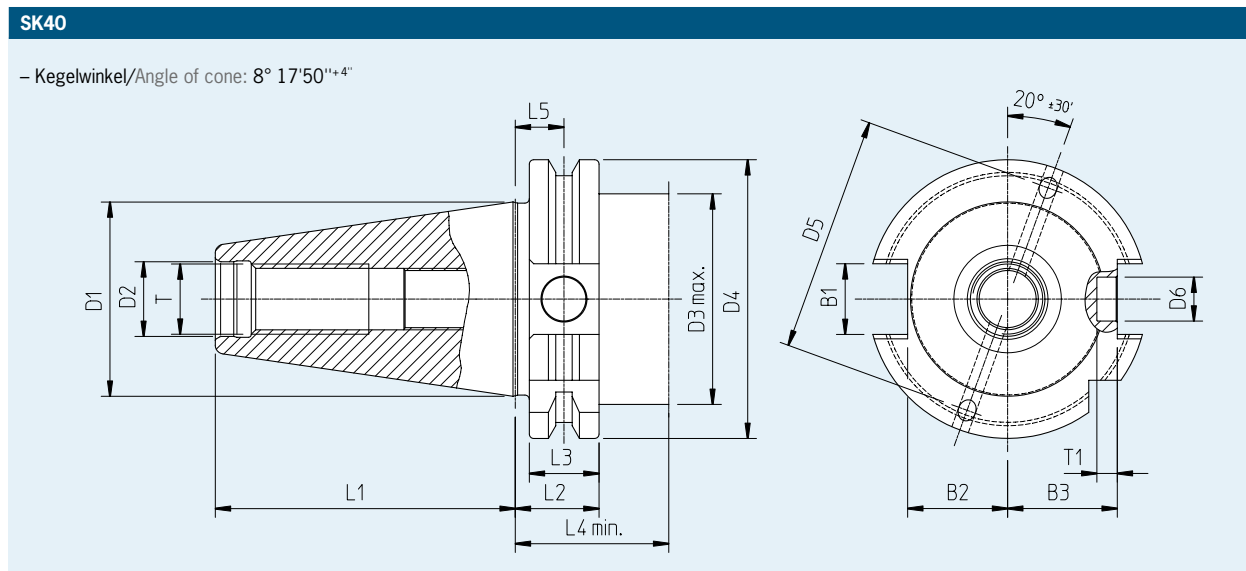
- Aufnahmen einsatzgehärtet 60–2 HRC
- Zugfestigkeit im Kern mindestens 950 N/mm²
- Steilkegel in Kegelmittel-Toleranzqualität AT3
- Form AD/AF: innere Kühlmittelzufuhr wahlweise durch die Mitte (Form AD) und über den Bund (Form AF), siehe S. 245
- Inkl. Codeträgerbohrung Ø 10mm

Design:

- Tool holders case-hardened 60–2 HRC
- Tensile strength in the core at least 950 N/mm²
- Taper in tolerance quality AT3
- Form AD/AF: interior coolant supply through centre (form AD) and through the collar (form AF), see page 245
- Incl. bore for data chip Ø 10mm



SK/ISO30	D1	D2	D3 max.	D4	D5	D6	L1	L2	L3	L4 min.	L5	T	T1	B1	B2	B3
[mm]	31,75	13	43	50	—	10	47,8	19,1	15,9	35	11,1	M12	4,65	16,1	16,4	19



SK/ISO40	D1	D2	D3 max.	D4	D5	D6	L1	L2	L3	L4 min.	L5	T	T1	B1	B2	B3
[mm]	44,45	17	48	63,55	54	10	68,4	19,1	15,9	35	11,1	M16	4,65	16,1	22,8	25

STEILKEGEL/STEEP TAPER DIN ISO 7388-1 · SK50 (EHEMALS/PREVIOUSLY DIN 69871)

Ausführung:

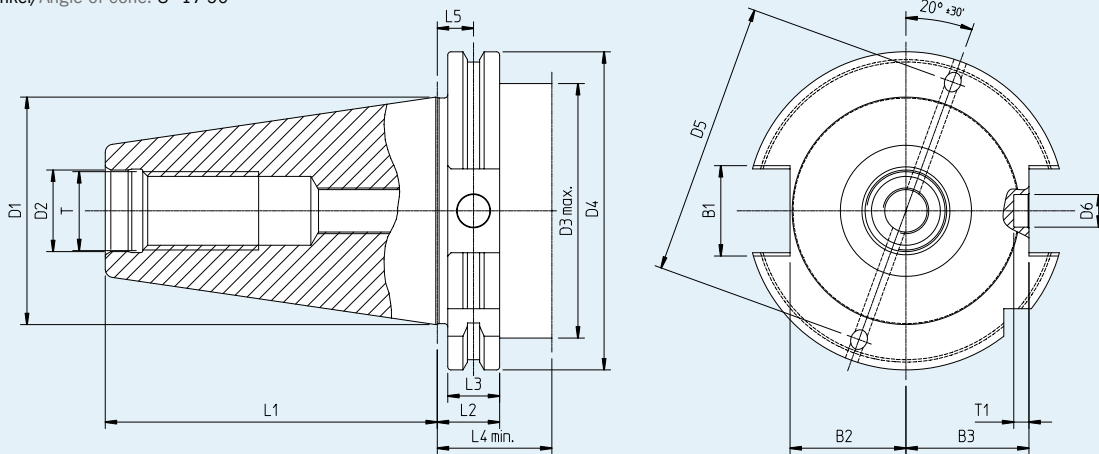
- Aufnahmen einsatzgehärtet 60–2 HRC
- Zugfestigkeit im Kern mindestens 950 N/mm²
- Steilkegel in Kegelwinkel-Toleranzqualität AT3
- Form AD/AF: innere Kühlmittelzufuhr wahlweise durch die Mitte (Form AD) und über den Bund (Form AF), siehe S. 245
- Inkl. Codeträgerbohrung Ø 10 mm

Design:

- Tool holders case-hardened 60–2 HRC
- Tensile strength in the core at least 950 N/mm²
- Taper in tolerance quality AT3
- Form AD/AF: interior coolant supply through centre (form AD) and through the collar (form AF), see page 245
- Incl. bore for data chip Ø 10 mm

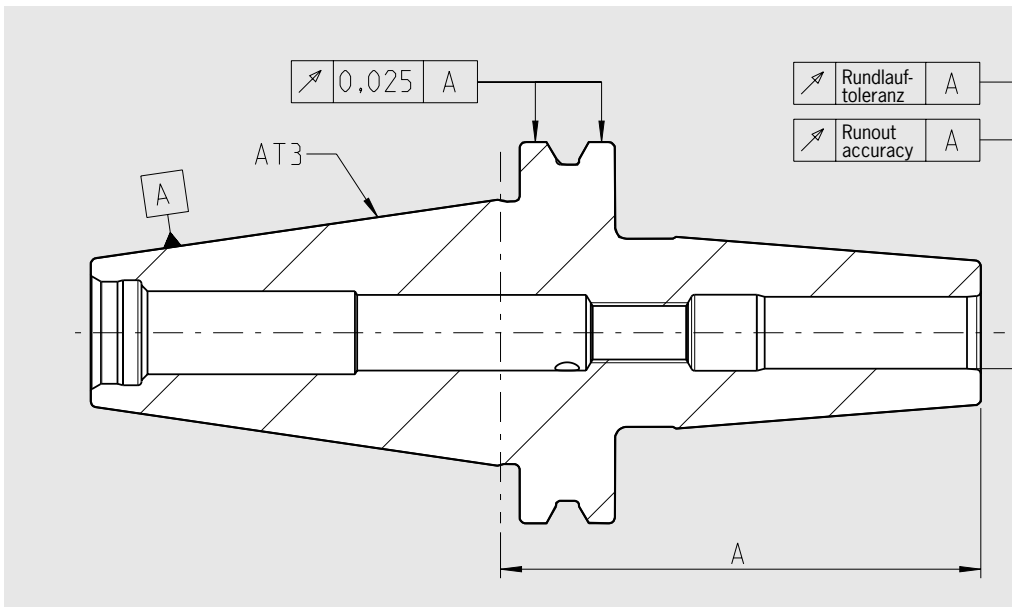
SK50

– Kegelwinkel/Angle of cone: $8^{\circ} 17'50''^{+4''}$



SK/ISO50	D1	D2	D3 max.	D4	D5	D6	L1	L2	L3	L4 min.	L5	T	T1	B1	B2	B3
[mm]	69,85	25	78	97,5	84	10	101,75	19,1	15,9	35	11,1	M24	4,65	25,7	35,5	37,7

RUNDLAUFGENAUIGKEIT/RUNOUT ACCURACY DIN ISO 7388-1 (EHEMALS/PREVIOUSLY DIN 69871)

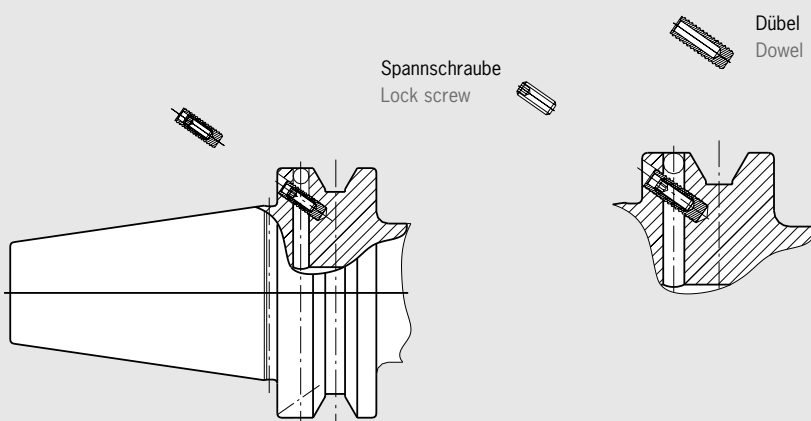


Programmiermaß/Gage length	A < 160	A ≥ 160
max. zulässige Rundlauf-toleranzen/max. runout tolerance in mm		
Schrumpfutter/Shrink fit chuck	0,003	0,004
Spannzangenfutter ER/Collet chuck ER	0,003	0,004
Power Collet Chuck	0,003	0,004
High Precision Collet Chuck	0,003	0,004
HG-Futter/High precision chuck	0,003	0,003
Weldon-Aufnahme/Weldon tool holder	0,003	0,004
Hydrodehnspannfutter/Hydraulic Chuck	0,003	—
Messerkopf-Aufnahme/Face mill arbor	0,006	0,006
Kombiaufsteckfräserdorn/Combination shell end mill arbor	0,006	0,006
Whistle-Notch-Aufnahme/Whistle Notch tool holder	0,003	0,004
Zwischenhülse für Morsekegel/Adapter for Morse taper	0,008	—
Adapter-Aufnahme/Adapter SK40/SK50	0,005	—
Bohrfutter-Aufnahme/Drill chuck adapter	0,005	—

KÜHLMITTEL/COOLANT DIN ISO 7388-1 (EHEMALS/PREVIOUSLY DIN 69871)

Achtung! Jeden Dübel nur einmal verwenden!

Attention: Each dowel for single use only!



Bei der DIN ISO 7388-1 sind drei Varianten der inneren Kühlmittelzuführung festgelegt:

- **Form A:** keine innere KM-Zuführung
- **Form AD:** zentrale KM-Zuführung durch den Anzugsbolzen.
Dazu wird ein Anzugsbolzen mit Durchgangsbohrung benötigt.
- **Form AF:** seitliche KM-Zuführung über den Bund an der Greiferrille.
Dazu wird ein abgedichteter Anzugsbolzen benötigt.

HAIMER Spannzeuge mit Steilkegel nach DIN ISO 7388-1 sind in Form AD/AF ausgeführt, falls nicht anders angegeben.

Form AD/AF bedeutet: Die Spannzeuge sind mit Bohrungen sowohl für Form AD als auch für Form AF ausgestattet. Wenn nicht anders gewünscht, werden die Aufnahmen in Form AD ausgeliefert. Die Bohrungen am Bund für Form AF sind dann mit Kunststoffdübeln verschlossen und mit Spannschrauben gesichert.

Zur Umstellung auf Form AF müssen die Bohrungen am Bund geöffnet werden. Dazu wird die Spannschraube halb herausgedreht. Dann wird die Schraube mit einer Zange gefasst und samt dem Dübel aus der Bohrung herausgezogen.

Die Bohrungen können auch wieder verschlossen werden. Dafür gibt es einen Umrüstsatz bestehend aus Dichtdübeln und Spannschrauben (siehe Zubehör).

- Ersatzteil

Verschlussdübel

Art.-Nr. 85.600.40 (SK40)

Art.-Nr. 85.600.50 (SK50)

(beinhaltet 50 Stück)

According to DIN ISO 7388-1, 3 possibilities of inner coolant supply are available:

- **Form A:** no inner coolant supply
- **Form AD:** central coolant supply through retention knob.
A retention knob with centralized bore is required.
- **Form AF:** lateral coolant supply via the collar.
A sealed retention knob is required.

HAIMER clamping devices with taper according to DIN ISO 7388-1 are produced in form AD/AF unless otherwise noted.

Form AD/AF means: the clamping devices are equipped with bores for form AD as well as for Form AF. Unless otherwise requested, the tool holders are delivered in form AD. The bores on the flange for form AF are then sealed with plastic-dowels and secured with lock screws.

For changing to form AF, the bores on the flange must be opened by unscrewing the lock screw halfway. Removal of screws together with the dowels are done by using pliers.

The bores also can be sealed again. A conversion kit consisting of dowels and lock screws is available (please refer to accessories).

- Spare part

Dowel

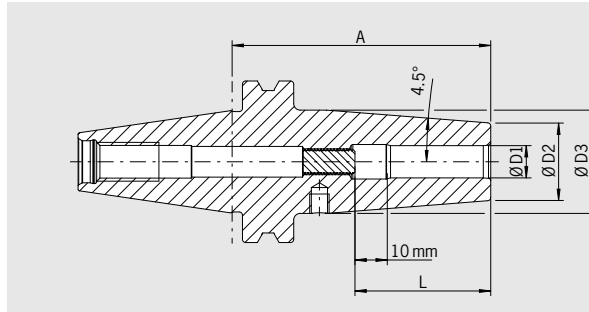
Order No. 85.600.40 (SK40)

Order No. 85.600.50 (SK50)

(incl. 50 pcs)

SCHRUMPFUTTER/SHRINK FIT CHUCK DIN ISO 7388-1 · SK30 (EHEMALS/PREVIOUSLY DIN 69871)

Werkzeugaufnahmen
Tool Holders



QUALITÄTSPASS	
<input checked="" type="checkbox"/>	Aufnahme feingewuchtet
<input checked="" type="checkbox"/>	Chuck fine balanced
	G2.5 25.000 1/min oder/or U<1 gmm
<input checked="" type="checkbox"/>	Alle Funktionsflächen feinbearbeitet
<input checked="" type="checkbox"/>	All functional surfaces fine machined
<input checked="" type="checkbox"/>	Kegeltoleranz AT3
<input checked="" type="checkbox"/>	Taper tolerance AT3

Verwendung:

Schrumpffutter für alle Typen von Schrumpfgeräten.

Mit Steilkegel **SK30 Form AD** DIN ISO 7388-1 (ehemals DIN 69871) und Schrumpffutter Ausführung ähnlich DIN 69882-8.

- Hitzebeständiger Warmarbeitsstahl
- Gehärtet 54–2 HRC
- Für HSS- und HM-Werkzeuge
- Schafttoleranz h6
- Mit Gewindebohrungen zum Auswuchten mit Schrauben
- Lieferumfang: mit Längeneinstellschraube
- Kühlung mit Cool Jet gegen Aufpreis (siehe Seite 468)
- Kühlung mit Cool Flash gegen Aufpreis (siehe Seiten 466/467)

Use:

Suitable for all shrinking units.

With taper **SK30 Form AD** DIN ISO 7388-1 (previously DIN 69871) and shrink holder DIN 69882-8.

- Heat resistant hot-working steel
- Hardened 54–2 HRC
- For HSS and solid carbide tools
- Shank tolerance h6
- With threaded holes in order to balance with balancing screws
- Included in delivery: Shrink fit chuck with back-up screw
- Cooling with Cool Jet for an extra charge (see page 468)
- Cooling with Cool Flash for an extra charge (see pages 466/467)

Standard-Ausführung, ähnlich DIN 69882-8/Standard version, similar to DIN 69882-8

Spann/Clamping	Ø D1 [mm]	03	04	05	06	08	10	12	16
	Ø D2 [mm]	10	10	10	21	21	24	24	27
	Ø D3 [mm]	—	—	—	27	27	32	32	34
	L [mm]	09	12	15	36	36	42	47	50
Maß/Length A [mm]	kurz/short	80 ¹⁾	80 ¹⁾	80 ¹⁾	80	80	80	80	80
Bestell-Nr./Order No.	30.440...	.03	.04	.05	.06	.08	.10	.12	.16

Ultrakurze Ausführung/Ultra short version

Spann/Clamping	Ø D1 [mm]	03	04	06	08	10	12	16	20
	Ø D2 [mm]	10	10	23	23	27	27	30	35,5
	Ø D3 [mm]	—	—	—	—	—	—	—	40,5
	L [mm]	09	12	36	36	42	47	50	52
Maß/Length A [mm]	ultrakurz/ultra short	60 ¹⁾	60 ¹⁾	60 ²⁾	60 ²⁾	60 ²⁾	60 ²⁾	65 ²⁾	70 ²⁾
Bestell-Nr./Order No.	30.445...	.03	.04	.06	.08	.10	.12	.16	.20

Zubehör/Accessories

Schrumpfverlängerungen/Shrink fit extensions		Siehe Seite 728/See page 728
Wuchtschrauben/Balance screws		Siehe Seite 763/See page 763
Anzugsbolzen/Pull studs		Siehe Seite 753/See page 753
Reduzierhülsen/Reduction sleeves		Siehe Seite 761/See page 761
Längeneinstellschrauben/Back-up screws		Siehe Seite 764/See page 764
Cool Jet Bohrungen/Cool Jet bores		Siehe Seite 468/See page 468
Cool Flash		Bestell-Nr./Order No. 91.100.40
Cool Flash Upgrade inkl./incl. Cool Jet		Bestell-Nr./Order No. 91.100.41

1) Ohne Einstellschraube, ohne Gewinde für Wuchtschrauben, mit Schlitz in der Spannbohrung für Kühlmittelzufuhr
Without back-up screw, without threads for balancing screws, with slits along the clamping bore for cooling from outside
2) Ohne Gewinde für Wuchtschrauben/Without thread for balancing screws

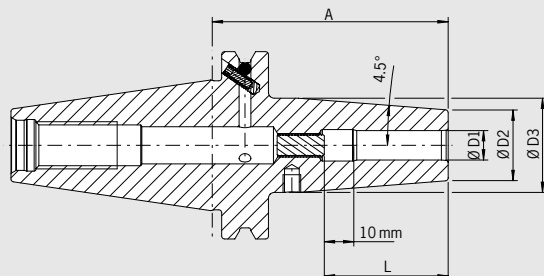
SCHRUMPFUTTER/SHRINK FIT CHUCK

DIN ISO 7388-1 · SK40

(EHEMALS/PREVIOUSLY DIN 69871)

CERTIFICATE OF QUALITY

- Aufnahme feingewuchtet
Chuck fine balanced
G2.5 25.000 1/min
oder/ or U<1 gmm
- Alle Funktionsflächen feinbearbeitet
All functional surfaces fine machined
- Kegeltoleranz AT3
Taper tolerance AT3
- Kühlmittelzufuhr Form AD/AF
Coolant supply form AD/AF



Verwendung:

Schrumpffutter für alle Typen von Schrumpfgeräten.

Mit Steilkegel **SK40 Form AD/AF** DIN ISO 7388-1 (ehemals DIN 69871) und Schrumpffutter Ausführung ähnlich DIN 69882-8.

Form AD/AF bedeutet: zentrale Kühlmittelzufuhr und wiederverschließbare Kühlmittelkanäle am Bund.

- Hitzebeständiger Warmarbeitsstahl
- Gehärtet 54-2 HRC
- Für HSS- und HM-Werkzeuge
- Schafttoleranz h6
- Mit Gewindebohrungen zum Auswuchten mit Schrauben
- Lieferumfang: mit Längeneinstellschraube
- Kühlung mit Cool Jet gegen Aufpreis (siehe Seite 468)
- Kühlung mit Cool Flash gegen Aufpreis (siehe Seiten 466/467)

Use:

Suitable for all shrinking units.

With taper **SK40 form AD/AF** DIN ISO 7388-1 (previously DIN 69871) and shrink holder DIN 69882-8.

Form AD/AF means: central coolant supply and coolant channels through the flange which can be sealed again.

- Heat resistant hot-working steel
- Hardened 54-2 HRC
- For HSS and solid carbide tools
- Shank tolerance h6
- With threaded holes in order to balance with balancing screws
- Included in delivery: Shrink fit chuck with back-up screw
- Cooling with Cool Jet for an extra charge (see page 468)
- Cooling with Cool Flash for an extra charge (see pages 466/467)

Standard-Ausführung, ähnlich DIN 69882-8/Standard version, similar to DIN 69882-8

Spann/Clamping		Ø D1 [mm]	03	04	05	06	08	10	12	14	16	18	20	25	32
		Ø D2 [mm]	10	10	10	21	21	24	24	27	27	33	33	44	44
		Ø D3 [mm]	—	—	—	27	27	32	32	34	34	42	42	53	53
		L [mm]	09	12	15	36	36	42	47	47	50	50	52	58	58
Maß/Length A [mm]	kurz/short		80 ¹⁾	80 ¹⁾	80 ¹⁾	80	80	80	80	80	80	80	80	100	100
Bestell-Nr./Order No.	40.440...		.03.1	.04.1	.05.1	.06	.08	.10	.12	.14	.16	.18	.20	.25	.32
Maß/Length A [mm]	ZG120		120 ¹⁾	120 ¹⁾	120 ¹⁾	120	120	120	120	120	120	120	120	120	120
Bestell-Nr./Order No.	40.447...		.03.1	.04.1	.05.1	.06	.08	.10	.12	.14	.16	.18	.20	.25	.32
Maß/Length A [mm]	ZG130		130 ¹⁾	130 ¹⁾	130 ¹⁾	130	130	130	130	130	130	130	130	130	130
Bestell-Nr./Order No.	40.444...		.03.1	.04.1	.05.1	.06	.08	.10	.12	.14	.16	.18	.20	.25	.32
Maß/Length A [mm]	überlang/oversize		—	—	—	160	160	160	160	160	160	160	160	160	—
Bestell-Nr./Order No.	40.442...		—	—	—	.06	.08	.10	.12	.14	.16	.18	.20	.25	—
Maß/Length A [mm]	ZG200		—	—	—	200	200	200	200	200	200	200	200	200	—
Bestell-Nr./Order No.	40.446...		—	—	—	.06	.08	.10	.12	.14	.16	.18	.20	.25	—

Standard-Ausführung, mit Cool Jet (Ø 3-5 mm Kühlung durch Schlitze)/Standard version, with Cool Jet (Ø 3-5 mm cooling with slits)

Spann/Clamping		Ø D1 [mm]	03	04	05	06	08	10	12	14	16	18	20	25	32
		Ø D2 [mm]	10	10	10	21	21	24	24	27	27	33	33	44	44
		Ø D3 [mm]	—	—	—	27	27	32	32	34	34	42	42	53	53
		L [mm]	09	12	15	36	36	42	47	47	50	50	52	58	58
Maß/Length A [mm]	kurz/short		80 ²⁾	80 ²⁾	80 ²⁾	80	80	80	80	80	80	80	80	100	100
Bestell-Nr./Order No.	40.440...		.03	.04	.05	.06.2	.08.2	.10.2	.12.2	.14.2	.16.2	.18.2	.20.2	.25.2	.32.2

Standard-Ausführung, mit Safe-Lock Auszugsicherung/Standard version, with Safe-Lock pull out protection

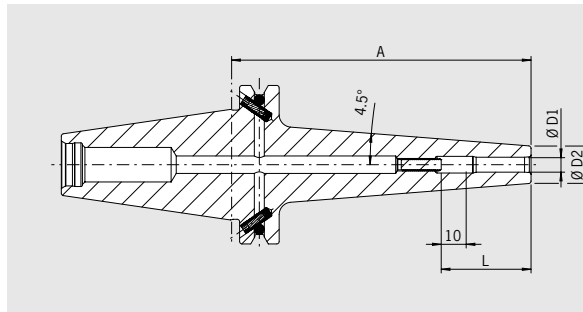
Spann/Clamping		Ø D1 [mm]	06	08	10	12	14	16	18	20	25	32
		Ø D2 [mm]	21	21	24	24	27	27	33	33	44	44
		Ø D3 [mm]	27	27	32	32	34	34	42	42	53	53
		L [mm]	36	36	42	47	47	50	50	52	58	58
Maß/Length A [mm]	kurz/short		80 ³⁾	80 ³⁾	80 ³⁾	80 ³⁾	80 ³⁾	80 ³⁾	80 ³⁾	80 ³⁾	100 ³⁾	100 ³⁾
Bestell-Nr./Order No.	40.440...		.06.7	.08.7	.10.7	.12.7	.14.7	.16.7	.18.7	.20.7	.25.7	.32.7

1) Ohne Einstellschraube, ohne Gewinde für Wuchtschrauben, ohne Schlitz in der Spannbohrung für Kühlmittelzufuhr, nicht geeignet für HSS Werkzeuge
Without back-up screw, without thread for balancing screws, without slits along the clamping bore for cooling from outside, not suitable for HSS tools

2) Ohne Einstellschraube, ohne Gewinde für Wuchtschrauben, mit Schlitz in der Spannbohrung für Kühlmittelzufuhr
Without back-up screw, without thread for balancing screws, with slits along the clamping bore for cooling from outside

3) Mit Vorspannfeder/With tension spring

SCHRUMPFUTTER EXTRA SCHLANK / SHRINK FIT CHUCK EXTRA SLIM DIN ISO 7388-1 · SK40 (EHEMALS / PREVIOUSLY DIN 69871)



QUALITÄTSPASS	
<input checked="" type="checkbox"/>	Aufnahme feingewuchtet
<input checked="" type="checkbox"/>	Chuck fine balanced
	G2.5 25.000 1/min oder/or U<1 gmm
<input checked="" type="checkbox"/>	Alle Funktionsflächen feinbearbeitet
<input checked="" type="checkbox"/>	All functional surfaces fine machined
<input checked="" type="checkbox"/>	Kegeltoleranz AT3
<input checked="" type="checkbox"/>	Taper tolerance AT3
<input checked="" type="checkbox"/>	Kühlmittelzufuhr Form AD/AF
<input checked="" type="checkbox"/>	Coolant supply form AD/AF

Verwendung:

Schrumpffutter für alle Typen von Schrumpfgeräten.
Extra schlanke Ausführung mit schlankem Durchmesser D2 4,5°.

- Mit Steilkegel **SK40 Form AD/AF** DIN ISO 7388-1 (ehemals DIN 69871)
Form AD/AF bedeutet: zentrale Kühlmittelzufuhr und wiederverschließbare Kühlmittelkanäle am Bund.
- Hitzebeständiger Warmarbeitsstahl
 - Gehärtet 54-2 HRC
 - Für HM-Werkzeuge
 - Schafttoleranz h6
 - Lieferumfang: Schrumpffutter mit Längeneinstellschraube (Ø 6-12 mm)
 - Kühlung durch Schlitz gegen Aufpreis
 - Zusätzlicher Kühladapter erforderlich (siehe unten)

Use:

Suitable for all shrinking units.
Extra slim version with smaller diameter D2, 4.5°.

- With taper **SK40 form AD/AF** DIN ISO 7388-1 (previously DIN 69871)
Form AD/AF means central coolant supply and coolant channels through the flange which can be sealed again.
- Heat resistant hot-working steel
 - Hardened 54-2 HRC
 - For solid carbide tools
 - Shank tolerance h6
 - Included in delivery: Shrink fit chuck with back-up screw (Ø 6-12 mm)
 - Cooling with slits for an extra charge
 - Additional Cooling adapter required (see below)

Standard-Ausführung, ähnlich DIN 69882-8 / Standard version, similar to DIN 69882-8

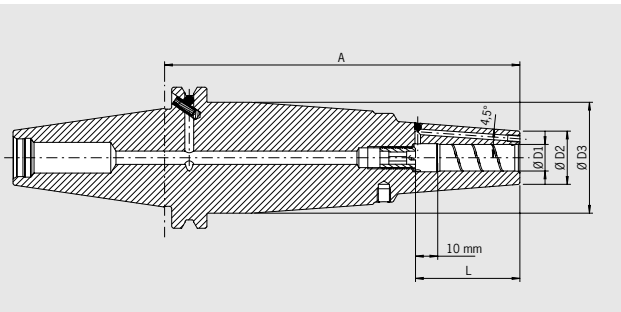
Spann/Clamping	Ø D1 [mm]	03	04	05	06	08	10	12
	Ø D2 [mm]	09	09	09	15	15	18	18
	L [mm]	—	—	—	36	36	42	47
Maß/Length A [mm]	ZG120	120	120	120	120	120	120	120
Bestell-Nr./Order No.	40.447...	.03.10	.04.10	.05.10	.06.10	.08.10	.10.10	.12.10

Zubehör/Accessories

Schrumpfverlängerungen/Shrink fit extensions								Siehe Seite 728/See page 728
Reduzierhülsen/Reduction sleeves								Siehe Seite 761/See page 761
Längeneinstellschrauben/Back-up screws								Siehe Seite 764/See page 764
Kühladapter/Cooling adapter		Ø 3-5 mm	Ø 6-12 mm					Siehe Seite 582/See page 582
Bestell-Nr./Order No.		80.105.14.1.3	80.105.14.1.2					

POWER SHRINK CHUCK DIN ISO 7388-1 · SK40 (EHEMALS/PREVIOUSLY DIN 69871)

CERTIFICATE OF QUALITY	
☑ Aufnahme feingewuchtet	☑ Chuck fine balanced
G2.5 25.000 1/min oder/or U<1 gmm	
☑ Alle Funktionsflächen feinbearbeitet	☑ All functional surfaces fine machined
☑ Kegeltoleranz AT3	☑ Taper tolerance AT3
☑ Kühlmittelzufuhr Form AD/AF	☑ Coolant supply form AD/AF
☑ Cool Jet, verschleißbar	☑ Cool Jet, can be sealed



Das Power Shrink Chuck ist das Schrumpffutter für höchste Zerspanleistung bei der Hochgeschwindigkeitsbearbeitung. Das optimierte Design verbindet hohe Steifigkeit mit Schwingungsdämpfung. Das schont Maschine, Spindel und Werkzeug.

- Erhöhte Zerspanleistung durch höhere Drehzahlen, höhere Vorschübe und größere Spantiefe
- Kürzere Bearbeitungszeiten, bessere Maßhaltigkeit
- Höhere Laufruhe, dadurch bessere Oberflächengüte und Schonung von Werkzeug, Spindel und Maschine
- Mit Gewindebohrungen zum Auswuchten mit Schrauben
- Mit verschleißbaren Cool Jet Bohrungen
- Kühlung mit Cool Flash gegen Aufpreis (siehe Seiten 466/467)

Die langen Ausführungen (A=130 und 160) mit schlanker Spitze sind besonders universell einsetzbar.




- Hohe Steifigkeit, schlank an der Spitze, vibrationsdämpfend
- Hohe Spannkraft
- Für Hochgeschwindigkeitsbearbeitung und Schwerzerspannung gleichermaßen geeignet
- Universell anwendbar, spart Plätze im Werkzeugmagazin

The Power Shrink Chuck is the shrink fit chuck for highest cutting performance in high-speed manufacturing. The optimised design combines high rigidity with dampening vibrations, therefore giving more protection to machines, spindles and tools.


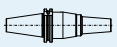

- Increased machining capacity due to higher spindle speed, higher feed and larger cutting depth
- Shorter cycle times, higher machining accuracy
- Quieter running, yielding better surface finish and increased tool, spindle and machine protection
- With threaded holes in order to balance with balancing screws
- Cool Jet bores that can be sealed included
- Cooling with Cool Flash for an extra charge (see pages 466/467)

The long versions (A=130 and 160) with slim tips are especially versatile to use.

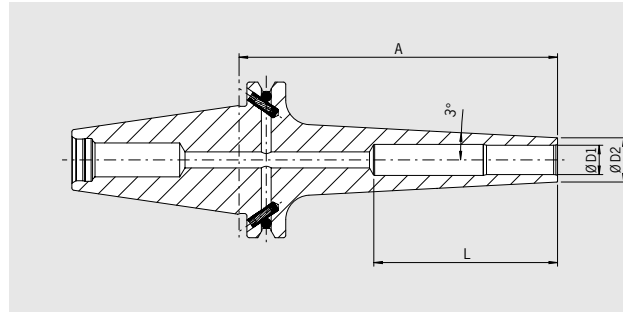
- High rigidity, slim at the tip, dampen vibrations
- High clamping force
- Equally suited to High Speed and Heavy Duty machining
- Universal usage, saves space in tool magazine

Spann/Clamping	Ø D1 [mm]	06	08	10	12	14	16	18	20	25	32
Ø D2 [mm] ultrakurz/ultra short		22	22	26,5	26,5	29,5	29,5	35,5	35,5	45,5	45,5
L [mm] ultrakurz/ultra short		36	36	42	47	47	50	50	52	58	58
Maß/Length A [mm] ultrakurz/ultra short		65	65	65	65	65	65	65	65	75	80
Bestell-Nr./Order No. 40.445...		.06.3	.08.3	.10.3	.12.3	.14.3	.16.3	.18.3	.20.3	.25.3	.32.3
Ø D2 [mm]		21	21	24	24	27	27	33	33	44	44
Ø D3 [mm]		50	50	50	50	50	50	50	50	53	53
L [mm]		36	36	42	47	47	50	50	52	58	58
Maß/Length A [mm] ZG130		130	130	130	130	130	130	130	130	130	130
Bestell-Nr./Order No. 40.444...		.06.3	.08.3	.10.3	.12.3	.14.3	.16.3	.18.3	.20.3	.25.3	.32.3
Maß/Length A [mm] überlang/oversize		160	160	160	160	160	160	160	160	160	160
Bestell-Nr./Order No. 40.442...		.06.3	.08.3	.10.3	.12.3	.14.3	.16.3	.18.3	.20.3	.25.3	.32.3

Power Shrink Chuck mit Safe-Lock/Power Shrink Chuck with Safe-Lock

Spann/Clamping	Ø D1 [mm]	06	08	10	12	14	16	18	20	25	32
Ø D2 [mm] ultrakurz/ultra short		22	22	26,5	26,5	29,5	29,5	35,5	35,5	45,5	45,5
L [mm] ultrakurz/ultra short		36	36	42	47	47	50	50	52	58	58
Maß/Length A [mm] ultrakurz/ultra short		65	65	65	65	65	65	65	65	75	80
Bestell-Nr./Order No. 40.445...		.06.37	.08.37	.10.37	.12.37	.14.37	.16.37	.18.37	.20.37	.25.37	.32.37
Ø D2 [mm]		21	21	24	24	27	27	33	33	44	44
Ø D3 [mm]		50	50	50	50	50	50	50	50	53	53
L [mm]		36	36	42	47	47	50	50	52	58	58
Maß/Length A [mm] ZG130		130	130	130	130	130	130	130	130	130	130
Bestell-Nr./Order No. 40.444...		.06.37	.08.37	.10.37	.12.37	.14.37	.16.37	.18.37	.20.37	.25.37	.32.37
Maß/Length A [mm] überlang/oversize		160	160	160	160	160	160	160	160	160	160
Bestell-Nr./Order No. 40.442...		.06.37	.08.37	.10.37	.12.37	.14.37	.16.37	.18.37	.20.37	.25.37	.32.37

MINI SHRINK DIN ISO 7388-1 · SK40 (EHEMALS/PREVIOUSLY DIN 69871)



QUALITÄTSPASS	
<input checked="" type="checkbox"/>	Aufnahme feingewuchtet
<input checked="" type="checkbox"/>	Chuck fine balanced
	G2.5 25.000 1/min oder/or U<1 gmm
<input checked="" type="checkbox"/>	Alle Funktionsflächen feinbearbeitet
<input checked="" type="checkbox"/>	All functional surfaces fine machined
<input checked="" type="checkbox"/>	Genauer als DIN
<input checked="" type="checkbox"/>	More accurate than DIN

- Keine Störkanten
- Höchste Rundlaufgenauigkeit: 3 µm
- Präzision aus einem Guss
- Auch schwer zugängliche Stellen erreichbar
- Optimale Steifigkeit
- Ideal Schrumpfen mit HAIMER Power Clamp
- Für alle HM-Werkzeuge mit Schaft-Toleranz h6
- Hitzebeständiger Warmarbeitsstahl
- Gehärtet 54–2 HRC
- Mit 3° Schräge, passend für Formschrägen
- **Extra schlank:** extrem schlank für die Feinbearbeitung und an besonders schwer zugänglichen Stellen
- **Standard version:** with high clamping force

- No disturbing edges
- Highest runout accuracy: 3 µm
- Precision from a single piece
- Also jobs difficult to access can be reached
- Optimum rigidity
- Ideal to shrink with the HAIMER Power Clamp
- For all solid carbide tools with shank tolerance h6
- Heat resistant hot-working steel
- Hardened 54–2 HRC
- With 3° angle for die and mold
- **Extra slim version:** extremely slim for fine machining and for jobs very difficult to reach
- **Standard version:** with high clamping force

Achtung: Schrumpf- und Kühlhülsen sind beim Schrumpfen mit den meisten Schrumpfmachines erforderlich (siehe Zubehör). Bei Verwendung der Power Clamp i4.0 Sprint / Air- oder Nano-Maschinen mit motorisierter Spule und Scanner, sind die Hülsen nicht notwendig.

Attention: Heating and cooling sleeves are needed when shrinking on most shrink fit machines (see accessories). However, when using the Power Clamp i4.0 Sprint/Air or Nano machines with the motorised coil and scanner, sleeves are not necessary.

Spann/Clamping	Ø D1 [mm]		03	04	05	06	08	10	12	16
	Ø D2 extra schlank/extra slim [mm]		06	07	08	09	11	13	15	—
	Ø D2 standard/standard [mm]		09	10	11	12	14	16	18	24
	L [mm]		—	—	—	—	—	—	—	75
Maß/Length A [mm]	ZG120		120	120	120	120	120	120	120	120
Bestell-Nr./Order No.	extra schlank/extra slim	40.477...	.03	.04	.05	.06	.08	.10	.12	—
Maß/Length A [mm]	ZG120		120	120	120	120	120	120	120	120
Bestell-Nr./Order No.	standard/standard	40.487...	.03	.04	.05	.06	.08	.10	.12	.16



Mini Shrink Schrumpf- und Kühlhülsen

- Schützen Ihre Mini Shrink Futter vor Überhitzung
- Verlängern die Lebensdauer Ihrer Schrumpffutter
- Sichere und bedienerfreundliche Anwendung
- Kühlen mit Standard-Kühlkörper

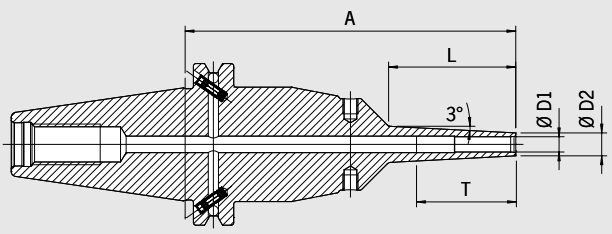
Mini Shrink shrink and cooling sleeve

- Protect Mini Shrink chucks from overheating
- Extend lifetime of shrink fit chucks
- Secure and user friendly handling
- Cooling with standard cooling body

Passende Hülsen für Mini Shrink Aufnahmen/Fitting sleeves for Mini Shrink chucks								Bestell-Nr./Order No.	
Extra schlank/Extra slim									
Größe/Size [mm]		Ø 03	Ø 04	Ø 05	Ø 06	Ø 08	Ø 10	Ø 12	
Bestell-Nr./Order No.	80.105.14.2...	.01	.02	.03	.04	.05	.06	.07	
Standard									
Größe/Size [mm]		Ø 03	Ø 04	Ø 05	Ø 06	Ø 08	Ø 10	Ø 12	
Bestell-Nr./Order No.	80.105.14.2...	.04	.08	.05	.09	.10	.11	.12	
Sockel/Base									80.105.14.2.99
Satz mit Sockel (12-teilig, Ø 3–12 mm)/Set with base (12 pcs., Ø 3–12 mm)									80.105.14.2.00

POWER MINI SHRINK CHUCK DIN ISO 7388-1 · SK40 (EHEMALS/PREVIOUSLY DIN 69871)

CERTIFICATE OF QUALITY	
<input checked="" type="checkbox"/>	Aufnahme feingewuchtet Chuck fine balanced G2.5 25.000 1/min oder/or U<1 gmm
<input checked="" type="checkbox"/>	Alle Funktionsflächen feinbearbeitet All functional surfaces fine machined
<input checked="" type="checkbox"/>	Kegeltoleranz AT3 Taper tolerance AT3
<input checked="" type="checkbox"/>	Kühlmittelzufuhr Form AD/AF Coolant supply form AD/AF



Das Power Mini Shrink Chuck ist ideal für die 5-Achs-Bearbeitung im Formenbau und in der Medizintechnik. An der Spitze sind sie extrem schlank, wie von unseren Mini Shrink Chucks gewohnt. An der Basis sind sie aber verstärkt. Dadurch ist auch bei langer Auskraglänge eine effiziente Fräsbearbeitung mit angestelltem Werkzeug möglich.

- 2 Varianten: Standard (3 mm Wandstärke) und extra schlank (1,5 mm Wandstärke)
- 3° Schräge im Bereich der Spitze
- Mit Gewindebohrungen zum Auswuchten mit Schrauben
- Für HM-Werkzeuge mit Schaft-Toleranz h6

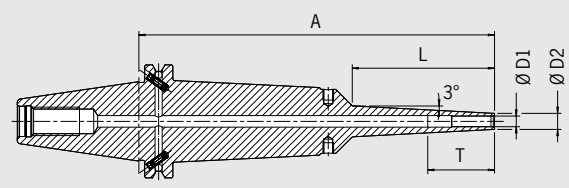
Achtung: Schrumpf- und Kühlhülsen sind beim Schrumpfen mit den meisten Schrumpfmaschinen erforderlich (siehe Zubehör). Bei Verwendung der Power Clamp i4.0 Sprint / Air- oder Nano-Maschinen mit motorisierter Spule und Scanner, sind die Hülsen nicht notwendig.

Power Mini Shrink Chuck is perfect for 5-axis-machining in the die & mold and in the medical industry. Very slim at the top like the HAIMER Mini Shrink Chuck, the Power Mini Shrink is reinforced at the base. Therefore efficient milling is possible with an angled tool even at long protruding lengths.

- 2 types: Standard (3 mm wall thickness) and extra slim (1.5 mm wall thickness)
- 3° angle at the top
- With threaded holes in order to balance with balancing screws
- For solid carbide tools with shank tolerance h6

Attention: Heating and cooling sleeves are needed when shrinking on most shrink fit machines (see accessories). However, when using the Power Clamp i4.0 Sprint/Air or Nano machines with the motorised coil and scanner, sleeves are not necessary.

CERTIFICATE OF QUALITY	
<input checked="" type="checkbox"/>	Aufnahme feingewuchtet Chuck fine balanced G2.5 25.000 1/min oder/or U<1 gmm
<input checked="" type="checkbox"/>	Alle Funktionsflächen feinbearbeitet All functional surfaces fine machined
<input checked="" type="checkbox"/>	Kegeltoleranz AT3 Taper tolerance AT3
<input checked="" type="checkbox"/>	Kühlmittelzufuhr Form AD/AF Coolant supply form AD/AF

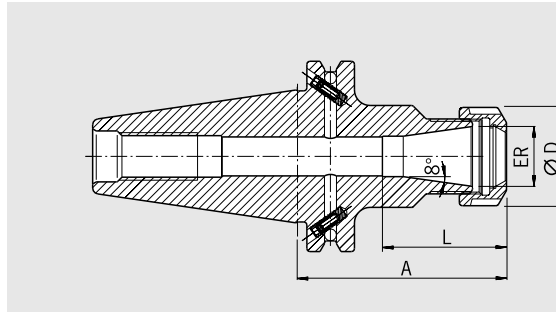


Spann/Clamping	Ø D1 [mm]	03	04	05	06	08	10	12	16	
	Ø D2 [mm] standard	09	10	11	12	14	16	18	24	
	Ø D2 [mm] extra schlank/extra slim	06	07	08	09	11	13	15	—	
	T [mm]	—	—	—	—	—	68	75	75	
	L [mm] ZG130	50	50	50	50	50	50	50	50	
Maß/Length A [mm]	ZG130		130	130	130	130	130	130	130	
Bestell-Nr./Order No.	standard	40.484...	.03.8	.04.8	.05.8	.06.8	.08.8	.10.8	.12.8	.16.8
Bestell-Nr./Order No.	extra schlank/extra slim	40.474...	.03.8	.04.8	.05.8	.06.8	.08.8	.10.8	.12.8	—
	L [mm]	80	80	80	80	80	80	80	80	
Maß/Length A [mm]	überlang/oversize		160	160	160	160	160	160	160	
Bestell-Nr./Order No.	standard	40.482...	.03.8	.04.8	.05.8	.06.8	.08.8	.10.8	.12.8	.16.8
Bestell-Nr./Order No.	extra schlank/extra slim	40.472...	.03.8	.04.8	.05.8	.06.8	.08.8	.10.8	.12.8	—
Maß/Length A [mm]	ZG200		200	200	200	200	200	200	200	
Bestell-Nr./Order No.	standard	40.486...	.03.8	.04.8	.05.8	.06.8	.08.8	.10.8	.12.8	.16.8
Bestell-Nr./Order No.	extra schlank/extra slim	40.476...	.03.8	.04.8	.05.8	.06.8	.08.8	.10.8	.12.8	—

Zubehör/Accessories
Schrumpf- und Kühlhülsen für Mini Shrink/Shrink and cooling adapter for Mini Shrink

Siehe Seite 583/See page 583

SPANNZANGENFUTTER TYP ER/COLLET CHUCK ER DIN ISO 7388-1 · SK40 (EHEMALS/PREVIOUSLY DIN 69871)



QUALITÄTSPASS	
<input checked="" type="checkbox"/>	Aufnahmekörper feingewuchtet Chuck body fine balanced
<input checked="" type="checkbox"/>	G2.5 22.000 1/min oder/or U<1 gmm
<input checked="" type="checkbox"/>	Alle Funktionsflächen feinbearbeitet All functional surfaces fine machined
<input checked="" type="checkbox"/>	Kegeltoleranz AT3 Taper tolerance AT3
<input checked="" type="checkbox"/>	Kühlmittelzufuhr Form AD/AF Coolant supply form AD/AF

Verwendung:

Zum Spannen von Werkzeugen mit Zylinderschaft in Spannzangen nach ISO 15488 (früher: DIN 6499).

Mit Steilkegel **SK40 Form AD/AF** DIN ISO 7388-1 (ehemals DIN 69871). Form AD/AF bedeutet: zentrale Kühlmittelzufuhr und wiederverschließbare Kühlmittelkanäle am Bund.

- Lieferumfang: komplett mit Spannmutter (gewuchtet, mit Gleitbeschichtung für erhöhte Spannkraft)
- Spannmutter Typ HS (High-Speed, feingewuchtet, mit Gleitbeschichtung für erhöhte Spannkraft) gegen Aufpreis
- Maß L vergrößerbar auf Anfrage

Use:

For clamping tools with cylindrical shank in collets according to ISO 15488 (previously DIN 6499).


With taper **SK40 form AD/AF** DIN ISO 7388-1 (previously DIN 69871). Form AD/AF means: central coolant supply and coolant channels on the collar, which can be sealed again.



- Included in delivery: locknut (balanced, with slide coating for higher clamping forces)
- Locknut type HS (High-Speed, fine balanced, with slide coating for higher clamping forces) for an extra charge
- Enlarging of size L upon request

ER	16	20	25	32	40
Ø D [mm]	28	34	42	50	63
Spannbereich/Clamping range [mm]	0,5–10,0	1,5–13,0	1,0–16,0	1,5–20,0	2,5–26,0
L [mm]	²⁾	41,5	62	64	73
Maß/Length A [mm] kurz/short	70 ¹⁾	70 ¹⁾	70 ¹⁾	70	70
Bestell-Nr./Order No. 40.320...	.16	.20	.25	.32	.40
L [mm]	²⁾	41,5	57	64	73
Maß/Length A [mm] lang/long	100 ¹⁾	100 ¹⁾	100 ¹⁾	100	100
Bestell-Nr./Order No. 40.321...	.16	.20	.25	.32	.40
Maß/Length A [mm] überlang/oversize	160 ¹⁾	—	160 ¹⁾	160	160
Bestell-Nr./Order No. 40.322...	.16	—	.25	.32	.40
Maß/Length A [mm] ZG200	200 ¹⁾	—	200 ¹⁾	200	—
Bestell-Nr./Order No. 40.326...	.16	—	.25	.32	—

Zubehör/Accessories

Spannzangen ER/Collets ER  Siehe Seite 738/See page 738

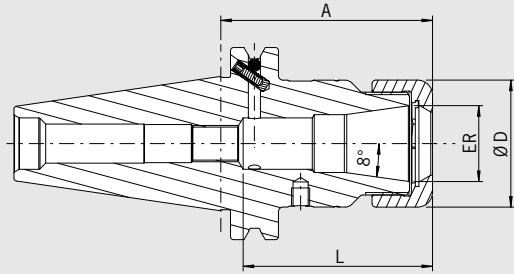
Schrumpfspannzangen/Shrink Fit Collets  Siehe Seite 733/See page 733

Spannmutter (vorgewuchtet)/Locknut (pre-balanced)						
Größe/Size	ER 16	ER 20	ER 25	ER 32	ER 40	
Bestell-Nr./Order No. 83.912...	.16	.20	.25	.32	.40	
Spannmutter HS (feingewuchtet)/Locknut HS (fine-balanced)						
Größe/Size	ER 16	ER 20	ER 25	ER 32	ER 40	
Bestell-Nr./Order No. 83.912...	.16.HS	.20.HS	.25.HS	.32.HS	.40.HS	
Gabelschlüssel/Fork wrench						
Größe/Size	ER 16	ER 20	—	—	—	
Bestell-Nr./Order No. 84.200...	.16	.20	—	—	—	
Spannschlüssel/Clamping wrench						
Größe/Size	—	—	ER 25	ER 32	ER 40	
Bestell-Nr./Order No. 84.200...	—	—	.25	.32	.40	
Wuchtringe/Balancing index rings						
Größe/Size kurz/short	ER 16	ER 20	—	—	—	
Bestell-Nr./Order No. 79.350...	.28	.34	—	—	—	
Größe/Size lang/überlang/long/oversize/ZG200	ER 16	ER 20	ER 25	ER 32	ER 40	
Bestell-Nr./Order No. 79.350...	.28	.34	.42	.48	.50	
Anzugsbolzen/Pull studs  Siehe Seite 753/See page 753						
Schrumpferlängerungen/Shrink fit extensions  Siehe Seite 728/See page 728						

1) Auch für ANSI-CAT geeignet/Also suitable for ANSI-CAT
2) Durchgebohrt/Drilled through

POWER COLLET CHUCK DIN ISO 7388-1 · SK40 (EHEMALS/PREVIOUSLY DIN 69871)

CERTIFICATE OF QUALITY	
☑	Aufnahmekörper feingewuchtet Chuck body fine balanced G2.5 25.000 1/min oder/or U<1 gmm
☑	Alle Funktionsflächen feinbearbeitet All functional surfaces fine machined
☑	Kegeltoleranz AT3 Taper tolerance AT3
☑	Kühlmittelzufuhr Form AD/AF Coolant supply form AD/AF



Das Power Collet Chuck ist das Spannzangenfutter für höchste Zerspanleistung bei der Hochgeschwindigkeitsbearbeitung. Das optimierte Design mit verbesserter Bauweise verbindet hohe Steifigkeit mit Schwingungsdämpfung. Das schont Maschine, Spindel und Werkzeug. Das universelle Power Collet Chuck ist ein einzigartiges Hochleistungs-spannfutter, das auch mit Standard-Spannzangen eingesetzt werden kann.

The Power Collet Chuck is the collet chuck for the highest machining capacity in high-speed manufacturing. The optimised design with better construction combines high rigidity with vibration dampening features, giving more protection to machines, spindles and tools. The universal Power Collet Chuck is a unique high performance chuck that can also be used with standard collets.

- Hohe Rundlaufgenauigkeit: 0,003 mm bei 3 × D mit HAIMER Power Collets
- Auch für Standard-Spannzangen ER nach ISO 15488 (Achtung: Bei Verwendung von Standard ER Spannzangen wird das A-Maß länger)
- Hohe Steifigkeit
- Höhere Laufruhe durch vibrationsarme Geometrie, dadurch bessere Oberflächengüte und Schonung von Werkzeug, Spindel und Maschine
- Erhöhte Zerspanleistung durch höhere Drehzahlen, höhere Vorschübe und größere Spantiefe
- Kürzere Bearbeitungszeiten, bessere Maßhaltigkeit, hohe Spannkraft
- Für Hochgeschwindigkeitsbearbeitung und Schwerzerspannung gleichermaßen geeignet
- Mit Gewindebohrungen zum Auswuchten mit Schrauben
- Optional mit Cool Jet bei Power Collet Spannzangen
- Sortiment Power Collet Spannzangen siehe Seite 744

- High runout accuracy: 0,003 mm at 3 × D with HAIMER Power Collets
- Also for standard collets ER according to ISO 15488 (Attention: By using standard collet ER, length A will increase)
- High rigidity
- Smoother running thanks to vibration absorbing geometry, yielding better surface finish and increased tool, spindle and machine protection
- Increased machining capacity due to higher spindle speeds, higher feed rates and larger cutting depths
- Shorter cycle times, higher machining accuracy, high clamping force
- Equally suited to High Speed and Heavy Duty machining
- With threaded holes in order to balance with balancing screws
- Optional: Cool Jet bores on Power Collets
- Product range of Power Collets on page 744

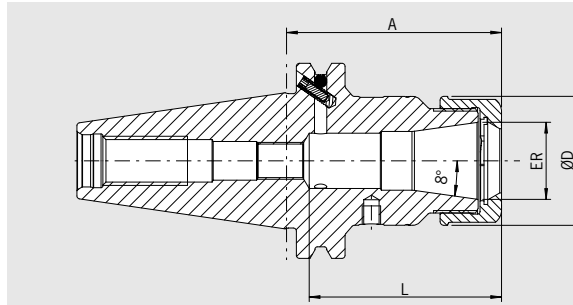
ER	16	25	32
Ø D [mm]	28	42	50
Spannbereich/Clamping range [mm]	2,0–10,0	2,0–16,0	2,0–20,0
L [mm]	43	61,5	62
Maß/Length A [mm] kurz/short	70	70	70
Bestell-Nr./Order No. 40.320...	.16.3	.25.3	.32.3
L [mm]	43	51	53
Maß/Length A [mm] lang/long	100	100	100
Bestell-Nr./Order No. 40.321...	.16.3	.25.3	.32.3
Maß/Length A [mm] überlang/oversize	160	160	160
Bestell-Nr./Order No. 40.322...	.16.3	.25.3	.32.3

Zubehör/Accessories

Power Collet Spannmutter/Locknut (fine-balanced)			
Größe/Size	ER 16	ER 25	ER32
Bestell-Nr./Order No. 83.914...	.16	.25	.32
Power Collet Spannschlüssel/Clamping wrench			
Größe/Size	ER 16	ER 25	Siehe Seite 747/See page 747
Bestell-Nr./Order No. 84.650...	.16	.25	.32
Torque Master Drehmomentschlüssel/Torque Master torque wrench			
Bestell-Nr./Order No. 84.600.00			Siehe Seite 746/See page 746
Spannzangen ER/Collets ER			
			Siehe Seite 738/See page 738
Schrumpfspannzangen/Shrink Fit Collets			
			Siehe Seite 733/See page 733
Power Collet Spannzangen/Power Collets			
			Siehe Seite 744/See page 744
Power Collet Spannzangen mit Safe-Lock/Power Collets with Safe-Lock			
			Siehe Seite 745/See page 745
Cool Jet Bohrungen für Power Collet Spannzangen/Cool Jet bores for Power Collets			
Bestell-Nr./Order No. 91.100.27			Siehe Seite 745/See page 745

HIGH PRECISION COLLET CHUCK DIN ISO 7388-1 · SK40 (EHEMALS/PREVIOUSLY DIN 69871)

Werkzeugaufnahmen
Tool Holders



QUALITÄTSPASS	
<input checked="" type="checkbox"/>	Aufnahmekörper feingewuchtet
<input checked="" type="checkbox"/>	Chuck body fine balanced
	G2.5 30.000 1/min
<input checked="" type="checkbox"/>	Alle Funktionsflächen feinbearbeitet
<input checked="" type="checkbox"/>	All functional surfaces fine machined
<input checked="" type="checkbox"/>	Kegeltoleranz AT3
<input checked="" type="checkbox"/>	Taper tolerance AT3
<input checked="" type="checkbox"/>	Kühlmittelezufuhr Form AD/AF
<input checked="" type="checkbox"/>	Coolant supply form AD/AF

Das High Precision Collet Chuck ist das Spannzangenfutter für höchste Zerspanleistung bei der Hochgeschwindigkeitsbearbeitung. Das optimierte Design mit verbesserter Bauweise und speziell beschichteter Glattmutter verbindet hohe Steifigkeit mit Schwingungsdämpfung und Geräuschreduzierung. Das schont Maschine, Spindel und Werkzeug.

- Mit speziell beschichteter Glattmutter bestmöglich gewuchtet < 1 gmm
- Hohe Rundlaufgenauigkeit: 0,003 mm bei 3 × D mit HAIMER Power Collets
- Auch für Standard-Spannzangen ER nach ISO 15488 (Achtung: Bei Verwendung von Standard ER Spannzangen wird das A-Maß länger)
- Hohe Steifigkeit
- Höhere Laufruhe durch vibrationsarme Geometrie, dadurch bessere Oberflächengüte und Schonung von Werkzeug, Spindel und Maschine
- Erhöhte Zerspanleistung durch höhere Drehzahlen, höhere Vorschübe und größere Spantiefe
- Kürzere Bearbeitungszeiten, bessere Maßhaltigkeit, hohe Spannkraft
- Für Hochgeschwindigkeitsbearbeitung und Schwerzerspannung gleichermaßen geeignet
- Mit Gewindebohrungen zum Auswuchten mit Schrauben
- Optional mit Cool Jet bei Power Collet Spannzangen
- Sortiment Power Collet Spannzangen siehe Seite 744

The High Precision Collet Chuck is designed for the highest cutting performance in High Speed machining. The optimised design with better construction and a special coated smooth locknut combines high rigidity with vibration dampening and noise-reducing features, giving more protection to machines, spindles and tools.

- With a specially coated smooth locknut, balanced at < 1 gmm
- High runout accuracy: 0,003 mm at 3 × D with HAIMER Power Collets
- Also for standard collets ER according to ISO 15488 (Attention: By using standard collet ER, length A will increase)
- High rigidity
- Smoother running thanks to vibration absorbing geometry, yielding better surface finish and increased tool, spindle and machine protection
- Increased machining capacity due to higher spindle speeds, higher feed rates and larger cutting depths
- Shorter cycle times, higher machining accuracy, high clamping force
- Equally suited to High Speed and Heavy Duty machining
- With threaded holes in order to balance with balancing screws
- Optional: Cool Jet bores on Power Collets
- Product range of Power Collets see page 744

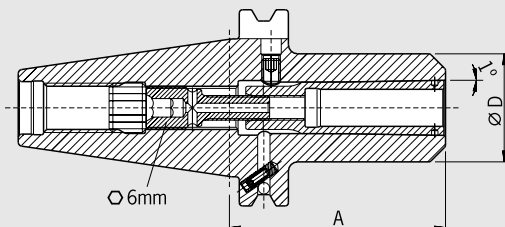
ER	16	25	32
Ø D [mm]	28	42	50
Spannbereich/Clamping range [mm]	2,0–10,0	2,0–16,0	2,0–20,0
L [mm]	43	61,5	62
Maß/Length A [mm] kurz/short	70	70	70
Bestell-Nr./Order No. 40.320...	.16.3.HP	.25.3.HP	.32.3.HP
L [mm]	43	51	53
Maß/Length A [mm] lang/long	100	100	100
Bestell-Nr./Order No. 40.321...	.16.3.HP	.25.3.HP	.32.3.HP
Maß/Length A [mm] überlang/oversize	160	160	160
Bestell-Nr./Order No. 40.322...	.16.3.HP	.25.3.HP	.32.3.HP

Zubehör/Accessories

High Precision Glattmutter (feingewuchtet)/High Precision Smooth Locknut (fine-balanced)		Siehe Seite 748/See page 748
Größe/Size	ER 16 ER 25 ER 32	
Bestell-Nr./Order No. 83.914...	.16.1 .25.1 .32.1	
Rollenspannschlüssel/Roller bearing wrench		Siehe Seite 748/See page 748
Bestell-Nr./Order No. 84.650...	.16.1 .25.1	.32.1
Spannzangen ER/Collets ER		Siehe Seite 738/See page 738
Schrumpfspannzangen/Shrink Fit Collets		Siehe Seite 733/See page 733
Power Collet Spannzangen/Power Collets		Siehe Seite 744/See page 744
Power Collet Spannzangen mit Safe-Lock/Power Collets with Safe-Lock		Siehe Seite 745/See page 745
Cool Jet Bohrungen für Power Collet Spannzangen/Cool Jet bores for Power Collets		Siehe Seite 745/See page 745
Bestell-Nr./Order No. 91.100.27		

HOCHGENAUIGKEITSFUTTER/HIGH-PRECISION CHUCK DIN ISO 7388-1 · SK40 (EHEMALS/PREVIOUSLY DIN 69871)

CERTIFICATE OF QUALITY	
<input checked="" type="checkbox"/>	Aufnahme feingewuchtet Chuck fine balanced G2.5 25.000 1/min
<input checked="" type="checkbox"/>	Alle Funktionsflächen feinbearbeitet All functional surfaces fine machined
<input checked="" type="checkbox"/>	Kegeltoleranz AT3 Taper tolerance AT3
<input checked="" type="checkbox"/>	Kühlmitteleinlass Form AD/AF Coolant supply form AD/AF



Verwendung:

Zum hochgenauen Spannen von Werkzeugen mit Zylinderschaft mit speziellen Spannzangen. Auch für Schäfte mit Spannflächen. Sehr gut geeignet für Hochgeschwindigkeitsbearbeitung.

Mit Steilkegel **SK40 Form AD/AF** DIN ISO 7388-1 (ehemals DIN 69871). Form AD/AF bedeutet: zentrale Kühlmitteleinlass und wiederverschließbare Kühlmitteleinlässe am Bund.

- Lieferumfang: HG-Futter mit Spannschraube und Ausziehaken ohne Spannzange
- Schafttoleranz h6

Use:

For highly precise clamping of tools with cylindrical shank with special collets. Also for shanks with clamping flats. Very useful for high-speed machining.

With taper **SK40 form AD/AF** DIN ISO 7388-1 (previously DIN 69871). Form AD/AF means: central coolant supply and coolant channels on the collar, which can be sealed again.

- Included in delivery: high-precision chuck with clamping screw and pull-out hook without collet
- Shank tolerance h6

HG	Ø D [mm]											
	01			02			03					
	Spann Ø/Clamping diameter											
	2	3	4	5	6	8	10	12	14	16	18	20
Maß/Length A [mm] kurz/short	65 ¹⁾			70 ¹⁾			75					
Bestell-Nr./Order No. 40.420...	.01			.02			.03					
Maß/Length A [mm] lang/long	100 ¹⁾			100 ¹⁾			100					
Bestell-Nr./Order No. 40.421...	.01			.02			.03					
Maß/Length A [mm] überlang/oversize	160 ¹⁾			160 ¹⁾			160					
Bestell-Nr./Order No. 40.422...	.01			.02			.03					

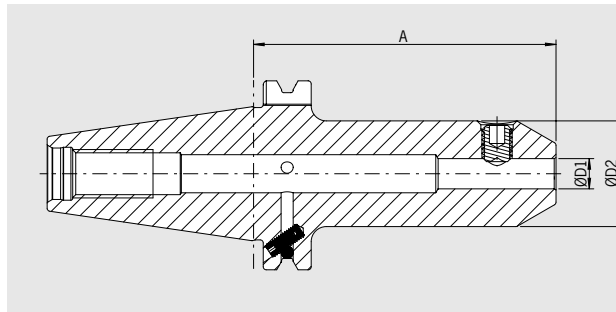
Zubehör/Accessories													
Spannschraube/Clamping screw		Siehe Seite 769/See page 769											
Spannzangen HG/Collets HG		Siehe Seite 750/See page 750											
HG 01		Ø 02	Ø 03	Ø 04	Ø 05	Ø 06	Ø 08	—	—	—	—	—	
Bestell-Nr./Order No. 82.510...		.02	.03	.04	.05	.06	.08	—	—	—	—	—	
HG 02		—	—	—	—	—	—	Ø 10	Ø 12	Ø 14	—	—	
Bestell-Nr./Order No. 82.520...		—	—	—	—	—	—	.10	.12	.14	—	—	
HG 03		—	—	—	—	—	—	—	—	—	Ø 16	Ø 18	Ø 20
Bestell-Nr./Order No. 82.530...		—	—	—	—	—	—	—	—	—	.16	.18	.20
Ausziehaken/Pull-out hook													
HG		HG 01					HG 02			HG 03			
Bestell-Nr./Order No. 82.570...		.00					.00			.00			
Wuchtringe/Balancing index rings													
HG		HG 01					HG 02			HG 03			
Bestell-Nr./Order No. 79.350...		.30					.35			.48			
Anzugsbolzen/Pull studs		Siehe Seite 753/See page 753											
Schrumpfverlängerungen/Shrink fit extensions		Siehe Seite 728/See page 728											
Cool Jet Bohrungen/Cool Jet bores		Siehe Seite 468/See page 468											
Bestell-Nr./Order No. 91.100.24													

1) Auch für ANSI-CAT geeignet/Also suitable for ANSI-CAT

WELDON-AUFNAHME/WELDON TOOL HOLDER

DIN ISO 7388-1 · SK40

(EHEMALS/PREVIOUSLY DIN 69871)



QUALITÄTSPASS	
<input checked="" type="checkbox"/>	Aufnahme feingewuchtet
<input checked="" type="checkbox"/>	Chuck fine balanced
	G2.5 22.000 1/min
<input checked="" type="checkbox"/>	Alle Funktionsflächen feinbearbeitet
<input checked="" type="checkbox"/>	All functional surfaces fine machined
<input checked="" type="checkbox"/>	Kegeltoleranz AT3
<input checked="" type="checkbox"/>	Taper tolerance AT3
<input checked="" type="checkbox"/>	Kühlmittelezufuhr Form AD/AF
<input checked="" type="checkbox"/>	Coolant supply form AD/AF

Verwendung:

Zum Spannen von Fräsern mit Zylinderschaft und seitlicher Mitnahmefläche
Ähnlich DIN 1835-B und DIN 6535-HB.

Ähnlich DIN 6359-2 mit Steilkegel **SK40 form AD/AF** DIN ISO 7388-1.
Form AD/AF bedeutet: zentrale Kühlmittelezufuhr und wiederverschließbare
Kühlmittelkanäle am Bund.

- Lieferumfang: mit Spannschraube
- Ultrakurze Ausführung nur Form AD lieferbar
- Kühlung mit Cool Jet gegen Aufpreis

Use:

For clamping cutters with cylindrical shank and Weldon flat similar to
DIN 1835-B and DIN 6535-HB.

Similar to DIN 6359-2 with taper **SK40 form AD/AF** DIN ISO 7388-1.
Form AD/AF means: central coolant supply and coolant channels on the
collar, which can be sealed again.

- Delivery: with clamping screw
- Extra short design only available in form AD
- Cooling with Cool Jet for an extra charge

Spann/Clamping	Ø D1 [mm]	06	08	10	12	14	16	18	20	25	32
	Ø D2 [mm]	25	28	35	42	42	48	48	52	65	72
Maß/Length A [mm]	ultrakurz/ultrashort	—	—	—	—	—	35	—	40	60	70
Bestell-Nr./Order No.	40.305...						.16		.20	.25	.32
Maß/Length A [mm]	kurz/short	50 ¹⁾	50 ¹⁾	50 ¹⁾	50 ¹⁾	50 ¹⁾	63	63	63	100	100
Bestell-Nr./Order No.	40.300...	.06	.08	.10	.12	.14	.16	.18	.20	.25	.32
Maß/Length A [mm]	lang/long	100 ¹⁾	100 ¹⁾	100 ¹⁾	100 ¹⁾	100 ¹⁾	100	100	100	—	—
Bestell-Nr./Order No.	40.301...	.06	.08	.10	.12	.14	.16	.18	.20		
Maß/Length A [mm]	überlang/oversize	160 ¹⁾	160 ¹⁾	160 ¹⁾	160 ¹⁾	160 ¹⁾	160	160	160	160	—
Bestell-Nr./Order No.	40.302...	.06	.08	.10	.12	.14	.16	.18	.20	.25	

Standard-Ausführung, mit Cool Jet/Standard version, with Cool Jet

Spann/Clamping	Ø D1 [mm]	06	08	10	12	14	16	20	25
	Ø D2 [mm]	25	28	35	42	42	48	52	65
Maß/Length A [mm]	kurz/short	50 ¹⁾	50 ¹⁾	50 ¹⁾	50 ¹⁾	50 ¹⁾	63	63	100
Bestell-Nr./Order No.	40.300...	.06.2	.08.2	.10.2	.12.2	.14.2	.16.2	.20.2	.25.2

Zubehör/Accessories

Spannschraube/Clamping screw

Spann Ø/Clamping Ø		06	08	10	12	14	16	18	20	25	32
Bestell-Nr./Order No.	85.100...	.06	.08	.10	.12	.12	.14	.14	.16	.18	.20

Wuchtringe/Balancing index rings

Spann Ø/Clamping Ø	lang/ZG130/überlang/ZG200	06	08	10	12	14	16	18	20	25	32
Bestell-Nr./Order No.	79.350...	.25	.28	.35	.42	.42	.48	.48	.52	.65	.72

Anzugsbolzen/Pull studs



Siehe Seite 753/See page 753

Cool Jet Bohrungen bei Ø 6 mm – Ø 20mm/Cool Jet bores from Ø 6 mm – Ø 20mm

Bestell-Nr./Order No.	91.100.24		Siehe Seite 468/See page 468
------------------------------	------------------	--	------------------------------

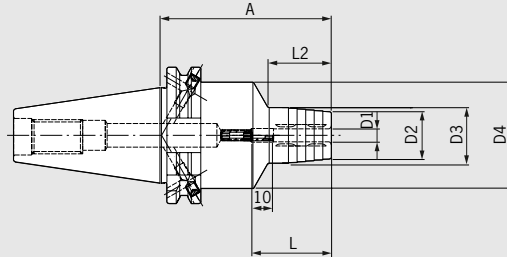
Cool Jet Bohrungen bei Ø 25 mm – Ø 32mm/Cool Jet bores from Ø 25 mm – Ø 32mm

Bestell-Nr./Order No.	91.100.26		Siehe Seite 468/See page 468
------------------------------	------------------	--	------------------------------

STANDARD HYDRODEHNSPANNFUTTER/STANDARD HYDRAULIC CHUCK DIN ISO 7388-1 · SK40 (EHEMALS/PREVIOUSLY DIN 69871)

CERTIFICATE OF QUALITY

- ✓ Aufnahmekörper feingewuchtet
- ✓ Chuck body fine balanced
- ✓ G2.5 25.000 1/min
oder/or U<1 gmm
- ✓ Rundlaufgenauigkeit < 3 µm
- ✓ Runout accuracy < 3 µm



Verwendung:

Hydrodehnspannfutter zum Bohren, Reiben und Schlichten.

- Geeignet für Zylinderschäfte nach DIN 6535 Form HA sowie für Schäfte nach DIN 6535 Form HB mit Schafttoleranz h6
- Erhöhte Standzeit des Werkzeuges durch höchste Rundlauf- und Wiederholgenauigkeit
- Sekundenschneller Werkzeugwechsel ohne Peripheriegerät
- Hervorragende Schwingungsdämpfung

Schaft DIN ISO 7388-1 SK40 Form AD/AF

Form AD/AF bedeutet zentrale Kühlmittelzuführung und wiederverschließbare Kühlmittelkanäle am Bund

- Lieferumfang: mit Längeneinstellschraube

Use:

Hydraulic chuck for drilling, reaming and finishing.

- Suitable for cylindrical shanks according to DIN 6535 Form HA as well as shanks according to DIN 6535 Form HB with shank tolerance h6
- Increased tool life due to highest runout accuracy and repeatability
- Tool changes in seconds without peripheral equipment
- Excellent vibration dampening

Taper DIN ISO 7388-1 SK40 Form AD/AF

Form AD/AF means central coolant supply and coolant channels through the flange which can be sealed again




- Included in delivery: With length adjustment screw

Standard-Ausführung, ähnlich DIN 69882-7/Standard version, similar to DIN 69882-7

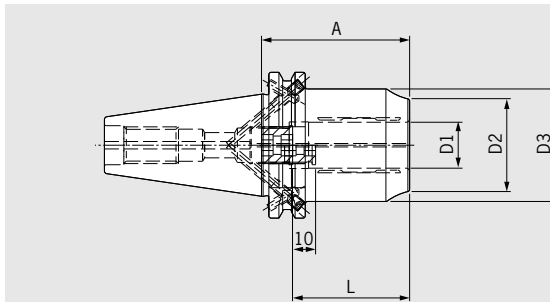
Spann/Clamping	Ø D1 [mm]	06	08	10	12	14	16	18	20	25	32
Ø D2 [mm]		22	24	26	28	30	34	36	38	51	59
Ø D3 [mm]		26	28	30	32	34	38	40	42	55	63
Ø D4 [mm]		49,5	49,5	49,5	49,5	49,5	49,5	49,5	49,5	63	70
L [mm]		37	37	41	46	46	49	49	51	57	61
L2 [mm]		29,5	30	35	40	40	45	46	47	28	20
Maß/Length A [mm]	kurz/short	80,5	80,5	80,5	80,5	80,5	80,5	80,5	80,5	80,5	80,5
Bestell-Nr./Order No.	40.4H10...	.06	.08	.10	.12	.14	.16	.18	.20	.25	.32



Zubehör/Accessories

- Anzugsbolzen/Pull studs**  Siehe Seite 753/See page 753
- Reduzierhülsen/Reduction sleeves**  Siehe Seite 759/See page 759
- Längeneinstellschrauben/Back-up screws**  Siehe Seite 764/See page 764

POWER HYDRAULIC CHUCK DIN ISO 7388-1 · SK40 (EHEMALS/PREVIOUSLY DIN 69871)



QUALITÄTSPASS

- Aufnahmekörper feingewuchtet
- Chuck body fine balanced
G2.5 25.000 1/min
oder/or U<1 gmm
- Rundlaufgenauigkeit < 3 µm
- Runout accuracy < 3 µm

Verwendung:

Hydrodehnspannfutter besonders geeignet für die Fräsbearbeitung.

- Kompakte Bauform und hohe Steifigkeit
- Hohe Drehmomentübertragung
- Perfekt geeignet für die Fräsbearbeitung, dank hoher Radialsteifigkeit und Temperaturbeständigkeit (bis 170 °C)
- Optimale Dämpfungseigenschaft
- Sekundenschneller Werkzeugwechsel ohne Peripheriegerät

Schaft DIN ISO 7388-1 SK40 Form AD/AF

Form AD/AF bedeutet zentrale Kühlmittelzuführung und wiederverschließbare Kühlmittelkanäle am Bund

- Lieferumfang: mit Längeneinstellschraube

Use:

Hydraulic chuck especially suitable for milling operations.

- Compact design and high rigidity
- High torque transmission
- Perfectly suitable for milling operations, thanks to radial rigidity and temperature resistance (up to 170 °C)
- Excellent vibration dampening
- Tool changes in seconds without peripheral equipment

Taper DIN ISO 7388-1 SK40 Form AD/AF

Form AD/AF means central coolant supply and coolant channels through the flange which can be sealed again

- Included in delivery: With length adjustment screw

Spann/Clamping	Ø D1 [mm]	20	32
	Ø D2 [mm]	38	57
	Ø D3 [mm]	49	63
	L [mm]	51	61
Maß/Length A [mm]	kurz/short	64,5	81 ¹⁾
Bestell-Nr./Order No.	40.4H10...	.20.3	.32.3

Zubehör/Accessories

Anzugsbolzen/Pull studs



Siehe Seite 753/See page 753

Reduzierhülsen/Reduction sleeves



Siehe Seite 761/See page 761

Reduzierhülsen mit Safe-Lock/Reduction sleeves with Safe-Lock



Siehe Seite 761/See page 761

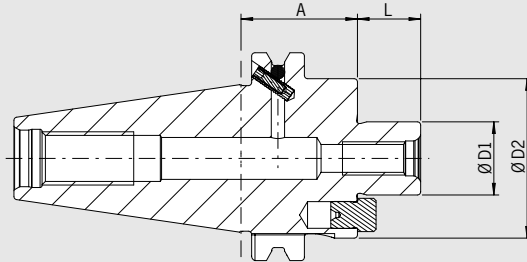
Längeneinstellschrauben/Back-up screws



Siehe Seite 764/See page 764

MESSERKOPF-AUFNAHME/FACE MILL ARBOR DIN ISO 7388-1 · SK40 (EHEMALS/PREVIOUSLY DIN 69871)

CERTIFICATE OF QUALITY	
☑	Aufnahmekörper feingewuchtet Chuck body fine balanced G2.5 22.000 1/min
☑	Alle Funktionsflächen feinbearbeitet All functional surfaces fine machined
☑	Kegeltoleranz AT3 Taper tolerance AT3
☑	Kühlmittelfuhr Form AD/AF Coolant supply form AD/AF



Verwendung:

Zur Aufnahme von Messerköpfen und Fräsern mit Quernut DIN 1880 sowie ab Spann Ø 40 Aufnahme nach DIN 2079 möglich (4 zusätzliche Gewindebohrungen).

Nach DIN 6357 mit Steilkegel **SK40 form AD/AF** DIN ISO 7388-1. Form AD/AF bedeutet: zentrale Kühlmittelzufuhr und wiederverschließbare Kühlmittelkanäle am Bund.

- Lieferumfang: komplett mit Fräseranzugsschraube, Größe 16.1 mit verkleinertem Anlagedurchmesser D2
- Kühlmittel-Austrittsbohrungen an der Stirnseite für Fräser und Innenkühlung

Use:

For holding face mill cutters and cutters with radial driving slot DIN 1880 and exceeding clamping diameter 40 clamping according to DIN 2079 is possible, too (4 additional tapping holes).

According to DIN 6357 with taper **SK40 form AD/AF** DIN ISO 7388-1. Form AD/AF means: central coolant supply and coolant channels on the collar, which can be sealed again.

- Included in delivery: tightening bolt, size 16.1 with reduced contact diameter
- With coolant exit bores on the end face for milling cutters with central cooling

Spann/Clamping	Ø D1 [mm]	16	22	27	32	40
	Ø D2 [mm] kurz/short	32	48	48	78	87
	L [mm]	17	19	21	24	27
Maß/Length A [mm]	kurz/short	35	35	35	50	50
Bestell-Nr./Order No.	40.350...	.16.KKB	.22.KKB	.27.KKB	.32.KKB	.40.KKB
	Ø D2 [mm]	36	48	60	78	
Maß/Length A [mm]	lang/long	100	100	100	100	
Bestell-Nr./Order No.	40.351...	.16.KKB	.22.KKB	.27.KKB	.32.KKB	
Maß/Length A [mm]	überlang/oversize	—	160	160	160	
Bestell-Nr./Order No.	40.352...		.22.KKB	.27.KKB	.32.KKB	

Zubehör/Accessories

Fräseranzugsschraube/Tightening bolt

Größe/Size D1	—	22	27	32	40
Bestell-Nr./Order No.	85.300...	.22	.27	.32	.40

Schlüssel/Wrench

Größe/Size D1	—	22	27	32	40
Bestell-Nr./Order No.	84.400...	.22	.27	.32	.40

Wuchtringe/Balancing index rings

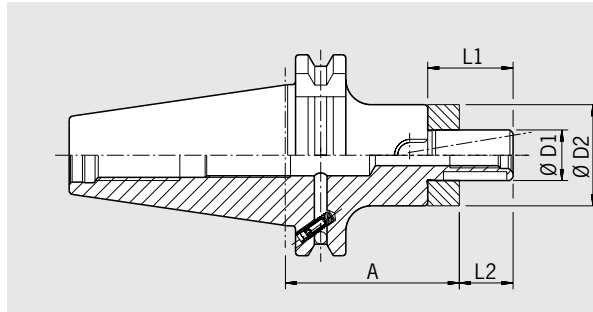
Größe/Size D1	kurz/short	—	22	27	—	—
Bestell-Nr./Order No.	79.350...		.48	.48		

Anzugsbolzen/Pull studs



Siehe Seite 753/See page 753

KOMBIAUFSTECKFRÄSERDORN/COMBINATION SHELL END MILL ARBOR DIN ISO 7388-1 · SK40 (EHEMALS/PREVIOUSLY DIN 69871)



QUALITÄTSPASS	
<input checked="" type="checkbox"/>	Aufnahmekörper feingewuchtet
<input checked="" type="checkbox"/>	Chuck body fine balanced
	G2.5 22.000 1/min
<input checked="" type="checkbox"/>	Alle Funktionsflächen feinbearbeitet
<input checked="" type="checkbox"/>	All functional surfaces fine machined
<input checked="" type="checkbox"/>	Kegeltoleranz AT3
<input checked="" type="checkbox"/>	Taper tolerance AT3
<input checked="" type="checkbox"/>	Kühlmittelezufuhr Form AD/AF
<input checked="" type="checkbox"/>	Coolant supply form AD/AF

Verwendung:

Zum Spannen von Walzenstirnfräsern DIN 841 und DIN 1880 sowie Winkelstirnfräsern DIN 842 und Messerköpfen DIN 1830.

Nach DIN 6358 mit Steilkegel **SK40 form AD/AF** DIN ISO 7388-1. Form AD/AF bedeutet: zentrale Kühlmittelezufuhr und wiederverschließbare Kühlmittelekanäle am Bund.

- Lieferumfang: komplett mit Fräseranzugsschraube, Mitnehmerring und Passfeder
- Kühlkanalbohrungen an Stirnseite gegen Aufpreis

Use:

For clamping shell end mills DIN 841 and DIN 1880 as well as angular milling cutters DIN 842 and cutters DIN 1830.

According to DIN 6358 with taper **SK40 form AD/AF** DIN ISO 7388-1. Form AD/AF means: central coolant supply and coolant channels on the collar, which can be sealed again.

- Included in delivery: tightening bolt, driving ring and feather key
- Coolant bores on front side for an extra charge

Spann/Clamping	Ø D1 [mm]	16	22	27	32	40
	Ø D2 [mm]	32	40	48	58	70
	L1 [mm]	27	31	33	38	41
	L2 [mm]	17	19	21	24	27
Maß/Length A [mm]	kurz/short	55 ¹⁾	55 ¹⁾	55	60	60
Bestell-Nr./Order No.	40.340...	.16	.22	.27	.32	.40
Maß/Length A [mm]	lang/long	100 ¹⁾	100 ¹⁾	100	100	100
Bestell-Nr./Order No.	40.341...	.16	.22	.27	.32	.40
Maß/Length A [mm]	ZG130	130 ¹⁾	130 ¹⁾	130	130	—
Bestell-Nr./Order No.	40.344...	.16	.22	.27	.32	—
Maß/Length A [mm]	überlang/oversize	160 ¹⁾	160 ¹⁾	160	160	—
Bestell-Nr./Order No.	40.342...	.16	.22	.27	.32	—
Maß/Length A [mm]	ZG200	200 ¹⁾	200 ¹⁾	200	—	—
Bestell-Nr./Order No.	40.346...	.16	.22	.27	—	—

Zubehör/Accessories

Fräseranzugsschraube/Tightening bolt

Größe/Size D1		16	22	27	32	40
Bestell-Nr./Order No.	85.300...	.16	.22	.27	.32	.40

Schlüssel/Wrench

Größe/Size D1		16	22	27	32	40
Bestell-Nr./Order No.	84.400...	.16	.22	.27	.32	.40

Passfeder/Feather key

Größe/Size D1		16	22	27	32	40
Bestell-Nr./Order No.	85.400...	.16	.22	.27	.32	.40

Mitnehmerring/Driving ring

Größe/Size D1		16	22	27	32	40
Bestell-Nr./Order No.	85.200...	.16	.22	.27	.32	.40

Wuchtringe/Balancing index rings

Größe/Size D1	lang/überlang/long/oversize	16	22	27	32	40
Bestell-Nr./Order No.	79.350...	.32	.40	.48	.58	.70

Anzugsbolzen/Pull studs



Siehe Seite 753/See page 753

Kühlkanalbohrungen/Coolant bores

Bestell-Nr./Order No. 91.100.03

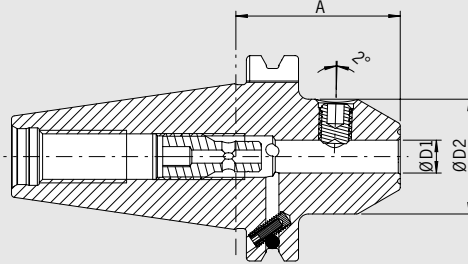


WHISTLE NOTCH-AUFNAHME/WHISTLE NOTCH TOOL HOLDER

DIN ISO 7388-1 · SK40

(EHEMALS/PREVIOUSLY DIN 69871)

CERTIFICATE OF QUALITY	
<input checked="" type="checkbox"/>	Aufnahme gewuchtet
<input checked="" type="checkbox"/>	Chuck balanced G6.3 8.000 1/min
<input checked="" type="checkbox"/>	Alle Funktionsflächen feinbearbeitet
<input checked="" type="checkbox"/>	All functional surfaces fine machined
<input checked="" type="checkbox"/>	Kegeltoleranz AT3
<input checked="" type="checkbox"/>	Taper tolerance AT3
<input checked="" type="checkbox"/>	Kühlmitteleinlass Form AD/AF
<input checked="" type="checkbox"/>	Coolant supply form AD/AF



Verwendung:

Zum Spannen von Fräsern mit Zylinderschaft und geeigneter Spannfläche ähnlich DIN 1835-E und DIN 6535-HE.

DIN 6359-2 mit Steilkegel **SK40 form AD/AF** DIN ISO 7388-1.
Form AD/AF bedeutet: zentrale Kühlmitteleinlass und wiederverschließbare Kühlmitteleinlässe am Bund.

Lieferumfang: mit Spannschraube und Längeneinstellschraube
– Feinwuchten gegen Aufpreis
– Kühlung mit Cool Jet gegen Aufpreis

Use:

For clamping cutters with cylindrical shank and inclined flat similar to DIN 1835-E and DIN 6535-HE.

DIN 6359-2 with taper **SK40 form AD/AF** DIN ISO 7388-1.
Form AD/AF means: central coolant supply and coolant channels on the collar, which can be sealed again.

Delivery: with clamping screw and adjusting screw
– Fine-balancing for an extra charge
– Cooling with Cool Jet for an extra charge

Spann/Clamping	Ø D1 [mm]	06	08	10	12	14	16	18	20	25	32
	Ø D2 [mm]	25	28	35	42	42	48	48	52	65	72
Maß/Length A [mm]	kurz/short	50 ¹⁾	50 ¹⁾	50 ¹⁾	50 ¹⁾	50 ¹⁾	63	63	63	100	100
Bestell-Nr./Order No.	40.330...	.06	.08	.10	.12	.14	.16	.18	.20	.25	.32



Zubehör/Accessories

Spannschraube/Clamping screw

Spann Ø/Clamping Ø		06	08	10	12	14	16	18	20	25	32
Bestell-Nr./Order No.	85.100...	.06	.08	.10	.12	.12	.14	.14	.16	.18	.20

Einstellschraube/Adjusting screw

Größe/Size D1	kurz/short	06	08	10	12	14	16	18	20	25	32
Bestell-Nr./Order No.	85.150...	.01	.01	.01	.01	.01	.01	.01	.01	.03	.03
Größe/Size D1	lang/long	06	08	10	12	14	16	18	20	—	—
Bestell-Nr./Order No.	85.150...	.04	.04	.04	.04	.04	.04	.04	.04		
Größe/Size D1	ZG130	06	08	10	12	14	16	18	20	25	32
Bestell-Nr./Order No.	85.150...	.05	.05	.05	.05	.05	.05	.05	.05	.08	.08
Größe/Size D1	überlang/oversize	06	08	10	12	14	16	18	20	25	32
Bestell-Nr./Order No.	85.150...	.07	.07	.07	.06	.06	.07	.07	.07	.06	.06

Wuchtringe/Balancing index rings

Spann Ø/Clamping Ø	lang/überlang/long/oversize/ZG130	06	08	10	12	14	16	18	20	25	32
Bestell-Nr./Order No.	79.350...	.25	.28	.35	.42	.42	.48	.48	.52	.65	.72

Anzugsbolzen/Pull studs



Siehe Seite 753/See page 753

Cool Jet Bohrungen/Cool Jet bores



Siehe Seite 468/See page 468

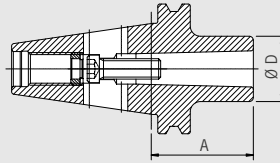
Bestell-Nr./Order No. **91.100.24**

1) Auch für ANSI-CAT geeignet/Also suitable for ANSI-CAT

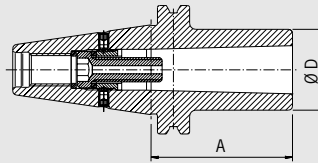
ZWISCHENHÜLSE FÜR MORSEKEGEL MIT ANZUGSGEWINDE ADAPTER FOR MORSE TAPER WITH THREAD DIN ISO 7388-1 · SK40 (EHEMALS/PREVIOUSLY DIN 69871)



Typ 1



Typ 2



QUALITÄTSPASS

- Aufnahmekörper gewuchtet
Chuck body balanced
- G6.3 8.000 1/min
- Alle Funktionsflächen feinbearbeitet
All functional surfaces fine machined
- Kegeltoleranz AT3
Taper tolerance AT3

Verwendung:

Zum Spannen von Werkzeugen mit Morsekegelschaft mit Anzugsgewinde nach DIN 228-1 Form A.

Ähnlich DIN 6383 mit Steilkegel **SK40 Form A** DIN ISO 7388-1.

- Lieferumfang: komplett mit montierter Anzugsschraube
- Feinwuchten gegen Aufpreis

MK3 und MK4 ohne Langloch für Austreiblappen Form AD

Use:

For clamping tools with Morse taper with drawbar thread according to DIN 228-1 form A.

Similar to DIN 6383 with taper **SK40 form A** DIN ISO 7388-1.

- Included in delivery: tightening bolt
- Fine-balancing for an extra charge

MK3 and MK4 without bore for tang form AD

Typ/Type	1	2	2
MK	02	03	04
Ø D [mm]	32	40	48
Maß/Length A [mm] kurz/short	50 ¹⁾	70 ¹⁾	95
Bestell-Nr./Order No. 40.430...	.02	.03	.04



Zubehör/Accessories

Wuchtringe/Balancing index rings

MK	02	03	04
Bestell-Nr./Order No. 79.350...	.32	.40	.48



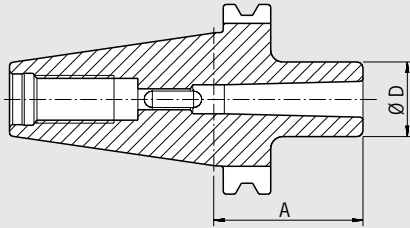
Anzugsbolzen/Pull studs



Siehe Seite 753/See page 753

ZWISCHENHÜLSE FÜR MORSEKEGEL MIT AUSTREIBLAPPEN ADAPTER FOR MORSE TAPER WITH TANG DIN ISO 7388-1 · SK40 (EHEMALS/PREVIOUSLY DIN 69871)

CERTIFICATE OF QUALITY	
<input checked="" type="checkbox"/>	Aufnahme gewuchtet Chuck balanced G6.3 8.000 1/min
<input checked="" type="checkbox"/>	Alle Funktionsflächen feinbearbeitet All functional surfaces fine machined
<input checked="" type="checkbox"/>	Kegeltoleranz AT3 Taper tolerance AT3



Verwendung:

Zur Aufnahme von Werkzeugen mit Morsekegelschäften mit Austreiblappen nach DIN 228-1 Form AF.

Ähnlich DIN 6383 mit Steilkegel **SK40 Form AD** DIN ISO 7388-1.

– Feinwuchten gegen Aufpreis

Use:

For holding tools with Morse tapers and tang according to DIN 228-1 form AF.

Similar to DIN 6383 with taper **SK40 form AD** DIN ISO 7388-1.

– Fine-balancing for an extra charge

MK	01	02	03	04
Ø D [mm]	25	32	40	48
Maß/Length A [mm] kurz/short	50 ¹⁾	50 ¹⁾	70 ¹⁾	95
Bestell-Nr./Order No. 40.380...	.01	.02	.03	.04



Zubehör/Accessories

Wuchtringe/Balancing index rings

MK	01	02	03	04
Bestell-Nr./Order No. 79.350...	.25	.32	.40	.48

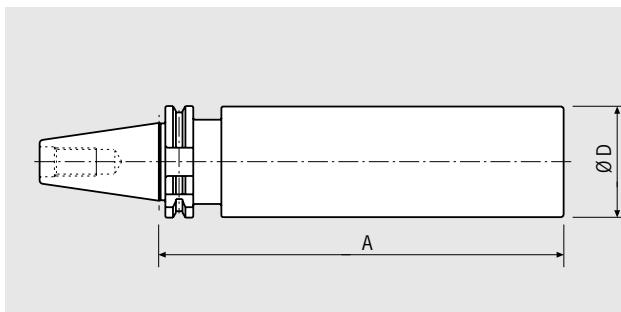
Anzugsbolzen/Pull studs



Siehe Seite 753/See page 753

1) Auch für ANSI-CAT geeignet/Also suitable for ANSI-CAT

BOHRSTANGENROHLING/BLANK ADAPTER DIN ISO 7388-1 · SK40 (EHEMALS/PREVIOUSLY DIN 69871)



QUALITÄTSPASS	
<input checked="" type="checkbox"/>	Alle Funktionsflächen feinbearbeitet
<input checked="" type="checkbox"/>	All functional surfaces fine machined
<input checked="" type="checkbox"/>	Kegeltoleranz AT3
<input checked="" type="checkbox"/>	Taper tolerance AT3
<input checked="" type="checkbox"/>	Kühlmittelezufuhr Form AD/AF
<input checked="" type="checkbox"/>	Coolant supply form AD/AF

Verwendung:

Zur Herstellung von Sonderwerkzeugen im eigenen Betrieb.
Auch für ANSI-CAT geeignet.

Ausführung:

Steilkegel und Greiferrille gehärtet und geschliffen, zylindrischer Teil weich.

Mit Steilkegel **SK40 Form AD/AF** DIN ISO 7388-1.

Form AD/AF bedeutet: zentrale Kühlmittelzufuhr und wiederverschließbare Kühlmittelkanäle am Bund.

Use:


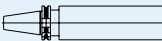
For manufacturing special tools in your factory.
Also suitable for ANSI-CAT.

Design:

Taper and groove are hardened and ground, the cylindrical part is soft.

With taper **SK40 form AD/AF** DIN ISO 7388-1.

Form AD/AF means: central coolant supply and coolant channels on the collar, which can be sealed again.

Ø D [mm]		63	
Maß/Length A [mm]	ZG100		100
Bestell-Nr./Order No.	40.395...		.63
Maß/Length A [mm]	ZG230		230
Bestell-Nr./Order No.	40.390...		.63

Zubehör/Accessories

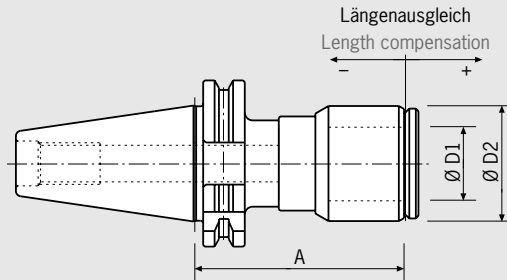
Anzugsbolzen/Pull studs



Siehe Seite 753/See page 753

GEWINDEBOHRER-SCHNELLWECHSELFUTTER QUICK CHANGE TAPPING CHUCKS DIN ISO 7388-1 · SK40 (EHEMALS/PREVIOUSLY DIN 69871)

CERTIFICATE OF QUALITY
<ul style="list-style-type: none"> ✓ Alle Funktionsflächen feinbearbeitet ✓ All functional surfaces fine machined
<ul style="list-style-type: none"> ✓ Kegeltoleranz AT3 ✓ Taper tolerance AT3
<ul style="list-style-type: none"> ✓ Innere Hochdruckkühlung bis 50 bar ✓ Interior high-pressure cooling up to 50 bar



Verwendung:

Zum Gewindebohren vorzugsweise auf NC-Fräsmaschinen. Axialer Längenausgleich auf Zug und Druck. Auch für ANSI-CAT geeignet.

Mit Steilkegel **SK40 Form AD/AF** DIN ISO 7388-1.
 Form AD/AF bedeutet: zentrale Kühlmittelzufuhr und wiederverschließbare Kühlmittelkanäle am Bund.
 Vorteile: Eigenes entwickeltes Kühlsystem, innere Kühlmittelzuführung bis 50 bar, hohe Zentriergenauigkeit, Hochdruckspannsystem (sichere Spannung für Hochdruckkühlung) und Schnellwechseleinsätze für alle gängigen Gewindebohrer (nicht kompatibel mit System BILZ)

– Feinwuchten gegen Aufpreis

Use:




For tapping preferably on NC milling machines. Axial length compensation on tension and pressure. Also suitable for ANSI-CAT.

With steep taper **SK40 form AD/AF** DIN ISO 7388-1.
 Form AD/AF means: central coolant supply and coolant channels on the collar, which can be sealed again.
 Advantages: Specially developed system, interior coolant supply up to 50 bar, high centering precision, high-pressure clamping system (safe clamping for high-pressure cooling) and advantageous quick change inserts for all available taps (not compatible for system BILZ)

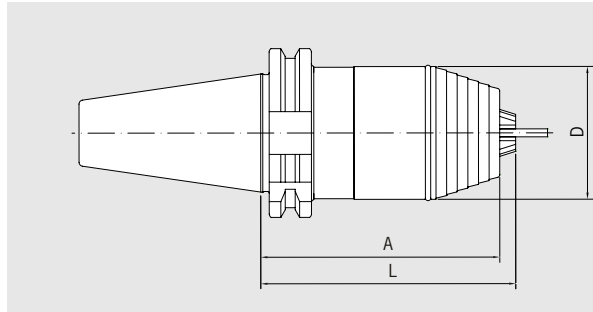
– Fine-balancing for an extra charge

Größe/Size	01	03
Ø D1 [mm]	20	28
Ø D2 [mm]	36	44
Maß/Length A [mm]	71	80
Bestell-Nr./Order No. 40.370...	.01	.03
für Gewindebohrer/for taps	M3–M14	M4,5–M24
Längenausgleich/Length compensation	± 3	± 3

Zubehör/Accessories

Anzugsbolzen/Pull studs		Siehe Seite 753/See page 753
Schnellwechseleinsätze/Quick change inserts		Siehe Seite 770/See page 770
Spannschraube/Clamping screw		
Bestell-Nr./Order No. 140/11.00.020402		

KURZBOHRFUTTER/SHORT DRILL CHUCK DIN ISO 7388-1 · SK40 (EHEMALS/PREVIOUSLY DIN 69871)



QUALITÄTSPASS	
<input checked="" type="checkbox"/>	Aufnahme feingewuchtet
<input checked="" type="checkbox"/>	Chuck fine balanced
	G6.3 22.000 1/min
<input checked="" type="checkbox"/>	Alle Funktionsflächen feinbearbeitet
<input checked="" type="checkbox"/>	All functional surfaces fine machined
<input checked="" type="checkbox"/>	Kegeltoleranz AT3
<input checked="" type="checkbox"/>	Taper tolerance AT3
<input checked="" type="checkbox"/>	Kühlmittelezufuhr Form AD/AF
<input checked="" type="checkbox"/>	Coolant supply form AD/AF

Verwendung:


Zum Spannen von Werkzeugen mit Zylinderschaft, Links-Rechtslaufbetrieb, Spannen und Lösen über Sechskant-Schlüssel.

Mit Steilkegel **SK40 Form AD/AF** DIN 69871.

Use:

For clamping tools with cylindrical shank, for left and right hand turn, clamping and loosening with a hexagon socket wrench.

With taper **SK40 form AD/AF** DIN 69871.

Spannbereich/Clamping range		0,5-13
\varnothing D [mm]		50
L [mm]		96
Maß/Length A [mm]		90
Bestell-Nr./Order No. 40.411...		.13

Zubehör/Accessories

Anzugsbolzen/Pull studs

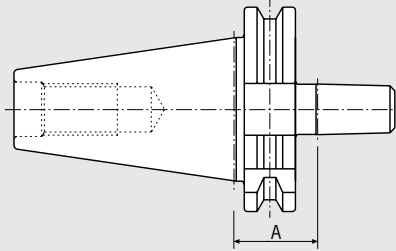


Siehe Seite 753/See page 753

BOHRFUTTER-AUFNAHME/DRILL CHUCK ADAPTER DIN ISO 7388-1 · SK40 (EHEMALS/PREVIOUSLY DIN 69871)

CERTIFICATE OF QUALITY

- ☑ Aufnahme gewuchtet
- ☑ Chuck balanced
G6.3 8.000 1/min
- ☑ Alle Funktionsflächen feinbearbeitet
- ☑ All functional surfaces fine machined
- ☑ Kegeltoleranz AT3
- ☑ Taper tolerance AT3



Verwendung:

Zur Aufnahme von Dreibackten-Bohrfutter z.B. nach DIN 6349.
Auch für ANSI-CAT geeignet.

Nach DIN 238 mit Steilkegel **SK40 Form A** DIN ISO 7388-1.

– Feinwuchten gegen Aufpreis

Use:

For holding chucks with three jaws e.g. according to DIN 6349.
Also suitable for ANSI-CAT

According to DIN 238 with taper **SK40 form A** DIN ISO 7388-1.

– Fine-balancing for an extra charge

Bohrfutterkegel/Holding chuck	B16
Maß/Length A [mm]	26
Bestell-Nr./Order No. 40.400...	.16



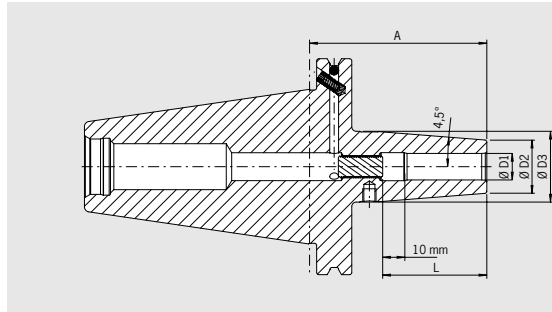
Zubehör/Accessories

Anzugsbolzen/Pull studs



Siehe Seite 753/See page 753

SCHRUMPFUTTER/SHRINK FIT CHUCK DIN ISO 7388-1 · SK50 (EHEMALS/PREVIOUSLY DIN 69871)



QUALITÄTSPASS	
<input checked="" type="checkbox"/>	Aufnahme feingewuchtet
<input checked="" type="checkbox"/>	Chuck fine balanced
	G2.5 25.000 1/min
<input checked="" type="checkbox"/>	Alle Funktionsflächen feinbearbeitet
<input checked="" type="checkbox"/>	All functional surfaces fine machined
<input checked="" type="checkbox"/>	Kegeltoleranz AT3
<input checked="" type="checkbox"/>	Taper tolerance AT3
<input checked="" type="checkbox"/>	Kühlmittelezufuhr Form AD/AF
<input checked="" type="checkbox"/>	Coolant supply form AD/AF

Verwendung:

Schrumpffutter für alle Typen von Schrumpfgeräten.

- Mit Steilkegel **SK50 Form AD/AF** DIN ISO 7388-1 (ehemals DIN 69871) und Schrumpffutter Ausführung ähnlich DIN 69882-8.
Form AD/AF bedeutet: zentrale Kühlmittelezufuhr und wiederverschließbare Kühlmittelkanäle am Bund.
- Hitzebeständiger Warmarbeitsstahl
 - Gehärtet 54–2 HRC
 - Für HSS- und HM-Werkzeuge
 - Schafttoleranz h6
 - Mit Gewindebohrungen zum Auswuchten mit Schrauben
 - Lieferumfang: mit Längeneinstellschraube
 - Kühlung mit Cool Jet gegen Aufpreis (Siehe Seite 468)
 - Kühlung mit Cool Flash gegen Aufpreis (Siehe Seiten 466/467)

Use:

Suitable for all shrinking units.

- With taper **SK50 form AD/AF** DIN ISO 7388-1 (previously DIN 69871) and shrink holder DIN 69882-8.
Form AD/AF means: central coolant supply and coolant channels through the flange which can be sealed again.
- Heat resistant hot-working steel
 - Hardened 54–2 HRC
 - For HSS and solid carbide tools
 - Shank tolerance h6
 - With threaded holes in order to balance with balancing screws
 - Included in delivery: Shrink fit chuck with backup screw
 - Cooling with Cool Jet for an extra charge (see page 468)
 - Cooling with Cool Flash for an extra charge (See pages 466/467)

Standard-Ausführung, ähnlich DIN 69882-8/Standard version, similar to DIN 69882-8

Spann/Clamping	Ø D1 [mm]	06	08	10	12	14	16	18	20	25	32
	Ø D2 [mm]	21	21	24	24	27	27	33	33	44	44
	Ø D3 [mm]	27	27	32	32	34	34	42	42	53	53
	L [mm]	36	36	42	47	47	50	50	52	58	58
Maß/Length A [mm]	kurz/short		80	80	80	80	80	80	80	100	100
Bestell-Nr./Order No.	50.440...	.06	.08	.10	.12	.14	.16	.18	.20	.25	.32
Maß/Length A [mm]	ZG120		120	120	120	120	120	120	120	120	120
Bestell-Nr./Order No.	50.447...	.06	.08	.10	.12	.14	.16	.18	.20	.25	.32
Maß/Length A [mm]	ZG130		130	130	130	130	130	130	130	130	130
Bestell-Nr./Order No.	50.444...	.06	.08	.10	.12	.14	.16	.18	.20	.25	.32
Maß/Length A [mm]	überlang/oversize		160	160	160	160	160	160	160	160	160
Bestell-Nr./Order No.	50.442...	.06	.08	.10	.12	.14	.16	.18	.20	.25	.32
Maß/Length A [mm]	ZG200		200	200	200	200	200	200	200	200	200
Bestell-Nr./Order No.	50.446...	.06	.08	.10	.12	.14	.16	.18	.20	.25	.32

Standard-Ausführung, mit Cool Jet/Standard version, with Cool Jet

Spann/Clamping	Ø D1 [mm]	06	08	10	12	14	16	18	20	25	32
	Ø D2 [mm]	21	21	24	24	27	27	33	33	44	44
	Ø D3 [mm]	27	27	32	32	34	34	42	42	53	53
	L [mm]	36	36	42	47	47	50	50	52	58	58
Maß/Length A [mm]	kurz/short		80	80	80	80	80	80	80	100	100
Bestell-Nr./Order No.	50.440...	.06.2	.08.2	.10.2	.12.2	.14.2	.16.2	.18.2	.20.2	.25.2	.32.2

Zubehör/Accessories

- Cool Flash
- Cool Flash Upgrade inkl./incl. Cool Jet

Bestell-Nr./Order No. 91.100.40
Bestell-Nr./Order No. 91.100.41

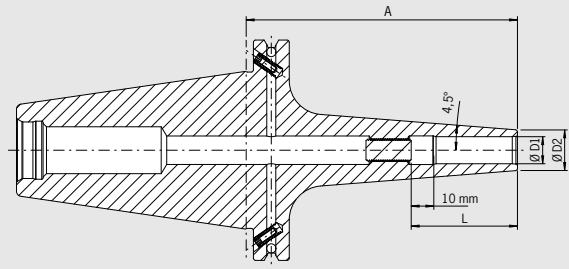
Siehe Seite 466/See page 466
Siehe Seite 466/See page 466

SCHRUMPFUTTER EXTRA SCHLANK / SHRINK FIT CHUCK EXTRA SLIM

DIN ISO 7388-1 · SK50

(EHEMALS/PREVIOUSLY DIN 69871)

CERTIFICATE OF QUALITY	
☑ Aufnahme feingewuchtet	Chuck fine balanced
☑ G2.5 25.000 1/min oder/ or U < 1 gmm	
☑ Alle Funktionsflächen feinbearbeitet	All functional surfaces fine machined
☑ Kegeltoleranz AT3	Taper tolerance AT3
☑ Kühlmittelzufuhr Form AD/AF	Coolant supply form AD/AF



Verwendung:

Schrumpffutter für alle Typen von Schrumpfgeräten.
Extra schlanke Ausführung mit schlankem Durchmesser D2 4,5°.

- Mit Steilkegel **SK50 Form AD/AF** DIN ISO 7388-1 (ehemals DIN 69871)
Form AD/AF bedeutet: zentrale Kühlmittelzufuhr und wiederverschließbare Kühlmittelkanäle am Bund.
- Hitzebeständiger Warmarbeitsstahl
 - Gehärtet 54-2 HRC
 - Für HM-Werkzeuge
 - Schafttoleranz h6
 - Lieferumfang: Schrumpffutter mit Längeneinstellschraube (Ø 6-12 mm)
 - Kühlung durch Schlitze gegen Aufpreis
 - Schrumpfen ohne Schrumpf- und Kühlhülsen möglich

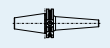
Use:

Suitable for all shrinking units.
Extra slim version with smaller diameter D2, 4,5°.

- With taper DIN ISO 7388-1 **SK50 form AD/AF** (previously DIN 69871)
Form AD/AF means central coolant supply and coolant channels through the flange which can be sealed again.
- Heat resistant hot-working steel
 - Hardened 54-2 HRC
 - For solid carbide tools
 - Shank tolerance h6
 - Included in delivery: Shrink fit chuck with back-up screw (Ø 6-12 mm)
 - Cooling with slits for an extra charge
 - Shrinking without shrink and cooling sleeves possible

Standard-Ausführung, ähnlich DIN 69882-8/Standard version, similar to DIN 69882-8

Spann/Clamping	Ø D1 [mm]	03	04	05	06	08	10	12
	Ø D2 [mm]	09	09	09	15	15	18	18
	L [mm]	—	—	—	36	36	42	47
Maß/Length A [mm]	ZG120	120 ¹⁾	120 ¹⁾	120 ¹⁾	120	120	120	120
Bestell-Nr./Order No.	50.447...	.03.10	.04.10	.05.10	.06.10	.08.10	.10.10	.12.10

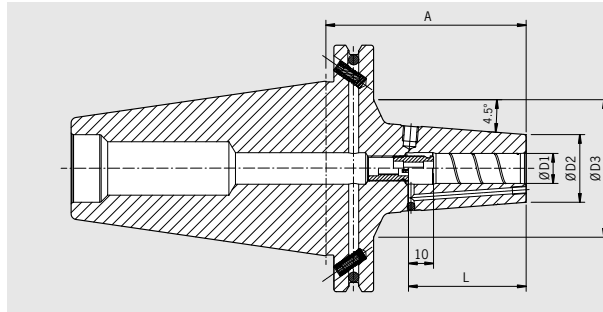


Zubehör/Accessories

Schrumpfverlängerungen/Shrink fit extensions				Siehe Seite 728/See page 728
Anzugsbolzen/Pull studs				Siehe Seite 753/See page 753
Reduzierhülsen/Reduction sleeves				Siehe Seite 761/See page 761
Längeneinstellschrauben/Back-up screws				Siehe Seite 764/See page 764
Kühladapter/Cooling adapter		Ø 3-5 mm	Ø 6-12 mm	Siehe Seite 582/See page 582
Bestell-Nr./Order No.		80.105.14.1.3	80.105.14.1.2	

1) Ohne Einstellschraube/without back-up screw

POWER SHRINK CHUCK DIN ISO 7388-1 · SK50 (EHEMALS/PREVIOUSLY DIN 69871)



QUALITÄTSPASS	
<input checked="" type="checkbox"/>	Aufnahme feingewuchtet Chuck fine balanced G2.5 25.000 1/min
<input checked="" type="checkbox"/>	Alle Funktionsflächen feinbearbeitet All functional surfaces fine machined
<input checked="" type="checkbox"/>	Kegeltoleranz AT3 Taper tolerance AT3
<input checked="" type="checkbox"/>	Kühlmittelzufuhr Form AD/AF Coolant supply form AD/AF
<input checked="" type="checkbox"/>	Cool Jet, verschleißbar Cool Jet, can be sealed

Das Power Shrink Chuck ist das Schrumpffutter für höchste Zerspanleistung bei der Hochgeschwindigkeitsbearbeitung. Das optimierte Design verbindet hohe Steifigkeit mit Schwingungsdämpfung. Das schont Maschine, Spindel und Werkzeug.

- Erhöhte Zerspanleistung durch höhere Drehzahlen, höhere Vorschübe und größere Spantiefe
- Kürzere Bearbeitungszeiten, bessere Maßhaltigkeit
- Höhere Laufruhe, dadurch bessere Oberflächengüte und Schonung von Werkzeug, Spindel und Maschine
- Mit Gewindebohrungen zum Auswuchten mit Schrauben
- Mit verschleißbaren Cool Jet Bohrungen
- Kühlung mit Cool Flash gegen Aufpreis (siehe Seiten 466/467)

Die langen Ausführungen (A=160 und 200) mit schlanker Spitze sind besonders universell einsetzbar.

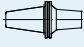
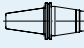
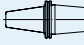
- Hohe Steifigkeit, schlank an der Spitze, vibrationsdämpfend
- Hohe Spannkraft
- Für Hochgeschwindigkeitsbearbeitung und Schwerzerspannung gleichermaßen geeignet
- Universell anwendbar, spart Plätze im Werkzeugmagazin

The Power Shrink Chuck is the shrink fit chuck for highest cutting performance in high-speed manufacturing. The optimised design combines high rigidity with dampening vibrations, therefore giving more protection to machines, spindles and tools.




- Increased machining capacity due to higher spindle speed, higher feed and larger cutting depth
- Shorter cycle times, higher machining accuracy
- Quieter running, yielding better surface finish and increased tool, spindle and machine protection
- With threaded holes in order to balance with balancing screws
- Cool Jet bores that can be sealed included
- Cooling with Cool Flash for an extra charge (see pages 466/467)

The long versions (A=160 and 200) with slim tips are especially versatile to use.

- High rigidity, slim at the tip, dampen vibrations
- High clamping force
- Equally suited to High Speed and Heavy Duty machining
- Universal usage, saves space in tool magazine

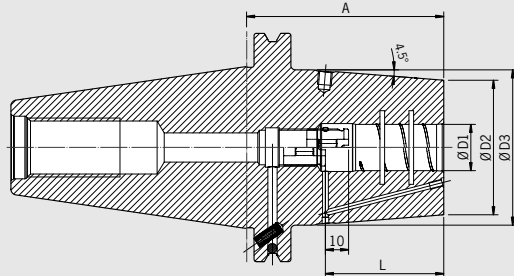
Spann/Clamping	Ø D1 [mm]	06	08	10	12	14	16	18	20	25
Ø D2 [mm] kurz/short		21	21	27	27	33,3	33,3	44,7	44,7	44
Ø D3 [mm] kurz/short		70	70	55	55	—	—	—	—	78
L [mm]		36	36	42	47	47	50	50	52	58
Maß/Length A [mm] kurz/short Bestell-Nr./Order No. 50.440...		80 .06.3	80 .08.3	80 .10.3	80 .12.3	80 .14.3	80 .16.3	80 .18.3	80 .20.3	100 .25.3
Ø D2 [mm]		21	21	27	27	33	33	44	44	44
Ø D3 [mm]		78	78	78	78	78	78	78	78	78
Maß/Length A [mm] überlang/oversize Bestell-Nr./Order No. 50.442...		160 .06.3	160 .08.3	160 .10.3	160 .12.3	160 .14.3	160 .16.3	160 .18.3	160 .20.3	160 .25.3
Maß/Length A [mm] ZG200 Bestell-Nr./Order No. 50.446...		200 .06.3	200 .08.3	200 .10.3	200 .12.3	200 .14.3	200 .16.3	200 .18.3	200 .20.3	200 .25.3

Power Shrink Chuck mit Safe-Lock/Power Shrink Chuck with Safe-Lock

Spann/Clamping	Ø D1 [mm]	06	08	10	12	14	16	18	20	25
Ø D2 [mm] kurz/short		21	21	27	27	33,3	33,3	44,7	44,7	44
Ø D3 [mm] kurz/short		70	70	55	55	—	—	—	—	78
L [mm]		36	36	42	47	47	50	50	52	58
Maß/Length A [mm] kurz/short Bestell-Nr./Order No. 50.440...		80 .06.37	80 .08.37	80 .10.37	80 .12.37	80 .14.37	80 .16.37	80 .18.37	80 .20.37	100 .25.37
Ø D2 [mm]		21	21	27	27	33	33	44	44	44
Ø D3 [mm]		78	78	78	78	78	78	78	78	78
Maß/Length A [mm] überlang/oversize Bestell-Nr./Order No. 50.442...		160 .06.37	160 .08.37	160 .10.37	160 .12.37	160 .14.37	160 .16.37	160 .18.37	160 .20.37	160 .25.37
Maß/Length A [mm] ZG200 Bestell-Nr./Order No. 50.446...		200 .06.37	200 .08.37	200 .10.37	200 .12.37	200 .14.37	200 .16.37	200 .18.37	200 .20.37	200 .25.37

HEAVY DUTY CHUCK DIN ISO 7388-1 · SK50 (EHEMALS/PREVIOUSLY DIN 69871)

CERTIFICATE OF QUALITY	
☑ Aufnahme feingewuchtet	☑ Chuck fine balanced
G2.5 25.000 1/min	
☑ Alle Funktionsflächen feinbearbeitet	☑ All functional surfaces fine machined
☑ Kegeltoleranz AT3	☑ Taper tolerance AT3
☑ Kühlmittelzufuhr Form AD/AF	☑ Coolant supply form AD/AF
☑ Cool Jet, verschleißbar	☑ Cool Jet, can be sealed

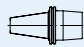
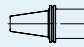
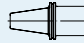


Auch bei der Schwerzerspannung können jetzt endlich die Weldon-Aufnahmen abgelöst werden. Das Heavy Duty Chuck ist das Schrumpffutter für die extremen Fälle. Die Kontur ist optimiert für höchste Steifigkeit und Haltekraft.

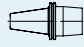
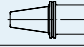

For heavy machining applications it is now possible to replace the Weldon tool holders finally. Heavy Duty Chuck is the shrink fit chuck for extreme cases. The contour is optimised for highest rigidity and clamping force.

- Spielfreie Einspannung des Werkzeugschaftes
- Keine Durchbiegung des Werkzeugschaftes im Einspannbereich
- Hohe Rundlaufgenauigkeit: 3 µm
- Verstärkte Außenkontur
- Schrumpfbar mit 13 kW HD-Spule oder Hochleistungs-Schrumpfgerät HAIMER Power Clamp Profi Plus (20 kW)
- Mit Schmutzrinne in der Spannbohrung
- Mit Gewindebohrungen zum Auswuchten mit Schrauben
- Mit verschleißbaren Cool Jet Bohrungen
- Kühlung mit Cool Flash gegen Aufpreis (siehe Seiten 466/467)

- Smooth clamping of the tool shank
- No deformation at the tool shank after shrink process
- High runout accuracy: 3 µm
- Reinforced outer contour
- To shrink with 13kW HD-Coil or with high performance shrink fit unit HAIMER Power Clamp Profi Plus (20 kW)
- With internal groove in the clamping bore
- With threaded holes in order to balance with balancing screws
- Cool Jet bores that can be sealed included
- Cooling with Cool Flash for an extra charge (see pages 466/467)

Spann/Clamping	Ø D1 [mm]	16	20	25	32	40	50
	Ø D2 [mm]	51	58	63	70	82	82
	Ø D3 [mm] kurz/short	—	67	72	78	90	94
	Ø D3 [mm]	78	78	78	85	94	94
	L [mm]	50	52	58	61	88	88
Maß/Length A [mm] kurz/short		80	85	90	90	100	140
Bestell-Nr./Order No. 50.450...		.16.6	.20.6	.25.6	.32.6	.40.6	.50.6
Maß/Length A [mm] überlang/oversize		160	160	160	160	160	160
Bestell-Nr./Order No. 50.452...		.16.6	.20.6	.25.6	.32.6	.40.6	.50.6
Maß/Length A [mm] ZG200		200	200	200	200	200	200
Bestell-Nr./Order No. 50.456...		.16.6	.20.6	.25.6	.32.6	.40.6	.50.6

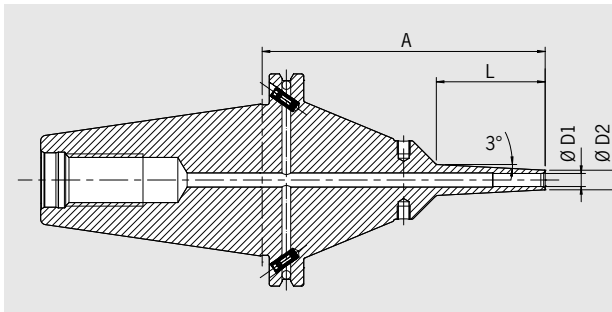
Heavy Duty Chuck mit/with Safe-Lock

Spann/Clamping	Ø D1 [mm]	16	20	25	32	40	50
	Ø D2 [mm]	51	58	63	70	82	82
	Ø D3 [mm] kurz/short	—	67	72	78	90	94
	Ø D3 [mm]	78	78	78	85	94	94
	L [mm]	50	52	58	61	88	88
Maß/Length A [mm] kurz/short		80	85	90	90	100	140
Bestell-Nr./Order No. 50.450...		.16.67	.20.67	.25.67	.32.67	.40.67	.50.67
Maß/Length A [mm] überlang/oversize		160	160	160	160	160	160
Bestell-Nr./Order No. 50.452...		.16.67	.20.67	.25.67	.32.67	.40.67	.50.67
Maß/Length A [mm] ZG200		200	200	200	200	200	200
Bestell-Nr./Order No. 50.456...		.16.67	.20.67	.25.67	.32.67	.40.67	.50.67

Heavy Duty Chuck – Für 13 kW Schrumpfgerät/For 13 kW shrink fit machine

Spann/Clamping	Ø D1 [mm]	16
	Ø D2 [mm]	46
	L [mm]	50
Maß/Length A [mm] kurz/short		80
Bestell-Nr./Order No. Standard	50.440...	.16.6
Bestell-Nr./Order No. Safe-Lock	50.440...	.16.67

POWER MINI SHRINK CHUCK DIN ISO 7388-1 · SK50 (EHEMALS/PREVIOUSLY DIN 69871)



QUALITÄTSPASS	
<input checked="" type="checkbox"/>	Aufnahme feingewuchtet
<input checked="" type="checkbox"/>	Chuck fine balanced
	G2.5 25.000 1/min
<input checked="" type="checkbox"/>	Alle Funktionsflächen feinbearbeitet
<input checked="" type="checkbox"/>	All functional surfaces fine machined
<input checked="" type="checkbox"/>	Kegeltoleranz AT3
<input checked="" type="checkbox"/>	Taper tolerance AT3
<input checked="" type="checkbox"/>	Kühlmittelzufuhr Form AD/AF
<input checked="" type="checkbox"/>	Coolant supply form AD/AF

Das Power Mini Shrink Chuck ist ideal für die 5-Achs-Bearbeitung im Formenbau und in der Medizintechnik. An der Spitze sind sie extrem schlank, wie von unseren Mini Shrink Chucks gewohnt. An der Basis sind sie aber verstärkt. Dadurch ist auch bei langer Ausraglänge eine effiziente Fräsbearbeitung mit angestelltem Werkzeug möglich.

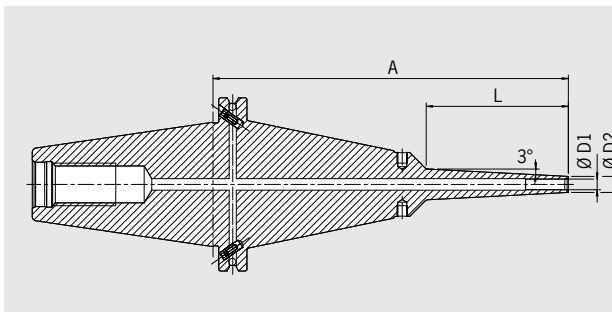
Power Mini Shrink Chuck is perfect for 5-axis-machining in the die & mold and in the medical industry. Very slim at the top like the HAIMER Mini Shrink Chuck, the Power Mini Shrink is reinforced at the base. Therefore efficient milling is possible with an angled tool even at long protruding lengths.

- 2 Varianten: Standard (3 mm Wandstärke) und extra schlank (1,5 mm Wandstärke)
- 3° Schräge im Bereich der Spitze
- Mit Gewindebohrungen zum Auswuchten mit Schrauben
- Für HM-Werkzeuge mit Schaft-Toleranz h6

- 2 types: Standard (3 mm wall thickness) and extra slim (1.5 mm wall thickness)
- 3° angle at the top
- With threaded holes in order to balance with balancing screws
- For solid carbide tools with shank tolerance h6

Achtung: Schrumpf- und Kühlhülsen sind beim Schrumpfen mit den meisten Schrumpfmachines erforderlich (siehe Zubehör). Bei Verwendung der Power Clamp i4.0 Sprint / Air- oder Nano-Maschinen mit motorisierter Spule und Scanner, sind die Hülsen nicht notwendig.

Attention: Heating and cooling sleeves are needed when shrinking on most shrink fit machines (see accessories). However, when using the Power Clamp i4.0 Sprint/Air or Nano machines with the motorised coil and scanner, sleeves are not necessary.



QUALITÄTSPASS	
<input checked="" type="checkbox"/>	Aufnahme feingewuchtet
<input checked="" type="checkbox"/>	Chuck fine balanced
	G2.5 25.000 1/min
<input checked="" type="checkbox"/>	Alle Funktionsflächen feinbearbeitet
<input checked="" type="checkbox"/>	All functional surfaces fine machined
<input checked="" type="checkbox"/>	Kegeltoleranz AT3
<input checked="" type="checkbox"/>	Taper tolerance AT3
<input checked="" type="checkbox"/>	Kühlmittelzufuhr Form AD/AF
<input checked="" type="checkbox"/>	Coolant supply form AD/AF

Spann/Clamping	Ø D1 [mm]	06	08
	Ø D2 [mm] standard	12	14
	Ø D2 [mm] extra schlank/extra slim	09	11
	L [mm] ZG130	50	50
Maß/Length A [mm]	ZG130	130	130
Bestell-Nr./Order No. standard	50.484...	.06.8	.08.8
Bestell-Nr./Order No. extra schlank/extra slim	50.474...	.06.8	.08.8
	L [mm]	80	80
Maß/Length A [mm]	überlang/oversize	160	160
Bestell-Nr./Order No. standard	50.482...	.06.8	.08.8
Bestell-Nr./Order No. extra schlank/extra slim	50.472...	.06.8	.08.8
Maß/Length A [mm]	ZG200	200	200
Bestell-Nr./Order No. standard	50.486...	.06.8	.08.8
Bestell-Nr./Order No. extra schlank/extra slim	50.476...	.06.8	.08.8

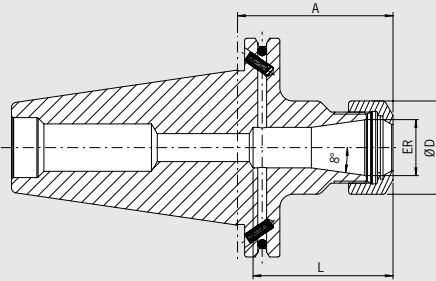
Zubehör/Accessories

Schrumpf- und Kühlhülsen für Mini Shrink/Shrink and cooling adapter for Mini Shrink

Siehe Seite 583/See page 583

SPANNZANGENFUTTER TYP ER/COLLET CHUCK ER DIN ISO 7388-1 · SK50 (EHEMALS/PREVIOUSLY DIN 69871)

CERTIFICATE OF QUALITY	
☑	Aufnahmekörper feingewuchtet Chuck body fine balanced G2.5 25.000 1/min
☑	Alle Funktionsflächen feingearbeitet All functional surfaces fine machined
☑	Kegeltoleranz AT3 Taper tolerance AT3
☑	Kühlmitteleinlass Form AD/AF Coolant supply form AD/AF



Verwendung:

Zum Spannen von Werkzeugen mit Zylinderschaft in Spannzangen nach ISO 15488 (früher: DIN 6499).

Mit Steilkegel **SK50 Form AD/AF** DIN ISO 7388-1.
Form AD/AF bedeutet: zentrale Kühlmitteleinlass und wiederverschließbare Kühlmitteleinlässe am Bund.

- Lieferumfang: komplett mit Spannmutter (gewuchtet, mit Gleitbeschichtung für erhöhte Spannkraft)
- Spannmutter Typ HS (High-Speed, feingewuchtet, mit Gleitbeschichtung für erhöhte Spannkraft) gegen Aufpreis
- Maß L vergrößerbar auf Anfrage

Use:


For clamping tools with cylindrical shank in collets according to ISO 15488 (previously DIN 6499).


With taper **SK50 form AD/AF** DIN ISO 7388-1.
Form AD/AF means: central coolant supply and coolant channels on the collar, which can be sealed again.

- Included in delivery: locknut (balanced, with slide coating for higher clamping forces)
- Locknut type HS (High-Speed, fine balanced, with slide coating for higher clamping forces) for an extra charge
- Enlarging of size L upon request


ER	16	20	25	32	40
Ø D [mm]	28	34	42	50	63
Spannbereich/Clamping range [mm]	0,5–10,0	1,5–13,0	1,0–16,0	1,5–20,0	2,5–26,0
L [mm]	2)	41,5	62	64	73
Maß/Length A [mm] kurz/short	70 ¹⁾	70 ¹⁾	70 ¹⁾	70 ¹⁾	70 ¹⁾
Bestell-Nr./Order No. 50.320...	.16	.20	.25	.32	.40
L [mm]	2)	41,5	57	64	73
Maß/Length A [mm] lang/long	100 ¹⁾	100 ¹⁾	100 ¹⁾	100 ¹⁾	100 ¹⁾
Bestell-Nr./Order No. 50.321...	.16	.20	.25	.32	.40
Maß/Length A [mm] überlang/oversize	160 ¹⁾	—	160 ¹⁾	160 ¹⁾	160
Bestell-Nr./Order No. 50.322...	.16	—	.25	.32	.40
Maß/Length A [mm] ZG200	200 ¹⁾	—	200 ¹⁾	200 ¹⁾	200
Bestell-Nr./Order No. 50.326...	.16	—	.25	.32	.40

Zubehör/Accessories

Spannzangen ER/Collets ER  Siehe Seite 738/See page 738

Schrumpfspannzangen/Shrink Fit Collets  Siehe Seite 733/See page 733

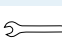
Spannmutter (vorgewuchtet)/Locknut (pre-balanced)

Größe/Size  ER 16 ER 20 ER 25 ER 32 ER 40
Bestell-Nr./Order No. 83.912... .16 .20 .25 .32 .40

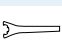
Spannmutter HS (feingewuchtet)/Locknut HS (fine-balanced)

Größe/Size  ER 16 ER 20 ER 25 ER 32 ER 40
Bestell-Nr./Order No. 83.912... .16.HS .20.HS .25.HS .32.HS .40.HS


Gabelschlüssel/Fork wrench

Größe/Size  ER 16 ER 20 — — —
Bestell-Nr./Order No. 84.200... .16 .20

Spannschlüssel/Clamping wrench

Größe/Size  — — ER 25 ER 32 ER 40
Bestell-Nr./Order No. 84.200... .25 .32 .40

Wuchtringe/Balancing index rings

Größe/Size kurz/short  ER 16 ER 20 — — —
Bestell-Nr./Order No. 79.350... .28 .34

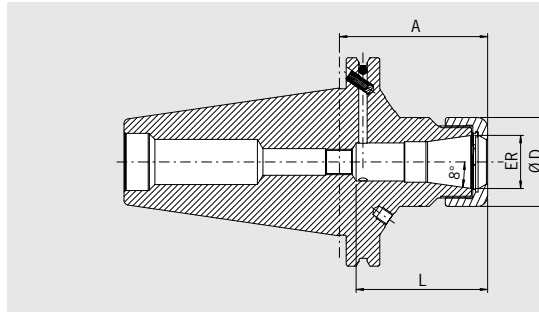
Größe/Size lang/überlang/long/oversize/ZG200 ER 16 ER 20 ER 25 ER 32 ER 40
Bestell-Nr./Order No. 79.350... .28 .34 .42 .48 .50

Anzugsbolzen/Pull studs  Siehe Seite 753/See page 753

Schrumpferlängerungen/Shrink fit extensions  Siehe Seite 728/See page 728

1) Auch für ANSI-CAT geeignet/Also suitable for ANSI-CAT
2) Durchgebohrt/Drilled through

POWER COLLET CHUCK DIN ISO 7388-1 · SK50 (EHEMALS/PREVIOUSLY DIN 69871)



QUALITÄTSPASS	
<input checked="" type="checkbox"/>	Aufnahmekörper feingewuchtet
<input checked="" type="checkbox"/>	Chuck body fine balanced
	G2.5 25.000 1/min oder/or U<1 gmm
<input checked="" type="checkbox"/>	Alle Funktionsflächen feinbearbeitet
<input checked="" type="checkbox"/>	All functional surfaces fine machined
<input checked="" type="checkbox"/>	Kegeltoleranz AT3
<input checked="" type="checkbox"/>	Taper tolerance AT3
<input checked="" type="checkbox"/>	Kühlmittelzufuhr Form AD/AF
<input checked="" type="checkbox"/>	Coolant supply form AD/AF

Das Power Collet Chuck ist das Spannzangenfutter für höchste Zerspanleistung bei der Hochgeschwindigkeitsbearbeitung. Das optimierte Design mit verbesserter Bauweise verbindet hohe Steifigkeit mit Schwingungsdämpfung. Das schont Maschine, Spindel und Werkzeug. Das universelle Power Collet Chuck ist ein einzigartiges Hochleistungsspannfutter, das auch mit Standard-Spannzangen eingesetzt werden kann.

The Power Collet Chuck is the collet chuck for the highest machining capacity in high-speed manufacturing. The optimised design with better construction combines high rigidity with vibration dampening features, giving more protection to machines, spindles and tools. The universal Power Collet Chuck is a unique high performance chuck that can also be used with standard collets.

- Hohe Rundlaufgenauigkeit: 0,003 mm bei 3 × D mit HAIMER Power Collets
- Auch für Standard-Spannzangen ER nach ISO 15488 (Achtung: Bei Verwendung von Standard ER Spannzangen wird das A-Maß länger)
- Hohe Steifigkeit
- Höhere Laufruhe durch vibrationsarme Geometrie, dadurch bessere Oberflächengüte und Schonung von Werkzeug, Spindel und Maschine
- Erhöhte Zerspanleistung durch höhere Drehzahlen, höhere Vorschübe und größere Spantiefe
- Kürzere Bearbeitungszeiten, bessere Maßhaltigkeit, hohe Spannkraft
- Für Hochgeschwindigkeitsbearbeitung und Schwerzerspannung gleichermaßen geeignet
- Mit Gewindebohrungen zum Auswuchten mit Schrauben
- Optional mit Cool Jet bei Power Collet Spannzangen
- Sortiment Power Collet Spannzangen siehe Seite 744

- High runout accuracy: 0,003 mm at 3 × D with HAIMER Power Collets
- Also for standard collets ER according to ISO 15488 (Attention: By using standard collet ER, length A will increase)
- High rigidity
- Smoother running thanks to vibration absorbing geometry, yielding better surface finish and increased tool, spindle and machine protection
- Increased machining capacity due to higher spindle speeds, higher feed rates and larger cutting depths
- Shorter cycle times, higher machining accuracy, high clamping force
- Equally suited to High Speed and Heavy Duty machining
- With threaded holes in order to balance with balancing screws
- Optional: Cool Jet bores on Power Collets
- Product range of Power Collets on page 744

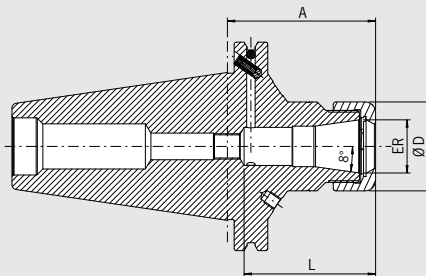
ER	16	25	32
Ø D [mm]	28	42	50
Spannbereich/Clamping range [mm]	2,0–10,0	2,0–16,0	2,0–20,0
L [mm]	43	62	62,5
Maß/Length A [mm] kurz/short	70	70	70
Bestell-Nr./Order No. 50.320...	.16.3	.25.3	.32.3
L [mm]	43	51	53
Maß/Length A [mm] lang/long	100	100	100
Bestell-Nr./Order No. 50.321...	.16.3	.25.3	.32.3
Maß/Length A [mm] ZG130	130	130	130
Bestell-Nr./Order No. 50.324...	.16.3	.25.3	.32.3
Maß/Length A [mm] überlang/oversize	160	160	160
Bestell-Nr./Order No. 50.322...	.16.3	.25.3	.32.3

Zubehör/Accessories

Power Collet Spannmutter/Locknut (fine-balanced)			
Größe/Size	ER 16	ER 25	ER 32
Bestell-Nr./Order No. 83.914...	.16	.25	.32
Power Collet Spannschlüssel/Clamping wrench			
Bestell-Nr./Order No. 84.650...	ER 16	ER 25	Siehe Seite 747/See page 747
	.16	.25	.32
Torque Master Drehmomentschlüssel/Torque Master torque wrench			
Bestell-Nr./Order No. 84.600.00			Siehe Seite 746/See page 746
Spannzangen ER/Collets ER			
			Siehe Seite 738/See page 738
Schrumpfspannzangen/Shrink Fit Collets			
			Siehe Seite 733/See page 733
Power Collet Spannzangen/Power Collets			
			Siehe Seite 744/See page 744
Power Collet Spannzangen mit Safe-Lock/Power Collets with Safe-Lock			
			Siehe Seite 745/See page 745
Cool Jet Bohrungen für Power Collet Spannzangen/Cool Jet bores for Power Collets			
Bestell-Nr./Order No. 91.100.27			Siehe Seite 745/See page 745

HIGH PRECISION COLLET CHUCK DIN ISO 7388-1 · SK50 (EHEMALS/PREVIOUSLY DIN 69871)

CERTIFICATE OF QUALITY	
☑	Aufnahmekörper feingewuchtet Chuck body fine balanced G2.5 25.000 1/min oder/or U<1 gmm
☑	Alle Funktionsflächen feinbearbeitet All functional surfaces fine machined
☑	Kegeltoleranz AT3 Taper tolerance AT3
☑	Kühlmittelzufuhr Form AD/AF Coolant supply form AD/AF



Das High Precision Collet Chuck ist das Spannzangenfutter für höchste Zerspanleistung bei der Hochgeschwindigkeitsbearbeitung. Das optimierte Design mit verbesserter Bauweise und speziell beschichteter Glattmutter verbindet hohe Steifigkeit mit Schwingungsdämpfung und Geräuschreduzierung. Das schont Maschine, Spindel und Werkzeug.

- Mit speziell beschichteter Glattmutter bestmöglich gewuchtet < 1 gmm
- Hohe Rundlaufgenauigkeit: 0,003 mm bei 3 × D mit HAIMER Power Collets
- Auch für Standard-Spannzangen ER nach ISO 15488 (Achtung: Bei Verwendung von Standard ER Spannzangen wird das A-Maß länger)
- Hohe Steifigkeit
- Höhere Laufruhe durch vibrationsarme Geometrie, dadurch bessere Oberflächengüte und Schonung von Werkzeug, Spindel und Maschine
- Erhöhte Zerspanleistung durch höhere Drehzahlen, höhere Vorschübe und größere Spantiefe
- Kürzere Bearbeitungszeiten, bessere Maßhaltigkeit, hohe Spannkraft
- Für Hochgeschwindigkeitsbearbeitung und Schwerzerspannung gleichermaßen geeignet
- Mit Gewindebohrungen zum Auswuchten mit Schrauben
- Optional mit Cool Jet bei Power Collet Spannzangen
- Sortiment Power Collet Spannzangen siehe Seite 744

The High Precision Collet Chuck is designed for the highest cutting performance in High Speed machining. The optimised design with better construction and a special coated smooth locknut combines high rigidity with vibration dampening and noise-reducing features, giving more protection to machines, spindles and tools.

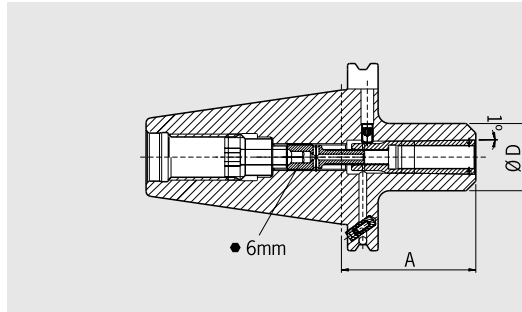
- With a specially coated smooth locknut, balanced at < 1 gmm
- High runout accuracy: 0,003 mm at 3 × D with HAIMER Power Collets
- Also for standard collets ER according to ISO 15488 (Attention: By using standard collet ER, length A will increase)
- High rigidity
- Smoother running thanks to vibration absorbing geometry, yielding better surface finish and increased tool, spindle and machine protection
- Increased machining capacity due to higher spindle speeds, higher feed rates and larger cutting depths
- Shorter cycle times, higher machining accuracy, high clamping force
- Equally suited to High Speed and Heavy Duty machining
- With threaded holes in order to balance with balancing screws
- Optional: Cool Jet bores on Power Collets
- Product range of Power Collets see page 744

ER	16	25	32
Ø D [mm]	28	42	50
Spannbereich/Clamping range [mm]	2,0–10,0	2,0–16,0	2,0–20,0
L [mm]	43	62	62,5
Maß/Length A [mm] kurz/short	70	70	70
Bestell-Nr./Order No. 50.320...	.16.3.HP	.25.3.HP	.32.3.HP
L [mm]	43	51	53
Maß/Length A [mm] lang/long	100	100	100
Bestell-Nr./Order No. 50.321...	.16.3.HP	.25.3.HP	.32.3.HP
Maß/Length A [mm] ZG130	130	130	130
Bestell-Nr./Order No. 50.324...	.16.3.HP	.25.3.HP	.32.3.HP
Maß/Length A [mm] überlang/oversize	160	160	160
Bestell-Nr./Order No. 50.322...	.16.3.HP	.25.3.HP	.32.3.HP

Zubehör/Accessories

High Precision Glattmutter (feingewuchtet)/High Precision Smooth Locknut (fine-balanced)			Siehe Seite 748/See page 748
Größe/Size	ER 16	ER 25	ER 32
Bestell-Nr./Order No. 83.914...	.16.1	.25.1	.32.1
Rollenspannschlüssel/Roller bearing wrench			Siehe Seite 748/See page 748
Bestell-Nr./Order No. 84.650...	.16.1	.25.1	.32.1
Spannzangen ER/Collets ER			Siehe Seite 738/See page 738
Schrumpfspannzangen/Shrink Fit Collets			Siehe Seite 733/See page 733
Power Collet Spannzangen/Power Collets			Siehe Seite 744/See page 744
Power Collet Spannzangen mit Safe-Lock/Power Collets with Safe-Lock			Siehe Seite 745/See page 745
Cool Jet Bohrungen für Power Collet Spannzangen/Cool Jet bores for Power Collets			Siehe Seite 745/See page 745
Bestell-Nr./Order No. 91.100.27			

HOCHGENAUIGKEITSFUTTER/HIGH-PRECISION CHUCK DIN ISO 7388-1 · SK50 (EHEMALS/PREVIOUSLY DIN 69871)



QUALITÄTSPASS	
<input checked="" type="checkbox"/>	Aufnahme feingewuchtet
<input checked="" type="checkbox"/>	Chuck fine balanced
	G2.5 22.000 1/min
<input checked="" type="checkbox"/>	Alle Funktionsflächen feinbearbeitet
<input checked="" type="checkbox"/>	All functional surfaces fine machined
<input checked="" type="checkbox"/>	Kegeltoleranz AT3
<input checked="" type="checkbox"/>	Taper tolerance AT3
<input checked="" type="checkbox"/>	Kühlmittelezufuhr Form AD/AF
<input checked="" type="checkbox"/>	Coolant supply form AD/AF

Verwendung:

Zum hochgenauen Spannen von Werkzeugen mit Zylinderschaft mit speziellen Spannzangen. Sehr gut geeignet für Hochgeschwindigkeitsbearbeitung.
Auch für ANSI-CAT geeignet.

Mit Steilkegel **SK50 Form AD/AF** DIN ISO 7388-1.

Form AD/AF bedeutet: zentrale Kühlmittelzufuhr und wiederverschließbare Kühlmittelkanäle am Bund.

- Lieferumfang: HG-Futter mit Spannschraube und Ausziehhaken ohne Spannzange
- Schafttoleranz h6

Use:

For highly precise clamping of tools with cylindrical shank with special collets. Very useful for high-speed machining.
Also suitable for ANSI-CAT.

With taper **SK50 form AD/AF** DIN ISO 7388-1.

Form AD/AF means: central coolant supply and coolant channels on the collar, which can be sealed again.

- Included in delivery: high-precision chuck with clamping screw and pull-out hook without collet
- Shank tolerance h6

HG	Ø D [mm]	01						02			03		
		Spann Ø/Clamping diameter											
Maß/Length A [mm]	kurz/short	2	3	4	5	6	8	10	12	14	16	18	20
Bestell-Nr./Order No.	50.420...	65						70			75		
		.01						.02			.03		
Maß/Length A [mm]	lang/long	100						100			100		
Bestell-Nr./Order No.	50.421...	.01						.02			.03		
Maß/Length A [mm]	überlang/oversize	160						160			160		
Bestell-Nr./Order No.	50.422...	.01						.02			.03		

Zubehör/Accessories

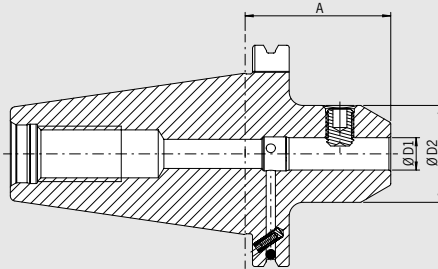
Spannschraube/Clamping screw		Siehe Seite 769/See page 769											
Spannzangen HG/Collets HG		Siehe Seite 750/See page 750											
HG 01		Ø 02	Ø 03	Ø 04	Ø 05	Ø 06	Ø 08	—	—	—	—	—	
Bestell-Nr./Order No.	82.510...	.02	.03	.04	.05	.06	.08	—	—	—	—	—	
HG 02		—	—	—	—	—	—	Ø 10	Ø 12	Ø 14	—	—	
Bestell-Nr./Order No.	82.520...	—	—	—	—	—	—	.10	.12	.14	—	—	
HG 03		—	—	—	—	—	—	—	—	—	Ø 16	Ø 18	Ø 20
Bestell-Nr./Order No.	82.530...	—	—	—	—	—	—	—	—	—	.16	.18	.20
Ausziehhaken/Pull-out hook													
HG		HG 01					HG 02			HG 03			
Bestell-Nr./Order No.	82.570...	.00					.00			.00			
Wuchtringe/Balancing index rings													
HG		HG 01					HG 02			HG 03			
Bestell-Nr./Order No.	79.350...	.30					.35			.48			
Anzugsbolzen/Pull studs		Siehe Seite 753/See page 753											
Schrumpfverlängerungen/Shrink fit extensions		Siehe Seite 728/See page 728											
Cool Jet Bohrungen/Cool Jet bores		Siehe Seite 468/See page 468											
Bestell-Nr./Order No.	91.100.24												

WELDON-AUFNAHME/WELDON TOOL HOLDER

DIN ISO 7388-1 · SK50

(EHEMALS/PREVIOUSLY DIN 69871)

CERTIFICATE OF QUALITY	
☑ Aufnahme feingewuchtet	☑ Chuck fine balanced
	G2.5 22.000 1/min
☑ Alle Funktionsflächen feinbearbeitet	☑ All functional surfaces fine machined
☑ Kegeltoleranz AT3	☑ Taper tolerance AT3
☑ Kühlmittelzufuhr Form AD/AF	☑ Coolant supply form AD/AF



Verwendung:

Zum Spannen von Fräsern mit Zylinderschaft und seitlicher Mitnahmefläche ähnlich DIN 1835-B und DIN 6535-HB.

Ähnlich DIN 6359-2 mit Steilkegel **SK50 form AD/AF** DIN ISO 7388-1. Form AD/AF bedeutet: zentrale Kühlmittelzufuhr und wiederverschließbare Kühlmittelkanäle am Bund.

Lieferumfang: mit Spannschraube
– Kühlung mit Cool Jet gegen Aufpreis

Use:

For clamping cutters with cylindrical shank and Weldon flat similar to DIN 1835-B and DIN 6535-HB.

Similar to DIN 6359-2 with taper **SK50 form AD/AF** DIN ISO 7388-1. Form AD/AF means: central coolant supply and coolant channels on the collar, which can be sealed again.

Delivery: with clamping screw
– Cooling with Cool Jet for an extra charge

Spann/Clamping	Ø D1 [mm]	06	08	10	12	14	16	18	20	25	32	40
	Ø D2 [mm]	25	28	35	42	42	48	48	52	65	72	78
Maß/Length A [mm]	kurz/short	63 ¹⁾	63 ¹⁾	63 ¹⁾	63 ¹⁾	63 ¹⁾	63 ¹⁾	63 ¹⁾	63 ¹⁾	80 ¹⁾	100	100
Bestell-Nr./Order No.	50.300...	.06	.08	.10	.12	.14	.16	.18	.20	.25	.32	.40
Maß/Length A [mm]	lang/long	100 ¹⁾	100 ¹⁾	100 ¹⁾	100 ¹⁾	100 ¹⁾	100 ¹⁾	100 ¹⁾	100 ¹⁾	100 ¹⁾	—	—
Bestell-Nr./Order No.	50.301...	.06	.08	.10	.12	.14	.16	.18	.20	.25	—	—
Maß/Length A [mm]	ZG130	130 ¹⁾	130 ¹⁾	130 ¹⁾	130 ¹⁾	130 ¹⁾	130 ¹⁾	130 ¹⁾	130 ¹⁾	130 ¹⁾	130	130
Bestell-Nr./Order No.	50.304...	.06	.08	.10	.12	.14	.16	.18	.20	.25	.32	.40
Maß/Length A [mm]	überlang/oversize	160 ¹⁾	160 ¹⁾	160 ¹⁾	160 ¹⁾	160 ¹⁾	160 ¹⁾	160 ¹⁾	160 ¹⁾	160	160	160
Bestell-Nr./Order No.	50.302...	.06	.08	.10	.12	.14	.16	.18	.20	.25	.32	.40
Maß/Length A [mm]	ZG200	200 ¹⁾	200 ¹⁾	200 ¹⁾	200 ¹⁾	200 ¹⁾	200 ¹⁾	200 ¹⁾	200 ¹⁾	200 ¹⁾	—	—
Bestell-Nr./Order No.	50.306...	.06	.08	.10	.12	.14	.16	.18	.20	—	—	—

Standard-Ausführung, mit Cool Jet/Standard version, with Cool Jet

Spann/Clamping	Ø D1 [mm]	10	12	16	20
	Ø D2 [mm]	35	42	48	52
Maß/Length A [mm]	kurz/short	63 ¹⁾	63 ¹⁾	63 ¹⁾	63 ¹⁾
Bestell-Nr./Order No.	50.300...	.10.2	.12.2	.16.2	.20.2

Zubehör/Accessories

Spannschraube/Clamping screw

Spann Ø/Clamping Ø	06	08	10	12	14	16	18	20	25	32	40	
Bestell-Nr./Order No.	85.100...	.06	.08	.10	.12	.12	.14	.14	.16	.18	.20	.20

Wuchtringe/Balancing index rings

Spann Ø/Clamping Ø lang/ZG130/überlang/ZG200	06	08	10	12	14	16	18	20	25	32	—	
Bestell-Nr./Order No.	79.350...	.25	.28	.35	.42	.42	.48	.48	.52	.65	.72	—

Anzugsbolzen/Pull studs



Siehe Seite 753/See page 753

Cool Jet Bohrungen bei Ø 6 mm – Ø 20mm/Cool Jet bores from Ø 6 mm – Ø 20 mm

Bestell-Nr./Order No. 91.100.24



Siehe Seite 468/See page 468

Cool Jet Bohrungen bei Ø 25 mm – Ø 32 mm/Cool Jet bores from Ø 25 mm – Ø 32 mm

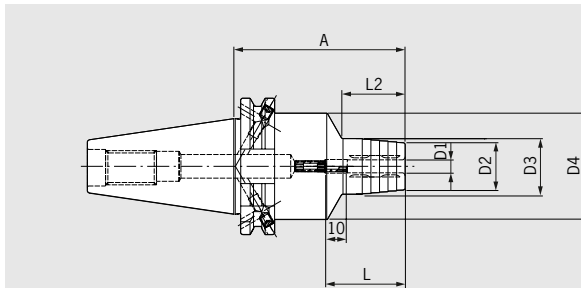
Bestell-Nr./Order No. 91.100.26



Siehe Seite 468/See page 468

1) Auch für ANSI-CAT geeignet/Also suitable for ANSI-CAT

STANDARD HYDRODEHNSPANNFUTTER/STANDARD HYDRAULIC CHUCK DIN ISO 7388-1 · SK50 (EHEMALS/PREVIOUSLY DIN 69871)



QUALITÄTSPASS	
<input checked="" type="checkbox"/>	Aufnahmekörper feingewuchtet
<input checked="" type="checkbox"/>	Chuck body fine balanced
	G2.5 25.000 1/min oder/or U<1 gmm
<input checked="" type="checkbox"/>	Rundlaufgenauigkeit < 3 µm
<input checked="" type="checkbox"/>	Runout accuracy < 3 µm

Verwendung:

Hydrodehnspannfutter zum Bohren, Reiben und Schlichten.

- Geeignet für Zylinderschäfte nach DIN 6535 Form HA sowie für Schäfte nach DIN 6535 Form HB mit Schafttoleranz h6
- Erhöhte Standzeit des Werkzeuges durch höchste Rundlauf- und Wiederholgenauigkeit
- Sekundenschneller Werkzeugwechsel ohne Peripheriegerät
- Hervorragende Schwingungsdämpfung

Schaft DIN ISO 7388-1 SK50 Form AD/AF

Form AD/AF bedeutet zentrale Kühlmittelzuführung und wiederverschließbare Kühlmittelkanäle am Bund
- Lieferumfang: mit Längeneinstellschraube

Use:

Hydraulic chuck for drilling, reaming and finishing.

- Suitable for cylindrical shanks according to DIN 6535 Form HA as well as shanks according to DIN 6535 Form HB with shank tolerance h6
- Increased tool life due to highest runout accuracy and repeatability
- Tool changes in seconds without peripheral equipment
- Excellent vibration dampening

Taper DIN ISO 7388-1 SK50 Form AD/AF

Form AD/AF means central coolant supply and coolant channels through the flange which can be sealed again
- Included in delivery: With length adjustment screw

Standard-Ausführung, ähnlich DIN 69882-7/Standard version, similar to DIN 69882-7

Spann/Clamping	Ø D1 [mm]	06	08	10	12	14	16	18	20	25	32
	Ø D2 [mm]	22	24	26	28	30	34	36	38	51	59
	Ø D3 [mm]	26	28	30	32	34	38	40	42	55	63
	Ø D4 [mm]	49,5	49,5	49,5	49,5	49,5	49,5	49,5	49,5	63	70
	L [mm]	37	37	41	46	46	49	49	51	57	61
	L2 [mm]	29,5	30	35	40	40	45	46	42	48	61
Maß/Length A [mm]	kurz/short	80,5	80,5	80,5	80,5	80,5	80,5	80,5	80,5	100	100
Bestell-Nr./Order No.	50.4H10...	.06	.08	.10	.12	.14	.16	.18	.20	.25	.32

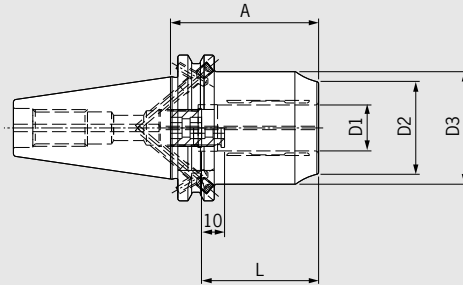
Zubehör/Accessories

Anzugsbolzen/Pull studs		Siehe Seite 753/See page 753
Reduzierhülsen/Reduction sleeves		Siehe Seite 759/See page 759
Längeneinstellschrauben/Back-up screws		Siehe Seite 764/See page 764

POWER HYDRAULIC CHUCK DIN ISO 7388-1 · SK50 (EHEMALS/PREVIOUSLY DIN 69871)

CERTIFICATE OF QUALITY

- ☑ Aufnahmekörper feingewuchtet
- ☑ Chuck body fine balanced
- G2.5 25.000 1/min
oder/or U<1 gmm
- ☑ Rundlaufgenauigkeit < 3 µm
- ☑ Runout accuracy < 3 µm



Verwendung:

Hydrodehnspannfutter besonders geeignet für die Fräsbearbeitung.

- Kompakte Bauform und hohe Steifigkeit
- Hohe Drehmomentübertragung
- Perfekt geeignet für die Fräsbearbeitung, dank hoher Radialsteifigkeit und Temperaturbeständigkeit (bis 170 °C)
- Optimale Dämpfungseigenschaft
- Sekundenschneller Werkzeugwechsel ohne Peripheriegerät

Schaft DIN ISO 7388-1 SK50 Form AD/AF

Form AD/AF bedeutet zentrale Kühlmittelzuführung und wiederverschließbare Kühlmittelkanäle am Bund
- Lieferumfang: mit Längeneinstellschraube

Use:

Hydraulic chuck especially suitable for milling operations.

- Compact design and high rigidity
- High torque transmission
- Perfectly suitable for milling operations, thanks to radial rigidity and temperature resistance (up to 170 °C)
- Excellent vibration dampening
- Tool changes in seconds without peripheral equipment


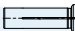


Taper DIN ISO 7388-1 SK50 Form AD/AF

Form AD/AF means central coolant supply and coolant channels through the flange which can be sealed again
- Included in delivery: With length adjustment screw

Spann/Clamping	Ø D1 [mm]	20	32
	Ø D2 [mm]	38	57
	Ø D3 [mm]	49	68
	L [mm]	51	61
Maß/Length A [mm]	kurz/short	64,5	81
Bestell-Nr./Order No.	50.4H10...	.20.3	.32.3

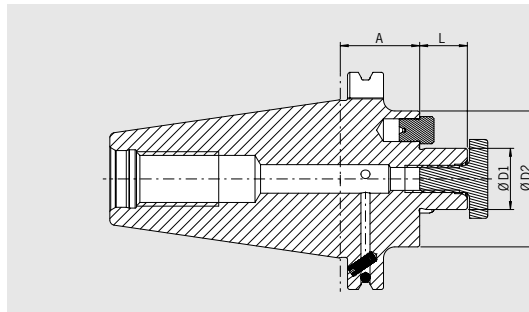


Zubehör/Accessories

Anzugsbolzen/Pull studs		Siehe Seite 753/See page 753
Reduzierhülsen/Reduction sleeves		Siehe Seite 759/See page 759
Reduzierhülsen mit Safe-Lock/Reduction sleeves with Safe-Lock		Siehe Seite 761/See page 761
Längeneinstellschrauben/Back-up screws		Siehe Seite 764/See page 764

1) Größter Außendurchmesser = 72 mm/Largest Outer diameter = 72 mm

MESSERKOPF-AUFNAHME/FACE MILL ARBOR DIN ISO 7388-1 · SK50 (EHEMALS/PREVIOUSLY DIN 69871)



QUALITÄTSPASS	
<input checked="" type="checkbox"/>	Aufnahmekörper feingewuchtet
<input checked="" type="checkbox"/>	Chuck body fine balanced
	G2.5 22.000 1/min
<input checked="" type="checkbox"/>	Alle Funktionsflächen feinbearbeitet
<input checked="" type="checkbox"/>	All functional surfaces fine machined
<input checked="" type="checkbox"/>	Kegeltoleranz AT3
<input checked="" type="checkbox"/>	Taper tolerance AT3
<input checked="" type="checkbox"/>	Kühlmittelezufuhr Form AD/AF
<input checked="" type="checkbox"/>	Coolant supply form AD/AF

Verwendung:

Zur Aufnahme von Messerköpfen und Fräsern mit Quernut DIN 1880 sowie ab Spann Ø 40 Aufnahme nach DIN 2079 möglich (4 zusätzliche Gewindebohrungen).

Nach DIN 6357 mit Steilkegel **SK50 form AD/AF** DIN ISO 7388-1. Form AD/AF bedeutet: zentrale Kühlmittelzufuhr und wiederverschließbare Kühlmittelkanäle am Bund.

- Lieferumfang: komplett mit Fräseranzugschraube
- Kühlmittel-Austrittsbohrungen an der Stirnseite für Fräser und Innenkühlung

Use:

For holding face mill cutters and cutters with radial driving slot DIN 1880 and exceeding clamping diameter 40 clamping according to DIN 2079 is possible, too (4 additional tapping holes).

According to DIN 6357 with taper **SK50 form AD/AF** DIN ISO 7388-1. Form AD/AF means: central coolant supply and coolant channels on the collar, which can be sealed again.

- Included in delivery: tightening bolt
- With coolant exit bores on the end face for milling cutters with central cooling

Spann/Clamping	Ø D1 [mm]		22	27	32	40	50	60
	Ø D2 [mm]		48	60	78	89	120	127
	L [mm]		19	21	24	27	30	40
Maß/Length A [mm]	kurz/short		35 ¹⁾	35 ¹⁾	35	50	70	70
Bestell-Nr./Order No.	50.350...		.22.KKB	.27.KKB	.32.KKB	.40.KKB	.50.KKB	.60.KKB
Maß/Length A [mm]	lang/long		100 ¹⁾	100 ¹⁾	100	100	—	—
Bestell-Nr./Order No.	50.351...		.22.KKB	.27.KKB	.32.KKB	.40.KKB		
Maß/Length A [mm]	überlang/oversize		160 ¹⁾	160 ¹⁾	160	160	—	—
Bestell-Nr./Order No.	50.352...		.22.KKB	.27.KKB	.32.KKB	.40.KKB		

Zubehör/Accessories

Fräseranzugschraube/Tightening bolt

Größe/Size D1		22	27	32	40	50	60
Bestell-Nr./Order No.	85.300...	.22	.27	.32	.40	.50	.60

Schlüssel/Wrench

Größe/Size D1		22	27	32	40	50	60
Bestell-Nr./Order No.	84.400...	.22	.27	.32	.40	.50	.60

Wuchtringe/Balancing index rings

Größe/Size D1	kurz/short	22	27	—	—	—	—
Bestell-Nr./Order No.	79.350...	.48	.60				

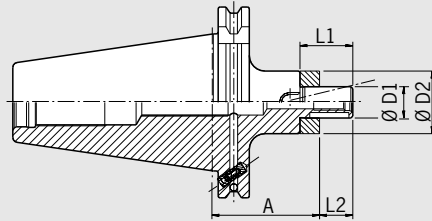
Größe/Size D1	lang/überlang/long/oversize	22	27	32	40	—	—
Bestell-Nr./Order No.	79.350...	.48	.60	.78	.89		

Anzugsbolzen/Pull studs		Siehe Seite 753/See page 753					
--------------------------------	--	------------------------------	--	--	--	--	--

KOMBIAUFSTECKFRÄSERDORN/COMBINATION SHELL END MILL ARBOR DIN ISO 7388-1 · SK50 (EHEMALS/PREVIOUSLY DIN 69871)

CERTIFICATE OF QUALITY

- ☑ Aufnahmekörper feingewuchtet
☑ Chuck body fine balanced
G2.5 22.000 1/min
- ☑ Alle Funktionsflächen feinbearbeitet
☑ All functional surfaces fine machined
- ☑ Kegeltoleranz AT3
☑ Taper tolerance AT3
- ☑ Kühlmittelzufuhr Form AD/AF
☑ Coolant supply form AD/AF



Verwendung:

Zum Spannen von Walzenstirnfräsern DIN 841 und DIN 1880 sowie Winkelstirnfräsern DIN 842 und Messerköpfen DIN 1830.

Nach DIN 6358 mit Steilkegel **SK50 form AD/AF** DIN ISO 7388-1. Form AD/AF bedeutet: zentrale Kühlmittelzufuhr und wiederverschließbare Kühlmittelkanäle am Bund.

- Lieferumfang: komplett mit Fräseranzugsschraube, Mitnehmerring und Passfeder
- Kühlkanalbohrungen an Stirnseite gegen Aufpreis

Use:

For clamping shell end mills DIN 841 and DIN 1880 as well as angular milling cutters DIN 842 and cutters DIN 1830.

According to DIN 6358 with taper **SK50 form AD/AF** DIN ISO 7388-1. Form AD/AF means: central coolant supply and coolant channels on the collar, which can be sealed again.

- Included in delivery: tightening bolt, driving ring and feather key
- Coolant bores on front side for an extra charge

Spann/Clamping	Ø D1 [mm]	16	22	27	32	40	50
	Ø D2 [mm]	32	40	48	58	70	90
	L1 [mm]	27	31	33	38	41	46
	L2 [mm]	17	19	21	24	27	30
Maß/Length A [mm]	kurz/short	55 ¹⁾	55 ¹⁾	55 ¹⁾	55 ¹⁾	55 ¹⁾	70
Bestell-Nr./Order No.	50.340...	.16	.22	.27	.32	.40	.50
Maß/Length A [mm]	lang/long	100 ¹⁾	100 ¹⁾	100 ¹⁾	100 ¹⁾	100 ¹⁾	100
Bestell-Nr./Order No.	50.341...	.16	.22	.27	.32	.40	.50
Maß/Length A [mm]	ZG130	130 ¹⁾	130 ¹⁾	130 ¹⁾	130 ¹⁾	130 ¹⁾	130
Bestell-Nr./Order No.	50.344...	.16	.22	.27	.32	.40	.50
Maß/Length A [mm]	überlang/oversize	160 ¹⁾	160 ¹⁾	160 ¹⁾	160 ¹⁾	160 ¹⁾	160
Bestell-Nr./Order No.	50.342...	.16	.22	.27	.32	.40	.50
Maß/Length A [mm]	ZG200	200 ¹⁾	200 ¹⁾	200 ¹⁾	200 ¹⁾	200 ¹⁾	200
Bestell-Nr./Order No.	50.346...	.16	.22	.27	.32	.40	.50

Zubehör/Accessories

Fräseranzugsschraube/Tightening bolt

Größe/Size D1	16	22	27	32	40	50	
Bestell-Nr./Order No.	85.300...	.16	.22	.27	.32	.40	.50

Schlüssel/Wrench

Größe/Size D1	16	22	27	32	40	50	
Bestell-Nr./Order No.	84.400...	.16	.22	.27	.32	.40	.50

Passfeder/Feather key

Größe/Size D1	16	22	27	32	40	50	
Bestell-Nr./Order No.	85.400...	.16	.22	.27	.32	.40	.50

Mitnehmerring/Driving ring

Größe/Size D1	16	22	27	32	40	50	
Bestell-Nr./Order No.	85.200...	.16	.22	.27	.32	.40	.50

Wuchtringe/Balancing index rings

Größe/Size D1	lang/überlang/long/oversize	16	22	27	32	40	50
Bestell-Nr./Order No.	79.350...	.32	.40	.48	.58	.70	.90

Anzugsbolzen/Pull studs



Siehe Seite 753/See page 753

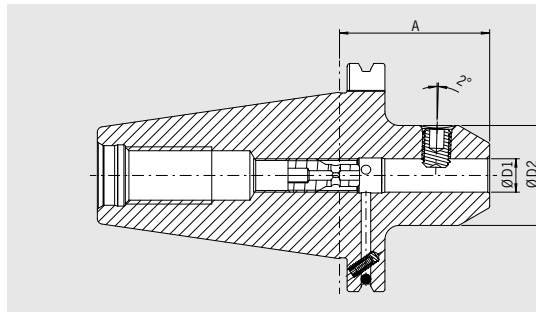
Kühlkanalbohrungen/Coolant bores

Bestell-Nr./Order No. 91.100.03



1) Auch für ANSI-CAT geeignet/Also suitable for ANSI-CAT

WHISTLE NOTCH-AUFNAHME/WHISTLE NOTCH TOOL HOLDER DIN ISO 7388-1 · SK50 (EHEMALS/PREVIOUSLY DIN 69871)



QUALITÄTSPASS	
<input checked="" type="checkbox"/>	Aufnahme feingewuchtet
<input checked="" type="checkbox"/>	Chuck balanced
	G6.3 8.000 1/min
<input checked="" type="checkbox"/>	Alle Funktionsflächen feinbearbeitet
<input checked="" type="checkbox"/>	All functional surfaces fine machined
<input checked="" type="checkbox"/>	Kegeltoleranz AT3
<input checked="" type="checkbox"/>	Taper tolerance AT3
<input checked="" type="checkbox"/>	Kühlmittelezufuhr Form AD/AF
<input checked="" type="checkbox"/>	Coolant supply form AD/AF

Verwendung:

Zum Spannen von Fräsern mit Zylinderschaft und geeigneter Spannfläche ähnlich DIN 1835-E und DIN 6535-HE.

DIN 6359-2 mit Steilkegel **SK50 form AD/AF** DIN ISO 7388-1. Form AD/AF bedeutet: zentrale Kühlmittelezufuhr und wiederverschließbare Kühlmittelekanäle am Bund.

- Lieferumfang: mit Spannschraube und Längeneinstellschraube
- Feinwuchten gegen Aufpreis
- Kühlung mit Cool Jet gegen Aufpreis

Use:

For clamping cutters with cylindrical shank and inclined flat similar to DIN 1835-E and DIN 6535-HE.

DIN 6359-2 with taper **SK50 form AD/AF** DIN ISO 7388-1. Form AD/AF means: central coolant supply and coolant channels on the collar, which can be sealed again.

- Delivery: with clamping screw and adjusting screw
- Fine-balancing for an extra charge
- Cooling with Cool Jet for an extra charge

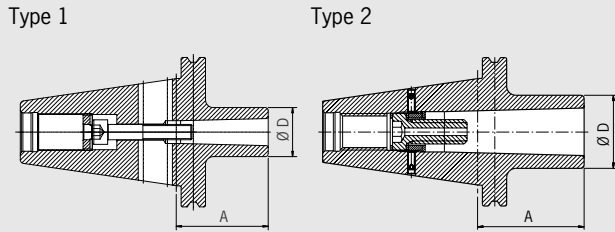
Spann/Clamping	Ø D1 [mm]	06	08	10	12	14	16	18	20	25	32	40
	Ø D2 [mm]	25	28	35	42	42	48	48	52	65	72	78
Maß/Length A [mm]	kurz/short	63 ¹⁾	63 ¹⁾	63 ¹⁾	63 ¹⁾	63 ¹⁾	63 ¹⁾	63 ¹⁾	63 ¹⁾	80 ¹⁾	100	100
Bestell-Nr./Order No.	50.330...	.06	.08	.10	.12	.14	.16	.18	.20	.25	.32	.40

Zubehör/Accessories													
Spannschraube/Clamping screw													
Spann Ø/Clamping Ø		06	08	10	12	14	16	18	20	25	32	40	
Bestell-Nr./Order No.	85.100...	.06	.08	.10	.12	.12	.14	.14	.16	.18	.20	.20	
Einstellschraube/Adjusting screw													
Größe/Size D1	kurz/short	06	08	10	12	14	16	18	20	25	32	40	
Bestell-Nr./Order No.	85.150...	.03	.03	.03	.01	.01	.01	.01	.01	.02	.03	.02	
Größe/Size D1	lang/long	06	08	10	12	14	16	18	20	25	—	—	
Bestell-Nr./Order No.	85.150...	.04	.04	.04	.04	.04	.04	.04	.04	.03			
Größe/Size D1	ZG130	06	08	10	12	14	16	18	20	25	32	40	
Bestell-Nr./Order No.	85.150...	.05	.05	.05	.05	.05	.05	.05	.05	.08	.08	.08	
Größe/Size D1	überlang/oversize	06	08	10	12	14	16	18	20	25	32	40	
Bestell-Nr./Order No.	85.150...	.07	.07	.07	.07	.07	.06	.06	.06	.06	.06	.05	
Wuchtringe/Balancing index rings													
Spann Ø/Clamping Ø	lang/überlang/long/oversize/ZG130	06	08	10	12	14	16	18	20	25	32	40	
Bestell-Nr./Order No.	79.350...	.25	.28	.35	.42	.42	.48	.48	.52	.65	.72	.78	
Anzugsbolzen/Pull studs		Siehe Seite 753/See page 753											
Cool Jet Bohrungen/Cool Jet bores		Siehe Seite 468/See page 468											
Bestell-Nr./Order No. 91.100.24													

1) Auch für ANSI-CAT geeignet/Also suitable for ANSI-CAT

ZWISCHENHÜLSE FÜR MORSEKEGEL MIT ANZUGSGEWINDE ADAPTER FOR MORSE TAPER WITH THREAD DIN ISO 7388-1 · SK50 (EHEMALS/PREVIOUSLY DIN 69871)

CERTIFICATE OF QUALITY	
☑	Aufnahmekörper gewuchtet Chuck body balanced G6.3 8.000 1/min
☑	Alle Funktionsflächen feinbearbeitet All functional surfaces fine machined
☑	Kegeltoleranz AT3 Taper tolerance AT3



Verwendung:

Zum Spannen von Werkzeugen mit Morsekegelschaft mit Anzugsgewinde nach DIN 228-1 Form A.

Ähnlich DIN 6383 mit Steilkegel **SK50 Form A** DIN ISO 7388-1.

- Lieferumfang: komplett mit montierter Anzugsschraube
- Feinwuchten gegen Aufpreis

MK4 ohne Langloch für Austreibklappen Form AD

Use:

For clamping tools with Morse taper with drawbar thread according to DIN 228-1 form A.

Similar to DIN 6383 with taper **SK50 form A** DIN ISO 7388-1.

- Included in delivery: tightening bolt
- Fine-balancing for an extra charge

MK4 without bore for tang form AD

Typ/Type	1	1	2
MK	02	03	04
Ø D [mm]	32	40	48
Maß/Length A [mm] kurz/short	60 ¹⁾	65 ¹⁾	70 ¹⁾
Bestell-Nr./Order No. 50.430...	.02	.03	.04



Zubehör/Accessories

Wuchtringe/Balancing index rings

MK	02	03	04
Bestell-Nr./Order No. 79.350...	.32	.40	.48



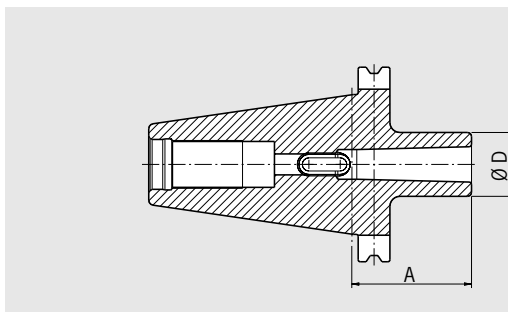
Anzugsbolzen/Pull studs



Siehe Seite 753/See page 753

1) Auch für ANSI-CAT geeignet/Also suitable for ANSI-CAT

ZWISCHENHÜLSE FÜR MORSEKEGEL MIT AUSTREIBLAPPEN ADAPTER FOR MORSE TAPER WITH TANG DIN ISO 7388-1 · SK50 (EHEMALS/PREVIOUSLY DIN 69871)



QUALITÄTSPASS	
<input checked="" type="checkbox"/>	Aufnahme gewuchtet
<input checked="" type="checkbox"/>	Chuck balanced G6.3 8.000 1/min
<input checked="" type="checkbox"/>	Alle Funktionsflächen feinbearbeitet
<input checked="" type="checkbox"/>	All functional surfaces fine machined
<input checked="" type="checkbox"/>	Kegetoleranz AT3
<input checked="" type="checkbox"/>	Taper tolerance AT3

Verwendung:

Zur Aufnahme von Werkzeugen mit Morsekegelschäften mit Austreiblappen nach DIN 228-1 Form AF.

Ähnlich DIN 6383 mit Steilkegel **SK50 Form AD** DIN ISO 7388-1.

– Feinwuchten gegen Aufpreis

Use:

For holding tools with Morse tapers and tang according to DIN 228-1 form AF.

Similar to DIN 6383 with taper **SK50 form AD** DIN ISO 7388-1.

– Fine-balancing for an extra charge

MK	02	03	04
Ø D [mm]	32	40	48
Maß/Length A [mm]	60 ¹⁾	65 ¹⁾	70 ¹⁾
Bestell-Nr./Order No. 50.380...	.02	.03	.04



Zubehör/Accessories

Wuchtringe/Balancing index rings

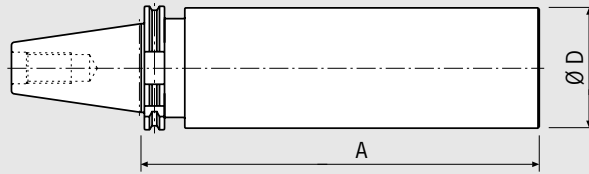
MK	02	03	04
Bestell-Nr./Order No. 79.350...	.32	.40	.48
Anzugsbolzen/Pull studs			Siehe Seite 753/See page 753



BOHRSTANGENROHLING/BLANK ADAPTER DIN ISO 7388-1 · SK50 (EHEMALS/PREVIOUSLY DIN 69871)

CERTIFICATE OF QUALITY

- ☑ Alle Funktionsflächen feinbearbeitet
- ☑ All functional surfaces fine machined
- ☑ Kegeltoleranz AT3
- ☑ Taper tolerance AT3
- ☑ Kühlmittelzufuhr Form AD/AF
- ☑ Coolant supply form AD/AF



Verwendung:

Zur Herstellung von Sonderwerkzeugen im eigenen Betrieb.

Ausführung:

Steilkegel und Greiferrille gehärtet und geschliffen, zylindrischer Teil weich.

Mit Steilkegel **SK50 Form AD/AF** DIN ISO 7388-1.

Form AD/AF bedeutet: zentrale Kühlmittelzufuhr und wiederverschließbare Kühlmittelkanäle am Bund.

Use:

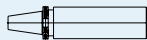
For manufacturing special tools in your factory.

Design:

Taper and groove are hardened and ground, the cylindrical part is soft.

With taper **SK50 form AD/AF** DIN ISO 7388-1.

Form AD/AF means: central coolant supply and coolant channels on the collar, which can be sealed again.

	Ø D [mm]		95
Maß/Length A [mm]	ZG315		315 ¹⁾
Bestell-Nr./Order No.	50.390...		.95

Zubehör/Accessories

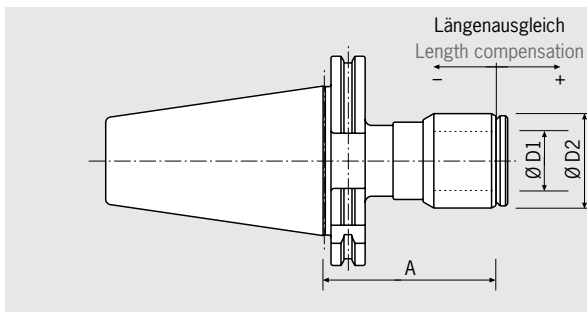
Anzugsbolzen/Pull studs



Siehe Seite 753/See page 753

1) Auch für ANSI-CAT geeignet/Also suitable for ANSI-CAT

GEWINDEBOHRER-SCHNELLWECHSELFUTTER QUICK CHANGE TAPPING CHUCKS DIN ISO 7388-1 · SK50 (EHEMALS/PREVIOUSLY DIN 69871)



QUALITÄTSPASS
<input checked="" type="checkbox"/> Alle Funktionsflächen feinbearbeitet <i>All functional surfaces fine machined</i>
<input checked="" type="checkbox"/> Kegeltoleranz AT3 <i>Taper tolerance AT3</i>
<input checked="" type="checkbox"/> Innere Hochdruckkühlung bis 50 bar <i>Interior high-pressure cooling up to 50 bar</i>

Verwendung:

Zum Gewindebohren vorzugsweise auf NC-Fräsmaschinen. Axialer Längenausgleich auf Zug und Druck.

Mit Steilkegel **SK50 Form AD/AF** DIN ISO 7388-1.
 Form AD/AF bedeutet: zentrale Kühlmittelzufuhr und wiederverschließbare Kühlmittelkanäle am Bund.
 Vorteile: Eigenes entwickeltes Kühlsystem, innere Kühlmittelzuführung bis 50 bar, hohe Zentriergenauigkeit, Hochdruckspannsystem (sichere Spannung für Hochdruckkühlung) und Schnellwechseleinsätze für alle gängigen Gewindebohrer (nicht kompatibel mit System BILZ)

– Feinwuchten gegen Aufpreis

Use:

For tapping preferably on NC milling machines. Axial length compensation on tension and pressure.

With steep taper **SK50 form AD/AF** DIN ISO 7388-1.
 Form AD/AF means: central coolant supply and coolant channels on the collar, which can be sealed again.
 Advantages: Specially developed system, interior coolant supply up to 50 bar, high centering precision, high-pressure clamping system (safe clamping for high-pressure cooling) and advantageous quick change inserts for all available taps (not compatible for system BILZ)

– Fine-balancing for an extra charge

Größe/Size	03
Ø D1 [mm]	28
Ø D2 [mm]	44
Maß/Length A [mm]	80 ¹⁾
Bestell-Nr./Order No. 50.370...	.03
für Gewindebohrer/for taps	M4,5–M24
Längenausgleich/Length compensation	± 3

Zubehör/Accessories

Anzugsbolzen/Pull studs		Siehe Seite 753/See page 753
Schnellwechseleinsätze/Quick change inserts		Siehe Seite 770/See page 770
Spannschraube/Clamping screw		
Bestell-Nr./Order No. 140/11.00.020402		

1) Auch für ANSI-CAT geeignet/Also suitable for ANSI-CAT

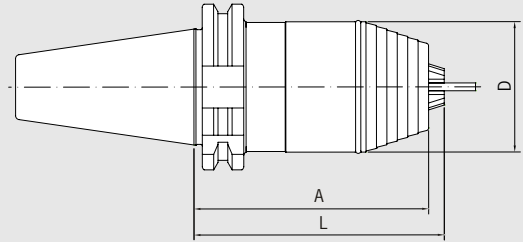
KURZBOHRFUTTER/SHORT DRILL CHUCK

DIN ISO 7388-1 · SK50

(EHEMALS/PREVIOUSLY DIN 69871)

CERTIFICATE OF QUALITY

- ☑ Aufnahme feingewuchtet
- ☑ Chuck fine balanced
- ☑ G6.3 22.000 1/min
- ☑ Alle Funktionsflächen feinbearbeitet
- ☑ All functional surfaces fine machined
- ☑ Kegeltoleranz AT3
- ☑ Taper tolerance AT3
- ☑ Kühlmittelzufuhr Form AD/AF
- ☑ Coolant supply form AD/AF



Verwendung:

Zum Spannen von Werkzeugen mit Zylinderschaft, Links-Rechtslaufbetrieb, Spannen und Lösen über Sechskant-Schlüssel.

Mit Steilkegel **SK50 Form AD/AF** DIN ISO 7388-1.
Form AD/AF bedeutet: zentrale Kühlmittelzufuhr und wiederverschließbare Kühlmittelkanäle am Bund.

Use:

For clamping tools with cylindrical shank, for left and right hand turn, clamping and loosening with a hexagon socket wrench.

With taper **SK50 form AD/AF** DIN ISO 7388-1.
Form AD/AF means central coolant supply and coolant channels on the collar which can be sealed again.

Spannbereich/Clamping range [mm]	0,5-13
Ø D [mm]	50
L [mm]	106
Maß/Length A [mm]	112
Bestell-Nr./Order No. 50.411...	.13



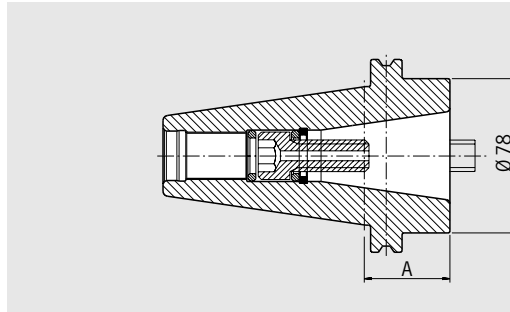
Zubehör/Accessories

Anzugsbolzen/Pull studs



Siehe Seite 753/See page 753

ADAPTERAUFNAHME/ADAPTER DIN ISO 7388-1 · SK50 (EHEMALS/PREVIOUSLY DIN 69871)



QUALITÄTSPASS
<input checked="" type="checkbox"/> Aufnahmekörper gewuchtet
<input checked="" type="checkbox"/> Chuck body balanced
G6.3 8.000 1/min
<input checked="" type="checkbox"/> Alle Funktionsflächen feinbearbeitet
<input checked="" type="checkbox"/> All functional surfaces fine machined
<input checked="" type="checkbox"/> Kegeltoleranz AT3
<input checked="" type="checkbox"/> Taper tolerance AT3

Verwendung:

Zur Aufnahme von Steilkegeln nach DIN 69871 AD SK 40 und JIS B 6339 BT 40.

Mit Steilkegel **SK50 Form AD** DIN ISO 7388-1.

- Lieferumfang: komplett mit eingebauter Anzugsschraube
- Feinwuchten gegen Aufpreis

Use:

For holding tapers according to DIN 69871 AD SK 40 and JIS B 6339 BT 40.

With taper **SK50 form AD** DIN ISO 7388-1.

- Included in delivery: mounted tightening bolt
- Fine-balancing for an extra charge

Aufnahme von SK/Holding Taper SK			40
Maß/Length A [mm]	kurz/short		43
Bestell-Nr./Order No.	50.360...		.40

Zubehör/Accessories

Anzugsbolzen/Pull studs

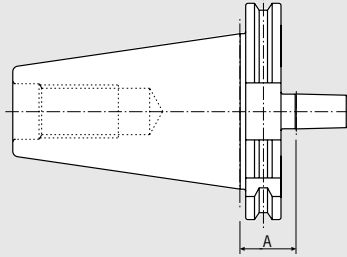


Siehe Seite 753/See page 753

BOHRFUTTER-AUFNAHME/DRILL CHUCK ADAPTER DIN ISO 7388-1 · SK50 (EHEMALS/PREVIOUSLY DIN 69871)

CERTIFICATE OF QUALITY

- ☑ Aufnahmekörper gewuchtet
- ☑ Chuck body balanced
G6.3 8.000 1/min
- ☑ Alle Funktionsflächen feinbearbeitet
- ☑ All functional surfaces fine machined
- ☑ Kegeltoleranz AT3
- ☑ Taper tolerance AT3



Verwendung:

Zur Aufnahme von Dreibackten-Bohrfutter z.B. nach DIN 6349.

Nach DIN 238 mit Steilkegel **SK50 Form A** DIN ISO 7388-1.

– Feinwuchten gegen Aufpreis

Use:

For holding chucks with three jaws e.g. according to DIN 6349.

According to DIN 238 with taper **SK50 form A** DIN ISO 7388-1.

– Fine-balancing for an extra charge

Bohrfutterkegel/Holding chuck	B16
Maß/Length A [mm]	26 ¹⁾
Bestell-Nr./Order No. 50.400...	.16



Zubehör/Accessories

Anzugsbolzen/Pull studs



Siehe Seite 753/See page 753

1) Auch für ANSI-CAT geeignet/Also suitable for ANSI-CAT

DIE TOP 10 GRÜNDE FÜR HAIMER WERKZEUGAUFNAHMEN

TOP 10 REASONS TO USE HAIMER TOOL HOLDERS

HAIMER Werkzeugaufnahmen verschaffen Ihrem Unternehmen einen nachhaltigen und langfristigen Wettbewerbsvorteil.

1 Steifigkeit

Durch optimierte Steifigkeit von der Spindel bis zur Schneide ermöglichen wir eine höhere Zerspanleistung. Eine symmetrische Spannkraft durch höchste Präzision der Funktionsflächen sorgt für perfekte Kraftverteilung und die Langlebigkeit Ihrer Ausrüstung.

2 Rundlauf

Eine gleichmäßige Beanspruchung der Schneiden führt unter anderem zu einer besseren Maßhaltigkeit, Oberfläche, Laufruhe und Standzeit der Werkzeuge: HAIMER garantiert einen Rundlauf von $< 3 \mu\text{m}$ bei 3xD für Schrumpffutter, Power Collet Spannzangenfutter, High Precision Collet Chuck und HG Futter.

3 Wuchtgüte

Alle HAIMER Werkzeugaufnahmen sind feingewuchtet auf G2,5 bei 25.000 U/min oder $< 1 \text{ gmm}$ Restunwucht. Daher weisen sie einen ruhigeren Spindellauf auf und erzielen eine bessere Oberfläche am Werkstück. Die Werkzeugstandzeit wird dadurch maximiert und die Lebensdauer Ihrer Spindel wird verlängert. Oftmals ermöglicht eine bessere Wuchtgüte des Werkzeugsystems deutliche Produktivitätssteigerungen.

4 Steilkegel & Hohlchaftkegel

Der Steilkegel bei HAIMER ist konstant besser als AT3. Daraus resultiert eine optimale Verbindung zwischen Maschine und Werkzeug. Die Rund- und Geradheit des Kegels werden an insgesamt 3.000 Punkten überprüft. Der Hohlchaftkegel HSK hat sich zum neuen Standard für Bearbeitungszentren vor allem bei hohen Drehzahlen entwickelt. Bei unseren HSK-Aufnahmen sind alle Funktionsflächen feinbearbeitet und die Toleranzen enger als nach DIN.

5 100 % made by HAIMER

Alles zu 100 % made in Germany – durch unsere doppelte 100 % Kontrolle garantieren wir eine gleichbleibend hohe Qualität, ganz gleich wann Sie bei uns kaufen. Wo HAIMER draufsteht ist auch HAIMER drin.

6 Qualität beginnt bei der Materialauswahl

HAIMER nutzt für die Werkzeugaufnahmen spezielle Werkstoffe nach eigener Norm und das wird auch zu 100 % mittels Spektralanalyse geprüft. Das Material bietet eine hohe Festigkeit, eine hohe Zähigkeit und ist perfekt auf die Anforderungen der Schrumpftechnologie abgestimmt – damit Sie beliebig oft wiederholgenau ein- und ausschumpfen können.

7 Variantenvielfalt

Unsere Variantenvielfalt in Längen und Geometrien ist unschlagbar. Egal ob schlanke (Mini Shrink) oder extrem steife (Power oder Heavy Duty) Ausführungen, wir haben für jede Bearbeitungsherausforderung die richtige Aufnahmeform im Programm. Zudem bieten wir neben der Schrumpftechnik auch hochgenaue ER Spannzangenfutter, Power Collet Chucks, High Precision Collet Chucks, HG Futter, Weldon- und Messerkopfaufnahmen sowie weitere Spannsysteme an.

8 Programm für alle Spindelschnittstellen

Für eine präzise Verbindung zur Maschinenspindel und für die Übertragung der Drehzahl bzw. des Drehmoments bieten wir die HAIMER Werkzeugaufnahmen für die verschiedensten Schnittstellen an. In unserem Programm finden Sie gängige Schnittstellen wie SK, BT (mit Plananlage), HSK oder PSC, aber auch exklusive Schnittstellen je nach Maschinenhersteller. Diese Vielfalt bietet sonst keiner.

9 Upgrademöglichkeiten & Full Service

Neben der Standardausführung können Sie die Werkzeugaufnahme mit vielen optionalen Upgrades erhalten. Innovative Lösungen für eine konstante Kühlung wie Cool Jet und Cool Flash oder die patentierte Auszugsicherung Safe-Lock® sind als Beispiele zu nennen. Mit Data-Lock bieten wir auch eine mechanische RFID-Chip-Sicherung an und liefern Ihnen gerne alles mit Chip bestückt inkl. Feinstwuchten als Full Service. Weitere individuelle Lösungen können Sie jederzeit bei uns anfragen.

10 Industrie 4.0-Vorsprung

Industrie 4.0 dreht sich um die Erhebung und automatische Echtzeitauswertung von Daten, um den Bearbeitungsprozess zu optimieren. Die Fertigung der Zukunft benötigt Technologien, die Daten empfangen und senden können. Beispielsweise können mittels RFID-Chip oder QR-Code die Daten an die Werkzeugmaschine übertragen werden. Bei uns ist alles immer ein System: Der Kunde bekommt Aufnahme samt Data-Matrix Code und Gerät aus einer Hand vom Systemanbieter HAIMER.

HAIMER Tool Holders can give you the edge that will allow you to sustain a long-term competitive advantage for your company.

1 Rigidity

Thanks to optimized stabilization from the spindle to the cutting edge, HAIMER delivers a higher level of cutting performance. The symmetrical clamping force ensures perfect power distribution and longevity of your equipment due to the highest precision of the functional surfaces.

2 Runout accuracy

Uniform pressure on the cutting edges leads to, among other things, better dimensional accuracy, surface finish, smoothness and tool life: HAIMER guarantees a runout accuracy of $< 3 \mu\text{m}$ at 3xD for Shrink Fit Chucks, Power Collet Chucks, High Precision Collet Chucks and HG Chucks.

3 Balancing quality

All HAIMER tool holders are fine balanced to G2.5 at 25,000 rpm or $< 1 \text{ gmm}$ residual unbalance. Therefore, the spindle runs quieter and achieves better surface finish on the work piece. The tool life is maximized and the lifetime of your spindle is extended. Many times balanced tool holders and assemblies enable a significant increase in productivity.

4 Steep taper & HSK holders

The steep taper tool holders (SK, ISO, CAT, BT, BT with face contact) at HAIMER are consistently better than AT3. This results in an optimal connection between the machine and tool. The roundness and straightness of the cone are inspected at 3,000 different points. The HSK holder has developed into the new standard for machining centers, especially at high speeds. Our HSK tool holders are fine grinded on all functional surfaces and have tighter tolerances than the DIN norm.

5 100 % made by HAIMER

Everything made 100% in Germany – Thanks to our double 100% inspection, HAIMER consistently guarantees high quality, no matter when the tool holder is purchased. Whenever it says HAIMER, it means it is made by HAIMER.

6 High quality material

HAIMER uses special raw materials, according to its own standard for the tool holders, and this is 100% checked by detailed spectral analysis. The material offers high strength, high toughness and is perfect for the requirements of shrinking technology – so that you can shrink in and out with repeatable accuracy as often as you like. There is no limit when using HAIMER shrink fit and tool holders.

7 Variety of sizes

Our variety of lengths and geometries is unbeatable. Regardless of whether it is slim (Mini Shrink) or extremely stiff (Power or Heavy Duty) versions, HAIMER has the right outer geometry in their program for every machining challenge. In addition to shrinking technology, HAIMER also offers high-precision ER collet chucks, Power Collet Chucks and High Precision Collet Chucks, HG Chucks, Weldon, face mill arbors and other clamping systems.

8 Program for all spindle interfaces

For a precise connection to the machine spindle and for the transmission of the speed and torque, HAIMER offers tool holders in a wide range of interfaces. You will find common interfaces like SK, CAT, BT (with face contact), HSK or PSC, but also exclusive interfaces depending on the machine tool manufacturer. No one else offers this kind of variety.

9 Upgrade possibilities & full service

Besides the standard versions, you can get a tool holder with many optional upgrades. Innovative solutions for consistent cooling such as Cool Jet and Cool Flash or the patented Safe-Lock® pull-out protection, just to name a few. With Data-Lock, HAIMER also offers a mechanical RFID chip protection and we can supply all equipped with a chip, including fine balancing, as a full service. Further individual solutions are available.

10 Industry 4.0

Industry 4.0 revolves around the collection and automatic, real-time evaluation of data to optimize the machining process. Modern manufacturing requires technologies that can receive and send data. With the help of RFID chips or QR codes, tool data can be transmitted to the machine tool. With HAIMER, everything is in one system: The customer gets the tool holder, including data-matrix code and the machine from a single source.



JIS B 6339 (MAS 403) BT30/BT40/BT50

Artikel/Article Seite/Page

JIS B 6339 BT30	292
Schrumpffutter Shrink Fit Chuck	296
Power Mini Shrink Chuck	297
Spannzangenfutter ER Collet Chuck ER	298
Power Collet Chuck	299
High Precision Collet Chuck	300
Messerkopf-Aufnahme Face Mill Arbor	301
Standard Hydrodehnspannfutter Standard Hydraulic Chuck	302
Power Hydraulic Chuck	303
JIS B 6339 BT40	304
Schrumpffutter Shrink Fit Chuck	304
Power Shrink Chuck	305
Power Mini Shrink Chuck	306
Spannzangenfutter ER Collet Chuck ER	307
Power Collet Chuck	308
High Precision Collet Chuck	309
Hochgenauigkeitsfutter High-Precision Chuck	310
Weldon-Aufnahme Weldon Holder	311
Standard Hydrodehnspannfutter Standard Hydraulic Chuck	312
Power Hydraulic Chuck	313

Messerkopf-Aufnahme Face Mill Arbor	314
Kombi-Aufsteckfräserdorn Combination Shell End Mill Adapter	315
Zwischenhülse für Morsekegel Adapter for Morse Taper	316
JIS B 6339 BT50	318
Schrumpffutter Shrink Fit Chuck	318
Power Shrink Chuck	319
Heavy Duty Shrink Chuck	320
Spannzangenfutter ER Collet Chuck ER	321
Power Collet Chuck	322
High Precision Collet Chuck	323
Hochgenauigkeitsfutter High-Precision Chuck	324
Weldon-Aufnahme Weldon Holder	325
Standard Hydrodehnspannfutter Standard Hydraulic Chuck	326
Power Hydraulic Chuck	327
Messerkopf-Aufnahme Face Mill Arbor	328
Kombi-Aufsteckfräserdorn Combination Shell End Mill Adapter	329
Zwischenhülse für Morsekegel Adapter for Morse Taper	330
Bohrstangenrohling Blank Adapter	332

STEILKEGEL/STEEP TAPER JIS B 6339 · BT30/BT40

Ausführung:

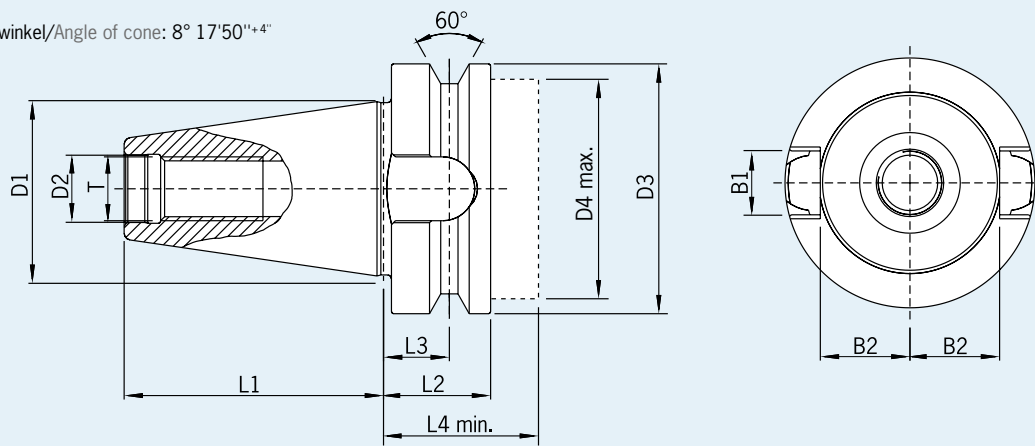
- Aufnahmen einsatzgehärtet 60–2 HRC
- Zugfestigkeit im Kern mindestens 950 N/mm²
- Steilkegel in Kegelwinkel-Toleranzqualität AT3
- Form JD/JF: innere Kühlmittelzufuhr wahlweise durch die Mitte (Form JD) und über den Bund (Form JF), siehe S. 295
- Ohne Codeträgerbohrung

Design:

- Tool holders case-hardened 60–2 HRC
- Tensile strength in the core at least 950 N/mm²
- Taper in tolerance quality AT3
- Form JD/JF: interior coolant supply through centre (form JD) and through the collar (form AF), see page 295
- Without bore for data chip

BT30

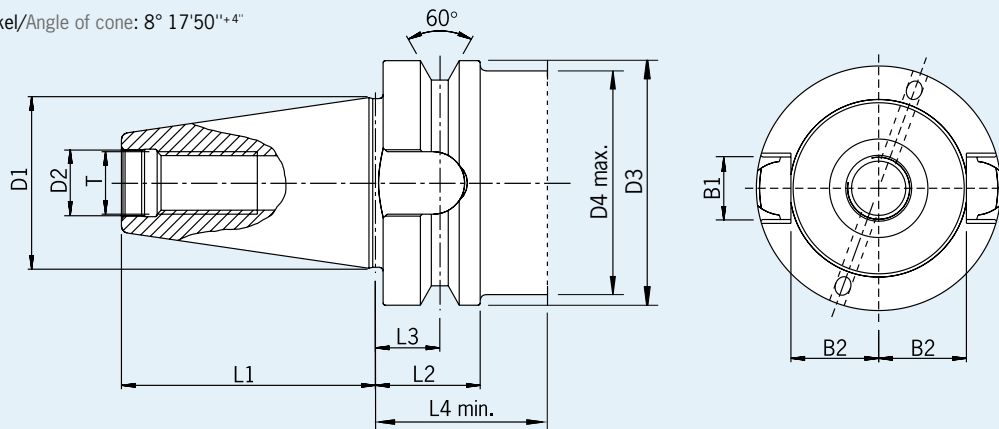
- Kegelwinkel/Angle of cone: 8° 17'50"±4"



[mm]	D1	D2	D3	D4	L1	L2	L3	L4	T	B1	B2
BT30	31,75	12,5	46	42	48,4	22	13,6	34,5	M12	16,1	16,3

BT40

- Kegelwinkel/Angle of cone: 8° 17'50"±4"



[mm]	D1	D2	D3	D4	L1	L2	L3	L4	T	B1	B2
BT40	44,45	17	63	59	65,4	27	16,6	45	M16	16,1	22,6

STEILKEGEL/STEEP TAPER JIS B 6339 · BT50

Ausführung:

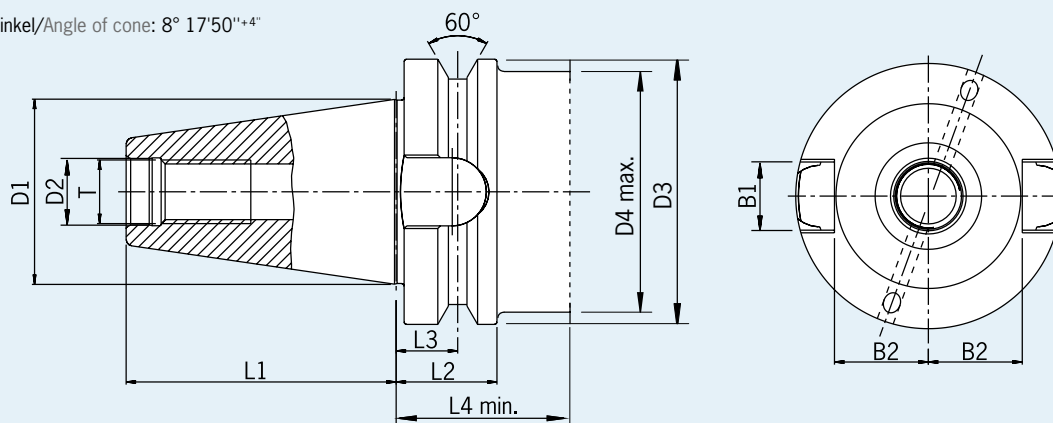
- Aufnahmen einsatzgehärtet 60–2 HRC
- Zugfestigkeit im Kern mindestens 950 N/mm²
- Steilkegel in Kegelwinkel-Toleranzqualität AT3
- Form JD/JF: innere Kühlmittelzufuhr wahlweise durch die Mitte (Form JD) und über den Bund (Form JF), siehe S. 295
- Ohne Codeträgerbohrung

Design:

- Tool holders case-hardened 60–2 HRC
- Tensile strength in the core at least 950 N/mm²
- Taper in tolerance quality AT3
- Form JD/JF: interior coolant supply through centre (form JD) and through the collar (form JF), see page 295
- Without bore for data chip

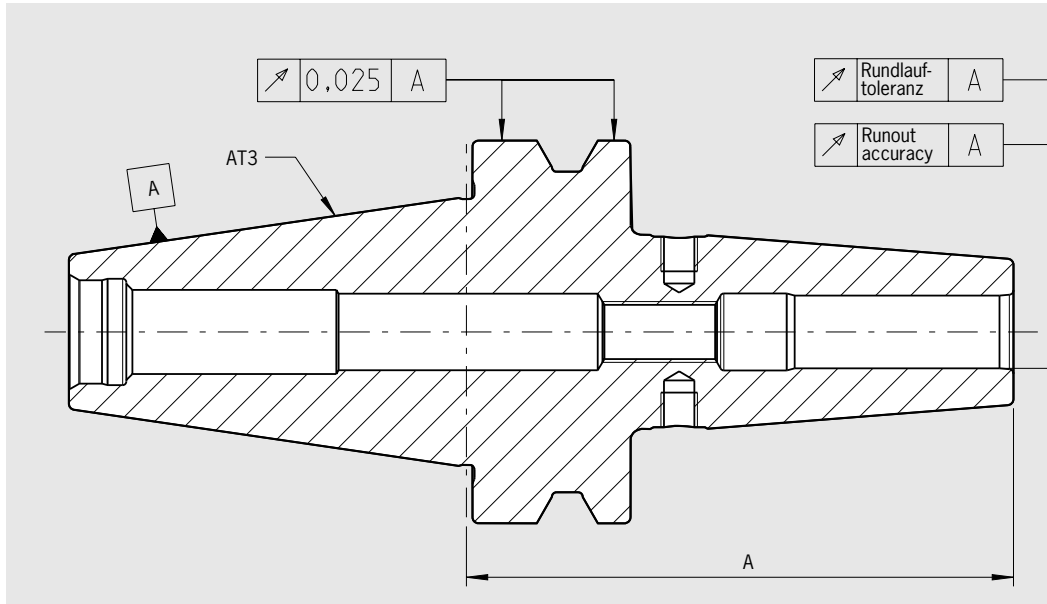
BT50

– Kegelwinkel/Angle of cone: 8° 17'50"±4"



[mm]	D1	D2	D3	D4	L1	L2	L3	L4	T	B1	B2
BT50	69,85	25	100	95,5	101,8	38	23,2	51	M24	25,7	35,4

RUNDLAUFGENAUIGKEIT/RUNOUT ACCURACY JIS B 6339

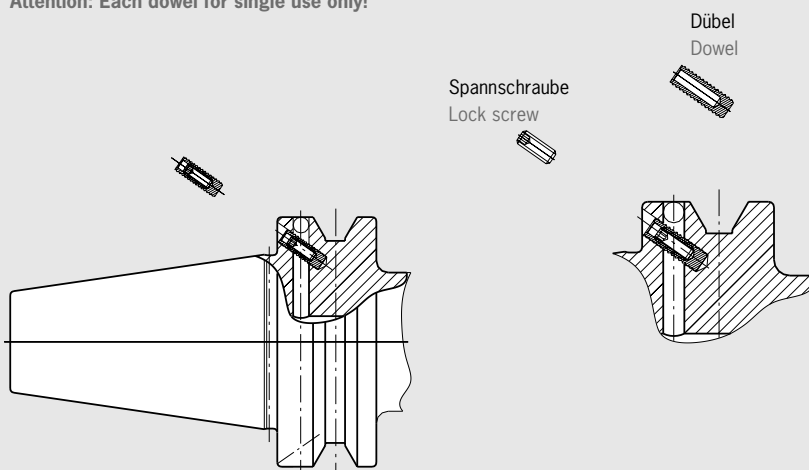


Programmiermaß/Gage length	A < 160	A ≥ 160
max. zulässige Rundlauf-toleranzen/max. runout tolerance in mm		
Schrumpfutter/Shrink fit chuck	0,003	0,004
Spannzangenfutter ER/Collet chuck ER	0,003	0,004
Power Collet Chuck	0,003	0,004
High Precision Collet Chuck	0,003	0,003
HG-Futter/High precision chuck	0,003	0,003
Weldon-Aufnahme/Weldon tool holder	0,003	0,004
Hydrodehnspannfutter/Hydraulic Chuck	0,003	—
Messerkopf-Aufnahme/Face mill arbor	0,006	0,006
Kombiaufsteckfräserdorn/Combination shell end mill arbor	0,006	0,006
Whistle-Notch-Aufnahme/Whistle Notch tool holder	0,003	0,004
Zwischenhülse für Morsekegel/Adapter for Morse taper	0,008	—

KÜHLMITTEL/COOLANT JIS B 6339

Achtung! Jeden Dübel nur einmal verwenden!

Attention: Each dowel for single use only!



Es gibt drei Varianten der inneren Kühlmittelzuführung:

- **Form J:** keine innere KM-Zuführung
- **Form JD:** zentrale KM-Zuführung durch den Anzugsbolzen.
Dazu wird ein Anzugsbolzen mit Durchgangsbohrung benötigt.
- **Form JF:** seitliche KM-Zuführung über den Bund an der Greiferrille.
Dazu wird ein abgedichteter Anzugsbolzen benötigt.

HAIMER Spannzeuge mit Steilkegel nach JIS B 6339 sind in Form JD/JF ausgeführt, falls nicht anders angegeben.

Form JD/JF bedeutet: Die Spannzeuge sind mit Bohrungen sowohl für Form JD als auch für Form JF ausgestattet. Wenn nicht anders gewünscht, werden die Aufnahmen in Form JD ausgeliefert. Die Bohrungen am Bund für Form JF sind dann mit Kunststoffdübeln verschlossen und mit Spannschrauben gesichert.

Zur Umstellung auf Form JF müssen die Bohrungen am Bund geöffnet werden. Dazu wird die Spannschraube halb herausgedreht. Dann wird die Schraube mit einer Zange gefasst und samt dem Dübel aus der Bohrung herausgezogen.

Die Bohrungen können auch wieder verschlossen werden. Dafür gibt es einen Umrüstsatz bestehend aus Dichtdübeln und Spannschrauben (siehe Zubehör).

– Ersatzteil

Verschlussdübel

Art.-Nr. 85.600.40 (BT40)

Art.-Nr. 85.600.50 (BT50)

(beinhaltet 50 Stück)

3 possibilities of inner coolant supply are available:

- **Form J:** no inner coolant supply
- **Form JD:** central coolant supply through retention knob.
A retention knob with centralized bore is required.
- **Form JF:** lateral coolant supply via the collar.
A sealed retention knob is required.

HAIMER clamping devices with taper according to JIS B 6339 are produced in form JD/JF unless otherwise noted.

Form JD/JF means: the clamping devices are equipped with bores for form JD as well as for form JF. Unless otherwise requested, the tool holders are delivered in form JD. The bores on the flange for form JF are then sealed with plastic-dowels and secured with lock screws.

For changing to form JF, the bores on the flange must be opened by unscrewing the lock screw halfway. Removal of screws together with the dowels are done by using pliers.

The bores also can be sealed again. A conversion kit consisting of dowels and lock screws is available (please refer to accessories).

– Spare part

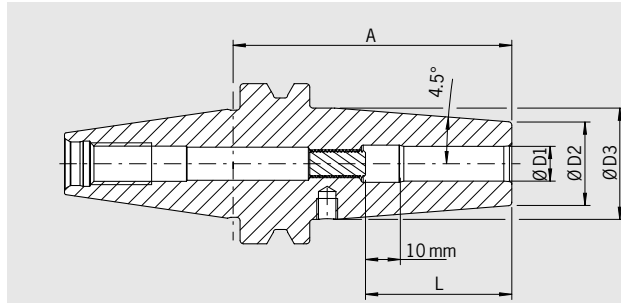
Dowel

Order No. 85.600.40 (BT40)

Order No. 85.600.50 (BT50)

(incl. 50 pcs)

SCHRUMPFUTTER/SHRINK FIT CHUCK JIS B 6339 · BT30



QUALITÄTSPASS	
<input checked="" type="checkbox"/>	Aufnahme feingewuchtet
<input checked="" type="checkbox"/>	Chuck fine balanced
	U < 1 gmm
<input checked="" type="checkbox"/>	Alle Funktionsflächen feinbearbeitet
<input checked="" type="checkbox"/>	All functional surfaces fine machined
<input checked="" type="checkbox"/>	Kegeltoleranz AT3
<input checked="" type="checkbox"/>	Taper tolerance AT3

Verwendung:

Schrumpffutter für alle Typen von Schrumpfgeräten.

Use:

Suitable for all inductive, contact and hotair shrink fit units.

JIS B 6339 BT30 Form JD

- Hitzebeständiger Warmarbeitsstahl
- Gehärtet 54-2 HRC
- Für HSS- und HM-Werkzeuge geeignet
- Schafttoleranz h6
- Lieferumfang: mit Längeneinstellschraube
- Mit Gewindebohrungen zum Auswuchten mit Schrauben
- Kühlung mit Cool Jet gegen Aufpreis (siehe Seite 468)
- Kühlung mit Cool Flash gegen Aufpreis (siehe Seiten 466/467)

JIS B 6339 BT30 form JD

- Heat resistant hot-working steel
- Hardened 54-2 HRC
- For HSS and solid carbide tools
- Shank tolerance h6
- Included in delivery: with back-up screw
- With threaded holes in order to balance with balancing screws
- Cooling with Cool Jet for an extra charge (see page 468)
- Cooling with Cool Flash for an extra charge (see pages 466/467)

Standard-Ausführung, ähnlich DIN 69882-8/Standard version, similar to DIN 69882-8

Spann/Clamping	Ø D1 [mm]	03	04	05	06	08	10	12	14	16	18	20
	Ø D2 [mm]	10	10	10	21	21	24	24	27	27	33	33
	Ø D3 [mm]	—	—	—	27	27	32	32	34	34	40,5	40,5
	L [mm]	09	12	15	36	36	42	47	47	50	50	52
Maß/Length A [mm]	kurz/short	80 ¹⁾	80 ¹⁾	80 ¹⁾	80	80	80	80	80	80	90	90
Bestell-Nr./Order No.	30.640...	.03	.04	.05	.06	.08	.10	.12	.14	.16	.18	.20

Ultrakurze Ausführung/Ultra short version

Spann/Clamping	Ø D1 [mm]	03	04	05	06	08	10	12	14	16	18	20
	Ø D2 [mm]	10	10	10	23	23	27	27	30	30	35,5	35,5
	Ø D3 [mm]	—	—	—	—	—	—	—	—	—	40,5	40,5
	L [mm]	09	12	15	36	36	42	47	47	50	50	52
Maß/Length A [mm]	ultrakurz/ultra short	60 ¹⁾	60 ¹⁾	60 ¹⁾	60 ²⁾	60 ²⁾	60 ²⁾	60 ²⁾	65 ²⁾	65 ²⁾	70 ²⁾	70 ²⁾
Bestell-Nr./Order No.	30.645...	.03	.04	.05	.06	.08	.10	.12	.14	.16	.18	.20

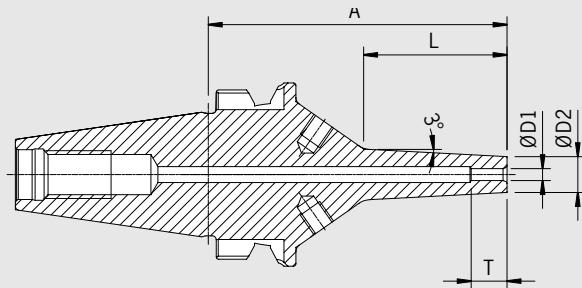
Zubehör/Accessories

Schrumpfverlängerungen/Shrink fit extensions		Siehe Seite 728/See page 728
Wuchtschrauben/Balance screws		Siehe Seite 763/See page 763
Anzugsbolzen/Pull studs		Siehe Seite 753/See page 753
Reduzierhülsen/Reduction sleeves		Siehe Seite 761/See page 761
Längeneinstellschrauben/Back-up screws		Siehe Seite 764/See page 764
Cool Jet Bohrungen/Cool Jet bores		Siehe Seite 468/See page 468
Cool Flash		Bestell-Nr./Order No. 91.100.40 Siehe Seite 466/See page 466
Cool Flash Upgrade inkl./incl. Cool Jet		Bestell-Nr./Order No. 91.100.41 Siehe Seite 466/See page 466

1) Ohne Einstellschrauben, ohne Gewinde für Wuchtschrauben, mit Schlitzen in der Spannbohrung für Kühlmittelzufuhr
Without back-up screw, without threads for balancing screws, with slits along the clamping bore for cooling from outside
2) Mit Einstellschrauben, ohne Gewinde für Wuchtschrauben/With back-up screw, without threads for balancing screws

POWER MINI SHRINK CHUCK JIS B 6339 - BT30

CERTIFICATE OF QUALITY	
<input checked="" type="checkbox"/>	Aufnahme feingewuchtet
<input checked="" type="checkbox"/>	Chuck fine balanced U<1 gmm
<input checked="" type="checkbox"/>	Alle Funktionsflächen feinbearbeitet
<input checked="" type="checkbox"/>	All functional surfaces fine machined
<input checked="" type="checkbox"/>	Kegeltoleranz AT3
<input checked="" type="checkbox"/>	Taper tolerance AT3
<input checked="" type="checkbox"/>	Kühlmittelezufuhr Form JD
<input checked="" type="checkbox"/>	Coolant supply form JD



Das Power Mini Shrink Chuck ist ideal für die 5-Achs-Bearbeitung im Formenbau und in der Medizintechnik. An der Spitze sind sie extrem schlank, wie von unseren Mini Shrink Chucks gewohnt. An der Basis sind sie aber verstärkt. Dadurch ist auch bei langer Auskraglänge eine effiziente Fräsbearbeitung mit angestelltem Werkzeug möglich.

- 3° Schräge im Bereich der Spitze
- Mit Gewindebohrungen zum Auswuchten mit Schrauben
- Für HM-Werkzeuge mit Schaft-Toleranz h6

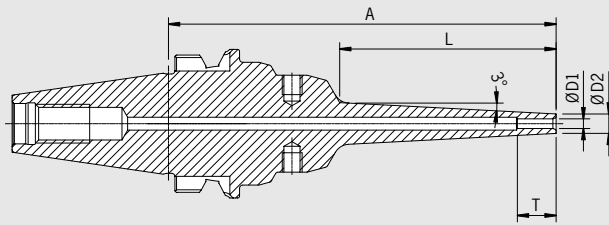
Achtung: Schrumpf- und Kühlhülsen sind beim Schrumpfen mit den meisten Schrumpfmaschinen erforderlich (siehe Zubehör). Bei Verwendung der Power Clamp i4.0 Sprint / Air- oder Nano-Maschinen mit motorisierter Spule und Scanner, sind die Hülsen nicht notwendig.

Power Mini Shrink Chuck is perfect for 5-axis-machining in the die & mold and in the medical industry. Very slim at the top like the HAIMER Mini Shrink Chuck, the Power Mini Shrink is reinforced at the base. Therefore efficient milling is possible with an angled tool even at long protruding lengths.

- 3° angle at the top
- With threaded holes in order to balance with balancing screws
- For solid carbide tools with shank tolerance h6

Attention: Heating and cooling sleeves are needed when shrinking on most shrink fit machines (see accessories). However, when using the Power Clamp i4.0 Sprint/Air or Nano machines with the motorised coil and scanner, sleeves are not necessary.

CERTIFICATE OF QUALITY	
<input checked="" type="checkbox"/>	Aufnahme feingewuchtet
<input checked="" type="checkbox"/>	Chuck fine balanced U<1 gmm
<input checked="" type="checkbox"/>	Alle Funktionsflächen feinbearbeitet
<input checked="" type="checkbox"/>	All functional surfaces fine machined
<input checked="" type="checkbox"/>	Kegeltoleranz AT3
<input checked="" type="checkbox"/>	Taper tolerance AT3
<input checked="" type="checkbox"/>	Kühlmittelezufuhr Form JD
<input checked="" type="checkbox"/>	Coolant supply form JD



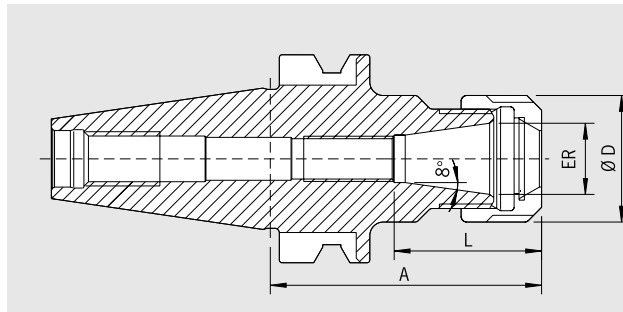
Spann/Clamping	Ø D1 [mm]	03	04	06	08	10	12
T [mm]		—	—	—	—	68	75
Ø D2 [mm] kurz/short		09	10	12	14	16	18
L [mm] kurz/short		36	36	36	36	36	36
Maß/Length A [mm] kurz/short		75	75	75	75	75	75
Bestell-Nr./Order No.	30.680...	.03.8	.04.8	.06.8	.08.8	.10.8	.12.8
Ø D2 [mm] ZG95		06	07	09			
L [mm] ZG95		42	42	42			
Maß/Length A [mm] ZG95		95	95	95			
Bestell-Nr./Order No.	30.671...	.03.8	.04.8	.06.8			
Ø D2 [mm] ZG120		06	07	09			
L [mm] ZG120		67	67	67			
Maß/Length A [mm] ZG120		120	120	120			
Bestell-Nr./Order No.	30.677...	.03.8	.04.8	.06.8			

Zubehör/Accessories

Schrumpf- und Kühlhülsen für Mini Shrink/Shrink and cooling adapter for Mini Shrink

Siehe Seite 583/See page 583

SPANNZANGENFUTTER TYP ER/COLLET CHUCK ER JIS B 6339 · BT30



QUALITÄTSPASS	
<input checked="" type="checkbox"/>	Aufnahmekörper feingewuchtet
<input checked="" type="checkbox"/>	Chuck body fine balanced
	U < 1 gmm
<input checked="" type="checkbox"/>	Alle Funktionsflächen feinbearbeitet
<input checked="" type="checkbox"/>	All functional surfaces fine machined
<input checked="" type="checkbox"/>	Kegeltoleranz AT3
<input checked="" type="checkbox"/>	Taper tolerance AT3

Verwendung:

Zum Spannen von Werkzeugen mit Zylinderschaft in Spannzangen nach ISO 15488 (früher: DIN 6499).

Use:

For clamping tools with cylindrical shank in collets according to ISO 15488 (previously DIN 6499).

JIS B 6339 BT30 Form JD

– Lieferumfang: komplett mit HS Spannmutter (feingewuchtet, mit Gleitbeschichtung für erhöhte Spannkraft)


JIS B 6339 BT30 form JD

– Included in delivery: locknut type HS (fine balanced, with slide coating for higher clamping forces)


ER	11	16	20	25	32
Ø D [mm]	19	28	34	42	50
Spannbereich/Clamping range [mm]	0,5–7,0	0,5–10,0	1,5–13,0	1,0–16,0	1,5–20
L [mm]	26,5	32,5	38,5	41	52
Maß/Length A [mm] ultrakurz/ultra short	50	50	50	—	60
Bestell-Nr./Order No. 30.525...	.11	.16	.20		.32
Maß/Length A [mm] kurz/short	60	60	60	60	—
Bestell-Nr./Order No. 30.520...	.11	.16	.20	.25	
Maß/Length A [mm] ZG80	—	80	80	80	—
Bestell-Nr./Order No. 30.523...		.16	.20	.25	
Maß/Length A [mm] ZG90	—	90	90	90	—
Bestell-Nr./Order No. 30.528...		.16	.20	.25	
Maß/Length A [mm] lang/long	100	100	100	100	—
Bestell-Nr./Order No. 30.521...	.11	.16	.20	.25	

Zubehör/Accessories

Spannzangen ER/Collets ER  Siehe Seite 738/See page 738

Schrumpfspannzangen/Shrink Fit Collets  Siehe Seite 732/See page 732


Spannmutter (vorgewuchtet)/Locknut (pre-balanced)

Größe/Size  ER 11 ER 16 ER 20 ER 25 ER 32
Bestell-Nr./Order No. 83.912... .11 .16 .20 .25 .32

Spannmutter HS (feingewuchtet)/Locknut HS (fine-balanced)

Größe/Size  — ER 16 ER 20 ER 25 ER 32
Bestell-Nr./Order No. 83.912... .16.HS .20.HS .25.HS .32.HS


Gabelschlüssel/Fork wrench


Größe/Size  ER 11 ER 16 ER 20 — —
Bestell-Nr./Order No. 84.200... .11 .16 .20


Spannschlüssel/Clamping wrench

Größe/Size  — — — ER 25 ER 32
Bestell-Nr./Order No. 84.200... .25 .32

Wuchtringe/Balancing index rings

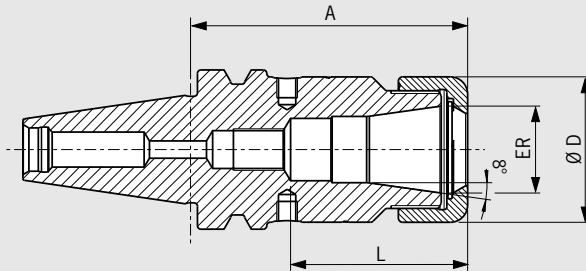
Größe/Size lang/überlang/long/oversize  ER 11 ER 16 ER 20 ER 25 ER 32
Bestell-Nr./Order No. 79.350... .19 .28 .34 .42 .48

Anzugsbolzen/Pull studs  Siehe Seite 753/See page 753

Schrumpferlängerungen/Shrink fit extensions  Siehe Seite 728/See page 728

POWER COLLET CHUCK JIS B 6339 · BT30

CERTIFICATE OF QUALITY	
☑	Aufnahmekörper feingewuchtet Chuck body fine balanced U < 1 gmm
☑	Alle Funktionsflächen feinbearbeitet All functional surfaces fine machined
☑	Kegeltoleranz AT3 Taper tolerance AT3
☑	Kühlmittelzufuhr Form JD Coolant supply form JD



Das Power Collet Chuck ist das Spannzangenfutter für höchste Zerspanleistung bei der Hochgeschwindigkeitsbearbeitung. Das optimierte Design mit verbesserter Bauweise verbindet hohe Steifigkeit mit Schwingungsdämpfung. Das schont Maschine, Spindel und Werkzeug. Das universelle Power Collet Chuck ist ein einzigartiges Hochleistungs-spannfutter, das auch mit Standard-Spannzangen eingesetzt werden kann.







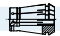

- Hohe Rundlaufgenauigkeit: 0,003 mm bei 3 x D mit HAIMER Power Collets
- Auch für Standard-Spannzangen ER nach ISO 15488 (Achtung: Bei Verwendung von Standard ER Spannzangen wird das A-Maß länger)
- Hohe Steifigkeit
- Höhere Laufruhe durch vibrationsarme Geometrie, dadurch bessere Oberflächengüte und Schonung von Werkzeug, Spindel und Maschine
- Erhöhte Zerspanleistung durch höhere Drehzahlen, höhere Vorschübe und größere Spantiefe
- Kürzere Bearbeitungszeiten, bessere Maßhaltigkeit, hohe Spannkraft
- Für Hochgeschwindigkeitsbearbeitung und Schwerzerspannung gleichermaßen geeignet
- Mit Gewindebohrungen zum Auswuchten mit Schrauben
- Optional mit Cool Jet bei Power Collet Spannzangen
- Sortiment Power Collet Spannzangen siehe Seite 744

The Power Collet Chuck is the collet chuck for the highest machining capacity in high-speed manufacturing. The optimised design with better construction combines high rigidity with vibration dampening features, giving more protection to machines, spindles and tools. The universal Power Collet Chuck is a unique high performance chuck that can also be used with standard collets.

- High runout accuracy: 0,003 mm at 3 x D with HAIMER Power Collets
- Also for standard collets ER according to ISO 15488 (Attention: By using standard collet ER, length A will increase)
- High rigidity
- Smoother running thanks to vibration absorbing geometry, yielding better surface finish and increased tool, spindle and machine protection
- Increased machining capacity due to higher spindle speeds, higher feed rates and larger cutting depths
- Shorter cycle times, higher machining accuracy, high clamping force
- Equally suited to High Speed and Heavy Duty machining
- With threaded holes in order to balance with balancing screws
- Optional: Cool Jet bores on Power Collets
- Product range of Power Collets on page 744

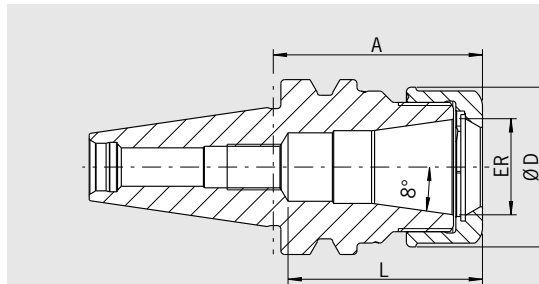
ER	16	25	32
Ø D [mm]	28	42	50
Spannbereich/Clamping range [mm]	2,0-10,0	2,0-16,0	2,0-20,0
L [mm]	43	51	53
Maß/Length A [mm] ultrakurz/ultra short	55 ¹⁾	55 ¹⁾	55 ¹⁾
Bestell-Nr./Order No. 30.525...	.16.3	.25.3	.32.3
Maß/Length A [mm] kurz/short	80	80	80
Bestell-Nr./Order No. 30.520...	.16.3	.25.3	.32.3

Zubehör/Accessories

Power Collet Spannmutter/Locknut (fine-balanced)			
Größe/Size		ER 16	ER 25 ER32
Bestell-Nr./Order No. 83.914...		.16	.25 .32
Power Collet Spannschlüssel/Clamping wrench			
		ER 16	ER 25 ER32
Bestell-Nr./Order No. 84.650...		.16	.25 .32
Torque Master Drehmomentschlüssel/Torque Master torque wrench			
			Siehe Seite 746/See page 746
Bestell-Nr./Order No. 84.600.00			
Spannzangen ER/Collets ER			
			Siehe Seite 738/See page 738
Schrumpfspannzangen/Shrink Fit Collets			
			Siehe Seite 733/See page 733
Power Collet Spannzangen/Power Collets			
			Siehe Seite 744/See page 744
Power Collet Spannzangen mit Safe-Lock/Power Collets with Safe-Lock			
			Siehe Seite 745/See page 745
Cool Jet Bohrungen für Power Collet Spannzangen/Cool Jet bores for Power Collets			
			Siehe Seite 745/See page 745
Bestell-Nr./Order No. 91.100.27			

1) Ohne Gewindebohrungen zum Auswuchten mit Schrauben
Without threaded holes in order to balance with balancing screws

HIGH PRECISION COLLET CHUCK JIS B 6339 · BT30



QUALITÄTSPASS	
<input checked="" type="checkbox"/>	Aufnahmekörper feingewuchtet
<input checked="" type="checkbox"/>	Chuck body fine balanced
	U < 1 gmm
<input checked="" type="checkbox"/>	Alle Funktionsflächen feinbearbeitet
<input checked="" type="checkbox"/>	All functional surfaces fine machined
<input checked="" type="checkbox"/>	Kegeltoleranz AT3
<input checked="" type="checkbox"/>	Taper tolerance AT3
<input checked="" type="checkbox"/>	Kühlmittelezufuhr Form JD
<input checked="" type="checkbox"/>	Coolant supply form JD

Das High Precision Collet Chuck ist das Spannzangenfutter für höchste Zerspanleistung bei der Hochgeschwindigkeitsbearbeitung. Das optimierte Design mit verbesserter Bauweise und speziell beschichteter Glattmutter verbindet hohe Steifigkeit mit Schwingungsdämpfung und Geräuschreduzierung. Das schont Maschine, Spindel und Werkzeug. Das Futter ist speziell geeignet für die Mikro- und Feinbearbeitung (z.B. in der Medizintechnik und Uhrenindustrie).

- Mit speziell beschichteter Glattmutter bestmöglich gewuchtet < 1 gmm
- Hohe Rundlaufgenauigkeit: 0,003 mm bei 3 x D mit HAIMER Power Collets
- Auch für Standard-Spannzangen ER nach ISO 15488 (Achtung: Bei Verwendung von Standard ER Spannzangen wird das A-Maß länger)
- Hohe Steifigkeit
- Höhere Laufruhe durch vibrationsarme Geometrie, dadurch bessere Oberflächengüte und Schonung von Werkzeug, Spindel und Maschine
- Erhöhte Zerspanleistung durch höhere Drehzahlen, höhere Vorschübe und größere Spantiefe
- Kürzere Bearbeitungszeiten, bessere Maßhaltigkeit, hohe Spannkraft
- Für Hochgeschwindigkeitsbearbeitung und Schwerzerspannung gleichermaßen geeignet
- Mit Gewindebohrungen zum Auswuchten mit Schrauben
- Optional mit Cool Jet bei Power Collet Spannzangen
- Sortiment Power Collet Spannzangen siehe Seite 744

The High Precision Collet Chuck is designed for the highest cutting performance in High Speed machining. The optimised design with better construction and a special coated smooth locknut combines high rigidity with vibration dampening and noise-reducing features, giving more protection to machines, spindles and tools. The chuck is especially suitable for micro and fine machining (e.g. in the medical or watchmaking industry).

- With a specially coated smooth locknut, balanced at < 1 gmm
- High runout accuracy: 0,003 mm at 3 x D with HAIMER Power Collets
- Also for standard collets ER according to ISO 15488 (Attention: By using standard collet ER, length A will increase)
- High rigidity
- Smoother running thanks to vibration absorbing geometry, yielding better surface finish and increased tool, spindle and machine protection
- Increased machining capacity due to higher spindle speeds, higher feed rates and larger cutting depths
- Shorter cycle times, higher machining accuracy, high clamping force
- Equally suited to High Speed and Heavy Duty machining
- With threaded holes in order to balance with balancing screws
- Optional: Cool Jet bores on Power Collets
- Product range of Power Collets see page 744

ER	16	25	32
Ø D [mm]	28	42	50
Spannbereich/Clamping range [mm]	2,0-10,0	2,0-16,0	2,0-20,0
L [mm]	43	51	53
Maß/Length A [mm] ultrakurz/ultra short	55 ¹⁾	55 ¹⁾	55 ¹⁾
Bestell-Nr./Order No. 30.525...	.16.3.HP	.25.3.HP	.32.3.HP
Maß/Length A [mm] kurz/short	80	80	80
Bestell-Nr./Order No. 30.520...	.16.3.HP	.25.3.HP	.32.3.HP

Zubehör/Accessories

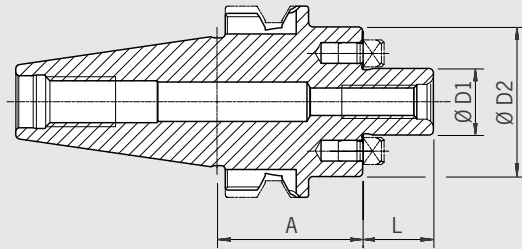
High Precision Glattmutter (feingewuchtet)/High Precision Smooth Locknut (fine-balanced)		Siehe Seite 748/See page 748
Größe/Size	ER 16 ER 25 ER 32	
Bestell-Nr./Order No. 83.914...	.16.1 .25.1 .32.1	
Rollenspannschlüssel/Roller bearing wrench		Siehe Seite 748/See page 748
Bestell-Nr./Order No. 84.650...	.16.1 .25.1	.32.1
Spannzangen ER/Collets ER		Siehe Seite 738/See page 738
Schrumpfspannzangen/Shrink Fit Collets		Siehe Seite 733/See page 733
Power Collet Spannzangen/Power Collets		Siehe Seite 744/See page 744
Power Collet Spannzangen mit Safe-Lock/Power Collets with Safe-Lock		Siehe Seite 745/See page 745
Cool Jet Bohrungen für Power Collet Spannzangen/Cool Jet bores for Power Collets		Siehe Seite 745/See page 745
Bestell-Nr./Order No. 91.100.27		

1) Ohne Gewindebohrungen zum Auswuchten mit Schrauben
Without threaded holes in order to balance with balancing screws

MESSERKOPF-AUFNAHME/FACE MILL ARBOR JIS B 6339 · BT30

CERTIFICATE OF QUALITY

- ☑ Aufnahmekörper feingewuchtet
☑ Chuck body fine balanced
U < 1 gmm
- ☑ Alle Funktionsflächen feinbearbeitet
☑ All functional surfaces fine machined
- ☑ Kegeltoleranz AT3
☑ Taper tolerance AT3



Verwendung:

Zur Aufnahme von Messerköpfen und Fräsern mit Quernut DIN 1880.

Use:

For holding face mill cutters and milling cutters with radial driving slot DIN 1880.

Ähnlich DIN 6357 mit Steilkegel **JIS B 6339 BT30 Form JD.**

Similar to DIN 6357 with taper **JIS B 6339 BT30 form JD.**

- Lieferumfang: komplett mit Fräseranzugsschraube
- Kühlmittel-Austrittsbohrungen an der Stirnseite für Fräser und Innenkühlung

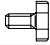
- Included in delivery: complete with tightening bolt
- With coolant exit bores on the end face for milling cutters with central cooling

Spann/Clamping	Ø D1 [mm]	16	22	27
	Ø D2 [mm]	36	42	42
	L [mm]	17	19	21
Maß/Length A [mm]	kurz/short	35	35	35
Bestell-Nr./Order No.	30.550...	.16.KKB	.22.KKB	.27.KKB



Zubehör/Accessories

Fräseranzugsschraube/Tightening bolt

Größe/Size D1		16	22	27
Bestell-Nr./Order No.	85.300...	.16	.22	.27

Schlüssel/Wrench

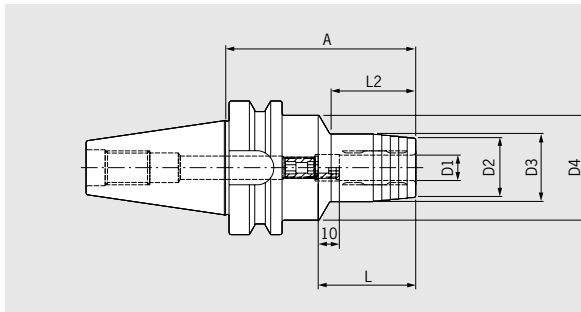
Größe/Size D1		16	22	27
Bestell-Nr./Order No.	84.400...	.16	.22	.27

Anzugsbolzen/Pull studs



Siehe Seite 753/See page 753

STANDARD HYDRODEHNSPANNFUTTER/STANDARD HYDRAULIC CHUCK JIS B 6339 - BT30



QUALITÄTSPASS	
<input checked="" type="checkbox"/>	Aufnahmekörper feingewuchtet
<input checked="" type="checkbox"/>	Chuck body fine balanced
	G2.5 25.000 1/min oder/or U<1 gmm
<input checked="" type="checkbox"/>	Rundlaufgenauigkeit < 3 µm
<input checked="" type="checkbox"/>	Runout accuracy < 3 µm

Verwendung:

Hydrodehnspannfutter zum Bohren, Reiben und Schlichten.

- Geeignet für Zylinderschäfte nach DIN 6535 Form HA sowie für Schäfte nach DIN 6535 Form HB mit Schafttoleranz h6
- Erhöhte Standzeit des Werkzeuges durch höchste Rundlauf- und Wiederholgenauigkeit
- Sekundenschneller Werkzeugwechsel ohne Peripheriegerät
- Hervorragende Schwingungsdämpfung

Schaft JIS B 6339 BT30 Form JD

Form JD bedeutet zentrale Kühlmittelzuführung

- Lieferumfang: mit Längeneinstellschraube
- Nur als Ausführung JD erhältlich

Use:

Hydraulic chuck for drilling, reaming and finishing.

- Suitable for cylindrical shanks according to DIN 6535 Form HA as well as shanks according to DIN 6535 Form HB with shank tolerance h6
- Increased tool life due to highest runout accuracy and repeatability
- Tool changes in seconds without peripheral equipment
- Excellent vibration dampening

Taper JIS B 6339 BT30 Form JD

Form JD means central coolant supply

- Included in delivery: With length adjustment screw
- Only available as Form JD

Standard-Ausführung, ähnlich DIN 69882-7/Standard version, similar to DIN 69882-7

Spann/Clamping	Ø D1 [mm]	06	08	10	12	14	16	18	20
	Ø D2 [mm]	23	25	27	29	30	34	36	38
	Ø D3 [mm]	26	28	30	32	34	38	40	42
	Ø D4 [mm]	45	45	45	45	45	45	45	45
	L [mm]	37	37	41	46	46	49	49	51
	L2 [mm]	12,3	12,5	13	14	45	50	50	50
Maß/Length A [mm]	kurz/short	50,8	50,8	50,8	50,8	90	90	90	90
Bestell-Nr./Order No.	30.6H10...	.06	.08	.10	.12	.14	.16	.18	.20

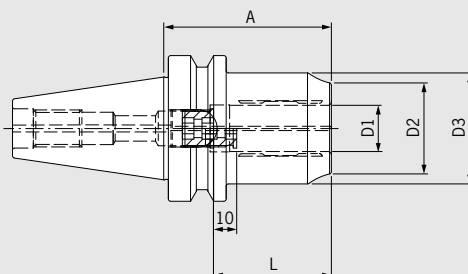
Zubehör/Accessories

Anzugsbolzen/Pull studs		Siehe Seite 753/See page 753
Reduzierhülsen/Reduction sleeves		Siehe Seite 759/See page 759
Längeneinstellschrauben/Back-up screws		Siehe Seite 764/See page 764

POWER HYDRAULIC CHUCK JIS B 6339 · BT30

CERTIFICATE OF QUALITY

- ✓ Aufnahmekörper feingewichtet
- ✓ Chuck body fine balanced
- G2.5 25.000 1/min
oder/or U<1 gmm
- ✓ Rundlaufgenauigkeit < 3 µm
- ✓ Runout accuracy < 3 µm



Verwendung:

Hydrodehnspannfutter besonders geeignet für die Fräsbearbeitung.

- Kompakte Bauform und hohe Steifigkeit
- Hohe Drehmomentübertragung
- Perfekt geeignet für die Fräsbearbeitung, dank hoher Radialsteifigkeit und Temperaturbeständigkeit (bis 170 °C)
- Optimale Dämpfungseigenschaft
- Sekundenschneller Werkzeugwechsel ohne Peripheriegerät

Schaft JIS B 6339 BT30 Form JD

Form JD bedeutet zentrale Kühlmittelzuführung

- Lieferumfang: mit Längeneinstellschraube
- Nur als Ausführung JD erhältlich

Use:

Hydraulic chuck especially suitable for milling operations.

- Compact design and high rigidity
- High torque transmission
- Perfectly suitable for milling operations, thanks to radial rigidity and temperature resistance (up to 170 °C)
- Excellent vibration dampening
- Tool changes in seconds without peripheral equipment

Taper JIS B 6339 BT30 Form JD

Form JD means central coolant supply

- Included in delivery: With length adjustment screw
- Only available as Form JD

Spann/Clamping	Ø D1 [mm]	20
	Ø D2 [mm]	38
	Ø D3 [mm]	42
	L [mm]	51
Maß/Length A [mm]	kurz/short	72,5 ¹⁾
Bestell-Nr./Order No.	30.6H10...	.20.3



Zubehör/Accessories

Anzugsbolzen/Pull studs



Siehe Seite 753/See page 753

Reduzierhülsen/Reduction sleeves



Siehe Seite 761/See page 761

Längeneinstellschrauben/Back-up screws

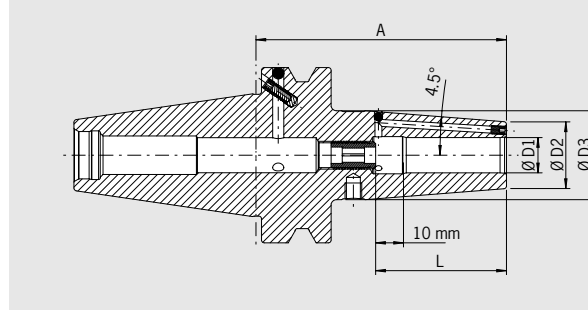


Siehe Seite 764/See page 764

1) Größter Außendurchmesser = 57 mm/Largest Outer diameter = 57 mm

SCHRUMPFUTTER/SHRINK FIT CHUCK

JIS B 6339 · BT40



QUALITÄTSPASS

- Aufnahme feingewuchtet
- Chuck fine balanced
G2.5 25.000 1/min
oder/or U<1 gmm
- Alle Funktionsflächen feinbearbeitet
- All functional surfaces fine machined
- Kegeltoleranz AT3
- Taper tolerance AT3
- Kühlmittelzufuhr Form JD/JF
- Coolant supply form JD/JF

Verwendung:

Schrumpffutter für alle Typen von Schrumpfgeräten.

JIS B 6339 BT40 Form JD/JF

Form JD/JF bedeutet: zentrale Kühlmittelzufuhr und wiederverschiebbare Kühlmittelkanäle am Bund.

- Hitzebeständiger Warmarbeitsstahl
- Gehärtet 54–2 HRC
- Für HSS- und HM-Werkzeuge geeignet
- Schafttoleranz h6
- Mit Gewindebohrungen zum Auswuchten mit Schrauben
- Lieferumfang: mit Längeneinstellschraube
- Kühlung mit Cool Jet gegen Aufpreis (Siehe Seite 468)
- Kühlung mit Cool Flash gegen Aufpreis (Siehe Seiten 466/467)

Use:

Suitable for all shrinking units.

JIS B 6339 BT40 form JD/JF

Form JD/JF means: central coolant supply and coolant channels through the flange which can be sealed again.

- Heat resistant hot-working steel
- Hardened 54–2 HRC
- For HSS and solid carbide tools
- Shank tolerance h6
- With threaded holes in order to balance with balancing screws
- Included in delivery: Shrink fit chuck with back-up screw
- Cooling with Cool Jet for an extra charge (see page 468)
- Cooling with Cool Flash for an extra charge (See pages 466/467)

Standard-Ausführung, ähnlich DIN 69882-8/Standard version, similar to DIN 69882-8

Spann/Clamping	Ø D1 [mm]	03	04	05	06	08	10	12	14	16	18	20	25	32
	Ø D2 [mm]	10	10	10	21	21	24	24	27	27	33	33	44	44
	Ø D3 [mm]	—	—	—	27	27	32	32	34	34	42	42	53	53
	L [mm]	9	12	15	36	36	42	47	47	50	50	52	58	58
Maß/Length A [mm]	kurz/short	90 ¹⁾	90 ¹⁾	90 ¹⁾	90	90	90	90	90	90	90	90	100	100
Bestell-Nr./Order No.	40.640...	.03.1	.04.1	.05.1	.06	.08	.10	.12	.14	.16	.18	.20	.25	.32
Maß/Length A [mm]	ZG120	120 ¹⁾	120 ¹⁾	120 ¹⁾	120	120	120	120	120	120	120	120	120	120
Bestell-Nr./Order No.	40.647...	.03.1	.04.1	.05.1	.06	.08	.10	.12	.14	.16	.18	.20	.25	.32
Maß/Length A [mm]	ZG130	130 ¹⁾	130 ¹⁾	130 ¹⁾	130	130	130	130	130	130	130	130	130	—
Bestell-Nr./Order No.	40.644...	.03.1	.04.1	.05.1	.06	.08	.10	.12	.14	.16	.18	.20	.25	—
Maß/Length A [mm]	überlang/oversize	—	—	—	160	160	160	160	160	160	160	160	160	—
Bestell-Nr./Order No.	40.642...	—	—	—	.06	.08	.10	.12	.14	.16	.18	.20	.25	—
Maß/Length A [mm]	ZG200	—	—	—	200	200	200	200	200	200	200	200	200	—
Bestell-Nr./Order No.	40.646...	—	—	—	.06	.08	.10	.12	.14	.16	.18	.20	.25	—

Standard-Ausführung, mit Cool Jet (Ø 3–5 mm Kühlung durch Schlitz)/Standard version, with Cool Jet (Ø 3–5 mm cooling with slits)

Spann/Clamping	Ø D1 [mm]	03	04	05	06	08	10	12	14	16	20	25
	Ø D2 [mm]	10	10	10	21	21	24	24	27	27	33	44
	Ø D3 [mm]	—	—	—	27	27	32	32	34	34	42	53
	L [mm]	9	12	15	36	36	42	47	47	50	52	58
Maß/Length A [mm]	kurz/short	90 ²⁾	90 ²⁾	90 ²⁾	90	90	90	90	90	90	90	100
Bestell-Nr./Order No.	40.640...	.03	.04	.05	.06.2	.08.2	.10.2	.12.2	.14.2	.16.2	.20.2	.25.2

Standard-Ausführung, mit Safe-Lock Auszugsicherung/Standard version, with Safe-Lock pull out protection

Spann/Clamping	Ø D1 [mm]	06	08	10	12	14	16	18	20	25	32
	Ø D2 [mm]	21	21	24	24	27	27	33	33	44	44
	Ø D3 [mm]	27	27	32	32	34	34	42	42	53	53
	L [mm]	36	36	42	47	47	50	50	52	58	58
Maß/Length A [mm]	kurz/short	90 ³⁾	90 ³⁾	90 ³⁾	90 ³⁾	90 ³⁾	90 ³⁾	90 ³⁾	90 ³⁾	100 ³⁾	100 ³⁾
Bestell-Nr./Order No.	40.640...	.06.7	.08.7	.10.7	.12.7	.14.7	.16.7	.18.7	.20.7	.25.7	.32.7

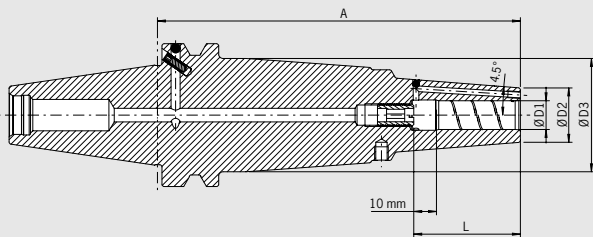
1) Ohne Einstellschraube, ohne Gewinde für Wuchtschrauben, ohne Schlitz in der Spannbohrung für Kühlmittelzufuhr, nicht geeignet für HSS-Werkzeuge/Without back-up screw, without thread for balancing screws, without slits along the clamping bore for cooling from outside, not suitable for HSS tools

2) Ohne Einstellschraube, ohne Gewinde für Wuchtschrauben, mit Schlitz in der Spannbohrung für Kühlmittelzufuhr/Without back-up screw, without thread for balancing screws, with slits along the clamping bore for cooling from outside

3) Mit Vorspannfeder/With tension spring

POWER SHRINK CHUCK JIS B 6339 · BT40

CERTIFICATE OF QUALITY	
☑ Aufnahme feingewuchtet	☑ Chuck fine balanced
G2.5 25.000 1/min oder/or U<1 gmm	
☑ Alle Funktionsflächen feinbearbeitet	☑ All functional surfaces fine machined
☑ Kegeltoleranz AT3	☑ Taper tolerance AT3
☑ Kühlmittelzufuhr Form JD/JF	☑ Coolant supply form JD/JF
☑ Cool Jet, verschleißbar	☑ Cool Jet, can be sealed



Das Power Shrink Chuck ist das Schrumpffutter für höchste Zerspanleistung bei der Hochgeschwindigkeitsbearbeitung. Das optimierte Design verbindet hohe Steifigkeit mit Schwingungsdämpfung. Das schont Maschine, Spindel und Werkzeug.

- Erhöhte Zerspanleistung durch höhere Drehzahlen, höhere Vorschübe und größere Spantiefe
- Kürzere Bearbeitungszeiten, bessere Maßhaltigkeit
- Höhere Laufruhe, dadurch bessere Oberflächengüte und Schonung von Werkzeug, Spindel und Maschine
- Mit Gewindebohrungen zum Auswuchten mit Schrauben
- Mit verschleißbaren Cool Jet Bohrungen
- Kühlung mit Cool Flash gegen Aufpreis (siehe Seiten 466/467)

Die langen Ausführungen (A=130 und 160) mit schlanker Spitze sind besonders universell einsetzbar.

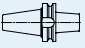
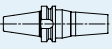
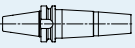
- Hohe Steifigkeit, schlank an der Spitze, vibrationsdämpfend
- Hohe Spannkraft
- Für Hochgeschwindigkeitsbearbeitung und Schwerzerspannung gleichermaßen geeignet
- Universell anwendbar, spart Plätze im Werkzeugmagazin

The Power Shrink Chuck is the shrink fit chuck for highest cutting performance in high-speed manufacturing. The optimised design combines high rigidity with dampening vibrations, therefore giving more protection to machines, spindles and tools.

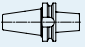
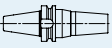
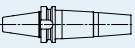
- Increased machining capacity due to higher spindle speed, higher feed and larger cutting depth
- Shorter cycle times, higher machining accuracy
- Quieter running, yielding better surface finish and increased tool, spindle and machine protection
- With threaded holes in order to balance with balancing screws
- Cool Jet bores that can be sealed included
- Cooling with Cool Flash for an extra charge (see pages 466/467)

The long versions (A=130 and 160) with slim tips are especially versatile to use.

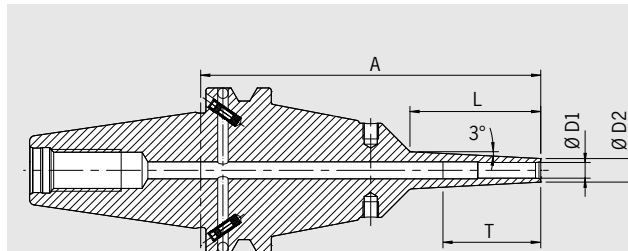
- High rigidity, slim at the tip, dampen vibrations
- High clamping force
- Equally suited to High Speed and Heavy Duty machining
- Universal usage, saves space in tool magazine

Spann/Clamping	Ø D1 [mm]	06	08	10	12	14	16	18	20	25	32
Ø D2 [mm] ultrakurz/ultra short		22	22	26,5	26,5	29,5	29,5	35,5	35,5	45,5	45,5
L [mm] ultrakurz/ultra short		36	36	42	47	47	50	50	52	58	58
Maß/Length A [mm] ultrakurz/ultra short		70	70	70	70	75	75	75	75	85	85
Bestell-Nr./Order No. 40.645...		.06.3	.08.3	.10.3	.12.3	.14.3	.16.3	.18.3	.20.3	.25.3	.32.3
Ø D2 [mm]		21	21	24	24	27	27	33	33		
Ø D3 [mm]		50	50	50	50	50	50	50	50		
L [mm]		36	36	42	47	47	50	50	52		
Maß/Length A [mm] ZG130		130	130	130	130	130	130	130	130		
Bestell-Nr./Order No. 40.644...		.06.3	.08.3	.10.3	.12.3	.14.3	.16.3	.18.3	.20.3		
Maß/Length A [mm] überlang/oversize		160	160	160	160	160	160	160	160		
Bestell-Nr./Order No. 40.642...		.06.3	.08.3	.10.3	.12.3	.14.3	.16.3	.18.3	.20.3		

Power Shrink Chuck mit Safe-Lock/Power Shrink Chuck with Safe-Lock

Spann/Clamping	Ø D1 [mm]	06	08	10	12	14	16	18	20	25	32
Ø D2 [mm] ultrakurz/ultra short		22	22	26,5	26,5	29,5	29,5	35,5	35,5	45,5	45,5
L [mm] ultrakurz/ultra short		36	36	42	47	47	50	50	52	58	58
Maß/Length A [mm] ultrakurz/ultra short		70	70	70	70	75	75	75	75	85	85
Bestell-Nr./Order No. 40.645...		.06.37	.08.37	.10.37	.12.37	.14.37	.16.37	.18.37	.20.37	.25.37	.32.37
Ø D2 [mm]		21	21	24	24	27	27	33	33		
Ø D3 [mm]		50	50	50	50	50	50	50	50		
L [mm]		36	36	42	47	47	50	50	52		
Maß/Length A [mm] ZG130		130	130	130	130	130	130	130	130		
Bestell-Nr./Order No. 40.644...		.06.37	.08.37	.10.37	.12.37	.14.37	.16.37	.18.37	.20.37		
Maß/Length A [mm] überlang/oversize		160	160	160	160	160	160	160	160		
Bestell-Nr./Order No. 40.642...		.06.37	.08.37	.10.37	.12.37	.14.37	.16.37	.18.37	.20.37		

POWER MINI SHRINK CHUCK JIS B 6339 · BT40



Zeichnung zeigt Standard Ausführung/Drawing shows standard version

QUALITÄTSPASS	
<input checked="" type="checkbox"/>	Aufnahme feingewuchtet
<input checked="" type="checkbox"/>	Chuck fine balanced
	G2.5 25.000 1/min oder/or U < 1 gmm
<input checked="" type="checkbox"/>	Alle Funktionsflächen feinbearbeitet
<input checked="" type="checkbox"/>	All functional surfaces fine machined
<input checked="" type="checkbox"/>	Kegeltoleranz AT3
<input checked="" type="checkbox"/>	Taper tolerance AT3
<input checked="" type="checkbox"/>	Kühlmittelzufuhr Form JD/JF
<input checked="" type="checkbox"/>	Coolant supply form JD/JF

Das Power Mini Shrink Chuck ist ideal für die 5-Achs-Bearbeitung im Formenbau und in der Medizintechnik. An der Spitze sind sie extrem schlank, wie von unseren Mini Shrink Chucks gewohnt. An der Basis sind sie aber verstärkt. Dadurch ist auch bei langer Auskraglänge eine effiziente Fräsbearbeitung mit angestelltem Werkzeug möglich.

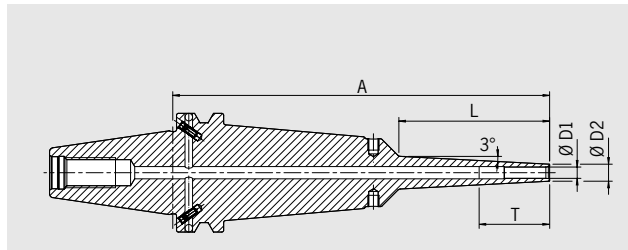
- 2 Varianten: Standard (3 mm Wandstärke) und extra schlank (1,5 mm Wandstärke)
- 3° Schräge im Bereich der Spitze
- Mit Gewindebohrungen zum Auswuchten mit Schrauben
- Für HM-Werkzeuge mit Schaft-Toleranz h6

Achtung: Schrumpf- und Kühlhülsen sind beim Schrumpfen mit den meisten Schrumpfmaschinen erforderlich (siehe Zubehör). Bei Verwendung der Power Clamp i4.0 Sprint / Air- oder Nano-Maschinen mit motorisierter Spule und Scanner, sind die Hülsen nicht notwendig.

Power Mini Shrink Chuck is perfect for 5-axis-machining in the die & mold and in the medical industry. Very slim at the top like the HAIMER Mini Shrink Chuck, the Power Mini Shrink is reinforced at the base. Therefore efficient milling is possible with an angled tool even at long protruding lengths.

- 2 types: Standard (3 mm wall thickness) and extra slim (1,5 mm wall thickness)
- 3° angle at the top
- With threaded holes in order to balance with balancing screws
- For solid carbide tools with shank tolerance h6

Attention: Heating and cooling sleeves are needed when shrinking on most shrink fit machines (see accessories). However, when using the Power Clamp i4.0 Sprint/Air or Nano machines with the motorised coil and scanner, sleeves are not necessary.



Zeichnung zeigt extra schlanke Ausführung/Drawing shows extra slim version

QUALITÄTSPASS	
<input checked="" type="checkbox"/>	Aufnahme feingewuchtet
<input checked="" type="checkbox"/>	Chuck fine balanced
	G2.5 25.000 1/min oder/or U < 1 gmm
<input checked="" type="checkbox"/>	Alle Funktionsflächen feinbearbeitet
<input checked="" type="checkbox"/>	All functional surfaces fine machined
<input checked="" type="checkbox"/>	Kegeltoleranz AT3
<input checked="" type="checkbox"/>	Taper tolerance AT3
<input checked="" type="checkbox"/>	Kühlmittelzufuhr Form JD/JF
<input checked="" type="checkbox"/>	Coolant supply form JD/JF

BT40

Spann/Clamping	Ø D1 [mm]	03	04	05	06	08	10	12	16
Ø D2 [mm] standard		09	10	11	12	14	16	18	24
Ø D2 [mm] extra schlank/extra slim		06	07	08	09	11	13	15	—
T [mm]		—	—	—	—	—	68	75	75
L [mm] ZG130		50	50	50	50	50	50	50	50
Maß/Length A [mm] ZG130		130	130	130	130	130	130	130	130
Bestell-Nr./Order No. standard	40.684...	.03.8	.04.8	.05.8	.06.8	.08.8	.10.8	.12.8	.16.8
Bestell-Nr./Order No. extra schlank/extra slim	40.674...	.03.8	.04.8	.05.8	.06.8	.08.8	.10.8	.12.8	—
L [mm]		80	80	80	80	80	80	80	80
Maß/Length A [mm] überlang/oversize		160	160	160	160	160	160	160	160
Bestell-Nr./Order No. standard	40.682...	.03.8	.04.8	.05.8	.06.8	.08.8	.10.8	.12.8	.16.8
Bestell-Nr./Order No. extra schlank/extra slim	40.672...	.03.8	.04.8	.05.8	.06.8	.08.8	.10.8	.12.8	—
Maß/Length A [mm] ZG200		200	200	200	200	200	200	200	200
Bestell-Nr./Order No. standard	40.686...	.03.8	.04.8	.05.8	.06.8	.08.8	.10.8	.12.8	.16.8
Bestell-Nr./Order No. extra schlank/extra slim	40.676...	.03.8	.04.8	.05.8	.06.8	.08.8	.10.8	.12.8	—

Zubehör/Accessories

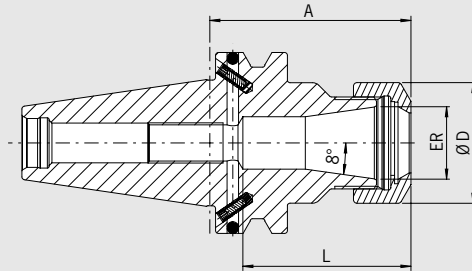
Schrumpf- und Kühlhülsen für Mini Shrink/Shrink and cooling adapter for Mini Shrink

Siehe Seite 583/See page 583

SPANZANGENFUTTER TYP ER/COLLET CHUCK ER JIS B 6339 · BT40

CERTIFICATE OF QUALITY

- ☑ Aufnahmekörper feingewuchtet
☑ Chuck body fine balanced
G2.5 22.000 1/min
oder/or U < 1 gmm
- ☑ Alle Funktionsflächen feinbearbeitet
☑ All functional surfaces fine machined
- ☑ Kegeltoleranz AT3
☑ Taper tolerance AT3
- ☑ Kühlmittelzufuhr Form JD/JF
☑ Coolant supply form JD/JF



Verwendung:

Zum Spannen von Werkzeugen mit Zylinderschaft in Spannzangen nach ISO 15488 (früher: DIN 6499).

Mit Steilkegel **JIS B 6339 BT40 Form JD/JF**.

Form JD/JF bedeutet: zentrale Kühlmittelzufuhr und wiederverschließbare Kühlmittelkanäle am Bund.

- Lieferumfang: komplett mit Spannmutter (gewuchtet, mit Gleitbeschichtung für erhöhte Spannkraft)
- Spannmutter Typ HS (High-Speed, feingewuchtet, mit Gleitbeschichtung für erhöhte Spannkraft) gegen Aufpreis
- Maß L vergrößerbar auf Anfrage

Use:

For clamping tools with cylindrical shank in collets according to ISO 15488 (previously DIN 6499).

With taper **JIS B 6339 BT40 form JD/JF**.

Form JD/JF means: central coolant supply and coolant channels on the collar, which can be sealed again.

- Included in delivery: locknut (balanced, with slide coating for higher clamping forces)
- Locknut type HS (High-Speed, fine balanced, with slide coating for higher clamping forces) for an extra charge
- Enlarging of size L upon request


ER	16	20	25	32	40
Ø D [mm]	28	34	42	50	63
Spannbereich/Clamping range [mm]	0,5–10,0	1,5–13,0	1,0–16,0	1,5–20,0	2,5–26,0
L [mm]	¹⁾	41,5	57	64	73
Maß/Length A [mm] kurz/short	70	70	70	70	70
Bestell-Nr./Order No. 40.520...	.16	.20	.25	.32	.40 ²⁾
Maß/Length A [mm] lang/long	100	100	100	100	100
Bestell-Nr./Order No. 40.521...	.16	.20	.25	.32	.40
Maß/Length A [mm] überlang/oversize	160	160	160	160	160
Bestell-Nr./Order No. 40.522...	.16	.20	.25	.32	.40

Zubehör/Accessories

Spannzangen ER/Collets ER  Siehe Seite 738/See page 738

Schrumpfspannzangen/Shrink Fit Collets  Siehe Seite 733/See page 733


Spannmutter (vorgewuchtet)/Locknut (pre-balanced)

Größe/Size  ER 16 ER 20 ER 25 ER 32 ER 40
Bestell-Nr./Order No. 83.912... .16 .20 .25 .32 .40


Spannmutter HS (feingewuchtet)/Locknut HS (fine-balanced)

Größe/Size  ER 16 ER 20 ER 25 ER 32 ER 40
Bestell-Nr./Order No. 83.912... .16.HS .20.HS .25.HS .32.HS .40.HS


Gabelschlüssel/Fork wrench

Größe/Size  ER 16 ER 20 — — —
Bestell-Nr./Order No. 84.200... .16 .20


Spannschlüssel/Clamping wrench

Größe/Size  — — ER 25 ER 32 ER 40
Bestell-Nr./Order No. 84.200... .25 .32 .40


Wuchtringe/Balancing index rings

Größe/Size lang/überlang/long/oversize  ER 16 ER 20 ER 25 ER 32 ER 40
Bestell-Nr./Order No. 79.350... .28 .34 .42 .48 .52

Anzugsbolzen/Pull studs

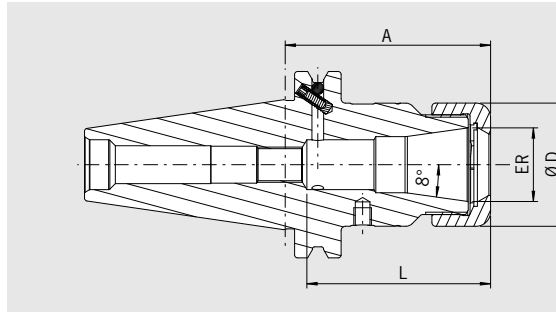
 Siehe Seite 753/See page 753

Schrumpfverlängerungen/Shrink fit extensions

 Siehe Seite 728/See page 728

1) Durchgebohrt/Drilled through
2) Maß L = 72 mm/Length L = 72 mm

POWER COLLET CHUCK JIS B 6339 · BT40



QUALITÄTSPASS	
<input checked="" type="checkbox"/>	Aufnahmekörper feingewuchtet
<input checked="" type="checkbox"/>	Chuck body fine balanced
	G2.5 25.000 1/min
<input checked="" type="checkbox"/>	Alle Funktionsflächen feinbearbeitet
<input checked="" type="checkbox"/>	All functional surfaces fine machined
<input checked="" type="checkbox"/>	Kegeltoleranz AT3
<input checked="" type="checkbox"/>	Taper tolerance AT3
<input checked="" type="checkbox"/>	Kühlmittelzufuhr Form JD/JF
<input checked="" type="checkbox"/>	Coolant supply form JD/JF

Das Power Collet Chuck ist das Spannzangenfutter für höchste Zerspanleistung bei der Hochgeschwindigkeitsbearbeitung. Das optimierte Design mit verbesserter Bauweise verbindet hohe Steifigkeit mit Schwingungsdämpfung. Das schont Maschine, Spindel und Werkzeug. Das universelle Power Collet Chuck ist ein einzigartiges Hochleistungsspannfutter, das auch mit Standard-Spannzangen eingesetzt werden kann.

- Hohe Rundlaufgenauigkeit: 0,003 mm bei 3 × D mit HAIMER Power Collets
- Auch für Standard-Spannzangen ER nach ISO 15488 (Achtung: Bei Verwendung von Standard ER Spannzangen wird das A-Maß länger)
- Hohe Steifigkeit
- Höhere Laufruhe durch vibrationsarme Geometrie, dadurch bessere Oberflächengüte und Schonung von Werkzeug, Spindel und Maschine
- Erhöhte Zerspanleistung durch höhere Drehzahlen, höhere Vorschübe und größere Spantiefe
- Kürzere Bearbeitungszeiten, bessere Maßhaltigkeit, hohe Spannkraft
- Für Hochgeschwindigkeitsbearbeitung und Schwerzerspannung gleichermaßen geeignet
- Mit Gewindebohrungen zum Auswuchten mit Schrauben
- Optional mit Cool Jet bei Power Collet Spannzangen
- Sortiment Power Collet Spannzangen siehe Seite 744

The Power Collet Chuck is the collet chuck for the highest machining capacity in high-speed manufacturing. The optimised design with better construction combines high rigidity with vibration dampening features, giving more protection to machines, spindles and tools. The universal Power Collet Chuck is a unique high performance chuck that can also be used with standard collets.

- High runout accuracy: 0,003 mm at 3 × D with HAIMER Power Collets
- Also for standard collets ER according to ISO 15488 (Attention: By using standard collet ER, length A will increase)
- High rigidity
- Smoother running thanks to vibration absorbing geometry, yielding better surface finish and increased tool, spindle and machine protection
- Increased machining capacity due to higher spindle speeds, higher feed rates and larger cutting depths
- Shorter cycle times, higher machining accuracy, high clamping force
- Equally suited to High Speed and Heavy Duty machining
- With threaded holes in order to balance with balancing screws
- Optional: Cool Jet bores on Power Collets
- Product range of Power Collets on page 744

ER	16	25	32
Ø D [mm]	28	42	50
Spannbereich/Clamping range [mm]	2,0-10,0	2,0-16,0	2,0-20,0
L [mm]	43	51	53
Maß/Length A [mm] kurz/short	70	70	70 (L=64mm)
Bestell-Nr./Order No. 40.520...	.16.3	.25.3	.32.3
Maß/Length A [mm] lang/long	100	100	100
Bestell-Nr./Order No. 40.521...	.16.3	.25.3	.32.3
Maß/Length A [mm] überlang/oversize	160	160	160
Bestell-Nr./Order No. 40.522...	.16.3	.25.3	.32.3

Zubehör/Accessories

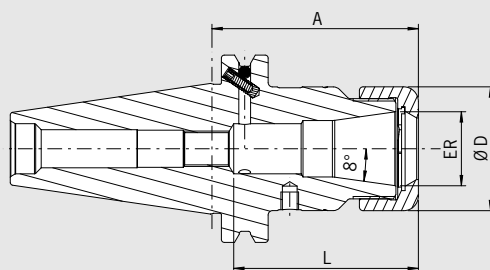
Power Collet Spannmutter/Locknut (fine-balanced)

Größe/Size	ER 16	ER 25	ER32
Bestell-Nr./Order No. 83.914...	.16	.25	.32
Power Collet Spannschlüssel/Clamping wrench	ER 16	ER 25	Siehe Seite 747/See page 747
Bestell-Nr./Order No. 84.650...	.16	.25	.32
Torque Master Drehmomentschlüssel/Torque Master torque wrench			Siehe Seite 746/See page 746
Bestell-Nr./Order No. 84.600.00			
Spannzangen ER/Collets ER			Siehe Seite 738/See page 738
Schrumpfspannzangen/Shrink Fit Collets			Siehe Seite 733/See page 733
Power Collet Spannzangen/Power Collets			Siehe Seite 744/See page 744
Power Collet Spannzangen mit Safe-Lock/Power Collets with Safe-Lock			Siehe Seite 745/See page 745
Cool Jet Bohrungen für Power Collet Spannzangen/Cool Jet bores for Power Collets			Siehe Seite 745/See page 745
Bestell-Nr./Order No. 91.100.27			

HIGH PRECISION COLLET CHUCK JIS B 6339 · BT40

CERTIFICATE OF QUALITY

- ☑ Aufnahmekörper feingewuchtet
- ☑ Chuck body fine balanced
G2.5 30.000 1/min
- ☑ Alle Funktionsflächen feingearbeitet
- ☑ All functional surfaces fine machined
- ☑ Kegeltoleranz AT3
- ☑ Taper tolerance AT3
- ☑ Kühlmittelzufuhr Form JD/JF
- ☑ Coolant supply form JD/JF



Das High Precision Collet Chuck ist das Spannzangenfutter für höchste Zerspanleistung bei der Hochgeschwindigkeitsbearbeitung. Das optimierte Design mit verbesserter Bauweise und speziell beschichteter Glattmutter verbindet hohe Steifigkeit mit Schwingungsdämpfung und Geräuschreduzierung. Das schont Maschine, Spindel und Werkzeug.

- Mit speziell beschichteter Glattmutter bestmöglich gewuchtet < 1 gmm
- Hohe Rundlaufgenauigkeit: 0,003 mm bei 3 × D mit HAIMER Power Collets
- Auch für Standard-Spannzangen ER nach ISO 15488 (Achtung: Bei Verwendung von Standard ER Spannzangen wird das A-Maß länger)
- Hohe Steifigkeit
- Höhere Laufruhe durch vibrationsarme Geometrie, dadurch bessere Oberflächengüte und Schonung von Werkzeug, Spindel und Maschine
- Erhöhte Zerspanleistung durch höhere Drehzahlen, höhere Vorschübe und größere Spantiefe
- Kürzere Bearbeitungszeiten, bessere Maßhaltigkeit, hohe Spannkraft
- Für Hochgeschwindigkeitsbearbeitung und Schwerzerspannung gleichermaßen geeignet
- Mit Gewindebohrungen zum Auswuchten mit Schrauben
- Optional mit Cool Jet bei Power Collet Spannzangen
- Sortiment Power Collet Spannzangen siehe Seite 744

The High Precision Collet Chuck is designed for the highest cutting performance in High Speed machining. The optimised design with better construction and a special coated smooth locknut combines high rigidity with vibration dampening and noise-reducing features, giving more protection to machines, spindles and tools.

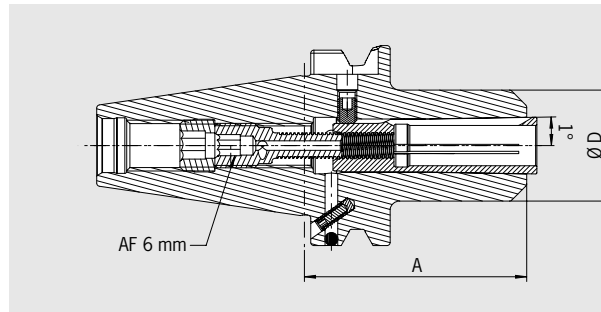
- With a specially coated smooth locknut, balanced at < 1 gmm
- High runout accuracy: 0,003 mm at 3 × D with HAIMER Power Collets
- Also for standard collets ER according to ISO 15488 (Attention: By using standard collet ER, length A will increase)
- High rigidity
- Smoother running thanks to vibration absorbing geometry, yielding better surface finish and increased tool, spindle and machine protection
- Increased machining capacity due to higher spindle speeds, higher feed rates and larger cutting depths
- Shorter cycle times, higher machining accuracy, high clamping force
- Equally suited to High Speed and Heavy Duty machining
- With threaded holes in order to balance with balancing screws
- Optional: Cool Jet bores on Power Collets
- Product range of Power Collets see page 744

ER	16	25	32
Ø D [mm]	28	42	50
Spannbereich/Clamping range [mm]	2,0–10,0	2,0–16,0	2,0–20,0
L [mm]	43	51	53
Maß/Length A [mm] kurz/short	70	70	70 (L=64mm)
Bestell-Nr./Order No. 40.520...	.16.3.HP	.25.3.HP	.32.3.HP
Maß/Length A [mm] lang/long	100	100	100
Bestell-Nr./Order No. 40.521...	.16.3.HP	.25.3.HP	.32.3.HP
Maß/Length A [mm] überlang/oversize	160	160	160
Bestell-Nr./Order No. 40.522...	.16.3.HP	.25.3.HP	.32.3.HP

Zubehör/Accessories

High Precision Glattmutter (feingewuchtet)/High Precision Smooth Locknut (fine-balanced)			Siehe Seite 748/See page 748
Größe/Size	ER 16	ER 25	ER 32
Bestell-Nr./Order No. 83.914...	.16.1	.25.1	.32.1
Rollenspannschlüssel/Roller bearing wrench			Siehe Seite 748/See page 748
Bestell-Nr./Order No. 84.650...	.16.1	.25.1	.32.1
Spannzangen ER/Collets ER			Siehe Seite 738/See page 738
Schrumpfspannzangen/Shrink Fit Collets			Siehe Seite 733/See page 733
Power Collet Spannzangen/Power Collets			Siehe Seite 744/See page 744
Power Collet Spannzangen mit Safe-Lock/Power Collets with Safe-Lock			Siehe Seite 745/See page 745
Cool Jet Bohrungen für Power Collet Spannzangen/Cool Jet bores for Power Collets			Siehe Seite 745/See page 745
Bestell-Nr./Order No. 91.100.27			

HOCHGENAUIGKEITSFUTTER/HIGH-PRECISION CHUCK JIS B 6339 · BT40



QUALITÄTSPASS	
<input checked="" type="checkbox"/>	Aufnahme feingewuchtet
<input checked="" type="checkbox"/>	Chuck fine balanced G2.5 25.000 1/min
<input checked="" type="checkbox"/>	Alle Funktionsflächen feinbearbeitet
<input checked="" type="checkbox"/>	All functional surfaces fine machined
<input checked="" type="checkbox"/>	Kegeltoleranz AT3
<input checked="" type="checkbox"/>	Taper tolerance AT3
<input checked="" type="checkbox"/>	Kühlmitteleinlass Form JD/JF
<input checked="" type="checkbox"/>	Coolant supply form JD/JF

Verwendung:

Zum hochgenauen Spannen von Werkzeugen mit Zylinderschaft mit speziellen Spannzangen. Auch für Schäfte mit Spannflächen.
Sehr gut geeignet für Hochgeschwindigkeitsbearbeitung.

Mit Steilkegel **JIS B 6339 BT40 Form JD/JF**.

Form JD/JF bedeutet: zentrale Kühlmittelzufuhr und wiederverschließbare Kühlmittelkanäle am Bund.

- Lieferumfang: HG-Futter mit Spannschraube und Ausziehhaken ohne Spannzange
- Schafttoleranz h6
- Optional: Cool Jet Bohrungen für HG Spannzangen ab Ø 6 mm

Use:

For highly precise clamping of tools with cylindrical shank with special collets. Also for shanks with clamping flats.
Very useful for high-speed machining.

With taper **JIS B 6339 BT40 form JD/JF**.

Form JD/JF means: central coolant supply and coolant channels on the collar, which can be sealed again.

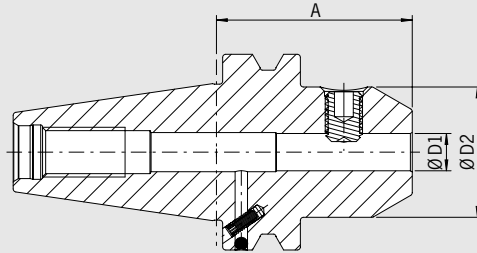
- Included in delivery: high-precision chuck with clamping screw and pull-out hook without collet
- Shank tolerance h6
- Optional: Cool Jet bores on HG Collets from Ø 6 mm

HG	Ø D [mm]			01				02			03			
	Spann Ø/Clamping diameter			2	3	4	5	6	8	10	12	14	16	18
Maß/Length A [mm]	kurz/short			65			70			75				
Bestell-Nr./Order No.	40.620...			.01			.02			.03				
Maß/Length A [mm]	lang/long			100			100			100				
Bestell-Nr./Order No.	40.621...			.01			.02			.03				

Zubehör/Accessories														
Spannschraube/Clamping screw			Siehe Seite 769/See page 769											
Spannzangen HG/Collets HG			Siehe Seite 750/See page 750											
HG 01	Bestell-Nr./Order No. 82.510...		Ø 02	Ø 03	Ø 04	Ø 05	Ø 06	Ø 08	—	—	—	—	—	—
HG 02	Bestell-Nr./Order No. 82.520...		—	—	—	—	—	—	Ø 10	Ø 12	Ø 14	—	—	—
HG 03	Bestell-Nr./Order No. 82.530...		—	—	—	—	—	—	—	—	—	Ø 16	Ø 18	Ø 20
Ausziehhaken/Pull-out hook														
HG	Bestell-Nr./Order No. 82.570...		HG 01			HG 02			HG 03					
Wuchtringe/Balancing index rings														
HG	Bestell-Nr./Order No. 79.350...		HG 01			HG 02			HG 03					
Anzugsbolzen/Pull studs			Siehe Seite 753/See page 753											
Schrumpfverlängerungen/Shrink fit extensions			Siehe Seite 728/See page 728											
Cool Jet Bohrungen/Cool Jet bores			Siehe Seite 468/See page 468											
Bestell-Nr./Order No. 91.100.24														

WELDON-AUFNAHME/WELDON TOOL HOLDER JIS B 6339 · BT40

CERTIFICATE OF QUALITY	
☑ Aufnahme feingewuchtet	☑ Chuck fine balanced
	G2.5 22.000 1/min
☑ Alle Funktionsflächen feinbearbeitet	☑ All functional surfaces fine machined
☑ Kegeltoleranz AT3	☑ Taper tolerance AT3
☑ Kühlmittelzufuhr Form JD/JF	☑ Coolant supply form JD/JF



Verwendung:

Zum Spannen von Fräsern mit Zylinderschaft und seitlicher Mitnahmefläche ähnlich DIN 1835-B und DIN 6535-HB.

Ähnlich DIN 6359 mit Steilkegel **JIS B 6339 BT40 Form JD/JF**.
Form JD/JF bedeutet: zentrale Kühlmittelzufuhr und wiederverschließbare Kühlmittelkanäle am Bund.

- Kühlung mit Cool Jet gegen Aufpreis (siehe Seite 468)
- Lieferumfang: mit Spannschraube
- Ultrakurze Ausführung nur Form AD lieferbar

Use:

For clamping cutters with cylindrical shank and Weldon flat similar to DIN 1835-B and DIN 6535-HB.

Similar to DIN 6359 with taper **JIS B 6339 BT40 form JD/JF**.
Form JD/JF means: central coolant supply and coolant channels on the collar, which can be sealed again.

- Cooling with Cool Jet for an extra charge (see page 468)
- Delivery: with clamping screw
- Extra short design only available in form AD

Spann/Clamping	Ø D1 [mm]	06	08	10	12	14	16	18	20	25	32
	Ø D2 [mm]	25	28	35	42	44	48	50	52	59	72
Maß/Length A [mm]	kurz/short	50	50	63	63	63	63	63	63	90	100
Bestell-Nr./Order No.	40.500...	.06	.08	.10	.12	.14	.16	.18	.20	.25	.32
Maß/Length A [mm]	lang/long	100	100	100	100	—	100	—	100	—	—
Bestell-Nr./Order No.	40.501...	.06	.08	.10	.12	—	.16	—	.20	—	—
Maß/Length A [mm]	überlang/oversize	160	160	160	160	—	160	—	160	160	160
Bestell-Nr./Order No.	40.502...	.06	.08	.10	.12	—	.16	—	.20	.25	.32

Ultrakurze Ausführung/ Ultra short version

Spann/Clamping	Ø D1 [mm]	16	18	20	25	32
	Ø D2 [mm]	48	50	52	59	59
Maß/Length A [mm]	ultrakurz/ultra short	35	35	35	60	65
Bestell-Nr./Order No.	40.505...	.16	.18	.20	.25	.32

Zubehör/Accessories

Spannschraube/Clamping screw

Spann Ø/Clamping Ø		06	08	10	12	14	16	18	20	25	32
Bestell-Nr./Order No.	85.100...	.06	.08	.10	.12	.12	.14	.14	.16	.18	.20

Wuchtringe/Balancing index rings

Spann Ø/Clamping Ø	lang/ZG130/überlang/ZG200	06	08	10	12	14	16	18	20	25	32
Bestell-Nr./Order No.	79.350...	.25	.28	.35	.42	.44	.48	.50	.52	.65	.72

Anzugsbolzen/Pull studs



Siehe Seite 753/See page 753

Cool Jet Bohrungen bei Ø 6 mm – Ø 20mm/Cool Jet bores from Ø 6 mm – Ø 20mm

Bestell-Nr./Order No. 91.100.24



Siehe Seite 468/See page 468

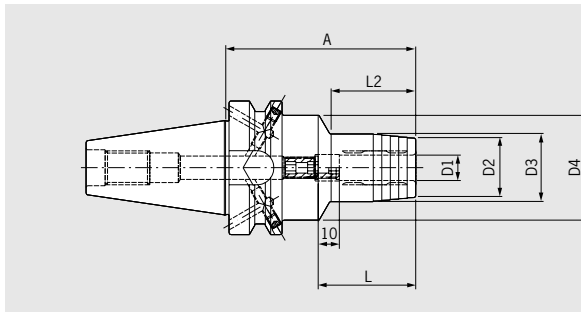
Cool Jet Bohrungen bei Ø 25 mm – Ø 32mm/Cool Jet bores from Ø 25 mm – Ø 32mm

Bestell-Nr./Order No. 91.100.26



Siehe Seite 468/See page 468

STANDARD HYDRODEHNSPANNFUTTER/STANDARD HYDRAULIC CHUCK JIS B 6339 · BT40



QUALITÄTSPASS	
<input checked="" type="checkbox"/>	Aufnahmekörper feingewuchtet
<input checked="" type="checkbox"/>	Chuck body fine balanced
	G2.5 25.000 1/min oder/or U<1 gmm
<input checked="" type="checkbox"/>	Rundlaufgenauigkeit < 3 µm
<input checked="" type="checkbox"/>	Runout accuracy < 3 µm

Verwendung:

Hydrodehnspannfutter zum Bohren, Reiben und Schlichten.

- Geeignet für Zylinderschäfte nach DIN 6535 Form HA sowie für Schäfte nach DIN 6535 Form HB mit Schafttoleranz h6
- Erhöhte Standzeit des Werkzeuges durch höchste Rundlauf- und Wiederholgenauigkeit
- Sekundenschneller Werkzeugwechsel ohne Peripheriegerät
- Hervorragende Schwingungsdämpfung

Schaft JIS B 6339 BT40 Form JD/JF

Form JD/JF bedeutet zentrale Kühlmittelzuführung und wiederverschließbare Kühlmittelkanäle am Bund

- Lieferumfang: mit Längeneinstellschraube

Use:

Hydraulic chuck for drilling, reaming and finishing.

- Suitable for cylindrical shanks according to DIN 6535 Form HA as well as shanks according to DIN 6535 Form HB with shank tolerance h6
- Increased tool life due to highest runout accuracy and repeatability
- Tool changes in seconds without peripheral equipment
- Excellent vibration dampening

Taper JIS B 6339 BT40 Form JD/JF

Form JD/JF means central coolant supply and coolant channels through the flange which can be sealed again

- Included in delivery: With length adjustment screw

Standard-Ausführung, ähnlich DIN 69882-7/Standard version, similar to DIN 69882-7

Spann/Clamping	Ø D1 [mm]	06	08	10	12	14	16	18	20	25	32
	Ø D2 [mm]	22	24	26	28	30	34	36	38	51	59
	Ø D3 [mm]	26	28	30	32	34	38	40	42	55	63
	Ø D4 [mm]	49,5	49,5	49,5	49,5	49,5	49,5	49,5	49,5	52	62
	L [mm]	37	37	41	46	46	49	49	51	57	61
	L2 [mm]	29	30	35	40	40	45	46	47	50	48
Maß/Length A [mm]	kurz/short	90	90	90	90	90	90	90	90	90	90
Bestell-Nr./Order No.	40.6H10...	.06	.08	.10	.12	.14	.16	.18	.20	.25	.32

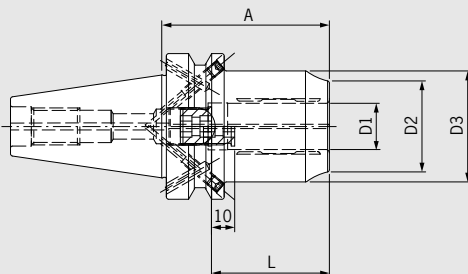
Zubehör/Accessories

Anzugsbolzen/Pull studs		Siehe Seite 753/See page 753
Reduzierhülsen/Reduction sleeves		Siehe Seite 759/See page 759
Längeneinstellschrauben/Back-up screws		Siehe Seite 764/See page 764

POWER HYDRAULIC CHUCK JIS B 6339 · BT40

CERTIFICATE OF QUALITY

- ☑ Aufnahmekörper feingewuchtet
- ☑ Chuck body fine balanced
G2.5 25.000 1/min
oder/or U<1 gmm
- ☑ Rundlaufgenauigkeit < 3 µm
- ☑ Runout accuracy < 3 µm



Verwendung:

Hydrodehnspannfutter besonders geeignet für die Fräsbearbeitung.

- Kompakte Bauform und hohe Steifigkeit
- Hohe Drehmomentübertragung
- Perfekt geeignet für die Fräsbearbeitung, dank hoher Radialsteifigkeit und Temperaturbeständigkeit (bis 170 °C)
- Optimale Dämpfungseigenschaft
- Sekundenschneller Werkzeugwechsel ohne Peripheriegerät

Schaft JIS B 6339 BT40 Form JD/JF

Form JD/JF bedeutet zentrale Kühlmittelzuführung und wiederverschließbare Kühlmittelkanäle am Bund

- Lieferumfang: mit Längeneinstellschraube

Use:

Hydraulic chuck especially suitable for milling operations.

- Compact design and high rigidity
- High torque transmission
- Perfectly suitable for milling operations, thanks to radial rigidity and temperature resistance (up to 170 °C)
- Excellent vibration dampening
- Tool changes in seconds without peripheral equipment

Taper JIS B 6339 BT40 Form JD/JF

Form JD/JF means central coolant supply and coolant channels through the flange which can be sealed again

- Included in delivery: With length adjustment screw

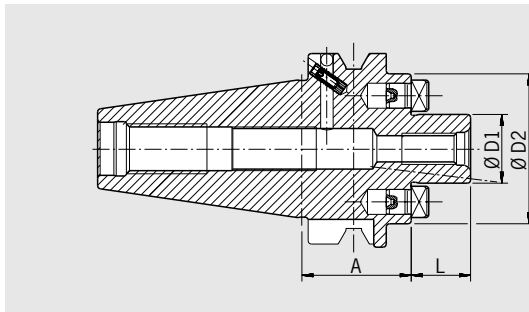
Spann/Clamping	Ø D1 [mm]	20
	Ø D2 [mm]	38
	Ø D3 [mm]	49
	L [mm]	51
Maß/Length A [mm]	kurz/short	72,5
Bestell-Nr./Order No.	40.6H10...	.20.3



Zubehör/Accessories

Anzugsbolzen/Pull studs		Siehe Seite 753/See page 753
Reduzierhülsen/Reduction sleeves		Siehe Seite 759/See page 759
Längeneinstellschrauben/Back-up screws		Siehe Seite 764/See page 764

MESSERKOPF-AUFNAHME/FACE MILL ARBOR JIS B 6339 · BT40



QUALITÄTSPASS	
<input checked="" type="checkbox"/>	Aufnahmekörper feingewuchtet Chuck body fine balanced G2.5 22.000 1/min
<input checked="" type="checkbox"/>	Alle Funktionsflächen feinbearbeitet All functional surfaces fine machined
<input checked="" type="checkbox"/>	Kegeltoleranz AT3 Taper tolerance AT3
<input checked="" type="checkbox"/>	Kühlmittelezufuhr Form JD/JF Coolant supply form JD/JF

Verwendung:

Zur Aufnahme von Messerköpfen und Fräsern mit Quernut DIN 1880 sowie ab Spann Ø 40 Aufnahme nach DIN 2079 möglich (4 zusätzliche Gewindebohrungen).

Ähnlich DIN 6357 mit Steilkegel **JIS B 6339 BT40 Form JD/JF**.

Form JD/JF bedeutet: zentrale Kühlmittelzufuhr und wiederverschließbare Kühlmittelkanäle am Bund.

- Lieferumfang: komplett mit Fräseranzugsschraube
- Kühlmittel-Austrittsbohrungen an der Stirnseite für Fräser und Innenkühlung

Use:

For holding face mill cutters and milling cutters with radial driving slot DIN 1880 and exceeding Ø 40 clamping according to DIN 2079 (4 additional thread holes).

Similar to DIN 6357 with taper **JIS B 6339 BT40 form JD/JF**.

Form JD/JF means: central coolant supply and coolant channels on the collar, which can be sealed again.

- Included in delivery: complete with tightening bolt
- With coolant exit bores on the end face for milling cutters with central cooling

Spann/Clamping	Ø D1 [mm]	16	22	27	32	40
	Ø D2 [mm]	36	48	59	78	87
	L [mm]	17	19	21	24	27
Maß/Length A [mm]	kurz/short	35	35	35 ¹⁾	65	70
Bestell-Nr./Order No.	40.550...	.16.KKB	.22.KKB	.27.KKB	.32.KKB	.40.KKB
Maß/Length A [mm]	lang/long	—	100	100	—	—
Bestell-Nr./Order No.	40.551...	—	.22.KKB	.27.KKB	—	—

Zubehör/Accessories

Fräseranzugsschraube/Tightening bolt

Größe/Size D1	16	22	27	32	40
Bestell-Nr./Order No.	.16	.22	.27	.32	.40

Schlüssel/Wrench

Größe/Size D1	16	22	27	32	40
Bestell-Nr./Order No.	.16	.22	.27	.32	.40

Wuchtringe/Balancing index rings

Größe/Size D1	—	—	—	32	40
Bestell-Nr./Order No.	—	—	—	.78	.87

Anzugsbolzen/Pull studs

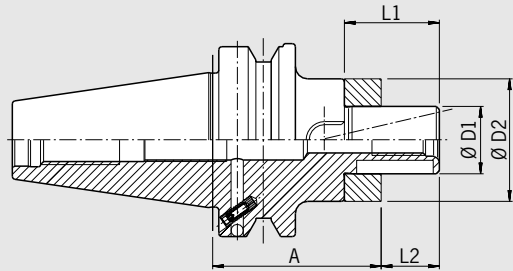


Siehe Seite 753/See page 753

1) ØD2 = 48 mm

KOMBIAUFSTECKFRÄSERDORN/COMBINATION SHELL END MILL ARBOR JIS B 6339 · BT40

CERTIFICATE OF QUALITY	
☑	Aufnahmekörper feingewuchtet Chuck body fine balanced G2.5 22.000 1/min
☑	Alle Funktionsflächen feinbearbeitet All functional surfaces fine machined
☑	Kegeltoleranz AT3 Taper tolerance AT3
☑	Kühlmitteleinlass Form JD/JF Coolant supply form JD/JF



Verwendung:

Zum Spannen von Walzenstirnfräsern DIN 841 und DIN 1880 sowie Winkelstirnfräsern DIN 842 und Messerköpfen DIN 1830.

Ähnlich DIN 6358 mit Steilkegel **JIS B 6339 BT40 Form JD/JF**.
Form JD/JF bedeutet: zentrale Kühlmitteleinlass und wiederverschließbare Kühlkanäle am Bund.

- Lieferumfang: komplett mit Fräseranzugsschraube, Mitnehmerring und Passfeder
- Kühlkanalbohrungen an Stirnseite gegen Aufpreis

Use:

For clamping shell end mills DIN 841 and DIN 1880 as well as angular milling cutters DIN 842 and cutters DIN 1830.

According to DIN 6358 with taper **JIS B 6339 BT40 form JD/JF**.
Form JD/JF means: central coolant supply and coolant channels on the collar, which can be sealed again.

- Included in delivery: tightening bolt, driving ring and feather key
- Coolant bores on front side for an extra charge

Spann/Clamping	Ø D1 [mm]	16	22	27	32	40
	Ø D2 [mm]	32	40	48	58	70
	L1 [mm]	27	31	33	38	41
	L2 [mm]	17	19	21	24	27
Maß/Length A [mm]	kurz/short	55	55	55	60	70
Bestell-Nr./Order No.	40.540...	.16	.22	.27	.32	.40
Maß/Length A [mm]	lang/long	100	100	100	100	—
Bestell-Nr./Order No.	40.541...	.16	.22	.27	.32	—
Maß/Length A [mm]	überlang/oversize	160	160	160	—	—
Bestell-Nr./Order No.	40.542...	.16	.22	.27	—	—

Zubehör/Accessories

Fräseranzugsschraube/Tightening bolt

Größe/Size D1	16	22	27	32	40	
Bestell-Nr./Order No.	85.300...	.16	.22	.27	.32	.40

Schlüssel/Wrench

Größe/Size D1	16	22	27	32	40	
Bestell-Nr./Order No.	84.400...	.16	.22	.27	.32	.40

Passfeder/Feather key

Größe/Size D1	16	22	27	32	40	
Bestell-Nr./Order No.	85.400...	.16	.22	.27	.32	.40

Mitnehmerring/Driving ring

Größe/Size D1	16	22	27	32	40	
Bestell-Nr./Order No.	85.200...	.16	.22	.27	.32	.40

Wuchtringe/Balancing index rings

Größe/Size D1	lang/überlang/long/oversize	16	22	27	32	40
Bestell-Nr./Order No.	79.350...	.32	.40	.48	.58	.70

Anzugsbolzen/Pull studs



Siehe Seite 753/See page 753

Kühlkanalbohrungen/Coolant bores

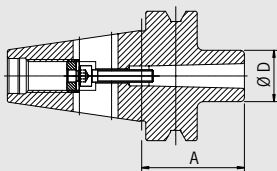
Bestell-Nr./Order No. 91.100.03



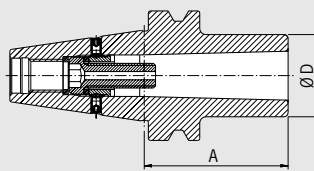
ZWISCHENHÜLSE FÜR MORSEKEGEL MIT ANZUGSGEWINDE ADAPTER FOR MORSE TAPER WITH THREAD JIS B 6339 · BT40



Typ 1



Typ 2



QUALITÄTSPASS

- ✓ Aufnahmekörper gewuchtet
✓ Chuck body balanced
G6.3 8.000 1/min
- ✓ Alle Funktionsflächen feinbearbeitet
✓ All functional surfaces fine machined
- ✓ Kegeltoleranz AT3
✓ Taper tolerance AT3

Verwendung:

Zum Spannen von Werkzeugen mit Morsekegelschaft mit Anzugsgewinde nach DIN 228-1 Form A.

Ähnlich DIN 6383 mit Steilkegel **JIS B 6339 BT40 Form J**.

- Lieferumfang: komplett mit montierter Anzugsschraube
- Feinwuchten gegen Aufpreis

MK3 und MK4 ohne Langloch für Austreibblappen Form JD

Use:

For clamping tools with Morse taper and thread according to DIN 228-1 form A.

Similar to DIN 6383 with taper **JIS B 6339 BT40 form J**.

- Included in delivery: tightening bolt
- Fine-balancing for an extra charge

MK3 and MK4 without bore for tang Form JD

Typ/Type	1	1	2	2
MK	01	02	03	04
Ø D [mm]	25	32	40	48
Maß/Length A [mm] kurz/short	50	50	70	95
Bestell-Nr./Order No. 40.630...	.01	.02	.03	.04

Zubehör/Accessories

Wuchtringe/Balancing index rings

MK	01	02	03	04
Bestell-Nr./Order No. 79.350...	.25	.32	.40	.48

Anzugsbolzen/Pull studs

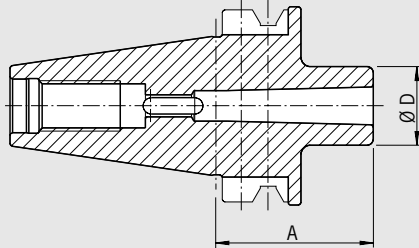


Siehe Seite 753/See page 753

ZWISCHENHÜLSE FÜR MORSEKEGEL MIT AUSTREIBLAPPEN ADAPTER FOR MORSE TAPER WITH TANG JIS B 6339 · BT40

CERTIFICATE OF QUALITY

- ☑ Aufnahmekörper gewuchtet
☑ Chuck body balanced
G6.3 8.000 1/min
- ☑ Alle Funktionsflächen feinbearbeitet
☑ All functional surfaces fine machined
- ☑ Kegeltoleranz AT3
☑ Taper tolerance AT3



Verwendung:

Zur Aufnahme von Werkzeugen mit Morsekegelschäften mit Austreiblappen nach DIN 228-1 Form B.

Ähnlich DIN 6383 mit Steilkegel **JIS B 6339 BT40 Form JD.**

– Feinwuchten gegen Aufpreis

Use:

For holding tools with Morse tapers and tang according to DIN 228-1 form B.

Similar to DIN 6383 with taper **JIS B 6339 BT40 form JD.**

– Fine-balancing for an extra charge

MK		01	02	03	04
	Ø D [mm]	25	32	40	48
	Maß/Length A [mm] kurz/short	50	50	70	95
	Bestell-Nr./Order No. 40.580...	.01	.02	.03	.04



Zubehör/Accessories

Wuchtringe/Balancing index rings

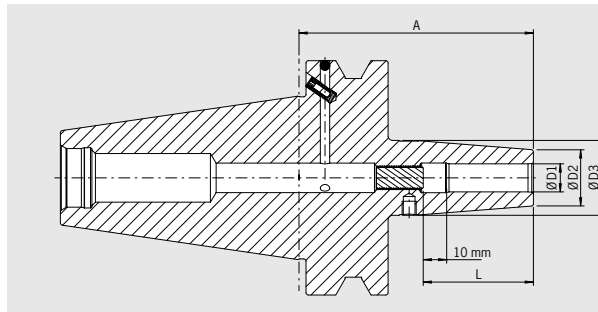
MK		01	02	03	04
	Bestell-Nr./Order No. 79.350...	.25	.32	.40	.48

Anzugsbolzen/Pull studs



Siehe Seite 753/See page 753

SCHRUMPFUTTER/SHRINK FIT CHUCK JIS B 6339 · BT50



QUALITÄTSPASS	
<input checked="" type="checkbox"/>	Aufnahme feingewuchtet
<input checked="" type="checkbox"/>	Chuck fine balanced
	G2.5 25.000 1/min
<input checked="" type="checkbox"/>	Alle Funktionsflächen feinbearbeitet
<input checked="" type="checkbox"/>	All functional surfaces fine machined
<input checked="" type="checkbox"/>	Kegeltoleranz AT3
<input checked="" type="checkbox"/>	Taper tolerance AT3
<input checked="" type="checkbox"/>	Kühlmittelezufuhr Form JD/JF
<input checked="" type="checkbox"/>	Coolant supply form JD/JF

Verwendung:

Schrumpffutter für alle Typen von Schrumpfgeräten.

Use:

Suitable for all shrinking units.

JIS B 6339 BT50 Form JD/JF

Form JD/JF bedeutet: zentrale Kühlmittelezufuhr und wiederverschießbare Kühlmittelkanäle am Bund.

- Hitzebeständiger Warmarbeitsstahl
- Gehärtet 54-2 HRC
- Für HSS- und HM-Werkzeuge geeignet
- Schafttoleranz h6
- Lieferumfang: mit Längeneinstellschraube
- Mit Gewindebohrungen zum Auswuchten mit Schrauben
- Kühlung mit Cool Jet gegen Aufpreis (siehe Seite 468)
- Kühlung mit Cool Flash gegen Aufpreis (siehe Seiten 466/467)

JIS B 6339 BT50 form JD/JF

Form JD/JF means: central coolant supply and coolant channels through the flange which can be sealed again.

- Heat resistant hot-working steel
- Hardened 54-2 HRC
- For HSS and solid carbide tools
- Shank tolerance h6
- Included in delivery: Shrink fit chuck with back-up screw
- With threaded holes in order to balance with balancing screws
- Cooling with Cool Jet for an extra charge (see page 468)
- Cooling with Cool Flash for an extra charge (see pages 466/467)

Standard-Ausführung, ähnlich DIN 69882-8/Standard version, similar to DIN 69882-8

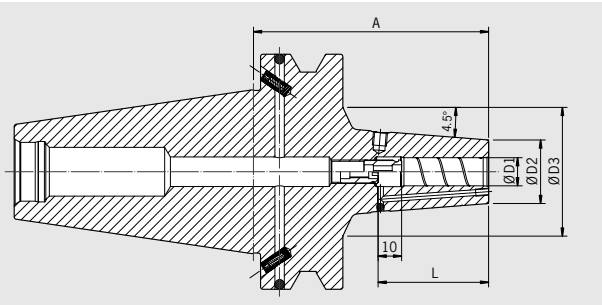
Spann/Clamping	Ø D1 [mm]	06	08	10	12	14	16	18	20	25	32
	Ø D2 [mm]	21	21	24	24	27	27	33	33	44	44
	Ø D3 [mm]	27	27	32	32	34	34	42	42	53	53
	L [mm]	36	36	42	47	47	50	50	52	58	58
Maß/Length A [mm]	kurz/short		100	100	100	100	100	100	100	100 ¹⁾	100 ¹⁾
Bestell-Nr./Order No.	50.640...	.06	.08	.10	.12	.14	.16	.18	.20	.25	.32
Maß/Length A [mm]	ZG120		120	120	120	120	120	120	120	120	120
Bestell-Nr./Order No.	50.647...	.06	.08	.10	.12	.14	.16	.18	.20	.25	.32
Maß/Length A [mm]	ZG130		130	130	130	130	130	130	130	130	130
Bestell-Nr./Order No.	50.644...	.06	.08	.10	.12	.14	.16	.18	.20	.25	.32
Maß/Length A [mm]	extra lang/extralong		160	160	160	160	160	160	160	160	160
Bestell-Nr./Order No.	50.642...	.06	.08	.10	.12	.14	.16	.18	.20	.25	.32
Maß/Length A [mm]	ZG200		200	200	200	200	200	200	200	200	200
Bestell-Nr./Order No.	50.646...	.06	.08	.10	.12	.14	.16	.18	.20	.25	.32

Zubehör/Accessories		
Schrumpfverlängerungen/Shrink fit extensions		Siehe Seite 728/See page 728
Wuchtschrauben/Balance screws		Siehe Seite 763/See page 763
Anzugsbolzen/Pull studs		Siehe Seite 753/See page 753
Reduzierhülsen/Reduction sleeves		Siehe Seite 761/See page 761
Längeneinstellschrauben/Back-up screws		Siehe Seite 764/See page 764
Cool Jet Bohrungen/Cool Jet bores		Siehe Seite 468/See page 468
Cool Flash		Bestell-Nr./Order No. 91.100.40
Cool Flash Upgrade inkl./incl. Cool Jet		Bestell-Nr./Order No. 91.100.41

1) Durchmesser D2 = 45 mm/Diameter D2 = 45 mm

POWER SHRINK CHUCK JIS B 6339 · BT50

CERTIFICATE OF QUALITY	
☑ Aufnahme feingewuchtet	☑ Chuck fine balanced
G2.5 25.000 1/min	
☑ Alle Funktionsflächen feinbearbeitet	☑ All functional surfaces fine machined
☑ Kegeltoleranz AT3	☑ Taper tolerance AT3
☑ Kühlmittelzufuhr Form JD/JF	☑ Coolant supply form JD/JF
☑ Cool Jet, verschleißbar	☑ Cool Jet, can be sealed



Das Power Shrink Chuck ist das Schrumpffutter für höchste Zerspanleistung bei der Hochgeschwindigkeitsbearbeitung. Das optimierte Design verbindet hohe Steifigkeit mit Schwingungsdämpfung. Das schont Maschine, Spindel und Werkzeug.

- Erhöhte Zerspanleistung durch höhere Drehzahlen, höhere Vorschübe und größere Spantiefe
- Kürzere Bearbeitungszeiten, bessere Maßhaltigkeit
- Höhere Laufruhe, dadurch bessere Oberflächengüte und Schonung von Werkzeug, Spindel und Maschine
- Mit Gewindebohrungen zum Auswuchten mit Schrauben
- Mit verschleißbaren Cool Jet Bohrungen
- Kühlung mit Cool Flash gegen Aufpreis (siehe Seiten 466/467)

Die langen Ausführungen (A=160 und 200) mit schlanker Spitze sind besonders universell einsetzbar.

- Hohe Steifigkeit, schlank an der Spitze, vibrationsdämpfend
- Hohe Spannkraft
- Für Hochgeschwindigkeitsbearbeitung und Schwerzerspannung gleichermaßen geeignet
- Universell anwendbar, spart Plätze im Werkzeugmagazin

The Power Shrink Chuck is the shrink fit chuck for highest cutting performance in high-speed manufacturing. The optimised design combines high rigidity with dampening vibrations, therefore giving more protection to machines, spindles and tools.

- Increased machining capacity due to higher spindle speed, higher feed and larger cutting depth
- Shorter cycle times, higher machining accuracy
- Quieter running, yielding better surface finish and increased tool, spindle and machine protection
- With threaded holes in order to balance with balancing screws
- Cool Jet bores that can be sealed included
- Cooling with Cool Flash for an extra charge (see pages 466/467)

The long versions (A=160 and 200) with slim tips are especially versatile to use.

- High rigidity, slim at the tip, dampen vibrations
- High clamping force
- Equally suited to High Speed and Heavy Duty machining
- Universal usage, saves space in tool magazine

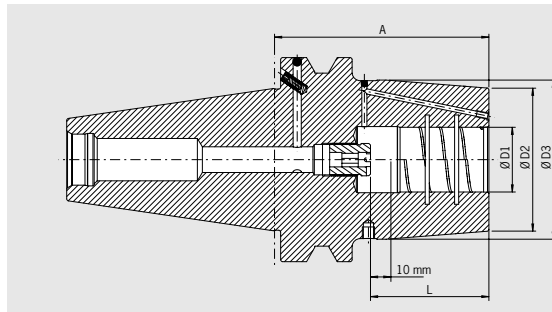
BT50

Spann/Clamping	Ø D1 [mm]	06	08	10	12	14	16	18	20	25
Ø D2 [mm] kurz/short		21	21	27	27	33,3	33,3	44,7	44,7	44,7
Ø D3 [mm] kurz/short		70	70	55	55	—	—	—	—	—
L [mm]		36	36	42	47	47	50	50	52	58
Maß/Length A [mm] kurz/short		100	100	100	100	100	100	100	100	100
Bestell-Nr./Order No. 50.640...		.06.3	.08.3	.10.3	.12.3	.14.3	.16.3	.18.3	.20.3	.25.3
Ø D2 [mm]		21	21	27	27	33	33	44	44	44
Ø D3 [mm]		83	83	83	83	83	83	83	83	83
Maß/Length A [mm] überlang/oversize		160	160	160	160	160	160	160	160	160
Bestell-Nr./Order No. 50.642...		.06.3	.08.3	.10.3	.12.3	.14.3	.16.3	.18.3	.20.3	.25.3
Maß/Length A [mm] ZG200		200	200	200	200	200	200	200	200	200
Bestell-Nr./Order No. 50.646...		.06.3	.08.3	.10.3	.12.3	.14.3	.16.3	.18.3	.20.3	.25.3

Power Shrink Chuck mit Safe-Lock/Power Shrink Chuck with Safe-Lock

Spann/Clamping	Ø D1 [mm]	06	08	10	12	14	16	18	20	25
Ø D2 [mm] kurz/short		21	21	27	27	33,3	33,3	44,7	44,7	44,7
Ø D3 [mm] kurz/short		70	70	55	55	—	—	—	—	—
L [mm]		36	36	42	47	47	50	50	52	58
Maß/Length A [mm] kurz/short		100	100	100	100	100	100	100	100	100
Bestell-Nr./Order No. 50.640...		.06.37	.08.37	.10.37	.12.37	.14.37	.16.37	.18.37	.20.37	.25.37
Ø D2 [mm]		21	21	27	27	33	33	44	44	44
Ø D3 [mm]		83	83	83	83	83	83	83	83	83
Maß/Length A [mm] überlang/oversize		160	160	160	160	160	160	160	160	160
Bestell-Nr./Order No. 50.642...		.06.37	.08.37	.10.37	.12.37	.14.37	.16.37	.18.37	.20.37	.25.37
Maß/Length A [mm] ZG200		200	200	200	200	200	200	200	200	200
Bestell-Nr./Order No. 50.646...		.06.37	.08.37	.10.37	.12.37	.14.37	.16.37	.18.37	.20.37	.25.37

HEAVY DUTY CHUCK JIS B 6339 · BT50



QUALITÄTSPASS	
<input checked="" type="checkbox"/>	Aufnahme feingewuchtet
<input checked="" type="checkbox"/>	Chuck fine balanced G2.5 25.000 1/min
<input checked="" type="checkbox"/>	Alle Funktionsflächen feinbearbeitet
<input checked="" type="checkbox"/>	All functional surfaces fine machined
<input checked="" type="checkbox"/>	Kegeltoleranz AT3
<input checked="" type="checkbox"/>	Taper tolerance AT3
<input checked="" type="checkbox"/>	Kühlmittelzufuhr Form JD/JF
<input checked="" type="checkbox"/>	Coolant supply form JD/JF
<input checked="" type="checkbox"/>	Cool Jet, verschleißbar
<input checked="" type="checkbox"/>	Cool Jet, can be sealed

Auch bei der Schwerzerspannung können jetzt endlich die Weldon-Aufnahmen abgelöst werden. Das Heavy Duty Chuck ist das Schrumpffutter für die extremen Fälle. Die Kontur ist optimiert für höchste Steifigkeit und Haltekraft.

For heavy machining applications it is now possible to replace the Weldon tool holders finally. Heavy Duty Chuck is the shrink fit chuck for extreme cases. The contour is optimised for highest rigidity and clamping force.

- Spielfreie Einspannung des Werkzeugschaftes
- Keine Durchbiegung des Werkzeugschaftes im Einspannbereich
- Hohe Rundlaufgenauigkeit: 3 µm
- Verstärkte Außenkontur
- Schrumpfbar mit 13 kW HD-Spule oder Hochleistungs-Schrumpfgerät HAIMER Power Clamp Profi Plus (20 kW)
- Mit Schmutzrinne in der Spannbohrung
- Mit Gewindebohrungen zum Auswuchten mit Schrauben
- Mit verschleißbaren Cool Jet Bohrungen
- Kühlung mit Cool Flash gegen Aufpreis (siehe Seiten 466/467)

- Smooth clamping of the tool shank
- No deformation at the tool shank after shrink process
- High runout accuracy: 3 µm
- Reinforced outer contour
- To shrink with 13kW HD-Coil or with high performance shrink fit unit HAIMER Power Clamp Profi Plus (20 kW)
- With internal groove in the clamping bore
- With threaded holes in order to balance with balancing screws
- Cool Jet bores that can be sealed
- Cooling with Cool Flash for an extra charge (see pages 466/467)

BT50

Spann/Clamping	Ø D1 [mm]	16	20	25	32	40	50
	Ø D2 [mm]	51	58	63	70	82	82
	Ø D3 [mm] kurz/short	—	67	72	78	—	—
	L [mm]	50	52	58	61	88	88
Maß/Length A [mm] kurz/short							
Bestell-Nr./Order No. 50.650...		100	100	105	105	115	120
		.16.6	.20.6	.25.6	.32.6	.40.6 ¹⁾	.50.6
	Ø D3 [mm]	85	85	85	85	94	94
Maß/Length A [mm] überlang/oversize							
Bestell-Nr./Order No. 50.652...		160	160	160	160	160	160
		.16.6	.20.6	.25.6	.32.6	.40.6	.50.6
Maß/Length A [mm] ZG200							
Bestell-Nr./Order No. 50.656...		200	200	200	200	200	200
		.16.6	.20.6	.25.6	.32.6	.40.6	.50.6

Heavy Duty Chuck mit/with Safe-Lock

Spann/Clamping	Ø D1 [mm]	16	20	25	32	40	50
	Ø D2 [mm]	51	58	63	70	82	82
	Ø D3 [mm] kurz/short	—	67	72	78	—	—
	L [mm]	50	52	58	61	88	88
Maß/Length A [mm] kurz/short							
Bestell-Nr./Order No. 50.650...		100	100	105	105	115	120
		.16.67	.20.67	.25.67	.32.67	.40.67 ¹⁾	.50.67
	Ø D3 [mm]	85	85	85	85	94	94
Maß/Length A [mm] überlang/oversize							
Bestell-Nr./Order No. 50.652...		160	160	160	160	160	160
		.16.67	.20.67	.25.67	.32.67	.40.67	.50.67
Maß/Length A [mm] ZG200							
Bestell-Nr./Order No. 50.656...		200	200	200	200	200	200
		.16.67	.20.67	.25.67	.32.67	.40.67	.50.67

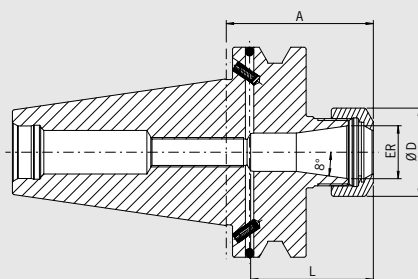
Heavy Duty Chuck – Für 13 kW Schrumpfgerät/For 13 kW shrink fit machine

Spann/Clamping	Ø D1 [mm]	16
	Ø D2 [mm]	46
	L [mm]	50
Maß/Length A [mm] kurz/short		
Bestell-Nr./Order No. Standard 50.640...		100
		.16.6
Bestell-Nr./Order No. Safe-Lock 50.640...		100
		.16.67

1) Durchmesser D2 = 82,3 mm/Diameter D2 = 82,3 mm

SPANNZANGENFUTTER TYP ER/COLLET CHUCK ER JIS B 6339 - BT50

CERTIFICATE OF QUALITY	
☑	Aufnahmekörper feingewuchtet Chuck body fine balanced G2.5 22.000 1/min
☑	Alle Funktionsflächen feingearbeitet All functional surfaces fine machined
☑	Kegeltoleranz AT3 Taper tolerance AT3
☑	Kühlmitteleinlass Form JD/JF Coolant supply form JD/JF



Verwendung:

Zum Spannen von Werkzeugen mit Zylinderschaft in Spannzangen nach ISO 15488 (früher: DIN 6499).

Mit Steilkegel **JIS B 6339 BT50 Form JD/JF**.

Form JD/JF bedeutet: zentrale Kühlmitteleinlass und wiederverschließbare Kühlmitteleinlässe am Bund.

- Lieferumfang: komplett mit Spannmutter (gewuchtet, mit Gleitbeschichtung für erhöhte Spannkraft)
- Spannmutter Typ HS (High-Speed, feingewuchtet, mit Gleitbeschichtung für erhöhte Spannkraft) gegen Aufpreis
- Maß L vergrößerbar auf Anfrage

Use:

For clamping tools with cylindrical shank in collets according to ISO 15488 (previously DIN 6499).

With taper **JIS B 6339 BT50 form JD/JF**.


Form JD/JF means: central coolant supply and coolant channels on the collar, which can be sealed again.

- Included in delivery: locknut (balanced, with slide coating for higher clamping forces)
- Locknut type HS (High-Speed, fine balanced, with slide coating for higher clamping forces) for an extra charge
- Enlarging of size L upon request


ER	16	20	25	32	40
Ø D [mm]	28	34	42	50	63
Spannbereich/Clamping range [mm]	0,5–10,0	1,5–13,0	1,0–16,0	1,5–20,0	2,5–26,0
L [mm]	¹⁾	41,5	57	64	73
Maß/Length A [mm] kurz/short	70	70	70	70	80
Bestell-Nr./Order No. 50.520...	.16	.20	.25	.32	.40
Maß/Length A [mm] lang/long	100	100	100	100	100
Bestell-Nr./Order No. 50.521...	.16	.20	.25	.32	.40
Maß/Length A [mm] überlang/oversize	160	—	160	160	160
Bestell-Nr./Order No. 50.522...	.16	—	.25	.32	.40

Zubehör/Accessories


Spannzangen ER/Collets ER  Siehe Seite 738/See page 738

Schrumpfspannzangen/Shrink Fit Collets  Siehe Seite 733/See page 733

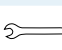
Spannmutter (vorgewuchtet)/Locknut (pre-balanced)

Größe/Size  ER 16 ER 20 ER 25 ER 32 ER 40
Bestell-Nr./Order No. 83.912... .16 .20 .25 .32 .40


Spannmutter HS (feingewuchtet)/Locknut HS (fine-balanced)

Größe/Size  ER 16 ER 20 ER 25 ER 32 ER 40
Bestell-Nr./Order No. 83.912... .16.HS .20.HS .25.HS .32.HS .40.HS


Gabelschlüssel/Fork wrench


Größe/Size  ER 16 ER 20 — — —
Bestell-Nr./Order No. 84.200... .16 .20

Spannschlüssel/Clamping wrench

Größe/Size  — — ER 25 ER 32 ER 40
Bestell-Nr./Order No. 84.200... .25 .32 .40

Wuchtringe/Balancing index rings

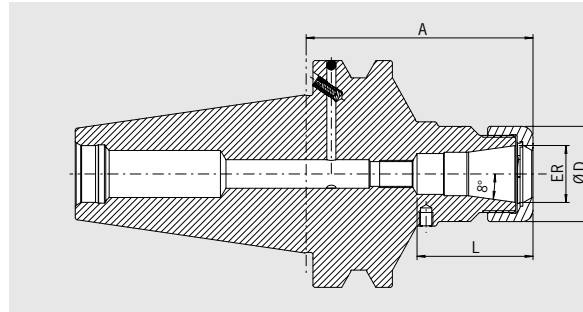
Größe/Size lang/überlang/long/oversize  ER 16 ER 20 ER 25 ER 32²⁾ ER 40
Bestell-Nr./Order No. 79.350... .28 .34 .42 .48 .63

Anzugsbolzen/Pull studs  Siehe Seite 753/See page 753

Schrumpferlängerungen/Shrink fit extensions  Siehe Seite 728/See page 728

1) Durchgebohrt/Drilled through
2) Nur überlang/Oversize only

POWER COLLET CHUCK JIS B 6339 · BT50



QUALITÄTSPASS	
<input checked="" type="checkbox"/>	Aufnahmekörper feingewuchtet
<input checked="" type="checkbox"/>	Chuck body fine balanced G2.5 25.000 1/min
<input checked="" type="checkbox"/>	Alle Funktionsflächen feinbearbeitet
<input checked="" type="checkbox"/>	All functional surfaces fine machined
<input checked="" type="checkbox"/>	Kegeltoleranz AT3
<input checked="" type="checkbox"/>	Taper tolerance AT3
<input checked="" type="checkbox"/>	Kühlmittelzufuhr Form JD/JF
<input checked="" type="checkbox"/>	Coolant supply form JD/JF

Das Power Collet Chuck ist das Spannzangenfutter für höchste Zerspanleistung bei der Hochgeschwindigkeitsbearbeitung. Das optimierte Design mit verbesserter Bauweise verbindet hohe Steifigkeit mit Schwingungsdämpfung. Das schont Maschine, Spindel und Werkzeug. Das universelle Power Collet Chuck ist ein einzigartiges Hochleistungspannzangenfutter, das auch mit Standard-Spannzangen eingesetzt werden kann.

- Hohe Rundlaufgenauigkeit: 0,003 mm bei 3 x D mit HAIMER Power Collets
- Auch für Standard-Spannzangen ER nach ISO 15488 (Achtung: Bei Verwendung von Standard ER Spannzangen wird das A-Maß länger)
- Hohe Steifigkeit
- Höhere Laufruhe durch vibrationsarme Geometrie, dadurch bessere Oberflächengüte und Schonung von Werkzeug, Spindel und Maschine
- Erhöhte Zerspanleistung durch höhere Drehzahlen, höhere Vorschübe und größere Spantiefe
- Kürzere Bearbeitungszeiten, bessere Maßhaltigkeit, hohe Spannkraft
- Für Hochgeschwindigkeitsbearbeitung und Schwerzerspannung gleichermaßen geeignet
- Mit Gewindebohrungen zum Auswuchten mit Schrauben
- Optional mit Cool Jet bei Power Collet Spannzangen
- Sortiment Power Collet Spannzangen siehe Seite 744

The Power Collet Chuck is the collet chuck for the highest machining capacity in high-speed manufacturing. The optimised design with better construction combines high rigidity with vibration dampening features, giving more protection to machines, spindles and tools. The universal Power Collet Chuck is a unique high performance chuck that can also be used with standard collets.

- High runout accuracy: 0,003 mm at 3 x D with HAIMER Power Collets
- Also for standard collets ER according to ISO 15488 (Attention: By using standard collet ER, length A will increase)
- High rigidity
- Smoother running thanks to vibration absorbing geometry, yielding better surface finish and increased tool, spindle and machine protection
- Increased machining capacity due to higher spindle speeds, higher feed rates and larger cutting depths
- Shorter cycle times, higher machining accuracy, high clamping force
- Equally suited to High Speed and Heavy Duty machining
- With threaded holes in order to balance with balancing screws
- Optional: Cool Jet bores on Power Collets
- Product range of Power Collets on page 744

ER	16	25	32
Ø D [mm]	28	42	50
Spannbereich/Clamping range [mm]	2,0-10,0	2,0-16,0	2,0-20,0
L [mm]	43	51	53
Maß/Length A [mm] kurz/short	100	100	100
Bestell-Nr./Order No. 50.520...	.16.3	.25.3	.32.3
Maß/Length A [mm] ZG130	130	130	130
Bestell-Nr./Order No. 50.524...	.16.3	.25.3	.32.3
Maß/Length A [mm] überlang/oversize	160	160	160
Bestell-Nr./Order No. 50.522...	.16.3	.25.3	.32.3

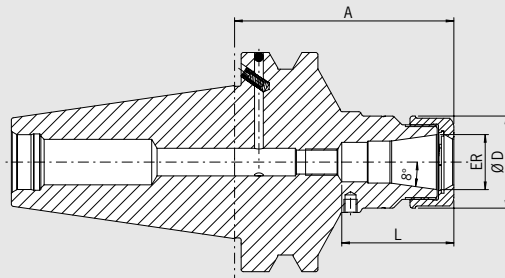
Zubehör/Accessories

Power Collet Spannmutter/Locknut (fine-balanced)

Größe/Size	ER 16	ER 25	ER32
Bestell-Nr./Order No. 83.914...	.16	.25	.32
Power Collet Spannschlüssel/Clamping wrench	ER 16	ER 25	Siehe Seite 747/See page 747
Bestell-Nr./Order No. 84.650...	.16	.25	.32
Torque Master Drehmomentschlüssel/Torque Master torque wrench			Siehe Seite 746/See page 746
Bestell-Nr./Order No. 84.600.00			
Spannzangen ER/Collets ER			Siehe Seite 738/See page 738
Schrumpfspannzangen/Shrink Fit Collets			Siehe Seite 733/See page 733
Power Collet Spannzangen/Power Collets			Siehe Seite 744/See page 744
Power Collet Spannzangen mit Safe-Lock/Power Collets with Safe-Lock			Siehe Seite 745/See page 745
Cool Jet Bohrungen für Power Collet Spannzangen/Cool Jet bores for Power Collets			Siehe Seite 745/See page 745
Bestell-Nr./Order No. 91.100.27			

HIGH PRECISION COLLET CHUCK JIS B 6339 · BT50

CERTIFICATE OF QUALITY	
☑	Aufnahmekörper feingewuchtet Chuck body fine balanced G2.5 25.000 1/min
☑	Alle Funktionsflächen feingearbeitet All functional surfaces fine machined
☑	Kegeltoleranz AT3 Taper tolerance AT3
☑	Kühlmittelzufuhr Form JD/JF Coolant supply form JD/JF



Das High Precision Collet Chuck ist das Spannzangenfutter für höchste Zerspanleistung bei der Hochgeschwindigkeitsbearbeitung. Das optimierte Design mit verbesserter Bauweise und speziell beschichteter Glattmutter verbindet hohe Steifigkeit mit Schwingungsdämpfung und Geräuschreduzierung. Das schont Maschine, Spindel und Werkzeug.

- Mit speziell beschichteter Glattmutter bestmöglich gewuchtet < 1 gmm
- Hohe Rundlaufgenauigkeit: 0,003 mm bei 3 × D mit HAIMER Power Collets
- Auch für Standard-Spannzangen ER nach ISO 15488 (Achtung: Bei Verwendung von Standard ER Spannzangen wird das A-Maß länger)
- Hohe Steifigkeit
- Höhere Laufruhe durch vibrationsarme Geometrie, dadurch bessere Oberflächengüte und Schonung von Werkzeug, Spindel und Maschine
- Erhöhte Zerspanleistung durch höhere Drehzahlen, höhere Vorschübe und größere Spantiefe
- Kürzere Bearbeitungszeiten, bessere Maßhaltigkeit, hohe Spannkraft
- Für Hochgeschwindigkeitsbearbeitung und Schwerzerspannung gleichermaßen geeignet
- Mit Gewindebohrungen zum Auswuchten mit Schrauben
- Optional mit Cool Jet bei Power Collet Spannzangen
- Sortiment Power Collet Spannzangen siehe Seite 744

The High Precision Collet Chuck is designed for the highest cutting performance in High Speed machining. The optimised design with better construction and a special coated smooth locknut combines high rigidity with vibration dampening and noise-reducing features, giving more protection to machines, spindles and tools.

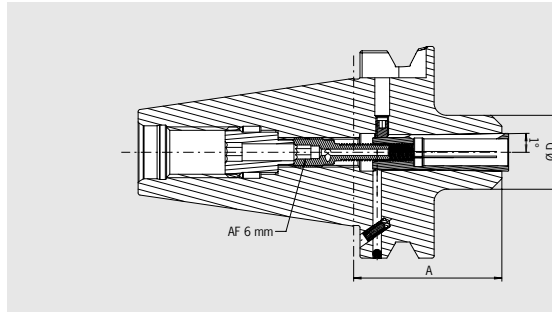
- With a specially coated smooth locknut, balanced at < 1 gmm
- High runout accuracy: 0,003 mm at 3 × D with HAIMER Power Collets
- Also for standard collets ER according to ISO 15488 (Attention: By using standard collet ER, length A will increase)
- High rigidity
- Smoother running thanks to vibration absorbing geometry, yielding better surface finish and increased tool, spindle and machine protection
- Increased machining capacity due to higher spindle speeds, higher feed rates and larger cutting depths
- Shorter cycle times, higher machining accuracy, high clamping force
- Equally suited to High Speed and Heavy Duty machining
- With threaded holes in order to balance with balancing screws
- Optional: Cool Jet bores on Power Collets
- Product range of Power Collets see page 744

ER	16	25	32
Ø D [mm]	28	42	50
Spannbereich/Clamping range [mm]	2,0-10,0	2,0-16,0	2,0-20,0
L [mm]	43	51	53
Maß/Length A [mm] kurz/short	100	100	100
Bestell-Nr./Order No. 50.520...	.16.3.HP	.25.3.HP	.32.3.HP
Maß/Length A [mm] ZG130	130	130	130
Bestell-Nr./Order No. 50.524...	.16.3.HP	.25.3.HP	.32.3.HP
Maß/Length A [mm] überlang/oversize	160	160	160
Bestell-Nr./Order No. 50.522...	.16.3.HP	.25.3.HP	.32.3.HP

Zubehör/Accessories

High Precision Glattmutter (feingewuchtet)/High Precision Smooth Locknut (fine-balanced)		Siehe Seite 748/See page 748
Größe/Size	ER 16 ER 25 ER 32	
Bestell-Nr./Order No. 83.914...	.16.1 .25.1 .32.1	
Rollenspannschlüssel/Roller bearing wrench		Siehe Seite 748/See page 748
Bestell-Nr./Order No. 84.650...	.16.1 .25.1 .32.1	
Spannzangen ER/Collets ER		Siehe Seite 738/See page 738
Schrumpfspannzangen/Shrink Fit Collets		Siehe Seite 733/See page 733
Power Collet Spannzangen/Power Collets		Siehe Seite 744/See page 744
Power Collet Spannzangen mit Safe-Lock/Power Collets with Safe-Lock		Siehe Seite 745/See page 745
Cool Jet Bohrungen für Power Collet Spannzangen/Cool Jet bores for Power Collets		Siehe Seite 745/See page 745
Bestell-Nr./Order No. 91.100.27		

HOCHGENAUIGKEITSFUTTER/HIGH-PRECISION CHUCK JIS B 6339 · BT50



QUALITÄTSPASS	
<input checked="" type="checkbox"/>	Aufnahme feingewuchtet Chuck fine balanced G2.5 25.000 1/min
<input checked="" type="checkbox"/>	Alle Funktionsflächen feinbearbeitet All functional surfaces fine machined
<input checked="" type="checkbox"/>	Kegeltoleranz AT3 Taper tolerance AT3
<input checked="" type="checkbox"/>	Kühlmittelezufuhr Form JD/JF Coolant supply form JD/JF

Verwendung:

Zum hochgenauen Spannen von Werkzeugen mit Zylinderschaft mit speziellen Spannzangen. Sehr gut geeignet für Hochgeschwindigkeitsbearbeitung.

Mit Steilkegel **JIS B 6339 BT50 Form JD/JF**.

Form JD/JF bedeutet: zentrale Kühlmittelzufuhr und wiederverschließbare Kühlmittelkanäle am Bund.

- Lieferumfang: HG-Futter mit Spannschraube und Ausziehaken ohne Spannzange
- Schafttoleranz h6

Use:

For highly precise clamping of tools with cylindrical shank with special collets. Very useful for high-speed machining.

With taper **JIS B 6339 BT50 Form JD/JF**.

Form JD/JF means: central coolant supply and coolant channels on the collar, which can be sealed again.

- Included in delivery: high-precision chuck with clamping screw and pull-out hook without collet
- Shank tolerance h6

HG	Ø D [mm]												
	01			02			03						
Spann Ø/Clamping diameter	2	3	4	5	6	8	10	12	14	16	18	20	
Maß/Length A [mm] kurz/short Bestell-Nr./Order No. 50.620...	—						70 .02	75 .03			—		
Maß/Length A [mm] lang/long Bestell-Nr./Order No. 50.621...	—						100 .02	—			—		
Maß/Length A [mm] überlang/oversize Bestell-Nr./Order No. 50.622...	160 .01			160 .02			—			—			

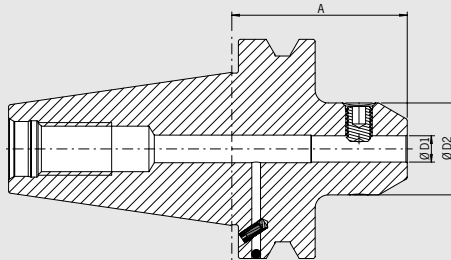
Zubehör/Accessories													
Spannschraube/Clamping screw													Siehe Seite 769/See page 769
Spannzangen HG/Collets HG													Siehe Seite 750/See page 750
HG 01		Ø 02 .02	Ø 03 .03	Ø 04 .04	Ø 05 .05	Ø 06 .06	Ø 08 .08	—	—	—	—	—	—
HG 02		—	—	—	—	—	—	Ø 10 .10	Ø 12 .12	Ø 14 .14	—	—	—
HG 03		—	—	—	—	—	—	—	—	—	Ø 16 .16	Ø 18 .18	Ø 20 .20
Ausziehaken/Pull-out hook													
HG		HG 01 .00							HG 02 .00				HG 03 .00
Wuchtringe/Balancing index rings													
HG		HG 01 .30							HG 02 .35				HG 03 .48
Anzugsbolzen/Pull studs													Siehe Seite 753/See page 753
Schrumpfverlängerungen/Shrink fit extensions													Siehe Seite 728/See page 728
Cool Jet Bohrungen/Cool Jet bores													Siehe Seite 468/See page 468
Bestell-Nr./Order No. 91.100.24													

WELDON-AUFNAHME/WELDON TOOL HOLDER

JIS B 6339 · BT50

CERTIFICATE OF QUALITY

- ☑ Aufnahme feingewuchtet
- ☑ Chuck fine balanced
G2.5 22.000 1/min
- ☑ Alle Funktionsflächen feingearbeitet
- ☑ All functional surfaces fine machined
- ☑ Kegeltoleranz AT3
- ☑ Taper tolerance AT3
- ☑ Kühlmittelzufuhr Form JD/JF
- ☑ Coolant supply form JD/JF



Verwendung:

Zum Spannen von Fräsern mit Zylinderschaft und seitlicher Mitnahmefläche ähnlich DIN 1835-B und DIN 6535-HB.

Ähnlich DIN 6359 mit Steilkegel **JIS B 6339 BT50 Form JD/JF**.
Form JD/JF bedeutet: zentrale Kühlmittelzufuhr und wiederverschließbare Kühlmittelkanäle am Bund.

- Kühlung mit Cool Jet gegen Aufpreis (siehe Seite 468)
- Lieferumfang: mit Spannschraube

Use:

For clamping cutters with cylindrical shank and Weldon flat similar to DIN 1835-B and DIN 6535-HB.

According to DIN 6359-2 with taper **JIS B 6339 BT50 Form JD/JF**.
Form JD/JF means: central coolant supply and coolant channels on the collar, which can be sealed again.

- Cooling with Cool Jet for an extra charge (see page 468)
- Delivery: with clamping screw

Spann/Clamping	Ø D1 [mm]	06	08	10	12	16	20	25	32	40
	Ø D2 [mm]	25	28	35	42	48	52	65	72	78
Maß/Length A [mm]	kurz/short	63	63	70	80	80	80	100	105	115
Bestell-Nr./Order No.	50.500...	.06	.08	.10	.12	.16	.20	.25	.32	.40
Maß/Length A [mm]	lang/long	—	—	100	100	100	100	—	—	—
Bestell-Nr./Order No.	50.501...			.10	.12	.16	.20			
Maß/Length A [mm]	überlang/oversize	160	160	160	160	160	160	160	160	—
Bestell-Nr./Order No.	50.502...	.06	.08	.10	.12	.16	.20	.25	.32	

Zubehör/Accessories

Spannschraube/Clamping screw

Spann Ø/Clamping Ø		06	08	10	12	16	20	25	32	.40
Bestell-Nr./Order No.	85.100...	.06	.08	.10	.12	.14	.16	.18	.20	.20

Wuchtringe/Balancing index rings

Spann Ø/Clamping Ø	lang/ZG130/überlang/ZG200	06	08	10	12	16	20	25	32	—
Bestell-Nr./Order No.	79.350...	.25	.28	.35	.42	.48	.52	.65	.72	

Anzugsbolzen/Pull studs

Siehe Seite 753/See page 753

Cool Jet Bohrungen bei Ø 6 mm – Ø 20mm/Cool Jet bores from Ø 6 mm – Ø 20mm

Bestell-Nr./Order No. **91.100.24**



Siehe Seite 468/See page 468

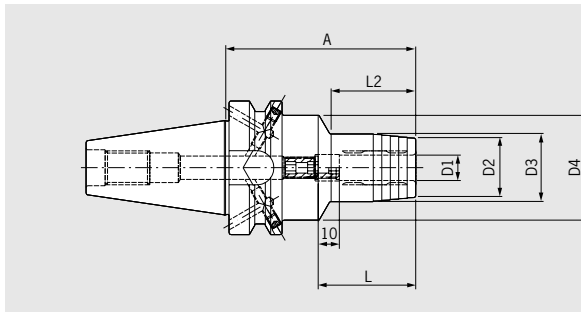
Cool Jet Bohrungen bei Ø 25 mm – Ø 32mm/Cool Jet bores from Ø 25 mm – Ø 32mm

Bestell-Nr./Order No. **91.100.26**



Siehe Seite 468/See page 468

STANDARD HYDRODEHNSPANNFUTTER/STANDARD HYDRAULIC CHUCK JIS B 6339 - BT50



QUALITÄTSPASS	
<input checked="" type="checkbox"/>	Aufnahmekörper feingewuchtet
<input checked="" type="checkbox"/>	Chuck body fine balanced
	G2.5 25.000 1/min oder/or U<1 gmm
<input checked="" type="checkbox"/>	Rundlaufgenauigkeit < 3 µm
<input checked="" type="checkbox"/>	Runout accuracy < 3 µm

Verwendung:

Hydrodehnspannfutter zum Bohren, Reiben und Schlichten.

- Geeignet für Zylinderschäfte nach DIN 6535 Form HA sowie für Schäfte nach DIN 6535 Form HB mit Schafttoleranz h6
- Erhöhte Standzeit des Werkzeuges durch höchste Rundlauf- und Wiederholgenauigkeit
- Sekundenschneller Werkzeugwechsel ohne Peripheriegerät
- Hervorragende Schwingungsdämpfung

Schaft JIS B 6339 BT50 Form JD/JF

Form JD/JF bedeutet zentrale Kühlmittelzuführung und wiederverschließbare Kühlmittelkanäle am Bund

- Lieferumfang: mit Längeneinstellschraube

Use:

Hydraulic chuck for drilling, reaming and finishing.

- Suitable for cylindrical shanks according to DIN 6535 Form HA as well as shanks according to DIN 6535 Form HB with shank tolerance h6
- Increased tool life due to highest runout accuracy and repeatability
- Tool changes in seconds without peripheral equipment
- Excellent vibration dampening

Taper JIS B 6339 BT50 Form JD/JF

Form JD/JF means central coolant supply and coolant channels through the flange which can be sealed again

- Included in delivery: With length adjustment screw

Standard-Ausführung, ähnlich DIN 69882-7/Standard version, similar to DIN 69882-7

Spann/Clamping	Ø D1 [mm]	06	08	10	12	14	16	18	20	25	32
	Ø D2 [mm]	22	24	26	28	30	34	36	38	51	59
	Ø D3 [mm]	26	28	30	32	34	38	40	42	55	63
	Ø D4 [mm]	49,5	49,5	49,5	49,5	49,5	49,5	49,5	49,5	63	70
	L [mm]	37	37	41	46	46	49	49	51	57	61
	L2 [mm]	29	30	34	34	35	35	35	35	48	50
Maß/Length A [mm]	kurz/short	90	90	90	90	90	90	90	90	110	110
Bestell-Nr./Order No.	50.6H10...	.06	.08	.10	.12	.14	.16	.18	.20	.25	.32

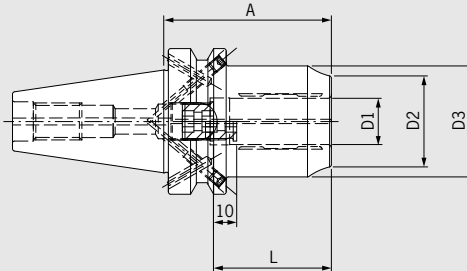
Zubehör/Accessories

Anzugsbolzen/Pull studs		Siehe Seite 753/See page 753
Reduzierhülsen/Reduction sleeves		Siehe Seite 759/See page 759
Längeneinstellschrauben/Back-up screws		Siehe Seite 764/See page 764

POWER HYDRAULIC CHUCK JIS B 6339 · BT50

CERTIFICATE OF QUALITY

- ☑ Aufnahmekörper feingewuchtet
- ☑ Chuck body fine balanced
G2.5 25.000 1/min
oder/or U<1 gmm
- ☑ Rundlaufgenauigkeit < 3 µm
- ☑ Runout accuracy < 3 µm



Verwendung:

Hydrodehnspannfutter besonders geeignet für die Fräsbearbeitung.

- Kompakte Bauform und hohe Steifigkeit
- Hohe Drehmomentübertragung
- Perfekt geeignet für die Fräsbearbeitung, dank hoher Radialsteifigkeit und Temperaturbeständigkeit (bis 170 °C)
- Optimale Dämpfungseigenschaft
- Sekundenschneller Werkzeugwechsel ohne Peripheriegerät

Schaft JIS B 6339 BT50 Form JD/JF

Form JD/JF bedeutet zentrale Kühlmittelzuführung und wiederverschließbare Kühlmittelkanäle am Bund

- Lieferumfang: mit Längeneinstellschraube

Use:

Hydraulic chuck especially suitable for milling operations.

- Compact design and high rigidity
- High torque transmission
- Perfectly suitable for milling operations, thanks to radial rigidity and temperature resistance (up to 170 °C)
- Excellent vibration dampening
- Tool changes in seconds without peripheral equipment

Taper JIS B 6339 BT50 Form JD/JF

Form JD/JF means central coolant supply and coolant channels through the flange which can be sealed again

- Included in delivery: With length adjustment screw

Spann/Clamping	Ø D1 [mm]	20	32
	Ø D2 [mm]	38	57
	Ø D3 [mm]	49	68
	L [mm]	51	61
Maß/Length A [mm]	kurz/short	83,5	90 ¹⁾
Bestell-Nr./Order No.	50.6H10...	.20.3	.32.3



Zubehör/Accessories

Anzugsbolzen/Pull studs



Siehe Seite 753/See page 753

Reduzierhülsen/Reduction sleeves



Siehe Seite 759/See page 759

Reduzierhülsen mit Safe-Lock/Reduction sleeves with Safe-Lock



Siehe Seite 761/See page 761

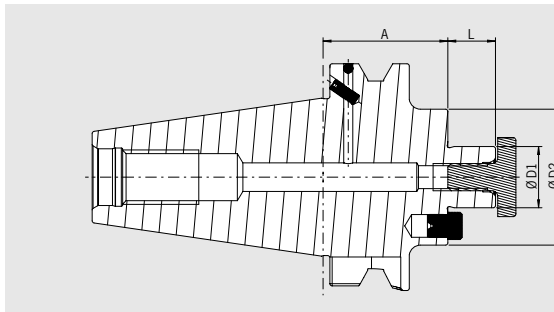
Längeneinstellschrauben/Back-up screws



Siehe Seite 764/See page 764

1) Größter Außendurchmesser = 72 mm/Largest Outer diameter = 72 mm

MESSERKOPF-AUFNAHME/FACE MILL ARBOR JIS B 6339 · BT50



QUALITÄTSPASS	
<input checked="" type="checkbox"/>	Aufnahmekörper feingewuchtet
<input checked="" type="checkbox"/>	Chuck body fine balanced
	G2.5 22.000 1/min
<input checked="" type="checkbox"/>	Alle Funktionsflächen feinbearbeitet
<input checked="" type="checkbox"/>	All functional surfaces fine machined
<input checked="" type="checkbox"/>	Kegeltoleranz AT3
<input checked="" type="checkbox"/>	Taper tolerance AT3
<input checked="" type="checkbox"/>	Kühlmittelezufuhr Form JD/JF
<input checked="" type="checkbox"/>	Coolant supply form JD/JF

Verwendung:

Zur Aufnahme von Messerköpfen und Fräsern mit Quernut DIN 1880 sowie ab Spann Ø 40 Aufnahme nach DIN 2079 möglich (4 zusätzliche Gewindebohrungen).

Nach DIN 6357 mit Steilkegel **JIS B 6339 BT50 Form JD/JF**.
Form JD/JF bedeutet: zentrale Kühlmittelzufuhr und wiederverschließbare Kühlmittelkanäle am Bund.

- Lieferumfang: komplett mit Fräseranzugsschraube
- Kühlmittel-Austrittsbohrungen an der Stirnseite für Fräser und Innenkühlung

Use:

For holding face mill cutters and milling cutters with radial driving slot DIN 1880 and exceeding Ø 40 clamping according to DIN 2079 (4 additional thread holes).

Similar to DIN 6357 with taper **JIS B 6339 BT50 form JD/JF**.
Form JD/JF means: central coolant supply and coolant channels on the collar, which can be sealed again.

- Included in delivery: complete with tightening bolt
- With coolant exit bores on the end face for milling cutters with central cooling

Spann/Clamping	Ø D1 [mm]		22	27	32	40
	Ø D2 [mm]		48	60	78	89
	L [mm]		19	21	24	27
Maß/Length A [mm]	kurz/short		55	55	55	55
Bestell-Nr./Order No.	50.550...		.22.KKB	.27.KKB	.32.KKB	.40.KKB
Maß/Length A [mm]	lang/long		100	100	100	—
Bestell-Nr./Order No.	50.551...		.22.KKB	.27.KKB	.32.KKB	

Zubehör/Accessories

Fräseranzugsschraube/Tightening bolt

Größe/Size D1		22	27	32	40
Bestell-Nr./Order No.	85.300...	.22	.27	.32	.40

Schlüssel/Wrench

Größe/Size D1		22	27	32	40
Bestell-Nr./Order No.	84.400...	.22	.27	.32	.40

Wuchtringe/Balancing index rings

Größe/Size D1	kurz/short	—	—	32	40
Bestell-Nr./Order No.	79.350...			.78	.89

Größe/Size D1	lang/long	22	27	32	40
Bestell-Nr./Order No.	79.350...	.48	.60	.78	.89

Anzugsbolzen/Pull studs

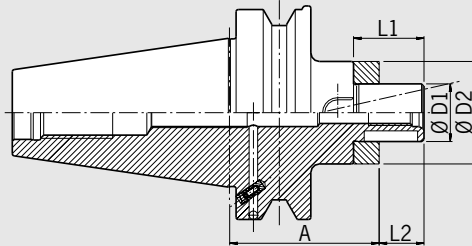


Siehe Seite 753/See page 753

KOMBIAUFSTECKFRÄSERDORN/COMBINATION SHELL END MILL ARBOR JIS B 6339 · BT50

CERTIFICATE OF QUALITY

- ☑ Aufnahmekörper feingewuchtet
- ☑ Chuck body fine balanced
- G2.5 22.000 1/min
- ☑ Alle Funktionsflächen feinbearbeitet
- ☑ All functional surfaces fine machined
- ☑ Kegeltoleranz AT3
- ☑ Taper tolerance AT3
- ☑ Kühlmittelzufuhr Form JD/JF
- ☑ Coolant supply form JD/JF



Verwendung:

Zum Spannen von Walzenstirnfräsern DIN 841 und DIN 1880 sowie Winkelstirnfräsern DIN 842 und Messerköpfen DIN 1830.

Ähnlich DIN 6358 mit Steilkegel **JIS B 6339 BT50 Form JD/JF**.
Form JD/JF bedeutet: zentrale Kühlmittelzufuhr und wiederverschließbare Kühlmittelkanäle am Bund.

- Lieferumfang: komplett mit Fräseranzugsschraube, Mitnehmerring und Passfeder
- Kühlkanalbohrungen an Stirnseite gegen Aufpreis

Use:

For clamping shell end mills DIN 841 and DIN 1880 as well as angular milling cutters DIN 842 and cutters DIN 1830.

According to DIN 6358 with taper **JIS B 6339 BT50 form JD/JF**.
Form JD/JF means: central coolant supply and coolant channels on the collar, which can be sealed again.

- Included in delivery: tightening bolt, driving ring and feather key
- Coolant bores on front side for an extra charge

Spann/Clamping	Ø D1 [mm]	16	22	27	32	40
	Ø D2 [mm]	32	40	48	58	70
	L1 [mm]	27	31	33	38	41
	L2 [mm]	17	19	21	24	27
Maß/Length A [mm]	kurz/short	70	70	70	70	70
Bestell-Nr./Order No.	50.540...	.16	.22	.27	.32	.40
Maß/Length A [mm]	lang/long	100	100	100	100	100
Bestell-Nr./Order No.	50.541...	.16	.22	.27	.32	.40
Maß/Length A [mm]	überlang/oversize	160	160	160	160	160
Bestell-Nr./Order No.	50.542...	.16	.22	.27	.32	.40

Zubehör/Accessories

Fräseranzugsschraube/Tightening bolt

Größe/Size D1	16	22	27	32	40	
Bestell-Nr./Order No.	85.300...	.16	.22	.27	.32	.40

Schlüssel/Wrench

Größe/Size D1	16	22	27	32	40	
Bestell-Nr./Order No.	84.400...	.16	.22	.27	.32	.40

Passfeder/Feather key

Größe/Size D1	16	22	27	32	40	
Bestell-Nr./Order No.	85.400...	.16	.22	.27	.32	.40

Mitnehmerring/Driving ring

Größe/Size D1	16	22	27	32	40	
Bestell-Nr./Order No.	85.200...	.16	.22	.27	.32	.40

Wuchtringe/Balancing index rings

Größe/Size D1	lang/überlang/long/oversize	16	22	27	32	40
Bestell-Nr./Order No.	79.350...	.32	.40	.48	.58	.70

Anzugsbolzen/Pull studs



Siehe Seite 753/See page 753

Kühlkanalbohrungen/Coolant bores

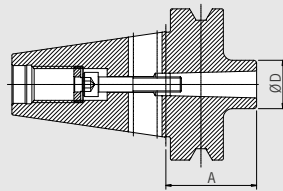
Bestell-Nr./Order No. 91.100.03



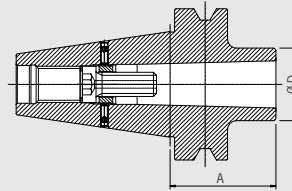
ZWISCHENHÜLSE FÜR MORSEKEGEL MIT ANZUGSGEWINDE ADAPTER FOR MORSE TAPER WITH THREAD JIS B 6339 · BT50



Type 1



Type 2



QUALITÄTSPASS

- Aufnahmekörper feingewuchtet
Chuck body fine balanced
- G6.3 8.000 1/min
- Alle Funktionsflächen feinbearbeitet
All functional surfaces fine machined
- Kegeltoleranz AT3
Taper tolerance AT3

Verwendung:

Zum Spannen von Werkzeugen mit Morsekegelschaft mit Anzugsgewinde nach DIN 228-1 Form A.

Ähnlich DIN 6383 mit Steilkegel **JIS B 6339 BT50 Form J.**

- Lieferumfang: komplett mit montierter Anzugsschraube
- Feinwuchten gegen Aufpreis

MK3 und MK4 ohne Langloch für Austreibblappen Form JD

Use:

For clamping tools with Morse taper with drawbar thread according to DIN 228-1 form A.

Similar to DIN 6383 with taper **JIS B 6339 BT50 form J.**

- Included in delivery: tightening bolt
- Fine-balancing for an extra charge

MK3 and MK4 without bore for tang form JD

Typ/Type	1	1	2
MK	02	03	04
Ø D [mm]	32	40	48
Maß/Length A [mm] kurz/short	60	65	70
Bestell-Nr./Order No. 50.630...	.02	.03	.04



Zubehör/Accessories

Wuchtringe/Balancing index rings

MK	02	03	04
Bestell-Nr./Order No. 79.350...	.32	.40	.48

Anzugsbolzen/Pull studs

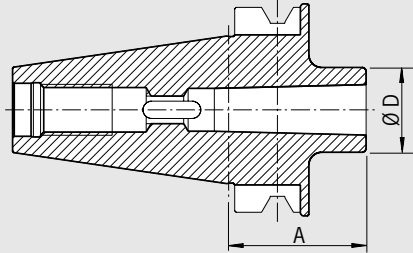


Siehe Seite 753/See page 753

ZWISCHENHÜLSE FÜR MORSEKEGEL MIT AUSTREIBLAPPEN ADAPTER FOR MORSE TAPER WITH TANG JIS B 6339 · BT50

CERTIFICATE OF QUALITY

- ☑ Aufnahmekörper feingewuchtet
- ☑ Chuck body fine balanced
G6.3 8.000 1/min
- ☑ Alle Funktionsflächen feinbearbeitet
- ☑ All functional surfaces fine machined
- ☑ Kegeltoleranz AT3
- ☑ Taper tolerance AT3



Verwendung:

Zur Aufnahme von Werkzeugen mit Morsekegelschäften mit Austreiblappen nach DIN 228-1 Form B.

Ähnlich DIN 6383 mit Steilkegel **JIS B 6339 BT50 Form JD.**


– Feinwuchten gegen Aufpreis

Use:

For holding tools with Morse tapers and tang according to DIN 228-1 form B.

Similar to DIN 6383 with taper **JIS B 6339 BT50 Form JD.**

– Fine-balancing for an extra charge

MK		02	03	04
Ø D [mm]		32	40	48
Maß/Length A [mm]		60	65	95
Bestell-Nr./Order No. 50.580...		.02	.03	.04

Zubehör/Accessories

Wuchtringe/Balancing index rings

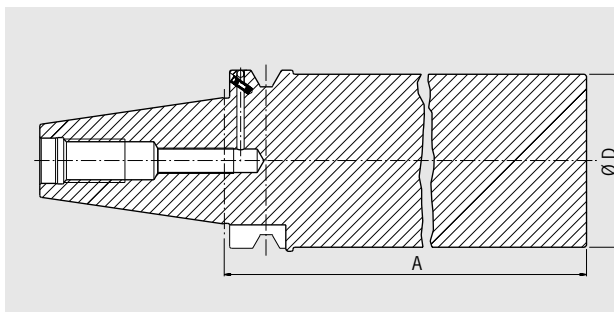
MK		02	03	04
Bestell-Nr./Order No. 79.350...		.32	.40	.48

Anzugsbolzen/Pull studs



Siehe Seite 753/See page 753

BOHRSTANGENROHLING/BLANK ADAPTER JIS B 6339 · BT50



QUALITÄTSPASS	
<input checked="" type="checkbox"/>	Alle Funktionsflächen feinbearbeitet
<input checked="" type="checkbox"/>	All functional surfaces fine machined
<input checked="" type="checkbox"/>	Kegeltoleranz AT3
<input checked="" type="checkbox"/>	Taper tolerance AT3

Verwendung:

Zur Herstellung von Sonderwerkzeugen im eigenen Betrieb.

Use:

For manufacturing special tools in your factory.

Ausführung:

Steilkegel und Greiferrille gehärtet und geschliffen, zylindrischer Teil weich.

Design:

Taper and groove are hardened and ground, the cylindrical part is soft.

Mit Steilkegel **JIS B 6339 BT50 Form JD/JF**.

Form JD/JF bedeutet: zentrale Kühlmittelzufuhr und wiederverschiebbare Kühlmittelkanäle am Bund.

With taper **JIS B 6339 BT50 Form JD/JF**.

Form JD/JF means: central coolant supply and coolant channels on the collar, which can be sealed again.

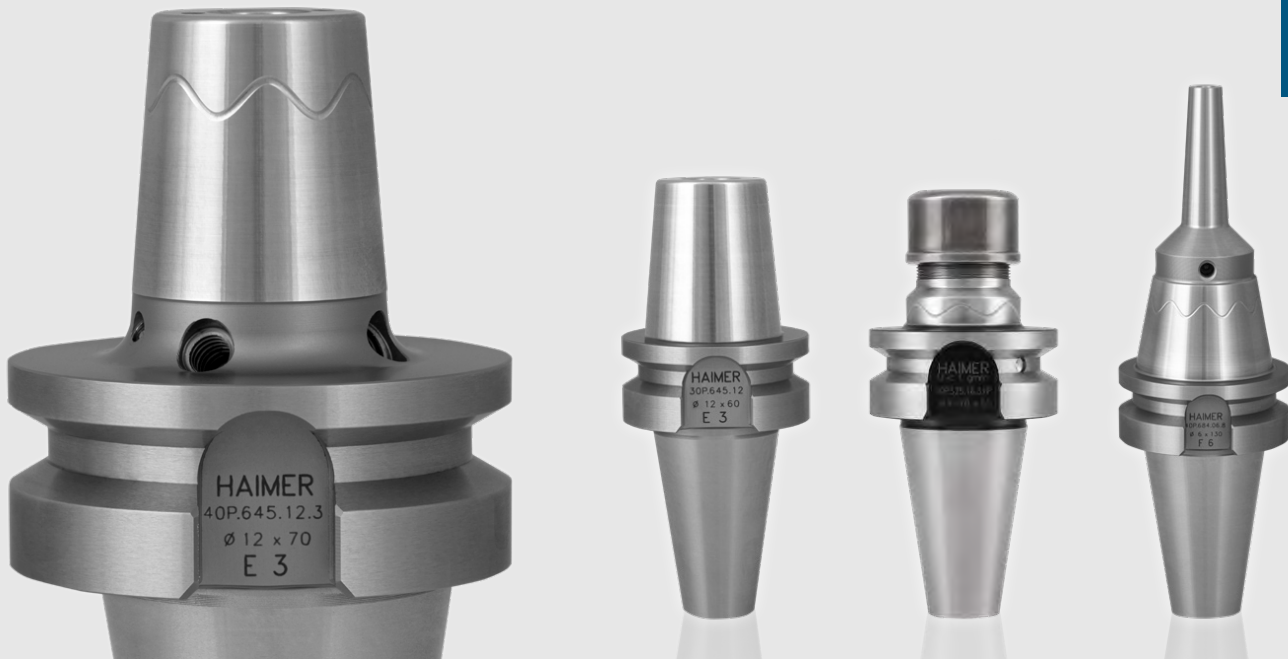
Ø D [mm]		95,5
Maß/Length A [mm]		315
Bestell-Nr./Order No. 50.590...		.95

Zubehör/Accessories

Anzugsbolzen/Pull studs



Siehe Seite 753/See page 753



Ähnlich/similar JIS B 6339 BT mit Plananlage/BT with Face Contact

Artikel/Article	Seite/Page
BT30 mit Plananlage / with Face Contact	334
Schrumpffutter Shrink Fit Chuck	336
Power Mini Shrink Chuck	337
Power Collet Chuck	338
High Precision Collet Chuck	339
BT40 mit Plananlage / with Face Contact	340
Schrumpffutter Shrink Fit Chuck	340
Power Shrink Chuck	341
Power Mini Shrink Chuck	342
Power Collet Chuck	343
High Precision Collet Chuck	344
BT50 mit Plananlage / with Face Contact	345
Power Collet Chuck	345
High Precision Collet Chuck	346

STEILKEGEL/STEEP TAPER ÄHNLICH JIS B 6339 · BT MIT PLANANLAGE SIMILAR JIS B 6339 · BT WITH FACE CONTACT

Ausführung:

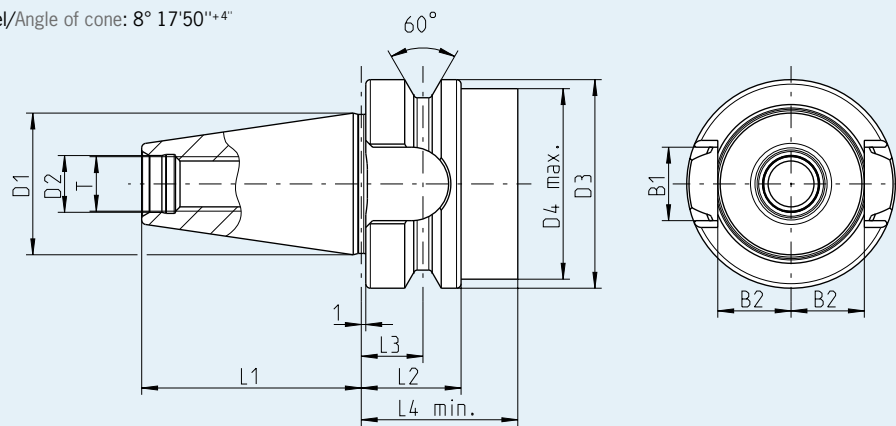
- Zusätzliche Abstützung an der Flanschstirnfläche für mehr Stabilität
- Aufnahmen einsatzgehärtet 60-2 HRC
- Zugfestigkeit im Kern mindestens 950 N/mm²
- Steilkegel in Kegelwinkel-Toleranzqualität AT3
- Form JD: innere Kühlmittelzufuhr durch die Mitte
- Ohne Codeträgerbohrung
- Kompatibel mit Big-Plus* Spindeln

Design:

- Additional support on the flange surface for more rigidity
- Tool holders case-hardened 60-2 HRC
- Tensile strength in the core at least 950 N/mm²
- Taper in tolerance quality AT3
- Form JD: interior coolant supply through centre
- Without bore for data chip
- Compatible with Big-Plus* spindles

BT30 mit Plananlage/BT30 with face contact

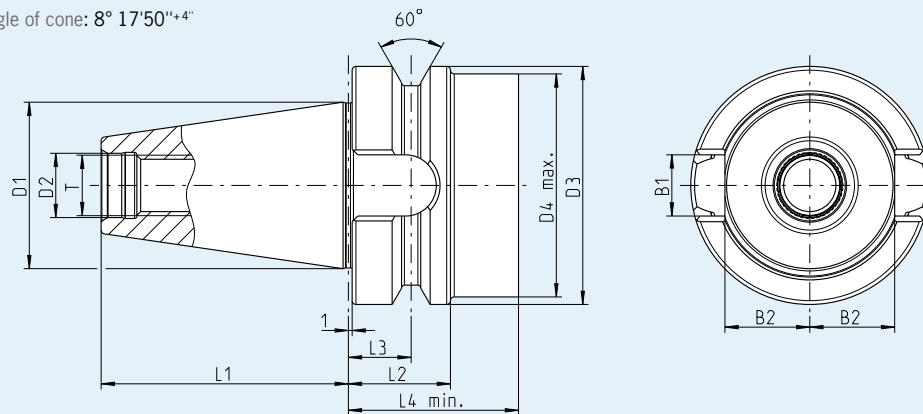
- Kegelwinkel/Angle of cone: 8° 17'50"+4"



[mm]	D1	D2	D3	D4	L1	L2	L3	L4	T	B1	B2
BT30 mit Plananlage/with face contact	31,75	12,5	46	42	48,4	22	13,6	34,5	M12	16,1	16,3

BT40 mit Plananlage/ BT40 with face contact

- Kegelwinkel/Angle of cone: 8° 17'50"+4"

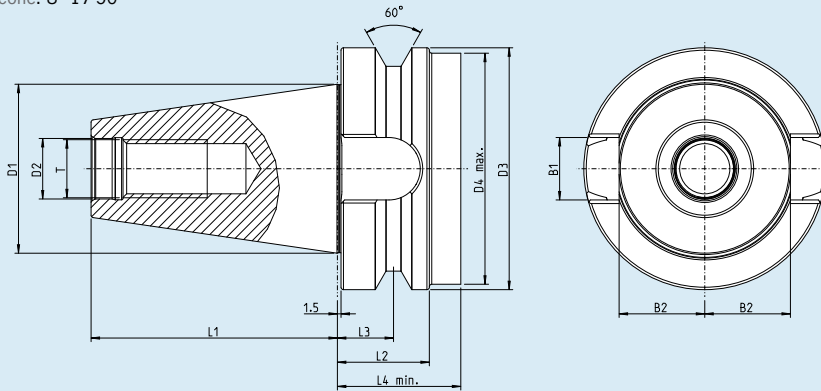


[mm]	D1	D2	D3	D4	L1	L2	L3	L4	T	B1	B2
BT40 mit Plananlage/with face contact	44,45	17	63	59	65,4	27	16,6	45	M16	16,1	22,6

STEILKEGEL/STEEP TAPER ÄHNLICH JIS B 6339 · BT MIT PLANANLAGE SIMILAR JIS B 6339 · BT WITH FACE CONTACT

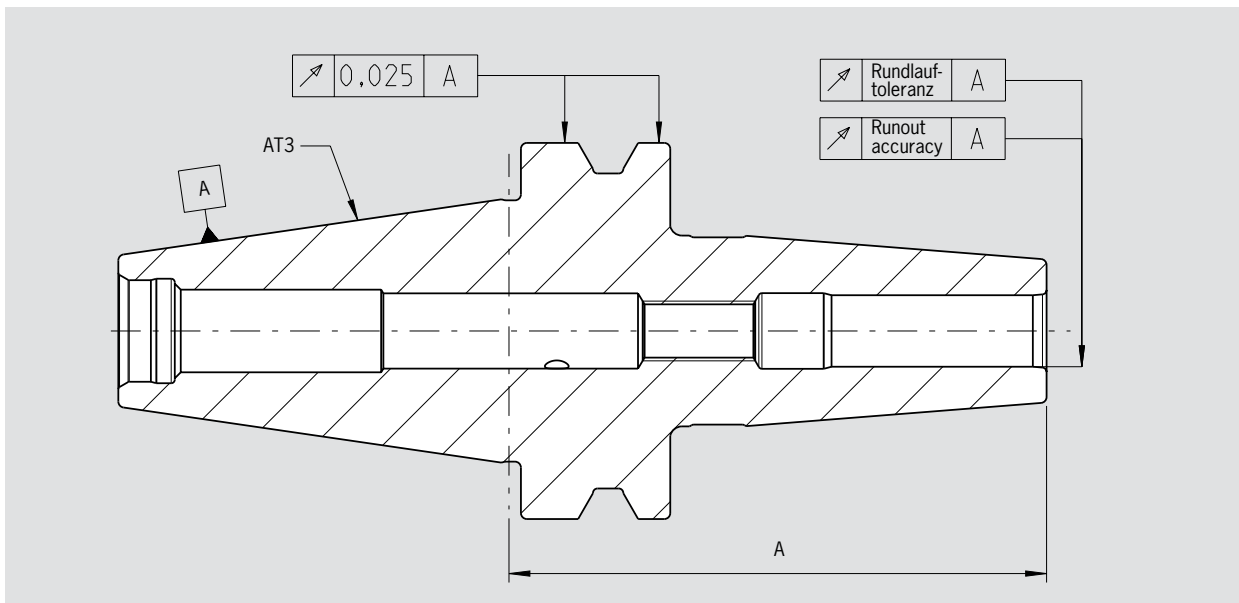
BT50 mit Plananlage/BT50 with face contact

– Kegelwinkel/Angle of cone: $8^{\circ} 17'50''^{+4}$



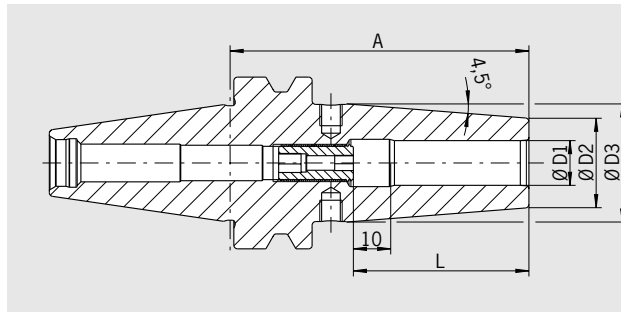
[mm]	D1	D2	D3	D4	L1	L2	L3	L4	T	B1	B2
BT50 mit Plananlage/with face contact	69,85	25	100	95,5	101,8	38	23,2	51	M24	25,7	35,4

RUNDLAUFGENAUIGKEIT/RUNOUT ACCURACY



Programmiermaß/Gage length	A < 160	A ≥ 160
max. zulässige Rundlauf-toleranzen/max. runout tolerance in mm		
Schrumpfutter/Shrink Fit Chuck	0,003	0,004
Power Shrink Chuck	0,003	0,004
Heavy Duty Chuck	0,003	0,004
Power Mini Shrink Chuck	0,003	0,004
High Precision Collet Chck	0,003	0,004

SCHRUMPFUTTER/SHRINK FIT CHUCK ÄHNLICH JIS B 6339 · BT30 MIT PLANANLAGE SIMILAR JIS B 6339 · BT30 WITH FACE CONTACT



QUALITÄTSPASS	
<input checked="" type="checkbox"/>	Aufnahme feingewuchtet
<input checked="" type="checkbox"/>	Chuck fine balanced
	U < 1 gmm
<input checked="" type="checkbox"/>	Alle Funktionsflächen feingearbeitet
<input checked="" type="checkbox"/>	All functional surfaces fine machined
<input checked="" type="checkbox"/>	Kegeltoleranz AT3
<input checked="" type="checkbox"/>	Taper tolerance AT3
<input checked="" type="checkbox"/>	Kühlmittelezufuhr Form JD
<input checked="" type="checkbox"/>	Coolant supply form JD

Verwendung:

Schrumpffutter für alle Typen von Schrumpfgeräten.
Zusätzliche Abstützung an der Flanschstirnfläche für mehr Stabilität.

Use:

Suitable for all inductive, contact and hotair shrink fit units.
Additional support on the flange surface for more rigidity

Ähnlich JIS B 6339 BT30 mit Plananlage Form JD

- Hitzebeständiger Warmarbeitsstahl
- Gehärtet 54–2 HRC
- Für HSS- und HM-Werkzeuge geeignet
- Schafttoleranz h6
- Lieferumfang: mit Längeneinstellschraube
- Mit Gewindebohrungen zum Auswuchten mit Schrauben
- Kühlung mit Cool Jet gegen Aufpreis (siehe Seite 468)
- Kühlung mit Cool Flash gegen Aufpreis (siehe Seiten 466/467)
- Kompatibel mit Big-Plus* Spindeln

Similar JIS B 6339 BT30 with face contact form JD

- Heat resistant hot-working steel
- Hardened 54–2 HRC
- For HSS and solid carbide tools
- Shank tolerance h6
- Included in delivery: with back-up screw
- With threaded holes in order to balance with balancing screws
- Cooling with Cool Jet for an extra charge (see page 468)
- Cooling with Cool Flash for an extra charge (see pages 466/467)
- Compatible with Big-Plus* spindles

Ultrakurze Ausführung/Ultra short version

Spann/Clamping	Ø D1 [mm]	03	04	05	06	08	10	12	14	16	18	20
	Ø D2 [mm]	10	10	10	23	23	27	27	30	30	30	35,5
	Ø D3 [mm]	—	—	—	—	—	—	—	—	—	—	40,5
	L [mm]	09	12	15	36	36	42	47	47	50	50	52
Maß/Length A [mm]	ultrakurz/ultra short	60 ¹⁾	60 ¹⁾	60 ¹⁾	60 ²⁾	60 ²⁾	60 ²⁾	60 ²⁾	65 ²⁾	65 ²⁾	65 ²⁾	70 ²⁾
Bestell-Nr./Order No.	30P.645...	.03	.04	.05	.06	.08	.10	.12	.14	.16	.18	.20

Standard-Ausführung, ähnlich DIN 69882-8/Standard version, similar to DIN 69882-8

Spann/Clamping	Ø D1 [mm]	03	04	05	06	08	10	12	14	16	18	20
	Ø D2 [mm]	10	10	10	21	21	24	24	27	27	27	33
	Ø D3 [mm]	—	—	—	27	27	32	32	34	34	34	40,5
	L [mm]	09	12	15	36	36	42	47	47	50	50	52
Maß/Length A [mm]	kurz/short	80 ¹⁾	80 ¹⁾	80 ¹⁾	80	80	80	80	80	80	90	90
Bestell-Nr./Order No.	30P.640...	.03	.04	.05	.06	.08	.10	.12	.14	.16	.18	.20

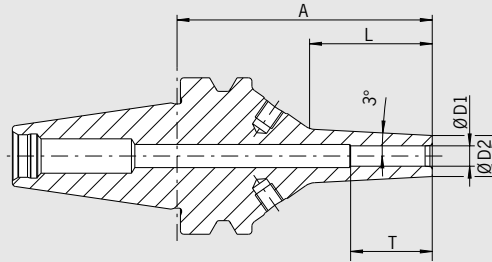
Zubehör/Accessories

Schrumpferlängerungen/Shrink fit extensions		Siehe Seite 728/See page 728
Wuchtschrauben/Balance screws		Siehe Seite 763/See page 763
Anzugsbolzen/Pull studs		Siehe Seite 753/See page 753
Reduzierhülsen/Reduction sleeves		Siehe Seite 761/See page 761
Längeneinstellschrauben/Back-up screws		Siehe Seite 764/See page 764
Cool Jet Bohrungen/Cool Jet bores		Siehe Seite 468/See page 468
Cool Flash		Bestell-Nr./Order No. 91.100.40 Siehe Seite 466/See page 466
Cool Flash Upgrade inkl./incl. Cool Jet		Bestell-Nr./Order No. 91.100.41 Siehe Seite 466/See page 466

1) Ohne Einstellschrauben, ohne Gewinde für Wuchtschrauben, mit Schlitz in der Spannbohrung für Kühlmittelzufuhr
Without back-up screw, without threads for balancing screws, with slits along the clamping bore for cooling from outside
2) Mit Einstellschrauben, ohne Gewinde für Wuchtschrauben/With back-up screw, without threads for balancing screws
* BIG-PLUS® ist eine eingetragene Marke/Geschäftsbezeichnung von Big Daishowa Co., Ltd./Big Daishowa Seiki Co. Ltd.
BIG-PLUS® is a registered trademark/tradename of Big Daishowa Co. Ltd./Big Daishowa Seiki Co. Ltd.

POWER MINI SHRINK CHUCK ÄHNLICH JIS B 6339 · BT30 MIT PLANANLAGE SIMILAR JIS B 6339 · BT30 WITH FACE CONTACT

CERTIFICATE OF QUALITY	
☑ Aufnahme feingewuchtet	☑ Chuck fine balanced
	U < 1 gmm
☑ Alle Funktionsflächen feinbearbeitet	☑ All functional surfaces fine machined
☑ Kegeltoleranz AT3	☑ Taper tolerance AT3
☑ Kühlmittelzufuhr Form JD	☑ Coolant supply form JD



Das Power Mini Shrink Chuck ist ideal für die 5-Achs-Bearbeitung im Formenbau und in der Medizintechnik. An der Spitze sind sie extrem schlank, wie von unseren Mini Shrink Chucks gewohnt. An der Basis sind sie aber verstärkt. Dadurch ist auch bei langer Auskraglänge eine effiziente Fräsbearbeitung mit angestelltem Werkzeug möglich.

- Zusätzliche Abstützung an der Flanschstirnfläche für mehr Stabilität
- 3° Schräge im Bereich der Spitze
- Mit Gewindebohrungen zum Auswuchten mit Schrauben
- Für HM-Werkzeuge mit Schaft-Toleranz h6
- Kompatibel mit Big-Plus* Spindeln

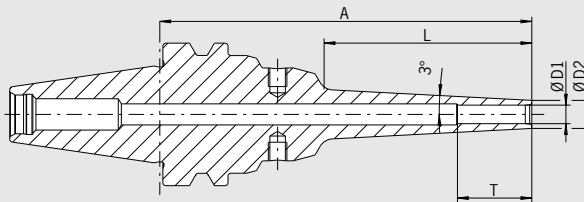
Achtung: Schrumpf- und Kühlhülsen sind beim Schrumpfen mit den meisten Schrumpfmaschinen erforderlich (siehe Zubehör). Bei Verwendung der Power Clamp i4.0 Sprint / Air- oder Nano-Maschinen mit motorisierter Spule und Scanner, sind die Hülsen nicht notwendig.

Power Mini Shrink Chuck is perfect for 5-axis-machining in the die & mold and in the medical industry. Very slim at the top like the HAIMER Mini Shrink Chuck, the Power Mini Shrink is reinforced at the base. Therefore efficient milling is possible with an angled tool even at long protruding lengths.

- Additional support on the flange surface for more rigidity
- 3° angle at the top
- With threaded holes in order to balance with balancing screws
- For solid carbide tools with shank tolerance h6
- Compatible with Big-Plus* spindles

Attention: Heating and cooling sleeves are needed when shrinking on most shrink fit machines (see accessories). However, when using the Power Clamp i4.0 Sprint/Air or Nano machines with the motorised coil and scanner, sleeves are not necessary.

CERTIFICATE OF QUALITY	
☑ Aufnahme feingewuchtet	☑ Chuck fine balanced
	U < 1 gmm
☑ Alle Funktionsflächen feinbearbeitet	☑ All functional surfaces fine machined
☑ Kegeltoleranz AT3	☑ Taper tolerance AT3
☑ Kühlmittelzufuhr Form JD	☑ Coolant supply form JD



Spann/Clamping	Ø D1 [mm]	03	04	06	08	10	12
T [mm]		—	—	—	—	68	75
Ø D2 [mm] kurz/short		09	10	12	14	16	18
L [mm] kurz/short		36	36	36	36	36	36
Maß/Length A [mm]	kurz/short	75	75	75	75	75	75
Bestell-Nr./Order No.	30P.680...	.03.8	.04.8	.06.8	.08.8	.10.8	.12.8
Ø D2 [mm] ZG95		06	07	09			
L [mm] ZG95		42	42	42			
Maß/Length A [mm]	ZG95	95	95	95			
Bestell-Nr./Order No.	30P.671...	.03.8	.04.8	.06.8			
Ø D2 [mm] ZG120		06	07	09			
L [mm] ZG120		67	67	67			
Maß/Length A [mm]	ZG120	120	120	120			
Bestell-Nr./Order No.	30P.677...	.03.8	.04.8	.06.8			

Zubehör/Accessories

Schrumpf- und Kühlhülsen für Mini Shrink/Shrink and cooling adapter for Mini Shrink

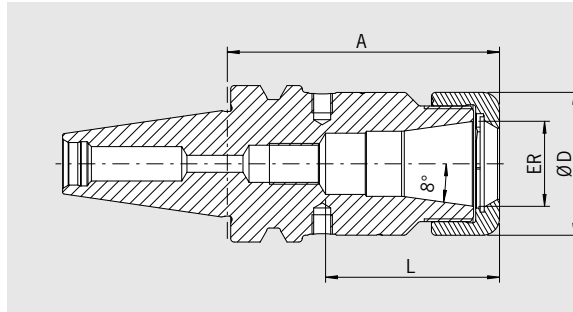
Siehe Seite 583/See page 583

* BIG-PLUS® ist eine eingetragene Marke/Geschäftsbezeichnung von Big Daishowa Co., Ltd./Big Daishowa Seiki Co. Ltd.
BIG-PLUS® is a registered trademark/tradename of Big Daishowa Co. Ltd./Big Daishowa Seiki Co. Ltd.

POWER COLLET CHUCK

ÄHNLICH JIS B 6339 · BT30 MIT PLANANLAGE

SIMILAR JIS B 6339 · BT30 WITH FACE CONTACT



QUALITÄTSPASS	
<input checked="" type="checkbox"/>	Aufnahmekörper feingewuchtet
<input checked="" type="checkbox"/>	Chuck body fine balanced
	G2.5 25.000 1/min oder/or U<1 gmm
<input checked="" type="checkbox"/>	Alle Funktionsflächen feingearbeitet
<input checked="" type="checkbox"/>	All functional surfaces fine machined
<input checked="" type="checkbox"/>	Genauer als DIN
<input checked="" type="checkbox"/>	More accurate than DIN

Das Power Collet Chuck ist das Spannzangenfutter für höchste Zerspanleistung bei der Hochgeschwindigkeitsbearbeitung. Das optimierte Design mit verbesserter Bauweise verbindet hohe Steifigkeit mit Schwingungsdämpfung. Das schont Maschine, Spindel und Werkzeug. Das universelle Power Collet Chuck ist ein einzigartiges Hochleistungsspannzangenfutter, das auch mit Standard-Spannzangen eingesetzt werden kann.

- Zusätzliche Abstützung an der Flanschstirnfläche für mehr Stabilität
- Hohe Rundlaufgenauigkeit: 0,003 mm bei 3 × D mit HAIMER Power Collets
- Auch für Standard-Spannzangen ER nach ISO 15488 (Achtung: Bei Verwendung von Standard ER Spannzangen wird das A-Maß länger)
- Hohe Steifigkeit
- Höhere Laufruhe durch vibrationsarme Geometrie, dadurch bessere Oberflächengüte und Schonung von Werkzeug, Spindel und Maschine
- Erhöhte Zerspanleistung durch höhere Drehzahlen, höhere Vorschübe und größere Spantiefe
- Kürzere Bearbeitungszeiten, bessere Maßhaltigkeit, hohe Spannkraft
- Für Hochgeschwindigkeitsbearbeitung und Schwerzerspannung gleichermaßen geeignet
- Mit Gewindebohrungen zum Auswuchten mit Schrauben
- Optional mit Cool Jet bei Power Collet Spannzangen
- Sortiment Power Collet Spannzangen siehe Seite 744
- Kompatibel mit Big-Plus* Spindeln


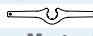
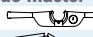




The Power Collet Chuck is the collet chuck for the highest machining capacity in high-speed manufacturing. The optimised design with better construction combines high rigidity with vibration dampening features, giving more protection to machines, spindles and tools. The universal Power Collet Chuck is a unique high performance chuck that can also be used with standard collets.

- Additional support on the flange surface for more rigidity
- High runout accuracy: 0,003 mm at 3 × D with HAIMER Power Collets
- Also for standard collets ER according to ISO 15488 (Attention: By using standard collet ER, length A will increase)
- High rigidity
- Smoother running thanks to vibration absorbing geometry, yielding better surface finish and increased tool, spindle and machine protection
- Increased machining capacity due to higher spindle speeds, higher feed rates and larger cutting depths
- Shorter cycle times, higher machining accuracy, high clamping force
- Equally suited to High Speed and Heavy Duty machining
- With threaded holes in order to balance with balancing screws
- Optional: Cool Jet bores on Power Collets
- Product range of Power Collets see page 744
- Compatible with Big-Plus* spindles

ER	16	25	32
Ø D [mm]	28	42	50
Spannbereich/Clamping range [mm]	2,0-10,0	2,0-16,0	2,0-20,0
L [mm]	43	51	53
Maß/Length A [mm]	ultrakurz/ultra short	55 ¹⁾	55 ¹⁾
Bestell-Nr./Order No.	30P.525...	.16.3	.25.3
Maß/Length A [mm]	ZG60	60 ¹⁾	60 ¹⁾
Bestell-Nr./Order No.	30P.529...	.16.3.060	.25.3.060
Maß/Length A [mm]	ZG75	75	75
Bestell-Nr./Order No.	30P.529...	.16.3.075	.25.3.075
Maß/Length A [mm]	kurz/short	80	80
Bestell-Nr./Order No.	30P.520...	.16.3	.25.3
Maß/Length A [mm]	ZG105	105	105
Bestell-Nr./Order No.	30P.529...	.16.3.105	.25.3.105
Maß/Length A [mm]	ZG120	120	120
Bestell-Nr./Order No.	30P.527...	.16.3	.25.3

Zubehör/Accessories

Power Collet Spannmutter/Locknut (fine-balanced)

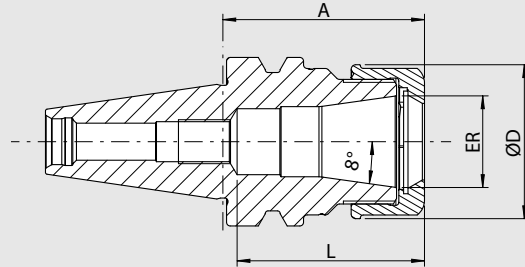
Größe/Size		ER 16	ER 25	ER32
Bestell-Nr./Order No.		.16	.25	.32
Power Collet Spannschlüssel/Clamping wrench		ER 16	ER 25	Siehe Seite 747/See page 747
Bestell-Nr./Order No.		.16	.25	.32
Torque Master Drehmomentschlüssel/Torque Master torque wrench				Siehe Seite 746/See page 746
Bestell-Nr./Order No.		84.600.00		
Spannzangen ER/Collets ER				Siehe Seite 738/See page 738
Schrumpfspannzangen/Shrink Fit Collets				Siehe Seite 733/See page 733
Power Collet Spannzangen/Power Collets				Siehe Seite 744/See page 744
Power Collet Spannzangen mit Safe-Lock/Power Collets with Safe-Lock				Siehe Seite 745/See page 745

1) Ohne Gewinde für Wuchtschrauben/Without thread for balancing screws

* BIG-PLUS® ist eine eingetragene Marke/Geschäftsbezeichnung von Big Daishowa Co., Ltd./Big Daishowa Seiki Co. Ltd.
BIG-PLUS® is a registered trademark/tradename of Big Daishowa Co. Ltd./Big Daishowa Seiki Co. Ltd.

HIGH PRECISION COLLET CHUCK ÄHNLICH JIS B 6339 · BT30 MIT PLANANLAGE SIMILAR JIS B 6339 · BT30 WITH FACE CONTACT

CERTIFICATE OF QUALITY	
☑ Aufnahmekörper feingewuchtet	☑ Chuck body fine balanced
G2.5 30.000 1/min oder/or U<1 gmm	
☑ Alle Funktionsflächen feinbearbeitet	☑ All functional surfaces fine machined
☑ Genauer als DIN	☑ More accurate than DIN



Das High Precision Collet Chuck ist das Spannzangenfutter für höchste Zerspanleistung bei der Hochgeschwindigkeitsbearbeitung. Das optimierte Design mit verbesserter Bauweise und speziell beschichteter Glattmutter verbindet hohe Steifigkeit mit Schwingungsdämpfung und Geräuschreduzierung. Das schont Maschine, Spindel und Werkzeug. Das Futter ist speziell geeignet für die Mikro- und Feinbearbeitung (z.B. in der Medizintechnik und Uhrenindustrie).

- Zusätzliche Abstützung an der Flanschstirnfläche für mehr Stabilität
- Mit speziell beschichteter Glattmutter bestmöglich gewuchtet < 1 gmm
- Hohe Rundlaufgenauigkeit: 0,003 mm bei 3 × D mit HAIMER Power Collets
- Auch für Standard-Spannzangen ER nach ISO 15488 (Achtung: Bei Verwendung von Standard ER Spannzangen wird das A-Maß länger)
- Hohe Steifigkeit
- Höhere Laufruhe durch vibrationsarme Geometrie, dadurch bessere Oberflächengüte und Schonung von Werkzeug, Spindel und Maschine
- Erhöhte Zerspanleistung durch höhere Drehzahlen, höhere Vorschübe und größere Spantiefe
- Kürzere Bearbeitungszeiten, bessere Maßhaltigkeit, hohe Spannkraft
- Für Hochgeschwindigkeitsbearbeitung und Schwerzerspannung gleichermaßen geeignet
- Mit Gewindebohrungen zum Auswuchten mit Schrauben
- Optional mit Cool Jet bei Power Collet Spannzangen
- Sortiment Power Collet Spannzangen siehe Seite 744
- Kompatibel mit Big-Plus* Spindeln

The High Precision Collet Chuck is designed for the highest cutting performance in High Speed machining. The optimized design with better construction and a special coated smooth locknut combines high rigidity with vibration dampening and noise-reducing features, giving more protection to machines, spindles and tools. The chuck is especially suitable for micro and fine machining (e.g. in the medical or watchmaking industry).

- Additional support on the flange surface for more rigidity
- With a specially coated smooth locknut, balanced at < 1 gmm
- High runout accuracy: 0,003 mm at 3 × D with HAIMER Power Collets
- Also for standard collets ER according to ISO 15488 (Attention: By using standard collet ER length A will increase)
- High rigidity
- Smoother running thanks to vibration absorbing geometry, yielding better surface finish and increased tool, spindle and machine protection
- Increased machining capacity due to higher spindle speeds, higher feed rates and larger cutting depths
- Shorter cycle times, higher machining accuracy, high clamping force
- Equally suited to High Speed and Heavy Duty machining
- With threaded holes in order to balance with balancing screws
- Optional: Cool Jet bores on Power Collets
- Product range of Power Collets see page 744
- Compatible with Big-Plus* spindles

ER	16	25	32
Ø D [mm]	28	42	50
Spannbereich/Clamping range [mm]	2,0-10,0	2,0-16,0	2,0-20,0
L [mm]	43	51	53
Maß/Length A [mm]	ultrakurz/ultra short	55 ¹⁾	55 ¹⁾
Bestell-Nr./Order No	30P.525...	.16.3.HP	.25.3.HP
Maß/Length A [mm]	ZG60	60 ¹⁾	60 ¹⁾
Bestell-Nr./Order No	30P.529...	.16.3.060.HP	.25.3.060.HP
Maß/Length A [mm]	ZG75	75	75
Bestell-Nr./Order No	30P.529...	.16.3.075.HP	.25.3.075.HP
Maß/Length A [mm]	kurz/short	80	80
Bestell-Nr./Order No	30P.520...	.16.3.HP	.25.3.HP
Maß/Length A [mm]	ZG105	105 ²⁾	105 ²⁾
Bestell-Nr./Order No	30P.529...	.16.3.105.HP	.25.3.105.HP
Maß/Length A [mm]	ZG120	120 ²⁾	120 ²⁾
Bestell-Nr./Order No	30P.527...	.16.3.HP	.25.3.HP

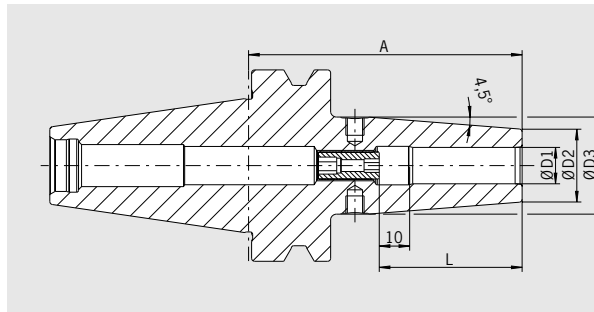
Zubehör/Accessories

High Precision Glattmutter (feingewuchtet)/High Precision Smooth Locknut (fine-balanced)		Siehe Seite 748/See page 748
Größe/Size	ER 16	ER 25
Bestell-Nr./Order No. 83.914...	.16.1	.25.1
Rollenspannschlüssel/Roller bearing wrench		Siehe Seite 748/See page 748
Bestell-Nr./Order No. 84.650...	.16.1	.25.1
Spannzangen ER/Collets ER		Siehe Seite 738/See page 738
Schrumpfspannzangen/Shrink Fit Collets		Siehe Seite 733/See page 733
Power Collet Spannzangen/Power Collets		Siehe Seite 744/See page 744
Power Collet Spannzangen mit Safe-Lock/Power Collets with Safe-Lock		Siehe Seite 745/See page 745

1) Ohne Gewinde für Wuchtschrauben/Without thread for balancing screws

* BIG-PLUS® ist eine eingetragene Marke/Geschäftsbezeichnung von Big Daishowa Co., Ltd./Big Daishowa Seiki Co. Ltd.
BIG-PLUS® is a registered trademark/tradename of Big Daishowa Co. Ltd./Big Daishowa Seiki Co. Ltd.

SCHRUMPFUTTER/SHRINK FIT CHUCK ÄHNLICH JIS B 6339 · BT40 MIT PLANANLAGE SIMILAR JIS B 6339 · BT40 WITH FACE CONTACT



QUALITÄTSPASS	
<input checked="" type="checkbox"/>	Aufnahme feingewuchtet Chuck fine balanced G2.5 25.000 1/min oder/or U<1 gmm
<input checked="" type="checkbox"/>	Alle Funktionsflächen feinbearbeitet All functional surfaces fine machined
<input checked="" type="checkbox"/>	Kegeltoleranz AT3 Taper tolerance AT3
<input checked="" type="checkbox"/>	Kühlmittelzufuhr Form JD Coolant supply form JD

Verwendung:

Schrumpffutter für alle Typen von Schrumpfgeräten.
Zusätzliche Abstützung an der Flanschstirnfläche für mehr Stabilität.

Use:

Suitable for all shrinking units.
Additional support on the flange surface for more rigidity.

Ähnlich JIS B 6339 BT40 mit Plananlage Form JD

- Hitzebeständiger Warmarbeitsstahl
- Gehärtet 54–2 HRC
- Für HSS- und HM-Werkzeuge geeignet
- Schafttoleranz h6
- Mit Gewindebohrungen zum Auswuchten mit Schrauben
- Lieferumfang: mit Längeneinstellschraube
- Kühlung mit Cool Jet gegen Aufpreis (siehe Seite 468)
- Kühlung mit Cool Flash gegen Aufpreis (siehe Seiten 466/467)
- Kompatibel mit Big-Plus* Spindeln

Similar JIS B 6339 BT40 with face contact form JD

- Heat resistant hot-working steel
- Hardened 54–2 HRC
- For HSS and solid carbide tools
- Shank tolerance h6
- With threaded holes in order to balance with balancing screws
- Included in delivery: Shrink fit chuck with back-up screw
- Cooling with Cool Jet for an extra charge (see page 468)
- Cooling with Cool Flash for an extra charge (see pages 466/467)
- Compatible with Big-Plus* spindles

Standard-Ausführung, ähnlich DIN 69882-8/Standard version, similar to DIN 69882-8

Spann/Clamping	Ø D1 [mm]	03	04	05	06	08	10	12	14	16	18	20	25	32
Ø D2 [mm]		10	10	10	21	21	24	24	27	27	33	33	44	44
Ø D3 [mm]		—	—	—	27	27	32	32	34	34	42	42	53	53
L [mm]		9	12	15	36	36	42	47	47	50	50	52	58	58
Maß/Length A [mm] kurz/short		90 ¹⁾	90 ¹⁾	90 ¹⁾	90	90	90	90	90	90	90	90	100	100
Bestell-Nr./Order No. 40P.640...		.03.1	.04.1	.05.1	.06	.08	.10	.12	.14	.16	.18	.20	.25	.32
Maß/Length A [mm] ZG130		—	—	—	130	130	130	130	130	130	130	130	130	—
Bestell-Nr./Order No. 40P.644...		—	—	—	.06	.08	.10	.12	.14	.16	.18	.20	.25	—
Maß/Length A [mm] extra lang/extralong		—	—	—	160	160	160	160	160	160	160	160	160	—
Bestell-Nr./Order No. 40P.642...		—	—	—	.06	.08	.10	.12	.14	.16	.18	.20	.25	—

Standard-Ausführung, mit Cool Jet (Ø 3–5 mm Kühlung durch Schlitz)/Standard version, with Cool Jet (Ø 3–5 mm cooling with slits)

Spann/Clamping	Ø D1 [mm]	03	04	05	06	08	10	12	14	16	20	25
Ø D2 [mm]		10	10	10	21	21	24	24	27	27	33	44
Ø D3 [mm]		—	—	—	27	27	32	32	34	34	42	53
L [mm]		9	12	15	36	36	42	47	47	50	52	58
Maß/Length A [mm] kurz/short		90 ²⁾	90 ²⁾	90 ²⁾	90	90	90	90	90	90	90	100
Bestell-Nr./Order No. 40P.640...		.03	.04	.05	.06.2	.08.2	.10.2	.12.2	.14.2	.16.2	.20.2	.25.2

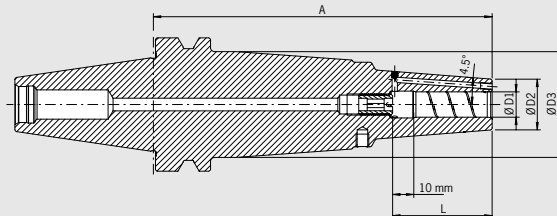
1) Ohne Einstellschraube, ohne Gewinde für Wuchtschrauben, ohne Schlitz in der Spannbohrung für Kühlmittelzufuhr, nicht geeignet für HSS Werkzeuge
Without back-up screw, without thread for balancing screws, without slits along the clamping bore for cooling from outside, not suitable for HSS tools

2) Ohne Einstellschraube, ohne Gewinde für Wuchtschrauben, mit Schlitz in der Spannbohrung für Kühlmittelzufuhr
Without back-up screw, without thread for balancing screws, with slits along the clamping bore for cooling from outside

* BIG-PLUS® ist eine eingetragene Marke/Geschäftsbezeichnung von Big Daishowa Co., Ltd./Big Daishowa Seiki Co. Ltd.
BIG-PLUS® is a registered trademark/tradename of Big Daishowa Co. Ltd./Big Daishowa Seiki Co. Ltd.

POWER SHRINK CHUCK ÄHNLICH JIS B 6339 · BT40 MIT PLANANLAGE SIMILAR JIS B 6339 · BT40 WITH FACE CONTACT

CERTIFICATE OF QUALITY	
☑ Aufnahme feingewuchtet	☑ Chuck fine balanced
G2.5 25,000 1/min oder/or U<1 gmm	
☑ Alle Funktionsflächen feinbearbeitet	☑ All functional surfaces fine machined
☑ Kegeltoleranz AT3	☑ Taper tolerance AT3
☑ Kühlmittelzufuhr Form JD	☑ Coolant supply form JD
☑ Cool Jet, verschleißbar	☑ Cool Jet, can be sealed



Das Power Shrink Chuck ist das Schrumpffutter für höchste Zerspanleistung bei der Hochgeschwindigkeitsbearbeitung. Das optimierte Design verbindet hohe Steifigkeit mit Schwingungsdämpfung. Das schont Maschine, Spindel und Werkzeug.

- Zusätzliche Abstützung an der Flanschstirnfläche für mehr Stabilität
- Erhöhte Zerspanleistung durch höhere Drehzahlen, höhere Vorschübe und größere Spantiefe
- Kürzere Bearbeitungszeiten, bessere Maßhaltigkeit
- Höhere Laufruhe, dadurch bessere Oberflächengüte und Schonung von Werkzeug, Spindel und Maschine
- Mit Gewindebohrungen zum Auswuchten mit Schrauben
- Mit verschleißbaren Cool Jet Bohrungen
- Kühlung mit Cool Flash gegen Aufpreis (siehe Seiten 466/467)

Die langen Ausführungen (A=130 und 160) mit schlanker Spitze sind besonders universell einsetzbar.

- Hohe Steifigkeit, schlank an der Spitze, vibrationsdämpfend
- Hohe Spannkraft
- Für Hochgeschwindigkeitsbearbeitung und Schwerzerspannung gleichermaßen geeignet
- Universell anwendbar, spart Plätze im Werkzeugmagazin
- Kompatibel mit Big-Plus* Spindeln

The Power Shrink Chuck is the shrink fit chuck for highest cutting performance in high-speed manufacturing. The optimised design combines high rigidity with dampening vibrations, therefore giving more protection to machines, spindles and tools.

- Additional support on the flange surface for more rigidity
- Increased machining capacity due to higher spindle speed, higher feed and larger cutting depth
- Shorter cycle times, higher machining accuracy
- Quieter running, yielding better surface finish and increased tool, spindle and machine protection
- With threaded holes in order to balance with balancing screws
- Cool Jet bores that can be sealed included
- Cooling with Cool Flash for an extra charge (see pages 466/467)

The long versions (A=130 and 160) with slim tips are especially versatile to use.

- High rigidity, slim at the tip, dampen vibrations
- High clamping force
- Equally suited to High Speed and Heavy Duty machining
- Universal usage, saves space in tool magazine
- Compatible with Big-Plus* spindles

Spann/Clamping	Ø D1 [mm]		06	08	10	12	14	16	18	20	25	32
	Ø D2 [mm] ultrakurz/ultra short		22	22	26,5	26,5	29,5	29,5	35,5	35,5	45,5	45,5
	L [mm] ultrakurz/ultra short		36	36	42	47	47	50	50	52	58	58
Maß/Length A [mm]	ultrakurz/ultra short		70	70	70	70	75	75	75	75	85	85
Bestell-Nr./Order No.	40P.645...		.06.3	.08.3	.10.3	.12.3	.14.3	.16.3	.18.3	.20.3	.25.3	.32.3
	Ø D2 [mm]		21	21	24	24	27	27	33	33		
	Ø D3 [mm]		50	50	50	50	50	50	50	50		
	L [mm]		36	36	42	47	47	50	50	52		
Maß/Length A [mm]	ZG130		130	130	130	130	130	130	130	130		
Bestell-Nr./Order No.	40P.644...		.06.3	.08.3	.10.3	.12.3	.14.3	.16.3	.18.3	.20.3		
Maß/Length A [mm]	überlang/oversize		160	160	160	160	160	160	160	160		
Bestell-Nr./Order No.	40P.642...		.06.3	.08.3	.10.3	.12.3	.14.3	.16.3	.18.3	.20.3		

Power Shrink Chuck mit Safe-Lock/Power Shrink Chuck with Safe-Lock

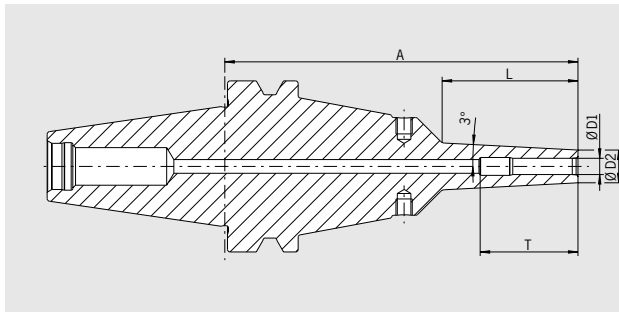
Spann/Clamping	Ø D1 [mm]		12	16	20	25	32
	Ø D2 [mm] ultrakurz/ultra short		26,5	29,5	35,5	45,5	45,5
	L [mm] ultrakurz/ultra short		47	50	52	58	58
Maß/Length A [mm]	ultrakurz/ultra short		70	75	75	85	85
Bestell-Nr./Order No.	40P.645...		.12.37	.16.37	.20.37	.25.37	.32.37
	Ø D2 [mm]		24	27	33		
	Ø D3 [mm]		50	50	50		
	L [mm]		47	50	52		
Maß/Length A [mm]	ZG130		130	130	130		
Bestell-Nr./Order No.	40P.644...		.12.37	.16.37	.20.37		
Maß/Length A [mm]	überlang/oversize		160	160	160		
Bestell-Nr./Order No.	40P.642...		.12.37	.16.37	.20.37		

* BIG-PLUS® ist eine eingetragene Marke/Geschäftsbezeichnung von Big Daishowa Co., Ltd./Big Daishowa Seiki Co. Ltd.
BIG-PLUS® is a registered trademark/tradename of Big Daishowa Co. Ltd./Big Daishowa Seiki Co. Ltd.

POWER MINI SHRINK CHUCK

ÄHNLICH JIS B 6339 · BT40 MIT PLANANLAGE

SIMILAR JIS B 6339 · BT40 WITH FACE CONTACT



QUALITÄTSPASS	
<input checked="" type="checkbox"/>	Aufnahme feingewuchtet
<input checked="" type="checkbox"/>	Chuck fine balanced
	G2.5 25.000 1/min oder/or U<1 gmm
<input checked="" type="checkbox"/>	Alle Funktionsflächen feinbearbeitet
<input checked="" type="checkbox"/>	All functional surfaces fine machined
<input checked="" type="checkbox"/>	Kegeltoleranz AT3
<input checked="" type="checkbox"/>	Taper tolerance AT3
<input checked="" type="checkbox"/>	Kühlmittelzufuhr Form JD
<input checked="" type="checkbox"/>	Coolant supply form JD

Das Power Mini Shrink Chuck ist ideal für die 5-Achs-Bearbeitung im Formenbau und in der Medizintechnik. An der Spitze sind sie extrem schlank, wie von unseren Mini Shrink Chucks gewohnt. An der Basis sind sie aber verstärkt. Dadurch ist auch bei langer Auskraglänge eine effiziente Fräsbearbeitung mit angestelltem Werkzeug möglich.

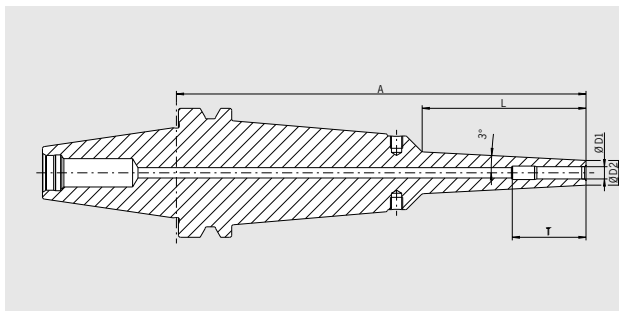
- Zusätzliche Abstützung an der Flanschstirnfläche für mehr Stabilität
- 2 Varianten: Standard (3 mm Wandstärke) und extra schlank (1,5 mm Wandstärke)
- 3° Schräge im Bereich der Spitze
- Mit Gewindebohrungen zum Auswuchten mit Schrauben
- Für HM-Werkzeuge mit Schaft-Toleranz h6
- Kompatibel mit Big-Plus* Spindeln

Achtung: Schrumpf- und Kühlhülsen sind beim Schrumpfen mit den meisten Schrumpfmachines erforderlich (siehe Zubehör). Bei Verwendung der Power Clamp i4.0 Sprint / Air- oder Nano-Maschinen mit motorisierter Spule und Scanner, sind die Hülsen nicht notwendig.

Power Mini Shrink Chuck is perfect for 5-axis-machining in the die & mold and in the medical industry. Very slim at the top like the HAIMER Mini Shrink Chuck, the Power Mini Shrink is reinforced at the base. Therefore efficient milling is possible with an angled tool even at long protruding lengths.

- Additional support on the flange surface for more rigidity
- 2 types: Standard (3 mm wall thickness) and extra slim (1,5 mm wall thickness)
- 3° angle at the top
- With threaded holes in order to balance with balancing screws
- For solid carbide tools with shank tolerance h6
- Compatible with Big-Plus* spindles

Attention: Heating and cooling sleeves are needed when shrinking on most shrink fit machines (see accessories). However, when using the Power Clamp i4.0 Sprint/Air or Nano machines with the motorised coil and scanner, sleeves are not necessary.



QUALITÄTSPASS	
<input checked="" type="checkbox"/>	Aufnahme feingewuchtet
<input checked="" type="checkbox"/>	Chuck fine balanced
	G2.5 25.000 1/min oder/or U<1 gmm
<input checked="" type="checkbox"/>	Alle Funktionsflächen feinbearbeitet
<input checked="" type="checkbox"/>	All functional surfaces fine machined
<input checked="" type="checkbox"/>	Kegeltoleranz AT3
<input checked="" type="checkbox"/>	Taper tolerance AT3
<input checked="" type="checkbox"/>	Kühlmittelzufuhr Form JD
<input checked="" type="checkbox"/>	Coolant supply form JD

Spann/Clamping	Ø D1 [mm]		03	04	05	06	08	10	12	16
	Ø D2 [mm] standard		09	10	11	12	14	16	18	24
	Ø D2 [mm] extra schlank/extra slim		06	07	08	09	11	13	15	—
	T [mm]		—	—	—	—	—	68	75	75
	L [mm] ZG130		50	50	50	50	50	50	50	50
Maß/Length A [mm]	ZG130		130	130	130	130	130	130	130	130
Bestell-Nr./Order No. standard		40P.684...	.03.8	.04.8	.05.8	.06.8	.08.8	.10.8	.12.8	.16.8
Bestell-Nr./Order No. extra schlank/extra slim		40P.674...	.03.8	.04.8	.05.8	.06.8	.08.8	.10.8	.12.8	—
	L [mm]		80	80	80	80	80	80	80	80
Maß/Length A [mm]	überlang/oversize		160	160	160	160	160	160	160	160
Bestell-Nr./Order No. standard		40P.682...	.03.8	.04.8	.05.8	.06.8	.08.8	.10.8	.12.8	.16.8
Bestell-Nr./Order No. extra schlank/extra slim		40P.672...	.03.8	.04.8	.05.8	.06.8	.08.8	.10.8	.12.8	—

Zubehör/Accessories

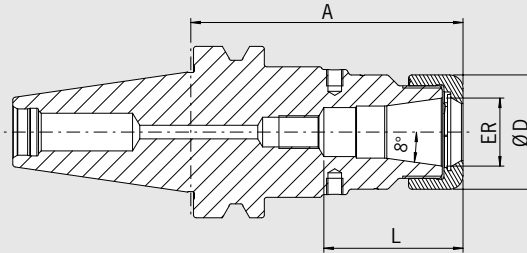
Schrumpf- und Kühlhülsen für Mini Shrink/Shrink and cooling adapter for Mini Shrink

Siehe Seite 583/See page 583

POWER COLLET CHUCK ÄHNLICH JIS B 6339 · BT40 MIT PLANANLAGE SIMILAR JIS B 6339 · BT40 WITH FACE CONTACT

CERTIFICATE OF QUALITY

- ☑ Aufnahmekörper feingewuchtet
☑ Chuck body fine balanced
G2.5 25,000 1/min
oder/or U<1 gmm
- ☑ Alle Funktionsflächen feinbearbeitet
☑ All functional surfaces fine machined
- ☑ Genauer als DIN
☑ More accurate than DIN



Das Power Collet Chuck ist das Spannzangenfutter für höchste Zerspanleistung bei der Hochgeschwindigkeitsbearbeitung. Das optimierte Design mit verbesserter Bauweise verbindet hohe Steifigkeit mit Schwingungsdämpfung. Das schont Maschine, Spindel und Werkzeug. Das universelle Power Collet Chuck ist ein einzigartiges Hochleistungs-spannfutter, das auch mit Standard-Spannzangen eingesetzt werden kann.

- Zusätzliche Abstützung an der Flanschstirnfläche für mehr Stabilität
- Hohe Rundlaufgenauigkeit: 0,003 mm bei 3 × D mit HAIMER Power Collets
- Auch für Standard-Spannzangen ER nach ISO 15488 (Achtung: Bei Verwendung von Standard ER Spannzangen wird das A-Maß länger)
- Hohe Steifigkeit
- Höhere Laufruhe durch vibrationsarme Geometrie, dadurch bessere Oberflächengüte und Schonung von Werkzeug, Spindel und Maschine
- Erhöhte Zerspanleistung durch höhere Drehzahlen, höhere Vorschübe und größere Spantiefe
- Kürzere Bearbeitungszeiten, bessere Maßhaltigkeit, hohe Spannkraft
- Für Hochgeschwindigkeitsbearbeitung und Schwerzerspannung gleichermaßen geeignet
- Mit Gewindebohrungen zum Auswuchten mit Schrauben
- Optional mit Cool Jet bei Power Collet Spannzangen
- Sortiment Power Collet Spannzangen siehe Seite 744
- Kompatibel mit Big-Plus* Spindeln

The Power Collet Chuck is the collet chuck for the highest machining capacity in high-speed manufacturing. The optimised design with better construction combines high rigidity with vibration dampening features, giving more protection to machines, spindles and tools. The universal Power Collet Chuck is a unique high performance chuck that can also be used with standard collets.

- Additional support on the flange surface for more rigidity
- High runout accuracy: 0,003 mm at 3 × D with HAIMER Power Collets
- Also for standard collets ER according to ISO 15488 (Attention: By using standard collet ER, length A will increase)
- High rigidity
- Smoother running thanks to vibration absorbing geometry, yielding better surface finish and increased tool, spindle and machine protection
- Increased machining capacity due to higher spindle speeds, higher feed rates and larger cutting depths
- Shorter cycle times, higher machining accuracy, high clamping force
- Equally suited to High Speed and Heavy Duty machining
- With threaded holes in order to balance with balancing screws
- Optional: Cool Jet bores on Power Collets
- Product range of Power Collets see page 744
- Compatible with Big-Plus* spindles

ER	16	25	32
Ø D [mm]	28	42	50
Spannbereich/Clamping range [mm]	2,0-10,0	2,0-16,0	2,0-20,0
L [mm]	43	51	53
Maß/Length A [mm] kurz/short	70	70	70
Bestell-Nr./Order No. 40P.520...	.16.3	.25.3	.32.3
Maß/Length A [mm] lang/long	100	100	100
Bestell-Nr./Order No. 40P.521...	.16.3	.25.3	.32.3
Maß/Length A [mm] ZG120	120	120	120
Bestell-Nr./Order No. 40P.527...	.16.3	.25.3	.32.3
Maß/Length A [mm] überlang/oversize	160	160	160
Bestell-Nr./Order No. 40P.522...	.16.3	.25.3	.32.3

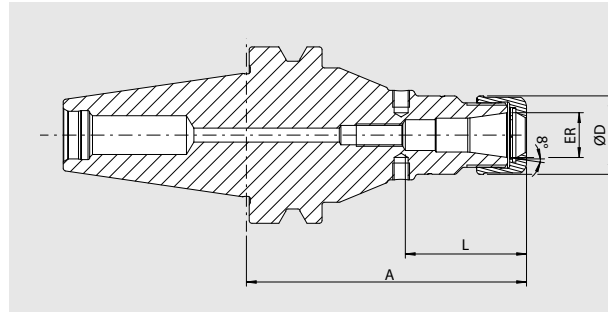
Zubehör/Accessories

Power Collet Spannmutter/Locknut (fine-balanced)

Größe/Size	ER 16	ER 25	ER32
Bestell-Nr./Order No. 83.914...	.16	.25	.32
Power Collet Spannschlüssel/Clamping wrench	ER 16	ER 25	Siehe Seite 747/See page 747
Bestell-Nr./Order No. 84.650...	.16	.25	.32
Torque Master Drehmomentschlüssel/Torque Master torque wrench			Siehe Seite 746/See page 746
Bestell-Nr./Order No. 84.600.00			
Spannzangen ER/Collets ER			Siehe Seite 738/See page 738
Schrumpfspannzangen/Shrink Fit Collets			Siehe Seite 733/See page 733
Power Collet Spannzangen/Power Collets			Siehe Seite 744/See page 744
Power Collet Spannzangen mit Safe-Lock/Power Collets with Safe-Lock			Siehe Seite 745/See page 745
Cool Jet Bohrungen für Power Collet Spannzangen/Cool Jet bores for Power Collets			Siehe Seite 745/See page 745
Bestell-Nr./Order No. 91.100.27			

* BIG-PLUS® ist eine eingetragene Marke/Geschäftsbezeichnung von Big Daishowa Co., Ltd./Big Daishowa Seiki Co. Ltd.
BIG-PLUS® is a registered trademark/tradename of Big Daishowa Co. Ltd./Big Daishowa Seiki Co. Ltd.

HIGH PRECISION COLLET CHUCK ÄHNLICH JIS B 6339 · BT40 MIT PLANANLAGE SIMILAR JIS B 6339 · BT40 WITH FACE CONTACT



QUALITÄTSPASS	
<input checked="" type="checkbox"/>	Aufnahmekörper feingewuchtet
<input checked="" type="checkbox"/>	Chuck body fine balanced
	G2.5 30.000 1/min oder/for U < 1 gmm
<input checked="" type="checkbox"/>	Alle Funktionsflächen feinbearbeitet
<input checked="" type="checkbox"/>	All functional surfaces fine machined
<input checked="" type="checkbox"/>	Genauer als DIN
<input checked="" type="checkbox"/>	More accurate than DIN

Das High Precision Collet Chuck ist das Spannzangenfutter für höchste Zerspanleistung bei der Hochgeschwindigkeitsbearbeitung. Das optimierte Design mit verbesserter Bauweise und speziell beschichteter Glattmutter verbindet hohe Steifigkeit mit Schwingungsdämpfung und Geräuschreduzierung. Das schont Maschine, Spindel und Werkzeug.

- Zusätzliche Abstützung an der Flanschstirnfläche für mehr Stabilität
- Mit speziell beschichteter Glattmutter bestmöglich gewuchtet < 1 gmm
- Hohe Rundlaufgenauigkeit: 0,003 mm bei 3 x D mit HAIMER Power Collets
- Auch für Standard-Spannzangen ER nach ISO 15488 (Achtung: Bei Verwendung von Standard ER Spannzangen wird das A-Maß länger)
- Hohe Steifigkeit
- Höhere Laufruhe durch vibrationsarme Geometrie, dadurch bessere Oberflächengüte und Schonung von Werkzeug, Spindel und Maschine
- Erhöhte Zerspanleistung durch höhere Drehzahlen, höhere Vorschübe und größere Spantiefe
- Kürzere Bearbeitungszeiten, bessere Maßhaltigkeit, hohe Spannkraft
- Für Hochgeschwindigkeitsbearbeitung und Schwerzerspannung gleichermaßen geeignet
- Mit Gewindebohrungen zum Auswuchten mit Schrauben
- Optional mit Cool Jet bei Power Collet Spannzangen
- Sortiment Power Collet Spannzangen siehe Seite 744
- Kompatibel mit Big-Plus* Spindeln

The High Precision Collet Chuck is designed for the highest cutting performance in High Speed machining. The optimized design with better construction and a special coated smooth locknut combines high rigidity with vibration dampening and noise-reducing features, giving more protection to machines, spindles and tools.

- Additional support on the flange surface for more rigidity
- With a specially coated smooth locknut, balanced at < 1 gmm
- High runout accuracy: 0,003 mm at 3 x D with HAIMER Power Collets
- Also for standard collets ER according to ISO 15488 (Attention: By using standard collet ER length A will increase)
- High rigidity
- Smoother running thanks to vibration absorbing geometry, yielding better surface finish and increased tool, spindle and machine protection
- Increased machining capacity due to higher spindle speeds, higher feed rates and larger cutting depths
- Shorter cycle times, higher machining accuracy, high clamping force
- Equally suited to High Speed and Heavy Duty machining
- With threaded holes in order to balance with balancing screws
- Optional: Cool Jet bores on Power Collets
- Product range of Power Collets see page 744
- Compatible with Big-Plus* spindles

ER	16	25	32
Ø D [mm]	28	42	50
Spannbereich/Clamping range [mm]	2,0-10,0	2,0-16,0	2,0-20,0
L [mm]	43	51	53
Maß/Length A [mm] kurz/short	70	70	70
Bestell-Nr./Order No. 40P.520...	.16.3.HP	.25.3.HP	.32.3.HP
Maß/Length A [mm] lang/long	100	100	100
Bestell-Nr./Order No. 40P.521...	.16.3.HP	.25.3.HP	.32.3.HP
Maß/Length A [mm] ZG120	120	120	120
Bestell-Nr./Order No. 40P.527...	.16.3.HP	.25.3.HP	.32.3.HP
Maß/Length A [mm] überlang/oversize	160	160	160
Bestell-Nr./Order No. 40P.522...	.16.3.HP	.25.3.HP	.32.3.HP

Zubehör/Accessories

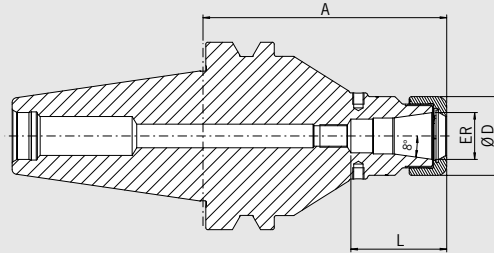
High Precision Glattmutter (feingewuchtet)/High Precision Smooth Locknut (fine-balanced)		Siehe Seite 748/See page 748
Größe/Size	ER 16 ER 25	ER 32
Bestell-Nr./Order No. 83.914...	.16.1	.25.1
Rollenspannschlüssel/Roller bearing wrench		Siehe Seite 748/See page 748
Bestell-Nr./Order No. 84.650...	.16.1	.25.1
Spannzangen ER/Collets ER		Siehe Seite 738/See page 738
Schrumpfspannzangen/Shrink Fit Collets		Siehe Seite 733/See page 733
Power Collet Spannzangen/Power Collets		Siehe Seite 744/See page 744
Power Collet Spannzangen mit Safe-Lock/Power Collets with Safe-Lock		Siehe Seite 745/See page 745
Cool Jet Bohrungen für Power Collet Spannzangen/Cool Jet bores for Power Collets		Siehe Seite 745/See page 745
Bestell-Nr./Order No. 91.100.27		

POWER COLLET CHUCK

ÄHNLICH JIS B 6339 · BT50 MIT PLANANLAGE

SIMILAR JIS B 6339 · BT50 WITH FACE CONTACT

CERTIFICATE OF QUALITY	
☑	Aufnahmekörper feingewuchtet
☑	Chuck body fine balanced
	G2.5 25.000 1/min oder/or U < 1 gmm
☑	Alle Funktionsflächen feinbearbeitet
☑	All functional surfaces fine machined
☑	Genauer als DIN
☑	More accurate than DIN



Das High Precision Collet Chuck ist das Spannanzgenfutter für höchste Zerspanleistung bei der Hochgeschwindigkeitsbearbeitung. Das optimierte Design mit verbesserter Bauweise und speziell beschichteter Glattmutter verbindet hohe Steifigkeit mit Schwingungsdämpfung und Geräuschreduzierung. Das schont Maschine, Spindel und Werkzeug.

- Zusätzliche Abstützung an der Flanschstirnfläche für mehr Stabilität
- Mit speziell beschichteter Glattmutter bestmöglich gewuchtet < 1 gmm
- Hohe Rundlaufgenauigkeit: 0,003 mm bei 3 × D mit HAIMER Power Collets
- Auch für Standard-Spannzangen ER nach ISO 15488 (Achtung: Bei Verwendung von Standard ER Spannzangen wird das A-Maß länger)
- Hohe Steifigkeit
- Höhere Laufruhe durch vibrationsarme Geometrie, dadurch bessere Oberflächengüte und Schonung von Werkzeug, Spindel und Maschine
- Erhöhte Zerspanleistung durch höhere Drehzahlen, höhere Vorschübe und größere Spantiefe
- Kürzere Bearbeitungszeiten, bessere Maßhaltigkeit, hohe Spannkraft
- Für Hochgeschwindigkeitsbearbeitung und Schwerzerspannung gleichermaßen geeignet
- Mit Gewindebohrungen zum Auswuchten mit Schrauben
- Optional mit Cool Jet bei Power Collet Spannzangen
- Sortiment Power Collet Spannzangen siehe Seite 744
- Kompatibel mit Big-Plus* Spindeln

The High Precision Collet Chuck is designed for the highest cutting performance in High Speed machining. The optimized design with better construction and a special coated smooth locknut combines high rigidity with vibration dampening and noise-reducing features, giving more protection to machines, spindles and tools.

- Additional support on the flange surface for more rigidity
- With a specially coated smooth locknut, balanced at < 1 gmm
- High runout accuracy: 0,003 mm at 3 × D with HAIMER Power Collets
- Also for standard collets ER according to ISO 15488 (Attention: By using standard collet ER length A will increase)
- High rigidity
- Smoother running thanks to vibration absorbing geometry, yielding better surface finish and increased tool, spindle and machine protection
- Increased machining capacity due to higher spindle speeds, higher feed rates and larger cutting depths
- Shorter cycle times, higher machining accuracy, high clamping force
- Equally suited to High Speed and Heavy Duty machining
- With threaded holes in order to balance with balancing screws
- Optional: Cool Jet bores on Power Collets
- Product range of Power Collets see page 744
- Compatible with Big-Plus* spindles

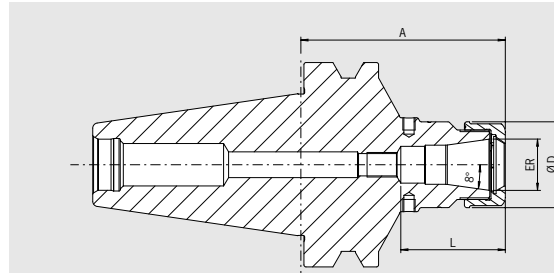
ER	16	25	32
Ø D [mm]	28	42	50
Spannbereich/Clamping range [mm]	2,0-10,0	2,0-16,0	2,0-20,0
L [mm]	43	51	53
Maß/Length A [mm] kurz/short	100	100	100
Bestell-Nr./Order No. 50P.520...	.16.3	.25.3	.32.3
Maß/Length A [mm] ZG130	130	130	130
Bestell-Nr./Order No. 50P.524...	.16.3	.25.3	.32.3
Maß/Length A [mm] überlang/oversize	160	160	160
Bestell-Nr./Order No. 50P.522...	.16.3	.25.3	.32.3

Zubehör/Accessories

Power Collet Spannmutter/Locknut (fine-balanced)			
Größe/Size	ER 16	ER 25	ER32
Bestell-Nr./Order No. 83.914...	.16	.25	.32
Power Collet Spannschlüssel/Clamping wrench			
Bestell-Nr./Order No. 84.650...	ER 16	ER 25	Siehe Seite 747/See page 747
	.16	.25	.32
Torque Master Drehmomentschlüssel/Torque Master torque wrench			
Bestell-Nr./Order No. 84.600.00			Siehe Seite 746/See page 746
Spannzangen ER/Collets ER			
			Siehe Seite 738/See page 738
Schrumpfspannzangen/Shrink Fit Collets			
			Siehe Seite 733/See page 733
Power Collet Spannzangen/Power Collets			
			Siehe Seite 744/See page 744
Power Collet Spannzangen mit Safe-Lock/Power Collets with Safe-Lock			
			Siehe Seite 745/See page 745
Cool Jet Bohrungen für Power Collet Spannzangen/Cool Jet bores for Power Collets			
Bestell-Nr./Order No. 91.100.27			Siehe Seite 745/See page 745

* BIG-PLUS® ist eine eingetragene Marke/Geschäftsbezeichnung von Big Daishowa Co., Ltd./Big Daishowa Seiki Co. Ltd.
BIG-PLUS® is a registered trademark/tradename of Big Daishowa Co. Ltd./Big Daishowa Seiki Co. Ltd.

HIGH PRECISION COLLET CHUCK ÄHNLICH JIS B 6339 · BT50 MIT PLANANLAGE SIMILAR JIS B 6339 · BT50 WITH FACE CONTACT



QUALITÄTSPASS	
<input checked="" type="checkbox"/>	Aufnahmekörper feingewuchtet
<input checked="" type="checkbox"/>	Chuck body fine balanced
	G2.5 30.000 1/min oder/for U < 1 gmm
<input checked="" type="checkbox"/>	Alle Funktionsflächen feinbearbeitet
<input checked="" type="checkbox"/>	All functional surfaces fine machined
<input checked="" type="checkbox"/>	Genauer als DIN
<input checked="" type="checkbox"/>	More accurate than DIN

Das High Precision Collet Chuck ist das Spannzangenfutter für höchste Zerspanleistung bei der Hochgeschwindigkeitsbearbeitung. Das optimierte Design mit verbesserter Bauweise und speziell beschichteter Glattmutter verbindet hohe Steifigkeit mit Schwingungsdämpfung und Geräuschreduzierung. Das schont Maschine, Spindel und Werkzeug.

- Zusätzliche Abstützung an der Flanschstirnfläche für mehr Stabilität
- Mit speziell beschichteter Glattmutter bestmöglich gewuchtet < 1 gmm
- Hohe Rundlaufgenauigkeit: 0,003 mm bei 3 × D mit HAIMER Power Collets
- Auch für Standard-Spannzangen ER nach ISO 15488 (Achtung: Bei Verwendung von Standard ER Spannzangen wird das A-Maß länger)
- Hohe Steifigkeit
- Höhere Laufruhe durch vibrationsarme Geometrie, dadurch bessere Oberflächengüte und Schonung von Werkzeug, Spindel und Maschine
- Erhöhte Zerspanleistung durch höhere Drehzahlen, höhere Vorschübe und größere Spantiefe
- Kürzere Bearbeitungszeiten, bessere Maßhaltigkeit, hohe Spannkraft
- Für Hochgeschwindigkeitsbearbeitung und Schwerzerspannung gleichermaßen geeignet
- Mit Gewindebohrungen zum Auswuchten mit Schrauben
- Optional mit Cool Jet bei Power Collet Spannzangen
- Sortiment Power Collet Spannzangen siehe Seite 744
- Kompatibel mit Big-Plus* Spindeln

The High Precision Collet Chuck is designed for the highest cutting performance in High Speed machining. The optimized design with better construction and a special coated smooth locknut combines high rigidity with vibration dampening and noise-reducing features, giving more protection to machines, spindles and tools.

- Additional support on the flange surface for more rigidity
- With a specially coated smooth locknut, balanced at < 1 gmm
- High runout accuracy: 0,003 mm at 3 × D with HAIMER Power Collets
- Also for standard collets ER according to ISO 15488 (Attention: By using standard collet ER length A will increase)
- High rigidity
- Smoother running thanks to vibration absorbing geometry, yielding better surface finish and increased tool, spindle and machine protection
- Increased machining capacity due to higher spindle speeds, higher feed rates and larger cutting depths
- Shorter cycle times, higher machining accuracy, high clamping force
- Equally suited to High Speed and Heavy Duty machining
- With threaded holes in order to balance with balancing screws
- Optional: Cool Jet bores on Power Collets
- Product range of Power Collets see page 744
- Compatible with Big-Plus* spindles

ER	16	25	32
Ø D [mm]	28	42	50
Spannbereich/Clamping range [mm]	2,0-10,0	2,0-16,0	2,0-20,0
L [mm]	43	51	53
Maß/Length A [mm] kurz/short	100	100	100
Bestell-Nr./Order No. 50P.520...	.16.3.HP	.25.3.HP	.32.3.HP
Maß/Length A [mm] ZG130	130	130	130
Bestell-Nr./Order No. 50P.524...	.16.3.HP	.25.3.HP	.32.3.HP
Maß/Length A [mm] überlang/oversize	160	160	160
Bestell-Nr./Order No. 50P.522...	.16.3.HP	.25.3.HP	.32.3.HP

Zubehör/Accessories

High Precision Glattmutter (feingewuchtet)/High Precision Smooth Locknut (fine-balanced)		Siehe Seite 748/See page 748
Größe/Size	ER 16 ER 25 ER 32	
Bestell-Nr./Order No. 83.914...	.16.1 .25.1 .32.1	
Rollenspannschlüssel/Roller bearing wrench		Siehe Seite 748/See page 748
Bestell-Nr./Order No. 84.650...	.16.1 .25.1	.32.1
Spannzangen ER/Collets ER		Siehe Seite 738/See page 738
Schrumpfspannzangen/Shrink Fit Collets		Siehe Seite 733/See page 733
Power Collet Spannzangen/Power Collets		Siehe Seite 744/See page 744
Power Collet Spannzangen mit Safe-Lock/Power Collets with Safe-Lock		Siehe Seite 745/See page 745
Cool Jet Bohrungen für Power Collet Spannzangen/Cool Jet bores for Power Collets		Siehe Seite 745/See page 745
Bestell-Nr./Order No. 91.100.27		



DIN 69893

HSK-A/HSK-E/HSK-F

Artikel/Article

Seite/Page

DIN 69893 HSK-A32	348	Spannzangenfutter / Collet Chuck	406
Schrumpffutter / Shrink Fit Chuck	352	Hochgenauigkeitsfutter / High-Precision Chuck	409
Spannzangenfutter / Collet Chuck	353	Weldon-Aufnahme / Weldon Holder	410
Weldon-Aufnahme / Weldon Holder	356	Standard Hydrodehnspannfutter / Standard Hydraulic Chuck	411
DIN 69893 HSK-A40	357	Power Hydraulic Chuck	412
Schrumpffutter / Shrink Fit Chuck	357	Messerkopf-Aufnahme / Face Mill Arbor	413
Spannzangenfutter / Collet Chuck	358	Kombi-Aufsteckfräserdorn / Combination Shell End Mill Adapter	414
Weldon-Aufnahme / Weldon Holder	361	Whistle-Notch-Aufnahme / Whistle Notch Tool Holder	415
Messerkopf-Aufnahme / Face Mill Arbor	362	Zwischenhülse für Morsekegel / Adapter for Morse Taper	416
Kombi-Aufsteckfräserdorn / Combination Shell End Mill Adapter	363	Bohrstangenrohling / Blank Adapter	418
DIN 69893 HSK-A50	364	Kurzbohrfutter / Short Drill Chuck	419
Schrumpffutter / Shrink Fit Chuck	364	DIN 69893 HSK-A125	420
Spannzangenfutter / Collet Chuck	365	Schrumpffutter / Shrink Fit Chuck	420
Weldon-Aufnahme / Weldon Holder	368	Spannzangenfutter / Collet Chuck	422
Messerkopf-Aufnahme / Face Mill Arbor	369	Messerkopf-Aufnahme / Face Mill Arbor	423
Kombi-Aufsteckfräserdorn / Combination Shell End Mill Adapter	370	DIN 69893 HSK-E25	424
DIN 69893 HSK-A63	371	Schrumpffutter / Shrink Fit Chuck	424
Schrumpffutter / Shrink Fit Chuck	371	Spannzangenfutter / Collet Chuck	425
Spannzangenfutter / Collet Chuck	377	DIN 69893 HSK-E32	428
Hochgenauigkeitsfutter / High-Precision Chuck	380	Schrumpffutter / Shrink Fit Chuck	428
Weldon-Aufnahme / Weldon Holder	381	Spannzangenfutter / Collet Chuck	430
Standard Hydrodehnspannfutter / Standard Hydraulic Chuck	382	DIN 69893 HSK-E40	433
Power Hydraulic Chuck	383	Schrumpffutter / Shrink Fit Chuck	433
Messerkopf-Aufnahme / Face Mill Arbor	384	Spannzangenfutter / Collet Chuck	435
Kombi-Aufsteckfräserdorn / Combination Shell End Mill Adapter	385	DIN 69893 HSK-E50	438
Whistle-Notch-Aufnahme / Whistle Notch Tool Holder	386	Schrumpffutter / Shrink Fit Chuck	438
Zwischenhülse für Morsekegel / Adapter for Morse Taper	387	Spannzangenfutter / Collet Chuck	440
Bohrstangenrohling / Blank Adapter	389	Weldon-Aufnahme / Weldon Holder	443
Gewindebohrer-Schnellwechselfutter / Quick Change Tapping Chuck	390	Messerkopf-Aufnahme / Face Mill Arbor	444
Kurzbohrfutter / Short Drill Chuck	391	DIN 69893 HSK-F63	445
DIN 69893 HSK-A63/80	392	Schrumpffutter / Shrink Fit Chuck	445
Schrumpffutter / Shrink Fit Chuck	392	Spannzangenfutter / Collet Chuck	446
Spannzangenfutter / Collet Chuck	396	Messerkopf-Aufnahme / Face Mill Arbor	447
Messerkopf-Aufnahme / Face Mill Arbor	397	DIN 69893-6 HSK-F80M	448
DIN 69893 HSK-A80	398	Schrumpffutter / Shrink Fit Chuck	448
Schrumpffutter / Shrink Fit Chuck	398	Spannzangenfutter / Collet Chuck	449
Spannzangenfutter / Collet Chuck	400		
Weldon-Aufnahme / Weldon Holder	402		
DIN 69893 HSK-A100	403		
Schrumpffutter / Shrink Fit Chuck	403		

HSK-A/HSK-E/HSK-F DIN 69893

Gegenüber dem Steilkegel hat die HSK-Schnittstelle folgende Vorteile:

- Hohe Wiederholgenauigkeit beim Einwechseln von Werkzeugen
- Feste axiale Positionierung durch Plananlage
- Eignung für hohe Drehzahlen
- Kein Anzugsbolzen notwendig
- Inkl. Codeträgerbohrung (nur HSK-A)

Werkstoff:

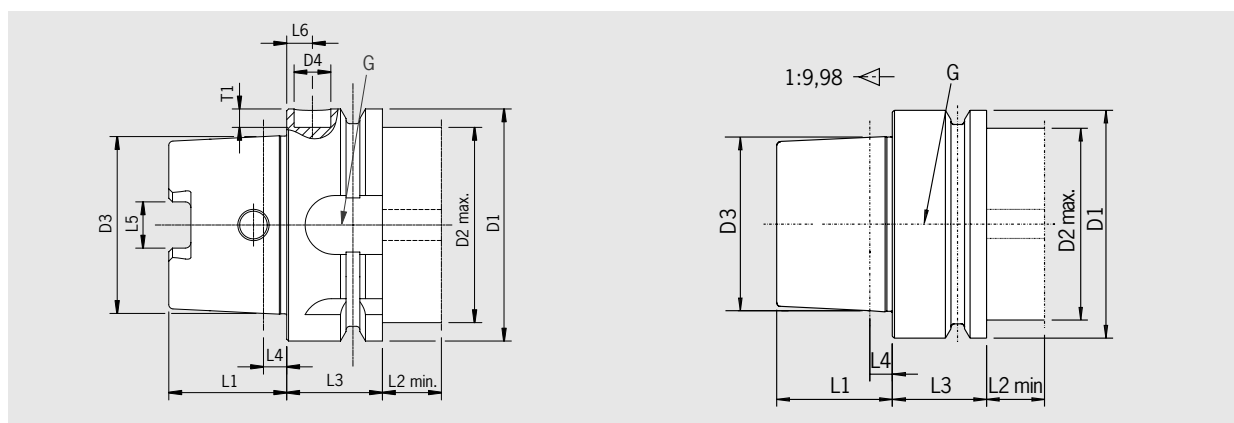
- Spezieller Einsatzstahl für hoch beanspruchte Bauteile
- Oberflächenhärte: 58-2 HRC
- **Zugfestigkeit im Kern mind. 1000 N/mm²**

Compared to the steep taper the HSK has the following advantages:

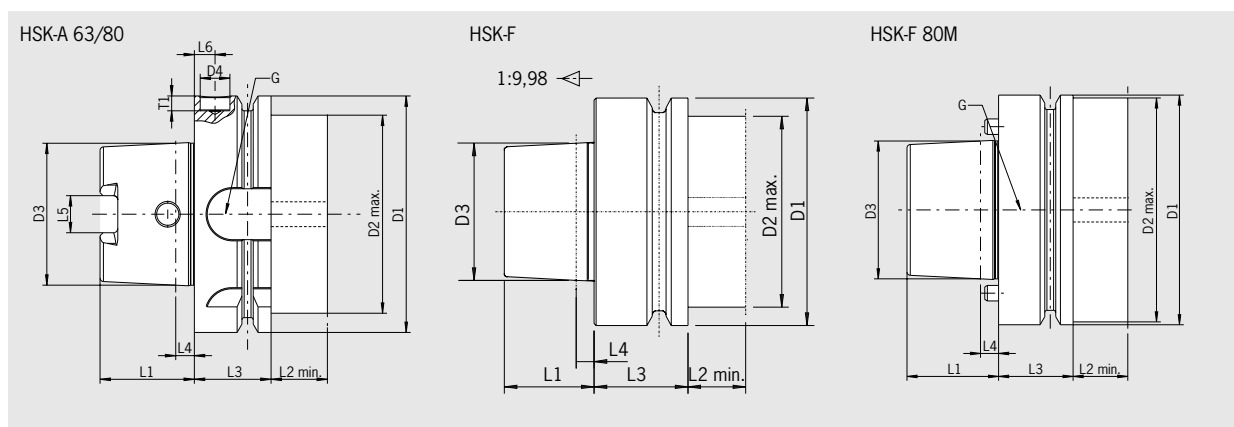
- Highly repeatable accuracy when clamping tools into spindle
- Fixed axial positioning with flat contact surface
- Suitable for high speed cutting
- No pull stud necessary
- Incl. bore for data chip (only HSK-A)

Material:

- Special case-hardening steel for highly stressed parts
- Surface hardness: 58-2 HRC
- **Tensile strength in core min. 1000 N/mm²**

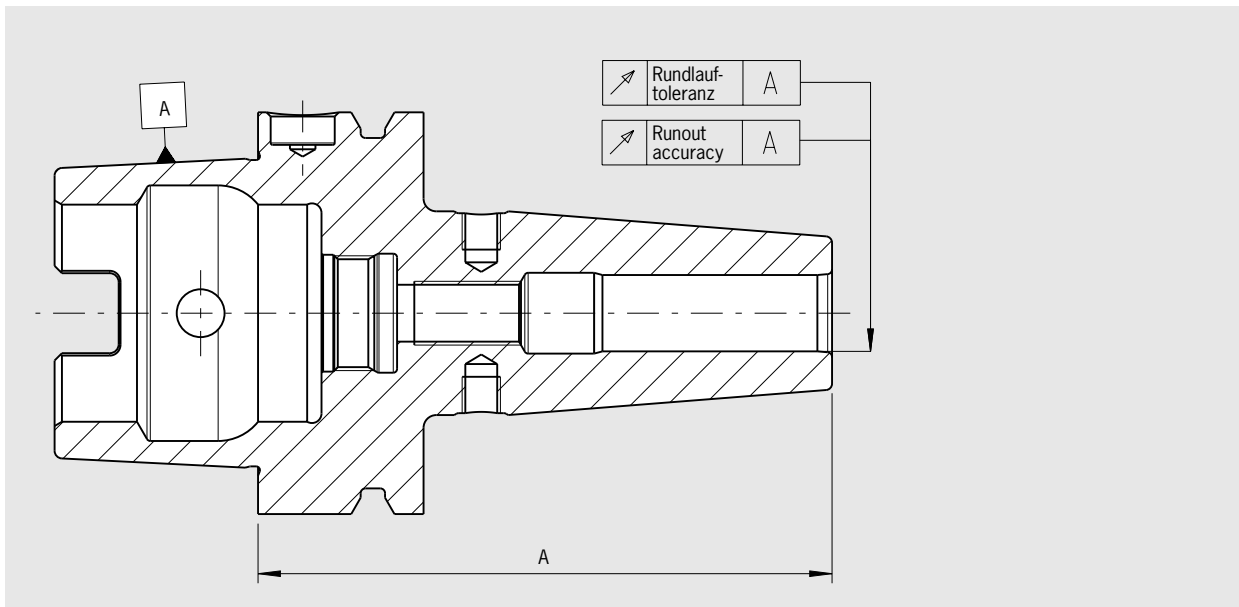


Maß/Length [mm]	D1	D2 max.	D3	D4	L1	L2 min.	L3	L4	L5	L6	G	T1
HSK-E 25	25	20	19,006	-/-	13	10	10	2,5	—	—	M8x1	-/-
HSK-A/E 32	32	26	24,007	10/-	16	15	20	3,2	7,05	7	M10x1	5,4/-
HSK-A/E 40	40	34	30,007	10/-	20	15	20	4	8,05	7	M12x1	5,3/-
HSK-A/E 50	50	42	38,009	10/-	25	16	26	5	10,54	7	M16x1	5,2/-
HSK-A 63	63	53	48,010	10/-	32	16	26	6,3	12,54	7	M18x1	5/-
HSK-A 80	80	67	60,012	10/-	40	16	26	8	16,04	7	M20x1,5	5/-
HSK-A 100	100	85	75,013	10/-	50	16	29	10	20,02	7	M24x1,5	4,9/-
HSK-A 125	125	111	95,016	10/-	63	16	29	12,5	25,02	7	M30x1,5	4,8/-



Maß/Length [mm]	D1	D2 max.	D3	D4	L1	L2 min.	L3	L4	L5	L6	G	T1
HSK-A 63/80	80	67	48,010	10/-	32	16	26	6,3	12,54	7	M18x1	5/-
HSK-F 63	63	53	38,009	—	25	16	26	5	—	—	—	—
HSK-F 80M	80	78	48,010	—	32	16	26	6,3	—	—	M18x1	—

RUNDLAUFGENAUIGKEIT/RUNOUT ACCURACY DIN 69893



Programmiermaß/Gage length	A < 160	A ≥ 160
max. zulässige Rundlauf-toleranzen/max. runout tolerance in mm		
Schrumpfutter/Shrink fit chuck	0,003	0,004
Mini Shrink	0,003	0,004
Spannzangenfutter ER/Collet chuck ER	0,003	0,004
Power Collet Chuck	0,003	0,004
High Precision Collet Chuck	0,003	0,004
HG-Futter/High precision chuck	0,003	0,003
Weldon-Aufnahme/Weldon tool holder	0,003	0,004
Hydrodehnspannfutter/Hydraulic Chuck	0,003	—
Messerkopf-Aufnahme/Face mill arbor	0,006	0,006
Kombiaufsteckfräserdorn/Combination shell end mill arbor	0,006	0,006
Whistle-Notch-Aufnahme/Whistle Notch tool holder	0,003	0,004
Zwischenhülse für Morsekegel/Adapter for Morse taper	0,008	—

SIND SIE BEREIT FÜR DIE GENERATION EFFIZIENZ?

Sparen Sie an der richtigen Stelle?

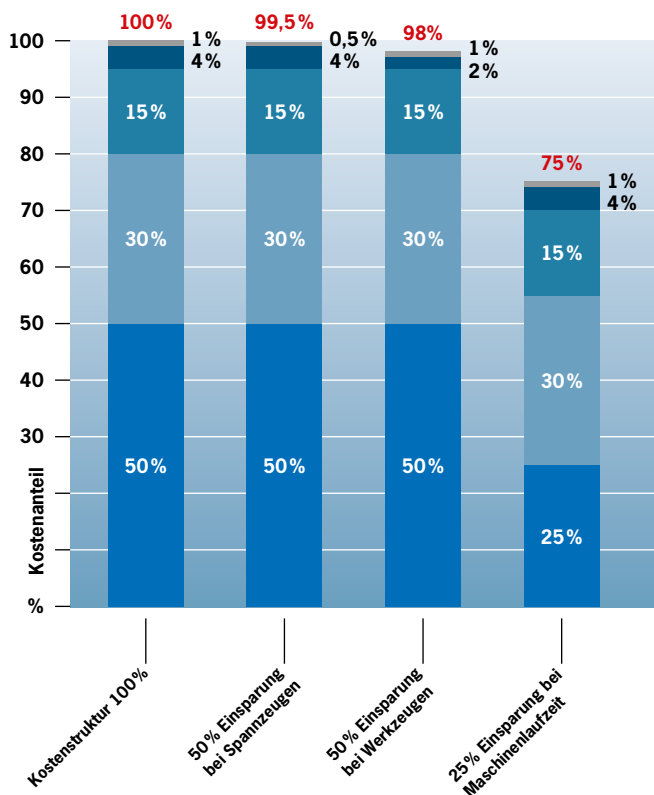
Für eine effiziente Zerspanung müssen alle Einsparungspotenziale genutzt werden. Wo aber liegen diese Potenziale wirklich?

So setzen sich in etwa die Kosten für ein Werkstück zusammen:

Maschinenkosten mit Bediener (Haupt- und Nebenzeiten)	ca. 50%
Allgemeinkosten	ca. 30%
Werkstoff, Rohmaterial	ca. 15%
Werkzeuge	ca. 4%
Spannzeuge	ca. 1%

Angenommen, Sie könnten bei Spannzeugen, Werkzeugen oder Maschinenlaufzeiten 50% einsparen.

Dann hätten Sie folgende Einsparungspotenziale:



Ergebnis: Die Kosten für Werkzeuge und Werkzeugaufnahmen sind nahezu bedeutungslos. Selbst bei einer Einsparung von 50% ändern sich die Gesamtkosten kaum.

Wesentliche Einsparungen lassen sich aber bei der Maschinenlaufzeit erzielen. Dieses Potenzial lässt sich nur ausschöpfen, wenn der Zerspanungsprozess optimiert wird.

Spannzeuge von HAIMER für mehr Effizienz in der Hochgeschwindigkeitsbearbeitung:

- Größeres Zerspanvolumen
- Längere Werkzeugstandzeit
- Kürzere Bearbeitungszeiten
- Hohe Rundlaufgenauigkeit
- Bessere Oberflächen
- Hohe Zuverlässigkeit

Die Wuchtgüte:

Feingewuchtet auf G2,5 bei 25.000 1/min

Balancing quality:

Fine-balanced to G2.5 at 25,000 rpm

Der Schaft:

Präzision aus einem Guss. Durch optimale Länge höchste Zerspanleistung. Auch lange Ausführungen ab Lager

The shank:

A well rounded piece of precision workmanship. Top metal-cutting capacity, thanks to perfect length. Long versions are also available from stock



Das Kühlmittelrohr:

Extrem glatte Oberfläche schont die Dichtung in der Spindel

The coolant tube:

Extremely smooth surface for saving the seal in the spindle

Der HSK:

Alle Funktionsflächen feinbearbeitet

The HSK:

All functional surfaces fine-finished

ARE YOU READY FOR GENERATION EFFICIENCY?

Zu Ende gedacht:

Kühlmitteleinführung bis an die Schneide. Cool Jet für optimale Spanabfuhr

Thought right through:

Coolant supply all the way to the cutting edge. Cool Jet for perfect chip removal

Die Rundlaufgenauigkeit:

Höchste Ansprüche auch bei langen Ausführungen

Runout accuracy:

Top standards, even at long versions

Die Längeneinstellung:

Mit Einstellschraube oder Vorspannfeder für präzise Längeneinstellung

Length adjustment:

With back-up screw or tension spring for precision length presetting

Feinwuchten nach Werkzeugwechsel:

Standardmäßig Gewinde für Wuchtschrauben

Fine balancing after tool change:

Standard threads for balancing screws

Das Innenleben:

Alle Aufnahmen sind durchgebohrt für Innenkühlung

The inside:

All holders are drilled through for internal cooling

Are you saving costs at the right place?

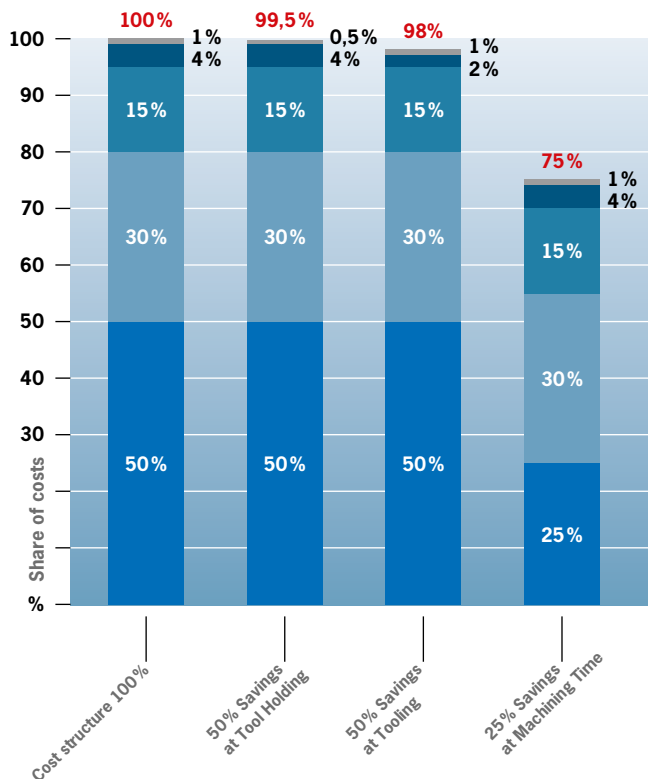
For machining efficiently all potentials for savings must be exploited. But where are these potentials?

Roughly, the costs of a work piece are composed as following:

Machine costs with operator (machining time and idle time)	approx. 50%
General costs	approx. 30%
Raw material	approx. 15%
Tooling	approx. 4%
Tool holder	approx. 1%

Assumed you could save 50% at tool holders, tooling and machining time.

As a result the potentials for savings are:



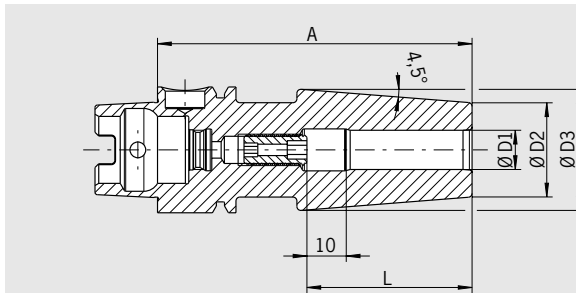
The result: The costs for tooling and tool holders are nearly meaningless. Even by savings of 50% the total costs remain nearly the same.

Essential savings can be reached by minimising the machining time. This potential only can be exploited when the cutting process is optimised and the productivity is increased.

Tool holders from HAIMER for more efficiency at high speed machining:

- Higher cutting capacity
- Extended tool life
- Shorter machining times
- High runout accuracy
- Better surface
- High reliability of the whole process

SCHRUMPFUTTER/SHRINK FIT CHUCK DIN 69893-1 · HSK-A32



QUALITÄTSPASS	
<input checked="" type="checkbox"/>	Aufnahmekörper feingewuchtet
<input checked="" type="checkbox"/>	Chuck body fine balanced
	U < 1 gmm
<input checked="" type="checkbox"/>	Alle Funktionsflächen feinbearbeitet
<input checked="" type="checkbox"/>	All functional surfaces fine machined
<input checked="" type="checkbox"/>	Genauer als DIN
<input checked="" type="checkbox"/>	More accurate than DIN

Verwendung:

Schrumpffutter für alle Typen von Schrumpfgeräten.

Use:

Suitable for all shrinking units.

DIN 69893-1

- Mit Gewindebohrungen zum Auswuchten mit Schrauben
- Lieferumfang: mit Längeneinstellschraube ohne Kühlmittelrohr
- Hitzebeständiger Warmarbeitsstahl
- Gehärtet 54-2 HRC
- Für HSS- und HM-Werkzeuge
- Schafttoleranz h6
- Kühlung mit Cool Jet gegen Aufpreis (siehe Seite 468)
- Kühlung mit Cool Flash gegen Aufpreis (siehe Seiten 466/467)

DIN 69893-1

- With threaded holes in order to balance with balancing screws
- Included in delivery: Shrink fit chuck with back-up screw, without coolant tube
- Heat resistant hot-working steel
- Hardened 54-2 HRC
- For HSS and solid carbide tools
- Shank tolerance h6
- Cooling with Cool Jet for an extra charge (see page 468)
- Cooling with Cool Flash for an extra charge (see pages 466/467)

Spann/Clamping	Ø D1 [mm]	03	04	05	06	08	10
	Ø D2 [mm]	10	10	10	21	21	24
	Ø D3 [mm]	—	—	—	27	27	32
	L [mm]	09	12	15	36	36	42
Maß/Length A [mm]	kurz/short	60 ¹⁾	60 ¹⁾	60 ¹⁾	70 ²⁾	70 ²⁾	80 ²⁾
Bestell-Nr./Order No.	A32.140...	.03	.04	.05	.06	.08	.10

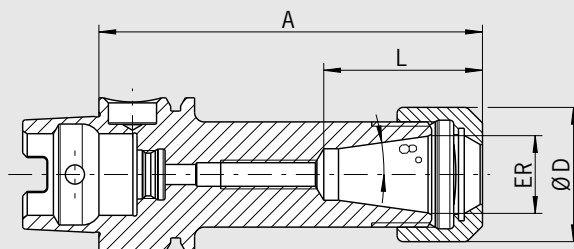
Zubehör/Accessories

Schrumpfverlängerungen/Shrink fit extensions		Siehe Seite 728/See page 728
Wuchtschrauben/Balance screws		Siehe Seite 763/See page 763
Kühlmittelrohr/Coolant tube		Bestell-Nr./Order No. 85.700.32
Reduzierhülsen/Reduction sleeves		Siehe Seite 761/See page 761
Längeneinstellschrauben/Back-up screws		Siehe Seite 764/See page 764
Cool Jet Bohrungen/Cool Jet bores		Siehe Seite 468/See page 468
Cool Flash		Bestell-Nr./Order No. 91.100.40
Cool Flash Upgrade inkl./incl. Cool Jet		Bestell-Nr./Order No. 91.100.41

1) Ohne Einstellschraube, ohne Gewinde für Wuchtschrauben, mit Schlitz in der Spannbohrung für Kühlmittelzufuhr/
Without back-up screw, without threads for balancing screws, with slits along the clamping bore for cooling from outside
2) Ohne Gewinde für Wuchtschrauben/Without threads for balancing screws

SPANNZANGENFUTTER TYP ER/COLLET CHUCK ER DIN 69893-1 · HSK-A32

CERTIFICATE OF QUALITY	
<input checked="" type="checkbox"/>	Aufnahmekörper feingewuchtet Chuck body fine balanced U < 1 gmm
<input checked="" type="checkbox"/>	Alle Funktionsflächen feinbearbeitet All functional surfaces fine machined
<input checked="" type="checkbox"/>	Genauer als DIN More accurate than DIN



Verwendung:

Zum Spannen von Werkzeugen mit Zylinderschaft in Spannzangen nach ISO 15488 (früher: DIN 6499).

DIN 69882-6

- Gehärtet 54-2 HRC
- Lieferumfang:
- komplett mit Spannmutter Typ HS (High-Speed, feingewuchtet, mit Gleitbeschichtung für erhöhte Spannkraft)
- Maß L vergrößerbar auf Anfrage

Use:


For clamping tools with cylindrical shank in collets according to ISO 15488 (previously DIN 6499).


DIN 69882-6

- Hardened 54-2 HRC
- Included in delivery:
- Locknut type HS (High-Speed, fine balanced, with slide coating for higher clamping forces)
- Enlarging of size L upon request


ER	16	25
Ø D [mm]	28	42
Spannbereich/Clamping range [mm]	0,5-10,0	1,0-16,0
L [mm]	32,5	41
Maß/Length A [mm]	ultrakurz/ultra short	55 ¹⁾
Bestell-Nr./Order No.	A32.025...	.16
Maß/Length A [mm]	kurz/short	80
Bestell-Nr./Order No.	A32.020...	.16
		80
		.25

Zubehör/Accessories

Spannzangen ER/Collets ER  Siehe Seite 738/See page 738

Schrumpfspannzangen/Shrink Fit Collets  Siehe Seite 733/See page 733

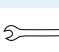
Spannmutter (vorgewuchtet)/Locknut (pre-balanced)

Größe/Size ER 16 ER 25
Bestell-Nr./Order No. 83.912...  .16 .25

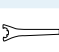
Spannmutter HS (feingewuchtet)/Chuck nut HS (fine-balanced)

Größe/Size ER 16 ER 25
Bestell-Nr./Order No. 83.912...  .16.HS .25.HS


Gabelschlüssel/Fork wrench

Größe/Size ER 16 —
Bestell-Nr./Order No. 84.200...  .16

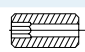
Spannschlüssel/Clamping wrench

Größe/Size — ER 25
Bestell-Nr./Order No. 84.200...  .25

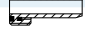
Wuchtringe/Balancing index rings


Größe/Size lang/überlang/long/oversize  ER 16 ER 25
Bestell-Nr./Order No. 79.350... .22 .32

Einstellschraube/Adjusting screw

Größe/Size ER 16 ER 25
Bestell-Nr./Order No. 85.800...  .34 .34

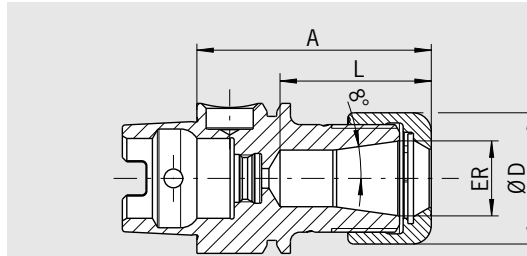
Kühlmittelrohr/Coolant Tube

Bestell-Nr./Order No. 85.700.32 

Schrumpferlängerungen/Shrink fit extensions  Siehe Seite 728/See page 728

1) Ohne Gewinde für Einstellschraube/Without thread for back-up screw

POWER COLLET CHUCK DIN 69893-1 · HSK-A32



QUALITÄTSPASS	
<input checked="" type="checkbox"/>	Aufnahmekörper feingewuchtet
<input checked="" type="checkbox"/>	Chuck body fine balanced
	U < 1 gmm
<input checked="" type="checkbox"/>	Alle Funktionsflächen feinbearbeitet
<input checked="" type="checkbox"/>	All functional surfaces fine machined
<input checked="" type="checkbox"/>	Genauer als DIN
<input checked="" type="checkbox"/>	More accurate than DIN

Das Power Collet Chuck ist das Spannzangenfutter für höchste Zerspanleistung bei der Hochgeschwindigkeitsbearbeitung. Das optimierte Design mit verbesserter Bauweise verbindet hohe Steifigkeit mit Schwingungsdämpfung. Das schont Maschine, Spindel und Werkzeug. Das universelle Power Collet Chuck ist ein einzigartiges Hochleistungsspannzangenfutter, das auch mit Standard-Spannzangen eingesetzt werden kann.

- Hohe Rundlaufgenauigkeit: 0,003 mm bei 3 x D mit HAIMER Power Collets
- Auch für Standard-Spannzangen ER nach ISO 15488 (Achtung: Bei Verwendung von Standard ER Spannzangen wird das A-Maß länger)
- Hohe Steifigkeit
- Gehärtet 54-2 HRC
- Höhere Laufruhe durch vibrationsarme Geometrie, dadurch bessere Oberflächengüte und Schonung von Werkzeug, Spindel und Maschine
- Erhöhte Zerspanleistung durch höhere Drehzahlen, höhere Vorschübe und größere Spantiefe
- Kürzere Bearbeitungszeiten, bessere Maßhaltigkeit, hohe Spannkraft
- Für Hochgeschwindigkeitsbearbeitung und Schwerzerspannung gleichermaßen geeignet
- Optional mit Cool Jet bei Power Collet Spannzangen
- Sortiment Power Collet Spannzangen siehe Seite 744

The Power Collet Chuck is the collet chuck for the highest machining capacity in high-speed manufacturing. The optimised design with better construction combines high rigidity with vibration dampening features, giving more protection to machines, spindles and tools. The universal Power Collet Chuck is a unique high performance chuck that can also be used with standard collets.

- High runout accuracy: 0,003 mm at 3 x D with HAIMER Power Collets
- Also for standard collets ER according to ISO 15488 (Attention: By using standard collet ER, length A will increase)
- High rigidity
- Hardened 54-2 HRC
- Smoother running thanks to vibration absorbing geometry, yielding better surface finish and increased tool, spindle and machine protection
- Increased machining capacity due to higher spindle speeds, higher feed rates and larger cutting depths
- Shorter cycle times, higher machining accuracy, high clamping force
- Equally suited to High Speed and Heavy Duty machining
- Optional: Cool Jet bores on Power Collets
- Product range of Power Collets on page 744

ER	16	25
Ø D [mm]	28	42
Spannbereich/Clamping range [mm]	2,0-10,0	2,0-16,0
L [mm]	32	39
Maß/Length A [mm] ultrakurz/ultra short	50	60
Bestell-Nr./Order No. A32.025...	.16.3	.25.3

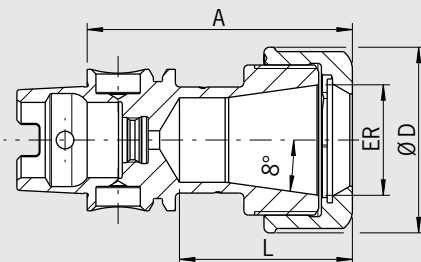
Zubehör/Accessories

Power Collet Spannmutter/Locknut (fine-balanced)

Größe/Size	ER 16	ER 25	
Bestell-Nr./Order No. 83.914...	.16	.25	
Power Collet Spannschlüssel/Clamping wrench	ER 16	ER 25	Siehe Seite 747/See page 747
Bestell-Nr./Order No. 84.650...	.16	.25	
Torque Master Drehmomentschlüssel/Torque Master torque wrench			Siehe Seite 746/See page 746
Bestell-Nr./Order No. 84.600.00			
Spannzangen ER/Collets ER			Siehe Seite 738/See page 738
Schrumpfspannzangen/Shrink Fit Collets			Siehe Seite 733/See page 733
Power Collet Spannzangen/Power Collets			Siehe Seite 744/See page 744
Power Collet Spannzangen mit Safe-Lock/Power Collets with Safe-Lock			Siehe Seite 745/See page 745
Cool Jet Bohrungen für Power Collet Spannzangen/Cool Jet bores for Power Collets			Siehe Seite 745/See page 745
Bestell-Nr./Order No. 91.100.27			

HIGH PRECISION COLLET CHUCK DIN 69893-1 · HSK-A32

CERTIFICATE OF QUALITY	
<input checked="" type="checkbox"/>	Aufnahmekörper feingewuchtet
<input checked="" type="checkbox"/>	Chuck body fine balanced
	U < 1 gmm
<input checked="" type="checkbox"/>	Alle Funktionsflächen feinbearbeitet
<input checked="" type="checkbox"/>	All functional surfaces fine machined
<input checked="" type="checkbox"/>	Genauer als DIN
<input checked="" type="checkbox"/>	More accurate than DIN



Das High Precision Collet Chuck ist das Spannzangenfutter für höchste Zerspanleistung bei der Hochgeschwindigkeitsbearbeitung. Das optimierte Design mit verbesserter Bauweise und speziell beschichteter Glattmutter verbindet hohe Steifigkeit mit Schwingungsdämpfung und Geräuschreduzierung. Das schont Maschine, Spindel und Werkzeug. Das Futter ist speziell geeignet für die Mikro- und Feinbearbeitung (z.B. in der Medizintechnik und Uhrenindustrie).

- Mit speziell beschichteter Glattmutter bestmöglich gewuchtet < 1 gmm
- Hohe Rundlaufgenauigkeit: 0,003 mm bei 3 x D mit HAIMER Power Collets
- Auch für Standard-Spannzangen ER nach ISO 15488 (Achtung: Bei Verwendung von Standard ER Spannzangen wird das A-Maß länger)
- Hohe Steifigkeit
- Höhere Laufruhe durch vibrationsarme Geometrie, dadurch bessere Oberflächengüte und Schonung von Werkzeug, Spindel und Maschine
- Erhöhte Zerspanleistung durch höhere Drehzahlen, höhere Vorschübe und größere Spantiefe
- Kürzere Bearbeitungszeiten, bessere Maßhaltigkeit, hohe Spannkraft
- Für Hochgeschwindigkeitsbearbeitung und Schwerzerspannung gleichermaßen geeignet
- Optional mit Cool Jet bei Power Collet Spannzangen
- Sortiment Power Collet Spannzangen siehe Seite 744

The High Precision Collet Chuck is designed for the highest cutting performance in High Speed machining. The optimised design with better construction and a special coated smooth locknut combines high rigidity with vibration dampening and noise-reducing features, giving more protection to machines, spindles and tools. The chuck is especially suitable for micro and fine machining (e.g. in the medical or watchmaking industry).

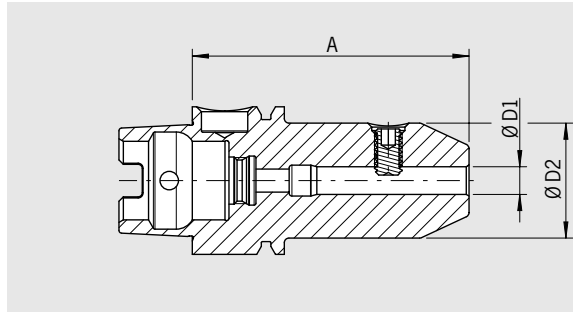
- With a specially coated smooth locknut, balanced at < 1 gmm
- High runout accuracy: 0,003 mm at 3 x D with HAIMER Power Collets
- Also for standard collets ER according to ISO 15488 (Attention: By using standard collet ER, length A will increase)
- High rigidity
- Smoother running thanks to vibration absorbing geometry, yielding better surface finish and increased tool, spindle and machine protection
- Increased machining capacity due to higher spindle speeds, higher feed rates and larger cutting depths
- Shorter cycle times, higher machining accuracy, high clamping force
- Equally suited to High Speed and Heavy Duty machining
- Optional: Cool Jet bores on Power Collets
- Product range of Power Collets see page 744

ER	16	25
Ø D [mm]	28	42
Spannbereich/Clamping range [mm]	2,0–10,0	2,0–16,0
L [mm]	32	39
Maß/Length A [mm] ultrakurz/ultra short	50	60
Bestell-Nr./Order No. A32.025...	.16.3.HP	.25.3.HP

Zubehör/Accessories

High Precision Glattmutter (feingewuchtet)/High Precision Smooth Locknut (fine-balanced)			Siehe Seite 748/See page 748
Größe/Size	ER 16	ER 25	
Bestell-Nr./Order No. 83.914...	.16.1	.25.1	
Rollenspannschlüssel/Roller bearing wrench			Siehe Seite 748/See page 748
Bestell-Nr./Order No. 84.650...	.16.1	.25.1	
Spannzangen ER/Collets ER			Siehe Seite 738/See page 738
Schrumpfspannzangen/Shrink Fit Collets			Siehe Seite 733/See page 733
Power Collet Spannzangen/Power Collets			Siehe Seite 744/See page 744
Power Collet Spannzangen mit Safe-Lock/Power Collets with Safe-Lock			Siehe Seite 745/See page 745
Cool Jet Bohrungen für Power Collet Spannzangen/Cool Jet bores for Power Collets			Siehe Seite 745/See page 745
Bestell-Nr./Order No. 91.100.27			

WELDON-AUFNAHME/WELDON TOOL HOLDER DIN 69893-1 · HSK-A32



QUALITÄTSPASS	
<input checked="" type="checkbox"/>	Aufnahme feingewuchtet
<input checked="" type="checkbox"/>	Chuck fine balanced
	U < 1 gmm
<input checked="" type="checkbox"/>	Alle Funktionsflächen feinbearbeitet
<input checked="" type="checkbox"/>	All functional surfaces fine machined
<input checked="" type="checkbox"/>	Genauer als DIN
<input checked="" type="checkbox"/>	More accurate than DIN

Verwendung:

Zum Spannen von Fräsern mit Zylinderschaft und seitlicher Mitnahmefläche nach DIN 1835-B und DIN 6535-HB.

DIN 69882-4

- Gehärtet 54-2 HRC
- Lieferumfang: mit Spannschraube, ohne Kühlmittelrohr
- Kühlung mit Cool Jet gegen Aufpreis

Use:

For clamping cutters with cylindrical shank and Weldon flat according to DIN 1835-B and DIN 6535-HB.

DIN 69882-4

- Hardened 54-2 HRC
- Delivery: with clamping screw, without coolant tube
- Cooling with Cool Jet for an extra charge

Spann/Clamping	Ø D1 [mm]	06	08	10
	Ø D2 [mm]	25	28	35
Maß/Length A [mm]	kurz/short	60	60	65
Bestell-Nr./Order No.	A32.000...	.06	.08	.10



Zubehör/Accessories

Spannschraube/Clamping screw

Spann Ø/Clamping Ø

Bestell-Nr./Order No. 85.100...



06	08	10
.06	.08	.10

Siehe Seite 769/See page 769

Cool Jet Bohrungen/Cool Jet bores

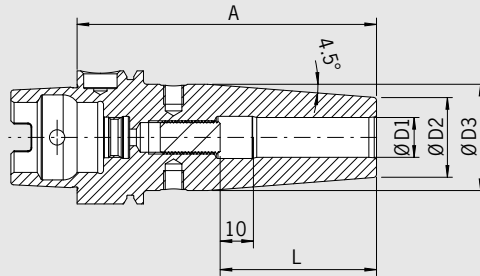
Bestell-Nr./Order No. 91.100.24



Siehe Seite 468/See page 468

SCHRUMPFUTTER/SHRINK FIT CHUCK DIN 69893-1 · HSK-A40

CERTIFICATE OF QUALITY	
<input checked="" type="checkbox"/>	Aufnahme feingewuchtet Chuck fine balanced U < 1 gmm
<input checked="" type="checkbox"/>	Alle Funktionsflächen feinbearbeitet All functional surfaces fine machined
<input checked="" type="checkbox"/>	Genauer als DIN More accurate than DIN



Verwendung:

Schrumpffutter für alle Typen von Schrumpfgeräten.

DIN 69893-1

- Mit Gewindebohrungen zum Auswuchten mit Schrauben
- Lieferumfang: mit Längeneinstellschraube ohne Kühlmittelrohr
- Hitzebeständiger Warmarbeitsstahl
- Gehärtet 54-2 HRC
- Für HSS- und HM-Werkzeuge
- Schafttoleranz h6
- Kühlung mit Cool Jet gegen Aufpreis (siehe Seite 468)
- Kühlung mit Cool Flash gegen Aufpreis (siehe Seiten 466/467)

Use:

Suitable for all shrinking units.

DIN 69893-1

- With threaded holes in order to balance with balancing screws
- Included in delivery: Shrink fit chuck with back-up screw, without coolant tube
- Heat resistant hot-working steel
- Hardened 54-2 HRC
- For HSS and solid carbide tools
- Shank tolerance h6
- Cooling with Cool Jet for an extra charge (see page 468)
- Cooling with Cool Flash for an extra charge (see pages 466/467)

Standard-Ausführung, ähnlich DIN 69882-8/Standard version, similar to DIN 69882-8

Spann/Clamping	Ø D1 [mm]	03	04	05	06	08	10	12	14	16
Ø D2 [mm]		10	10	10	21	21	24	24	27	27
Ø D3 [mm]		—	—	—	27	27	32	32	34	34
L [mm]		09	12	15	36	36	42	47	47	50
Maß/Length A [mm]	kurz/short	60 ¹⁾	60 ¹⁾	60 ¹⁾	80	80	80	90	90	90
Bestell-Nr./Order No.	A40.140...	.03	.04	.05	.06	.08	.10	.12	.14	.16
Maß/Length A [mm]	ZG120	120 ²⁾	120 ²⁾	120 ²⁾	120	120	120	120	—	—
Bestell-Nr./Order No.	A40.147...	.03.1	.04.1	.05.1	.06	.08	.10	.12	—	—
Maß/Length A [mm]	ZG130	130 ²⁾	130 ²⁾	130 ²⁾	130	130	130	130	—	—
Bestell-Nr./Order No.	A40.144...	.03.1	.04.1	.05.1	.06	.08	.10	.12	—	—

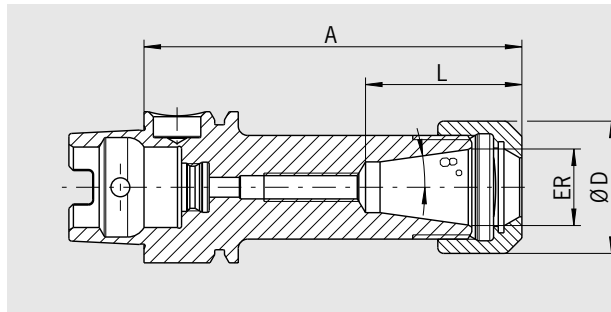
Zubehör/Accessories

Schrumpferlängerungen/Shrink fit extensions		Siehe Seite 728/See page 728
Wuchtschrauben/Balance screws		Siehe Seite 763/See page 763
Kühlmittelrohr/Coolant tube	Bestell-Nr./Order No. 85.700.40	
Reduzierhülsen/Reduction sleeves		Siehe Seite 761/See page 761
Längeneinstellschrauben/Back-up screws		Siehe Seite 764/See page 764
Cool Jet Bohrungen/Cool Jet bores		Siehe Seite 468/See page 468
Cool Flash		Bestell-Nr./Order No. 91.100.40 Siehe Seite 466/See page 466
Cool Flash Upgrade inkl./incl. Cool Jet		Bestell-Nr./Order No. 91.100.41 Siehe Seite 466/See page 466

1) Ohne Einstellschraube, ohne Gewinde für Wuchtschrauben, mit Schlitz in der Spannbohrung für Kühlmittelzufuhr/
Without back-up screw, without threads for balancing screws, with slits along the clamping bore for cooling from outside

2) Ohne Einstellschraube, ohne Gewinde für Wuchtschrauben, ohne Schlitz in der Spannbohrung für Kühlmittelzufuhr, nicht geeignet für HSS Werkzeuge/
Without back-up screw, without threads for balancing screws, without slits along the clamping bore for cooling from outside, not suitable for HSS tools

SPANNZANGENFUTTER TYP ER/COLLET CHUCK ER DIN 69893-1 · HSK-A40



QUALITÄTSPASS	
<input checked="" type="checkbox"/>	Aufnahmekörper feingewuchtet
<input checked="" type="checkbox"/>	Chuck body fine balanced
	U < 1 gmm
<input checked="" type="checkbox"/>	Alle Funktionsflächen feinbearbeitet
<input checked="" type="checkbox"/>	All functional surfaces fine machined
<input checked="" type="checkbox"/>	Genauer als DIN
<input checked="" type="checkbox"/>	More accurate than DIN

Verwendung:

Zum Spannen von Werkzeugen mit Zylinderschaft in Spannzangen nach ISO 15488 (früher: DIN 6499).

DIN 69882-6

Gehärtet 54–2 HRC

Lieferumfang:

- komplett mit Spannmutter Typ HS (High-Speed, feingewuchtet, mit Gleitbeschichtung für erhöhte Spannkraft)
- Maß L vergrößerbar auf Anfrage

Use:

For clamping tools with cylindrical shank in collets according to ISO 15488 (previously DIN 6499).

DIN 69882-6

– Hardened 54–2 HRC

Included in delivery:

- Locknut type HS (High-Speed, fine balanced, with slide coating for higher clamping forces)
- Enlarging of size L upon request

ER	11	16	25	32
Ø D [mm]	19	28	42	50
Spannbereich/Clamping range [mm]	0,5–7,0	0,5–10,0	1,0–16,0	1,5–20,0
L [mm]	23,5	32,5	41	47
Maß/Length A [mm] ultrakurz/ultra short	60 ¹⁾	60 ¹⁾	70 ¹⁾	70 ¹⁾
Bestell-Nr./Order No. A40.025...	.11	.16	.25	.32
Maß/Length A [mm] kurz/short	—	80	80	—
Bestell-Nr./Order No. A40.020...	—	.16	.25	—

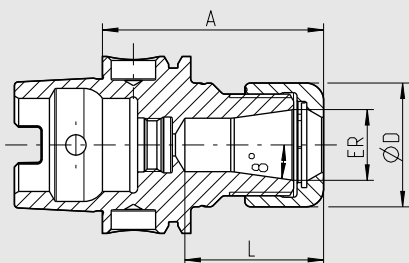
Zubehör/Accessories

Spannzangen ER/Collets ER						Siehe Seite 738/See page 738
Schrumpfspannzangen/Shrink Fit Collets						Siehe Seite 732/See page 732
Spannmutter (vorgewuchtet)/Locknut (pre-balanced)						
Größe/Size		ER 11	ER 16	ER 25	ER 32	
Bestell-Nr./Order No. 83.912...		.11	.16	.25	.32	
Spannmutter HS (feingewuchtet)/Chuck nut HS (fine-balanced)						
Größe/Size		—	ER 16	ER 25	ER 32	
Bestell-Nr./Order No. 83.912...		—	.16.HS	.25.HS	.32.HS	
Gabelschlüssel/Fork wrench						
Größe/Size		ER 11	ER 16	—	—	
Bestell-Nr./Order No. 84.200...		.11	.16	—	—	
Spannschlüssel/Clamping wrench						
Größe/Size		—	—	ER 25	ER 32	
Bestell-Nr./Order No. 84.200...		—	—	.25	.32	
Wuchtringe/Balancing index rings						
Größe/Size lang/überlang/long/oversize		—	ER 16	ER 25	ER 32	
Bestell-Nr./Order No. 79.350... ²⁾		—	.19	.28	.32	
Einstellschraube/Adjusting screw						
Größe/Size		—	ER 16	ER 25	ER 32	
Bestell-Nr./Order No. 85.800...		—	.34	.34	.35	
Kühlmittelrohr/Coolant Tube						
Bestell-Nr./Order No. 85.700.40						
Schrumpferlängerungen/Shrink fit extensions						
						Siehe Seite 728/See page 728

1) Durchgebohrt/Drilled through

POWER COLLET CHUCK DIN 69893-1 · HSK-A40

CERTIFICATE OF QUALITY	
☑	Aufnahmekörper feingewuchtet Chuck body fine balanced U<1 gmm
☑	Alle Funktionsflächen feinbearbeitet All functional surfaces fine machined
☑	Genauer als DIN More accurate than DIN

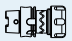
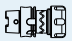
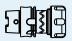





Das Power Collet Chuck ist das Spannzangenfutter für höchste Zerspanleistung bei der Hochgeschwindigkeitsbearbeitung. Das optimierte Design mit verbesserter Bauweise verbindet hohe Steifigkeit mit Schwingungsdämpfung. Das schont Maschine, Spindel und Werkzeug. Das universelle Power Collet Chuck ist ein einzigartiges Hochleistungs-spannfutter, das auch mit Standard-Spannzangen eingesetzt werden kann.



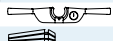





- Hohe Rundlaufgenauigkeit: 0,003 mm bei 3×D mit HAIMER Power Collets
- Auch für Standard-Spannzangen ER nach ISO 15488 (Achtung: Bei Verwendung von Standard ER Spannzangen wird das A-Maß länger)
- Hohe Steifigkeit
- Gehärtet 54–2 HRC
- Höhere Laufruhe durch vibrationsarme Geometrie, dadurch bessere Oberflächengüte und Schonung von Werkzeug, Spindel und Maschine
- Erhöhte Zerspanleistung durch höhere Drehzahlen, höhere Vorschübe und größere Spantiefe
- Kürzere Bearbeitungszeiten, bessere Maßhaltigkeit, hohe Spannkraft
- Für Hochgeschwindigkeitsbearbeitung und Schwerzerspannung gleichermaßen geeignet
- Optional mit Cool Jet bei Power Collet Spannzangen
- Sortiment Power Collet Spannzangen siehe Seite 744

The Power Collet Chuck is the collet chuck for the highest machining capacity in high-speed manufacturing. The optimised design with better construction combines high rigidity with vibration dampening features, giving more protection to machines, spindles and tools. The universal Power Collet Chuck is a unique high performance chuck that can also be used with standard collets.

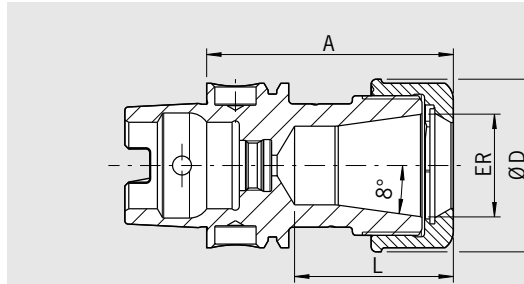
- High runout accuracy: 0,003 mm at 3×D with HAIMER Power Collets
- Also for standard collets ER according to ISO 15488 (Attention: By using standard collet ER, length A will increase)
- High rigidity
- Hardened 54–2 HRC
- Smoother running thanks to vibration absorbing geometry, yielding better surface finish and increased tool, spindle and machine protection
- Increased machining capacity due to higher spindle speeds, higher feed rates and larger cutting depths
- Shorter cycle times, higher machining accuracy, high clamping force
- Equally suited to High Speed and Heavy Duty machining
- Optional: Cool Jet bores on Power Collets
- Product range of Power Collets on page 744

ER	16	25	32
Ø D [mm]	28	42	50
Spannbereich/Clamping range [mm]	2,0–10,0	2,0–16,0	2,0–20,0
L [mm]	31	38,5	47
Maß/Length A [mm]	ultrakurz/ultra short	50	60
Bestell-Nr./Order No. A40.025...	 .16.3	 .25.3	 .32.3
L [mm]	43	51	53
Maß/Length A [mm]	kurz/short	80	80
Bestell-Nr./Order No. A40.020...	 .16.3	 .25.3	 .32.3

Zubehör/Accessories

Power Collet Spannmutter/Locknut (fine-balanced)			
Größe/Size		ER 16	ER 25
Bestell-Nr./Order No. 83.914...		.16	.25
Power Collet Spannschlüssel/Clamping wrench			
Bestell-Nr./Order No. 84.650...		ER 16	ER 25
		.16	.25
Torque Master Drehmomentschlüssel/Torque Master torque wrench			
Bestell-Nr./Order No. 84.600.00			
Spannzangen ER/Collets ER			
			Siehe Seite 738/See page 738
Schrumpfspannzangen/Shrink Fit Collets			
			Siehe Seite 733/See page 733
Power Collet Spannzangen/Power Collets			
			Siehe Seite 744/See page 744
Power Collet Spannzangen mit Safe-Lock/Power Collets with Safe-Lock			
			Siehe Seite 745/See page 745
Cool Jet Bohrungen für Power Collet Spannzangen/Cool Jet bores for Power Collets			
Bestell-Nr./Order No. 91.100.27			Siehe Seite 745/See page 745

HIGH PRECISION COLLET CHUCK DIN 69893-1 · HSK-A40



QUALITÄTSPASS	
<input checked="" type="checkbox"/>	Aufnahmekörper feingewuchtet
<input checked="" type="checkbox"/>	Chuck body fine balanced
	U < 1 gmm
<input checked="" type="checkbox"/>	Alle Funktionsflächen feinbearbeitet
<input checked="" type="checkbox"/>	All functional surfaces fine machined
<input checked="" type="checkbox"/>	Genauer als DIN
<input checked="" type="checkbox"/>	More accurate than DIN

Das High Precision Collet Chuck ist das Spannzangenfutter für höchste Zerspanleistung bei der Hochgeschwindigkeitsbearbeitung. Das optimierte Design mit verbesserter Bauweise und speziell beschichteter Glattmutter verbindet hohe Steifigkeit mit Schwingungsdämpfung und Geräuschreduzierung. Das schützt Maschine, Spindel und Werkzeug. Das Futter ist speziell geeignet für die Mikro- und Feinbearbeitung (z.B. in der Medizintechnik und Uhrenindustrie).

- Mit speziell beschichteter Glattmutter bestmöglich gewuchtet < 1 gmm
- Hohe Rundlaufgenauigkeit: 0,003 mm bei 3 x D mit HAIMER Power Collets
- Auch für Standard-Spannzangen ER nach ISO 15488 (Achtung: Bei Verwendung von Standard ER Spannzangen wird das A-Maß länger)
- Hohe Steifigkeit
- Höhere Laufruhe durch vibrationsarme Geometrie, dadurch bessere Oberflächengüte und Schonung von Werkzeug, Spindel und Maschine
- Erhöhte Zerspanleistung durch höhere Drehzahlen, höhere Vorschübe und größere Spantiefe
- Kürzere Bearbeitungszeiten, bessere Maßhaltigkeit, hohe Spannkraft
- Für Hochgeschwindigkeitsbearbeitung und Schwerzerspannung gleichermaßen geeignet
- Optional mit Cool Jet bei Power Collet Spannzangen
- Sortiment Power Collet Spannzangen siehe Seite 744

The High Precision Collet Chuck is designed for the highest cutting performance in High Speed machining. The optimised design with better construction and a special coated smooth locknut combines high rigidity with vibration dampening and noise-reducing features, giving more protection to machines, spindles and tools. The chuck is especially suitable for micro and fine machining (e.g. in the medical or watchmaking industry).

- With a specially coated smooth locknut, balanced at < 1 gmm
- High runout accuracy: 0,003 mm at 3 x D with HAIMER Power Collets
- Also for standard collets ER according to ISO 15488 (Attention: By using standard collet ER, length A will increase)
- High rigidity
- Smoother running thanks to vibration absorbing geometry, yielding better surface finish and increased tool, spindle and machine protection
- Increased machining capacity due to higher spindle speeds, higher feed rates and larger cutting depths
- Shorter cycle times, higher machining accuracy, high clamping force
- Equally suited to High Speed and Heavy Duty machining
- Optional: Cool Jet bores on Power Collets
- Product range of Power Collets see page 744

ER	16	25	32
Ø D [mm]	28	42	50
Spannbereich/Clamping range [mm]	2,0-10,0	2,0-16,0	2,0-20,0
L [mm]	31	38,5	47
Maß/Length A [mm] ultrakurz/ultra short	50	60	70
Bestell-Nr./Order No. A40.025...	.16.3.HP	.25.3.HP	.32.3.HP
L [mm]	43	51	53
Maß/Length A [mm] kurz/short	80	80	80
Bestell-Nr./Order No. A40.020...	.16.3.HP	.25.3.HP	.32.3.HP

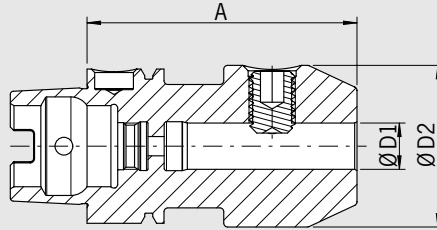
Zubehör/Accessories

High Precision Glattmutter (feingewuchtet)/High Precision Smooth Locknut (fine-balanced)			Siehe Seite 748/See page 748
Größe/Size	ER 16	ER 25	ER 32
Bestell-Nr./Order No. 83.914...	.16.1	.25.1	.32.1
Rollenspannschlüssel/Roller bearing wrench			Siehe Seite 748/See page 748
Bestell-Nr./Order No. 84.650...	.16.1	.25.1	.32.1
Spannzangen ER/Collets ER			Siehe Seite 738/See page 738
Schrumpfspannzangen/Shrink Fit Collets			Siehe Seite 733/See page 733
Power Collet Spannzangen/Power Collets			Siehe Seite 744/See page 744
Power Collet Spannzangen mit Safe-Lock/Power Collets with Safe-Lock			Siehe Seite 745/See page 745
Cool Jet Bohrungen für Power Collet Spannzangen/Cool Jet bores for Power Collets			Siehe Seite 745/See page 745
Bestell-Nr./Order No. 91.100.27			

WELDON-AUFNAHME/WELDON TOOL HOLDER DIN 69893-1 · HSK-A40

CERTIFICATE OF QUALITY

- ☑ Aufnahme feingewuchtet
☑ Chuck fine balanced
U < 1 gmm
- ☑ Alle Funktionsflächen feinbearbeitet
☑ All functional surfaces fine machined
- ☑ Genauer als DIN
☑ More accurate than DIN



Verwendung:

Zum Spannen von Fräsern mit Zylinderschaft und seitlicher Mitnahmefläche nach DIN 1835-B und DIN 6535-HB.

Use:

For clamping cutters with cylindrical shank and Weldon flat according to DIN 1835-B and DIN 6535-HB.

DIN 69882-4

- Gehärtet 54-2 HRC
- Lieferumfang: mit Spannschraube, ohne Kühlmittelrohr
- Kühlung mit Cool Jet gegen Aufpreis

DIN 69882-4

- Hardened 54-2 HRC
- Delivery: with clamping screw, without coolant tube
- Cooling with Cool Jet for an extra charge

Spann/Clamping	Ø D1 [mm]	06	08	10	12	14	16
	Ø D2 [mm]	25	28	35	42	44	48
Maß/Length A [mm]	kurz/short	60	60	60	70	75	75
Bestell-Nr./Order No.	A40.000...	.06	.08	.10	.12	.14	.16



Zubehör/Accessories

Spannschraube/Clamping screw

Spann Ø/Clamping Ø	06	08	10	12	14	16
Bestell-Nr./Order No.	.06	.08	.10	.12	.12	.14

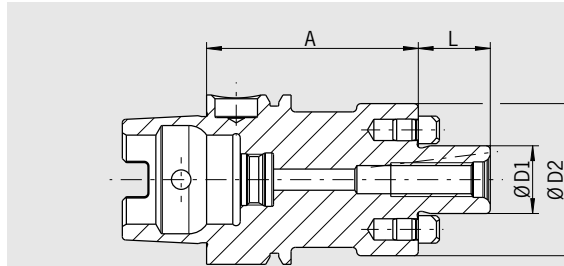


Cool Jet Bohrungen/Cool Jet bores
Bestell-Nr./Order No. **91.100.24**



Siehe Seite 468/See page 468

MESSERKOPF-AUFNAHME/FACE MILL ARBOR DIN 69893-1 · HSK-A40



QUALITÄTSPASS	
<input checked="" type="checkbox"/>	Aufnahmekörper feingewuchtet
<input checked="" type="checkbox"/>	Chuck body fine balanced
	U < 1 gmm
<input checked="" type="checkbox"/>	Alle Funktionsflächen feinbearbeitet
<input checked="" type="checkbox"/>	All functional surfaces fine machined
<input checked="" type="checkbox"/>	Genauer als DIN
<input checked="" type="checkbox"/>	More accurate than DIN

Verwendung:

Zur Aufnahme von Messerköpfen und Fräsern mit Quernut DIN 1880.

Use:

For holding face mill cutters and cutters with radial driving slot DIN 1880.

DIN 69882-3

- Gehärtet 54-2 HRC
- Lieferumfang: mit Fräseranzugsschraube, ohne Kühlmittelrohr
- Kühlmittel-Austrittsbohrungen an der Stirnseite für Fräser und Innenkühlung

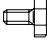
DIN 69882-3

- Hardened 54-2 HRC
- Included in delivery: tightening bolt, without coolant tube
- With coolant exit bores on the end face for milling cutters with central cooling


Spann/Clamping	Ø D1 [mm]	16	22
	Ø D2 [mm]	36	48
	L [mm]	17	19
Maß/Length A [mm]	kurz/short	50	60
Bestell-Nr./Order No.	A40.050...	.16.KKB	.22.KKB

Zubehör/Accessories


Fräseranzugsschraube/Tightening bolt

Größe/Size D1		16	22
Bestell-Nr./Order No.	85.300...	.16	.22

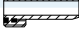
Schlüssel/Wrench

Größe/Size D1		16	22
Bestell-Nr./Order No.	84.400...	.16	.22

Wuchtringe/Balancing index rings

Größe/Size D1		16	22
Bestell-Nr./Order No.	79.350...	.36	.48

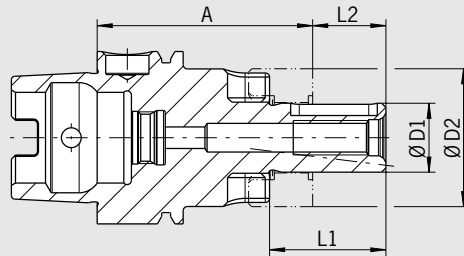
Kühlmittelrohr/Coolant tube

Bestell-Nr./Order No.	85.700.40	
-----------------------	------------------	---

KOMBIAUFSTECKFRÄSERDORN/COMBINATION SHELL END MILL ADAPTER DIN 69893-1 · HSK-A40

CERTIFICATE OF QUALITY

- ☑ Aufnahmekörper feingewuchtet
☑ Chuck body fine balanced
U < 1 gmm
- ☑ Alle Funktionsflächen feinbearbeitet
☑ All functional surfaces fine machined
- ☑ Genauer als DIN
☑ More accurate than DIN



Verwendung:

Zum Spannen von Walzenstirnfräsern DIN 841 und DIN 1880 sowie Winkelstirnfräsern DIN 842 und Messerköpfen DIN 1830.

DIN 69882-2

- Gehärtet 54–2 HRC
- Lieferumfang: komplett mit Fräseranzugsschraube, Mitnehmerring und Passfeder, ohne Kühlmittelrohr
- Kühlkanalbohrungen an Stirnseite gegen Aufpreis

Use:

For clamping shell end mills DIN 841 and DIN 1880 as well as angular milling cutters DIN 842 and cutters DIN 1830.

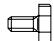
DIN 69882-2

- Hardened 54–2 HRC
- Included in delivery: tightening bolt, driving ring and feather key, without coolant tube
- Coolant bores on front side for an extra charge

Spann/Clamping	Ø D1 [mm]	16	22
	Ø D2 [mm]	32	40
	L1 [mm]	27	31
	L2 [mm]	17	19
Maß/Length A [mm]	kurz/short	50	50
Bestell-Nr./Order No.	A40.040...	.16	.22

Zubehör/Accessories

Fräseranzugsschraube/Tightening bolt

Größe/Size D1		16	22
Bestell-Nr./Order No.	85.300...	.16	.22

Schlüssel/Wrench

Größe/Size D1		16	22
Bestell-Nr./Order No.	84.400...	.16	.22


Passfeder/Feather key

Größe/Size D1		16	22
Bestell-Nr./Order No.	85.400...	.16	.22

Mitnehmerring/Driving ring

Größe/Size D1		16	22
Bestell-Nr./Order No.	85.200...	.16	.22

Wuchtringe/Balancing index rings

Größe/Size D1	lang/überlang/long/oversize		16	22
Bestell-Nr./Order No.	79.350...		.32	.40

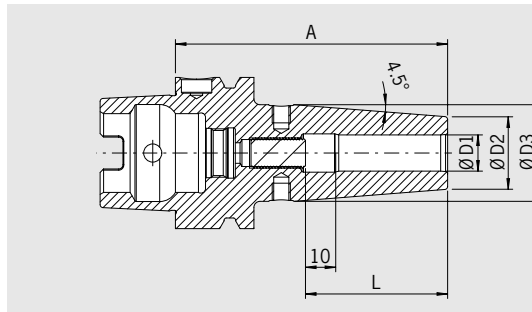
Kühlmittelrohr/Coolant tube

Bestell-Nr./Order No. 85.700.40

Kühlkanalbohrungen/Coolant bores

Bestell-Nr./Order No. 91.100.03

SCHRUMPFUTTER/SHRINK FIT CHUCK DIN 69893-1 · HSK-A50



QUALITÄTSPASS	
<input checked="" type="checkbox"/>	Aufnahme feingewuchtet
<input checked="" type="checkbox"/>	Chuck fine balanced
	G2.5 25.000 1/min oder/or U<1 grm
<input checked="" type="checkbox"/>	Alle Funktionsflächen feinbearbeitet
<input checked="" type="checkbox"/>	All functional surfaces fine machined
<input checked="" type="checkbox"/>	Genauer als DIN
<input checked="" type="checkbox"/>	More accurate than DIN

Verwendung:
Schrumpffutter für alle Typen von Schrumpfgeräten.

Use:
Suitable for all shrinking units.

- DIN 69893-1**
- Mit Gewindebohrungen zum Auswuchten mit Schrauben
 - Lieferumfang: mit Längeneinstellschraube ohne Kühlmittelrohr
 - Hitzebeständiger Warmarbeitsstahl
 - Gehärtet 54-2 HRC
 - Für HSS- und HM-Werkzeuge
 - Schafttoleranz h6
 - Kühlung mit Cool Jet gegen Aufpreis (siehe Seite 468)
 - Kühlung mit Cool Flash gegen Aufpreis (siehe Seiten 466/467)

- DIN 69893-1**
- With threaded holes in order to balance with balancing screws
 - Included in delivery: Shrink fit chuck with back-up screw, without coolant tube
 - Heat resistant hot-working steel
 - Hardened 54-2 HRC
 - For HSS and solid carbide tools
 - Shank tolerance h6
 - Cooling with Cool Jet for an extra charge (see page 468)
 - Cooling with Cool Flash for an extra charge (see pages 466/467)

Standard-Ausführung, ähnlich DIN 69882-8/Standard version, similar to DIN 69882-8

Spann/Clamping	Ø D1 [mm]	03	04	05	06	08	10	12	14	16
	Ø D2 [mm]	10	10	10	21	21	24	24	27	27
	Ø D3 [mm]	—	—	—	27	27	32	32	34	34
	L [mm]	09	12	15	36	36	42	47	47	50
Maß/Length A [mm]	kurz/short	60 ¹⁾	60 ¹⁾	60 ¹⁾	80	80	85	90	90	95
Bestell-Nr./Order No.	A50.140...	.03	.04	.05	.06	.08	.10	.12	.14	.16
Maß/Length A [mm]	ZG120	120 ²⁾	120 ²⁾	120 ²⁾	120	120	120	120	—	120
Bestell-Nr./Order No.	A50.147...	.03.1	.04.1	.05.1	.06	.08	.10	.12		.16
Maß/Length A [mm]	ZG130	130 ²⁾	130 ²⁾	130 ²⁾	130	130	130	130	—	130
Bestell-Nr./Order No.	A50.144...	.03.1	.04.1	.05.1	.06	.08	.10	.12		.16

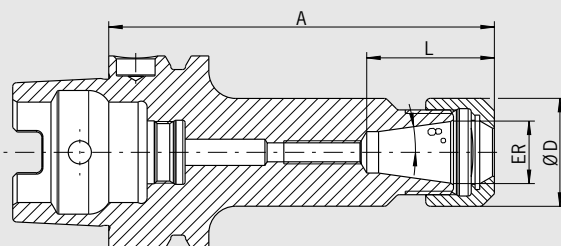
Zubehör/Accessories		
Schrumpferlängerungen/Shrink fit extensions		Siehe Seite 728/See page 728
Wuchtschrauben/Balance screws		Siehe Seite 763/See page 763
Kühlmittelrohr/Coolant tube		Bestell-Nr./Order No. 85.700.50
Reduzierhülsen/Reduction sleeves		Siehe Seite 761/See page 761
Längeneinstellschrauben/Back-up screws		Siehe Seite 764/See page 764
Cool Jet Bohrungen/Cool Jet bores		Siehe Seite 468/See page 468
Cool Flash		Bestell-Nr./Order No. 91.100.40 Siehe Seite 466/See page 466
Cool Flash Upgrade inkl./incl. Cool Jet		Bestell-Nr./Order No. 91.100.41 Siehe Seite 466/See page 466

1) Ohne Einstellschraube, ohne Gewinde für Wuchtschrauben, mit Schlitz in der Spannbohrung für Kühlmittelzufuhr/
Without back-up screw, without threads for balancing screws, with slits along the clamping bore for cooling from outside

2) Ohne Einstellschraube, ohne Gewinde für Wuchtschrauben, ohne Schlitz in der Spannbohrung für Kühlmittelzufuhr, nicht geeignet für HSS Werkzeuge/
Without back-up screw, without threads for balancing screws, without slits along the clamping bore for cooling from outside, not suitable for HSS tools

SPANNZANGENFUTTER TYP ER/COLLET CHUCK ER DIN 69893-1 · HSK-A50

CERTIFICATE OF QUALITY	
☑	Aufnahmekörper feingewuchtet
☑	Chuck body fine balanced
	G2.5 25.000 1/min oder/ or U < 1 gmm
☑	Alle Funktionsflächen feingearbeitet
☑	All functional surfaces fine machined
☑	Genauer als DIN
☑	More accurate than DIN



Verwendung:

Zum Spannen von Werkzeugen mit Zylinderschaft in Spannzangen nach ISO 15488 (früher: DIN 6499).

DIN 69882-6

– Gehärtet 54–2 HRC

Lieferumfang:

- komplett mit Spannmutter Typ HS (High-Speed, feingewuchtet, mit Gleitbeschichtung für erhöhte Spannkraft)
- Maß L vergrößerbar auf Anfrage

Use:

For clamping tools with cylindrical shank in collets according to ISO 15488 (previously DIN 6499).

DIN 69882-6

– Hardened 54–2 HRC


Included in delivery:

- Locknut type HS (High-Speed, fine balanced, with slide coating for higher clamping forces)
- Enlarging of size L upon request

ER	11	16	25	32	40
Ø D [mm]	19	28	42	50	63
Spannbereich/Clamping range [mm]	0,5–7,0	0,5–10,0	1,0–16,0	1,5–20,0	2,5–26,0
L [mm]	26,5	32,5	41	47	53
Maß/Length A [mm] ultrakurz/ultra short	60 ¹⁾	60 ¹⁾	70 ¹⁾	80 ¹⁾	80 ¹⁾
Bestell-Nr./Order No. A50.025...	.11	.16	.25	.32	.40
Maß/Length A [mm] kurz/short	—	100 ²⁾	100	100	120
Bestell-Nr./Order No. A50.020...	—	.16	.25	.32	.40


Zubehör/Accessories

Spannzangen ER/Collets ER  Siehe Seite 738/See page 738

Schrumpfspannzangen/Shrink Fit Collets  Siehe Seite 732/See page 732

Spannmutter (vorgewuchtet)/Locknut (pre-balanced)

Größe/Size ER 16 ER 25 ER 32

Bestell-Nr./Order No. 83.912...  .16 .25 .32

Spannmutter HS (feingewuchtet)/Chuck nut HS (fine-balanced)

Größe/Size ER 16 ER 25 ER 32

Bestell-Nr./Order No. 83.912...  .16.HS .25.HS .32.HS


Gabelschlüssel/Fork wrench

Größe/Size ER 16 — —

Bestell-Nr./Order No. 84.200...  .16


Spannschlüssel/Clamping wrench

Größe/Size — ER 25 ER 32

Bestell-Nr./Order No. 84.200...  .25 .32

Wuchtringe/Balancing index rings

Größe/Size lang/überlang/lang/oversize ER11 ER 16 ER 25 ER 32 ER 40

Bestell-Nr./Order No. 79.350...  .19 .22 .32 .40 .50

Einstellschraube/Adjusting screw

Größe/Size ER 16 ER 25 ER 32

Bestell-Nr./Order No. 85.800...  .34 .34 .35

Kühlmittelrohr/Coolant Tube

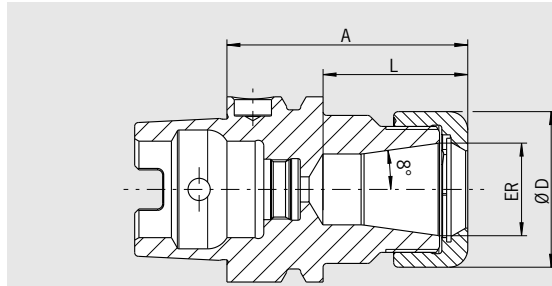
Bestell-Nr./Order No. 85.700.50 

Schrumpfvrlängerungen/Shrink fit extensions  Siehe Seite 728/See page 728

1) Durchgebohrt/Drilled through

2) Passende Wuchtringe Bestell-Nr./Suitable balancing index rings Order No. 79.350.28

POWER COLLET CHUCK DIN 69893-1 · HSK-A50



QUALITÄTSPASS	
<input checked="" type="checkbox"/>	Aufnahmekörper feingewuchtet
<input checked="" type="checkbox"/>	Chuck body fine balanced
	U < 1 gmm
<input checked="" type="checkbox"/>	Alle Funktionsflächen feinbearbeitet
<input checked="" type="checkbox"/>	All functional surfaces fine machined
<input checked="" type="checkbox"/>	Genauer als DIN
<input checked="" type="checkbox"/>	More accurate than DIN

Das Power Collet Chuck ist das Spannzangenfutter für höchste Zerspanleistung bei der Hochgeschwindigkeitsbearbeitung. Das optimierte Design mit verbesserter Bauweise verbindet hohe Steifigkeit mit Schwingungsdämpfung. Das schont Maschine, Spindel und Werkzeug. Das universelle Power Collet Chuck ist ein einzigartiges Hochleistungsspannfutter, das auch mit Standard-Spannzangen eingesetzt werden kann.


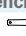
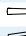





- Hohe Rundlaufgenauigkeit: 0,003 mm bei 3 x D mit HAIMER Power Collets
- Auch für Standard-Spannzangen ER nach ISO 15488 (Achtung: Bei Verwendung von Standard ER Spannzangen wird das A-Maß länger)
- Hohe Steifigkeit
- Gehärtet 54-2 HRC
- Höhere Laufruhe durch vibrationsarme Geometrie, dadurch bessere Oberflächengüte und Schonung von Werkzeug, Spindel und Maschine
- Erhöhte Zerspanleistung durch höhere Drehzahlen, höhere Vorschübe und größere Spantiefe
- Kürzere Bearbeitungszeiten, bessere Maßhaltigkeit, hohe Spannkraft
- Für Hochgeschwindigkeitsbearbeitung und Schwerzerspannung gleichermaßen geeignet
- Optional mit Cool Jet bei Power Collet Spannzangen
- Sortiment Power Collet Spannzangen siehe Seite 744

The Power Collet Chuck is the collet chuck for the highest machining capacity in high-speed manufacturing. The optimised design with better construction combines high rigidity with vibration dampening features, giving more protection to machines, spindles and tools. The universal Power Collet Chuck is a unique high performance chuck that can also be used with standard collets.

- High runout accuracy: 0,003 mm at 3 x D with HAIMER Power Collets
- Also for standard collets ER according to ISO 15488 (Attention: By using standard collet ER, length A will increase)
- High rigidity
- Hardened 54-2 HRC
- Smoother running thanks to vibration absorbing geometry, yielding better surface finish and increased tool, spindle and machine protection
- Increased machining capacity due to higher spindle speeds, higher feed rates and larger cutting depths
- Shorter cycle times, higher machining accuracy, high clamping force
- Equally suited to High Speed and Heavy Duty machining
- Optional: Cool Jet bores on Power Collets
- Product range of Power Collets on page 744

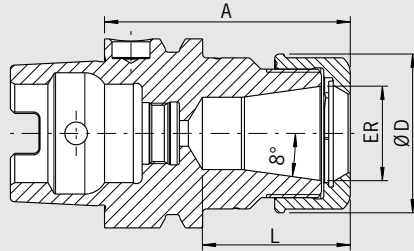
ER	16	25	32
Ø D [mm]	28	42	50
Spannbereich/Clamping range [mm]	2,0-10,0	2,0-16,0	2,0-20,0
L [mm]	32	39	48
Maß/Length A [mm] ultrakurz/ultra short	60	65	75
Bestell-Nr./Order No. A50.025...	.16.3	.25.3	.32.3

Zubehör/Accessories

Power Collet Spannmutter/Locknut (fine-balanced)			
Größe/Size	 ER 16	ER 25	ER 32
Bestell-Nr./Order No. 83.914...	.16	.25	.32
Power Collet Spannschlüssel/Clamping wrench	 ER 16	ER 25	Siehe Seite 747/See page 747
Bestell-Nr./Order No. 84.650...	.16	.25	.32
Torque Master Drehmomentschlüssel/Torque Master torque wrench			Siehe Seite 746/See page 746
Bestell-Nr./Order No. 84.600.00			
Spannzangen ER/Collets ER			Siehe Seite 738/See page 738
Schrumpfspannzangen/Shrink Fit Collets			Siehe Seite 733/See page 733
Power Collet Spannzangen/Power Collets			Siehe Seite 744/See page 744
Power Collet Spannzangen mit Safe-Lock/Power Collets with Safe-Lock			Siehe Seite 745/See page 745
Cool Jet Bohrungen für Power Collet Spannzangen/Cool Jet bores for Power Collets			Siehe Seite 745/See page 745
Bestell-Nr./Order No. 91.100.27			

HIGH PRECISION COLLET CHUCK DIN 69893-1 · HSK-A50

CERTIFICATE OF QUALITY	
☑	Aufnahmekörper feingewuchtet Chuck body fine balanced U < 1 gmm
☑	Alle Funktionsflächen feinbearbeitet All functional surfaces fine machined
☑	Genauer als DIN More accurate than DIN



Das High Precision Collet Chuck ist das Spannzangenfutter für höchste Zerspanleistung bei der Hochgeschwindigkeitsbearbeitung. Das optimierte Design mit verbesserter Bauweise und speziell beschichteter Glattmutter verbindet hohe Steifigkeit mit Schwingungsdämpfung und Geräuschreduzierung. Das schont Maschine, Spindel und Werkzeug. Das Futter ist speziell geeignet für die Mikro- und Feinbearbeitung (z.B. in der Medizintechnik und Uhrenindustrie).

- Mit speziell beschichteter Glattmutter bestmöglich gewuchtet < 1 gmm
- Hohe Rundlaufgenauigkeit: 0,003 mm bei 3 x D mit HAIMER Power Collets
- Auch für Standard-Spannzangen ER nach ISO 15488 (Achtung: Bei Verwendung von Standard ER Spannzangen wird das A-Maß länger)
- Hohe Steifigkeit
- Höhere Laufruhe durch vibrationsarme Geometrie, dadurch bessere Oberflächengüte und Schonung von Werkzeug, Spindel und Maschine
- Erhöhte Zerspanleistung durch höhere Drehzahlen, höhere Vorschübe und größere Spantiefe
- Kürzere Bearbeitungszeiten, bessere Maßhaltigkeit, hohe Spannkraft
- Für Hochgeschwindigkeitsbearbeitung und Schwerzerspannung gleichermaßen geeignet
- Optional mit Cool Jet bei Power Collet Spannzangen
- Sortiment Power Collet Spannzangen siehe Seite 744

The High Precision Collet Chuck is designed for the highest cutting performance in High Speed machining. The optimised design with better construction and a special coated smooth locknut combines high rigidity with vibration dampening and noise-reducing features, giving more protection to machines, spindles and tools. The chuck is especially suitable for micro and fine machining (e.g. in the medical or watchmaking industry).

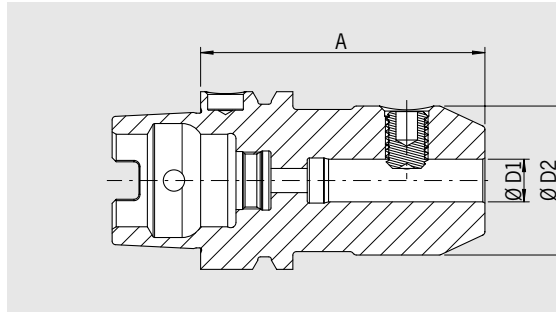
- With a specially coated smooth locknut, balanced at < 1 gmm
- High runout accuracy: 0,003 mm at 3 x D with HAIMER Power Collets
- Also for standard collets ER according to ISO 15488 (Attention: By using standard collet ER, length A will increase)
- High rigidity
- Smoother running thanks to vibration absorbing geometry, yielding better surface finish and increased tool, spindle and machine protection
- Increased machining capacity due to higher spindle speeds, higher feed rates and larger cutting depths
- Shorter cycle times, higher machining accuracy, high clamping force
- Equally suited to High Speed and Heavy Duty machining
- Optional: Cool Jet bores on Power Collets
- Product range of Power Collets see page 744

ER	16	25	32
Ø D [mm]	28	42	50
Spannbereich/Clamping range [mm]	2,0-10,0	2,0-16,0	2,0-20,0
L [mm]	32	39	48
Maß/Length A [mm] ultrakurz/ultra short	60	65	75
Bestell-Nr./Order No. A50.025...	.16.3.HP	.25.3.HP	.32.3.HP

Zubehör/Accessories

High Precision Glattmutter (feingewuchtet)/High Precision Smooth Locknut (fine-balanced)				Siehe Seite 748/See page 748
Größe/Size	ER 16	ER 25	ER 32	
Bestell-Nr./Order No. 83.914...	.16.1	.25.1	.32.1	
Rollenspannschlüssel/Roller bearing wrench				Siehe Seite 748/See page 748
Bestell-Nr./Order No. 84.650...	.16.1	.25.1	.32.1	
Spannzangen ER/Collets ER				Siehe Seite 738/See page 738
Schrumpfspannzangen/Shrink Fit Collets				Siehe Seite 733/See page 733
Power Collet Spannzangen/Power Collets				Siehe Seite 744/See page 744
Power Collet Spannzangen mit Safe-Lock/Power Collets with Safe-Lock				Siehe Seite 745/See page 745
Cool Jet Bohrungen für Power Collet Spannzangen/Cool Jet bores for Power Collets				Siehe Seite 745/See page 745
Bestell-Nr./Order No. 91.100.27				

WELDON-AUFNAHME/WELDON TOOL HOLDER DIN 69893-1 · HSK-A50



QUALITÄTSPASS	
<input checked="" type="checkbox"/>	Aufnahme feingewuchtet
<input checked="" type="checkbox"/>	Chuck fine balanced G2.5 25.000 1/min oder/or U<1 gmm
<input checked="" type="checkbox"/>	Alle Funktionsflächen feinbearbeitet
<input checked="" type="checkbox"/>	All functional surfaces fine machined
<input checked="" type="checkbox"/>	Genauer als DIN
<input checked="" type="checkbox"/>	More accurate than DIN

Verwendung:

Zum Spannen von Fräsern mit Zylinderschaft und seitlicher Mitnahmefläche nach DIN 1835-B und DIN 6535-HB.

Use:

For clamping cutters with cylindrical shank and Weldon flat according to DIN 1835-B and DIN 6535-HB.

DIN 69882-4

- Gehärtet 54-2 HRC
- Lieferumfang: mit Spannschraube, ohne Kühlmitelrohr
- Kühlung mit Cool Jet gegen Aufpreis

DIN 69882-4

- Hardened 54-2 HRC
- Delivery: with clamping screw, without coolant tube
- Cooling with Cool Jet for an extra charge

Spann/Clamping	Ø D1 [mm]	06	08	10	12	16	20
	Ø D2 [mm]	25	28	35	42	48	52
Maß/Length A [mm]	kurz/short	65	65	65	80	80	80
Bestell-Nr./Order No.	A50.000...	.06	.08	.10	.12	.16	.20

Zubehör/Accessories

Spannschraube/Clamping screw

Spann Ø/Clamping Ø		06	08	10	12	16	20
Bestell-Nr./Order No.	85.100...	.06	.08	.10	.12	.14	.16

Kühlmitelrohr/Coolant tube

Bestell-Nr./Order No. 85.700.50

Cool Jet Bohrungen bei Ø 6mm - Ø 20mm/Cool Jet bores from Ø 6mm - Ø 20mm

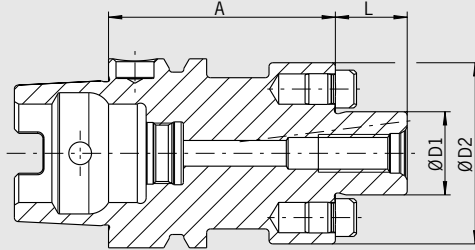
Bestell-Nr./Order No. 91.100.24

Siehe Seite 468/See page 468

MESSERKOPF-AUFNAHME/FACE MILL ARBOR DIN 69893-1 · HSK-A50

CERTIFICATE OF QUALITY

- ☑ Aufnahmekörper feingewuchtet
☑ Chuck body fine balanced
G2.5 25.000 1/min
oder/for U < 1 gmm
- ☑ Alle Funktionsflächen feinbearbeitet
☑ All functional surfaces fine machined
- ☑ Genauer als DIN
☑ More accurate than DIN



Verwendung:

Zur Aufnahme von Messerköpfen und Fräsern mit Quernut DIN 1880.

Use:

For holding face mill cutters and cutters with radial driving slot DIN 1880.

DIN 69882-3

- Gehärtet 54-2 HRC
- Lieferumfang: mit Fräseranzugsschraube, ohne Kühlmittelrohr
- Kühlmittel-Austrittsbohrungen an der Stirnseite für Fräser und Innenkühlung

DIN 69882-3

- Hardened 54-2 HRC
- Included in delivery: tightening bolt, without coolant tube
- With coolant exit bores on the end face for milling cutters with central cooling

Spann/Clamping	Ø D1 [mm]	16	22	27
	Ø D2 [mm]	36	48	60
	L [mm]	17	19	21
Maß/Length A [mm]	kurz/short	50	60	60
Bestell-Nr./Order No.	A50.050...	.16.KKB	.22.KKB	.27.KKB
Maß/Length A [mm]	lang/long	100	100	100
Bestell-Nr./Order No.	A50.051...	.16.KKB	.22.KKB	.27.KKB
Maß/Length A [mm]	überlang/oversize	160	—	—
Bestell-Nr./Order No.	A50.052...	.16.KKB		

Zubehör/Accessories

Fräseranzugsschraube/Tightening bolt

Größe/Size D1		16	22	27
Bestell-Nr./Order No.	85.300...	.16	.22	.27

Schlüssel/Wrench

Größe/Size D1		16	22	27
Bestell-Nr./Order No.	84.400...	.16	.22	.27

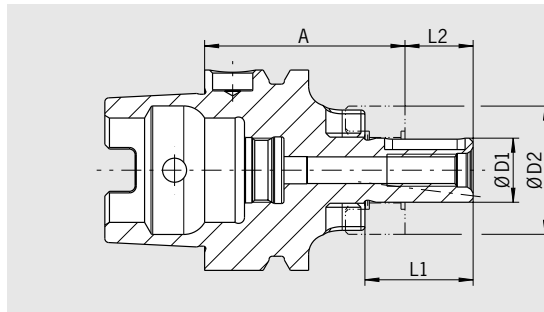
Wuchtringe/Balancing index rings

Größe/Size D1		16	22	27
Bestell-Nr./Order No.	79.350...	.36	.48	.60

Kühlmittelrohr/Coolant tube

Bestell-Nr./Order No.	85.700.50			
------------------------------	------------------	--	--	--

KOMBIAUFSTECKFRÄSERDORN/COMBINATION SHELL END MILL ADAPTER DIN 69893-1 · HSK-A50



QUALITÄTSPASS	
<input checked="" type="checkbox"/>	Aufnahmekörper feingewuchtet
<input checked="" type="checkbox"/>	Chuck body fine balanced
	G2.5 25.000 1/min oder/or U<1 gmm
<input checked="" type="checkbox"/>	Alle Funktionsflächen feinbearbeitet
<input checked="" type="checkbox"/>	All functional surfaces fine machined
<input checked="" type="checkbox"/>	Genauer als DIN
<input checked="" type="checkbox"/>	More accurate than DIN

Verwendung:

Zum Spannen von Walzenstirnfräsern DIN 841 und DIN 1880 sowie Winkelstirnfräsern DIN 842 und Messerköpfen DIN 1830.

DIN 69882-2

- Gehärtet 54-2 HRC
- Lieferumfang: komplett mit Fräseranzugschraube, Mitnehmerring und Passfeder, ohne Kühlmittelrohr
- Kühlkanalbohrungen an Stirnseite gegen Aufpreis

Use:

For clamping shell end mills DIN 841 and DIN 1880 as well as angular milling cutters DIN 842 and cutters DIN 1830.

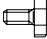
DIN 69882-2

- Hardened 54-2 HRC
- Included in delivery: tightening bolt, driving ring and feather key, without coolant tube
- Coolant bores on front side for an extra charge

Spann/Clamping	Ø D1 [mm]	16	22
	Ø D2 [mm]	32	40
	L1 [mm]	27	31
	L2 [mm]	17	19
Maß/Length A [mm]	kurz/short	50	50
Bestell-Nr./Order No.	A50.040...	.16	.22

Zubehör/Accessories

Fräseranzugschraube/Tightening bolt

Größe/Size D1		16	22
Bestell-Nr./Order No.	85.300...	.16	.22

Schlüssel/Wrench

Größe/Size D1		16	22
Bestell-Nr./Order No.	84.400...	.16	.22


Passfeder/Feather key

Größe/Size D1		16	22
Bestell-Nr./Order No.	85.400...	.16	.22

Mitnehmerring/Driving ring

Größe/Size D1		16	22
Bestell-Nr./Order No.	85.200...	.16	.22

Wuchtringe/Balancing index rings

Größe/Size D1	lang/überlang/long/oversize 	16	22
Bestell-Nr./Order No.	79.350...	.32	.40

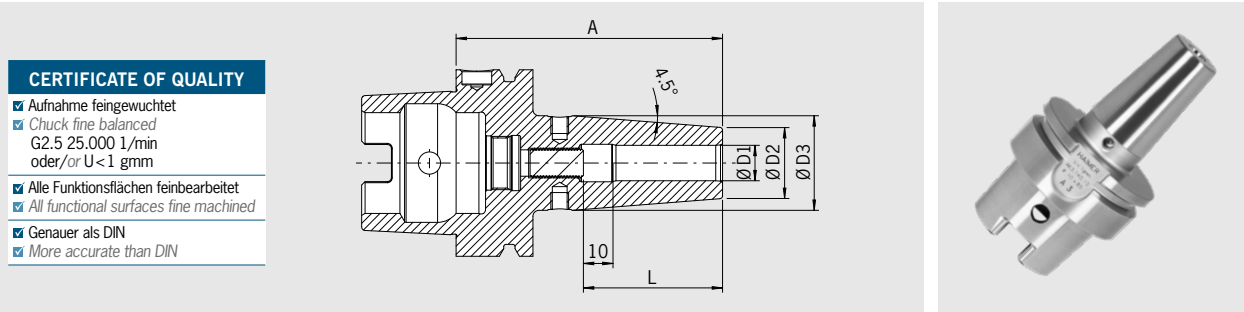
Kühlmittelrohr/Coolant tube

Bestell-Nr./Order No. 85.700.50 

Kühlkanalbohrungen/Coolant bores

Bestell-Nr./Order No. 91.100.03 

SCHRUMPFUTTER/SHRINK FIT CHUCK DIN 69893-1 · HSK-A63



CERTIFICATE OF QUALITY	
☑ Aufnahme feingewuchtet	☑ Chuck fine balanced
G2.5 25.000 1/min oder/for U < 1 gmm	
☑ Alle Funktionsflächen feinbearbeitet	☑ All functional surfaces fine machined
☑ Genauer als DIN	☑ More accurate than DIN

Verwendung:

Schrumpffutter für alle Typen von Schrumpfgeräten.

DIN 69893-1

- Mit Gewindebohrungen zum Auswuchten mit Schrauben
- Lieferumfang: mit Längeneinstellschraube ohne Kühlmittelrohr
- Hitzebeständiger Warmarbeitsstahl
- Gehärtet 54-2 HRC
- Für HSS- und HM-Werkzeuge
- Schafttoleranz h6
- Kühlung mit Cool Jet gegen Aufpreis (siehe Seite 468)
- Kühlung mit Cool Flash gegen Aufpreis (siehe Seiten 466/467)

Use:

Suitable for all shrinking units.

DIN 69893-1

- With threaded holes in order to balance with balancing screws
- Included in delivery: Shrink fit chuck with back-up screw, without coolant tube
- Heat resistant hot-working steel
- Hardened 54-2 HRC
- For HSS and solid carbide tools
- Shank tolerance h6
- Cooling with Cool Jet for an extra charge (see page 468)
- Cooling with Cool Flash for an extra charge (see pages 466/467)

Standard-Ausführung, ähnlich DIN 69882-8/Standard version, similar to DIN 69882-8

Spann/Clamping	Ø D1 [mm]	03	04	05	06	08	10	12	14	16	18	20	25	32
Ø D2 [mm]		10	10	10	21	21	24	24	27	27	33	33	44	44
Ø D3 [mm]		—	—	—	27	27	32	32	34	34	42	42	53	53
L [mm]		09	12	15	36	36	42	47	47	50	50	52	58	58
Maß/Length A [mm] kurz/short		80 ¹⁾	80 ¹⁾	80 ¹⁾	80	80	85	90	90	95	95	100	115	120
Bestell-Nr./Order No. A63.140...		.03.1	.04.1	.05.1	.06	.08	.10	.12	.14	.16	.18	.20	.25	.32
Maß/Length A [mm] ZG120		120 ¹⁾	120 ¹⁾	120 ¹⁾	120	120	120	120	120	120	120	120	—	—
Bestell-Nr./Order No. A63.147...		.03.1	.04.1	.05.1	.06	.08	.10	.12	.14	.16	.18	.20	—	—
Maß/Length A [mm] ZG130		130 ¹⁾	130 ¹⁾	130 ¹⁾	130	130	130	130	130	130	130	130	130	—
Bestell-Nr./Order No. A63.144...		.03.1	.04.1	.05.1	.06	.08	.10	.12	.14	.16	.18	.20	.25	—
Maß/Length A [mm] überlang/oversize		—	—	—	160	160	160	160	160	160	160	160	160	160
Bestell-Nr./Order No. A63.142...		—	—	—	.06	.08	.10	.12	.14	.16	.18	.20	.25	.32
Maß/Length A [mm] ZG200		—	—	—	200	200	200	200	200	200	200	200	200	200
Bestell-Nr./Order No. A63.146...		—	—	—	.06	.08	.10	.12	.14	.16	.18	.20	.25	.32

Standard-Ausführung, mit Cool Jet (Ø 3-5 mm Kühlung durch Schlitz)/Standard version, with Cool Jet (Ø 3-5 mm cooling with slits)

Spann/Clamping	Ø D1 [mm]	03	04	05	06	08	10	12	14	16	18	20	25	32
Ø D2 [mm]		10	10	10	21	21	24	24	27	27	33	33	44	44
Ø D3 [mm]		—	—	—	27	27	32	32	34	34	42	42	53	53
L [mm]		09	12	15	36	36	42	47	47	50	50	52	58	58
Maß/Length A [mm] kurz/short		80 ²⁾	80 ²⁾	80 ²⁾	80	80	85	90	90	95	95	100	115	120
Bestell-Nr./Order No. A63.140...		.03	.04	.05	.06.2	.08.2	.10.2	.12.2	.14.2	.16.2	.18.2	.20.2	.25.2	.32.2
Maß/Length A [mm] ZG130		—	—	—	130	130	130	130	130	130	130	130	130	—
Bestell-Nr./Order No. A63.144...		—	—	—	.06.2	.08.2	.10.2	.12.2	.14.2	.16.2	.18.2	.20.2	.25.2	—

Standard-Ausführung, mit Safe-Lock Auszugsicherung/Standard version, with Safe-Lock pull out protection

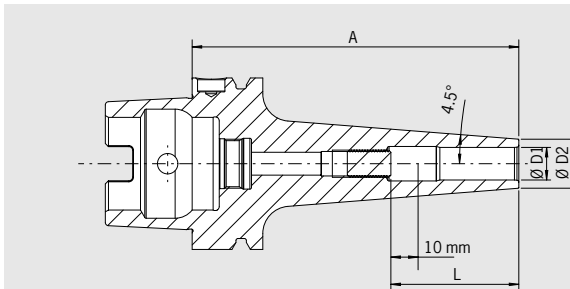
Spann/Clamping	Ø D1 [mm]	06	08	10	12	14	16	18	20	25	32
Ø D2 [mm]		21	21	24	24	27	27	33	33	44	44
Ø D3 [mm]		27	27	32	32	34	34	42	42	53	53
L [mm]		36	36	42	47	47	50	50	52	58	58
Maß/Length A [mm] kurz/short		80 ³⁾	80 ³⁾	85 ³⁾	90 ³⁾	90 ³⁾	95 ³⁾	95 ³⁾	100 ³⁾	115 ³⁾	120 ³⁾
Bestell-Nr./Order No. A63.140...		.06.7	.08.7	.10.7	.12.7	.14.7	.16.7	.18.7	.20.7	.25.7	.32.7

1) Ohne Einstellschraube, ohne Gewinde für Wuchtschrauben, ohne Schlitz in der Spannbohrung für Kühlmittelzufuhr, nicht geeignet für HSS Werkzeuge/
Without back-up screw, without threads for balancing screws, without slits along the clamping bore for cooling from outside, not suitable for HSS tools

2) Ohne Einstellschraube, ohne Gewinde für Wuchtschrauben, mit Schlitz in der Spannbohrung für Kühlmittelzufuhr/
Without back-up screw, without threads for balancing screws, with slits along the clamping bore for cooling from outside

3) Mit Vorspannfeder/With tension spring

SCHRUMPFUTTER – EXTRA SCHLANK SHRINK FIT CHUCK – EXTRA SLIM DIN 69893-1 · HSK-A63



QUALITÄTSPASS	
<input checked="" type="checkbox"/>	Aufnahme feingewuchtet
<input checked="" type="checkbox"/>	Chuck fine balanced
	G2.5 25.000 1/min oder/or U<1 gmm
<input checked="" type="checkbox"/>	Alle Funktionsflächen feinbearbeitet
<input checked="" type="checkbox"/>	All functional surfaces fine machined
<input checked="" type="checkbox"/>	Genauer als DIN
<input checked="" type="checkbox"/>	More accurate than DIN

Verwendung:

Schrumpffutter für alle Typen von Schrumpfgeräten.
Extra schlanke Ausführung mit kleinerem Durchmesser D2 4,5°.

- Hitzebeständiger Warmarbeitsstahl
- Gehärtet 54-2 HRC
- Für HM-Werkzeuge
- Schafttoleranz h6
- Lieferumfang: Schrumpffutter mit Längeneinstellschraube, ohne Kühlmittelrohr
- Kühlung durch Schlitze gegen Aufpreis
- Schrumpfen ohne Schrumpf- und Kühlhülsen möglich
- Zusätzlicher Kühladapter erforderlich (siehe unten)

Use:

Shrink fit chuck suitable for use with all available shrink fit units.
Extra slim version with smaller diameter D2, 4,5°.

- Heat resistant hot-working steel
- Hardened 54-2 HRC
- For solid carbide tools
- Shank tolerance h6
- Included in delivery: Shrink fit chuck with back-up screw, without coolant tube
- Cooling with slits for an extra charge
- Shrinking without shrink and cooling sleeves possible
- Additional Cooling adapter required (see below)

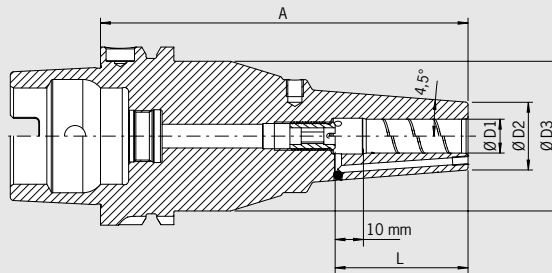
Standard-Ausführung, ähnlich DIN 69882-8/Standard version, similar to DIN 69882-8

Spann/Clamping	Ø D1 [mm]	06	08	10	12
	Ø D2 [mm]	15	15	18	18
	L [mm]	36	36	42	47
Maß/Length A [mm]	ZG120	120	120	120	120
Bestell-Nr./Order No.	A63.147...	.06.10	.08.10	.10.10	.12.10

Zubehör/Accessories	
Schrumpfverlängerungen/Shrink fit extensions	Siehe Seite 728/See page 728
Kühlmittelrohr/Coolant tube	Bestell-Nr./Order No. 85.700.63
Reduzierhülsen/Reduction sleeves	Siehe Seite 761/See page 761
Längeneinstellschrauben/Back-up screws	Siehe Seite 764/See page 764
Kühladapter/Cooling adapter	Ø 6-12 mm
Bestell-Nr./Order No.	80.105.14.1.2

POWER SHRINK CHUCK DIN 69893-1 · HSK-A63

CERTIFICATE OF QUALITY	
<input checked="" type="checkbox"/>	Aufnahme feingewuchtet
<input checked="" type="checkbox"/>	Chuck fine balanced
	G2.5 25.000 1/min oder/or U<1 gmm
<input checked="" type="checkbox"/>	Alle Funktionsflächen feinbearbeitet
<input checked="" type="checkbox"/>	All functional surfaces fine machined
<input checked="" type="checkbox"/>	Genauer als DIN
<input checked="" type="checkbox"/>	More accurate than DIN
<input checked="" type="checkbox"/>	Cool Jet, verschleißbar
<input checked="" type="checkbox"/>	Cool Jet, can be sealed



Das Power Shrink Chuck ist das Schrumpffutter für höchste Zerspanleistung bei der Hochgeschwindigkeitsbearbeitung. Das optimierte Design verbindet hohe Steifigkeit mit Schwingungsdämpfung. Das schont Maschine, Spindel und Werkzeug.

- Hitzebeständiger Warmarbeitsstahl
- Gehärtet 54-2 HRC
- Erhöhte Zerspanleistung durch höhere Drehzahlen, höhere Vorschübe und größere Spantiefe
- Kürzere Bearbeitungszeiten, bessere Maßhaltigkeit
- Höhere Laufruhe, dadurch bessere Oberflächengüte und Schonung von Werkzeug, Spindel und Maschine
- Mit Gewindebohrungen zum Auswuchten mit Schrauben
- Mit verschleißbaren Cool Jet Bohrungen
- Kühlung mit Cool Flash gegen Aufpreis (siehe Seiten 466/467)

Die langen Ausführungen (A=120, 130 und 160) mit schlanker Spitze sind besonders universell einsetzbar.

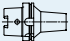
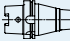
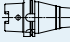
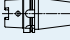
- Hohe Steifigkeit, schlank an der Spitze, vibrationsdämpfend
- Hohe Spannkraft
- Für Hochgeschwindigkeitsbearbeitung und Schwerzerspannung gleichermaßen geeignet
- Universell anwendbar, spart Plätze im Werkzeugmagazin

The Power Shrink Chuck is the shrink fit chuck for highest cutting performance in high-speed manufacturing. The optimised design combines high rigidity with dampening vibrations, therefore giving more protection to machines, spindles and tools.

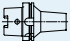
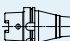
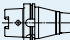
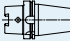
- Heat resistant hot-working steel
- Hardened 54-2 HRC
- Increased machining capacity due to higher spindle speed, higher feed and larger cutting depth
- Shorter cycle times, higher machining accuracy
- Quieter running, yielding better surface finish and increased tool, spindle and machine protection
- With threaded holes in order to balance with balancing screws
- Cool Jet bores that can be sealed included
- Cooling with Cool Flash for an extra charge (see pages 466/467)

The long versions (A=120, 130 and 160) with slim tips are especially versatile to use.

- High rigidity, slim at the tip, dampen vibrations
- High clamping force
- Equally suited to High Speed and Heavy Duty machining
- Universal usage, saves space in tool magazine

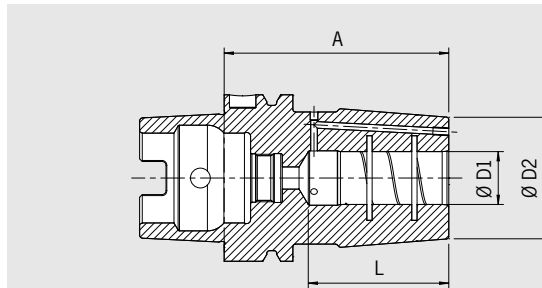
Spann/Clamping	Ø D1 [mm]	06	08	10	12	14	16	18	20	25	32
Ø D2 [mm] ultrakurz/ultra short		22	22	26,5	26,5	29,5	29,5	35,5	35,5	45	45
Ø D3 [mm] ultrakurz/ultra short		—	—	—	—	—	—	—	—	51	51
L [mm] ultrakurz/ultra short		38	38	43	46	48	49	49	49	57	59
Maß/Length A [mm] ultrakurz/ultra short		70 ¹⁾	70 ¹⁾	70 ¹⁾	70 ¹⁾	75 ¹⁾	75 ¹⁾	75 ¹⁾	75 ¹⁾	85 ¹⁾	85 ¹⁾
Bestell-Nr./Order No. A63.145...		.06.3	.08.3	.10.3	.12.3	.14.3	.16.3	.18.3	.20.3	.25.3	.32.3
Ø D2 [mm]		21	21	24	24	27	27	33	33	44	44
Ø D3 [mm]		53	53	53	53	53	53	53	53	53	53
L [mm]		36	36	42	47	47	50	50	52	58	58
Maß/Length A [mm] ZG120		120	120	120	120	120	120	120	120	120	120
Bestell-Nr./Order No. A63.147...		.06.3	.08.3	.10.3	.12.3	.14.3	.16.3	.18.3	.20.3	.25.3	.32.3
Maß/Length A [mm] ZG130		130	130	130	130	130	130	130	130	130	130
Bestell-Nr./Order No. A63.144...		.06.3	.08.3	.10.3	.12.3	.14.3	.16.3	.18.3	.20.3	.25.3	.32.3
Maß/Length A [mm] überlang/oversize		160	160	160	160	160	160	160	160	160	160
Bestell-Nr./Order No. A63.142...		.06.3	.08.3	.10.3	.12.3	.14.3	.16.3	.18.3	.20.3	.25.3	.32.3

Power Shrink Chuck mit Safe-Lock/Power Shrink Chuck with Safe-Lock

Spann/Clamping	Ø D1 [mm]	06	08	10	12	14	16	18	20	25	32
Ø D2 [mm] ultrakurz/ultra short		22	22	26,5	26,5	29,5	29,5	35,5	35,5	45	45
Ø D3 [mm] ultrakurz/ultra short		—	—	—	—	—	—	—	—	51	51
L [mm] ultrakurz/ultra short		38	38	43	46	48	49	49	49	57	59
Maß/Length A [mm] ultrakurz/ultra short		70 ¹⁾	70 ¹⁾	70 ¹⁾	70 ¹⁾	75 ¹⁾	75 ¹⁾	75 ¹⁾	75 ¹⁾	85 ¹⁾	85 ¹⁾
Bestell-Nr./Order No. A63.145...		.06.37	.08.37	.10.37	.12.37	.14.37	.16.37	.18.37	.20.37	.25.37	.32.37
Ø D2 [mm]		21	21	24	24	27	27	33	33	44	44
Ø D3 [mm]		53	53	53	53	53	53	53	53	53	53
L [mm]		36	36	42	47	47	50	50	52	58	58
Maß/Length A [mm] ZG120		120	120	120	120	120	120	120	120	120	—
Bestell-Nr./Order No. A63.147...		.06.37	.08.37	.10.37	.12.37	.14.37	.16.37	.18.37	.20.37	.25.37	—
Maß/Length A [mm] ZG130		130	130	130	130	130	130	130	130	130	130
Bestell-Nr./Order No. A63.144...		.06.37	.08.37	.10.37	.12.37	.14.37	.16.37	.18.37	.20.37	.25.37	.32.37
Maß/Length A [mm] überlang/oversize		160	160	160	160	160	160	160	160	160	160
Bestell-Nr./Order No. A63.142...		.06.37	.08.37	.10.37	.12.37	.14.37	.16.37	.18.37	.20.37	.25.37	.32.37

1) Ohne Längeneinstellschraube/Without back-up screw

HEAVY DUTY CHUCK DIN 69893-1 · HSK-A63



QUALITÄTSPASS	
<input checked="" type="checkbox"/>	Aufnahme feingewuchtet
<input checked="" type="checkbox"/>	Chuck fine balanced
	G2.5 25.000 1/min
<input checked="" type="checkbox"/>	Alle Funktionsflächen feinbearbeitet
<input checked="" type="checkbox"/>	All functional surfaces fine machined
<input checked="" type="checkbox"/>	Genauer als DIN
<input checked="" type="checkbox"/>	More accurate than DIN
<input checked="" type="checkbox"/>	Cool Jet, verschleißbar
<input checked="" type="checkbox"/>	Cool Jet, can be sealed

Auch bei der Schwerzerspannung können jetzt endlich die Weldon-Aufnahmen abgelöst werden. Das Heavy Duty Chuck ist das Schrumpffutter für die extremen Fälle. Die Kontur ist optimiert für höchste Steifigkeit und Haltekraft.

- Hitzebeständiger Warmarbeitsstahl
- Gehärtet 54-2 HRC
- Spielfreie Einspannung des Werkzeugschaftes
- Keine Durchbiegung des Werkzeugschaftes im Einspannbereich
- Hohe Rundlaufgenauigkeit: 3 µm
- Verstärkte Außenkontur
- Schrumpfbar mit HAIMER Power Clamp **13 kW Schrumpfgerät**
- Mit Schmutzrinne in der Spannbohrung
- Mit Gewindebohrungen zum Auswuchten mit Schrauben
- Mit verschleißbaren Cool Jet Bohrungen
- Kühlung mit Cool Flash gegen Aufpreis (siehe Seiten 466/467)
- Ohne Längeneinstellschraube

For heavy machining applications it is now possible to replace the Weldon tool holders finally. Heavy Duty Chuck is the shrink fit chuck for extreme cases. The contour is optimised for highest rigidity and clamping force.

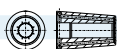
- Heat resistant hot-working steel
- Hardened 54-2 HRC
- Smooth clamping of the tool shank
- No deformation at the tool shank after shrink process
- High runout accuracy: 3 µm
- Reinforced outer contour
- To shrink with HAIMER Power Clamp **13 kW shrink fit machine**
- With internal groove in the clamping bore
- With threaded holes in order to balance with screws
- Cool Jet bores that can be sealed included
- Cooling with Cool Flash for an extra charge (see pages 466/467)
- Without back-up screw

Spann/Clamping	Ø D1 [mm]	16	20
	Ø D2 [mm]	46	46
	L [mm]	51	53
Maß/Length A [mm]	ultrakurz/ultra short	80	80
Bestell-Nr./Order No.	A63.145...	.16.6	.20.6
Maß/Length A [mm]	kurz/short	85	85
Bestell-Nr./Order No.	A63.140...	.16.6	.20.6

Heavy Duty Chuck mit Safe-Lock/Heavy Duty Chuck with Safe-Lock

Spann/Clamping	Ø D1 [mm]	16	20
	Ø D2 [mm]	46	46
	L [mm]	51	53
Maß/Length A [mm]	ultrakurz/ultra short	80	80
Bestell-Nr./Order No.	A63.145...	.16.67	.20.67
Maß/Length A [mm]	kurz/short	85	85
Bestell-Nr./Order No.	A63.140...	.16.67	.20.67

Zubehör/Accessories
Cool Flash

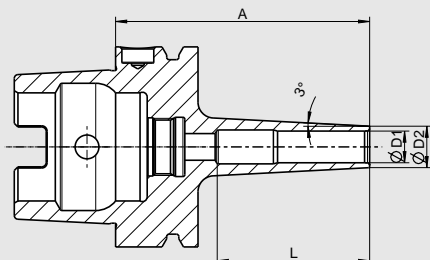


Bestell-Nr./Order No. 91.100.40

Siehe Seite 466/See page 466

MINI SHRINK DIN 69893-1 · HSK-A63

CERTIFICATE OF QUALITY	
✓ Aufnahme feingewuchtet	✓ Chuck fine balanced
G2.5 25.000 1/min oder/or U<1 gmm	
✓ Alle Funktionsflächen feinbearbeitet	✓ All functional surfaces fine machined
✓ Genauer als DIN	✓ More accurate than DIN



- Keine Störkanten
- Höchste Rundlaufgenauigkeit: 3 µm
- Präzision aus einem Guss
- Auch schwer zugängliche Stellen erreichbar
- Optimale Steifigkeit
- Ideal Schrumpfen mit HAIMER Power Clamp
- Für alle HM-Werkzeuge mit Schaft-Toleranz h6
- Hitzebeständiger Warmarbeitsstahl
- Gehärtet 54–2 HRC
- Mit 3° Schräge, passend für Formschrägen
- **Extra schlank:** extrem schlank für die Feinbearbeitung und an besonders schwer zugänglichen Stellen
- **Standard:** mit hoher Haltekraft
- Aufnahmen feingewuchtet
- Lieferung ohne Kühlmittelrohr

Achtung: Schrumpf- und Kühlhülsen sind beim Schrumpfen mit den meisten Schrumpfmachines erforderlich (siehe Zubehör). Bei Verwendung der Power Clamp i4.0 Sprint / Air- oder Nano-Maschinen mit motorisierter Spule und Scanner, sind die Hülsen nicht notwendig.

- No disturbing edges
- Highest runout accuracy: 3 µm
- Precision from a single piece
- Also jobs difficult to access can be reached
- Optimum rigidity
- Ideal to shrink with the HAIMER Power Clamp
- For all solid carbide tools with shank tolerance h6
- Heat resistant hot-working steel
- Hardened 54–2 HRC
- With 3° angle for die and mold
- **Extra slim version:** extremely slim for fine machining and for jobs very difficult to reach
- **Standard version:** with high clamping force
- Tool holders fine balanced
- Delivery without coolant tube

Attention: Heating and cooling sleeves are needed when shrinking on most shrink fit machines (see accessories). However, when using the Power Clamp i4.0 Sprint/Air or Nano machines with the motorized coil and scanner, sleeves are not necessary.

Spann/Clamping	Ø D1 [mm]	03	04	05	06	08	10	12	16
	Ø D2 [mm] extra schlank/extra slim	06	07	08	09	11	13	15	—
	L [mm] extra schlank/extra slim	—	—	—	—	—	48	48	—
Maß/Length A [mm]	ZG80	—	—	—	80	80	80	80	—
Bestell-Nr./Order No.	extra schlank/extra slim A63.173...	—	—	—	.06	.08	.10	.12	—
Maß/Length A [mm]	ZG120	120	120	120	120	120	120	120	—
Bestell-Nr./Order No.	extra schlank/extra slim A63.177...	.03	.04	.05	.06	.08	.10	.12	—
	Ø D2 [mm] standard	09	10	11	12	14	16	18	24
	L [mm] standard	—	—	—	—	—	68	75	75
Maß/Length A [mm]	ZG120	120	120	120	120	120	120	120	120
Bestell-Nr./Order No.	standard/standard A63.187...	.03	.04	.05	.06	.08	.10	.12	.16

Mini Shrink Schrumpf- und Kühlhülsen

- Schützen Ihre Mini Shrink Futter vor Überhitzung
- Verlängern die Lebensdauer Ihrer Schrumpffutter
- Sichere und bedienerfreundliche Anwendung
- Kühlen mit Standard-Kühlkörper

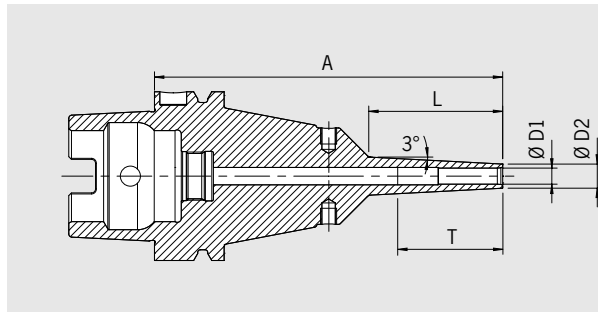
Mini Shrink shrink and cooling sleeve

- Protect Mini Shrink chucks from overheating
- Extend lifetime of shrink fit chucks
- Secure and user friendly handling
- Cooling with standard cooling body



Passende Hülsen für Mini Shrink Aufnahmen/Fitting sleeves for Mini Shrink chucks	Bestell-Nr./Order No.								
Extra schlank/Extra slim									
Größe/Size [mm]	Ø 03	Ø 04	Ø 05	Ø 06	Ø 08	Ø 10	Ø 12		
Bestell-Nr./Order No.	80.105.14.2...	.01	.02	.03	.04	.05	.06	.07	
Standard									
Größe/Size [mm]	Ø 03	Ø 04	Ø 05	Ø 06	Ø 08	Ø 10	Ø 12	Ø 16	
Bestell-Nr./Order No.	80.105.14.2...	.04	.08	.05	.09	.10	.11	.12	.16
Sockel/Base								80.105.14.2.99	
Satz mit Sockel (12-teilig, Ø 3–12 mm)/Set with base (12 pcs., Ø 3–12 mm)								80.105.14.2.00	

POWER MINI SHRINK CHUCK DIN 69893-1 · HSK-A63



QUALITÄTSPASS	
<input checked="" type="checkbox"/>	Aufnahme feingewuchtet
<input checked="" type="checkbox"/>	Chuck fine balanced
	G2.5 25.000 1/min oder/or U<1 gmm
<input checked="" type="checkbox"/>	Alle Funktionsflächen feinbearbeitet
<input checked="" type="checkbox"/>	All functional surfaces fine machined
<input checked="" type="checkbox"/>	Genauer als DIN
<input checked="" type="checkbox"/>	More accurate than DIN

Das Power Mini Shrink Chuck ist ideal für die 5-Achs-Bearbeitung im Formenbau und in der Medizintechnik. An der Spitze sind sie extrem schlank, wie von unseren Mini Shrink Chucks gewohnt. An der Basis sind sie aber verstärkt. Dadurch ist auch bei langer Auskraglänge eine effiziente Fräsbearbeitung mit angestelltem Werkzeug möglich.

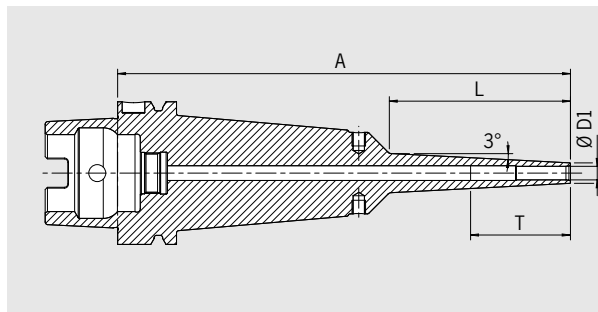
Power Mini Shrink Chuck is perfect for 5-axis-machining in the die & mold and in the medical industry. Very slim at the top like the HAIMER Mini Shrink Chuck, the Power Mini Shrink is reinforced at the base. Therefore efficient milling is possible with an angled tool even at long protruding lengths.

- 2 Varianten: Standard (3 mm Wandstärke) und extra schlank (1,5 mm Wandstärke)
- 3° Schräge im Bereich der Spitze
- Mit Gewindebohrungen zum Auswuchten mit Schrauben
- Für HM-Werkzeuge mit Schaft-Toleranz h6
- Hitzebeständiger Warmarbeitsstahl
- Gehärtet 54-2 HRC

- 2 types: Standard (3 mm wall thickness) and extra slim (1.5 mm wall thickness)
- 3° angle at the top
- With threaded holes in order to balance with balancing screws
- For solid carbide tools with shank tolerance h6
- Heat resistant hot-working steel
- Hardened 54-2 HRC

Achtung: Schrumpf- und Kühlhülsen sind beim Schrumpfen mit den meisten Schrumpfmaschinen erforderlich (siehe Zubehör). Bei Verwendung der Power Clamp i4.0 Sprint / Air- oder Nano-Maschinen mit motorisierter Spule und Scanner, sind die Hülsen nicht notwendig.

Attention: Heating and cooling sleeves are needed when shrinking on most shrink fit machines (see accessories). However, when using the Power Clamp i4.0 Sprint/Air or Nano machines with the motorised coil and scanner, sleeves are not necessary.



QUALITÄTSPASS	
<input checked="" type="checkbox"/>	Aufnahme feingewuchtet
<input checked="" type="checkbox"/>	Chuck fine balanced
	G2.5 25.000 1/min oder/or U<1 gmm
<input checked="" type="checkbox"/>	Alle Funktionsflächen feinbearbeitet
<input checked="" type="checkbox"/>	All functional surfaces fine machined
<input checked="" type="checkbox"/>	Genauer als DIN
<input checked="" type="checkbox"/>	More accurate than DIN

Spann/Clamping	Ø D1 [mm]	03	04	05	06	08	10	12	16
Ø D2 [mm] standard		09	10	11	12	14	16	18	24
Ø D2 [mm] extra schlank/extra slim		06	07	08	09	11	13	15	—
T [mm]		—	—	—	—	—	68	75	75
L [mm] ZG130		50	50	50	50	50	50	50	50
Maß/Length A [mm] ZG130		130	130	130	130	130	130	130	130
Bestell-Nr./Order No. standard	A63.184...	.03.8	.04.8	.05.8	.06.8	.08.8	.10.8	.12.8	.16.8
Bestell-Nr./Order No. extra schlank/extra slim	A63.174...	.03.8	.04.8	.05.8	.06.8	.08.8	.10.8	.12.8	—
L [mm]		80	80	80	80	80	80	80	80
Maß/Length A [mm] überlang/oversize		160	160	160	160	160	160	160	160
Bestell-Nr./Order No. standard	A63.182...	.03.8	.04.8	.05.8	.06.8	.08.8	.10.8	.12.8	.16.8
Bestell-Nr./Order No. extra schlank/extra slim	A63.172...	.03.8	.04.8	.05.8	.06.8	.08.8	.10.8	.12.8	—
Maß/Length A [mm] ZG200		200	200	200	200	200	200	200	200
Bestell-Nr./Order No. standard	A63.186...	.03.8	.04.8	.05.8	.06.8	.08.8	.10.8	.12.8	.16.8
Bestell-Nr./Order No. extra schlank/extra slim	A63.176...	.03.8	.04.8	.05.8	.06.8	.08.8	.10.8	.12.8	—

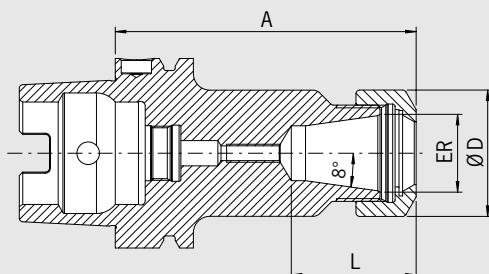
Zubehör/Accessories

Schrumpf- und Kühlhülsen für Mini Shrink/Shrink and cooling adapter for Mini Shrink

Siehe Seite 583/See page 583

SPANNZANGENFUTTER TYP ER/COLLET CHUCK ER DIN 69893-1 · HSK-A63

CERTIFICATE OF QUALITY	
✓ Aufnahmekörper feingewuchtet	✓ Chuck body fine balanced
	G2.5 25.000 1/min
✓ Alle Funktionsflächen feinbearbeitet	✓ All functional surfaces fine machined
✓ Genauer als DIN	✓ More accurate than DIN



Verwendung:

Zum Spannen von Werkzeugen mit Zylinderschaft in Spannzangen nach ISO 15488 (früher: DIN 6499).

DIN 69882-6

Lieferumfang:

- komplett mit Spannmutter (gewuchtet, mit Gleitbeschichtung für erhöhte Spannkraft); ohne Kühlmittelrohr
- Spannmutter Typ HS gegen Aufpreis
- Maß L vergrößerbar auf Anfrage

Use:

For clamping tools with cylindrical shank in collets according to ISO 15488 (previously DIN 6499).


DIN 69882-6


Included in delivery:

- Locknut (balanced, with slide coating for higher clamping forces); without coolant tube
- Locknut Type HS (High-Speed, fine balanced, with slide coating for higher clamping forces) for an extra charge
- Enlarging of size L upon request

ER	11	16	25	32	40
Ø D [mm]	19	28	42	50	63
Spannbereich/Clamping range [mm]	0,5–7,0	0,5–10,0	1,0–16,0	1,5–20,0	2,5–26,0
L [mm]	26,5	46,5	48	47	53
Maß/Length A [mm] ultrakurz/ultra short	75 ³⁾	75 ³⁾	75 ³⁾	75 ³⁾	85 ³⁾
Bestell-Nr./Order No. A63.025...	.11	.16	.25	.32	.40
L [mm]	1 ¹⁾	32,5	41	47	53
Maß/Length A [mm] kurz/short	100	100	100	100	120
Bestell-Nr./Order No. A63.020...	.11	.16	.25	.32	.40
Maß/Length A [mm] überlang/oversize	—	160	160	160	160
Bestell-Nr./Order No. A63.022...	—	.16	.25	.32	.40

Zubehör/Accessories

Spannzangen ER/Collets ER  Siehe Seite 738/See page 738

Schrumpfspannzangen/Shrink Fit Collets  Siehe Seite 732/See page 732

Spannmutter (vorgewuchtet)/Locknut (pre-balanced)

Größe/Size ER 11 ER 16 ER 25 ER 32 ER 40

Bestell-Nr./Order No. 83.912...  .11 .16 .25 .32 .40

Spannmutter HS (feingewuchtet)/Chuck nut HS (fine-balanced)

Größe/Size — ER 16 ER 25 ER 32 ER 40

Bestell-Nr./Order No. 83.912...  .16.HS .25.HS .32.HS .40.HS

Gabelschlüssel/Fork wrench

Größe/Size ER 11 ER 16 — — —

Bestell-Nr./Order No. 84.200...  .11 .16

Spannschlüssel/Clamping wrench

Größe/Size — — ER 25 ER 32 ER 40

Bestell-Nr./Order No. 84.200...  .25 .32 .40

Wuchtringe/Balancing index rings

Größe/Size lang/überlang/long/oversize — ER 16 ER 25 ER 32 ER 40

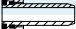
Bestell-Nr./Order No. 79.350...  .28 .42 .48 .50

Einstellschraube/Adjusting screw

Größe/Size — ER 16 ER 25 ER 32 ER 40

Bestell-Nr./Order No. 85.800...  .34 .34 .35 .35

Kühlmittelrohr/Coolant Tube

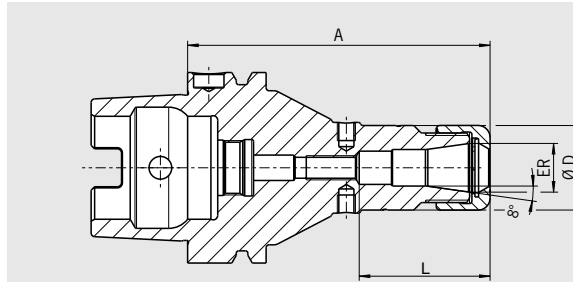
Bestell-Nr./Order No. 85.700.63 

Schrumpfvrlängerungen/Shrink fit extensions  Siehe Seite 728/See page 728

1) Durchgebohrt/Drilled through

3) Ohne Gewinde für Einstellschraube/Without thread for back-up screw

POWER COLLET CHUCK DIN 69893-1 · HSK-A63



QUALITÄTSPASS	
<input checked="" type="checkbox"/>	Aufnahmekörper feingewichtet
<input checked="" type="checkbox"/>	Chuck body fine balanced
	G2.5 25.000 1/min oder/or U<1 gmm
<input checked="" type="checkbox"/>	Alle Funktionsflächen feinbearbeitet
<input checked="" type="checkbox"/>	All functional surfaces fine machined
<input checked="" type="checkbox"/>	Genauer als DIN
<input checked="" type="checkbox"/>	More accurate than DIN

Das Power Collet Chuck ist das Spannanzgenfutter für höchste Zerspanleistung bei der Hochgeschwindigkeitsbearbeitung. Das optimierte Design mit verbesserter Bauweise verbindet hohe Steifigkeit mit Schwingungsdämpfung. Das schont Maschine, Spindel und Werkzeug. Das universelle Power Collet Chuck ist ein einzigartiges Hochleistungsspannfutter, das auch mit Standard-Spannzangen eingesetzt werden kann.

The Power Collet Chuck is the collet chuck for the highest machining capacity in high-speed manufacturing. The optimised design with better construction combines high rigidity with vibration dampening features, giving more protection to machines, spindles and tools. The universal Power Collet Chuck is a unique high performance chuck that can also be used with standard collets.

- Hohe Rundlaufgenauigkeit: 0,003 mm bei 3 x D mit HAIMER Power Collets
- Auch für Standard-Spannzangen ER nach ISO 15488 (Achtung: Bei Verwendung von Standard ER Spannzangen wird das A-Maß länger)
- Hohe Steifigkeit
- Höhere Laufruhe durch vibrationsarme Geometrie, dadurch bessere Oberflächengüte und Schonung von Werkzeug, Spindel und Maschine
- Erhöhte Zerspanleistung durch höhere Drehzahlen, höhere Vorschübe und größere Spantiefe
- Kürzere Bearbeitungszeiten, bessere Maßhaltigkeit, hohe Spannkraft
- Für Hochgeschwindigkeitsbearbeitung und Schwerzerspannung gleichermaßen geeignet
- Mit Gewindebohrungen zum Auswuchten mit Schrauben
- Optional mit Cool Jet bei Power Collet Spannzangen
- Sortiment Power Collet Spannzangen siehe Seite 744

- High runout accuracy: 0,003 mm at 3 x D with HAIMER Power Collets
- Also for standard collets ER according to ISO 15488 (Attention: By using standard collet ER, length A will increase)
- High rigidity
- Smoother running thanks to vibration absorbing geometry, yielding better surface finish and increased tool, spindle and machine protection
- Increased machining capacity due to higher spindle speeds, higher feed rates and larger cutting depths
- Shorter cycle times, higher machining accuracy, high clamping force
- Equally suited to High Speed and Heavy Duty machining
- With threaded holes in order to balance with balancing screws
- Optional: Cool Jet bores on Power Collets
- Product range of Power Collets on page 744

ER	16	25	32
Ø D [mm]	28	42	50
Spannbereich/Clamping range [mm]	2,0-10,0	2,0-16,0	2,0-20,0
L [mm]	28,5	36	42
Maß/Length A [mm]	ultrakurz/ultra short	75 ¹⁾	75 ¹⁾
Bestell-Nr./Order No. A63.025...	.16.3	.25.3	.32.3
L [mm]	43	51	53
Maß/Length A [mm]	kurz/short	100	100
Bestell-Nr./Order No. A63.020...	.16.3	.25.3	.32.3
Maß/Length A [mm]	überlang/oversize	160	160
Bestell-Nr./Order No. A63.022...	.16.3	.25.3	.32.3

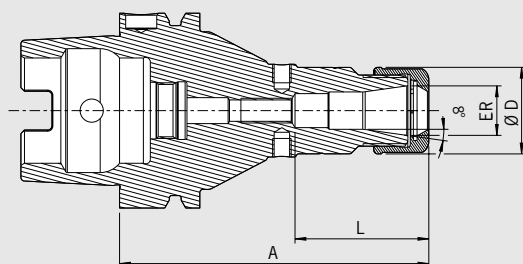
Zubehör/Accessories

Power Collet Spannmutter/Locknut (fine-balanced)			
Größe/Size		ER 16	ER 25
Bestell-Nr./Order No. 83.914...		.16	.25
Power Collet Spannschlüssel/Clamping wrench			
Bestell-Nr./Order No. 84.650...		ER 16	ER 25
		.16	.25
Torque Master Drehmomentschlüssel/Torque Master torque wrench			
Bestell-Nr./Order No. 84.600.00			
Spannzangen ER/Collets ER			
Schrumpfspannzangen/Shrink Fit Collets			
Power Collet Spannzangen/Power Collets			
Power Collet Spannzangen mit Safe-Lock/Power Collets with Safe-Lock			
Cool Jet Bohrungen für Power Collet Spannzangen/Cool Jet bores for Power Collets			
Bestell-Nr./Order No. 91.100.27			

1) Mit Längeneinstellschraube
With back-up screw

HIGH PRECISION COLLET CHUCK DIN 69893-1 · HSK-A63

CERTIFICATE OF QUALITY	
☑	Aufnahmekörper feingewuchtet Chuck body fine balanced G2.5 30.000 1/min oder/or U<1 gmm
☑	Alle Funktionsflächen feinbearbeitet All functional surfaces fine machined
☑	Genauer als DIN More accurate than DIN

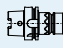
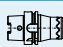
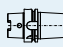


Das High Precision Collet Chuck ist das Spannzangenfutter für höchste Zerspanleistung bei der Hochgeschwindigkeitsbearbeitung. Das optimierte Design mit verbesserter Bauweise und speziell beschichteter Glattmutter verbindet hohe Steifigkeit mit Schwingungsdämpfung und Geräuschreduzierung. Das schont Maschine, Spindel und Werkzeug.








- Mit speziell beschichteter Glattmutter bestmöglich gewuchtet < 1 gmm
- Hohe Rundlaufgenauigkeit: 0,003 mm bei 3 × D mit HAIMER Power Collets
- Auch für Standard-Spannzangen ER nach ISO 15488 (Achtung: Bei Verwendung von Standard ER Spannzangen wird das A-Maß länger)
- Hohe Steifigkeit
- Höhere Laufruhe durch vibrationsarme Geometrie, dadurch bessere Oberflächengüte und Schonung von Werkzeug, Spindel und Maschine
- Erhöhte Zerspanleistung durch höhere Drehzahlen, höhere Vorschübe und größere Spantiefe
- Kürzere Bearbeitungszeiten, bessere Maßhaltigkeit, hohe Spannkraft
- Für Hochgeschwindigkeitsbearbeitung und Schwerzerspannung gleichermaßen geeignet
- Mit Gewindebohrungen zum Auswuchten mit Schrauben
- Optional mit Cool Jet bei Power Collet Spannzangen
- Sortiment Power Collet Spannzangen siehe Seite 744

The High Precision Collet Chuck is designed for the highest cutting performance in High Speed machining. The optimised design with better construction and a special coated smooth locknut combines high rigidity with vibration dampening and noise-reducing features, giving more protection to machines, spindles and tools.

- With a specially coated smooth locknut, balanced at < 1 gmm
- High runout accuracy: 0,003 mm at 3 × D with HAIMER Power Collets
- Also for standard collets ER according to ISO 15488 (Attention: By using standard collet ER, length A will increase)
- High rigidity
- Smoother running thanks to vibration absorbing geometry, yielding better surface finish and increased tool, spindle and machine protection
- Increased machining capacity due to higher spindle speeds, higher feed rates and larger cutting depths
- Shorter cycle times, higher machining accuracy, high clamping force
- Equally suited to High Speed and Heavy Duty machining
- With threaded holes in order to balance with balancing screws
- Optional: Cool Jet bores on Power Collets
- Product range of Power Collets see page 744

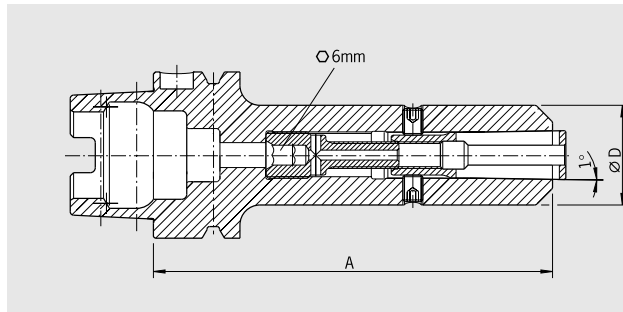
ER	16	25	32
Ø D [mm]	28	42	50
Spannbereich/Clamping range [mm]	2,0–10,0	2,0–16,0	2,0–20,0
L [mm]	28,5	36	42
Maß/Length A [mm]	ultrakurz/ultra short	75 ¹⁾	75 ¹⁾
Bestell-Nr./Order No. A63.025...	 .16.3.HP	.25.3.HP	.32.3.HP
L [mm]	43	51	53
Maß/Length A [mm]	kurz/short	100	100
Bestell-Nr./Order No. A63.020...	 .16.3.HP	.25.3.HP	.32.3.HP
Maß/Length A [mm]	überlang/oversize	160	160
Bestell-Nr./Order No. A63.022...	 .16.3.HP	.25.3.HP	.32.3.HP

Zubehör/Accessories

High Precision Glattmutter (feingewuchtet)/High Precision Smooth Locknut (fine-balanced)			Siehe Seite 748/See page 748
Größe/Size		ER 16	ER 25
Bestell-Nr./Order No. 83.914...		.16.1	.25.1
Rollenspannschlüssel/Roller bearing wrench			Siehe Seite 748/See page 748
Bestell-Nr./Order No. 84.650...		.16.1	.25.1
Spannzangen ER/Collets ER			Siehe Seite 738/See page 738
Schrumpfspannzangen/Shrink Fit Collets			Siehe Seite 733/See page 733
Power Collet Spannzangen/Power Collets			Siehe Seite 744/See page 744
Power Collet Spannzangen mit Safe-Lock/Power Collets with Safe-Lock			Siehe Seite 745/See page 745
Cool Jet Bohrungen für Power Collet Spannzangen/Cool Jet bores for Power Collets			Siehe Seite 745/See page 745
Bestell-Nr./Order No. 91.100.27			

1) Mit Längeneinstellschraube
With back-up screw

HOCHGENAUIGKEITSFUTTER/HIGH-PRECISION CHUCK DIN 69893-1 · HSK-A63



QUALITÄTSPASS	
<input checked="" type="checkbox"/>	Aufnahme feingewuchtet Chuck fine balanced G2.5 25.000 1/min
<input checked="" type="checkbox"/>	Alle Funktionsflächen feinbearbeitet All functional surfaces fine machined
<input checked="" type="checkbox"/>	Genauer als DIN More accurate than DIN

Verwendung:

Zum hochgenauen Spannen von Werkzeugen mit Zylinderschaft, auch mit Spannflächen. Sehr gut geeignet für Hochgeschwindigkeitsbearbeitung.

- Lieferumfang: HG-Futter mit Spanschraube und Ausziehhaken, ohne Spannzange, ohne Kühlmittelrohr
- Schafttoleranz h6
- Optional: Cool Jet Bohrungen bei HG Spannzangen ab Ø 6 mm
- Verlängerungen für HG-Futter lieferbar

Use:

For highly precise clamping of tools with cylindrical shank, also with clamping flats. Very useful for high-speed machining.

- Included in delivery: high-precision chuck with clamping screw and pull-out hook, without collet, without coolant tube
- Shank tolerance h6
- Optional: Cool Jet bores on HG Collets from diam. 6 mm
- Extensions for High-Precision Chuck available

HG		01						02			03		
Ø D [mm]		30						35			48		
Spann Ø/Clamping diameter		2	3	4	5	6	8	10	12	14	16	18	20
Maß/Length A [mm]	kurz/short	120						120			120		
Bestell-Nr./Order No.	A63.120...	.01						.02			.03		
Maß/Length A [mm]	überlang/oversize	160						160			160		
Bestell-Nr./Order No.	A63.122...	.01						.02			.03		

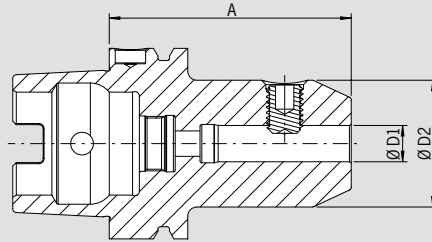
Zubehör/Accessories

Spanschraube/Clamping screw		Siehe Seite 769/See page 769											
Spannzangen HG/Collets HG		Siehe Seite 750/See page 750											
HG 01		Ø 02	Ø 03	Ø 04	Ø 05	Ø 06	Ø 08	—	—	—	—	—	
Bestell-Nr./Order No.	82.510...	.02	.03	.04	.05	.06	.08	—	—	—	—	—	
HG 02		—	—	—	—	—	—	Ø 10	Ø 12	Ø 14	—	—	
Bestell-Nr./Order No.	82.520...	—	—	—	—	—	—	.10	.12	.14	—	—	
HG 03		—	—	—	—	—	—	—	—	—	Ø 16	Ø 18	Ø 20
Bestell-Nr./Order No.	82.530...	—	—	—	—	—	—	—	—	—	.16	.18	.20
Ausziehhaken/Pull-out hook													
HG		HG 01					HG 02			HG 03			
Bestell-Nr./Order No.	82.570...	.00					.00			.00			
Kühlmittelrohr/Coolant tube													
HG													
Bestell-Nr./Order No.	85.700.63												
Wuchtringe/Balancing index rings													
HG		HG 01					HG 02			HG 03			
Bestell-Nr./Order No.	79.350...	.30					.35			.48			
Schrumpfverlängerungen/Shrink fit extensions		Siehe Seite 728/See page 728											
Cool Jet Bohrungen/Cool Jet bores		Siehe Seite 468/See page 468											
Bestell-Nr./Order No.	91.100.24												

WELDON-AUFNAHME/WELDON TOOL HOLDER DIN 69893-1 · HSK-A63

CERTIFICATE OF QUALITY

- ☑ Aufnahme feingewuchtet
☑ Chuck fine balanced
G2.5 25.000 1/min
oder/or U<1 gmm
- ☑ Alle Funktionsflächen feinbearbeitet
☑ All functional surfaces fine machined
- ☑ Genauer als DIN
☑ More accurate than DIN



Verwendung:

Zum Spannen von Fräsern mit Zylinderschaft und seitlicher Mitnahmefläche nach DIN 1835-B und DIN 6535-HB.

Use:

For clamping cutters with cylindrical shank and Weldon flat according to DIN 1835-B and DIN 6535-HB.

DIN 69882-4

- Lieferumfang: mit Spannschraube, ohne Kühlmittelrohr
- Kühlung mit Cool Jet gegen Aufpreis

DIN 69882-4

- Delivery: with clamping screw, without coolant tube
- Cooling with Cool Jet for an extra charge

Spann/Clamping	Ø D1 [mm]	06	08	10	12	14	16	18	20	25	32
	Ø D2 [mm]	25	28	35	42	44	48	50	52	65	72
Maß/Length A [mm]	kurz/short	65	65	65	80	80	80	80	80	110	110
Bestell-Nr./Order No.	A63.000...	.06	.08	.10	.12	.14	.16	.18	.20	.25	.32
Maß/Length A [mm]	lang/long	100	100	100	100	—	100	—	100	—	—
Bestell-Nr./Order No.	A63.001...	.06	.08	.10	.12		.16		.20		
Maß/Length A [mm]	ZG120	120	120	120	120	120	120	120	120	—	—
Bestell-Nr./Order No.	A63.007...	.06	.08	.10	.12	.14	.16	.18	.20		
Maß/Length A [mm]	überlang/oversize	160	160	160	160	160	160	160	160	160	160
Bestell-Nr./Order No.	A63.002...	.06	.08	.10	.12	.14	.16	.18	.20	.25	.32


Standard-Ausführung, mit Cool Jet/Standard version, with Cool Jet


Spann/Clamping	Ø D1 [mm]	06	08	10	12	16	20
	Ø D2 [mm]	25	28	35	42	48	52
Maß/Length A [mm]	kurz/short	65	65	65	80	80	80
Bestell-Nr./Order No.	A63.000...	.06.2	.08.2	.10.2	.12.2	.16.2	.20.2

Zubehör/Accessories

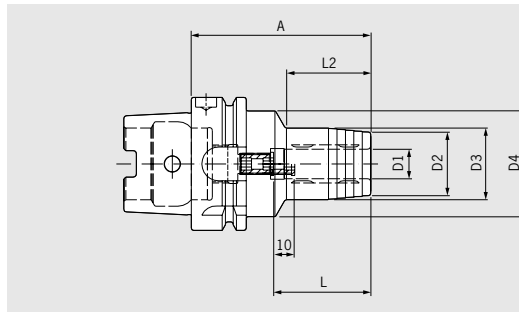
Spannschraube/Clamping screw

Spann Ø/Clamping Ø	06	08	10	12	14	16	18	20	25	32	
Bestell-Nr./Order No.	85.100...	.06	.08	.10	.12	.12	.14	.14	.16	.18	.20

Cool Jet Bohrungen bei Ø 6 mm – Ø 20mm/Cool Jet bores from Ø 6 mm – Ø 20mm  Siehe Seite 468/See page 468
Bestell-Nr./Order No. 91.100.24

Cool Jet Bohrungen bei Ø 25 mm – Ø 32 mm/Cool Jet bores from Ø 25 mm – Ø 32 mm  Siehe Seite 468/See page 468
Bestell-Nr./Order No. 91.100.26

STANDARD HYDRODEHNSPANNFUTTER/STANDARD HYDRAULIC CHUCK DIN 69893-1 · HSK-A63



QUALITÄTSPASS	
<input checked="" type="checkbox"/>	Aufnahmekörper feingewuchtet
<input checked="" type="checkbox"/>	Chuck body fine balanced G2.5 25.000 1/min oder/or U<1 gmm
<input checked="" type="checkbox"/>	Rundlaufgenauigkeit < 3 µm
<input checked="" type="checkbox"/>	Runout accuracy < 3 µm

Verwendung:

Hydrodehnspannfutter zum Bohren, Reiben und Schlichten.

- Geeignet für Zylinderschäfte nach DIN 6535 Form HA sowie für Schäfte nach DIN 6535 Form HB mit Schafttoleranz h6
- Erhöhte Standzeit des Werkzeuges durch höchste Rundlauf- und Wiederholgenauigkeit
- Sekundenschneller Werkzeugwechsel ohne Peripheriegerät
- Hervorragende Schwingungsdämpfung

Schaft HSK-A nach DIN 69893-1

- Lieferumfang: mit Längeneinstellschraube ohne Kühlmittelrohr

Use:

Hydraulic chuck for drilling, reaming and finishing.

- Suitable for cylindrical shanks according to DIN 6535 Form HA as well as shanks according to DIN 6535 Form HB with shank tolerance h6
- Increased tool life due to highest runout accuracy and repeatability
- Tool changes in seconds without peripheral equipment
- Excellent vibration dampening

Shank HSK-A according to DIN 69893-1

- Included in delivery: With length adjustment screw, without coolant tube

Standard-Ausführung, ähnlich DIN 69882-7/Standard version, similar to DIN 69882-7

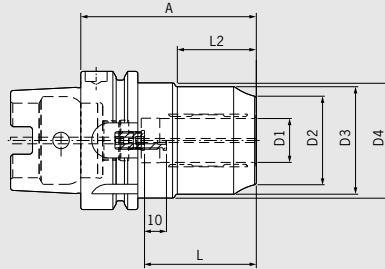
Spann/Clamping	Ø D1 [mm]	06	08	10	12	14	16	18	20	25	32
	Ø D2 [mm]	22	24	26	28	30	34	36	38	53	59
	Ø D3 [mm]	26	28	30	32	34	38	40	42	57	63
	Ø D4 [mm]	50	50	50	50	50	50	50	50	52,5	59
	L [mm]	37	37	41	46	46	49	49	51	57	61
	L2 [mm] kurz/short	24	25	35	40	40	46	47	48	63	61
Maß/Length A [mm]	kurz/short	70	70	80	85	85	90	90	90	120	125
Bestell-Nr./Order No.	A63.1H10...	.06	.08	.10	.12	.14	.16	.18	.20	.25	.32
	L2 [mm] kurz/short	73	74	74	75	75	76	77	78		
Maß/Length A [mm]	ZG120	120	120	120	120	120	120	120	120		
Bestell-Nr./Order No.	A63.1H17...	.06	.08	.10	.12	.14	.16	.18	.20		

Zubehör/Accessories		Bestell-Nr./Order No.
Kühlmittelrohr/Coolant tube		85.700.63
Reduzierhülsen/Reduction sleeves		Siehe Seite 759/See page 759
Längeneinstellschrauben/Back-up screws		Siehe Seite 764/See page 764

POWER HYDRAULIC CHUCK DIN 69893-1 · HSK-A63

CERTIFICATE OF QUALITY

- ✓ Aufnahmekörper feingewuchtet
- ✓ Chuck body fine balanced
G2.5 25.000 1/min
oder/or U<1 gmm
- ✓ Rundlaufgenauigkeit < 3 µm
- ✓ Runout accuracy < 3 µm



Verwendung:

Hydrodehnspannfutter besonders geeignet für die Fräsbearbeitung.

- Kompakte Bauform und hohe Steifigkeit
- Hohe Drehmomentübertragung
- Perfekt geeignet für die Fräsbearbeitung, dank hoher Radialsteifigkeit und Temperaturbeständigkeit (bis 170 °C)
- Optimale Dämpfungseigenschaft
- Sekundenschneller Werkzeugwechsel ohne Peripheriegerät

Schaft HSK-A nach DIN 69893-1

- Lieferumfang: mit Längeneinstellschraube ohne Kühlmittelrohr

Use:

Hydraulic chuck especially suitable for milling operations.

- Compact design and high rigidity
- High torque transmission
- Perfectly suitable for milling operations, thanks to radial rigidity and temperature resistance (up to 170 °C)
- Excellent vibration dampening
- Tool changes in seconds without peripheral equipment


Shank HSK-A according to DIN 69893-1

- Included in delivery: with back-up screw, without coolant tube

Spann/Clamping	Ø D1 [mm]	20	32
	Ø D2 [mm]	38	54
	Ø D3 [mm]	49	63
	Ø D4 [mm]	52,5	52,5
	L [mm]	51	61
	L2 [mm]	36	55
Maß/Length A [mm]	kurz/short	80	105
Bestell-Nr./Order No.	A63.1H10...	.20.3	.32.3




Zubehör/Accessories

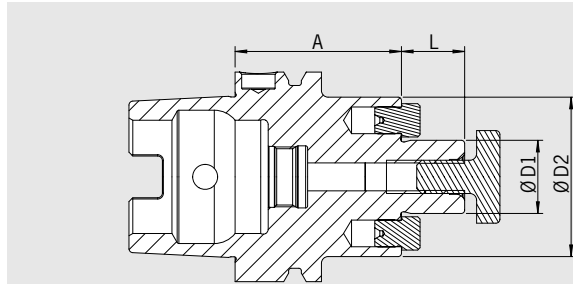
Kühlmittelrohr/Coolant tube  **Bestell-Nr./Order No. 85.700.63**

Reduzierhülsen/Reduction sleeves  Siehe Seite 759/See page 759

Reduzierhülsen mit Safe-Lock/Reduction sleeves with Safe-Lock  Siehe Seite 761/See page 761

Längeneinstellschrauben/Back-up screws  Siehe Seite 764/See page 764

MESSERKOPF-AUFNAHME/FACE MILL ARBOR DIN 69893-1 · HSK-A63



QUALITÄTSPASS	
<input checked="" type="checkbox"/>	Aufnahmekörper feingewuchtet
<input checked="" type="checkbox"/>	Chuck body fine balanced
	G2.5 25.000 1/min oder/or U<1 gmm
<input checked="" type="checkbox"/>	Alle Funktionsflächen feinbearbeitet
<input checked="" type="checkbox"/>	All functional surfaces fine machined
<input checked="" type="checkbox"/>	Genauer als DIN
<input checked="" type="checkbox"/>	More accurate than DIN

Verwendung:

Zur Aufnahme von Messerköpfen und Fräsern mit Quernut DIN 1880 sowie ab Spann Ø 40 Aufnahme nach DIN 2079 möglich (4 zusätzliche Gewindebohrungen).

Use:

For holding face mill cutters and cutters with radial driving slot DIN 1880 and exceeding clamping diameter 40 clamping according to DIN 2079 is possible, too (4 additional tapping holes).

DIN 69882-3

- Lieferumfang: mit Fräseranzugsschraube, ohne Kühlmittelrohr
- Kühlmittel-Austrittsbohrungen an der Stirnseite für Fräser und Innenkühlung

DIN 69882-3

- Included in delivery: tightening bolt, without coolant tube
- With coolant exit bores on the end face for milling cutters with central cooling

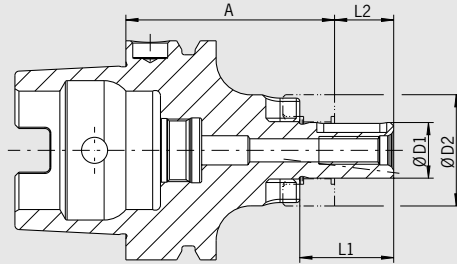
Spann/Clamping	Ø D1 [mm]	16	22	27	32	40
	Ø D2 [mm]	36	48	60	78	87
	L [mm]	17	19	21	24	27
Maß/Length A [mm]	kurz/short	50	50	60	60	60
Bestell-Nr./Order No.	A63.050...	.16.KKB	.22.KKB	.27.KKB	.32.KKB	.40.KKB
Maß/Length A [mm]	lang/long	—	100	100	100	100
Bestell-Nr./Order No.	A63.051...		.22.KKB	.27.KKB	.32.KKB	.40.KKB
Maß/Length A [mm]	überlang/oversize	—	160	160	160	—
Bestell-Nr./Order No.	A63.052...		.22.KKB	.27.KKB	.32.KKB	

Zubehör/Accessories						
Fräseranzugsschraube/Tightening bolt						
Größe/Size D1		16	22	27	32	40
Bestell-Nr./Order No.	85.300...	.16	.22	.27	.32	.40
Schlüssel/Wrench						
Größe/Size D1		16	22	27	32	40
Bestell-Nr./Order No.	84.400...	.16	.22	.27	.32	.40
Wuchtringe/Balancing index rings						
Größe/Size D1		16	22	27	32	40
Bestell-Nr./Order No.	79.350...	.36	.48	.60	.78	.87

KOMBIAUFSTECKFRÄSERDORN/COMBINATION SHELL END MILL ADAPTER DIN 69893-1 · HSK-A63

CERTIFICATE OF QUALITY

- ☑ Aufnahmekörper feingewuchtet
☑ Chuck body fine balanced
G2.5 25.000 1/min
oder/or U<1 gmm
- ☑ Alle Funktionsflächen feinbearbeitet
☑ All functional surfaces fine machined
- ☑ Genauer als DIN
☑ More accurate than DIN



Verwendung:

Zum Spannen von Walzenstirnfräsern DIN 841 und DIN 1880 sowie Winkelstirnfräsern DIN 842 und Messerköpfen DIN 1830.

Use:

For clamping shell end mills DIN 841 and DIN 1880 as well as angular milling cutters DIN 842 and cutters DIN 1830.

DIN 69882-2

- Lieferumfang: komplett mit Fräseranzugsschraube, Mitnehmerring und Passfeder, ohne Kühlmittelrohr
- Kühlkanalbohrungen an Stirnseite gegen Aufpreis

DIN 69882-2

- Included in delivery: tightening bolt, driving ring and feather key, without coolant tube
- Coolant bores on front side for an extra charge

Spann/Clamping	Ø D1 [mm]	16	22	27	32	40
	Ø D2 [mm]	32	40	48	58	70
	L1 [mm]	27	31	33	38	41
	L2 [mm]	17	19	21	24	27
Maß/Length A [mm]	kurz/short	60	60	60	60	70
Bestell-Nr./Order No.	A63.040...	.16	.22	.27	.32	.40
Maß/Length A [mm]	lang/long	100	100	100	100	100
Bestell-Nr./Order No.	A63.041...	.16	.22	.27	.32	.40
Maß/Length A [mm]	überlang/oversize	160	160	160	160	160
Bestell-Nr./Order No.	A63.042...	.16	.22	.27	.32	.40

Zubehör/Accessories

Fräseranzugsschraube/Tightening bolt

Größe/Size D1		16	22	27	32	40
Bestell-Nr./Order No.	85.300...	.16	.22	.27	.32	.40

Schlüssel/Wrench

Größe/Size D1		16	22	27	32	40
Bestell-Nr./Order No.	84.400...	.16	.22	.27	.32	.40

Passfeder/Feather key

Größe/Size D1		16	22	27	32	40
Bestell-Nr./Order No.	85.400...	.16	.22	.27	.32	.40

Mitnehmerring/Driving ring

Größe/Size D1		16	22	27	32	40
Bestell-Nr./Order No.	85.200...	.16	.22	.27	.32	.40

Wuchtringe/Balancing index rings

Größe/Size D1	lang/überlang/long/oversize	16	22	27	32	40
Bestell-Nr./Order No.	79.350...	.32	.40	.48	.58	.70

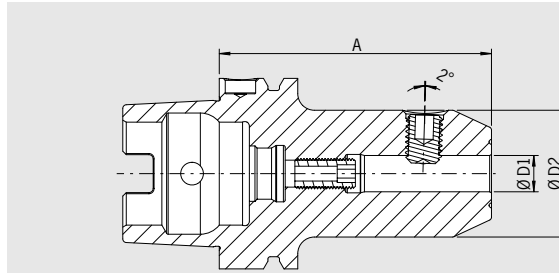
Kühlmittelrohr/Coolant tube

Bestell-Nr./Order No. 85.700.63

Kühlkanalbohrungen/Coolant bores

Bestell-Nr./Order No. 91.100.03

WHISTLE NOTCH-AUFNAHME/WHISTLE NOTCH TOOL HOLDER DIN 69893-1 · HSK-A63



QUALITÄTSPASS	
<input checked="" type="checkbox"/>	Aufnahme gewuchtet
<input checked="" type="checkbox"/>	Chuck balanced
	G6.3 8.000 1/min
<input checked="" type="checkbox"/>	Alle Funktionsflächen feinbearbeitet
<input checked="" type="checkbox"/>	All functional surfaces fine machined
<input checked="" type="checkbox"/>	Genauer als DIN
<input checked="" type="checkbox"/>	More accurate than DIN

Verwendung:

Zum Spannen von Fräsern mit Zylinderschaft und geneigter Spannfläche nach DIN 1835-E und DIN 6535-HE.

Use:

For clamping cutters with cylindrical shank and inclined flat according to DIN 1835-E and DIN 6535-HE.

DIN 69882-5

- Lieferumfang: komplett mit Spannschraube und Einstellschraube, ohne Kühlmittelrohr
- Feinwuchten gegen Aufpreis
- Kühlung mit Cool Jet gegen Aufpreis

DIN 69882-5

- Delivery: with clamping screw and adjusting screw, without coolant tube
- Fine-balancing for an extra charge
- Cooling with Cool Jet for an extra charge

Spann/Clamping	Ø D1 [mm]	06	08	10	12	14	16	18	20	25	32
	Ø D2 [mm]	25	28	35	42	44	48	50	52	64	72
Maß/Length A [mm]	kurz/short	80	80	80	90	90	100	100	100	110	110
Bestell-Nr./Order No.	A63.030...	.06	.08	.10	.12	.14	.16	.18	.20	.25	.32

Zubehör/Accessories

Spannschraube/Clamping screw

Spann Ø/Clamping Ø		06	08	10	12	14	16	18	20	25	32
Bestell-Nr./Order No.	85.100...	.06	.08	.10	.12	.12	.14	.14	.16	.18	.20

Einstellschraube/Adjusting screw

kurz/short		06	08	10	12	14	16	18	20	25	32
Bestell-Nr./Order No.	85.810...	.12.1	.15.1	.18.2	.24.2	.24.2	.46.2	.46.2	.38.2	.38.2	.38.2

Wuchtringe/Balancing index rings

Spann Ø/Clamping Ø	lang/überlang/long/oversize	06	08	10	12	14	16	18	20	25	32
Bestell-Nr./Order No.	79.350...	.25	.28	.35	.42	.44	.48	.50	.52	.64	.72

Kühlmittelrohr/Coolant tube

Bestell-Nr./Order No. 85.700.63

Cool Jet Bohrungen/Cool Jet bores

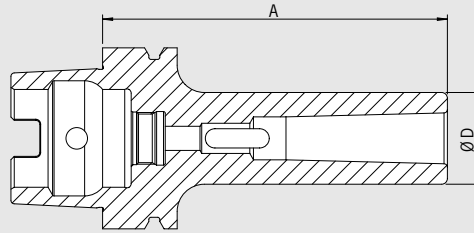
Bestell-Nr./Order No. 91.100.24

Siehe Seite 468/See page 468

ZWISCHENHÜLSE FÜR MORSEKEGEL MIT AUSTREIBLAPPEN ADAPTER FOR MORSE TAPER WITH TANG DIN 69893-1 · HSK-A63

CERTIFICATE OF QUALITY

- ☑ Aufnahme gewuchtet
- ☑ Chuck balanced
G6.3 8.000 1/min
- ☑ Alle Funktionsflächen feinbearbeitet
- ☑ All functional surfaces fine machined
- ☑ Genauer als DIN
- ☑ More accurate than DIN



Verwendung:

Zur Aufnahme von Werkzeugen mit Morsekegelschäften mit Austreiblappen nach DIN 228-1 Form B.

– Feinwuchten gegen Aufpreis

Use:

For holding tools with morse taper and tang according to DIN 228-1 form B.

– Fine-balancing for an extra charge

MK		01	02	03	04
	Ø D [mm]	25	32	40	48
	Maß/Length A [mm] kurz/short	100	120	140	160
	Bestell-Nr./Order No. A63.080...	.01	.02	.03	.04



Zubehör/Accessories

Wuchtringe/Balancing index rings

MK		01	02	03	04
	Bestell-Nr./Order No. 79.350...	.25	.32	.40	.48

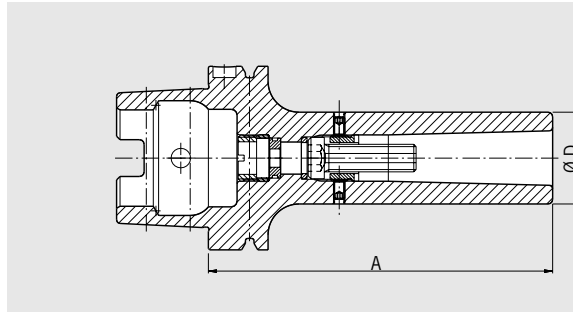


Kühlmittelrohr/Coolant tube

Bestell-Nr./Order No. 85.700.63



ZWISCHENHÜLSE FÜR MORSEKEGEL MIT ANZUGSGEWINDE ADAPTER FOR MORSE TAPER WITH THREAD DIN 69893-1 · HSK-A63



QUALITÄTSPASS	
<input checked="" type="checkbox"/>	Aufnahme gewuchtet
<input checked="" type="checkbox"/>	Chuck balanced
	G6.3 8.000 1/min
<input checked="" type="checkbox"/>	Alle Funktionsflächen feinbearbeitet
<input checked="" type="checkbox"/>	All functional surfaces fine machined
<input checked="" type="checkbox"/>	Genauer als DIN
<input checked="" type="checkbox"/>	More accurate than DIN

Verwendung:

Zur Aufnahme von Werkzeugen mit Morsekegelschäften mit Anzugsgewinde nach DIN 228-1 Form A.

- Feinwuchten gegen Aufpreis
- Lieferung mit Anzugsschraube ohne Kühlmittelrohr

Use:

For holding tools with morse taper with thread according to DIN 228-1 form A.

- Fine-balancing for an extra charge
- Delivery with tightening bolt without coolant tube

MK	02	03	04
Ø D [mm]	32	40	48
Maß/Length A [mm] kurz/short	120	140	160
Bestell-Nr./Order No. A63.130...	.02	.03	.04



Zubehör/Accessories

Wuchtringe/Balancing index rings

MK	02	03	04
Bestell-Nr./Order No. 79.350...	.32	.40	.48



Kühlmittelrohr/Coolant tube

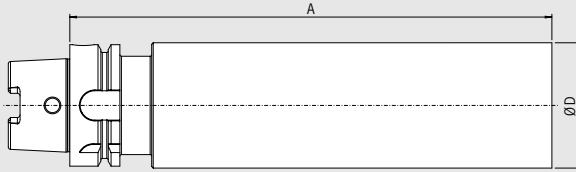
Bestell-Nr./Order No. 85.700.63



BOHRSTANGENROHLING/BLANK ADAPTER DIN 69893-1 · HSK-A63

CERTIFICATE OF QUALITY

- ☑ Alle Funktionsflächen feinbearbeitet
- ☑ All functional surfaces fine machined
- ☑ Genauer als DIN
- ☑ More accurate than DIN



Verwendung:

Zur Herstellung von Sonderwerkzeugen im eigenen Betrieb.

Use:

For manufacturing special tools in your own factory.

Ausführung:

HSK gehärtet und geschliffen, zylindrischer Teil weich.

Version:

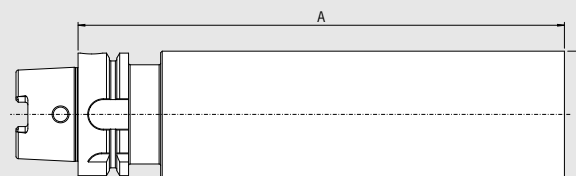
HSK is hardened and ground, the cylindrical part is soft.

	Ø D [mm]		64
Maß/Length A [mm]	ZG250		250
Bestell-Nr./Order No.	A63.090...		.64

BOHRSTANGENROHLING – GEHÄRTET/BLANK ADAPTER – HARDENED DIN 69893-1 · HSK-A63

CERTIFICATE OF QUALITY

- ☑ Alle Funktionsflächen feinbearbeitet
- ☑ All functional surfaces fine machined
- ☑ Genauer als DIN
- ☑ More accurate than DIN



Verwendung:

Zur Herstellung von Sonderwerkzeugen im eigenen Betrieb.

Use:

For manufacturing special tools in your own factory.

Ausführung:

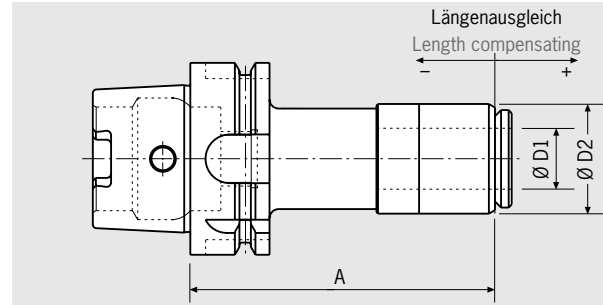
- HSK gehärtet und geschliffen
- Zylindrischer Teil gehärtet auf 52+2 HRC

Version:

- HSK hardened and ground
- Cylindrical part hardened to 52+2 HRC

	Ø D [mm]		65
Maß/Length A [mm]	ZG100		100
Bestell-Nr./Order No.	RA63.096.0650...		.0100
Maß/Length A [mm]	ZG250		250
Bestell-Nr./Order No.	RA63.096.0650...		.0250

GEWINDEBOHRER-SCHNELLWECHSELFUTTER QUICK CHANGE TAPPING CHUCK DIN 69893-1 · HSK-A63



QUALITÄTSPASS	
<input checked="" type="checkbox"/>	Alle Funktionsflächen feinbearbeitet All functional surfaces fine machined
<input checked="" type="checkbox"/>	Genauer als DIN More accurate than DIN
<input checked="" type="checkbox"/>	Innere Hochdruckkühlung bis 50 bar Interior high-pressure cooling up to 50 bar

Verwendung:

Zum Gewindebohren vorzugsweise auf NC-Fräsmaschinen.

Use:

For tapping preferably an NC-milling machines.

Vorteile:

- Axialer Längenausgleich auf Zug und Druck
- Innere Hochdruckkühlung bis 50 bar
- Neu entwickelte Adapter für hohe Spannsicherheit bei Innenkühlung
- Hohe Zentriergenauigkeit
- Nicht kompatibel mit System BILZI
- Feinwuchten gegen Aufpreis
- Lieferung ohne Kühlmittelrohr

Advantages:

- Axial length compensation
- Interior high-pressure cooling up to 50 bar
- Newly developed adapter for high clamping security with interior cooling
- High centering precision
- Not compatible with system BILZI
- Fine-balancing for an extra charge
- Delivery without coolant tube

Größe/Size	01	03
Ø D1 [mm]	20	28
Ø D2 [mm]	36	44
Gewindebohrer/Taps	M3-M14	M4,5-M24
Längenausgleich/Length compensation [mm]	± 3	± 3
Maß/Length A [mm] kurz/short	100	109
Bestell-Nr./Order No. A63.070...	.01	.03

Zubehör/Accessories

Kühlmittelrohr/Coolant tube

Größe/Size	01	03
Bestell-Nr./Order No. 85.700...	.63	.63

Schnellwechseleinsätze

Quick Change Inserts

Spannschraube/Clamping screw

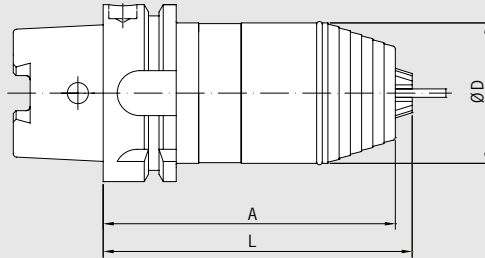
Bestell-Nr./Order No. 140/11.00.020402

KURZBOHRFUTTER/SHORT DRILL CHUCK

DIN 69893-A · HSK-A63

CERTIFICATE OF QUALITY

- ☑ Aufnahmekörper feingewuchtet
Chuck body fine balanced
G6.3 22.000 1/min
- ☑ Alle Funktionsflächen feinbearbeitet
All functional surfaces fine machined
- ☑ Genauer als DIN
More accurate than DIN

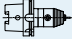


Verwendung:

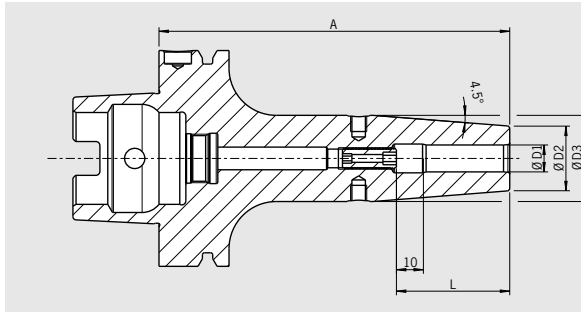
Zum Spannen von Werkzeugen mit Zylinderschaft, Links-Rechtslaufbetrieb, Spannen und Lösen über Sechskant-Schlüssel.

Use:

For clamping tools with cylindrical shank, for left and right hand turn, clamping and loosening with a hexagon socket wrench.

Spannbereich/Clamping range		0,5–13
Ø D [mm]		50
L [mm]		104
Maß/Length A [mm]		110
Bestell-Nr./Order No. A63.111...		.13

SCHRUMPFUTTER HSK-A63/80 (KEGEL HSK-A63/BUND 80 MM) SHRINK FIT CHUCK HSK-A63/80 (TAPER HSK-A63/FLANGE 80 MM)



QUALITÄTSPASS

- Aufnahme feingewuchtet
- Chuck fine balanced
G2.5 33.000 1/min
oder/or U < 1 gmm
- Alle Funktionsflächen feinbearbeitet
- All functional surfaces fine machined
- Genauer als DIN
- More accurate than DIN

Verwendung:

Schrumpffutter für alle Typen von Schrumpfgeräten.

DIN 69893-1

- Mit Gewindebohrungen zum Auswuchten mit Schrauben
- Lieferumfang: mit Längeneinstellschraube ohne Kühlmittelrohr
- Hitzebeständiger Warmarbeitsstahl
- Gehärtet 54-2 HRC
- Für HSS- und HM-Werkzeuge
- Schafttoleranz h6
- Inkl. Codeträgerbohrung
- Kühlsysteme Cool Jet und Cool Flash optional erhältlich

Use:

Suitable for all shrinking units.

DIN 69893-1

- With threaded holes in order to balance with balancing screws
- Included in delivery: Shrink fit chuck with back-up screw, without coolant tube
- Heat resistant hot-working steel
- Hardened 54-2 HRC
- For HSS and solid carbide tools
- Shank tolerance h6
- Incl. pocket for data chip
- Cooling Systems Cool Jet and Cool Flash available on request

Standard-Ausführung, ähnlich DIN 69882-8/Standard version, similar to DIN 69882-8

Spann/Clamping	Ø D1 [mm]	06	08	10	12	14	16	18
	Ø D2 [mm]	21	21	24	24	27	27	33
	Ø D3 [mm]	27	27	32	32	34	34	42
	L [mm]	36	36	42	47	47	50	50
Maß/Length A [mm]	ZG130	130	130	130	130	130	130	130
Bestell-Nr./Order No.	A63/80.144...	.06	.08	.10	.12	.14	.16	.18

Zubehör/Accessories

Schrumpfverlängerungen/Shrink fit extensions		Siehe Seite 728/See page 728
Wuchtschrauben/Balance screws		Siehe Seite 763/See page 763
Cool Jet Bohrungen/Cool Jet bores		Bestell-Nr./Order No. 91.100.24
Cool Flash Upgrade inkl./incl. Cool Jet		Bestell-Nr./Order No. 91.100.41
Balluff-Chip BIS-C-122-04/L		Bestell-Nr./Order No. 909009-0002
Data-Lock mechanisches Datenträgersicherungssystem/ Data-Lock mechanical data carrier locking system		Bestell-Nr./Order No. 91.100.06 Siehe Seite 465/See page 465
Kühlmittelrohr/Coolant tube		Bestell-Nr./Order No. 85.700.63
Reduzierhülsen/Reduction sleeves		Siehe Seite 759/See page 759
Längeneinstellschrauben/Back-up screws		Siehe Seite 764/See page 764
Kühlritzen auf Anfrage/Cooling grooves on request		

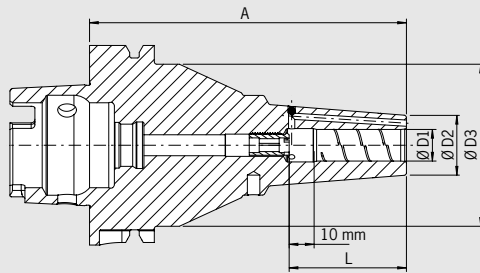
POWER SHRINK CHUCK

HSK-A63/80 (KEGEL HSK-A63/BUND 80 MM)

HSK-A63/80 (TAPER HSK-A63/FLANGE 80 MM)

CERTIFICATE OF QUALITY

- ☑ Aufnahme feingewuchtet
- ☑ Chuck fine balanced
- G2.5 33.000 1/min
oder/ or U<1 gmm
- ☑ Alle Funktionsflächen feinbearbeitet
- ☑ All functional surfaces fine machined
- ☑ Genauer als DIN
- ☑ More accurate than DIN



Das Power Shrink Chuck ist das Schrumpffutter für höchste Zerspanleistung bei der Hochgeschwindigkeitsbearbeitung. Das optimierte Design verbindet hohe Steifigkeit mit Schwingungsdämpfung. Das schon Maschine, Spindel und Werkzeug.

- Erhöhte Zerspanleistung durch höhere Drehzahlen, höhere Vorschübe und größere Spantiefe
- Kürzere Bearbeitungszeiten, bessere Maßhaltigkeit
- Hitzebeständiger Warmarbeitsstahl
- Gehärtet 54-2 HRC

Lieferumfang:

- Mit Cool Jet Bohrungen (verschlossen)
- Mit Gewindebohrungen zum Auswuchten mit Schrauben
- Mit Codeträgerbohrung
- Mit Gewinde für Kühlmittelrohr

The Power Shrink Chuck is the shrink fit chuck for highest cutting performance in high-speed manufacturing. The optimised design combines high rigidity with dampening vibrations, therefore giving more protection to machines, spindles and tools.

- Increased machining capacity due to higher spindle speed, higher feed and larger cutting depth
- Shorter cycle times, higher machining accuracy
- Heat resistant hot-working steel
- Hardened 54-2 HRC

Delivery includes:

- With Cool Jet bores (sealed)
- With threaded holes in order to balance with balancing screws
- With hole for data chip
- With thread for coolant tube

Spann/Clamping	Ø D1 [mm]	06	08	10	12	16	20	25	32
	Ø D2 [mm] uk-uk	22	22	27	26,5	29,5	35,5	46	—
	L [mm] uk-uk	—	—	41	—	—	43,5	47	—
Maß/Length A [mm]	uk-uk/uk-uk			65			70 ²⁾	70 ³⁾	
Bestell-Nr./Order No.	A63/80.145...			.10.5			.20.5	.25.5	
	Ø D2 [mm]	22	22	26,5	26,5	29,5	35,5	45	45
	L [mm]	38	38	43	46	49	49	57	59
Maß/Length A [mm]	ultrakurz/ultra short	70	70	70	70	75	75	80 ³⁾	
Bestell-Nr./Order No.	A63/80.145...	.06.3	.08.3	.10.3	.12.3	.16.3	.20.3	.25.3	
Maß/Length A [mm]	kurz/short							90	90
Bestell-Nr./Order No.	A63/80.140...							.25.3	.32.3

Maß A = ZG130/Length A = ZG130

Spann/Clamping	Ø D1 [mm]	06	08	10	12	16
	Ø D2 [mm]	21	21	24	24	27
	Ø D3 [mm]	65	65	65	65	65
	L [mm]	36	36	42	47	50
Maß/Length A [mm]	ZG130	130	130	130	130	130
Bestell-Nr./Order No.	A63/80.144...	.06.3 ¹⁾	.08.3 ¹⁾	.10.3 ¹⁾	.12.3 ¹⁾	.16.3 ¹⁾

Zubehör/Accessories

Schrumpfverlängerungen/Shrink fit extensions Siehe Seite 728/See page 728

Wuchtschrauben/Balance screws Siehe Seite 763/See page 763

Cool Flash Bestell-Nr./Order No. 91.100.40

Balluff-Chip BIS-C-122-04/L Bestell-Nr./Order No. 909009-0002

Data-Lock mechanisches Datenträgersicherungssystem/
Data-Lock mechanical data carrier locking system Bestell-Nr./Order No. 91.100.06
Siehe Seite 465/See page 465

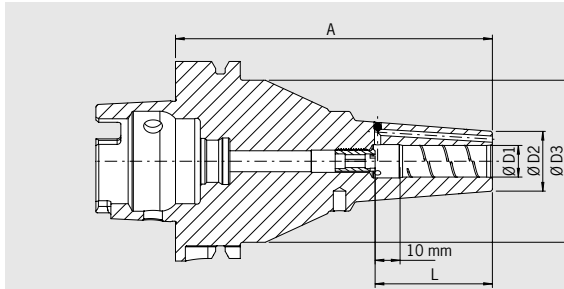
Kühlmittelrohr/Coolant tube Bestell-Nr./Order No. 85.700.63

Kühladapter für uk-uk Aufnahmen/Cooling adapters for uk-uk holders
Größe/Size ²⁾ Ø 20 ³⁾ Ø 25
Bestell-Nr./Order No. 80.105...
.16.0045 .18.0011

Kühlnuten auf Anfrage/Cooling grooves on request

1) Mit Einstellschraube/With back-up screw
2) Kühladapter für Ø 20 mm/Cooling adapter for Ø 20 mm
3) Kühladapter für Ø 25 mm/Cooling adapter for Ø 25 mm

POWER SHRINK CHUCK MIT/WITH SAFE-LOCK HSK-A63/80 (KEGEL HSK-A63/BUND 80 MM) HSK-A63/80 (TAPER HSK-A63/FLANGE 80 MM)



QUALITÄTSPASS	
<input checked="" type="checkbox"/>	Aufnahme feingewuchtet
<input checked="" type="checkbox"/>	Chuck fine balanced
	G2.5 33.000 1/min oder/or U<1 gmm
<input checked="" type="checkbox"/>	Alle Funktionsflächen feinbearbeitet
<input checked="" type="checkbox"/>	All functional surfaces fine machined
<input checked="" type="checkbox"/>	Genauer als DIN
<input checked="" type="checkbox"/>	More accurate than DIN

Das Power Shrink Chuck ist das Schrumpffutter für höchste Zerspanleistung bei der Hochgeschwindigkeitsbearbeitung. Das optimierte Design verbindet hohe Steifigkeit mit Schwingungsdämpfung. Das schont Maschine, Spindel und Werkzeug.

- Erhöhte Zerspanleistung durch höhere Drehzahlen, höhere Vorschübe und größere Spantiefe
- Kürzere Bearbeitungszeiten, bessere Maßhaltigkeit
- Hitzebeständiger Warmarbeitsstahl
- Gehärtet 54-2 HRC

Lieferumfang:

- Mit Safe-Lock Auszugsicherung
- Mit Cool Jet Bohrungen (verschlossen)
- Mit Gewindebohrungen zum Auswuchten mit Schrauben
- Inkl. Codeträgerbohrung
- Mit Gewinde für Kühlmittelrohr

The Power Shrink Chuck is the shrink fit chuck for highest cutting performance in high-speed manufacturing. The optimised design combines high rigidity with dampening vibrations, therefore giving more protection to machines, spindles and tools.

- Increased machining capacity due to higher spindle speed, higher feed and larger cutting depth
- Shorter cycle times, higher machining accuracy
- Heat resistant hot-working steel
- Hardened 54-2 HRC

Delivery includes:

- With Safe-Lock pull-out protection
- With Cool Jet bores (sealed)
- With threaded holes in order to balance with balancing screws
- Incl. pocket for data chip
- With thread for coolant tube

Spann/Clamping	Ø D1 [mm]	08	10	12	16	20	25
	Ø D2 [mm] uk-uk	—	—	—	—	35,5	46
	L [mm] uk-uk	—	—	—	—	43,5	47
Maß/Length A [mm]	uk-uk/uk-uk					70 ²⁾	70 ³⁾
Bestell-Nr./Order No.	A63/80.145...					.20.57	.25.57
	Ø D2 [mm]	22	26,5	26,5	29,5	35,5	45
	L [mm]	38	43	46	49	49	57
Maß/Length A [mm]	ultrakurz/ultra short	70	70	70	75	75	80 ³⁾
Bestell-Nr./Order No.	A63/80.145...	.08.37	.10.37	.12.37	.16.37	.20.37	.25.37
Maß/Length A [mm]	kurz/short						90
Bestell-Nr./Order No.	A63/80.140...						.25.37

Maß A = ZG130/Length A = ZG130

Spann/Clamping	Ø D1 [mm]	12	16
	Ø D2 [mm]	24	27
	Ø D3 [mm]	65	65
	L [mm]	47	50
Maß/Length A [mm]	ZG130	130 ¹⁾	130 ¹⁾
Bestell-Nr./Order No.	A63/80.144...	.12.37	.16.37

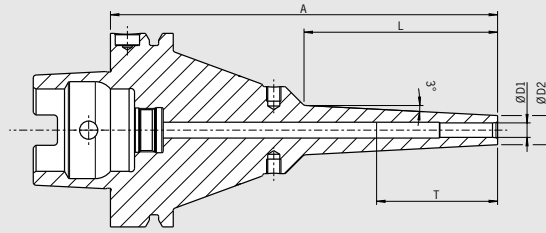
Zubehör/Accessories			
Schrumpfverlängerungen/Shrink fit extensions			Siehe Seite 728/See page 728
Wuchtschrauben/Balance screws			Siehe Seite 763/See page 763
Cool Flash			Bestell-Nr./Order No. 91.100.40
Balluff-Chip BIS-C-122-04/L			Bestell-Nr./Order No. 909009-0002
Data-Lock mechanisches Datenträgersicherungssystem/ Data-Lock mechanical data carrier locking system			Bestell-Nr./Order No. 91.100.06 Siehe Seite 465/See page 465
Kühlmittelrohr/Coolant tube			Bestell-Nr./Order No. 85.700.63
Kühladapter für uk-uk Aufnahmen/Cooling adapters for uk-uk holders			
Größe/Size		²⁾ Ø 20	³⁾ Ø 25
Bestell-Nr./Order No.	80.105...	.16.0045	.18.0011

1) Mit Einstellschraube/With back-up screw
 2) Kühladapter für Ø 20 mm/Cooling adapter for Ø 20 mm
 3) Kühladapter für Ø 25 mm/Cooling adapter for Ø 25 mm

POWER MINI SHRINK CHUCK HSK-A63/80 (KEGEL HSK-A63/BUND 80 MM) HSK-A63/80 (TAPER HSK-A63/FLANGE 80 MM)

CERTIFICATE OF QUALITY

- ☑ Aufnahme feingewuchtet
- ☑ Chuck fine balanced
- ☑ G2.5 33.000 1/min oder/or U<1 gmm
- ☑ Alle Funktionsflächen feinbearbeitet
- ☑ All functional surfaces fine machined
- ☑ Genauer als DIN
- ☑ More accurate than DIN



Das Power Mini Shrink Chuck ist ideal für die 5-Achs-Bearbeitung von schwer zugänglichen Bauteilen. An der Spitze sind sie extrem schlank, wie von unseren Mini Shrink Chucks gewohnt. An der Basis sind sie aber verstärkt. Dadurch ist auch bei langer Auskraglänge eine effiziente Fräsbearbeitung mit angestelltem Werkzeug möglich.

- 3 mm Wandstärke
- 3° Schräge im Bereich der Spitze
- Mit Gewindebohrungen zum Auswuchten mit Schrauben
- Für HM-Werkzeuge mit Schaft-Toleranz h6
- Inkl. Codeträgerbohrung
- Hitzebeständiger Warmarbeitsstahl
- Gehärtet 54-2 HRC

Achtung: Schrumpf- und Kühlhülsen sind beim Schrumpfen mit den meisten Schrumpfmachines erforderlich (siehe Zubehör). Bei Verwendung der Power Clamp i4.0 Sprint / Air- oder Nano-Maschinen mit motorisierter Spule und Scanner, sind die Hülsen nicht notwendig.

Power Mini Shrink Chuck is perfect for 5-axis-machining of parts, that are difficult to access. Very slim at the top like the HAIMER Mini Shrink Chuck, the Power Mini Shrink is reinforced at the base. Therefore efficient milling is possible with an angled tool even at long protruding lengths.

- 3 mm wall thickness
- 3° angle at the top
- With threaded holes in order to balance with balancing screws
- For solid carbide tools with shank tolerance h6
- Incl. pocket for data chip
- Heat resistant hot-working steel
- Hardened 54-2 HRC

Attention: Heating and cooling sleeves are needed when shrinking on most shrink fit machines (see accessories). However, when using the Power Clamp i4.0 Sprint/Air or Nano machines with the motorised coil and scanner, sleeves are not necessary.

Spann/Clamping	Ø D1 [mm]	03	04	05	06	08	10	12
	Ø D2 [mm]	09	10	11	12	14	16	18
	T [mm]	—	—	—	—	—	68	75
	L [mm]	80	80	80	80	80	80	80
Maß/Length A [mm]	überlang/oversize	160	160	160	160	160	160	160
Bestell-Nr./Order No. A63/80.182...		.03.8	.04.8	.05.8	.06.8	.08.8	.10.8	.12.8

Mini Shrink Schrumpf- und Kühlhülsen

- Schützen Ihre Mini Shrink Futter vor Überhitzung
- Verlängern die Lebensdauer Ihrer Schrumpffutter
- Sichere und bedienerfreundliche Anwendung
- Kühlen mit Standard-Kühlkörper

Mini Shrink shrink and cooling sleeve

- Protect Mini Shrink chucks from overheating
- Extend lifetime of shrink fit chucks
- Secure and user friendly handling
- Cooling with standard cooling body

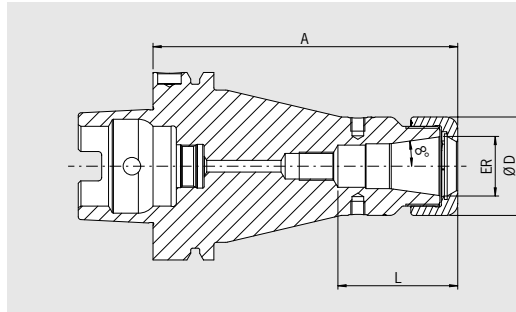


Passende Hülsen für Mini Shrink Aufnahmen/Fitting sleeves for Mini Shrink chucks						Bestell-Nr./Order No.
Größe/Size [mm]	Ø 03	Ø 06	Ø 08	Ø 10	Ø 12	
Bestell-Nr./Order No. 80.105.14.2...	.04	.09	.10	.11	.12	
Socket/Base						80.105.14.2.99
Satz mit Sockel (12-teilig, Ø 3-12 mm)/Set with base (12 pcs., Ø 3-12 mm)						80.105.14.2.00

POWER COLLET CHUCK

HSK-A63/80 (KEGEL HSK-A63/BUND 80 MM)

HSK-A63/80 (TAPER HSK-A63/FLANGE 80 MM)



QUALITÄTSPASS	
<input checked="" type="checkbox"/>	Aufnahmekörper feingewuchtet
<input checked="" type="checkbox"/>	Chuck body fine balanced
	G2.5 33.000 1/min oder/or U<1 gmm
<input checked="" type="checkbox"/>	Alle Funktionsflächen feinbearbeitet
<input checked="" type="checkbox"/>	All functional surfaces fine machined
<input checked="" type="checkbox"/>	Genauer als DIN
<input checked="" type="checkbox"/>	More accurate than DIN

Das Power Collet Chuck ist das Spannzangenfutter für höchste Zerspanleistung bei der Hochgeschwindigkeitsbearbeitung. Das optimierte Design mit verbesserter Bauweise verbindet hohe Steifigkeit mit Schwingungsdämpfung. Das schont Maschine, Spindel und Werkzeug. Das universelle Power Collet Chuck ist ein einzigartiges Hochleistungsspannzangenfutter, das auch mit Standard-Spannzangen eingesetzt werden kann.

- Hohe Rundlaufgenauigkeit: 0,003 mm bei 3 x D mit HAIMER Power Collets
- Auch für Standard-Spannzangen ER nach ISO 15488 (Achtung: Bei Verwendung von Standard ER Spannzangen wird das A-Maß länger)
- Hohe Steifigkeit
- Höhere Laufruhe durch vibrationsarme Geometrie, dadurch bessere Oberflächengüte und Schonung von Werkzeug, Spindel und Maschine
- Erhöhte Zerspanleistung durch höhere Drehzahlen, höhere Vorschübe und größere Spantiefe
- Kürzere Bearbeitungszeiten, bessere Maßhaltigkeit, hohe Spannkraft
- Für Hochgeschwindigkeitsbearbeitung und Schwerzerspannung gleichermaßen geeignet
- Mit Gewindebohrungen zum Auswuchten mit Schrauben
- Inkl. Codeträgerbohrung
- Optional mit Cool Jet bei Power Collet Spannzangen ab ER 25 Ø 6 mm
- Sortiment Power Collet Spannzangen siehe Seite 744

The Power Collet Chuck is the collet chuck for the highest machining capacity in high-speed manufacturing. The optimised design with better construction combines high rigidity with vibration dampening features, giving more protection to machines, spindles and tools. The universal Power Collet Chuck is a unique high performance chuck that can also be used with standard collets.

- High runout accuracy: 0,003 mm at 3 x D with HAIMER Power Collets
- Also for standard collets ER according to ISO 15488 (Attention: By using standard collet ER, length A will increase)
- High rigidity
- Smoother running thanks to vibration absorbing geometry, yielding better surface finish and increased tool, spindle and machine protection
- Increased machining capacity due to higher spindle speeds, higher feed rates and larger cutting depths
- Shorter cycle times, higher machining accuracy, high clamping force
- Equally suited to High Speed and Heavy Duty machining
- With threaded holes in order to balance with balancing screws
- Incl. pocket for data chip
- Optional: Cool Jet bores on Power Collets from ER 25, Ø 6 mm
- Range of Power Collets on page 744

ER	16	25	32
Ø D [mm]	28	42	50
Spannbereich/Clamping range [mm]	2,0-10,0	2,0-16,0	2,0-20
L [mm]	43	50	47,5
Maß/Length A [mm]	ultrakurz/ultra short	75	75
Bestell-Nr./Order No.	A63/80.025...	.16.3	.25.3
Maß/Length A [mm]	ZG130	130	130
Bestell-Nr./Order No.	A63/80.024...	.16.3	.25.3

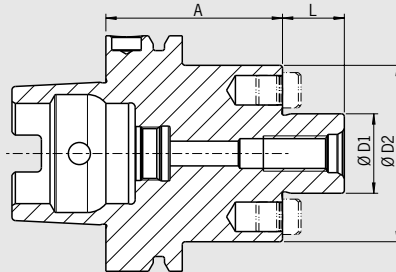
Zubehör/Accessories

Power Collet Spannmutter/Locknut (fine-balanced)			
Größe/Size		ER 16	ER 25
Bestell-Nr./Order No.	83.914...	.16	.25
Power Collet Spannschlüssel/Clamping wrench			
Bestell-Nr./Order No.	84.650...	ER 16	ER 25
		.16	.25
Torque Master Drehmomentschlüssel/Torque Master torque wrench			
Bestell-Nr./Order No.	84.600.00		
Spannzangen ER/Collets ER			
		Siehe Seite 738/See page 738	
Schrumpfspannzangen/Shrink Fit Collets			
		Siehe Seite 733/See page 733	
Power Collet Spannzangen/Power Collets			
		Siehe Seite 744/See page 744	
Power Collet Spannzangen mit Safe-Lock/Power Collets with Safe-Lock			
		Siehe Seite 745/See page 745	
Cool Jet Bohrungen für Power Collet Spannzangen/Cool Jet bores for Power Collets			
Bestell-Nr./Order No.	91.100.27		Siehe Seite 745/See page 745

MESSERKOPFAUFNAHME/FACE MILL ARBOR HSK-A63/80 (KEGEL HSK-A63/BUND 80 MM) HSK-A63/80 (TAPER HSK-A63/FLANGE 80 MM)

CERTIFICATE OF QUALITY

- ☑ Aufnahmekörper feingewuchtet
☑ Chuck body fine balanced
G2.5 33.000 1/min
oder/or U<1 gmm
- ☑ Alle Funktionsflächen feinbearbeitet
☑ All functional surfaces fine machined
- ☑ Genauer als DIN
☑ More accurate than DIN



Verwendung:

Zur Aufnahme von Messerköpfen und Fräsern mit Quernut DIN 1880 sowie ab Spann Ø 40 Aufnahme nach DIN 2079 möglich (4 zusätzliche Gewindebohrungen).

DIN 69882-3

- Lieferumfang: mit Fräseranzugsschraube, Codeträgerbohrung, ohne Kühlmittelrohr
- Optional mit Kühlmittel-Austrittsbohrungen

Use:

For holding face mill cutters and cutters with radial driving slot DIN 1880 and exceeding clamping diameter 40 clamping according to DIN 2079 is possible, too (4 additional tapping holes).

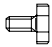
DIN 69882-3

- Included in delivery: tightening bolt, pocket for data chip, without coolant tube
- Coolant exit bores on option

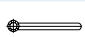
Spann/Clamping	Ø D1 [mm]	22	27
	Ø D2 [mm]	48	60
	L [mm]	19	21
Maß/Length A [mm]	kurz/short	50	60
Bestell-Nr./Order No.	A63/80.050...	.22	.27

Zubehör/Accessories


Fräseranzugsschraube/Tightening bolt

Größe/Size D1  22 27
Bestell-Nr./Order No. 85.300... .22 .27

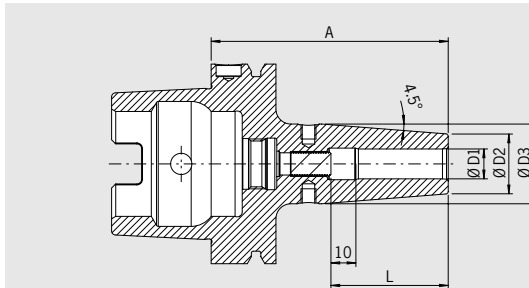
Schlüssel/Wrench

Größe/Size D1  22 27
Bestell-Nr./Order No. 84.400... .22 .27

Wuchtringe/Balancing index rings

Größe/Size D1  22 27
Bestell-Nr./Order No. 79.350... .48 .60

SCHRUMPFUTTER/SHRINK FIT CHUCK DIN 69893-1 · HSK-A80



QUALITÄTSPASS	
<input checked="" type="checkbox"/>	Aufnahme feingewuchtet
<input checked="" type="checkbox"/>	Chuck fine balanced
	G2.5 25.000 1/min oder/or U < 1 gmm
<input checked="" type="checkbox"/>	Alle Funktionsflächen feinbearbeitet
<input checked="" type="checkbox"/>	All functional surfaces fine machined
<input checked="" type="checkbox"/>	Genauer als DIN
<input checked="" type="checkbox"/>	More accurate than DIN

Verwendung:

Schrumpffutter für alle Typen von Schrumpfgeräten.

Use:

Suitable for all shrinking units.

DIN 69893-1

- Mit Gewindebohrungen zum Auswuchten mit Schrauben
- Lieferumfang: mit Längeneinstellschraube ohne Kühlmittelrohr
- Hitzebeständiger Warmarbeitsstahl
- Gehärtet 54-2 HRC
- Für HSS- und HM-Werkzeuge
- Schafttoleranz h6
- Kühlung mit Cool Jet gegen Aufpreis (siehe Seite 468)
- Kühlung mit Cool Flash gegen Aufpreis (siehe Seiten 466/467)

DIN 69893-1

- With threaded holes in order to balance with balancing screws
- Included in delivery: Shrink fit chuck with back-up screw, without coolant tube
- Heat resistant hot-working steel
- Hardened 54-2 HRC
- For HSS and solid carbide tools
- Shank tolerance h6
- Cooling with Cool Jet for an extra charge (see page 468)
- Cooling with Cool Flash for an extra charge (see pages 466/467)

Standard-Ausführung, ähnlich DIN 69882-8/Standard version, similar to DIN 69882-8

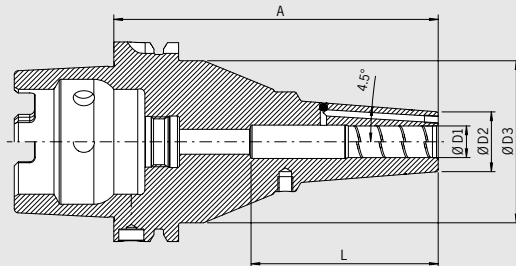
Spann/Clamping	Ø D1 [mm]	06	08	10	12	14	16	18	20	25	32
	Ø D2 [mm]	21	21	24	24	27	27	33	33	44	44
	Ø D3 [mm]	27	27	32	32	34	34	42	42	53	53
	L [mm]	36	36	42	47	47	50	50	52	58	58
Maß/Length A [mm]	kurz/short	85	85	90	95	95	100	100	105	115	120
Bestell-Nr./Order No.	A80.140...	.06	.08	.10	.12	.14	.16	.18	.20	.25	.32

Zubehör/Accessories

Schrumpfverlängerungen/Shrink fit extensions		Siehe Seite 728/See page 728
Wuchtschrauben/Balance screws		Siehe Seite 763/See page 763
Kühlmittelrohr/Coolant tube		Bestell-Nr./Order No. 85.700.80
Reduzierhülsen/Reduction sleeves		Siehe Seite 761/See page 761
Längeneinstellschrauben/Back-up screws		Siehe Seite 764/See page 764
Cool Jet Bohrungen/Cool Jet bores		Siehe Seite 468/See page 468
Cool Flash		Bestell-Nr./Order No. 91.100.40
Cool Flash Upgrade inkl./incl. Cool Jet		Bestell-Nr./Order No. 91.100.41

POWER SHRINK CHUCK DIN 69893-1 · HSK-A80

CERTIFICATE OF QUALITY	
<input checked="" type="checkbox"/>	Aufnahme feingewuchtet
<input checked="" type="checkbox"/>	Chuck fine balanced G2.5 25.000 1/min oder/for U < 1 gmm
<input checked="" type="checkbox"/>	Alle Funktionsflächen feingearbeitet
<input checked="" type="checkbox"/>	All functional surfaces fine machined
<input checked="" type="checkbox"/>	Genauer als DIN
<input checked="" type="checkbox"/>	More accurate than DIN



Das Power Shrink Chuck ist das Schrumpffutter für höchste Zerspanleistung bei der Hochgeschwindigkeitsbearbeitung. Das optimierte Design verbindet hohe Steifigkeit mit Schwingungsdämpfung. Das schont Maschine, Spindel und Werkzeug.

- Keine Einstellschraube für maximierte Einspanntiefe
- Optimierte Außenkontur und damit perfekt geeignet für die Blistk- und Blade-Bearbeitung
- Hitzebeständiger Warmarbeitsstahl
- Gehärtet 54-2 HRC
- Erhöhte Zerspanleistung durch höhere Drehzahlen, höhere Vorschübe und größere Spantiefe
- Kürzere Bearbeitungszeiten, bessere Maßhaltigkeit
- Höhere Laufruhe, dadurch bessere Oberflächengüte und Schonung von Werkzeug, Spindel und Maschine
- Mit Gewindebohrungen zum Auswuchten mit Schrauben
- Mit verschleißbaren Cool Jet Bohrungen
- Kühlung mit Cool Flash gegen Aufpreis (Siehe Seiten 466/467)

Die langen Ausführungen (A=130 und 160) mit schlanker Spitze sind besonders universell einsetzbar.

- Hohe Steifigkeit, schlank an der Spitze, vibrationsdämpfend
- Hohe Spannkraft
- Für Hochgeschwindigkeitsbearbeitung und Schwerzerspannung gleichermaßen geeignet
- Universell anwendbar, spart Plätze im Werkzeugmagazin

The Power Shrink Chuck is the shrink fit chuck for highest cutting performance in high-speed manufacturing. The optimised design combines high rigidity with dampening vibrations, therefore giving more protection to machines, spindles and tools.

- Without back-up screw for max. tool clamping depth
- Optimised outer geometry and therefore perfect for blisk and blade machining
- Heat resistant hot-working steel
- Hardened 54-2 HRC
- Increased machining capacity due to higher spindle speed, higher feed and larger cutting depth
- Shorter cycle times, higher machining accuracy
- Quieter running, yielding better surface finish and increased tool, spindle and machine protection
- With threaded holes in order to balance with balancing screws
- Cool Jet bores that can be sealed included
- Cooling with Cool Flash for an extra charge (See pages 466/467)

The long versions (A=130 and 160) with slim tips are especially versatile to use.

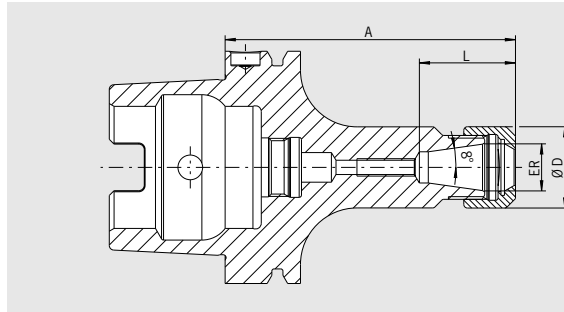
- High rigidity, slim at the tip, dampen vibrations
- High clamping force
- Equally suited to High Speed and Heavy Duty machining
- Universal usage, saves space in tool magazine

Spann/Clamping	Ø D1 [mm]	08	10	12	16	20
	Ø D2 [mm]	21	24	24	27	33
	Ø D3 [mm] kurz/short	66	66	66	66	66
	L [mm] kurz/short	—	68	71	70	69
Maß/Length A [mm]	kurz/short	100	100	100	100	100
Bestell-Nr./Order No.	A80.149...	.08.3.2140	.10.3.2140	.12.3.2140	.16.3.2140	.20.3.2140
	Ø D3 [mm] ZG130	65	65	65	65	65
	L [mm] ZG130	—	70	75	75	96
Maß/Length A [mm]	ZG130	130	130	130	130	130
Bestell-Nr./Order No.	A80.149...	.08.3.2144	.10.3.2144	.12.3.2144	.16.3.2144	.20.3.2144
	Ø D3 [mm] überlang/oversize	65	65	65	65	65
	L [mm] überlang/oversize	—	70	75	75	101
Maß/Length A [mm]	überlang/oversize	160	160	160	160	160
Bestell-Nr./Order No.	A80.149...	.08.3.2142	.10.3.2142	.12.3.2142	.16.3.2142	.20.3.2142

Zubehör/Accessories

Schrumpferlängerungen/Shrink fit extensions		Siehe Seite 728/See page 728
Wuchtschrauben/Balance screws		Siehe Seite 763/See page 763
Reduzierhülsen/Reduction sleeves		Siehe Seite 761/See page 761
Längeneinstellschrauben/Back-up screws		Siehe Seite 764/See page 764
Cool Flash		Bestell-Nr./Order No. 91.100.40 Siehe Seite 466/See page 466

SPANNZANGENFUTTER TYP ER/COLLET CHUCK ER DIN 69893-1 · HSK-A80



QUALITÄTSPASS	
<input checked="" type="checkbox"/>	Aufnahmekörper feingewuchtet
<input checked="" type="checkbox"/>	Chuck body fine balanced
	G2.5 25.000 1/min
	oder/or U<1 gmm
<input checked="" type="checkbox"/>	Alle Funktionsflächen feinbearbeitet
<input checked="" type="checkbox"/>	All functional surfaces fine machined
<input checked="" type="checkbox"/>	Genauer als DIN
<input checked="" type="checkbox"/>	More accurate than DIN

Verwendung:

Zum Spannen von Werkzeugen mit Zylinderschaft in Spannzangen nach ISO 15488 (früher: DIN 6499).

Use:

For clamping tools with cylindrical shank in collets according to ISO 15488 (previously DIN 6499).

DIN 69882-6

Lieferumfang:

- komplett mit Spannmutter (gewuchtet, mit Gleitbeschichtung für erhöhte Spannkraft); ohne Kühlmittelrohr
- Spannmutter Typ HS gegen Aufpreis
- Maß L vergrößerbar auf Anfrage

DIN 69882-6

Included in delivery:

- Locknut (balanced, with slide coating for higher clamping forces); without coolant tube
- Locknut Type HS (High-Speed, fine balanced, with slide coating for higher clamping forces) for an extra charge
- Enlarging of size L upon request

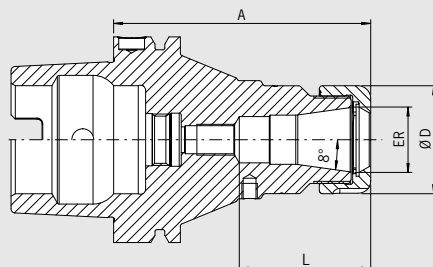
ER	16	25	32
Ø D [mm]	28	42	50
Spannbereich/Clamping range [mm]	0,5–10,0	1,0–16,0	1,5–20,0
L [mm]	32,5	41	47
Maß/Length A [mm] kurz/short	100	100	100
Bestell-Nr./Order No. A80.020...	.16	.25	.32

Zubehör/Accessories

Spannzangen ER/Collets ER		Siehe Seite 738/See page 738		
Schrumpfspannzangen/Shrink Fit Collets		Siehe Seite 733/See page 733		
Spannmutter (vorgewuchtet)/Locknut (pre-balanced)				
Größe/Size		ER 16	ER 25	ER 32
Bestell-Nr./Order No. 83.912...		.16	.25	.32
Spannmutter HS (feingewuchtet)/Chuck nut HS (fine-balanced)				
Größe/Size		ER 16	ER 25	ER 32
Bestell-Nr./Order No. 83.912...		.16.HS	.25.HS	.32.HS
Gabelschlüssel/Fork wrench				
Größe/Size		ER 16	—	—
Bestell-Nr./Order No. 84.200...		.16		
Spannschlüssel/Clamping wrench				
Größe/Size		—	ER 25	ER 32
Bestell-Nr./Order No. 84.200...			.25	.32
Wuchtringe/Balancing index rings				
Größe/Size	lang/überlang/long/oversize	ER 16	ER 25	ER 32
Bestell-Nr./Order No. 79.350...		.28	.42	.48
Einstellschraube/Adjusting screw				
Größe/Size		ER 16	ER 25	ER 32
Bestell-Nr./Order No. 85.800...		.34	.34	.35
Kühlmittelrohr/Coolant Tube				
Bestell-Nr./Order No. 85.700.80				
Schrumpferlängerungen/Shrink fit extensions		Siehe Seite 728/See page 728		

POWER COLLET CHUCK DIN 69893-1 · HSK-A80

CERTIFICATE OF QUALITY	
☑	Aufnahmekörper feingewuchtet Chuck body fine balanced G2.5 25.000 1/min oder/or U<1 gmm
☑	Alle Funktionsflächen feinbearbeitet All functional surfaces fine machined
☑	Genauer als DIN More accurate than DIN



Das Power Collet Chuck ist das Spannzangenfutter für höchste Zerspanleistung bei der Hochgeschwindigkeitsbearbeitung. Das optimierte Design mit verbesserter Bauweise verbindet hohe Steifigkeit mit Schwingungsdämpfung. Das schont Maschine, Spindel und Werkzeug. Das universelle Power Collet Chuck ist ein einzigartiges Hochleistungs-spannfutter, das auch mit Standard-Spannzangen eingesetzt werden kann.

- Keine Einstellschraube für maximierte Einspanntiefe
- Optimierte Außenkontur und damit perfekt geeignet für die Blisk- und Blade-Bearbeitung
- Hohe Rundlaufgenauigkeit: 0,003 mm bei 3 × D mit HAIMER Power Collets
- Auch für Standard-Spannzangen ER nach ISO 15488 (Achtung: Bei Verwendung von Standard ER Spannzangen wird das A-Maß länger)
- Hohe Steifigkeit
- Höhere Laufruhe durch vibrationsarme Geometrie, dadurch bessere Oberflächengüte und Schonung von Werkzeug, Spindel und Maschine
- Erhöhte Zerspanleistung durch höhere Drehzahlen, höhere Vorschübe und größere Spantiefe
- Kürzere Bearbeitungszeiten, bessere Maßhaltigkeit, hohe Spannkraft
- Für Hochgeschwindigkeitsbearbeitung und Schwerzerspannung gleichermaßen geeignet
- Mit Gewindebohrungen zum Auswuchten mit Schrauben
- Optional mit Cool Jet bei Power Collet Spannzangen
- Sortiment Power Collet Spannzangen siehe Seite 744

The Power Collet Chuck is the collet chuck for the highest machining capacity in high-speed manufacturing. The optimised design with better construction combines high rigidity with vibration dampening features, giving more protection to machines, spindles and tools. The universal Power Collet Chuck is a unique high performance chuck that can also be used with standard collets.

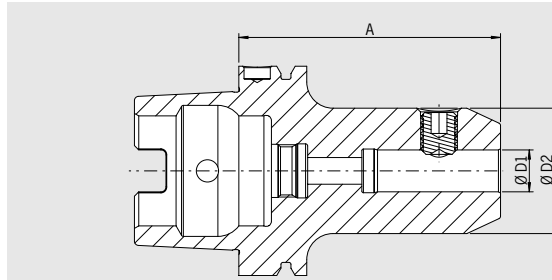
- Without back-up screw for max. tool clamping depth
- Optimised outer geometry and therefore perfect for blisk and blade machining
- High runout accuracy: 0,003 mm at 3 × D with HAIMER Power Collets
- Also for standard collets ER according to ISO 15488 (Attention: By using standard collet ER length A will increase)
- High rigidity
- Smoother running thanks to vibration absorbing geometry, yielding better surface finish and increased tool, spindle and machine protection
- Increased machining capacity due to higher spindle speeds, higher feed rates and larger cutting depths
- Shorter cycle times, higher machining accuracy, high clamping force
- Equally suited to High Speed and Heavy Duty machining
- With threaded holes in order to balance with balancing screws
- Optional: Cool Jet bores on Power Collets
- Product range of Power Collets see page 744

ER	25	32
Ø D [mm]	42	50
Spannbereich/Clamping range [mm]	2,0-16,0	2,0-20,0
L [mm] kurz/short	70	69
Maß/Length A [mm] kurz/short Bestell-Nr./Order No. A80.029...	100 .25.3.2021	100 .32.3.2021
L [mm] ZG130	82,5	90
Maß/Length A [mm] ZG130 Bestell-Nr./Order No. A80.029...	130 .25.3.2024	130 .32.3.2024
L [mm] überlang/oversize	82,5	98
Maß/Length A [mm] überlang/oversize Bestell-Nr./Order No. A80.029...	160 .25.3.2022	160 .32.3.2022

Zubehör/Accessories

Power Collet Spannmutter/Locknut (fine-balanced)			
Größe/Size		ER 25	ER 32
Bestell-Nr./Order No. 83.914...		.25	.32
Power Collet Spannschlüssel/Clamping wrench			Siehe Seite 747/See page 747
Torque Master Drehmomentschlüssel/Torque Master torque wrench			Siehe Seite 746/See page 746
Bestell-Nr./Order No. 84.600.00			
Spannzangen ER/Collets ER			Siehe Seite 738/See page 738
Schrumpfspannzangen/Shrink Fit Collets			Siehe Seite 733/See page 733
Power Collet Spannzangen/Power Collets			Siehe Seite 744/See page 744
Power Collet Spannzangen mit Safe-Lock/Power Collets with Safe-Lock			Siehe Seite 745/See page 745
Cool Jet Bohrungen für Power Collet Spannzangen/Cool Jet bores for Power Collets			Siehe Seite 745/See page 745
Bestell-Nr./Order No. 91.100.27			

WELDON-AUFNAHME/WELDON TOOL HOLDER DIN 69893-1 · HSK-A80



QUALITÄTSPASS

- Aufnahme feingewuchtet
- Chuck fine balanced
G2.5 25.000 1/min
oder/or U < 1 gmm
- Alle Funktionsflächen feinbearbeitet
- All functional surfaces fine machined
- Genauer als DIN
- More accurate than DIN

Verwendung:

Zum Spannen von Fräsern mit Zylinderschaft und seitlicher Mitnahmefläche nach DIN 1835-B und DIN 6535-HB.

Use:

For clamping cutters with cylindrical shank and Weldon flat according to DIN 1835-B and DIN 6535-HB.

DIN 69882-4

- Lieferumfang: mit Spannschraube, ohne Kühlmittelrohr
- Kühlung mit Cool Jet gegen Aufpreis

DIN 69882-4



- Delivery: with clamping screw, without coolant tube
- Cooling with Cool Jet for an extra charge

Spann/Clamping	$\varnothing D1$ [mm]	06	10	16	20	25	32
	$\varnothing D2$ [mm]	25	35	48	52	65	72
Maß/Length A [mm]	kurz/short	80	80	100	100	100	110
Bestell-Nr./Order No.	A80.000...	.06	.10	.16	.20	.25	.32

Zubehör/Accessories

Spannschraube/Clamping screw

Spann \varnothing /Clamping \varnothing	06	10	16	20	25	32
Bestell-Nr./Order No. 85.100...	.06	.10	.14	.16	.18	.20

Cool Jet Bohrungen bei \varnothing 6 mm – \varnothing 20 mm / Cool Jet bores from \varnothing 6 mm – \varnothing 20 mm   Siehe Seite 468/See page 468

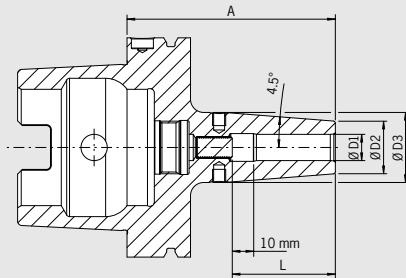
Bestell-Nr./Order No. 91.100.24

Cool Jet Bohrungen bei \varnothing 25 mm – \varnothing 32 mm / Cool Jet bores from \varnothing 25 mm – \varnothing 32 mm   Siehe Seite 468/See page 468

Bestell-Nr./Order No. 91.100.26

SCHRUMPFUTTER/SHRINK FIT CHUCK DIN 69893-1 · HSK-A100

CERTIFICATE OF QUALITY	
☑ Aufnahme feingewuchtet	☑ Chuck body fine balanced
G2.5 25.000 1/min	
☑ Alle Funktionsflächen feinbearbeitet	☑ All functional surfaces fine machined
☑ Genauer als DIN	☑ More accurate than DIN



Verwendung:

Schrumpffutter für alle Typen von Schrumpfgeräten.

DIN 69893-1

- Mit Gewindebohrungen zum Auswuchten mit Schrauben
- Lieferumfang: mit Längeneinstellschraube ohne Kühlmittelrohr
- Hitzebeständiger Warmarbeitsstahl
- Gehärtet 54-2 HRC
- Für HSS- und HM-Werkzeuge
- Schafttoleranz h6
- Kühlung mit Cool Jet gegen Aufpreis (siehe Seite 468)
- Kühlung mit Cool Flash gegen Aufpreis (siehe Seiten 466/467)

Use:

Suitable for all shrinking units.

DIN 69893-1

- With threaded holes in order to balance with balancing screws
- Included in delivery: Shrink fit chuck with back-up screw, without coolant tube
- Heat resistant hot-working steel
- Hardened 54-2 HRC
- For HSS and solid carbide tools
- Shank tolerance h6
- Cooling with Cool Jet for an extra charge (see page 468)
- Cooling with Cool Flash for an extra charge (see pages 466/467)

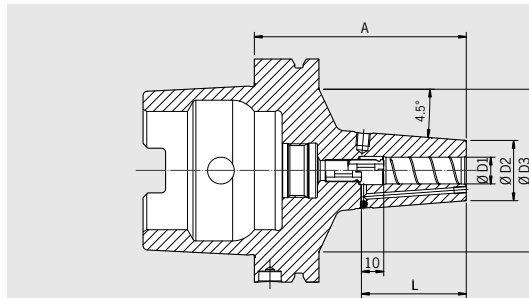
Standard-Ausführung, ähnlich DIN 69882-8/Standard version, similar to DIN 69882-8

Spann/Clamping	Ø D1 [mm]	06	08	10	12	14	16	18	20	25	32
Ø D2 [mm]		21	21	24	24	27	27	33	33	44	44
Ø D3 [mm]		27	27	32	32	34	34	42	42	53	53
L [mm]		36	36	42	47	47	50	50	52	58	58
Maß/Length A [mm]	kurz/short	85	85	90	95	95	100	100	105	115	120
Bestell-Nr./Order No.	A10.140...	.06	.08	.10	.12	.14	.16	.18	.20	.25	.32
Maß/Length A [mm]	ZG120	120	120	120	120	120	120	120	120	120	—
Bestell-Nr./Order No.	A10.147...	.06	.08	.10	.12	.14	.16	.18	.20	.25	
Maß/Length A [mm]	ZG130	130	130	130	130	130	130	130	130	130	130
Bestell-Nr./Order No.	A10.144...	.06	.08	.10	.12	.14	.16	.18	.20	.25	.32
Maß/Length A [mm]	überlang/oversize	160	160	160	160	160	160	160	160	160	160
Bestell-Nr./Order No.	A10.142...	.06	.08	.10	.12	.14	.16	.18	.20	.25	.32
Maß/Length A [mm]	ZG200	200	200	200	200	200	200	200	200	200	200
Bestell-Nr./Order No.	A10.146...	.06	.08	.10	.12	.14	.16	.18	.20	.25	.32

Zubehör/Accessories

Schrumpfverlängerungen/Shrink fit extensions		Siehe Seite 728/See page 728
Wuchtschrauben/Balance screws		Siehe Seite 763/See page 763
Kühlmittelrohr/Coolant tube	Bestell-Nr./Order No. 85.700.10	
Reduzierhülsen/Reduction sleeves		Siehe Seite 761/See page 761
Längeneinstellschrauben/Back-up screws		Siehe Seite 764/See page 764
Cool Jet Bohrungen/Cool Jet bores		Siehe Seite 468/See page 468
Cool Flash		Bestell-Nr./Order No. 91.100.40 Siehe Seite 466/See page 466
Cool Flash Upgrade inkl./incl. Cool Jet		Bestell-Nr./Order No. 91.100.41 Siehe Seite 466/See page 466

POWER SHRINK CHUCK DIN 69893-1 · HSK-A100



QUALITÄTSPASS	
<input checked="" type="checkbox"/>	Aufnahme feingewuchtet
<input checked="" type="checkbox"/>	Chuck fine balanced
	G2.5 25.000 1/min
<input checked="" type="checkbox"/>	Alle Funktionsflächen feinbearbeitet
<input checked="" type="checkbox"/>	All functional surfaces fine machined
<input checked="" type="checkbox"/>	Genauer als DIN
<input checked="" type="checkbox"/>	More accurate than DIN
<input checked="" type="checkbox"/>	Cool Jet, verschleißbar
<input checked="" type="checkbox"/>	Cool Jet, can be sealed

Das Power Shrink Chuck ist das Schrumpffutter für höchste Zerspanleistung bei der Hochgeschwindigkeitsbearbeitung. Das optimierte Design verbindet hohe Steifigkeit mit Schwingungsdämpfung. Das schont Maschine, Spindel und Werkzeug.

- Hitzebeständiger Warmarbeitsstahl
- Gehärtet 54-2 HRC
- Erhöhte Zerspanleistung durch höhere Drehzahlen, höhere Vorschübe und größere Spantiefe
- Kürzere Bearbeitungszeiten, bessere Maßhaltigkeit
- Höhere Laufruhe, dadurch bessere Oberflächengüte und Schonung von Werkzeug, Spindel und Maschine
- Mit Gewindebohrungen zum Auswuchten mit Schrauben
- Mit verschleißbaren Cool Jet Bohrungen
- Kühlung mit Cool Flash gegen Aufpreis (siehe Seiten 466/467)

Die langen Ausführungen (A=160 und 200) mit schlanker Spitze sind besonders universell einsetzbar.

- Hohe Steifigkeit, schlank an der Spitze, vibrationsdämpfend
- Hohe Spannkraft
- Für Hochgeschwindigkeitsbearbeitung und Schwerzerspannung gleichermaßen geeignet
- Universell anwendbar, spart Plätze im Werkzeugmagazin

The Power Shrink Chuck is the shrink fit chuck for highest cutting performance in high-speed manufacturing. The optimised design combines high rigidity with dampening vibrations, therefore giving more protection to machines, spindles and tools.

- Heat resistant hot-working steel
- Hardened 54-2 HRC
- Increased machining capacity due to higher spindle speed, higher feed and larger cutting depth
- Shorter cycle times, higher machining accuracy
- Quieter running, yielding better surface finish and increased tool, spindle and machine protection
- With threaded holes in order to balance with balancing screws
- Cool Jet bores that can be sealed included
- Cooling with Cool Flash for an extra charge (see pages 466/467)

The long versions (A=160 and 200) with slim tips are especially versatile to use.

- High rigidity, slim at the tip, dampen vibrations
- High clamping force
- Equally suited to High Speed and Heavy Duty machining
- Universal usage, saves space in tool magazine

Spann/Clamping	Ø D1 [mm]	06	08	10	12	14	16	18	20	25
Ø D2 [mm]		21	21	27	27	33	33	44	44	44
Ø D3 [mm] kurz/short		60	60	53	73	60	78	76	85	85
Ø D3 [mm]		83	83	83	83	83	83	83	83	83
L [mm]		36	36	42	47	47	50	50	52	58
Maß/Length A [mm] kurz/short		85	85	90	95	95	100	100	105	115
Bestell-Nr./Order No. A10.140...		.06.3	.08.3	.10.3	.12.3	.14.3	.16.3	.18.3	.20.3	.25.3
Maß/Length A [mm] überlang/oversize		160	160	160	160	160	160	160	160	160
Bestell-Nr./Order No. A10.142...		.06.3	.08.3	.10.3	.12.3	.14.3	.16.3	.18.3	.20.3	.25.3
Maß/Length A [mm] ZG200		200	200	200	200	200	200	200	200	200
Bestell-Nr./Order No. A10.146...		.06.3	.08.3	.10.3	.12.3	.14.3	.16.3	.18.3	.20.3	.25.3

Power Shrink Chuck mit Safe-Lock/Power Shrink Chuck with Safe-Lock

Spann/Clamping	Ø D1 [mm]	06	08	10	12	14	16	18	20	25
Ø D2 [mm]		21	21	27	27	33	33	44	44	44
Ø D3 [mm] kurz/short		60	60	53	73	60	78	76	85	85
Ø D3 [mm]		83	83	83	83	83	83	83	83	83
L [mm]		36	36	42	47	47	50	50	52	58
Maß/Length A [mm] kurz/short		85	85	90	95	95	100	100	105	115
Bestell-Nr./Order No. A10.140...		.06.37	.08.37	.10.37	.12.37	.14.37	.16.37	.18.37	.20.37	.25.37
Maß/Length A [mm] überlang/oversize		160	160	160	160	160	160	160	160	160
Bestell-Nr./Order No. A10.142...		.06.37	.08.37	.10.37	.12.37	.14.37	.16.37	.18.37	.20.37	.25.37
Maß/Length A [mm] ZG200		200	200	200	200	200	200	200	200	200
Bestell-Nr./Order No. A10.146...		.06.37	.08.37	.10.37	.12.37	.14.37	.16.37	.18.37	.20.37	.25.37

Zubehör/Accessories
Cool Flash



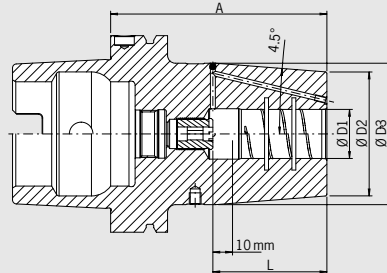
Bestell-Nr./Order No. 91.100.40

Siehe Seite 466/See page 466

HEAVY DUTY CHUCK DIN 69893-1 · HSK-A100

CERTIFICATE OF QUALITY

- ✓ Aufnahme feingewuchtet
✓ Chuck fine balanced
G2.5 25.000 1/min
- ✓ Alle Funktionsflächen feinbearbeitet
✓ All functional surfaces fine machined
- ✓ Genauer als DIN
✓ More accurate than DIN
- ✓ Cool Jet, verschleißbar
✓ Cool Jet, can be sealed



Auch bei der Schwerzerspannung können jetzt endlich die Weldon-Aufnahmen abgelöst werden. Das Heavy Duty Chuck ist das Schrumpffutter für die extremen Fälle. Die Kontur ist optimiert für höchste Steifigkeit und Haltekraft.

- Hitzebeständiger Warmarbeitsstahl
- Gehärtet 54-2 HRC
- Spielfreie Einspannung des Werkzeugschaftes
- Keine Durchbiegung des Werkzeugschaftes im Einspannbereich
- Hohe Rundlaufgenauigkeit: 3 µm
- Verstärkte Außenkontur
- Schrumpfbar mit 13 kW HD-Spule oder Hochleistungs-Schrumpfgerät HAIMER Power Clamp Profi Plus (20 kW)
- Mit Schmutzrinne in der Spannbohrung
- Mit Gewindebohrungen zum Auswuchten mit Schrauben
- Mit verschleißbaren Cool Jet Bohrungen
- Kühlung mit Cool Flash gegen Aufpreis (siehe Seiten 466/467)

For heavy machining applications it is now possible to replace the Weldon tool holders finally. Heavy Duty Chuck is the shrink fit chuck for extreme cases. The contour is optimised for highest rigidity and clamping force.

- Heat resistant hot-working steel
- Hardened 54-2 HRC
- Smooth clamping of the tool shank
- No deformation at the tool shank after shrink process
- High runout accuracy: 3 µm
- Reinforced outer contour
- To shrink with 13kW HD-Coil or with high performance shrink fit unit HAIMER Power Clamp Profi Plus (20 kW)
- With internal groove in the clamping bore
- With threaded holes in order to balance with screws
- Cool Jet bores that can be sealed included
- Cooling with Cool Flash for an extra charge (see pages 466/467)

Spann/Clamping	Ø D1 [mm]	16	20	25	32	40	50
Ø D2 [mm]		51	58	63	70	82	82
Ø D3 [mm] kurz/short		—	67	72	78	94	94
Ø D3 [mm]		85	85	85	85	94	94
L [mm]		50	52	58	61	88	88
Maß/Length A [mm] kurz/short		100	100	110	110	140	140
Bestell-Nr./Order No. A10.150...		.16.6	.20.6	.25.6	.32.6	.40.6	.50.6
Maß/Length A [mm] überlang/oversize		160	160	160	160	160	160
Bestell-Nr./Order No. A10.152...		.16.6	.20.6	.25.6	.32.6	.40.6	.50.6
Maß/Length A [mm] ZG200		200	200	200	200	200	200
Bestell-Nr./Order No. A10.156...		.16.6	.20.6	.25.6	.32.6	.40.6	.50.6

Heavy Duty Chuck mit Safe-Lock/Heavy Duty Chuck with Safe-Lock

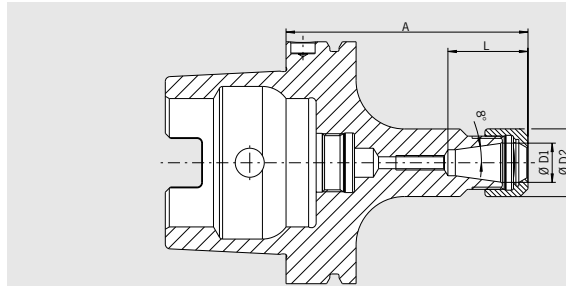
Spann/Clamping	Ø D1 [mm]	16	20	25	32	40	50
Ø D2 [mm]		51	58	63	70	82	82
Ø D3 [mm] kurz/short		—	67	72	78	94	94
Ø D3 [mm]		85	85	85	85	94	94
L [mm]		50	52	58	61	88	88
Maß/Length A [mm] kurz/short		100	100	110	110	140	140
Bestell-Nr./Order No. A10.150...		.16.67	.20.67	.25.67	.32.67	.40.67	.50.67
Maß/Length A [mm] überlang/oversize		160	160	160	160	160	160
Bestell-Nr./Order No. A10.152...		.16.67	.20.67	.25.67	.32.67	.40.67	.50.67
Maß/Length A [mm] ZG200		200	200	200	200	200	200
Bestell-Nr./Order No. A10.156...		.16.67	.20.67	.25.67	.32.67	.40.67	.50.67

Heavy Duty Chuck – Für 13 kW Schrumpfgerät/For 13 kW shrink fit machine

Spann/Clamping	Ø D1 [mm]	16	20
Ø D2 [mm]		46	46
L [mm]		51	53
Maß/Length A [mm] kurz/short		100	100 ¹⁾
Bestell-Nr./Order No. Standard A10.140...		.16.6	.20.6
Bestell-Nr./Order No. Safe-Lock A10.140...		.16.67	.20.67

1) Ohne Einstellschraube/without back-up screw

SPANNZANGENFUTTER TYP ER/COLLET CHUCK ER DIN 69893-1 · HSK-A100



QUALITÄTSPASS	
<input checked="" type="checkbox"/>	Aufnahmekörper feingewuchtet
<input checked="" type="checkbox"/>	Chuck body fine balanced
	G2.5 25.000 1/min
<input checked="" type="checkbox"/>	Alle Funktionsflächen feinbearbeitet
<input checked="" type="checkbox"/>	All functional surfaces fine machined
<input checked="" type="checkbox"/>	Genauer als DIN
<input checked="" type="checkbox"/>	More accurate than DIN

Verwendung:

Zum Spannen von Werkzeugen mit Zylinderschaft in Spannzangen nach ISO 15488 (früher: DIN 6499).

Use:

For clamping tools with cylindrical shank in collets according to ISO 15488 (previously DIN 6499).

DIN 69882-6

Lieferumfang:

- komplett mit Spannmutter (gewuchtet, mit Gleitbeschichtung für erhöhte Spannkraft); ohne Kühlmittelrohr
- Spannmutter Typ HS gegen Aufpreis
- Maß L vergrößerbar auf Anfrage

DIN 69882-6

Included in delivery:

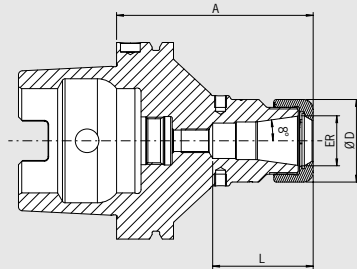
- Locknut (balanced, with slide coating for higher clamping forces); without coolant tube
- Locknut Type HS (High-Speed, fine balanced, with slide coating for higher clamping forces) for an extra charge
- Enlarging of size L upon request

ER	16	25	32	40
Ø D [mm]	28	42	50	63
Spannbereich/Clamping range [mm]	0,5–10,0	1,0–16,0	1,5–20,0	2,5–26,0
L [mm]	32,5	41	47	53
Maß/Length A [mm] kurz/short	100	100	100	120
Bestell-Nr./Order No. A10.020...	.16	.25	.32	.40
Maß/Length A [mm] überlang/oversize	160	160	160	160
Bestell-Nr./Order No. A10.022...	.16	.25	.32	.40

Zubehör/Accessories					
Spannzangen ER/Collets ER					Siehe Seite 738/See page 738
Schrumpfspannzangen/Shrink Fit Collets					Siehe Seite 733/See page 733
Spannmutter (vorgewuchtet)/Locknut (pre-balanced)					
Größe/Size		ER 16	ER 25	ER 32	ER 40
Bestell-Nr./Order No. 83.912...		.16	.25	.32	.40
Spannmutter HS (feingewuchtet)/Chuck nut HS (fine-balanced)					
Größe/Size		ER 16	ER 25	ER 32	ER 40
Bestell-Nr./Order No. 83.912...		.16.HS	.25.HS	.32.HS	.40.HS
Gabelschlüssel/Fork wrench					
Größe/Size		ER 16	—	—	—
Bestell-Nr./Order No. 84.200...		.16			
Spannschlüssel/Clamping wrench					
Größe/Size		—	ER 25	ER 32	ER 40
Bestell-Nr./Order No. 84.200...			.25	.32	.40
Wuchtringe/Balancing index rings					
Größe/Size lang/überlang/long/oversize		ER 16	ER 25	ER 32	ER 40
Bestell-Nr./Order No. 79.350...		.28	.42	.48	.60
Einstellschraube/Adjusting screw					
Größe/Size		ER 16	ER 25	ER 32	ER 40
Bestell-Nr./Order No. 85.800...		.34	.34	.35	.35
Kühlmittelrohr/Coolant Tube					
Bestell-Nr./Order No. 85.700.10					
Schrumpfverlängerungen/Shrink fit extensions					Siehe Seite 728/See page 728

POWER COLLET CHUCK DIN 69893-1 · HSK-A100

CERTIFICATE OF QUALITY	
☑	Aufnahmekörper feingewuchtet Chuck body fine balanced G2.5 25.000 1/min
☑	Alle Funktionsflächen feinbearbeitet All functional surfaces fine machined
☑	Genauer als DIN More accurate than DIN



Das Power Collet Chuck ist das Spannanzengutter für höchste Zerspanleistung bei der Hochgeschwindigkeitsbearbeitung. Das optimierte Design mit verbesserter Bauweise verbindet hohe Steifigkeit mit Schwingungsdämpfung. Das schont Maschine, Spindel und Werkzeug. Das universelle Power Collet Chuck ist ein einzigartiges Hochleistungs-spannfutter, das auch mit Standard-Spannzangen eingesetzt werden kann.

- Hohe Rundlaufgenauigkeit: 0,003 mm bei 3 × D mit HAIMER Power Collets
- Auch für Standard-Spannzangen ER nach ISO 15488 (Achtung: Bei Verwendung von Standard ER Spannzangen wird das A-Maß länger)
- Hohe Steifigkeit
- Höhere Laufruhe durch vibrationsarme Geometrie, dadurch bessere Oberflächengüte und Schonung von Werkzeug, Spindel und Maschine
- Erhöhte Zerspanleistung durch höhere Drehzahlen, höhere Vorschübe und größere Spantiefe
- Kürzere Bearbeitungszeiten, bessere Maßhaltigkeit, hohe Spannkraft
- Für Hochgeschwindigkeitsbearbeitung und Schwerzerspannung gleichermaßen geeignet
- Mit Gewindebohrungen zum Auswuchten mit Schrauben
- Optional mit Cool Jet bei Power Collet Spannzangen
- Sortiment Power Collet Spannzangen siehe Seite 744

The Power Collet Chuck is the collet chuck for the highest machining capacity in high-speed manufacturing. The optimised design with better construction combines high rigidity with vibration dampening features, giving more protection to machines, spindles and tools. The universal Power Collet Chuck is a unique high performance chuck that can also be used with standard collets.

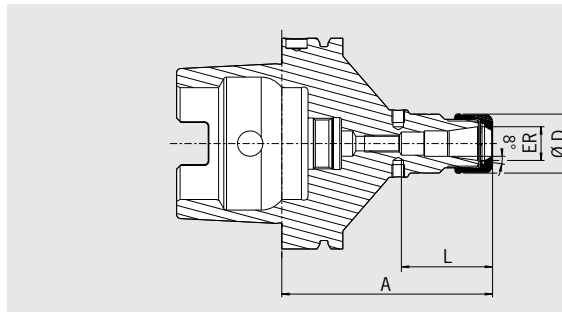
- High runout accuracy: 0,003 mm at 3 × D with HAIMER Power Collets
- Also for standard collets ER according to ISO 15488 (Attention: By using standard collet ER, length A will increase)
- High rigidity
- Smoother running thanks to vibration absorbing geometry, yielding better surface finish and increased tool, spindle and machine protection
- Increased machining capacity due to higher spindle speeds, higher feed rates and larger cutting depths
- Shorter cycle times, higher machining accuracy, high clamping force
- Equally suited to High Speed and Heavy Duty machining
- With threaded holes in order to balance with balancing screws
- Optional: Cool Jet bores on Power Collets
- Product range of Power Collets see page 744

ER	16	25	32
Ø D [mm]	28	42	50
Spannbereich/Clamping range [mm]	2,0–10,0	2,0–16,0	2,0–20,0
L [mm]	43	51	53
Maß/Length A [mm]	ultrakurz/extra short	85	85
Bestell-Nr./Order No.	A10.025...	.16.3	.25.3
Maß/Length A [mm]	kurz/short	100	100
Bestell-Nr./Order No.	A10.020...	.16.3	.25.3
Maß/Length A [mm]	lang/long	130	130
Bestell-Nr./Order No.	A10.024...	.16.3	.25.3
Maß/Length A [mm]	überlang/oversize	160	160
Bestell-Nr./Order No.	A10.022...	.16.3	.25.3

Zubehör/Accessories

Power Collet Spannmutter/Locknut (fine-balanced)			
Größe/Size	ER 16	ER 25	ER 32
Bestell-Nr./Order No.	83.914...	.16	.25
Power Collet Spannschlüssel/Clamping wrench			Siehe Seite 747/See page 747
Torque Master Drehmomentschlüssel/Torque Master torque wrench			Siehe Seite 746/See page 746
Bestell-Nr./Order No. 84.600.00			
Spannzangen ER/Collets ER			Siehe Seite 738/See page 738
Schrumpfspannzangen/Shrink Fit Collets			Siehe Seite 733/See page 733
Power Collet Spannzangen/Power Collets			Siehe Seite 744/See page 744
Power Collet Spannzangen mit Safe-Lock/Power Collets with Safe-Lock			Siehe Seite 745/See page 745
Cool Jet Bohrungen für Power Collet Spannzangen/Cool Jet bores for Power Collets			Siehe Seite 745/See page 745
Bestell-Nr./Order No. 91.100.27			

HIGH PRECISION COLLET CHUCK DIN 69893-1 · HSK-A100



QUALITÄTSPASS	
<input checked="" type="checkbox"/>	Aufnahmekörper feingewuchtet
<input checked="" type="checkbox"/>	Chuck body fine balanced
	G2.5 25.000 1/min
<input checked="" type="checkbox"/>	Alle Funktionsflächen feinbearbeitet
<input checked="" type="checkbox"/>	All functional surfaces fine machined
<input checked="" type="checkbox"/>	Genauer als DIN
<input checked="" type="checkbox"/>	More accurate than DIN

Das High Precision Collet Chuck ist das Spannzangenfutter für höchste Zerspanleistung bei der Hochgeschwindigkeitsbearbeitung. Das optimierte Design mit verbesserter Bauweise und speziell beschichteter Glattmutter verbindet hohe Steifigkeit mit Schwingungsdämpfung und Geräuschreduzierung. Das schont Maschine, Spindel und Werkzeug.

- Mit speziell beschichteter Glattmutter bestmöglich gewuchtet < 1 gmm
- Hohe Rundlaufgenauigkeit: 0,003 mm bei 3 × D mit HAIMER Power Collets
- Auch für Standard-Spannzangen ER nach ISO 15488 (Achtung: Bei Verwendung von Standard ER Spannzangen wird das A-Maß länger)
- Hohe Steifigkeit
- Höhere Laufruhe durch vibrationsarme Geometrie, dadurch bessere Oberflächengüte und Schonung von Werkzeug, Spindel und Maschine
- Erhöhte Zerspanleistung durch höhere Drehzahlen, höhere Vorschübe und größere Spantiefe
- Kürzere Bearbeitungszeiten, bessere Maßhaltigkeit, hohe Spannkraft
- Für Hochgeschwindigkeitsbearbeitung und Schwerzerspannung gleichermaßen geeignet
- Mit Gewindebohrungen zum Auswuchten mit Schrauben
- Optional mit Cool Jet bei Power Collet Spannzangen
- Sortiment Power Collet Spannzangen siehe Seite 744

The High Precision Collet Chuck is designed for the highest cutting performance in High Speed machining. The optimised design with better construction and a special coated smooth locknut combines high rigidity with vibration dampening and noise-reducing features, giving more protection to machines, spindles and tools.

- With a specially coated smooth locknut, balanced at < 1 gmm
- High runout accuracy: 0,003 mm at 3 × D with HAIMER Power Collets
- Also for standard collets ER according to ISO 15488 (Attention: By using standard collet ER, length A will increase)
- High rigidity
- Smoother running thanks to vibration absorbing geometry, yielding better surface finish and increased tool, spindle and machine protection
- Increased machining capacity due to higher spindle speeds, higher feed rates and larger cutting depths
- Shorter cycle times, higher machining accuracy, high clamping force
- Equally suited to High Speed and Heavy Duty machining
- With threaded holes in order to balance with balancing screws
- Optional: Cool Jet bores on Power Collets
- Product range of Power Collets see page 744

ER	16	25	32
Ø D [mm]	28	42	50
Spannbereich/Clamping range [mm]	2,0–10,0	2,0–16,0	2,0–20,0
L [mm]	43	51	53
Maß/Length A [mm] ultrakurz/extra short	85	85	85
Bestell-Nr./Order No. A10.025...	.16.3.HP	.25.3.HP	.32.3.HP
Maß/Length A [mm] kurz/short	100	100	100
Bestell-Nr./Order No. A10.020...	.16.3.HP	.25.3.HP	.32.3.HP
Maß/Length A [mm] lang/long	130	130	130
Bestell-Nr./Order No. A10.024...	.16.3.HP	.25.3.HP	.32.3.HP
Maß/Length A [mm] überlang/oversize	160	160	160
Bestell-Nr./Order No. A10.022...	.16.3.HP	.25.3.HP	.32.3.HP

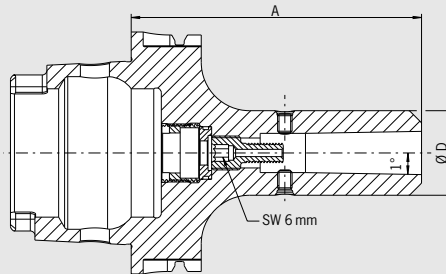
Zubehör/Accessories

High Precision Glattmutter (feingewuchtet)/High Precision Smooth Locknut (fine-balanced)				Siehe Seite 748/See page 748
Größe/Size	ER 16	ER 25	ER 32	
Bestell-Nr./Order No. 83.914...	.16.1	.25.1	.32.1	
Rollenspannschlüssel/Roller bearing wrench				Siehe Seite 748/See page 748
Bestell-Nr./Order No. 84.650...	.16.1	.25.1	.32.1	
Spannzangen ER/Collets ER				Siehe Seite 738/See page 738
Schrumpfspannzangen/Shrink Fit Collets				Siehe Seite 733/See page 733
Power Collet Spannzangen/Power Collets				Siehe Seite 744/See page 744
Power Collet Spannzangen mit Safe-Lock/Power Collets with Safe-Lock				Siehe Seite 745/See page 745
Cool Jet Bohrungen für Power Collet Spannzangen/Cool Jet bores for Power Collets				Siehe Seite 745/See page 745
Bestell-Nr./Order No. 91.100.27				

HOCHGENAUIGKEITSFUTTER/HIGH-PRECISION CHUCK DIN 69893-1 · HSK-A100

CERTIFICATE OF QUALITY

- ☑ Aufnahme feingewuchtet
☑ Chuck fine balanced
G2.5 25.000 1/min
- ☑ Alle Funktionsflächen feinbearbeitet
☑ All functional surfaces fine machined
- ☑ Genauer als DIN
☑ More accurate than DIN



Verwendung:

Zum hochgenauen Spannen von Werkzeugen mit Zylinderschaft, auch mit Spannflächen. Sehr gut geeignet für Hochgeschwindigkeitsbearbeitung.

- Lieferumfang: HG-Futter mit Spanschraube und Ausziehaken, ohne Spannange, ohne Kühlmittelrohr
- Schafttoleranz h6
- Optional: Cool Jet Bohrungen bei HG Spannangen ab Ø 6 mm
- Verlängerungen für HG-Futter lieferbar

Use:

For highly precise clamping of tools with cylindrical shank, also with clamping flats. Very useful for high-speed machining.

- Included in delivery: high-precision chuck with clamping screw and pull-out hook, without collet, without coolant tube
- Shank tolerance h6
- Optional: Cool Jet bores on HG Collets from diam. 6 mm
- Extensions for High-Precision Chuck available

HG		01						02			03		
Ø D [mm]		30						35			48		
Spann Ø/Clamping diameter		2	3	4	5	6	8	10	12	14	16	18	20
Maß/Length A [mm]	kurz/short	120						120			130		
Bestell-Nr./Order No.	A10.120...	.01						.02			.03		
Maß/Length A [mm]	überlang/oversize	160						160			160		
Bestell-Nr./Order No.	A10.122...	.01						.02			.03		

Zubehör/Accessories

Spanschraube/Clamping screw



Spannangen HG/Collets HG

Siehe Seite 750/See page 750

HG 01		Ø 02	Ø 03	Ø 04	Ø 05	Ø 06	Ø 08	—	—	—	—	—	—
Bestell-Nr./Order No.	82.510...	.02	.03	.04	.05	.06	.08	—	—	—	—	—	—
HG 02		—	—	—	—	—	—	Ø 10	Ø 12	Ø 14	—	—	—
Bestell-Nr./Order No.	82.520...	—	—	—	—	—	—	.10	.12	.14	—	—	—
HG 03		—	—	—	—	—	—	—	—	—	Ø 16	Ø 18	Ø 20
Bestell-Nr./Order No.	82.530...	—	—	—	—	—	—	—	—	—	.16	.18	.20

Ausziehaken/Pull-out hook

HG		HG 01	HG 02	HG 03
Bestell-Nr./Order No.	82.570...	.00	.00	.00

Kühlmittelrohr/Coolant tube

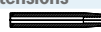
HG		HG 01	HG 02	HG 03
Bestell-Nr./Order No.	85.700.10	.30	.35	.48

Wuchtringe/Balancing index rings

HG		HG 01	HG 02	HG 03
Bestell-Nr./Order No.	79.350...	.30	.35	.48

Schrumpfverlängerungen/Shrink fit extensions

Siehe Seite 728/See page 728

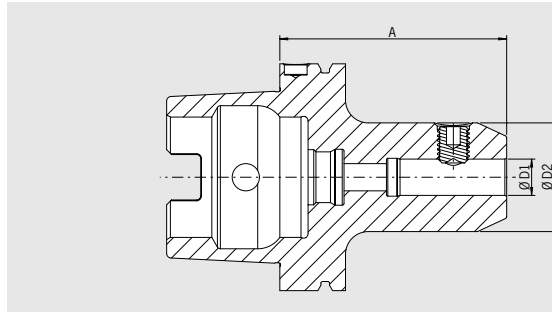


Cool Jet Bohrungen/Cool Jet bores

Siehe Seite 468/See page 468

Bestell-Nr./Order No.	91.100.24	
-----------------------	-----------	--

WELDON-AUFNAHME/WELDON TOOL HOLDER DIN 69893-1 · HSK-A100



QUALITÄTSPASS	
<input checked="" type="checkbox"/>	Aufnahme feingewuchtet
<input checked="" type="checkbox"/>	Chuck fine balanced
	G2.5 25.000 1/min
	oder/or U<1 gmm
<input checked="" type="checkbox"/>	Alle Funktionsflächen feingearbeitet
<input checked="" type="checkbox"/>	All functional surfaces fine machined
<input checked="" type="checkbox"/>	Genauer als DIN
<input checked="" type="checkbox"/>	More accurate than DIN

Verwendung:

Zum Spannen von Fräsern mit Zylinderschaft und seitlicher Mitnahmefläche nach DIN 1835-B und DIN 6535-HB.

Use:

For clamping cutters with cylindrical shank and Weldon flat according to DIN 1835-B and DIN 6535-HB.

DIN 69882-4

- Lieferumfang: mit Spannschraube, ohne Kühlmittelrohr
- Kühlung mit Cool Jet gegen Aufpreis

DIN 69882-4

- Delivery: with clamping screw, without coolant tube
- Cooling with Cool Jet for an extra charge

Spann/Clamping	Ø D1 [mm]	06	08	10	12	14	16	18	20	25	32
	Ø D2 [mm]	25	28	35	42	44	48	50	52	65	72
Maß/Length A [mm]	kurz/short	80	80	80	80	80	100	100	100	100	100
Bestell-Nr./Order No.	A10.000...	.06	.08	.10	.12	.14	.16	.18	.20	.25	.32
Maß/Length A [mm]	überlang/oversize	160	160	160	160	160	160	160	160	160	160
Bestell-Nr./Order No.	A10.002...	.06	.08	.10	.12	.14	.16	.18	.20	.25	.32

Zubehör/Accessories

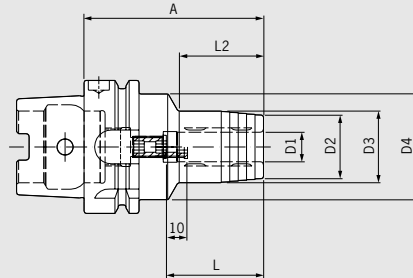
Spannschraube/Clamping screw

Spann Ø/Clamping Ø		06	08	10	12	14	16	18	20	25	32
Bestell-Nr./Order No.	85.100...	.06	.08	.10	.12	.12	.14	.14	.16	.18	.20
Cool Jet Bohrungen bei Ø 6 mm – Ø 20mm/Cool Jet bores from Ø 6mm – Ø 20mm											Siehe Seite 468/See page 468
Bestell-Nr./Order No.	91.100.24										
Cool Jet Bohrungen bei Ø 25 mm – Ø 32mm/Cool Jet bores from Ø 25 mm – Ø 32 mm											Siehe Seite 468/See page 468
Bestell-Nr./Order No.	91.100.26										

STANDARD HYDRODEHNSPANNFUTTER/STANDARD HYDRAULIC CHUCK DIN 69893-1 · HSK-A100

CERTIFICATE OF QUALITY

- ☑ Aufnahmekörper feingewuchtet
- ☑ Chuck body fine balanced
- G2.5 25.000 1/min
oder/or U<1 gmm
- ☑ Rundlaufgenauigkeit < 3 µm
- ☑ Runout accuracy < 3 µm



Verwendung:

Hydrodehnspannfutter zum Bohren, Reiben und Schlichten.

- Geeignet für Zylinderschäfte nach DIN 6535 Form HA sowie für Schäfte nach DIN 6535 Form HB mit Schafttoleranz h6
- Erhöhte Standzeit des Werkzeuges durch höchste Rundlauf- und Wiederholgenauigkeit
- Sekundenschneller Werkzeugwechsel ohne Peripheriegerät
- Hervorragende Schwingungsdämpfung

Schaft HSK-A nach DIN 69893-1

- Lieferumfang: mit Längeneinstellschraube ohne Kühlmittelrohr

Use:

Hydraulic chuck for drilling, reaming and finishing.

- Suitable for cylindrical shanks according to DIN 6535 Form HA as well as shanks according to DIN 6535 Form HB with shank tolerance h6
- Increased tool life due to highest runout accuracy and repeatability
- Tool changes in seconds without peripheral equipment
- Excellent vibration dampening

Shank HSK-A according to DIN 69893-1

- Included in delivery: With length adjustment screw, without coolant tube

Standard-Ausführung, ähnlich DIN 69882-7/Standard version, similar to DIN 69882-7

Spann/Clamping	Ø D1 [mm]	06	08	10	12	14	16	18	20	25	32
	Ø D2 [mm]	22	24	26	28	30	34	36	38	53	59
	Ø D3 [mm]	26	28	30	32	34	38	40	42	57	63
	Ø D4 [mm]	50	50	50	50	50	50	50	50	63	67
	L [mm]	37	37	41	46	46	49	49	51	57	61
	L2 [mm]	26	26	42	47	47	53	53	59	62	62
Maß/Length A [mm]	kurz/short	75	75	90	95	95	100	100	105	110	110
Bestell-Nr./Order No.	A10.1H10...	.06	.08	.10	.12	.14	.16	.18	.20	.25	.32



Zubehör/Accessories

Kühlmittelrohr/Coolant tube



Bestell-Nr./Order No. 85.700.10

Reduzierhülsen/Reduction sleeves



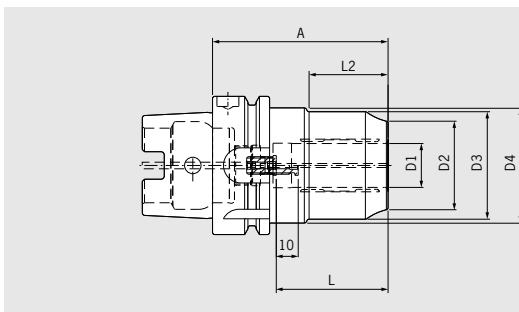
Siehe Seite 759/See page 759

Längeneinstellschrauben/Back-up screws



Siehe Seite 764/See page 764

POWER HYDRAULIC CHUCK DIN 69893-1 · HSK-A100



QUALITÄTSPASS	
<input checked="" type="checkbox"/>	Aufnahmekörper feingewuchtet
<input checked="" type="checkbox"/>	Chuck body fine balanced G2.5 25.000 1/min oder/or U<1 gmm
<input checked="" type="checkbox"/>	Rundlaufgenauigkeit < 3 µm
<input checked="" type="checkbox"/>	Runout accuracy < 3 µm

Verwendung:

Hydrodehnspannfutter besonders geeignet für die Fräsbearbeitung.

- Kompakte Bauform und hohe Steifigkeit
- Hohe Drehmomentübertragung
- Perfekt geeignet für die Fräsbearbeitung, dank hoher Radialsteifigkeit und Temperaturbeständigkeit (bis 170 °C)
- Optimale Dämpfungseigenschaft
- Sekundenschneller Werkzeugwechsel ohne Peripheriegerät

Schaft HSK-A nach DIN 69893-1

- Lieferumfang: mit Längeneinstellschraube ohne Kühlmittelrohr

Use:

Hydraulic chuck especially suitable for milling operations.

- Compact design and high rigidity
- High torque transmission
- Perfectly suitable for milling operations, thanks to radial rigidity and temperature resistance (up to 170 °C)
- Excellent vibration dampening
- Tool changes in seconds without peripheral equipment

Shank HSK-A according to DIN 69893-1

- Included in delivery: with back-up screw, without coolant tube

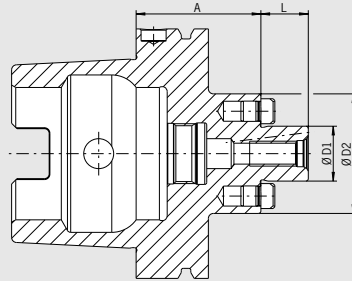
Spann/Clamping	Ø D1 [mm]	20	32
	Ø D2 [mm]	38	57
	Ø D3 [mm]	49	68
	Ø D4 [mm]	52,5	72
	L [mm]	51	61
	L2 [mm]	36	42
Maß/Length A [mm]	kurz/short	85	100
Bestell-Nr./Order No.	A10.1H10...	.20.3	.32.3

Zubehör/Accessories			Bestell-Nr./Order No. 85.700.10
Kühlmittelrohr/Coolant tube			
Reduzierhülsen/Reduction sleeves			Siehe Seite 759/See page 759
Reduzierhülsen mit Safe-Lock/Reduction sleeves with Safe-Lock			Siehe Seite 761/See page 761

MESSERKOPF-AUFNAHME/FACE MILL ARBOR DIN 69893-1 · HSK-A100

CERTIFICATE OF QUALITY

- ☑ Aufnahmekörper feingewuchtet
☑ Chuck body fine balanced
G2.5 25.000 1/min
oder/or U<1 gmm
- ☑ Alle Funktionsflächen feinbearbeitet
☑ All functional surfaces fine machined
- ☑ Genauer als DIN
☑ More accurate than DIN



Verwendung:

Zur Aufnahme von Messerköpfen und Fräsern mit Quernut DIN 1880 sowie ab Spann Ø 40 Aufnahme nach DIN 2079 möglich (4 zusätzliche Gewindebohrungen).

DIN 69882-3

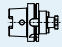
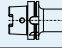
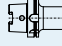
- Lieferumfang: mit Fräseranzugsschraube, ohne Kühlmittelrohr
- Kühlmittel-Austrittsbohrungen an der Stirnseite für Fräser und Innenkühlung

Use:

For holding face mill cutters and cutters with radial driving slot DIN 1880 and exceeding clamping diameter 40 clamping according to DIN 2079 is possible, too (4 additional tapping holes).

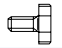
DIN 69882-3

- Included in delivery: tightening bolt, without coolant tube
- With coolant exit bores on the end face for milling cutters with central cooling


Spann/Clamping	Ø D1 [mm]	16	22	27	32	40	
	Ø D2 [mm]	36	48	60	78	87	
	L [mm]	17	19	21	24	27	
Maß/Length A [mm]	kurz/short		50	50	50	50	60
Bestell-Nr./Order No. A10.050...		.16.KKB	.22.KKB	.27.KKB	.32.KKB	.40.KKB	
Maß/Length A [mm]	lang/long		100	100	100	100	100
Bestell-Nr./Order No. A10.051...		.16.KKB	.22.KKB	.27.KKB	.32.KKB	.40.KKB	
Maß/Length A [mm]	überlang/oversize		160	160	160	160	160
Bestell-Nr./Order No. A10.052...		.16.KKB	.22.KKB	.27.KKB	.32.KKB	.40.KKB	

Zubehör/Accessories


Fräseranzugsschraube/Tightening bolt

Größe/Size D1		16	22	27	32	40
Bestell-Nr./Order No. 85.300...		.16	.22	.27	.32	.40

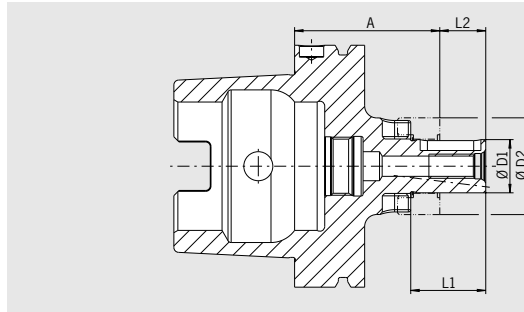
Schlüssel/Wrench

Größe/Size D1		16	22	27	32	40
Bestell-Nr./Order No. 84.400...		.16	.22	.27	.32	.40

Wuchtringe/Balancing index rings

Größe/Size D1		16	22	27	32	40
Bestell-Nr./Order No. 79.350...		.36	.48	.60	.78	.87

KOMBIAUFSTECKFRÄSERDORN/COMBINATION SHELL END MILL ADAPTER DIN 69893-1 · HSK-A100



QUALITÄTSPASS	
<input checked="" type="checkbox"/>	Aufnahme feingewuchtet
<input checked="" type="checkbox"/>	Chuck fine balanced
	G2.5 25.000 1/min oder/or U < 1 gmm
<input checked="" type="checkbox"/>	Alle Funktionsflächen feinbearbeitet
<input checked="" type="checkbox"/>	All functional surfaces fine machined
<input checked="" type="checkbox"/>	Genauer als DIN
<input checked="" type="checkbox"/>	More accurate than DIN

Verwendung:

Zum Spannen von Walzenstirnfräsern DIN 841 und DIN 1880 sowie Winkelstirnfräsern DIN 842 und Messerköpfen DIN 1830.

Use:

For clamping shell end mills DIN 841 and DIN 1880 as well as angular milling cutters DIN 842 and cutters DIN 1830.

DIN 69882-2

- Lieferumfang: komplett mit Fräseranzugsschraube, Mitnehmerring und Passfeder, ohne Kühlmittelrohr
- Kühlkanalbohrungen an Stirnseite gegen Aufpreis

DIN 69882-2

- Included in delivery: tightening bolt, driving ring and feather key, without coolant tube
- Coolant bores on front side for an extra charge

Spann/Clamping	Ø D1 [mm]	16	22	27	32	40
	Ø D2 [mm]	32	40	48	58	70
	L1 [mm]	27	31	33	38	41
	L2 [mm]	17	19	21	24	27
Maß/Length A [mm]	kurz/short	60	60	60	60	70
Bestell-Nr./Order No.	A10.040...	.16	.22	.27	.32	.40
Maß/Length A [mm]	lang/long	100	100	100	100	100
Bestell-Nr./Order No.	A10.041...	.16	.22	.27	.32	.40
Maß/Length A [mm]	überlang/oversize	160	160	160	160	160
Bestell-Nr./Order No.	A10.042...	.16	.22	.27	.32	.40

Zubehör/Accessories

Fräseranzugsschraube/Tightening bolt

Größe/Size D1		16	22	27	32	40
Bestell-Nr./Order No.	85.300...	.16	.22	.27	.32	.40

Schlüssel/Wrench

Größe/Size D1		16	22	27	32	40
Bestell-Nr./Order No.	84.400...	.16	.22	.27	.32	.40

Passfeder/Feather key

Größe/Size D1		16	22	27	32	40
Bestell-Nr./Order No.	85.400...	.16	.22	.27	.32	.40

Mitnehmerring/Driving ring

Größe/Size D1		16	22	27	32	40
Bestell-Nr./Order No.	85.200...	.16	.22	.27	.32	.40

Wuchtringe/Balancing index rings

Größe/Size D1	lang/überlang/long/oversize	16	22	27	32	40
Bestell-Nr./Order No.	79.350...	.32	.40	.48	.58	.70

Kühlmittelrohr/Coolant tube

Bestell-Nr./Order No. 85.700.10

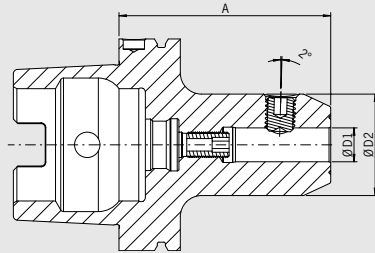
Kühlkanalbohrungen/Coolant bores

Bestell-Nr./Order No. 91.100.03

WHISTLE NOTCH-AUFNAHME/WHISTLE NOTCH TOOL HOLDER DIN 69893-1 · HSK-A100

CERTIFICATE OF QUALITY

- ☑ Aufnahme gewuchtet
- ☑ Chuck balanced
G6.3 8.000 1/min
- ☑ Alle Funktionsflächen feinbearbeitet
- ☑ All functional surfaces fine machined
- ☑ Genauer als DIN
- ☑ More accurate than DIN



Verwendung:

Zum Spannen von Fräsern mit Zylinderschaft und geneigter Spannfläche nach DIN 1835-E und DIN 6535-HE.

Use:

For clamping cutters with cylindrical shank and inclined flat according to DIN 1835-E and DIN 6535-HE.

DIN 69882-5

- Lieferumfang: komplett mit Spannschraube und Einstellschraube, ohne Kühlmittelrohr
- Feinwuchten gegen Aufpreis
- Kühlung mit Cool Jet gegen Aufpreis

DIN 69882-5

- Delivery: with clamping screw and adjusting screw, without coolant tube
- Fine-balancing for an extra charge
- Cooling with Cool Jet for an extra charge

Spann/Clamping	Ø D1 [mm]	06	08	10	12	14	16	18	20	25	32
	Ø D2 [mm]	25	28	35	42	44	48	50	52	65	72
Maß/Length A [mm]	kurz/short	90	90	90	100	100	100	100	110	120	120
Bestell-Nr./Order No.	A10.030...	.06	.08	.10	.12	.14	.16	.18	.20	.25	.32

Zubehör/Accessories

Spannschraube/Clamping screw

Spann Ø/Clamping Ø		06	08	10	12	14	16	18	20	25	32
Bestell-Nr./Order No.	85.100...	.06	.08	.10	.12	.12	.14	.14	.16	.18	.20

Einstellschraube/Adjusting screw

HSK-63/80/100	kurz/short	06	08	10	12	14	16	18	20	25	32
Bestell-Nr./Order No.	85.810...	.12.1	.15.1	.18.2	.24.2	.24.2	.46.2	.46.2	.38.2	.38.2	.38.2

Wuchtringe/Balancing index rings

Spann Ø/Clamping Ø	lang/überlang/long/oversize	06	08	10	12	14	16	18	20	25	32
Bestell-Nr./Order No.	79.350...	.25	.28	.35	.42	.44	.48	.50	.52	.65	.72

Kühlmittelrohr/Coolant tube

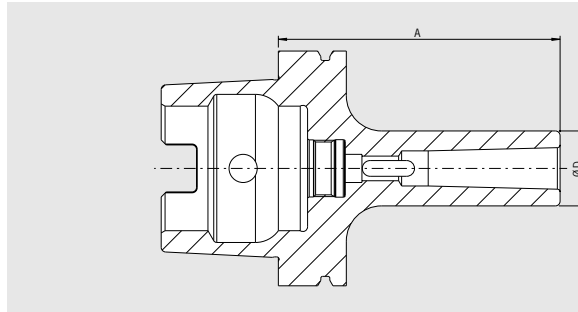
Bestell-Nr./Order No. 85.700.10

Cool Jet Bohrungen/Cool Jet bores

Bestell-Nr./Order No. 91.100.24

Siehe Seite 468/See page 468

ZWISCHENHÜLSE FÜR MORSEKEGEL MIT AUSTREIBLAPPEN ADAPTER FOR MORSE TAPER WITH TANG DIN 69893-1 · HSK-A100



QUALITÄTSPASS	
<input checked="" type="checkbox"/>	Aufnahme gewuchtet
<input checked="" type="checkbox"/>	Chuck balanced
	G6.3 8.000 1/min
<input checked="" type="checkbox"/>	Alle Funktionsflächen feinbearbeitet
<input checked="" type="checkbox"/>	All functional surfaces fine machined
<input checked="" type="checkbox"/>	Genauer als DIN
<input checked="" type="checkbox"/>	More accurate than DIN

Verwendung:

Zur Aufnahme von Werkzeugen mit Morsekegelschäften mit Austreiblappen nach DIN 228-1 Form B.

– Feinwuchten gegen Aufpreis

Use:

For holding tools with morse taper and tang according to DIN 228-1 form B.

– Fine-balancing for an extra charge

MK	01	02	03	04
Ø D [mm]	25	32	40	48
Maß/Length A [mm] kurz/short	110	120	150	170
Bestell-Nr./Order No. A10.080...	.01	.02	.03	.04

Zubehör/Accessories

Wuchtringe/Balancing index rings

MK	01	02	03	04
Bestell-Nr./Order No. 79.350...	.25	.32	.40	.48

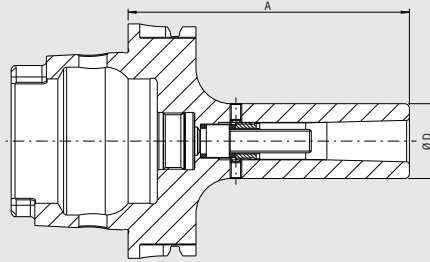
Kühlmittelrohr/Coolant tube

Bestell-Nr./Order No. 85.700.10

ZWISCHENHÜLSE FÜR MORSEKEGEL MIT ANZUGSGEWINDE ADAPTER FOR MORSE TAPER WITH THREAD DIN 69893-1 · HSK-A100

CERTIFICATE OF QUALITY

- ☑ Aufnahme gewuchtet
- ☑ Chuck balanced
G6.3 8.000 1/min
- ☑ Alle Funktionsflächen feinbearbeitet
- ☑ All functional surfaces fine machined
- ☑ Genauer als DIN
- ☑ More accurate than DIN



Verwendung:

Zur Aufnahme von Werkzeugen mit Morsekegelschäften mit Anzugsgewinde nach DIN 228-1 Form A.

- Feinwuchten gegen Aufpreis
- Lieferung mit Anzugsschraube ohne Kühlmittelrohr

Use:

For holding tools with morse taper with thread according to DIN 228-1 form A.

- Fine-balancing for an extra charge
- Delivery with tightening bolt without coolant tube

MK		01	02	03	04
	Ø D [mm]	25	32	40	48
	Maß/Length A [mm] kurz/short	110	120	150	170
	Bestell-Nr./Order No. A10.130...	.01	.02	.03	.04



Zubehör/Accessories

Wuchtringe/Balancing index rings

MK		01	02	03	04
	Bestell-Nr./Order No. 79.350...	.25	.32	.40	.48

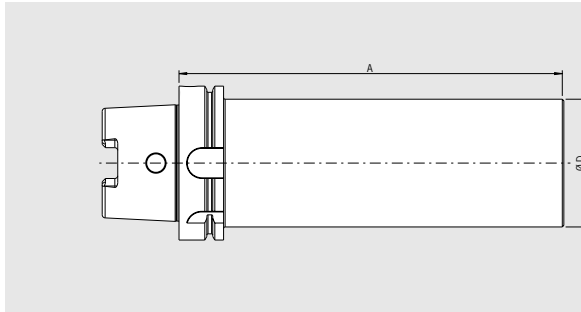


Kühlmittelrohr/Coolant tube

Bestell-Nr./Order No. 85.700.10



BOHRSTANGENROHLING/BLANK ADAPTER DIN 69893-1 · HSK-A100



QUALITÄTSPASS

- Alle Funktionsflächen feinbearbeitet
- All functional surfaces fine machined
- Genauer als DIN
- More accurate than DIN

Verwendung:

Zur Herstellung von Sonderwerkzeugen im eigenen Betrieb.

Use:

For manufacturing special tools in your own factory.

Ausführung:

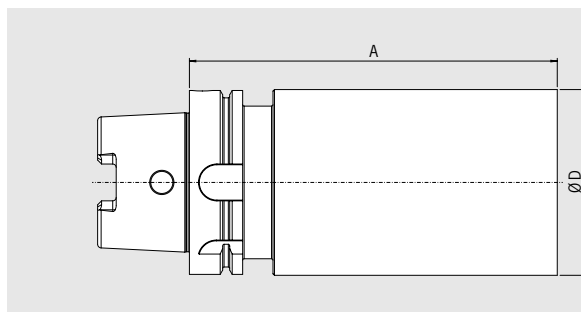
HSK gehärtet und geschliffen, zylindrischer Teil weich.

Design:

HSK is hardened and ground, the cylindrical part is soft.

	Ø D [mm]	83
Maß/Length A [mm]	ZG250	250
Bestell-Nr./Order No.	A10.090...	.83

BOHRSTANGENROHLING – GEHÄRTET/BLANK ADAPTER – HARDENED DIN 69893-1 · HSK-A100



QUALITÄTSPASS

- Alle Funktionsflächen feinbearbeitet
- All functional surfaces fine machined
- Genauer als DIN
- More accurate than DIN

Verwendung:

Zur Herstellung von Sonderwerkzeugen im eigenen Betrieb.

Use:

For manufacturing special tools in your own factory.

Ausführung:

- HSK gehärtet und geschliffen
- Zylindrischer Teil gehärtet auf 52+2 HRC

Version:

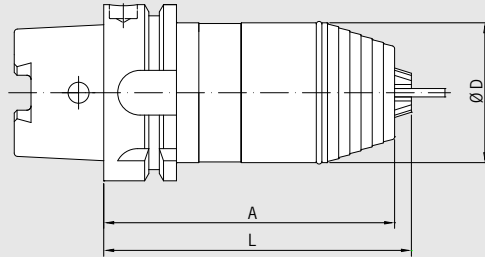
- HSK hardened and ground
- Cylindrical part hardened to 52+2 HRC

	Ø D [mm]	101
Maß/Length A [mm]	ZG100	100
Bestell-Nr./Order No.	RA100.096.1010....	.0100
Maß/Length A [mm]	ZG200	200
Bestell-Nr./Order No.	RA100.096.1010....	.0200

KURZBOHRFUTTER/SHORT DRILL CHUCK DIN 69893-1 · HSK-A100

CERTIFICATE OF QUALITY

- ✓ Aufnahmekörper feingewuchtet
✓ Chuck body fine balanced
G6.3 22.000 1/min
- ✓ Alle Funktionsflächen feinbearbeitet
✓ All functional surfaces fine machined
- ✓ Genauer als DIN
✓ More accurate than DIN



Verwendung:

Zum Spannen von Werkzeugen mit Zylinderschaft, Links-Rechtslaufbetrieb, Spannen und Lösen über Sechskant-Schlüssel.

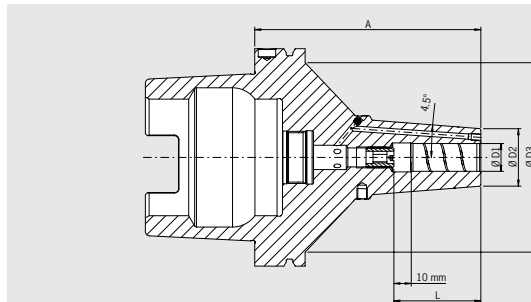
Use:

For clamping tools with cylindrical shank, for left and right hand turn, clamping and loosening with a hexagon socket wrench.

Spannbereich/Clamping range	0,5-13	2,5-16
Ø D [mm]	50	57
L [mm]	117	122
Maß/Length A [mm]	111	116
Bestell-Nr./Order No. A10.111...	.13	.16



POWER SHRINK CHUCK DIN 69893-1 · HSK-A125



QUALITÄTSPASS	
<input checked="" type="checkbox"/>	Aufnahme feingewuchtet
<input checked="" type="checkbox"/>	Chuck fine balanced
	G2.5 25.000 1/min
<input checked="" type="checkbox"/>	Alle Funktionsflächen feinbearbeitet
<input checked="" type="checkbox"/>	All functional surfaces fine machined
<input checked="" type="checkbox"/>	Genauer als DIN
<input checked="" type="checkbox"/>	More accurate than DIN
<input checked="" type="checkbox"/>	Cool Jet, verschließbar
<input checked="" type="checkbox"/>	Cool Jet, can be sealed

Das Power Shrink Chuck ist das Schrumpffutter für höchste Zerspanleistung bei der Hochgeschwindigkeitsbearbeitung. Das optimierte Design verbindet hohe Steifigkeit mit Schwingungsdämpfung. Das schont Maschine, Spindel und Werkzeug.

- Hitzebeständiger Warmarbeitsstahl
- Gehärtet 54-2 HRC
- Erhöhte Zerspanleistung durch höhere Drehzahlen, höhere Vorschübe und größere Spantiefe
- Kürzere Bearbeitungszeiten, bessere Maßhaltigkeit
- Höhere Laufruhe, dadurch bessere Oberflächengüte und Schonung von Werkzeug, Spindel und Maschine
- Mit verschließbaren Cool Jet Bohrungen (Gewinde M4) und 6 Bohrungen
- Mit Schmutzrinne in der Spannbohrung
- Höherer Kühlmitteldurchfluss durch optimierte Cool Jet Bohrungen
- Mit Gewindebohrungen zum Auswuchten mit Schrauben
- Kühlung mit Cool Flash gegen Aufpreis (siehe Seiten 466/467)

Die langen Ausführungen (A=160 und 200) mit schlanker Spitze sind besonders universell einsetzbar.

- Hohe Steifigkeit, schlank an der Spitze, vibrationsdämpfend
- Hohe Spannkraft
- Für Hochgeschwindigkeitsbearbeitung und Schwerzerspannung gleichermaßen geeignet
- Universell anwendbar, spart Plätze im Werkzeugmagazin

The Power Shrink Chuck is the shrink fit chuck for highest cutting performance in high-speed manufacturing. The optimised design combines high rigidity with dampening vibrations, therefore giving more protection to machines, spindles and tools.

- Heat resistant hot-working steel
- Hardened 54-2 HRC
- Increased machining capacity due to higher spindle speed, higher feed and larger cutting depth
- Shorter cycle times, higher machining accuracy
- Quieter running, yielding better surface finish and increased tool, spindle and machine protection
- With Cool Jet bores that can be sealed (Thread M4) and 6 bores
- With internal groove in the clamping bore
- Higher coolant flow rate due to optimised coolant bores
- With threaded holes in order to balance with balancing screws
- Cooling with Cool Flash for an extra charge (see pages 466/467)

The long versions (A=160 and 200) with slim tips are especially versatile to use.

- High rigidity, slim at the tip, dampen vibrations
- High clamping force
- Equally suited to High Speed and Heavy Duty machining
- Universal usage, saves space in tool magazine

Spann/Clamping	Ø D1 [mm]	10	12	16	20	25
	Ø D2 [mm]	27	27	33	44	44
	Ø D3 [mm]	109	109	109	109	109
	L [mm]	42	47	50	52	58
Maß/Length A [mm]	ZG130	130 ¹⁾	130 ¹⁾	130	130	130
Bestell-Nr./Order No.	A125.140...	.10.3	.12.3	.16.3	.20.3	.25.3
Maß/Length A [mm]	überlang/oversize	160 ¹⁾	160 ¹⁾	160	160	160
Bestell-Nr./Order No.	A125.142...	.10.3	.12.3	.16.3	.20.3	.25.3
Maß/Length A [mm]	ZG200	200 ¹⁾	200 ¹⁾	200	200	200
Bestell-Nr./Order No.	A125.146...	.10.3	.12.3	.16.3	.20.3	.25.3

Power Shrink Chuck mit Safe-Lock/Power Shrink Chuck with Safe-Lock

Spann/Clamping	Ø D1 [mm]	10	12	16	20	25
	Ø D2 [mm]	27	27	33	44	44
	Ø D3 [mm]	109	109	109	109	109
	L [mm]	42	47	50	52	58
Maß/Length A [mm]	ZG130	130 ¹⁾	130 ¹⁾	130	130	130
Bestell-Nr./Order No.	A125.140...	.10.37	.12.37	.16.37	.20.37	.25.37
Maß/Length A [mm]	überlang/oversize	160 ¹⁾	160 ¹⁾	160	160	160
Bestell-Nr./Order No.	A125.142...	.10.37	.12.37	.16.37	.20.37	.25.37
Maß/Length A [mm]	ZG200	200 ¹⁾	200 ¹⁾	200	200	200
Bestell-Nr./Order No.	A125.146...	.10.37	.12.37	.16.37	.20.37	.25.37

Zubehör/Accessories
Cool Flash

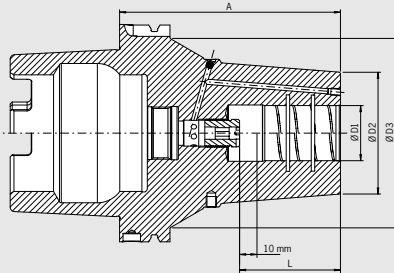


Bestell-Nr./Order No. 91.100.40

Siehe Seite 466/See page 466

HEAVY DUTY CHUCK DIN 69893-1 · HSK-A125

CERTIFICATE OF QUALITY	
<input checked="" type="checkbox"/>	Aufnahme feingewuchtet Chuck fine balanced G2.5 25.000 1/min
<input checked="" type="checkbox"/>	Alle Funktionsflächen feinbearbeitet All functional surfaces fine machined
<input checked="" type="checkbox"/>	Genauer als DIN More accurate than DIN
<input checked="" type="checkbox"/>	Cool Jet, verschleißbar Cool Jet, can be sealed



Auch bei der Schwerzerspannung können jetzt endlich die Weldon-Aufnahmen abgelöst werden. Das Heavy Duty Chuck ist das Schrumpffutter für die extremen Fälle. Die Kontur ist optimiert für höchste Steifigkeit und Haltekraft.

- Hitzebeständiger Warmarbeitsstahl
- Gehärtet 54-2 HRC
- Kein Durchbiegen des Werkzeugschaftes im Spannbereich
- Hohe Rundlaufgenauigkeit: 3 µm
- Verstärkte Außenkontur
- Schrumpfbar mit 13 kW HD-Spule oder Hochleistungs-Schrumpfgerät HAIMER Power Clamp Profi Plus (20 kW)
- Mit Schmutzrinne in der Spannbohrung
- Mit verschleißbaren Cool Jet Bohrungen (Gewinde M4), 6 Bohrungen
- Höherer Kühlmitteldurchfluss durch optimierte Cool Jet Bohrungen
- Mit Gewindebohrungen zum Auswuchten mit Schrauben
- Kühlung mit Cool Flash gegen Aufpreis (siehe Seiten 466/467)

For heavy machining applications it is now possible to replace the Weldon tool holders finally. The Heavy Duty Chuck is the shrink fit chuck for extreme cases. The contour is optimised for highest rigidity and clamping force.

- Heat resistant hot-working steel
- Hardened 54-2 HRC
- No deformation at the tool shank after shrink process
- High runout accuracy: 3 µm
- Reinforced outer contour
- To shrink with 13kW HD-Coil or with high performance shrink fit unit HAIMER Power Clamp Profi Plus (20 kW)
- With internal groove in the clamping bore
- With Cool Jet bores that can be sealed (Thread M4) and 6 bores
- Higher coolant flow rate due to optimised coolant bores
- With threaded holes in order to balance with balancing screws
- Cooling with Cool Flash for an extra charge (see pages 466/467)

Spann/Clamping	Ø D1 [mm]	16	20	25	32	40	50
	Ø D2 [mm]	51	58	63	70	82	82
	Ø D3 [mm]	109	109	109	109	109	109
	L [mm]	50	52	58	61	88	88
Maß/Length A [mm]	ZG130	130	130	130	130	130 ¹⁾²⁾	130 ¹⁾
Bestell-Nr./Order No.	A125.150...	.16.6	.20.6	.25.6	.32.6	.40.6	.50.6
Maß/Length A [mm]	überlang/oversize	160	160	160	160	160	160
Bestell-Nr./Order No.	A125.152...	.16.6	.20.6	.25.6	.32.6	.40.6	.50.6
Maß/Length A [mm]	ZG200	200	200	200	200	200	200
Bestell-Nr./Order No.	A125.156...	.16.6	.20.6	.25.6	.32.6	.40.6	.50.6

Heavy Duty Chuck mit Safe-Lock/Heavy Duty Chuck with Safe-Lock

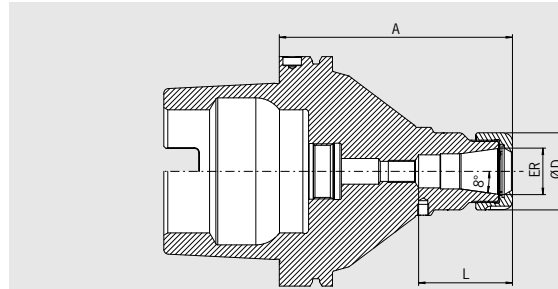
Spann/Clamping	Ø D1 [mm]	16	20	25	32	40	50
	Ø D2 [mm]	51	58	63	70	82	82
	Ø D3 [mm]	109	109	109	109	109	109
	L [mm]	50	52	58	61	88	88
Maß/Length A [mm]	ZG130	130	130	130	130	130 ¹⁾²⁾	130 ¹⁾
Bestell-Nr./Order No.	A125.150...	.16.67	.20.67	.25.67	.32.67	.40.67	.50.67
Maß/Length A [mm]	überlang/oversize	160	160	160	160	160	160
Bestell-Nr./Order No.	A125.152...	.16.67	.20.67	.25.67	.32.67	.40.67	.50.67
Maß/Length A [mm]	ZG200	200	200	200	200	200	200
Bestell-Nr./Order No.	A125.156...	.16.67	.20.67	.25.67	.32.67	.40.67	.50.67

Zubehör/Accessories

Kühlmittelrohr/Coolant tube		Bestell-Nr./Order No. 85.700.125	
Längeneinstellschrauben/Back-up screws			Siehe Seite 764/See page 764
Cool Flash		Bestell-Nr./Order No. 91.100.40	Siehe Seite 466/See page 466

1) Ohne Einstellschrauben/without back-up screws
2) Länge L = 87,5 mm/Length L = 87,5 mm

POWER COLLET CHUCK DIN 69893-1 · HSK-A125



QUALITÄTSPASS	
<input checked="" type="checkbox"/>	Aufnahmekörper feingewuchtet
<input checked="" type="checkbox"/>	Chuck body fine balanced
	G2.5 25.000 1/min
<input checked="" type="checkbox"/>	Alle Funktionsflächen feinbearbeitet
<input checked="" type="checkbox"/>	All functional surfaces fine machined
<input checked="" type="checkbox"/>	Genauer als DIN
<input checked="" type="checkbox"/>	More accurate than DIN

Das Power Collet Chuck ist das Spannzangenfutter für höchste Zerspanleistung bei der Hochgeschwindigkeitsbearbeitung. Das optimierte Design mit verbesserter Bauweise verbindet hohe Steifigkeit mit Schwingungsdämpfung. Das schont Maschine, Spindel und Werkzeug. Das universelle Power Collet Chuck ist ein einzigartiges Hochleistungsspannfutter, das auch mit Standard-Spannzangen eingesetzt werden kann.

- Hohe Rundlaufgenauigkeit: 0,003 mm bei 3 x D mit HAIMER Power Collets
- Auch für Standard-Spannzangen ER nach ISO 15488 (Achtung: Bei Verwendung von Standard ER Spannzangen wird das A-Maß länger)
- Hohe Steifigkeit
- Höhere Laufruhe durch vibrationsarme Geometrie, dadurch bessere Oberflächengüte und Schonung von Werkzeug, Spindel und Maschine
- Erhöhte Zerspanleistung durch höhere Drehzahlen, höhere Vorschübe und größere Spantiefe
- Kürzere Bearbeitungszeiten, bessere Maßhaltigkeit, hohe Spannkraft
- Für Hochgeschwindigkeitsbearbeitung und Schwerzerspannung gleichermaßen geeignet
- Mit Gewindebohrungen zum Auswuchten mit Schrauben
- Optional mit Cool Jet bei Power Collet Spannzangen
- Sortiment Power Collet Spannzangen siehe Seite 744

The Power Collet Chuck is the collet chuck for the highest machining capacity in high-speed manufacturing. The optimised design with better construction combines high rigidity with vibration dampening features, giving more protection to machines, spindles and tools. The universal Power Collet Chuck is a unique high performance chuck that can also be used with standard collets.

- High runout accuracy: 0,003 mm at 3 x D with HAIMER Power Collets
- Also for standard collets ER according to ISO 15488 (Attention: By using standard collet ER, length A will increase)
- High rigidity
- Smoother running thanks to vibration absorbing geometry, yielding better surface finish and increased tool, spindle and machine protection
- Increased machining capacity due to higher spindle speeds, higher feed rates and larger cutting depths
- Shorter cycle times, higher machining accuracy, high clamping force
- Equally suited to High Speed and Heavy Duty machining
- With threaded holes in order to balance with balancing screws
- Optional: Cool Jet bores on Power Collets
- Product range of Power Collets on page 744

ER	25	32
Ø D [mm]	42	50
Spannbereich/Clamping range [mm]	2,0-16,0	2,0-20,0
L [mm]	51	53
Maß/Length A [mm] kurz/short	100	100
Bestell-Nr./Order No. A125.020...	.25.3	.32.3
Maß/Length A [mm] ZG130	130	130
Bestell-Nr./Order No. A125.024...	.25.3	.32.3
Maß/Length A [mm] überlang/oversize	160	160
Bestell-Nr./Order No. A125.022...	.25.3	.32.3
Maß/Length A [mm] ZG200	200	200
Bestell-Nr./Order No. A125.026...	.25.3	.32.3

Zubehör/Accessories

Power Collet Spannmutter/Locknut (fine-balanced)

Größe/Size	ER 25	ER 32
Bestell-Nr./Order No. 83.914...	.25	.32

Power Collet Spannschlüssel/Clamping wrench

Siehe Seite 747/See page 747

Torque Master Drehmomentschlüssel/Torque Master torque wrench

Bestell-Nr./Order No. 84.600.00

Siehe Seite 746/See page 746

Spannzangen ER/Collets ER

Siehe Seite 738/See page 738

Schrumpfspannzangen/Shrink Fit Collets

Siehe Seite 733/See page 733

Power Collet Spannzangen/Power Collets

Siehe Seite 744/See page 744

Power Collet Spannzangen mit Safe-Lock/Power Collets with Safe-Lock

Siehe Seite 745/See page 745

Cool Jet Bohrungen für Power Collet Spannzangen/Cool Jet bores for Power Collets

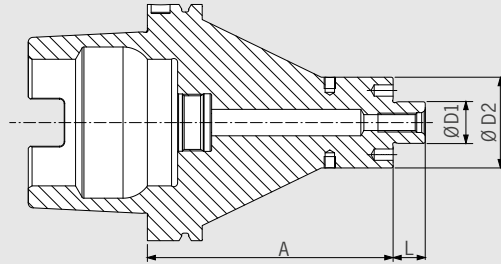
Bestell-Nr./Order No. 91.100.27

Siehe Seite 745/See page 745

MESSERKOPF-AUFNAHME/FACE MILL ARBOR DIN 69893-1 · HSK-A125

CERTIFICATE OF QUALITY

- ☑ Aufnahmekörper feingewuchtet
☑ Chuck body fine balanced
G2.5 25.000 1/min
- ☑ Alle Funktionsflächen feinbearbeitet
☑ All functional surfaces fine machined
- ☑ Genauer als DIN
☑ More accurate than DIN



Verwendung:

Zur Aufnahme von Messerköpfen und Fräsern mit Quernut DIN 1880.

Use:

For holding face mill cutters and cutters with radial driving slot DIN 1880.

DIN 69882-3

- verstärkte Außenkontur
- Lieferumfang: mit Fräseranzugsschraube, mit Wuchtgewinde, ohne Kühlmittelrohr
- Kühlmittel-Austrittsbohrungen an der Stirnseite für Fräser und Innenkühlung

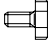
DIN 69882-3

- Reinforced outer contour
- Included in delivery: tightening bolt, balancing thread, without coolant tube
- With coolant exit bores on the end face for milling cutters with central cooling

Spann/Clamping	Ø D1 [mm]	22	27
	Ø D2 [mm]	48	60
	L [mm]	19	21
Maß/Length A [mm]	kurz/short	100	100
Bestell-Nr./Order No.	A125.050...	.22.3.KKB	.27.3.KKB
Maß/Length A [mm]	ZG130	130	130
Bestell-Nr./Order No.	A125.054...	.22.3.KKB	.27.3.KKB
Maß/Length A [mm]	überlang/oversize	160	160
Bestell-Nr./Order No.	A125.052...	.22.3.KKB	.27.3.KKB
Maß/Length A [mm]	ZG200	200	200
Bestell-Nr./Order No.	A125.056...	.22.3.KKB	.27.3.KKB

Zubehör/Accessories

Fräseranzugsschraube/Tightening bolt

Größe/Size D1		22	27
Bestell-Nr./Order No.		.22	.27

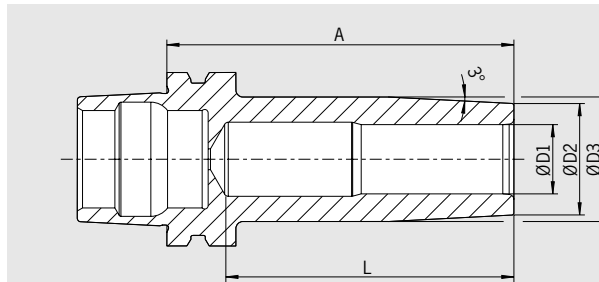
Schlüssel/Wrench

Größe/Size D1		22	27
Bestell-Nr./Order No.		.22	.27

Wuchtringe/Balancing index rings

Größe/Size D1		22	27
Bestell-Nr./Order No.		.48	.60

MINI SHRINK DIN 69893-5 · HSK-E25



QUALITÄTSPASS	
<input checked="" type="checkbox"/>	Aufnahme feingewuchtet
<input checked="" type="checkbox"/>	Chuck fine balanced
	U < 1 gmm
<input checked="" type="checkbox"/>	Alle Funktionsflächen feinbearbeitet
<input checked="" type="checkbox"/>	All functional surfaces fine machined
<input checked="" type="checkbox"/>	Genauer als DIN
<input checked="" type="checkbox"/>	More accurate than DIN

Die Mikrozerspannung (Werkzeug- und Formenbau, Medizintechnik, Mikromechanik) zeichnet sich durch meist geringe Schnittkräfte bei höchsten Drehzahlen aus. Die schlanke und kurze Bauweise der neuen HSK-E25 Serie von HAIMER – analog zu den bekannten HAIMER Mini Shrink Aufnahmen – eignet sich für die Anforderungen der Mikrobearbeitung ganz besonders.

- Keine Störkontur, auch schwer zugängliche Stellen erreichbar
- Höchste Rundlaufgenauigkeit < 0,003 mm
- Ideal schrumpfen mit HAIMER Power Clamp Nano
- Hitzebeständiger Warmarbeitsstahl
- Gehärtet 54–2 HRC

Erhältlich als:

- Mini Shrink Aufnahme (Ø 3-12) in 2 verschiedenen Längen

Low cutting forces at highest rpm are characterizing the micro machining (die & mold, medical engineering, micro mechanical engineering). The slim and short design of the all new HSK-E25 series from HAIMER – which is well known from the HAIMER Mini Shrink tool holders – is perfectly suitable for the requirements of micro machining.

- No disturbing edges, Also jobs difficult to access can be reached
- Highest runout accuracy: < 0,003 mm
- Ideal to shrink with the HAIMER Power Clamp Nano
- Heat resistant hot-working steel
- Hardened 54–2 HRC

Available as:

- Mini Shrink (Ø 3-12) in two different lengths

Spann/Clamping	Ø D1 [mm]	03	04	05	06	06	06	08	10	10	10	12
Ø D2 [mm]		09	10	11	12	12	12	14	16	16	16	18
Ø D3 [mm]		—	—	—	—	—	—	—	18	18	18	20
L [mm] ultrakurz/ultra short		15	18	23	27,5	—	—	27	26,5	—	—	26
L [mm] standard		15	18	28	37,5	32,5	37,5	27	41,5	36,5	41,5	35,5
Maß/Length A [mm]	ultrakurz/ultra short	35 ²⁾	35 ²⁾	35 ²⁾	40 ²⁾	—	—	40 ²⁾	40 ²⁾	—	—	40 ²⁾
Bestell-Nr./Order No.	E25.185....	.03	.04	.05	.06			.08	.10			.12
Maß/Length A [mm]	standard	45	45	45	45	45	50	50	50	50	55	50
Bestell-Nr./Order No.	E25.180...	.03	.04	.05	.06 ¹⁾	.06.V2	.06.V3	.08	.10 ¹⁾	.10.V2	.10.V3	.12



Mini Shrink Schrumpf- und Kühlhülsen

- Schützen Ihre Mini Shrink Futter vor Überhitzung
- Verlängern die Lebensdauer Ihrer Schrumpffutter
- Sichere und bedienerfreundliche Anwendung
- Kühlen mit Standard-Kühlkörper

Mini Shrink shrink and cooling sleeve

- Protect Mini Shrink chucks from overheating
- Extend lifetime of shrink fit chucks
- Secure and user friendly handling
- Cooling with standard cooling body

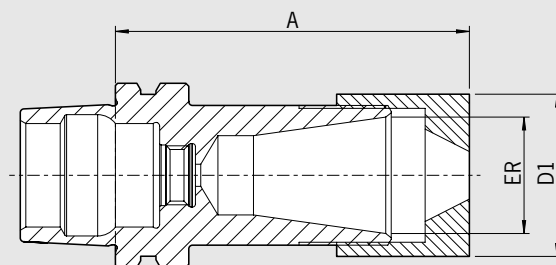
Passende Hülsen für Mini Shrink Aufnahmen/Fitting sleeves for Mini Shrink chucks	Bestell-Nr./Order No.				
Größe/Size [mm]	Ø 03	Ø 06	Ø 08	Ø 10	Ø 12
Bestell-Nr./Order No. 80.105.14.2...	.04	.09	.10	.11	.12
Socket/Base	80.105.14.2.99				
Satz mit Sockel (12-teilig, Ø 3–12 mm)/Set with base (12 pcs., Ø 3–12 mm)	80.105.14.2.00				

1) Ohne Gewinde für Kühlmittelübergaberohr/Without thread for coolant tube
2) Nur mit Power Clamp Nano schrumpfbar/Only shrinkable with Power Clamp Nano

SPANNZANGENFUTTER TYP MINI ER/COLLET CHUCK MINI ER DIN 69893-5 · HSK-E25

CERTIFICATE OF QUALITY

- ☑ Aufnahmekörper feingewuchtet
☑ Chuck body fine balanced
U < 1 gmm
- ☑ Alle Funktionsflächen feinbearbeitet
☑ All functional surfaces fine machined
- ☑ Genauer als DIN
☑ More accurate than DIN



Die Mikrozerspannung (Werkzeug- und Formenbau, Medizintechnik, Mikromechanik) zeichnet sich durch meist geringe Schnittkräfte bei höchsten Drehzahlen aus. Die schlanke und kurze Bauweise der neuen HSK-E25 Serie von HAIMER – analog zu den bekannten HAIMER Mini Shrink Aufnahmen – eignet sich für die Anforderungen der Mikrobearbeitung ganz besonders.

– Lieferumfang: komplett mit Spannmutter

Erhältlich als:

– Mini-ER Spannzangenfutter (Mini-ER 16) in zwei verschiedenen Längen


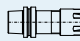
Low cutting forces at highest rpm are characterizing the micro machining (die & mold, medical engineering, micro mechanical engineering). The slim and short design of the all new HSK-E25 series from HAIMER – which is well known from the HAIMER Mini Shrink tool holders – is perfectly suitable for the requirements of micro machining.

– Included in delivery: locknut

Available as:


– Mini-ER collet chuck (Mini-ER 16) in two different lengths

Standard-Ausführung, ähnlich DIN 69882-8/Standard version, similar to DIN 69882-8

Mini-ER			16
Ø D [mm]			22
Spannbereich/Clamping range [mm]			0,5–10,0
L [mm]			34
Maß/Length A [mm]	ultrakurz/ultra short		43
Bestell-Nr./Order No.	E25.025...		.16.7 ¹⁾
Maß/Length A [mm]	kurz/short		48
Bestell-Nr./Order No.	E25.020...		.16.7

Zubehör/Accessories

Spannmutter/Locknut

Größe/Size  Mini ER 16

Bestell-Nr./Order No. 915010-

.0002

Drehmomentschlüssel/Torque wrench

Bestell-Nr./Order No. 84.600.00

Gabelstück/Instert torque wrench

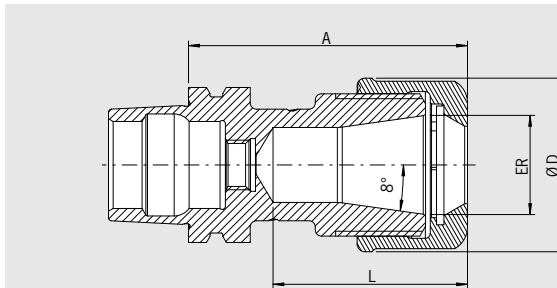
Mini ER 16

Bestell-Nr./Order No. 84.620...

.16.1

1) Ohne Gewinde für Kühlmittelübergaberohr/Without thread for coolant tube

POWER COLLET CHUCK DIN 69893-5 · HSK-E25



QUALITÄTSPASS	
<input checked="" type="checkbox"/>	Aufnahmekörper feingewuchtet
<input checked="" type="checkbox"/>	Chuck body fine balanced
	U < 1 gmm
<input checked="" type="checkbox"/>	Alle Funktionsflächen feinbearbeitet
<input checked="" type="checkbox"/>	All functional surfaces fine machined
<input checked="" type="checkbox"/>	Genauer als DIN
<input checked="" type="checkbox"/>	More accurate than DIN

Die Mikrozerspannung (Werkzeug- und Formenbau, Medizintechnik, Mikromechanik) zeichnet sich durch meist geringe Schnittkräfte bei höchsten Drehzahlen aus. Die schlanke und kurze Bauweise der neuen HSK-E25 Serie von HAIMER – analog zu den bekannten HAIMER Mini Shrink Aufnahmen – eignet sich für die Anforderungen der Mikrobearbeitung ganz besonders.

- Auch für Standard-Spannzangen ER nach ISO 15488 (Achtung: Bei Verwendung von Standard ER Spannzangen wird das A-Maß länger)
- Lieferumfang: komplett mit Spannmutter

Erhältlich als:

- Power Collet Chuck ER 16

Low cutting forces at highest rpm are characterizing the micro machining (die & mold, medical engineering, micro mechanical engineering). The slim and short design of the all new HSK-E25 series from HAIMER – which is well known from the HAIMER Mini Shrink tool holders – is perfectly suitable for the requirements of micro machining.

- Also for standard collets ER according to ISO 15488 (Attention: By using standard collet ER, length A will increase)
- Included in delivery: locknut

Available as:

- Power Collet Chuck ER 16

Spannzangenfutter Power Collet für höchste Rundlaufgenauigkeit/Power Collet Chuck for highest runout accuracy

ER	16
Ø D [mm]	28
Spannbereich/Clamping range [mm]	2,0-10,0
L [mm]	31
Maß/Length A [mm] ultrakurz/ ultra short	45
Bestell-Nr./Order No. E25.025...	.16.3
L [mm]	36
Maß/Length A [mm] kurz/short	48
Bestell-Nr./Order No. E25.020...	.16

Zubehör/Accessories

Power Collets

ER 16 (2,0-10,0)

Spann Ø/Clamping Ø

Bestell-Nr./Order No. 81.163...



02	03	04	05	06	08	10
.02	.03	.04	.05	.06	.08	.10

Spannzangen ER/Collets ER



Siehe Seite 738/See page 738

Schrumpfspannzangen/Shrink Fit Collets



Siehe Seite 733/See page 733

Power Collet Spannmutter/Locknut (fine-balanced)

Größe/Size

Bestell-Nr./Order No. 83.914...



ER 16
.16

Power Collet Spannschlüssel/Clamping wrench

Größe/Size

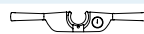
Bestell-Nr./Order No. 84.650...



ER 16
.16

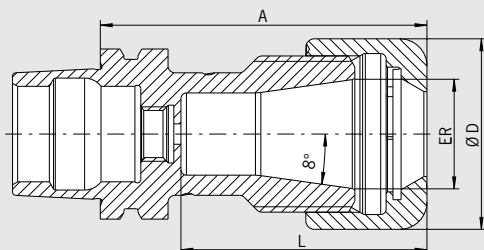
Power Collet Drehmomentschlüssel/Torque wrench for Power Collet Chucks

Bestell-Nr./Order No. 84.600.00



HIGH PRECISION COLLET CHUCK DIN 69893-5 · HSK-E25

CERTIFICATE OF QUALITY	
☑	Aufnahmekörper feingewuchtet Chuck body fine balanced U < 1 gmm
☑	Alle Funktionsflächen feinbearbeitet All functional surfaces fine machined
☑	Genauer als DIN More accurate than DIN



Das High Precision Collet Chuck ist das Spannzangenfutter für höchste Zerspanleistung bei der Hochgeschwindigkeitsbearbeitung. Das optimierte Design mit verbesserter Bauweise und speziell beschichteter Glattmutter verbindet hohe Steifigkeit mit Schwingungsdämpfung und Geräuschreduzierung. Das schont Maschine, Spindel und Werkzeug. Das Futter ist speziell geeignet für die Mikro- und Feinbearbeitung (z.B. in der Medizintechnik und Uhrenindustrie).

- Mit speziell beschichteter Glattmutter bestmöglich gewuchtet < 1 gmm
- Hohe Rundlaufgenauigkeit: 0,003 mm bei 3 x D mit HAIMER Power Collets
- Auch für Standard-Spannzangen ER nach ISO 15488 (Achtung: Bei Verwendung von Standard ER Spannzangen wird das A-Maß länger)
- Hohe Steifigkeit
- Höhere Laufruhe durch vibrationsarme Geometrie, dadurch bessere Oberflächengüte und Schonung von Werkzeug, Spindel und Maschine
- Erhöhte Zerspanleistung durch höhere Drehzahlen, höhere Vorschübe und größere Spantiefe
- Kürzere Bearbeitungszeiten, bessere Maßhaltigkeit, hohe Spannkraft
- Für Hochgeschwindigkeitsbearbeitung und Schwerzerspannung gleichermaßen geeignet
- Mit Gewindebohrungen zum Auswuchten mit Schrauben
- Optional mit Cool Jet bei Power Collet Spannzangen
- Sortiment Power Collet Spannzangen siehe Seite 744

The High Precision Collet Chuck is designed for the highest cutting performance in High Speed machining. The optimised design with better construction and a special coated smooth locknut combines high rigidity with vibration dampening and noise-reducing features, giving more protection to machines, spindles and tools. The chuck is especially suitable for micro and fine machining (e.g. in the medical or watchmaking industry).

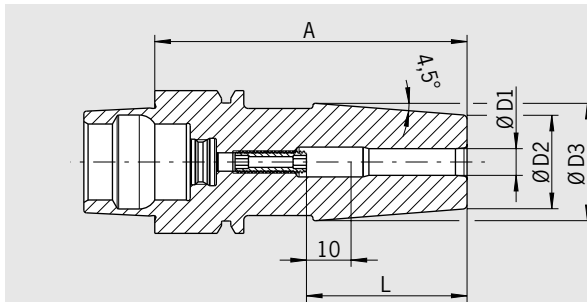
- With a specially coated smooth locknut, balanced at < 1 gmm
- High runout accuracy: 0,003 mm at 3 x D with HAIMER Power Collets
- Also for standard collets ER according to ISO 15488 (Attention: By using standard collet ER, length A will increase)
- High rigidity
- Smoother running thanks to vibration absorbing geometry, yielding better surface finish and increased tool, spindle and machine protection
- Increased machining capacity due to higher spindle speeds, higher feed rates and larger cutting depths
- Shorter cycle times, higher machining accuracy, high clamping force
- Equally suited to High Speed and Heavy Duty machining
- With threaded holes in order to balance with balancing screws
- Optional: Cool Jet bores on Power Collets
- Product range of Power Collets see page 744

ER	16
Ø D [mm]	28
Spannbereich/Clamping range [mm]	2,0-10,0
L [mm]	31
Maß/Length A [mm] ultrakurz/ ultra short	45
Bestell-Nr./Order No. E25.025...	.16.3.HP

Zubehör/Accessories

High Precision Glattmutter (feingewuchtet)/High Precision Smooth Locknut (fine-balanced)	Siehe Seite 748/See page 748
Größe/Size	
Bestell-Nr./Order No. 83.914.16.1	
Rollenspannschlüssel/Roller bearing wrench	Siehe Seite 748/See page 748
Bestell-Nr./Order No. 84.650.16.1	
Spannzangen ER/Collets ER	Siehe Seite 738/See page 738
Schrumpfspannzangen/Shrink Fit Collets	Siehe Seite 733/See page 733
Power Collet Spannzangen/Power Collets	Siehe Seite 744/See page 744
Power Collet Spannzangen mit Safe-Lock/Power Collets with Safe-Lock	Siehe Seite 745/See page 745
Cool Jet Bohrungen für Power Collet Spannzangen/Cool Jet bores for Power Collets	Siehe Seite 745/See page 745
Bestell-Nr./Order No. 91.100.27	

SCHRUMPFUTTER/SHRINK FIT CHUCK DIN 69893-5 · HSK-E32



QUALITÄTSPASS	
<input checked="" type="checkbox"/>	Aufnahmekörper feingewuchtet
<input checked="" type="checkbox"/>	Chuck body fine balanced
	U < 1 gmm
<input checked="" type="checkbox"/>	Alle Funktionsflächen feinbearbeitet
<input checked="" type="checkbox"/>	All functional surfaces fine machined
<input checked="" type="checkbox"/>	Genauer als DIN
<input checked="" type="checkbox"/>	More accurate than DIN

Verwendung:

Schrumpffutter für alle Typen von Schrumpfgeräten.

Use:

Suitable for all shrinking units.

DIN 69893-5

- Mit Gewindebohrungen zum Auswuchten mit Schrauben
- Lieferumfang: mit Längeneinstellschraube ohne Kühlmittelrohr
- Hitzebeständiger Warmarbeitsstahl
- Gehärtet 54-2 HRC
- Für HSS- und HM-Werkzeuge
- Schafttoleranz h6
- Kühlung mit Cool Jet gegen Aufpreis (siehe Seite 468)
- Kühlung mit Cool Flash gegen Aufpreis (siehe Seiten 466/467)

DIN 69893-5

- With threaded holes in order to balance with balancing screws
- Included in delivery: Shrink fit chuck with back-up screw, without coolant tube
- Heat resistant hot-working steel
- Hardened 54-2 HRC
- For HSS and solid carbide tools
- Shank tolerance h6
- Cooling with Cool Jet for an extra charge (see page 468)
- Cooling with Cool Flash for an extra charge (see pages 466/467)

Standard-Ausführung, ähnlich DIN 69882-8/Standard version, similar to DIN 69882-8

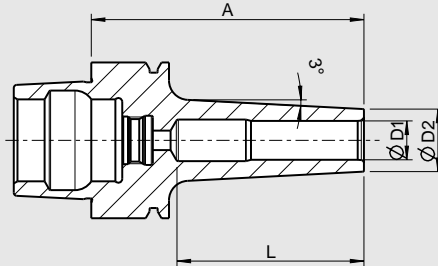
Spann/Clamping	Ø D1 [mm]	03	04	05	06	08	10
	Ø D2 [mm]	10	10	10	21	21	24
	Ø D3 [mm]	—	—	—	27	27	32
	L [mm]	09	12	15	36	36	42
Maß/Length A [mm]	kurz/short	60 ¹⁾	60 ¹⁾	60 ¹⁾	70 ²⁾	70 ²⁾	80 ²⁾
Bestell-Nr./Order No.	E32.140...	.03	.04	.05	.06	.08	.10

Zubehör/Accessories	Wuchtschrauben/Balance screws	Längeneinstellschrauben/Back-up screws	Cool Jet Bohrungen/Cool Jet bores	Cool Flash Cool Flash Upgrade inkl./incl. Cool Jet
	Siehe Seite 763/See page 763	Siehe Seite 764/See page 764	Siehe Seite 468/See page 468	Bestell-Nr./Order No. 91.100.40 Bestell-Nr./Order No. 91.100.41 Siehe Seite 466/See page 466 Siehe Seite 466/See page 466

1) Ohne Einstellschraube, ohne Gewinde für Wuchtschrauben, mit Schlitz in der Spannbohrung für Kühlmittelzufuhr
Without back-up screw, without threads for balancing screws, with slits along the clamping bore for cooling from outside
2) Ohne Gewinde für Wuchtschrauben/Without thread for balancing screws

MINI SHRINK DIN 69893-5 · HSK-E32

CERTIFICATE OF QUALITY	
☑ Aufnahme feingewuchtet	☑ Chuck fine balanced
U < 1 gmm	
☑ Alle Funktionsflächen feinbearbeitet	☑ All functional surfaces fine machined
☑ Genauer als DIN	☑ More accurate than DIN



- Extrem schlanke Bauform
- Keine Störkanten
- Höchste Rundlaufgenauigkeit: 3 µm
- Auch schwer zugängliche Stellen erreichbar
- Optimale Steifigkeit
- Hitzebeständiger Warmarbeitsstahl
- Gehärtet 54–2 HRC
- Ideal zum Schrumpfen mit HAIMER Power Clamp
- Für alle HM-Werkzeuge mit Schaft-Toleranz h6
- Mit 3° Schräge, passend für Formschrägen
- **Standard:** mit hoher Haltekraft
- Aufnahmen feingewuchtet
- Lieferung ohne Kühlmittelrohr
- **Achtung:** Schrumpf- und Kühlhülsen sind beim Schrumpfen mit den meisten Schrumpfmachines erforderlich (siehe Zubehör). Bei Verwendung der Power Clamp i4.0 Sprint / Air- oder Nano-Maschinen mit motorisierter Spule und Scanner, sind die Hülsen nicht notwendig.

- Extreme slim design
- No disturbing edges
- Highest runout accuracy: 3 µm
- Also jobs difficult to access can be reached
- Optimum rigidity
- Heat resistant hot-working steel
- Hardened 54–2 HRC
- Ideal to shrink with the HAIMER Power Clamp
- For all solid carbide tools with shank tolerance h6
- With 3° angle for die and mold
- **Standard version:** with high clamping force
- Tool holders fine balanced
- Delivery without coolant tube
- **Attention:** Heating and cooling sleeves are needed when shrinking on most shrink fit machines (see accessories). However, when using the Power Clamp i4.0 Sprint/Air or Nano machines with the motorised coil and scanner, sleeves are not necessary.

Spann/Clamping	Ø D1 [mm]		03	04	05	06	08	10	12
			09	10	11	12	14	16	18
	Ø D2 Standard [mm]								
Maß/Length A [mm]	ultrakurz/ultra short		60	60	60	60	60	60	60
Maß/Length L [mm]			46	43	43	43	38	42	41,5
Bestell-Nr./Order No. E32.185...			.03	.04	.05	.06	.08	.10	.12
Maß/Length A [mm]	ZG80		80	80	80	80	80	80	80
Maß/Length L [mm]			66	63	63	63	38	48	48
Bestell-Nr./Order No. E32.183...			.03	.04	.05	.06	.08	.10	.12



Mini Shrink Schrumpf- und Kühlhülsen

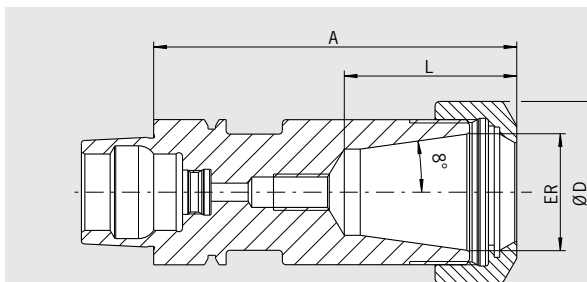
- Schützen Ihre Mini Shrink Futter vor Überhitzung
- Verlängern die Lebensdauer Ihrer Schrumpffutter
- Sichere und bedienerfreundliche Anwendung
- Kühlen mit Standard-Kühlkörper

Mini Shrink shrink and cooling sleeve

- Protect Mini Shrink chucks from overheating
- Extend lifetime of shrink fit chucks
- Secure and user friendly handling
- Cooling with standard cooling body

Passende Hülsen für Mini Shrink Aufnahmen/Fitting sleeves for Mini Shrink chucks						Bestell-Nr./Order No.
Größe/Size [mm]	Ø 03	Ø 06	Ø 08	Ø 10	Ø 12	
Bestell-Nr./Order No. 80.105.14.2...	.04	.09	.10	.11	.12	
Socket/Base						80.105.14.2.99
Satz mit Sockel (12-teilig, Ø 3–12 mm)/Set with base (12 pcs., Ø 3–12 mm)						80.105.14.2.00

SPANNZANGENFUTTER TYP ER/COLLET CHUCK ER DIN 69893-5 · HSK-E32



QUALITÄTSPASS	
<input checked="" type="checkbox"/>	Aufnahmekörper feingewuchtet
<input checked="" type="checkbox"/>	Chuck body fine balanced
	G2.5 25.000 1/min
	oder/or U<1 gmm
<input checked="" type="checkbox"/>	Alle Funktionsflächen feinbearbeitet
<input checked="" type="checkbox"/>	All functional surfaces fine machined
<input checked="" type="checkbox"/>	Genauer als DIN
<input checked="" type="checkbox"/>	More accurate than DIN

Verwendung:

Zum Spannen von Werkzeugen mit Zylinderschaft in Spannzangen nach ISO 15488 (früher: DIN 6499).

Use:

For clamping tools with cylindrical shank in collets according to ISO 15488 (previously DIN 6499).

DIN 69893-5

Lieferumfang:

- Komplett mit Spannmutter Typ HS (High-Speed, feingewuchtet, mit Gleitschichtung für erhöhte Spannkraft)

DIN 69893-5

Included in delivery:

- Locknut type HS (balanced, with slide coating for higher clamping forces)

ER	16	25
Ø D [mm]	28	42
Spannbereich/Clamping range [mm]	0,5–10,0	1,0–16,0
L [mm]	32,5	41
Maß/Length A [mm] kurz/short	80	80
Bestell-Nr./Order No. E32.020...	.16	.25
Maß/Length A [mm] lang/long	100	—
Bestell-Nr./Order No. E32.021...	.16	—

Zubehör/Accessories

Spannzangen ER/Collets ER  Siehe Seite 738/See page 738

Schrumpfspannzangen/Shrink Fit Collets  Siehe Seite 733/See page 733

Spannmutter HS (feingewuchtet)/Chuck nut HS (fine-balanced)

Größe/Size ER 16 ER 25
Bestell-Nr./Order No. 83.912... **.16.HS** **.25.HS**

Gabelschlüssel/Fork wrench

Größe/Size ER 16 —
Bestell-Nr./Order No. 84.200... **.16**

Spannschlüssel/Clamping wrench

Größe/Size — ER 25
Bestell-Nr./Order No. 84.200... **.25**

Wuchtringe/Balancing index rings


Größe/Size überlang/oversize ER 16 ER 25
Bestell-Nr./Order No. 79.350... **.22** **.32**

Einstellschraube/Adjusting screw

Größe/Size ER 16 ER 25
Bestell-Nr./Order No. 85.800... **.34** **.34**

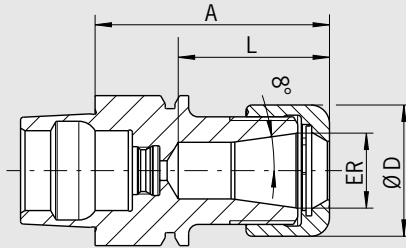
Kühlmittelrohr/Coolant Tube

Bestell-Nr./Order No. 85.700.32

Schrumpferlängerungen/Shrink fit extensions  Siehe Seite 728/See page 728

POWER COLLET CHUCK DIN 69893-5 · HSK-E32

CERTIFICATE OF QUALITY	
☑	Aufnahmekörper feingewuchtet
☑	Chuck body fine balanced
	U < 1 gmm
☑	Alle Funktionsflächen feinbearbeitet
☑	All functional surfaces fine machined
☑	Genauer als DIN
☑	More accurate than DIN



Das Power Collet Chuck ist das Spannzangenfutter für höchste Zerspanleistung bei der Hochgeschwindigkeitsbearbeitung. Das optimierte Design mit verbesserter Bauweise verbindet hohe Steifigkeit mit Schwingungsdämpfung. Das schont Maschine, Spindel und Werkzeug. Das universelle Power Collet Chuck ist ein einzigartiges Hochleistungs-spannfutter, das auch mit Standard-Spannzangen eingesetzt werden kann.






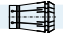
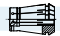

- Hohe Rundlaufgenauigkeit: 0,003 mm bei 3 × D mit HAIMER Power Collets
- Auch für Standard-Spannzangen ER nach ISO 15488 (Achtung: Bei Verwendung von Standard ER Spannzangen wird das A-Maß länger)
- Hohe Steifigkeit
- Höhere Laufruhe durch vibrationsarme Geometrie, dadurch bessere Oberflächengüte und Schonung von Werkzeug, Spindel und Maschine
- Erhöhte Zerspanleistung durch höhere Drehzahlen, höhere Vorschübe und größere Spantiefe
- Kürzere Bearbeitungszeiten, bessere Maßhaltigkeit, hohe Spannkraft
- Für Hochgeschwindigkeitsbearbeitung und Schwerzerspannung gleichermaßen geeignet
- Optional mit Cool Jet bei Power Collet Spannzangen
- Sortiment Power Collet Spannzangen siehe Seite 744

The Power Collet Chuck is the collet chuck for the highest machining capacity in high-speed manufacturing. The optimised design with better construction combines high rigidity with vibration dampening features, giving more protection to machines, spindles and tools. The universal Power Collet Chuck is a unique high performance chuck that can also be used with standard collets.

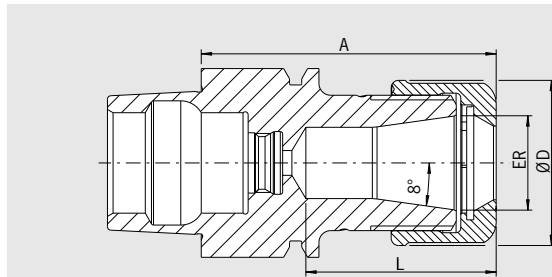
- High runout accuracy: 0,003 mm at 3 × D with HAIMER Power Collets
- Also for standard collets ER according to ISO 15488 (Attention: By using standard collet ER, length A will increase)
- High rigidity
- Smoother running thanks to vibration absorbing geometry, yielding better surface finish and increased tool, spindle and machine protection
- Increased machining capacity due to higher spindle speeds, higher feed rates and larger cutting depths
- Shorter cycle times, higher machining accuracy, high clamping force
- Equally suited to High Speed and Heavy Duty machining
- Optional: Cool Jet bores on Power Collets
- Product range of Power Collets on page 744

ER	16	25
Ø D [mm]	28	42
Spannbereich/Clamping range [mm]	2,0-10,0	2,0-16,0
L [mm]	32	39
Maß/Length A [mm]	50	60
Bestell-Nr./Order No. E32.025...	.16.3	.25.3

Zubehör/Accessories

Power Collet Spannmutter/Locknut (fine-balanced)			
Größe/Size		ER 16	ER 25
Bestell-Nr./Order No. 83.914...		.16	.25
Power Collet Spannschlüssel/Clamping wrench			
		ER 16	ER 25
Bestell-Nr./Order No. 84.650...		.16	.25
Torque Master Drehmomentschlüssel/Torque Master torque wrench			
Bestell-Nr./Order No. 84.600.00			Siehe Seite 746/See page 746
Spannzangen ER/Collets ER			
			Siehe Seite 738/See page 738
Schrumpfspannzangen/Shrink Fit Collets			
			Siehe Seite 733/See page 733
Power Collet Spannzangen/Power Collets			
			Siehe Seite 744/See page 744
Power Collet Spannzangen mit Safe-Lock/Power Collets with Safe-Lock			
			Siehe Seite 745/See page 745
Cool Jet Bohrungen für Power Collet Spannzangen/Cool Jet bores for Power Collets			
Bestell-Nr./Order No. 91.100.27			Siehe Seite 745/See page 745

HIGH PRECISION COLLET CHUCK DIN 69893-5 · HSK-E32



QUALITÄTSPASS	
<input checked="" type="checkbox"/>	Aufnahmekörper feingewuchtet
<input checked="" type="checkbox"/>	Chuck body fine balanced
	U < 1 gmm
<input checked="" type="checkbox"/>	Alle Funktionsflächen feinbearbeitet
<input checked="" type="checkbox"/>	All functional surfaces fine machined
<input checked="" type="checkbox"/>	Genauer als DIN
<input checked="" type="checkbox"/>	More accurate than DIN

Das High Precision Collet Chuck ist das Spannzangenfutter für höchste Zerspanleistung bei der Hochgeschwindigkeitsbearbeitung. Das optimierte Design mit verbesserter Bauweise und speziell beschichteter Glattmutter verbindet hohe Steifigkeit mit Schwingungsdämpfung und Geräuschreduzierung. Das schont Maschine, Spindel und Werkzeug. Das Futter ist speziell geeignet für die Mikro- und Feinbearbeitung (z.B. in der Medizintechnik und Uhrenindustrie).

- Mit speziell beschichteter Glattmutter bestmöglich gewuchtet < 1 gmm
- Hohe Rundlaufgenauigkeit: 0,003 mm bei 3 x D mit HAIMER Power Collets
- Auch für Standard-Spannzangen ER nach ISO 15488 (Achtung: Bei Verwendung von Standard ER Spannzangen wird das A-Maß länger)
- Hohe Steifigkeit
- Höhere Laufruhe durch vibrationsarme Geometrie, dadurch bessere Oberflächengüte und Schonung von Werkzeug, Spindel und Maschine
- Erhöhte Zerspanleistung durch höhere Drehzahlen, höhere Vorschübe und größere Spantiefe
- Kürzere Bearbeitungszeiten, bessere Maßhaltigkeit, hohe Spannkraft
- Für Hochgeschwindigkeitsbearbeitung und Schwerzerspannung gleichermaßen geeignet
- Optional mit Cool Jet bei Power Collet Spannzangen
- Sortiment Power Collet Spannzangen siehe Seite 744

The High Precision Collet Chuck is designed for the highest cutting performance in High Speed machining. The optimised design with better construction and a special coated smooth locknut combines high rigidity with vibration dampening and noise-reducing features, giving more protection to machines, spindles and tools. The chuck is especially suitable for micro and fine machining (e.g. in the medical or watchmaking industry).

- With a specially coated smooth locknut, balanced at < 1 gmm
- High runout accuracy: 0,003 mm at 3 x D with HAIMER Power Collets
- Also for standard collets ER according to ISO 15488 (Attention: By using standard collet ER, length A will increase)
- High rigidity
- Smoother running thanks to vibration absorbing geometry, yielding better surface finish and increased tool, spindle and machine protection
- Increased machining capacity due to higher spindle speeds, higher feed rates and larger cutting depths
- Shorter cycle times, higher machining accuracy, high clamping force
- Equally suited to High Speed and Heavy Duty machining
- Optional: Cool Jet bores on Power Collets
- Product range of Power Collets see page 744

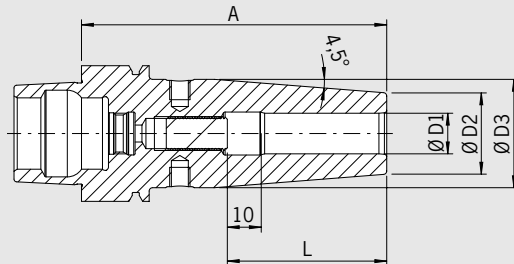
ER	16	25
Ø D [mm]	28	42
Spannbereich/Clamping range [mm]	2,0-10,0	2,0-16,0
L [mm]	32	39
Maß/Length A [mm]	50	60
ultrakurz/ultra short		
Bestell-Nr./Order No. E32.025...	.16.3.HP	.25.3.HP

Zubehör/Accessories

High Precision Glattmutter (feingewuchtet)/High Precision Smooth Locknut (fine-balanced)		Siehe Seite 748/See page 748
Größe/Size	ER 16 ER 25	
Bestell-Nr./Order No. 83.914...	.16.1 .25.1	
Rollenspannschlüssel/Roller bearing wrench		Siehe Seite 748/See page 748
Bestell-Nr./Order No. 84.650...	.16.1 .25.1	
Spannzangen ER/Collets ER		Siehe Seite 738/See page 738
Schrumpfspannzangen/Shrink Fit Collets		Siehe Seite 733/See page 733
Power Collet Spannzangen/Power Collets		Siehe Seite 744/See page 744
Power Collet Spannzangen mit Safe-Lock/Power Collets with Safe-Lock		Siehe Seite 745/See page 745
Cool Jet Bohrungen für Power Collet Spannzangen/Cool Jet bores for Power Collets		Siehe Seite 745/See page 745
Bestell-Nr./Order No. 91.100.27		

SCHRUMPFUTTER/SHRINK FIT CHUCK DIN 69893-5 · HSK-E40

CERTIFICATE OF QUALITY	
☑	Aufnahmekörper feingewuchtet Chuck body fine balanced U<1 gmm
☑	Alle Funktionsflächen feinbearbeitet All functional surfaces fine machined
☑	Genauer als DIN More accurate than DIN



Verwendung:

Schrumpffutter für alle Typen von Schrumpfgeräten.

Use:

Suitable for all shrinking units.

DIN 69893-5

- Mit Gewindebohrungen zum Auswuchten mit Schrauben
- Lieferumfang: mit Längeneinstellschraube ohne Kühlmittelrohr
- Hitzebeständiger Warmarbeitsstahl
- Gehärtet 54-2 HRC
- Für HSS- und HM-Werkzeuge
- Schafttoleranz h6
- Kühlung mit Cool Jet gegen Aufpreis (siehe Seite 468)
- Kühlung mit Cool Flash gegen Aufpreis (siehe Seiten 466/467)

DIN 69893-5

- With threaded holes in order to balance with balancing screws
- Included in delivery: Shrink fit chuck with back-up screw, without coolant tube
- Heat resistant hot-working steel
- Hardened 54-2 HRC
- For HSS and solid carbide tools
- Shank tolerance h6
- Cooling with Cool Jet for an extra charge (see page 468)
- Cooling with Cool Flash for an extra charge (see pages 466/467)

Standard-Ausführung, ähnlich DIN 69882-8/Standard version, similar to DIN 69882-8

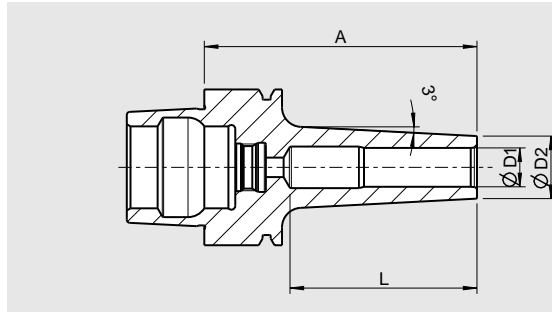
Spann/Clamping	Ø D1 [mm]	03	04	05	06	08	10	12	14	16
Ø D2 [mm]		10	10	10	21	21	24	24	27	27
Ø D3 [mm]		—	—	—	27	27	32	32	34	34
Ø D2 [mm] E40.145...		—	—	—	22,5	22,5	26,5	26,5	30	30
Ø D3 [mm] E40.145...		—	—	—	28,7	28,7	32	32	33	33
L [mm]		09	12	15	36	36	42	47	47	50
Maß/Length A [mm]	ultrakurz/ultra short	—	—	—	60 ²⁾	60 ²⁾	60 ³⁾	60 ³⁾	60 ³⁾	60 ³⁾
Bestell-Nr./Order No.	E40.145...				.06	.08	.10	.12	.14	.16
Maß/Length A [mm]	kurz/short	60 ¹⁾	60 ¹⁾	60 ¹⁾	80	80	80	90	90	90
Bestell-Nr./Order No.	E40.140...	.03	.04	.05	.06	.08	.10	.12	.14	.16

Zubehör/Accessories

Schrumpfverlängerungen/Shrink fit extensions		Siehe Seite 728/See page 728
Wuchtschrauben/Balance screws		Siehe Seite 763/See page 763
Kühlmittelrohr/Coolant tube		Bestell-Nr./Order No. 85.700.40
Reduzierhülsen/Reduction sleeves		Siehe Seite 761/See page 761
Längeneinstellschrauben/Back-up screws		Siehe Seite 764/See page 764
Cool Jet Bohrungen/Cool Jet bores		Siehe Seite 468/See page 468
Cool Flash		Bestell-Nr./Order No. 91.100.40
Cool Flash Upgrade inkl./incl. Cool Jet		Bestell-Nr./Order No. 91.100.41 Siehe Seite 466/See page 466

1) Ohne Einstellschraube, ohne Gewinde für Wuchtschrauben, mit Schlitz in der Spannbohrung für Kühlmittelzufuhr
Without back-up screw, without threads for balancing screws, with slits along the clamping bore for cooling from outside
2) Ohne Einstellschraube, ohne Gewinde für Wuchtschrauben/Without back-up screw, without threads for balancing screws
3) Ohne Einstellschraube, ohne Gewinde für Wuchtschrauben und ohne Gewinde für Kühlmittelübergaberohr
Without back-up screw, without threads for balancing screws and without thread for coolant tube

MINI SHRINK DIN 69893-5 · HSK-E40



QUALITÄTSPASS	
<input checked="" type="checkbox"/>	Aufnahmekörper feingewuchtet
<input checked="" type="checkbox"/>	Chuck body fine balanced
	U < 1 gmm
<input checked="" type="checkbox"/>	Alle Funktionsflächen feinbearbeitet
<input checked="" type="checkbox"/>	All functional surfaces fine machined
<input checked="" type="checkbox"/>	Genauer als DIN
<input checked="" type="checkbox"/>	More accurate than DIN

- Extrem schlanke Bauform
- Keine Störkanten
- Höchste Rundlaufgenauigkeit: 3 µm
- Auch schwer zugängliche Stellen erreichbar
- Optimale Steifigkeit
- Hitzebeständiger Warmarbeitsstahl
- Gehärtet 54–2 HRC
- Ideal Schrumpfen mit HAIMER Power Clamp
- Für alle HM-Werkzeuge mit Schaft-Toleranz h6
- Mit 3° Schräge, passend für Formschrägen
- **Standard:** mit hoher Haltekraft
- **Extra schlank:** extrem schlank für die Feinbearbeitung und an besonders schwer zugänglichen Stellen
- Aufnahmen feingewuchtet
- Lieferung ohne Kühlmittelrohr

Achtung: Schrumpf- und Kühlhülsen sind beim Schrumpfen mit den meisten Schrumpfmachines erforderlich (siehe Zubehör). Bei Verwendung der Power Clamp i4.0 Sprint / Air- oder Nano-Maschinen mit motorisierter Spule und Scanner, sind die Hülsen nicht notwendig.

- Extreme slim design
- No disturbing edges
- Highest runout accuracy: 3 µm
- Also jobs difficult to access can be reached
- Optimum rigidity
- Heat resistant hot-working steel
- Hardened 54–2 HRC
- Ideal to shrink with the HAIMER Power Clamp
- For all solid carbide tools with shank tolerance h6
- With 3° angle for die and mold
- **Standard version:** with high clamping force
- **Extra slim version:** extremely slim for fine machining and for jobs very difficult to reach
- Tool holders fine balanced
- Delivery without coolant tube

Attention: Heating and cooling sleeves are needed when shrinking on most shrink fit machines (see accessories). However, when using the Power Clamp i4.0 Sprint/Air or Nano machines with the motorised coil and scanner, sleeves are not necessary.

Spann/Clamping	Ø D1 [mm]		03	04	05	06	08	10	12
			09	10	11	12	14	16	18
			06	07	08	09	11	13	15
Maß/Length A [mm]	ultrakurz/ultra short		60	60	60	60	60	60	60
Maß/Length L [mm]			—	—	—	41	41	42	41,5
Bestell-Nr./Order No. Standard	E40.185...		.03	.04	.05	.06	.08	.10	.12
Bestell-Nr./Order No. extra schlank/extra slim	E40.175...		.03	.04	.05	.06	.08	.10	.12
Maß/Length A [mm]	kurz/short		70	70	70	70	70	70	70
Maß/Length L [mm]			—	—	—	51	51	48	48
Bestell-Nr./Order No. Standard	E40.180...		.03	.04	.05	.06	.08	.10	.12
Bestell-Nr./Order No. extra schlank/extra slim	E40.170...		.03	.04	.05	.06	.08	.10	.12
Maß/Length A [mm]	ZG80		80	80	80	80	80	80	80
Maß/Length L [mm]			—	—	—	61	61	48	48
Bestell-Nr./Order No. Standard	E40.183...		.03	.04	.05	.06	.08	.10	.12
Bestell-Nr./Order No. extra schlank/extra slim	E40.173...		.03	.04	.05	.06	.08	.10	.12



Mini Shrink Schrumpf- und Kühlhülsen

- Schützen Ihre Mini Shrink Futter vor Überhitzung
- Verlängern die Lebensdauer Ihrer Schrumpffutter
- Sichere und bedienerfreundliche Anwendung
- Kühlen mit Standard-Kühlkörper

Mini Shrink shrink and cooling sleeve

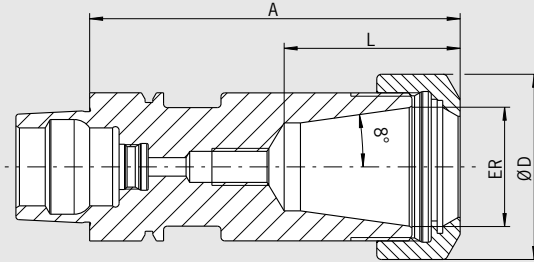
- Protect Mini Shrink chucks from overheating
- Extend lifetime of shrink fit chucks
- Secure and user friendly handling
- Cooling with standard cooling body

Passende Hülsen für Mini Shrink Aufnahmen/Fitting sleeves for Mini Shrink chucks								Bestell-Nr./Order No.
Extra schlank/Extra slim								
Größe/Size [mm]	Ø 03	Ø 04	Ø 05	Ø 06	Ø 08	Ø 10	Ø 12	
Bestell-Nr./Order No. 80.105.14.2...	.01	.02	.03	.04	.05	.06	.07	
Standard								
Größe/Size [mm]	Ø 03	Ø 04	Ø 05	Ø 06	Ø 08	Ø 10	Ø 12	Ø 16
Bestell-Nr./Order No. 80.105.14.2...	.04	.08	.05	.09	.10	.11	.12	.16
Sockel/Base								80.105.14.2.99
Satz mit Sockel (12-teilig, Ø 3–12 mm)/Set with base (12 pcs., Ø 3–12 mm)								80.105.14.2.00

SPANNZANGENFUTTER TYP ER/COLLET CHUCK ER DIN 69893-5 · HSK-E40

CERTIFICATE OF QUALITY

- ☑ Aufnahmekörper feingewuchtet
☑ Chuck body fine balanced
G2.5 25.000 1/min
oder/or U < 1 gmm
- ☑ Alle Funktionsflächen feinbearbeitet
☑ All functional surfaces fine machined
- ☑ Genauer als DIN
☑ More accurate than DIN



Verwendung:

Zum Spannen von Werkzeugen mit Zylinderschaft in Spannzangen nach ISO 15488 (früher: DIN 6499).

Use:

For clamping tools with cylindrical shank in collets according to ISO 15488 (previously DIN 6499).

DIN 69893-5

Lieferumfang:

- Komplett mit Spannmutter Typ HS (High-Speed, feingewuchtet, mit Gleitbeschichtung für erhöhte Spannkraft)

DIN 69893-5

Included in delivery:

- Locknut type HS (balanced, with slide coating for higher clamping forces)

ER	11	16	25	32
Ø D [mm]	19	28	42	50
Spannbereich/Clamping range [mm]	0,5-7,0	0,5-10,0	1,0-16,0	1,5-20,0
L [mm]	26,5	32,5	41	47
Maß/Length A [mm] ultrakurz/ultra short	60 ¹⁾	60 ¹⁾	70 ¹⁾	70 ¹⁾
Bestell-Nr./Order No. E40.025...	.11	.16	.25	.32
Maß/Length A [mm] kurz/short	—	80	80	—
Bestell-Nr./Order No. E40.020...	—	.16	.25	—

Zubehör/Accessories

Spannzangen ER/Collets ER



Siehe Seite 738/See page 738

Schrumpfspannzangen/Shrink Fit Collets



Siehe Seite 732/See page 732

Spannmutter HS (feingewuchtet)/Chuck nut HS (fine-balanced)

Größe/Size

Bestell-Nr./Order No. 83.912...



—

ER 16

ER 25

ER 32

Bestell-Nr./Order No. 83.912...

.16.HS

.25.HS

.32.HS

Gabelschlüssel/Fork wrench

Größe/Size

Bestell-Nr./Order No. 84.200...



ER 11

ER 16

—

—

Spannschlüssel/Clamping wrench

Größe/Size

Bestell-Nr./Order No. 84.200...



—

—

ER 25

ER 32

Wuchtringe/Balancing index rings

Größe/Size

Bestell-Nr./Order No. 79.350...



ER 11

ER 16

ER 25

ER 32

Bestell-Nr./Order No. 79.350...

.19

.28

.32

.40

Einstellschraube/Adjusting screw

Größe/Size

Bestell-Nr./Order No. 85.800...



—

ER 16

ER 25

ER 32

Bestell-Nr./Order No. 85.800...

.34

.34

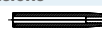
.35

Kühlmittelrohr/Coolant Tube

Bestell-Nr./Order No. 85.700.40



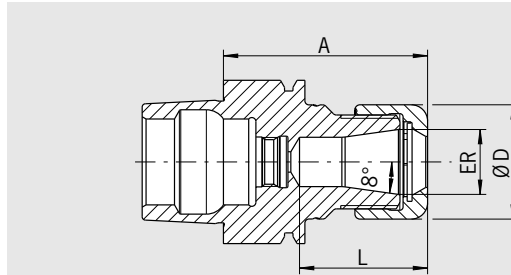
Schrumpfverlängerungen/Shrink fit extensions



Siehe Seite 728/See page 728

1) Ohne Gewinde für Einstellschraube/Without thread for back-up screw

POWER COLLET CHUCK DIN 69893-5 · HSK-E40





QUALITÄTSPASS	
<input checked="" type="checkbox"/>	Aufnahmekörper feingewuchtet
<input checked="" type="checkbox"/>	Chuck body fine balanced
	U < 1 gmm
<input checked="" type="checkbox"/>	Alle Funktionsflächen feinbearbeitet
<input checked="" type="checkbox"/>	All functional surfaces fine machined
<input checked="" type="checkbox"/>	Genauer als DIN
<input checked="" type="checkbox"/>	More accurate than DIN

Das Power Collet Chuck ist das Spannzangenfutter für höchste Zerspanleistung bei der Hochgeschwindigkeitsbearbeitung. Das optimierte Design mit verbesserter Bauweise verbindet hohe Steifigkeit mit Schwingungsdämpfung. Das schont Maschine, Spindel und Werkzeug. Das universelle Power Collet Chuck ist ein einzigartiges Hochleistungsspannfutter, das auch mit Standard-Spannzangen eingesetzt werden kann.

- Hohe Rundlaufgenauigkeit: 0,003 mm bei 3 x D mit HAIMER Power Collets
- Auch für Standard-Spannzangen ER nach ISO 15488 (Achtung: Bei Verwendung von Standard ER Spannzangen wird das A-Maß länger)
- Hohe Steifigkeit
- Höhere Laufruhe durch vibrationsarme Geometrie, dadurch bessere Oberflächengüte und Schonung von Werkzeug, Spindel und Maschine
- Erhöhte Zerspanleistung durch höhere Drehzahlen, höhere Vorschübe und größere Spantiefe
- Kürzere Bearbeitungszeiten, bessere Maßhaltigkeit, hohe Spannkraft
- Für Hochgeschwindigkeitsbearbeitung und Schwerzerspannung gleichermaßen geeignet
- Optional mit Cool Jet bei Power Collet Spannzangen
- Sortiment Power Collet Spannzangen siehe Seite 744


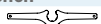






The Power Collet Chuck is the collet chuck for the highest machining capacity in high-speed manufacturing. The optimised design with better construction combines high rigidity with vibration dampening features, giving more protection to machines, spindles and tools. The universal Power Collet Chuck is a unique high performance chuck that can also be used with standard collets.

- High runout accuracy: 0,003 mm at 3 x D with HAIMER Power Collets
- Also for standard collets ER according to ISO 15488 (Attention: By using standard collet ER, length A will increase)
- High rigidity
- Smoother running thanks to vibration absorbing geometry, yielding better surface finish and increased tool, spindle and machine protection
- Increased machining capacity due to higher spindle speeds, higher feed rates and larger cutting depths
- Shorter cycle times, higher machining accuracy, high clamping force
- Equally suited to High Speed and Heavy Duty machining
- Optional: Cool Jet bores on Power Collets
- Product range of Power Collets on page 744

ER	16	25	32
Ø D [mm]	28	42	50
Spannbereich/Clamping range [mm]	2,0-10,0	2,0-16,0	2,0-20,0
L [mm]	31	38,5	47
Maß/Length A [mm] ultrakurz/ultra short 	50	60	70
Bestell-Nr./Order No. E40.025...	.16.3	.25.3	.32.3
L [mm]	43	51	53
Maß/Length A [mm] kurz/short 	80	80	80
Bestell-Nr./Order No. E40.020...	.16.3	.25.3	.32.3

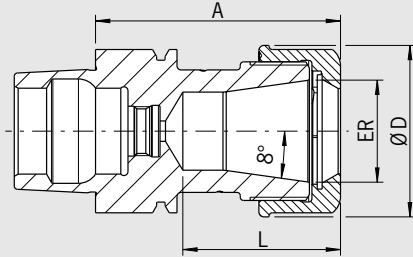
Zubehör/Accessories

Power Collet Spannmutter/Locknut (fine-balanced)

Größe/Size 	ER 16	ER 25	ER 32
Bestell-Nr./Order No. 83.914...	.16	.25	.32
Power Collet Spannschlüssel/Clamping wrench	ER 16	ER 25	Siehe Seite 747/See page 747
Bestell-Nr./Order No. 84.650... 	.16	.25	.32
Torque Master Drehmomentschlüssel/Torque Master torque wrench			Siehe Seite 746/See page 746
Bestell-Nr./Order No. 84.600.00 			
Spannzangen ER/Collets ER 			Siehe Seite 738/See page 738
Schrumpfspannzangen/Shrink Fit Collets 			Siehe Seite 733/See page 733
Power Collet Spannzangen/Power Collets 			Siehe Seite 744/See page 744
Power Collet Spannzangen mit Safe-Lock/Power Collets with Safe-Lock 			Siehe Seite 745/See page 745
Cool Jet Bohrungen für Power Collet Spannzangen/Cool Jet bores for Power Collets 			Siehe Seite 745/See page 745
Bestell-Nr./Order No. 91.100.27			

HIGH PRECISION COLLET CHUCK DIN 69893-5 · HSK-E40

CERTIFICATE OF QUALITY	
☑	Aufnahmekörper feingewuchtet Chuck body fine balanced U < 1 gmm
☑	Alle Funktionsflächen feinbearbeitet All functional surfaces fine machined
☑	Genauer als DIN More accurate than DIN



Das High Precision Collet Chuck ist das Spannzangenfutter für höchste Zerspanleistung bei der Hochgeschwindigkeitsbearbeitung. Das optimierte Design mit verbesserter Bauweise und speziell beschichteter Glattmutter verbindet hohe Steifigkeit mit Schwingungsdämpfung und Geräuschreduzierung. Das schont Maschine, Spindel und Werkzeug. Das Futter ist speziell geeignet für die Mikro- und Feinbearbeitung (z.B. in der Medizintechnik und Uhrenindustrie).

- Mit speziell beschichteter Glattmutter bestmöglich gewuchtet < 1 gmm
- Hohe Rundlaufgenauigkeit: 0,003 mm bei 3 x D mit HAIMER Power Collets
- Auch für Standard-Spannzangen ER nach ISO 15488 (Achtung: Bei Verwendung von Standard ER Spannzangen wird das A-Maß länger)
- Hohe Steifigkeit
- Höhere Laufruhe durch vibrationsarme Geometrie, dadurch bessere Oberflächengüte und Schonung von Werkzeug, Spindel und Maschine
- Erhöhte Zerspanleistung durch höhere Drehzahlen, höhere Vorschübe und größere Spantiefe
- Kürzere Bearbeitungszeiten, bessere Maßhaltigkeit, hohe Spannkraft
- Für Hochgeschwindigkeitsbearbeitung und Schwerzerspannung gleichermaßen geeignet
- Optional mit Cool Jet bei Power Collet Spannzangen
- Sortiment Power Collet Spannzangen siehe Seite 744

The High Precision Collet Chuck is designed for the highest cutting performance in High Speed machining. The optimised design with better construction and a special coated smooth locknut combines high rigidity with vibration dampening and noise-reducing features, giving more protection to machines, spindles and tools. The chuck is especially suitable for micro and fine machining (e.g. in the medical or watchmaking industry).

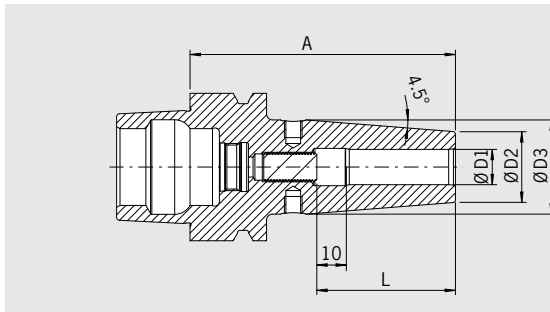
- With a specially coated smooth locknut, balanced at < 1 gmm
- High runout accuracy: 0,003 mm at 3 x D with HAIMER Power Collets
- Also for standard collets ER according to ISO 15488 (Attention: By using standard collet ER, length A will increase)
- High rigidity
- Smoother running thanks to vibration absorbing geometry, yielding better surface finish and increased tool, spindle and machine protection
- Increased machining capacity due to higher spindle speeds, higher feed rates and larger cutting depths
- Shorter cycle times, higher machining accuracy, high clamping force
- Equally suited to High Speed and Heavy Duty machining
- Optional: Cool Jet bores on Power Collets
- Product range of Power Collets see page 744

ER	16	25	32
Ø D [mm]	28	42	50
Spannbereich/Clamping range [mm]	2,0-10,0	2,0-16,0	2,0-20,0
L [mm]	31	38,5	47
Maß/Length A [mm] ultrakurz/ultra short Bestell-Nr./Order No. E40.025...	50 .16.3.HP	60 .25.3.HP	70 .32.3.HP
L [mm]	43	51	53
Maß/Length A [mm] kurz/short Bestell-Nr./Order No. E40.020...	80 .16.3.HP	80 .25.3.HP	80 .32.3.HP

Zubehör/Accessories

High Precision Glattmutter (feingewuchtet)/High Precision Smooth Locknut (fine-balanced)			Siehe Seite 748/See page 748
Größe/Size	ER 16	ER 25	ER 32
Bestell-Nr./Order No. 83.914...	.16.1	.25.1	.32.1
Rollenspannschlüssel/Roller bearing wrench			Siehe Seite 748/See page 748
Bestell-Nr./Order No. 84.650...	.16.1	.25.1	.32.1
Spannzangen ER/Collets ER			Siehe Seite 738/See page 738
Schrumpfspannzangen/Shrink Fit Collets			Siehe Seite 733/See page 733
Power Collet Spannzangen/Power Collets			Siehe Seite 744/See page 744
Power Collet Spannzangen mit Safe-Lock/Power Collets with Safe-Lock			Siehe Seite 745/See page 745
Cool Jet Bohrungen für Power Collet Spannzangen/Cool Jet bores for Power Collets			Siehe Seite 745/See page 745
Bestell-Nr./Order No. 91.100.27			

SCHRUMPFUTTER/SHRINK FIT CHUCK DIN 69893-5 · HSK-E50



QUALITÄTSPASS	
<input checked="" type="checkbox"/>	Aufnahme feingewuchtet
<input checked="" type="checkbox"/>	Chuck fine balanced
	U < 1 gmm
<input checked="" type="checkbox"/>	Alle Funktionsflächen feinbearbeitet
<input checked="" type="checkbox"/>	All functional surfaces fine machined
<input checked="" type="checkbox"/>	Genauer als DIN
<input checked="" type="checkbox"/>	More accurate than DIN

Verwendung:
Schrumpffutter für alle Typen von Schrumpfgeräten.

Use:
Suitable for all shrinking units.

- DIN 69893-5**
- Mit Gewindebohrungen zum Auswuchten mit Schrauben
 - Lieferumfang: mit Längeneinstellschraube ohne Kühlmittelrohr
 - Hitzebeständiger Warmarbeitsstahl
 - Gehärtet 54–2 HRC
 - Für HSS- und HM-Werkzeuge
 - Schafttoleranz h6
 - Kühlung mit Cool Jet gegen Aufpreis (siehe Seite 468)
 - Kühlung mit Cool Flash gegen Aufpreis (siehe Seiten 466/467)

- DIN 69893-5**
- With threaded holes in order to balance with balancing screws
 - Included in delivery: Shrink fit chuck with back-up screw, without coolant tube
 - Heat resistant hot-working steel
 - Hardened 54–2 HRC
 - For HSS and solid carbide tools
 - Shank tolerance h6
 - Cooling with Cool Jet for an extra charge (see page 468)
 - Cooling with Cool Flash for an extra charge (see pages 466/467)

Standard-Ausführung, ähnlich DIN 69882-8/Standard version, similar to DIN 69882-8

Spann/Clamping	Ø D1 [mm]	03	04	05	06	08	10	12	14	16	
	Ø D2 [mm]	10	10	10	21	21	24	24	27	27	
	Ø D3 [mm]	—	—	—	27	27	32	32	34	34	
	L [mm]	09	12	15	36	36	42	47	47	50	
Maß/Length A [mm]	kurz/short		60 ¹⁾	60 ¹⁾	60 ¹⁾	80	80	85	90	95	
Bestell-Nr./Order No.	E50.140...		.03	.04	.05	.06	.08	.10	.12	.14	.16
Maß/Length A [mm]	ZG130		—	—	—	130	130	130	130	130	
Bestell-Nr./Order No.	E50.144...					.06	.08	.10	.12	.14	.16

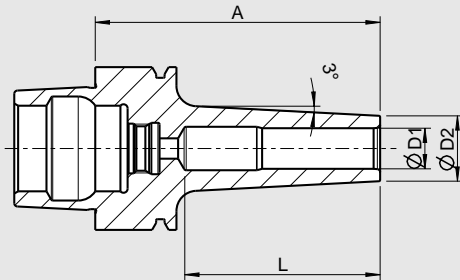
Zubehör/Accessories		
Schrumpfverlängerungen/Shrink fit extensions		Siehe Seite 728/See page 728
Wuchtschrauben/Balance screws		Siehe Seite 763/See page 763
Kühlmittelrohr/Coolant tube		Bestell-Nr./Order No. 85.700.50
Reduzierhülsen/Reduction sleeves		Siehe Seite 761/See page 761
Längeneinstellschrauben/Back-up screws		Siehe Seite 764/See page 764
Cool Jet Bohrungen/Cool Jet bores		Siehe Seite 468/See page 468
Cool Flash		Bestell-Nr./Order No. 91.100.40
Cool Flash Upgrade inkl./incl. Cool Jet		Bestell-Nr./Order No. 91.100.41 Siehe Seite 466/See page 466

1) Ohne Einstellschraube, ohne Gewinde für Wuchtschrauben, mit Schlitz in der Spannbohrung für Kühlmittelzufuhr
Without back-up screw, without threads for balancing screws, with slits along the clamping bore for cooling from outside

MINI SHRINK DIN 69893-5 · HSK-E50

CERTIFICATE OF QUALITY

- ☑ Aufnahme feingewuchtet
☑ Chuck fine balanced
U < 1 gmm
- ☑ Alle Funktionsflächen feinbearbeitet
☑ All functional surfaces fine machined
- ☑ Genauer als DIN
☑ More accurate than DIN



HSK-E50

Spann/Clamping	Ø D1 [mm]	03	04	05	06	08	10	12
	Ø D2 Standard [mm]	09	10	11	12	14	16	18
	Ø D2 extra schlank/extra slim [mm]	06	07	08	09	11	13	15
Maß/Length A [mm]	kurz/short	70	70	70	70	70	70	70
Maß/Length L [mm]		—	—	—	—	—	48	48
Bestell-Nr./Order No. Standard	E50.180...	.03	.04	.05	.06	.08	.10	.12
Bestell-Nr./Order No. extra schlank/extra slim	E50.170...	.03	.04	.05	.06	.08	.10	.12
Maß/Length A [mm]	ZG80	80	80	80	80	80	80	80
Maß/Length L [mm]		—	—	—	—	—	48	48
Bestell-Nr./Order No. Standard	E50.183...	.03	.04	.05	.06	.08	.10	.12
Bestell-Nr./Order No. extra schlank/extra slim	E50.173...	.03	.04	.05	.06	.08	.10	.12
Maß/Length A [mm]	ZG100	—	—	100	100	100	100	100
Maß/Length L [mm]		—	—	—	—	—	48	48
Bestell-Nr./Order No. Standard	E50.181...			.05	.06	.08	.10	.12
Bestell-Nr./Order No. extra schlank/extra slim	E50.171...			.05	.06	.08	.10	.12

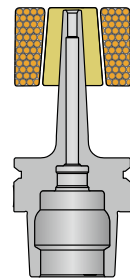
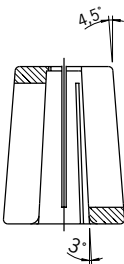
Mini Shrink Schrumpf- und Kühlhülsen

- Schützen Ihre Mini Shrink Futter vor Überhitzung
- Verlängern die Lebensdauer Ihrer Schrumpffutter
- Sichere und bedienerfreundliche Anwendung
- Kühlen mit Standard-Kühlkörper

Mini Shrink shrink and cooling sleeve

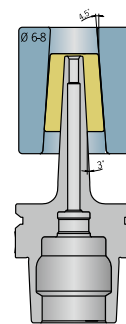
- Protect Mini Shrink chucks from overheating
- Extend lifetime of shrink fit chucks
- Secure and user friendly handling
- Cooling with standard cooling body

Funktionsbeschreibung/Function



Erwärmen
Mit Schrumpf- und Kühlhülse

Heat up
With shrink and cooling sleeve



Abkühlen
Mit Schrumpf- und Kühlhülse und Kühlkörper Ø 6–8 mm
Cool down
With shrink and cooling sleeve and cooling body Ø 6–8 mm

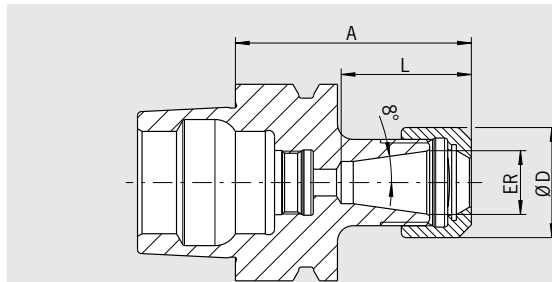


Passende Hülsen für Mini Shrink Aufnahmen/Fitting sleeves for Mini Shrink chucks

Bestell-Nr./Order No.

Extra schlank/Extra slim								
Größe/Size [mm]	Ø 03	Ø 04	Ø 05	Ø 06	Ø 08	Ø 10	Ø 12	
Bestell-Nr./Order No. 80.105.14.2...	.01	.02	.03	.04	.05	.06	.07	
Standard								
Größe/Size [mm]	Ø 03	Ø 04	Ø 05	Ø 06	Ø 08	Ø 10	Ø 12	Ø 16
Bestell-Nr./Order No. 80.105.14.2...	.04	.08	.05	.09	.10	.11	.12	.16
Socket/Base								80.105.14.2.99
Satz mit Sockel (12-teilig, Ø 3–12 mm)/Set with base (12 pcs., Ø 3–12 mm)								80.105.14.2.00

SPANNZANGENFUTTER TYP ER/COLLET CHUCK ER DIN 69893-5 · HSK-E50



QUALITÄTSPASS	
<input checked="" type="checkbox"/>	Aufnahmekörper feingewuchtet
<input checked="" type="checkbox"/>	Chuck body fine balanced
	G2.5 25.000 1/min oder/for U < 1 gmm
<input checked="" type="checkbox"/>	Alle Funktionsflächen feinbearbeitet
<input checked="" type="checkbox"/>	All functional surfaces fine machined
<input checked="" type="checkbox"/>	Genauer als DIN
<input checked="" type="checkbox"/>	More accurate than DIN

Verwendung:

Zum Spannen von Werkzeugen mit Zylinderschaft in Spannzangen nach ISO 15488 (früher: DIN 6499).

Use:

For clamping tools with cylindrical shank in collets according to ISO 15488 (previously DIN 6499).

DIN 69893-5

Lieferumfang:

- Komplett mit Spannmutter Typ HS (High-Speed, feingewuchtet, mit Gleitschichtung für erhöhte Spannkraft)

DIN 69893-5

Included in delivery:

- Locknut type HS (balanced, with slide coating for higher clamping forces)

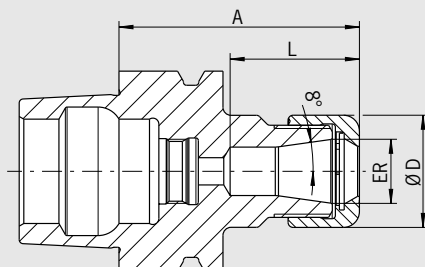
ER	11	16	20	25	32
Ø D [mm]	19	28	34	42	50
Spannbereich/Clamping range [mm]	0,5-7,0	0,5-10,0	1,5-13,0	1,0-16,0	1,5-20,0
L [mm]	26,5	32,5	44	41	47
Maß/Length A [mm] ultrakurz/ultra short	60 ¹⁾	60 ¹⁾	70 ¹⁾	70 ¹⁾	80 ¹⁾
Bestell-Nr./Order No. E50.025...	.11	.16	.20	.25	.32
Maß/Length A [mm] kurz/short	—	100 ²⁾	—	100	100
Bestell-Nr./Order No. E50.020...	—	.16	—	.25	.32

Zubehör/Accessories						
Spannzangen ER/Collets ER						Siehe Seite 738/See page 738
Schrumpfspannzangen/Shrink Fit Collets						Siehe Seite 733/See page 733
Spannmutter HS (feingewuchtet)/Chuck nut HS (fine-balanced)						
Größe/Size		ER 16	ER 20	ER 25	ER 32	
Bestell-Nr./Order No. 83.912...		.16.HS	.20.HS	.25.HS	.32.HS	
Gabelschlüssel/Fork wrench						
Größe/Size		ER 11	ER 16	ER 20	—	
Bestell-Nr./Order No. 84.200...		.11	.16	.20	—	
Spannschlüssel/Clamping wrench						
Größe/Size		—	—	ER 25	ER 32	
Bestell-Nr./Order No. 84.200...		—	—	.25	.32	
Wuchtringe/Balancing index rings						
Größe/Size überlang/oversize		ER 11	ER 16	ER 20	ER 25	
Bestell-Nr./Order No. 79.350...		.19	.22	.34	.32	
ER 32					.40	
Einstellschraube/Adjusting screw						
Größe/Size		ER 16	—	ER 25	ER 32	
Bestell-Nr./Order No. 85.800...		.34	—	.34	.35	
Kühlmittelrohr/Coolant Tube						
Bestell-Nr./Order No. 85.700.50						
Schrumpferlängerungen/Shrink fit extensions						
						Siehe Seite 728/See page 728

1) Ohne Gewinde für Einstellschraube/Without thread for back-up screw
2) Passende Wuchtringe Bestell-Nr./Suitable balancing index rings Order No. 79.350.28

POWER COLLET CHUCK DIN 69893-5 · HSK-E50

CERTIFICATE OF QUALITY	
☑	Aufnahmekörper feingewuchtet
☑	Chuck body fine balanced
	U < 1 gmm
☑	Alle Funktionsflächen feinbearbeitet
☑	All functional surfaces fine machined
☑	Genauer als DIN
☑	More accurate than DIN



Das Power Collet Chuck ist das Spannzangenfutter für höchste Zerspanleistung bei der Hochgeschwindigkeitsbearbeitung. Das optimierte Design mit verbesserter Bauweise verbindet hohe Steifigkeit mit Schwingungsdämpfung. Das schont Maschine, Spindel und Werkzeug. Das universelle Power Collet Chuck ist ein einzigartiges Hochleistungs-spannfutter, das auch mit Standard-Spannzangen eingesetzt werden kann.

- Hohe Rundlaufgenauigkeit: 0,003 mm bei 3 × D mit HAIMER Power Collets
- Auch für Standard-Spannzangen ER nach ISO 15488 (Achtung: Bei Verwendung von Standard ER Spannzangen wird das A-Maß länger)
- Hohe Steifigkeit
- Höhere Laufruhe durch vibrationsarme Geometrie, dadurch bessere Oberflächengüte und Schonung von Werkzeug, Spindel und Maschine
- Erhöhte Zerspanleistung durch höhere Drehzahlen, höhere Vorschübe und größere Spantiefe
- Kürzere Bearbeitungszeiten, bessere Maßhaltigkeit, hohe Spannkraft
- Für Hochgeschwindigkeitsbearbeitung und Schwerzerspannung gleichermaßen geeignet
- Optional mit Cool Jet bei Power Collet Spannzangen
- Sortiment Power Collet Spannzangen siehe Seite 744

The Power Collet Chuck is the collet chuck for the highest machining capacity in high-speed manufacturing. The optimised design with better construction combines high rigidity with vibration dampening features, giving more protection to machines, spindles and tools. The universal Power Collet Chuck is a unique high performance chuck that can also be used with standard collets.

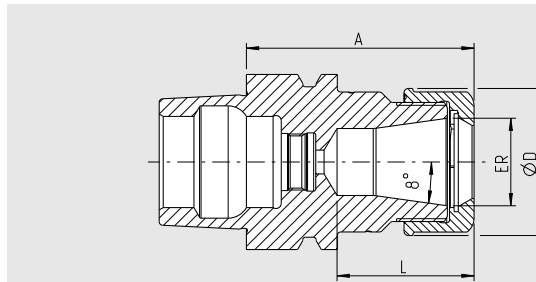
- High runout accuracy: 0,003 mm at 3 × D with HAIMER Power Collets
- Also for standard collets ER according to ISO 15488 (Attention: By using standard collet ER, length A will increase)
- High rigidity
- Smoother running thanks to vibration absorbing geometry, yielding better surface finish and increased tool, spindle and machine protection
- Increased machining capacity due to higher spindle speeds, higher feed rates and larger cutting depths
- Shorter cycle times, higher machining accuracy, high clamping force
- Equally suited to High Speed and Heavy Duty machining
- Optional: Cool Jet bores on Power Collets
- Product range of Power Collets on page 744

ER	16	25	32
Ø D [mm]	28	42	50
Spannbereich/Clamping range [mm]	2,0-10,0	2,0-16,0	2,0-20,0
L [mm]	32	39	48
Maß/Length A [mm]	ultrakurz/ultra short		
Bestell-Nr./Order No. E50.025...	60	65	75
	.16.3	.25.3	.32.3

Zubehör/Accessories

Power Collet Spannmutter/Locknut (fine-balanced)			
Größe/Size	ER 16	ER 25	ER 32
Bestell-Nr./Order No. 83.914...	.16	.25	.32
Power Collet Spannschlüssel/Clamping wrench			
Größe/Size	ER 16	ER 25	Siehe Seite 747/See page 747
Bestell-Nr./Order No. 84.650...	.16	.25	.32
Torque Master Drehmomentschlüssel/Torque Master torque wrench			
Bestell-Nr./Order No. 84.600.00			Siehe Seite 746/See page 746
Spannzangen ER/Collets ER			
			Siehe Seite 738/See page 738
Schrumpfspannzangen/Shrink Fit Collets			
			Siehe Seite 733/See page 733
Power Collet Spannzangen/Power Collets			
			Siehe Seite 744/See page 744
Power Collet Spannzangen mit Safe-Lock/Power Collets with Safe-Lock			
			Siehe Seite 745/See page 745
Cool Jet Bohrungen für Power Collet Spannzangen/Cool Jet bores for Power Collets			
Bestell-Nr./Order No. 91.100.27			Siehe Seite 745/See page 745

HIGH PRECISION COLLET CHUCK DIN 69893-5 · HSK-E50



QUALITÄTSPASS	
<input checked="" type="checkbox"/>	Aufnahmekörper feingewuchtet
<input checked="" type="checkbox"/>	Chuck body fine balanced
	U < 1 gmm
<input checked="" type="checkbox"/>	Alle Funktionsflächen feinbearbeitet
<input checked="" type="checkbox"/>	All functional surfaces fine machined
<input checked="" type="checkbox"/>	Genauer als DIN
<input checked="" type="checkbox"/>	More accurate than DIN

Das High Precision Collet Chuck ist das Spannzangenfutter für höchste Zerspanleistung bei der Hochgeschwindigkeitsbearbeitung. Das optimierte Design mit verbesserter Bauweise und speziell beschichteter Glattmutter verbindet hohe Steifigkeit mit Schwingungsdämpfung und Geräuschreduzierung. Das schützt Maschine, Spindel und Werkzeug. Das Futter ist speziell geeignet für die Mikro- und Feinbearbeitung (z.B. in der Medizintechnik und Uhrenindustrie).

- Mit speziell beschichteter Glattmutter bestmöglich gewuchtet < 1 gmm
- Hohe Rundlaufgenauigkeit: 0,003 mm bei 3 x D mit HAIMER Power Collets
- Auch für Standard-Spannzangen ER nach ISO 15488 (Achtung: Bei Verwendung von Standard ER Spannzangen wird das A-Maß länger)
- Hohe Steifigkeit
- Höhere Laufruhe durch vibrationsarme Geometrie, dadurch bessere Oberflächengüte und Schonung von Werkzeug, Spindel und Maschine
- Erhöhte Zerspanleistung durch höhere Drehzahlen, höhere Vorschübe und größere Spantiefe
- Kürzere Bearbeitungszeiten, bessere Maßhaltigkeit, hohe Spannkraft
- Für Hochgeschwindigkeitsbearbeitung und Schwerzerspannung gleichermaßen geeignet
- Optional mit Cool Jet bei Power Collet Spannzangen
- Sortiment Power Collet Spannzangen siehe Seite 744

The High Precision Collet Chuck is designed for the highest cutting performance in High Speed machining. The optimised design with better construction and a special coated smooth locknut combines high rigidity with vibration dampening and noise-reducing features, giving more protection to machines, spindles and tools. The chuck is especially suitable for micro and fine machining (e.g. in the medical or watchmaking industry).

- With a specially coated smooth locknut, balanced at < 1 gmm
- High runout accuracy: 0,003 mm at 3 x D with HAIMER Power Collets
- Also for standard collets ER according to ISO 15488 (Attention: By using standard collet ER, length A will increase)
- High rigidity
- Smoother running thanks to vibration absorbing geometry, yielding better surface finish and increased tool, spindle and machine protection
- Increased machining capacity due to higher spindle speeds, higher feed rates and larger cutting depths
- Shorter cycle times, higher machining accuracy, high clamping force
- Equally suited to High Speed and Heavy Duty machining
- Optional: Cool Jet bores on Power Collets
- Product range of Power Collets see page 744

ER	16	25	32
Ø D [mm]	28	42	50
Spannbereich/Clamping range [mm]	2,0-10,0	2,0-16,0	2,0-20,0
L [mm]	32	39	48
Maß/Length A [mm] ultrakurz/ultra short	60	65	75
Bestell-Nr./Order No. E50.025...	.16.3.HP	.25.3.HP	.32.3.HP

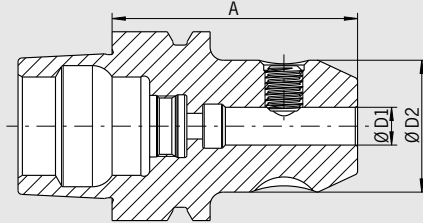
Zubehör/Accessories

High Precision Glattmutter (feingewuchtet)/High Precision Smooth Locknut (fine-balanced)		Siehe Seite 748/See page 748
Größe/Size	ER 16 ER 25 ER 32	
Bestell-Nr./Order No. 83.914...	.16.1 .25.1 .32.1	
Rollenspannschlüssel/Roller bearing wrench		Siehe Seite 748/See page 748
Bestell-Nr./Order No. 84.650...	.16.1 .25.1 .32.1	
Spannzangen ER/Collets ER		Siehe Seite 738/See page 738
Schrumpfspannzangen/Shrink Fit Collets		Siehe Seite 733/See page 733
Power Collet Spannzangen/Power Collets		Siehe Seite 744/See page 744
Power Collet Spannzangen mit Safe-Lock/Power Collets with Safe-Lock		Siehe Seite 745/See page 745
Cool Jet Bohrungen für Power Collet Spannzangen/Cool Jet bores for Power Collets		Siehe Seite 745/See page 745
Bestell-Nr./Order No. 91.100.27		

WELDON-AUFNAHME/WELDON TOOL HOLDER DIN 69893-5 · HSK-E50

CERTIFICATE OF QUALITY

- ☑ Aufnahme feingewuchtet
- ☑ Chuck fine balanced
G2.5 25.000 1/min
oder/or U < 1 gmm
- ☑ Alle Funktionsflächen feinbearbeitet
- ☑ All functional surfaces fine machined
- ☑ Genauer als DIN
- ☑ More accurate than DIN



Verwendung:

Zum Spannen von Fräsern mit Zylinderschaft und seitlicher Mitnahmefläche nach DIN 1835-B und DIN 6535-HB.

Use:

For clamping cutters with cylindrical shank and Weldon flat according to DIN 1835-B and DIN 6535-HB.

DIN 69882-4

- Lieferumfang: mit Spannschraube, ohne Kühlmittelrohr
- Kühlung mit Cool Jet gegen Aufpreis

DIN 69882-4

- Delivery: with clamping screw, without coolant tube
- Cooling with Cool Jet for an extra charge

Spann/Clamping	Ø D1 [mm]	06	08	10	12	16	20
	Ø D2 [mm]	25	28	35	42	48	52
Maß/Length A [mm]	kurz/short	65	65	65	80	80	80
Bestell-Nr./Order No.	E50.000...	.06	.08	.10	.12	.16	.20



Zubehör/Accessories

Spannschraube/Clamping screw

Spann Ø/Clamping Ø		06	08	10	12	16	20
Bestell-Nr./Order No.	85.100...	.06	.08	.10	.12	.14	.16



Wuchtringe/Balancing index rings

Spann Ø/Clamping Ø	lang/überlang/long/oversize	06	08	10	12	16	20
Bestell-Nr./Order No.	79.350...	.25	.28	.35	.42	.48	.52

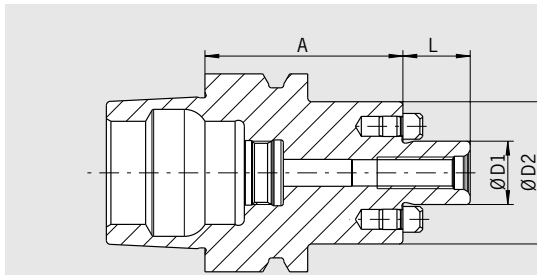


Cool Jet Bohrungen/Cool Jet bores

Bestell-Nr./Order No.	91.100.24	Siehe Seite 468/See page 468					
-----------------------	------------------	------------------------------	--	--	--	--	--



MESSERKOPF-AUFNAHME/FACE MILL ARBOR DIN 69893-5 · HSK-E50



QUALITÄTSPASS	
<input checked="" type="checkbox"/>	Aufnahmekörper feingewuchtet
<input checked="" type="checkbox"/>	Chuck body fine balanced
	G2.5 25.000 1/min oder/for U < 1 gmm
<input checked="" type="checkbox"/>	Alle Funktionsflächen feinbearbeitet
<input checked="" type="checkbox"/>	All functional surfaces fine machined
<input checked="" type="checkbox"/>	Genauer als DIN
<input checked="" type="checkbox"/>	More accurate than DIN

Verwendung:

Zur Aufnahme von Messerköpfen und Fräsern mit Quernut DIN 1880 sowie ab Spann Ø 40 Aufnahme nach DIN 2079 möglich (4 zusätzliche Gewindebohrungen).

Use:




For holding face mill cutters and cutters with radial driving slot DIN 1880 and exceeding clamping diameter 40 clamping according to DIN 2079 is possible, too (4 additional tapping holes).

DIN 69882-3

- Lieferumfang: mit Fräseranzugsschraube, ohne Kühlmittelrohr
- Kühlmittel-Austrittsbohrungen an der Stirnseite für Fräser und Innenkühlung

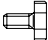
DIN 69882-3

- Included in delivery: tightening bolt, without coolant tube
- With coolant exit bores on the end face for milling cutters with central cooling


Spann/Clamping	Ø D1 [mm]	16	22	27	32
	Ø D2 [mm]	36	48	60	78
	L [mm]	17	19	21	24
Maß/Length A [mm]	kurz/short	50	60	60	60
Bestell-Nr./Order No. E50.050...		.16.KKB	.22.KKB	.27.KKB	.32.KKB
Maß/Length A [mm]	lang/long	100	100	100	100
Bestell-Nr./Order No. E50.051...		.16.KKB	.22.KKB	.27.KKB	.32.KKB
Maß/Length A [mm]	überlang/oversize	—	160	—	—
Bestell-Nr./Order No. E50.052...		—	.22.KKB	—	—

Zubehör/Accessories


Fräseranzugsschraube/Tightening bolt

Größe/Size D1		16	22	27	32
Bestell-Nr./Order No. 85.300...		.16	.22	.27	.32

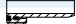
Schlüssel/Wrench

Größe/Size D1		16	22	27	32
Bestell-Nr./Order No. 84.400...		.16	.22	.27	.32

Wuchtringe/Balancing index rings

Größe/Size D1		16	22	27	32
Bestell-Nr./Order No. 79.350...		.36	.48	.60	.78

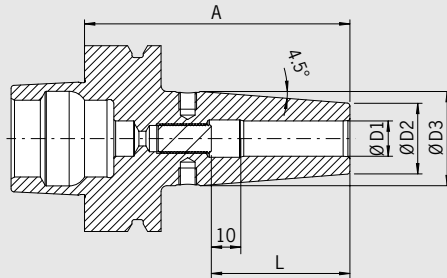
Kühlmittelrohr/Coolant Tube

Bestell-Nr./Order No. 85.700.50					
--	---	--	--	--	--

SCHRUMPFUTTER/SHRINK FIT CHUCK DIN 69893-6 · HSK-F63

CERTIFICATE OF QUALITY

- ☑ Aufnahme feingewuchtet
☑ Chuck fine balanced
G2.5 25.000 1/min
- ☑ Alle Funktionsflächen feinbearbeitet
☑ All functional surfaces fine machined
- ☑ Genauer als DIN
☑ More accurate than DIN



Verwendung:

Schrumpffutter für alle Typen von Schrumpfgeräten.

- Hitzebeständiger Warmarbeitsstahl
- Gehärtet 54-2 HRC
- Für HSS- und HM-Werkzeuge
- Schafttoleranz h6
- Mit Gewindebohrungen zum Auswuchten mit Schrauben
- Lieferumfang: mit Längeneinstellschraube

Use:

Suitable for all shrinking units.

- Heat resistant hot-working steel
- Hardened 54-2 HRC
- For HSS and solid carbide tools
- Shank tolerance h6
- With threaded holes in order to balance with balancing screws
- Included in delivery: Shrink fit chuck with back-up screw

Standard-Ausführung, ähnlich DIN 69882-8/Standard version, similar to DIN 69882-8

Spann/Clamping	Ø D1 [mm]	03	04	05	06	08	10	12	16	20	25
	Ø D2 [mm]	10	10	10	21	21	24	24	27	33	44
	Ø D3 [mm]	—	—	—	27	27	32	32	34	42	53
	L [mm]	09	12	15	36	36	42	47	50	52	58
Maß/Length A [mm]	kurz/short	80 ¹⁾	80 ¹⁾	80 ¹⁾	80	80	85	90	95	100	115
Bestell-Nr./Order No. F63.140...		.03	.04	.05	.06	.08	.10	.12	.16	.20	.25
Maß/Length A [mm]	kurz/short	—	80 ²⁾	—	—	—	—	—	—	—	—
Bestell-Nr./Order No. F63.140...		—	.04.1	—	—	—	—	—	—	—	—
Maß/Length A [mm]	ZG120	120 ²⁾	120 ²⁾	120 ²⁾	120	120	120	120	120	120	120
Bestell-Nr./Order No. F63.147...		.03.1	.04.1	.05.1	.06	.08	.10	.12	.16	.20	.25
Maß/Length A [mm]	ZG130	—	—	—	130	130	130	130	130	130	130
Bestell-Nr./Order No. F63.144...		—	—	—	.06	.08	.10	.12	.16	.20	.25

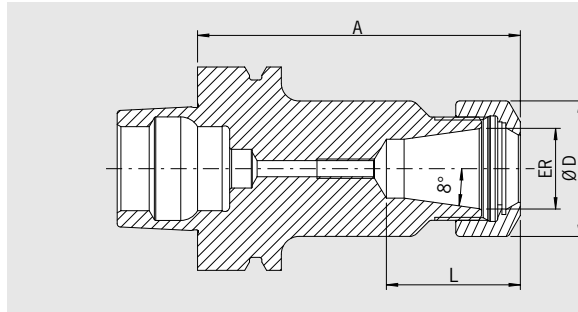
Zubehör/Accessories

Schrumpfverlängerungen/Shrink fit extensions		Siehe Seite 728/See page 728
Wuchtschrauben/Balance screws		Siehe Seite 763/See page 763
Längeneinstellschrauben/Back-up screws		Siehe Seite 764/See page 764

1) Ohne Einstellschraube, ohne Gewinde für Wuchtschrauben, mit Schlitz in der Spannbohrung für Kühlmittelzufuhr/
Without back-up screw, without threads for balancing screws, with slits along the clamping bore for cooling from outside

2) Ohne Einstellschraube, ohne Gewinde für Wuchtschrauben, ohne Schlitz in der Spannbohrung für Kühlmittelzufuhr, nicht geeignet für HSS Werkzeuge/
Without back-up screw, without threads for balancing screws, without slits along the clamping bore for cooling from outside, not suitable for HSS tools

SPANNZANGENFUTTER TYP ER/COLLET CHUCK ER DIN 69893-6 · HSK-F63



QUALITÄTSPASS	
<input checked="" type="checkbox"/>	Aufnahmekörper feingewuchtet
<input checked="" type="checkbox"/>	Chuck body fine balanced
	G2.5 25.000 1/min
<input checked="" type="checkbox"/>	Alle Funktionsflächen feinbearbeitet
<input checked="" type="checkbox"/>	All functional surfaces fine machined
<input checked="" type="checkbox"/>	Genauer als DIN
<input checked="" type="checkbox"/>	More accurate than DIN

Verwendung:

Zum Spannen von Werkzeugen mit Zylinderschaft in Spannzangen nach ISO 15488 (früher: DIN 6499).

Use:

For clamping tools with cylindrical shank in collets according to ISO 15488 (previously DIN 6499).

DIN 69882-6

- Lieferumfang: komplett mit Spannmutter (gewuchtet, mit Gleitbeschichtung für erhöhte Spannkraft)
- Spannmutter Typ HS (High-Speed, feingewuchtet, mit Gleitbeschichtung für erhöhte Spannkraft) gegen Aufpreis
- Maß L vergrößerbar auf Anfrage


DIN 69882-6





- Included in delivery: locknut (balanced, with slide coating for higher clamping forces)
- Locknut type HS (High-Speed, fine balanced, with slide coating for higher clamping forces) for an extra charge
- Enlarging of size L upon request

ER	11	16	20	25	32	40
Ø D [mm]	19	28	34	42	50	63
Spannbereich/Clamping range [mm]	0,5-7,0	0,5-10,0	1,5-13,0	1,0-16,0	1,5-20,0	2,5-26,0
L [mm]	49	49	49	48	49	53
Maß/Length A [mm] ultrakurz/ultra short	75 ¹⁾	75 ¹⁾	75 ¹⁾	75 ¹⁾	75 ¹⁾	75 ¹⁾
Bestell-Nr./Order No. F63.025...	.11	.16	.20	.25	.32	.40
L [mm]	23,5	32,5	38,5	41	47	53
Maß/Length A [mm] kurz/short	100 ¹⁾	100	100	100	100	120
Bestell-Nr./Order No. F63.020...	.11	.16	.20	.25	.32	.40

Zubehör/Accessories

Spannzangen ER/Collets ER  Siehe Seite 738/See page 738

Schrumpfspannzangen/Shrink Fit Collets  Siehe Seite 732/See page 732

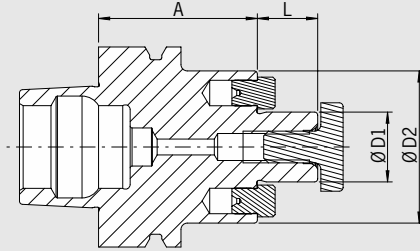
Spannmutter (vorgewuchtet)/Locknut (pre-balanced)							
Größe/Size		ER 11	ER 16	ER 20	ER 25	ER 32	ER 40
Bestell-Nr./Order No. 83.912...		.11	.16	.20	.25	.32	.40
Spannmutter HS (feingewuchtet)/Chuck nut HS (fine-balanced)							
Größe/Size		—	ER 16	ER 20	ER 25	ER 32	ER 40
Bestell-Nr./Order No. 83.912...		—	.16.HS	.20.HS	.25.HS	.32.HS	.40.HS
Wuchtringe/Balancing index rings							
Größe/Size		ER 11	ER 16	ER 20	ER 25	ER 32	ER 40
Bestell-Nr./Order No. 79.350...		.19	.28	.34	.42	.48	.50
Größe/Size		—	ER 16	ER 20	ER 25	ER 32	ER 40
Bestell-Nr./Order No. 85.800...		—	.34	.34	.34	.35	.35

1) Ohne Gewinde für Einstellschraube/Without thread for back-up screw

MESSERKOPF-AUFNAHME/FACE MILL ARBOR DIN 69893-6 · HSK-F63

CERTIFICATE OF QUALITY

- ☑ Aufnahmekörper feingewuchtet
- ☑ Chuck body fine balanced
G2.5 25.000 1/min
oder/or U < 1 gmm
- ☑ Alle Funktionsflächen feinbearbeitet
- ☑ All functional surfaces fine machined
- ☑ Genauer als DIN
- ☑ More accurate than DIN



Verwendung:

Zur Aufnahme von Messerköpfen und Fräsern mit Quernut DIN 1880 sowie ab Spann Ø 40 Aufnahme nach DIN 2079 möglich (4 zusätzliche Gewindebohrungen).

DIN 69882


- Lieferumfang: mit Fräseranzugsschraube, ohne Kühlmittelrohr
- Kühlmittel-Austrittsbohrungen an der Stirnseite für Fräser und Innenkühlung

Use:

For holding face mill cutters and cutters with radial driving slot DIN 1880 and exceeding clamping diameter 40 clamping according to DIN 2079 is possible, too (4 additional tapping holes).

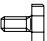
DIN 69882

- Included in delivery: tightening bolt, without coolant tube
- With coolant exit bores on the end face for milling cutters with central cooling


Spann/Clamping	Ø D1 [mm]	22	27
	Ø D2 [mm]	48	60
	L [mm]	19	21
Maß/Length A [mm]	kurz/short	50	60
Bestell-Nr./Order No. F63.050...		.22.KKB	.27.KKB

Zubehör/Accessories

Fräseranzugsschraube/Tightening bolt

Größe/Size D1		22	27
Bestell-Nr./Order No. 85.300...		.22	.27

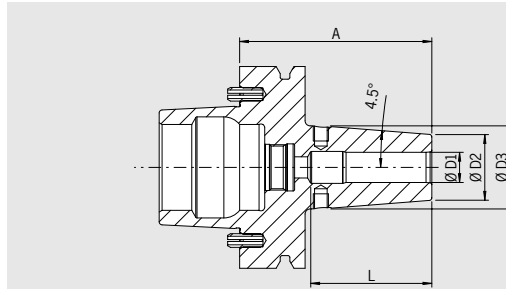
Schlüssel/Wrench

Größe/Size D1		22	27
Bestell-Nr./Order No. 84.400...		.22	.27

Wuchtringe/Balancing index rings

Größe/Size D1		22	27
Bestell-Nr./Order No. 79.350...		.48	.60

SCHRUMPFUTTER/SHRINK FIT CHUCK HSK-F80M



QUALITÄTSPASS	
<input checked="" type="checkbox"/>	Aufnahme feingewuchtet Chuck fine balanced G2.5 33.000 1/min oder/or U < 1 gmm
<input checked="" type="checkbox"/>	Alle Funktionsflächen feinbearbeitet All functional surfaces fine machined
<input checked="" type="checkbox"/>	M6 Wuchtgewinde Balanceable via screws M6
<input checked="" type="checkbox"/>	Mit Gewinde für Kühlmittelzufuhr With thread for coolant tube

Die HAIMER HSK-F80 Makino Schrumpffutter sind die Schrumpffutter für höchste Zerspanleistung bei der Hochgeschwindigkeitsbearbeitung. Das optimierte Design verbindet hohe Steifigkeit mit Schwingungsdämpfung. Das schont Maschine, Spindel und Werkzeug.

- Aufnahmekörper feingewuchtet G2.5 33.000 1/min oder U < 1gmm
- Alle standardmäßig zu wuchten über Wuchtgewinde
- Kurze Ausführung nach Empfehlung des Maschinenherstellers
- Vibrationsdämpfend, hohe Spannkraft
- Für Hochgeschwindigkeitsbearbeitung und Schwerzerspannung gleichermaßen geeignet
- Erhöhte Zerspanleistung durch höhere Drehzahlen, höhere Vorschübe und größere Spantiefe
- Kürzere Bearbeitungszeiten, bessere Maßhaltigkeit
- Höhere Laufruhe, dadurch bessere Oberflächengüte und Schonung von Werkzeug, Spindel und Maschine
- Hitzebeständiger Warmarbeitsstahl
- Gehärtet 54-2 HRC
- Für HSS- und HM-Werkzeuge
- Schafttoleranz h6
- Mit Gewinde für Kühlmittelzufuhr

The HAIMER Makino Shrink fit Chucks provide the highest machining capacity in high-speed manufacturing. The optimised design combines high rigidity with vibration dampening, therefore giving more protection to machines, spindles and cutting tools.

- All pre-balanced to G2.5@ 33.000 1/min or U < 1gmm
- All standard balanceable via set screws
- Short gage length per machine builders recommendation
- Dampen vibrations, high clamping force
- Equally suited to High Speed and Heavy Duty machining
- Increased machining capacity due to higher spindle speed, higher feed and larger cutting depth
- Shorter cycle times, higher machining accuracy
- Quieter running, therefore better surface quality and protection of cutting tools, machine spindles and machines
- Heat resistant hot-working steel
- Hardened 54-2 HRC
- For HSS and solid carbide tools
- Shank tolerance h6
- With thread for coolant tube

Spann/Clamping	Ø D1 [mm]	6	8	10	12	14	16	20	25
	Ø D2 [mm]	21	21	26	26	29	29	35,5	46,5
	Ø D3 [mm]	27	27	32	33	36	36	41	52
	L [mm]	36	36	43	48	48	51	50,5	49
Maß/Length A [mm]	ultrakurz/ultra short	76,2	76,2	76,2	76,2	76,2	76,2	76,2	76,2
Bestell-Nr./Order No.	F80M.145...	.06 ¹⁾	.08 ¹⁾	.10	.12	.14	.16	.20	.25

Ultrakurze uk-uk Version/ Ultrashort uk-uk Version

Spann/Clamping	Ø D1 [mm]	6	8	10	12	16	20	25
	Ø D2 [mm]	22	22	26,5	26,5	29,5	35,5	46
	Ø D3 [mm]	—	—	—	—	—	—	—
	L [mm]	38	38	43	36	44,5	43,5	47
Maß/Length A [mm]	uk-uk	70	70	70	70	70	70	70
Bestell-Nr./Order No.	F80M.145...	06.5	08.5	10.5	12.5	16.5	20.5	25.5
Passender Kühladapter/Suitable Cooling adapter	80.105...	—	—	—	—	—	.16.0045	.18.0011

Zubehör/Accessories

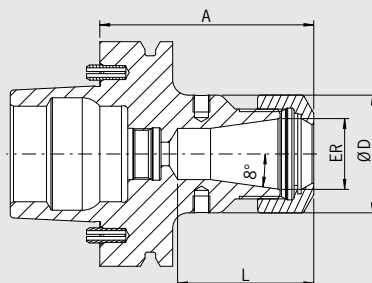
Schrumpferlängerungen/Shrink fit extensions		Siehe Seite 728/See page 728
Anzugsbolzen/Pull studs		Siehe Seite 753/See page 753
Reduzierhülsen/Reduction sleeves		Siehe Seite 761/See page 761
Längeneinstellschrauben/Back-up screws		Siehe Seite 764/See page 764
Kühlmittelrohr/Coolant Tube		Bestell-Nr./Order No. 85.700.63
Wuchtschraubenset/Set of balancing screws		Bestell-Nr./Order No. 80.203.00
Cool Flash		Bestell-Nr./Order No. 91.100.40
Cool Flash Upgrade inkl./incl. Cool Jet		Bestell-Nr./Order No. 91.100.41

1) Mit Einstellschraube/With back-up screw

SPANNZANGENFUTTER TYP ER/COLLET CHUCK ER HSK-F80M

CERTIFICATE OF QUALITY

- ☑ Aufnahmekörper feingewuchtet
☑ Chuck body fine balanced
G2.5 33.000 1/min
oder/or U < 1 gmm
- ☑ Alle Funktionsflächen feinbearbeitet
☑ All functional surfaces fine machined
- ☑ M6 Wuchtgewinde
☑ Balanceable via screws M6
- ☑ Mit Gewinde für Kühlmittelzufuhr
☑ With thread for coolant tube



Die HAIMER HSK-F80 Makino ER Spannanzengfutter sind eine universelle Spannlösung für die Bearbeitung mit hohen Drehzahlen. Das optimierte Design kombiniert ein hochgenaues Spannsystem für Schaftwerkzeuge.

- Aufnahmekörper feingewuchtet G2.5 33.000 1/min oder U < 1gmm
- Alle standardmäßig zu wuchten über Wuchtgewinde
- Kurze Ausführung nach Empfehlung des Maschinenherstellers
- Gewuchtete Mutter mit Spezialbeschichtung für wenig Reibung und hohe Spannkraft
- Zum Bohren geeignet
- Gute Haltekraft
- Bessere Maßhaltigkeit

Verwendung:

Zum Spannen von Werkzeugen mit Zylinderschaft in Spannanzgen nach ISO 15488 (früher: DIN 6499).

- Lieferumfang: komplett mit Spannmutter (gewuchtet, mit Gleitbeschichtung für erhöhte Spannkraft)
- Spannmutter Typ HS (High-Speed, feingewuchtet, mit Gleitbeschichtung für erhöhte Spannkraft) gegen Aufpreis
- Mit Gewindebohrungen zum Auswuchten mit Schrauben

The HAIMER HSK-F80 Makino ER collet chucks provide a universal clamping solution for high-speed manufacturing. The optimised design combines a highly accurate universal clamping system for cutting tools.

- All pre-balanced to G2.5@ 33.000 1/min or U < 1gmm
- All standard balanceable via set screws
- Short gage length per machine builders recommendation
- Balanced nuts with special slide coating for low friction and high clamping forces
- Great for drilling
- Good clamping force
- Higher machining accuracy

Use:

For clamping tools with cylindrical shank in collets according to ISO 15488 (previously DIN 6499).

- Included in delivery: locknut (balanced, with slide coating for higher clamping forces)
- Locknut type HS (High-Speed, fine balanced, with slide coating for higher clamping forces) for an extra charge
- With threaded holes in order to balance with balancing screws

ER	11	16	20	25	32	40
Spannbereich/Clamping range [mm]	0,5-7	0,5-10	1,5-13	1-16	1,5-20	2,5-26
Ø D [mm]	27	28	40	42	50	60
L [mm]	27	33	38.5	48	47	53
Maß/Length A [mm] ultrakurz/ultra short	76,2	76,2	76,2	76,2	76,2	76,2
Bestell-Nr./Order No. F80M.025...	.11	.16	.20	.25	.32	.40

Zubehör/Accessories

Spannzangen ER/Collets ER



Siehe Seite 738/See page 738

Schrumpfspannzangen/Shrink Fit Collets



Siehe Seite 732/See page 732

Spannmutter (vorgewuchtet)/Locknut (pre-balanced)

Größe/Size



ER11

ER16

ER20

ER25

ER32

ER40

Bestell-Nr./Order No. 83.912...

.11

.16

.20

.25

.32

.40

Spannmutter HS (feingewuchtet)/Chuck nut HS (fine-balanced)

Größe/Size



ER11

ER16

ER20

ER25

ER32

ER40

Bestell-Nr./Order No. 83.912...

.11.HS

.16.HS

.20.HS

.25.HS

.32.HS

.40.HS

Wuchtschraubenset/Set of balancing screws



Bestell-Nr./Order No. 80.203.00

Kühlmittelrohr/Coolant Tube



Bestell-Nr./Order No. 85.700.63

HAIMER.

Werkzeugaufnahmen
Tool Holders



HAIMER Power Serie

Für höchste Präzision und maximale
Produktivität beim Fräsen

For highest precision and maximum productivity
in milling applications



ISO 26623-1

PSC 63

Artikel/Article	Seite/Page
ISO 26623 PSC 63	452
Schrumpffutter Shrink Fit Chuck	454
Power Shrink Chuck	455
Spannzangenfutter ER Collet Chuck ER	456
Power Collet Chuck	457
High Precision Collet Chuck	458
Weldon Aufnahme Weldon Holder	459
Messerkopf-Aufnahme Face Mill Arbor	460

POLYGONSCHAFTKEGEL PSC 63/POLYGON SHANK COUPLING PSC 63 ISO 26623

Gegenüber dem Steilkegel hat die PSC-Schnittstelle folgende Vorteile:

- Hohe Wiederholgenauigkeit beim Einwechseln von Werkzeugen
- Feste axiale Positionierung durch Plananlage
- Eignung für hohe Drehzahlen
- Kein Anzugsbolzen notwendig
- Schnittstelle mit polygonförmigem Kegel und Plananlage
- Exakte Positionierung in Umfangrichtung
- Sehr hohe Rundlaufgenauigkeit, hohes Drehmoment und hohe Steifigkeit
- Innovatives modulares Werkzeugsystem mit höchster Präzision
- Für Bearbeitung auf Dreh- und Fräszentren gleichermaßen geeignet
- Inkl. Codeträgerbohrung \varnothing 10 mm

Werkstoff:

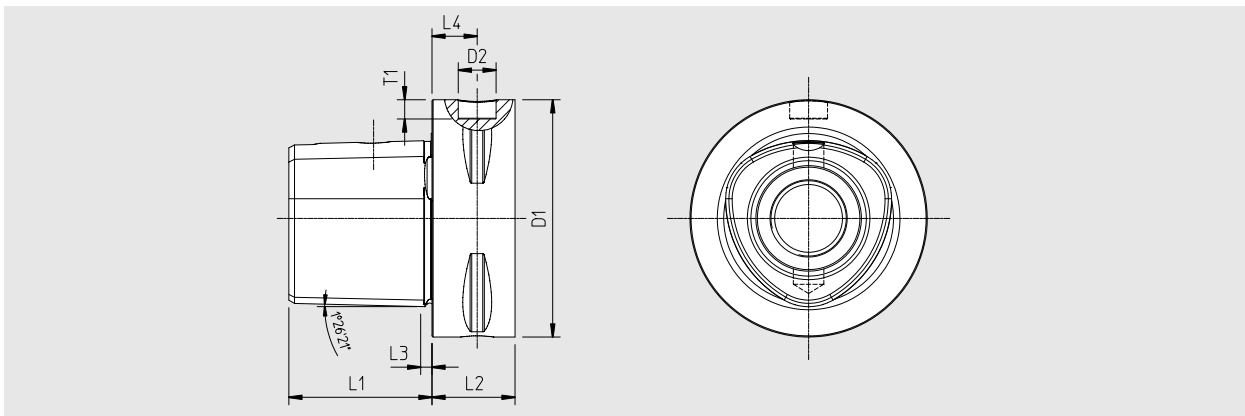
- Spezieller Einsatzstahl für hoch beanspruchte Bauteile
- Oberflächenhärte: 60–2 HRC
- **Zugfestigkeit im Kern mind. 950 N/mm²**

Compared to the steep taper the PSC has the following advantages:

- Highly repeatable accuracy when clamping tools into spindle
- Fixed axial positioning with flat contact surface
- Suitable for high speed cutting
- No pull stud necessary
- Interface with a unique tapered polygon and flange face contact
- Exact positioning in the circumferential direction
- Highest runout accuracy, torque and rigidity
- Innovative modular tool system with highest precision
- Suitable for both turning and milling centres
- Incl. bore for data chip \varnothing 10 mm

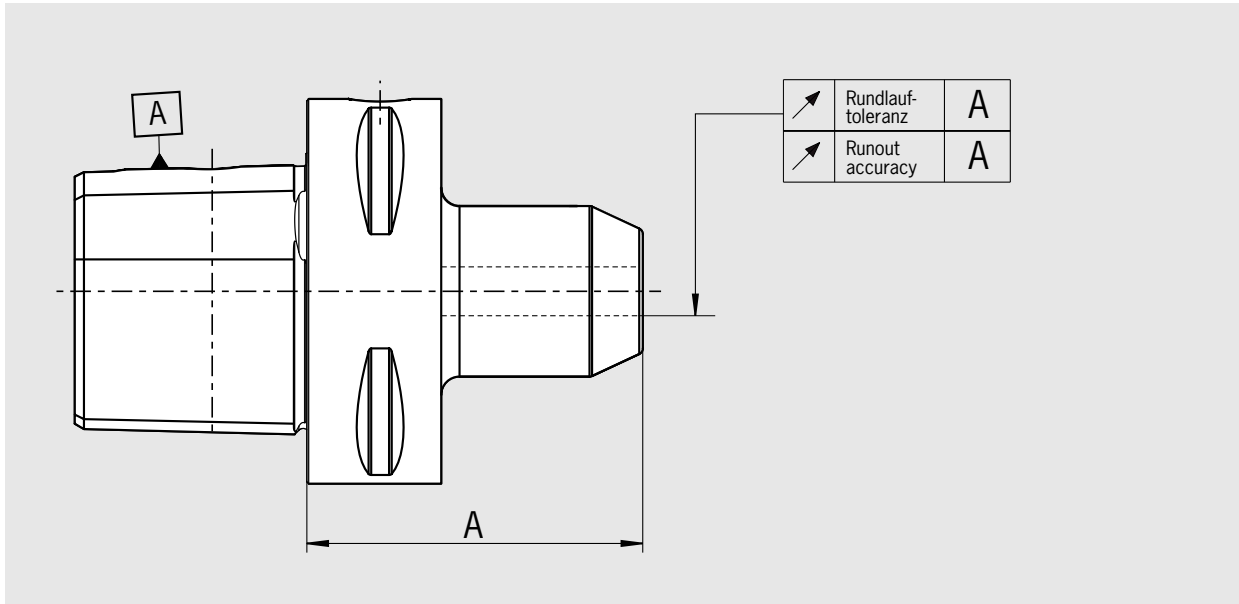
Material:

- Special case-hardening steel for highly stressed parts
- Surface hardness: 60–2 HRC
- **Tensile strength in core min. 950 N/mm²**



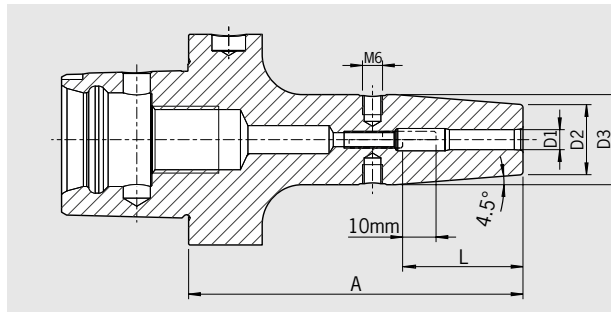
Maß/Length [mm]	D1	D2	L1	L2	L3	L4	T1
PSC 63	63	10	38	22	3	12	5

RUNDLAUFGENAUIGKEIT/RUNOUT ACCURACY ISO 26623



Programmiermaß/Gage length	A < 160	A ≥ 160
max. zulässige Rundlauf-toleranzen/max. runout tolerance in mm		
Schrumpfutter/Shrink fit chuck	0,003	0,004
Spannzangenfutter ER/Collet chuck ER	0,003	0,004
Power Collet Chuck	0,003	0,004
High Precision Collet Chuck	0,003	0,004
Weldon-Aufnahme/Weldon tool holder	0,003	0,004
Messerkopf-Aufnahme/Face mill arbor	0,006	0,006

SCHRUMPFUTTER/SHRINK FIT CHUCK ISO 26623-1 · PSC 63



QUALITÄTSPASS	
<input checked="" type="checkbox"/>	Aufnahme feingewuchtet Chuck fine balanced G2.5 25.000 1/min oder/or U<1 gmm
<input checked="" type="checkbox"/>	Alle Funktionsflächen feinbearbeitet All functional surfaces fine machined
<input checked="" type="checkbox"/>	Genauer als DIN More accurate than DIN

Verwendung:

- Schrumpffutter geeignet für alle Typen von Schrumpfgeräten.
Erhältlich von Ø 3 bis Ø 32.
- Schnittstelle mit polygonförmigem Kegel und Plananlage
 - Exakte Positionierung in Umfangrichtung
 - Sehr hohe Rundlaufgenauigkeit, hohes Drehmoment und hohe Steifigkeit
 - Innovatives modulares Werkzeugsystem mit höchster Präzision
 - Für Bearbeitung auf Dreh- und Fräszentren gleichermaßen geeignet
 - Mit Gewindebohrungen zum Auswuchten mit Schrauben
 - Kühlung mit Cool Jet oder Cool Flash (gegen Aufpreis)

Use:

- Shrink Fit chuck suitable to all kind of shrink fit units.
Available from Ø 3 to Ø 32.
- Interface with a unique tapered polygon and flange location face
 - Exact positioning in the circumferential direction
 - Highest runout accuracy, torque and rigidity
 - Innovative modular tool system with highest precision
 - Suitable for both turning and milling centres
 - With threaded holes in order to balance with balancing screws
 - Cooling with Cool Jet or Cool Flash (for an extra charge)

ISO 26623

- Lieferumfang: mit Längeneinstellschraube

ISO 26623

- Delivery: With back-up screw

Spann/Clamping	Ø D1 [mm]	03	04	05	06	08	10	12	14	16	18	20	25	32
Ø D2 [mm]		10	10	10	21	21	24	24	27	27	33	33	44	44
Ø D3 [mm]		—	—	—	27	27	32	32	34	34	42	42	53	53
L [mm]		09	12	15	36	36	42	47	47	50	50	52	58	58
Maß/Length A [mm]	kurz/short	80 ¹⁾	80 ¹⁾	80 ¹⁾	80	80	80	80	85	85	85	85	90	95
Bestell-Nr./Order No.	CC6.140...	.03	.04	.05	.06	.08	.10	.12	.14	.16	.18	.20	.25	.32
Maß/Length A [mm]	lang/long	—	—	—	100	100	100	100	100	100	100	100	—	—
Bestell-Nr./Order No.	CC6.141...				.06	.08	.10	.12	.14	.16	.18	.20		
Maß/Length A [mm]	ZG120	120 ¹⁾	120 ¹⁾	120 ¹⁾	120	120	120	120	120	120	—	120	120	—
Bestell-Nr./Order No.	CC6.147...	.03	.04	.05	.06	.08	.10	.12	.14	.16		.20	.25	
Maß/Length A [mm]	ZG130	130 ¹⁾	130 ¹⁾	130 ¹⁾	130	130	130	130	130	130	130	130	130	130
Bestell-Nr./Order No.	CC6.144...	.03	.04	.05	.06	.08	.10	.12	.14	.16	.18	.20	.25	.32
Maß/Length A [mm]	überlang/oversize	—	—	—	160	160	160	160	160	160	160	160	160	160
Bestell-Nr./Order No.	CC6.142...				.06	.08	.10	.12	.14	.16	.18	.20	.25	.32

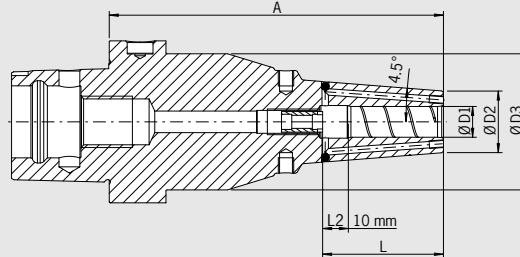
Zubehör/Accessories		
Schrumpfverlängerungen/Shrink fit extensions		Siehe Seite 728/See page 728
Wuchtschrauben/Balance screws		Siehe Seite 763/See page 763
Reduzierhülsen/Reduction sleeves		Siehe Seite 761/See page 761
Längeneinstellschrauben/Back-up screws		Siehe Seite 764/See page 764
Cool Jet Bohrungen/Cool Jet bores		Bestell-Nr./Order No. 91.100.24 Siehe Seite 468/See Page 468
Cool Flash		Bestell-Nr./Order No. 91.100.40 Siehe Seite 466/See page 466
Cool Flash Upgrade inkl./incl. Cool Jet		Bestell-Nr./Order No. 91.100.41 Siehe Seite 466/See page 466

1) Ohne Einstellschraube, ohne Gewinde für Wuchtschrauben, ohne Schlitz in der Spannbohrung für Kühlmittelzufuhr, nicht geeignet für HSS-Werkzeuge/Without back-up screw, without thread for balancing screws, without slits along the clamping bore for cooling from outside, not suitable for HSS tools

POWER SHRINK CHUCK ISO 26623-1 · PSC 63

CERTIFICATE OF QUALITY

- ✓ Aufnahme feingewuchtet
✓ Chuck fine balanced
G2.5 25.000 1/min
oder/or U<1 gmm
- ✓ Alle Funktionsflächen feinbearbeitet
✓ All functional surfaces fine machined
- ✓ Genauer als DIN
✓ More accurate than DIN



Das Power Shrink Chuck ist das Schrumpffutter für höchste Zerspanleistung bei der Hochgeschwindigkeitsbearbeitung. Das optimierte Design verbindet hohe Steifigkeit mit Schwingungsdämpfung. Das schont Maschine, Spindel und Werkzeug.

- Erhöhte Zerspanleistung durch höhere Drehzahlen, höhere Vorschübe und größere Spantiefe
- Kürzere Bearbeitungszeiten, bessere Maßhaltigkeit
- Höhere Laufruhe, dadurch bessere Oberflächengüte und Schonung von Werkzeug, Spindel und Maschine
- Mit Gewindebohrungen zum Auswuchten mit Schrauben
- Mit Längeneinstellschraube
- Mit verschleißbaren Cool Jet Bohrungen
- Kühlung mit Cool Flash gegen Aufpreis (siehe Seiten 466/467)

Die langen Ausführungen (A=130) mit schlanker Spitze sind besonders universell einsetzbar.

- Hohe Steifigkeit, schlank an der Spitze, vibrationsdämpfend
- Hohe Spannkraft
- Für Hochgeschwindigkeitsbearbeitung und Schwerzerspannung gleichermaßen geeignet
- Universell anwendbar, spart Plätze im Werkzeugmagazin

The Power Shrink Chuck is the shrink fit chuck for highest cutting performance in high-speed manufacturing. The optimised design combines high rigidity with dampening vibrations, therefore giving more protection to machines, spindles and tools.

- Increased machining capacity due to higher spindle speed, higher feed and larger cutting depth
- Shorter cycle times, higher machining accuracy
- Quieter running, yielding better surface finish and increased tool, spindle and machine protection
- With threaded holes in order to balance with balancing screws
- With back-up screw
- Cool Jet bores that can be sealed included
- Cooling with Cool Flash for an extra charge (see pages 466/467)

The long versions (A=130) with slim tips are especially versatile to use.

- High rigidity, slim at the tip, dampen vibrations
- High clamping force
- Equally suited to High Speed and Heavy Duty machining
- Universal usage, saves space in tool magazine

Spann/Clamping	Ø D1 [mm]	06	08	10	12	14	16	18	20	25	32
Ø D2 [mm] ultrakurz/ultra short		22	22	26,5	26,5	29,5	29,5	35,5	35,5	45	45
Ø D3 [mm] ultrakurz/ultra short		—	—	—	—	—	—	—	—	—	—
L [mm] ultrakurz/ultra short		36	36	42	47	47	50	50	52	58	60
Maß/Length A [mm] ultrakurz/ultra short		65	65	65 ¹⁾	65	70	70	70	70	80	80
Bestell-Nr./Order No. CC6.145...		.06.3	.08.3	.10.3	.12.3	.14.3	.16.3	.18.3	.20.3	.25.3	.32.3
Ø D2 [mm] ZG130		21	21	24	24	—	27	—	33		
Ø D3 [mm] ZG130		53	53	53	53	—	53	—	53		
L [mm] ZG130		36	36	42	47	—	50	—	52		
Maß/Length A [mm] ZG130		130	130	130	130	—	130	—	130		
Bestell-Nr./Order No. CC6.144...		.06.3	.08.3	.10.3	.12.3	—	.16.3	—	.20.3		

Power Shrink Chuck mit Safe-Lock/Power Shrink Chuck with Safe-Lock

Spann/Clamping	Ø D1 [mm]	10	12	16	20
Ø D2 [mm] ultrakurz/ultra short		26,5	26,5	29,5	35,5
Ø D3 [mm] ultrakurz/ultra short		—	—	—	—
L [mm] ultrakurz/ultra short		42	47	50	52
Maß/Length A [mm] ultrakurz/ultra short		65 ¹⁾	65	70	70
Bestell-Nr./Order No. CC6.145...		.10.37	.12.37	.16.37	.20.37
Ø D2 [mm] ZG130		24	24	27	33
Ø D3 [mm] ZG130		53	53	53	53
L [mm] ZG130		42	47	50	52
Maß/Length A [mm] ZG130		130	130	130	130
Bestell-Nr./Order No. CC6.144...		.10.37	.12.37	.16.37	.20.37

Zubehör/Accessories

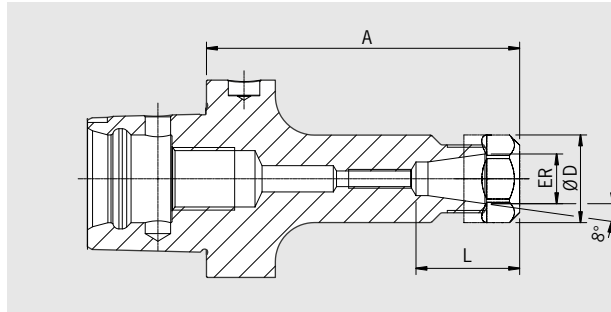
Cool Flash



Bestell-Nr./Order No. **91.100.40** Siehe Seite 466/See page 466

1) L2 = 5 mm

SPANNZANGENFUTTER TYP ER/COLLET CHUCK ER ISO 26623-1 · PSC 63



QUALITÄTSPASS	
<input checked="" type="checkbox"/>	Aufnahmekörper feingewuchtet
<input checked="" type="checkbox"/>	Chuck body fine balanced
	G2.5 25.000 1/min oder/ or U < 1 gmm
<input checked="" type="checkbox"/>	Alle Funktionsflächen feinbearbeitet
<input checked="" type="checkbox"/>	All functional surfaces fine machined
<input checked="" type="checkbox"/>	Genauer als DIN
<input checked="" type="checkbox"/>	More accurate than DIN

Verwendung:

Zum Spannen von Werkzeugen mit Zylinderschaft in Spannzangen nach ISO 15488 (ehemals DIN 6499). Erhältlich von ER 16 bis ER 40.

Use:

For clamping tools with cylindrical shank in collets according to ISO 15488 (previously DIN 6499). Available from ER 16 to 40.

ISO 26623

- Lieferumfang: Komplett mit Spannmutter (gewuchtet, mit Gleitbeschichtung für erhöhte Spannkraft)
- In vier verschiedenen Längen erhältlich, dazu Mini-ER 11 und Mini-ER 16 in zwei Längen

ISO 26623

- Included in delivery: With locknut (balanced, with slide coating for higher clamping forces)
- In four different lengths available, additionally Mini-ER 11 and Mini-ER 16 in two lengths

ER		16	20	25	32	40
	Ø D [mm]	28	34	42	50	63
	Spannbereich/Clamping range [mm]	0,5–10,0	1,5–13,0	1,0–16,0	1,5–20,0	2,5–26,0
	L [mm] ultrakurz/ultra short	2)	2)	48,5	47,5	53,5
	L [mm]	33	39	41,5	47,5	53,5
Maß/Length A [mm]	ultrakurz/ultra short	60	60	60	60	65
Bestell-Nr./Order No.	CC6.025...	.16¹⁾	.20¹⁾	.25¹⁾	.32¹⁾	.40¹⁾
Maß/Length A [mm]	lang/long	100	100	100	100	100
Bestell-Nr./Order No.	CC6.021...	.16	.20	.25	.32	.40
Maß/Length A [mm]	ZG130	130	130	130	130	130
Bestell-Nr./Order No.	CC6.024...	.16	.20	.25	.32	.40
Maß/Length A [mm]	überlang/oversize	160	160	160	160	160
Bestell-Nr./Order No.	CC6.022...	.16	.20	.25	.32	.40

Spannzangenfutter/Collet Chuck Mini-ER		11	16
	Ø D [mm]	16	22
	L [mm]	25,5	39,5
Maß/Length A [mm]	lang/long	100	100
Bestell-Nr./Order No.	CC6.021...	.11.7¹⁾	.16.7¹⁾
Maß/Length A [mm]	überlang/oversize	160	160
Bestell-Nr./Order No.	CC6.022...	.11.7¹⁾	.16.7¹⁾

Zubehör/Accessories

Spannzangen ER/Collets ER  Siehe Seite 738/See page 738

Schrumpfspannzangen/Shrink Fit Collets  Siehe Seite 733/See page 733

Spannmutter (vorgewuchtet)/Locknut (pre-balanced)

Größe/Size		ER 16	ER 20	ER 25	ER 32	ER 40
Bestell-Nr./Order No.	83.912...	.16	.20	.25	.32	.40

Spannmutter HS (feingewuchtet)/Chuck nut HS (fine-balanced)

Größe/Size		ER 16	ER 20	ER 25	ER 32	ER 40
Bestell-Nr./Order No.	83.912...	.16.HS	.20.HS	.25.HS	.32.HS	.40.HS

Gabelschlüssel/Fork wrench

Größe/Size		ER 16	ER 20
Bestell-Nr./Order No.	84.200...	.16	.20

Spannschlüssel/Clamping wrench

Größe/Size		—	—	ER 25	ER 32	ER 40
Bestell-Nr./Order No.	84.200...			.25	.32	.40

Wuchtringe/Balancing index rings

Größe/Size	lang/überlang/long/oversize	ER 16	ER 20	ER 25	ER 32	ER 40
Bestell-Nr./Order No.	79.350...	.28	.34	.42	.48	.50

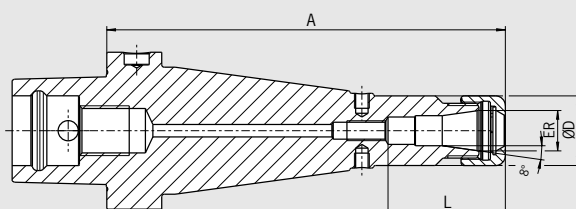
Einstellschraube/Adjusting screw

Größe/Size		ER 16	ER 20	ER 25	ER 32	ER 40
Bestell-Nr./Order No.	85.800...	.34	.34	.34	.35	.35

1) Ohne Gewinde für Einstellschraube/Without thread for back-up screw
2) Durchgebohrt/Drilled through

POWER COLLET CHUCK ISO 26623-1 · PSC 63

CERTIFICATE OF QUALITY	
✓ Aufnahmekörper feingewuchtet	✓ Chuck body fine balanced
G2.5 25.000 1/min oder/or U<1 gmm	
✓ Alle Funktionsflächen feinbearbeitet	✓ All functional surfaces fine machined
✓ Genauer als DIN	✓ More accurate than DIN



Das Power Collet Chuck ist das Spannzangenfutter für höchste Zerspanleistung bei der Hochgeschwindigkeitsbearbeitung. Das optimierte Design mit verbesserter Bauweise verbindet hohe Steifigkeit mit Schwingungsdämpfung. Das schont Maschine, Spindel und Werkzeug. Das universelle Power Collet Chuck ist ein einzigartiges Hochleistungs-spannfutter, das auch mit Standard-Spannzangen eingesetzt werden kann.

- Hohe Rundlaufgenauigkeit: 0,003 mm bei 3 × D mit HAIMER Power Collets
- Auch für Standard-Spannzangen ER nach ISO 15488 (Achtung: Bei Verwendung von Standard ER Spannzangen wird das A-Maß länger)
- Hohe Steifigkeit
- Höhere Laufruhe durch vibrationsarme Geometrie, dadurch bessere Oberflächengüte und Schonung von Werkzeug, Spindel und Maschine
- Erhöhte Zerspanleistung durch höhere Drehzahlen, höhere Vorschübe und größere Spantiefe
- Kürzere Bearbeitungszeiten, bessere Maßhaltigkeit, hohe Spannkraft
- Für Hochgeschwindigkeitsbearbeitung und Schwerzerspannung gleichermaßen geeignet
- Mit Gewindebohrungen zum Auswuchten mit Schrauben
- Optional mit Cool Jet bei Power Collet Spannzangen
- Sortiment Power Collet Spannzangen siehe Seite 744

The Power Collet Chuck is the collet chuck for the highest machining capacity in high-speed manufacturing. The optimised design with better construction combines high rigidity with vibration dampening features, giving more protection to machines, spindles and tools. The universal Power Collet Chuck is a unique high performance chuck that can also be used with standard collets.

- High runout accuracy: 0,003 mm at 3 × D with HAIMER Power Collets
- Also for standard collets ER according to ISO 15488 (Attention: By using standard collet ER, length A will increase)
- High rigidity
- Smoother running thanks to vibration absorbing geometry, yielding better surface finish and increased tool, spindle and machine protection
- Increased machining capacity due to higher spindle speeds, higher feed rates and larger cutting depths
- Shorter cycle times, higher machining accuracy, high clamping force
- Equally suited to High Speed and Heavy Duty machining
- With threaded holes in order to balance with balancing screws
- Optional: Cool Jet bores on Power Collets
- Product range of Power Collets on page 744

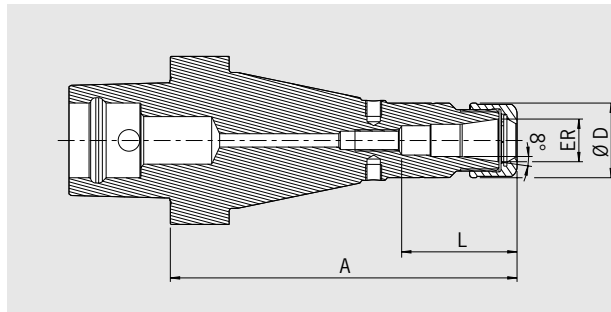
ER	16	25	32
Ø D [mm]	28	42	50
Spannbereich/Clamping range [mm]	2,0-10,0	2,0-16,0	2,0-20,0
L [mm]	43	51	53
Maß/Length A [mm] überlang/oversize	130 ¹⁾	130 ¹⁾	130 ¹⁾
Bestell-Nr./Order No. CC6.024...	.16.3	.25.3	.32.3

Zubehör/Accessories

Power Collet Spannmutter/Locknut (fine-balanced)			
Größe/Size	ER 16	ER 25	ER 32
Bestell-Nr./Order No. 83.914...	.16	.25	.32
Power Collet Spannschlüssel/Clamping wrench			
Bestell-Nr./Order No. 84.650...	ER 16	ER 25	Siehe Seite 747/See page 747
	.16	.25	.32
Torque Master Drehmomentschlüssel/Torque Master torque wrench			
Bestell-Nr./Order No. 84.600.00			Siehe Seite 746/See page 746
Spannzangen ER/Collets ER			
			Siehe Seite 738/See page 738
Schrumpfspannzangen/Shrink Fit Collets			
			Siehe Seite 733/See page 733
Power Collet Spannzangen/Power Collets			
			Siehe Seite 744/See page 744
Power Collet Spannzangen mit Safe-Lock/Power Collets with Safe-Lock			
			Siehe Seite 745/See page 745
Cool Jet Bohrungen für Power Collet Spannzangen/Cool Jet bores for Power Collets			
Bestell-Nr./Order No. 91.100.27			Siehe Seite 745/See page 745

1) Mit Längeneinstellschraube/ With back-up screw

HIGH PRECISION COLLET CHUCK ISO 26623-1 · PSC 63



QUALITÄTSPASS	
<input checked="" type="checkbox"/>	Aufnahmekörper feingewuchtet Chuck body fine balanced G2.5 30.000 1/min oder/or U<1 gmm
<input checked="" type="checkbox"/>	Alle Funktionsflächen feinbearbeitet All functional surfaces fine machined
<input checked="" type="checkbox"/>	Genauer als DIN More accurate than DIN

Das High Precision Collet Chuck ist das Spannzangenfutter für höchste Zerspanleistung bei der Hochgeschwindigkeitsbearbeitung. Das optimierte Design mit verbesserter Bauweise und speziell beschichteter Glattmutter verbindet hohe Steifigkeit mit Schwingungs-dämpfung und Geräuschreduzierung. Das schont Maschine, Spindel und Werkzeug.

- Mit speziell beschichteter Glattmutter bestmöglich gewuchtet < 1 gmm
- Hohe Rundlaufgenauigkeit: 0,003 mm bei 3 × D mit HAIMER Power Collets
- Auch für Standard-Spannzangen ER nach ISO 15488 (Achtung: Bei Verwendung von Standard ER Spannzangen wird das A-Maß länger)
- Hohe Steifigkeit
- Höhere Laufruhe durch vibrationsarme Geometrie, dadurch bessere Oberflächengüte und Schonung von Werkzeug, Spindel und Maschine
- Erhöhte Zerspanleistung durch höhere Drehzahlen, höhere Vorschübe und größere Spantiefe
- Kürzere Bearbeitungszeiten, bessere Maßhaltigkeit, hohe Spannkraft
- Für Hochgeschwindigkeitsbearbeitung und Schwerzerspannung gleichermaßen geeignet
- Mit Gewindebohrungen zum Auswuchten mit Schrauben
- Optional mit Cool Jet bei Power Collet Spannzangen
- Sortiment Power Collet Spannzangen siehe Seite 744

The High Precision Collet Chuck is designed for the highest cutting performance in High Speed machining. The optimised design with better construction and a special coated smooth locknut combines high rigidity with vibration dampening and noise-reducing features, giving more protection to machines, spindles and tools.

- With a specially coated smooth locknut, balanced at < 1 gmm
- High runout accuracy: 0,003 mm at 3 × D with HAIMER Power Collets
- Also for standard collets ER according to ISO 15488 (Attention: By using standard collet ER, length A will increase)
- High rigidity
- Smoother running thanks to vibration absorbing geometry, yielding better surface finish and increased tool, spindle and machine protection
- Increased machining capacity due to higher spindle speeds, higher feed rates and larger cutting depths
- Shorter cycle times, higher machining accuracy, high clamping force
- Equally suited to High Speed and Heavy Duty machining
- With threaded holes in order to balance with balancing screws
- Optional: Cool Jet bores on Power Collets
- Product range of Power Collets see page 744

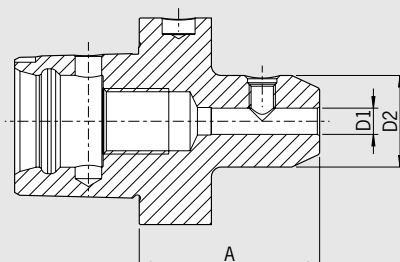
ER	16	25	32
Ø D [mm]	28	42	50
Spannbereich/Clamping range [mm]	2,0–10,0	2,0–16,0	2,0–20,0
L [mm]	43	51	53
Maß/Length A [mm] überlang/oversize	130 ¹⁾	130 ¹⁾	130 ¹⁾
Bestell-Nr./Order No. CC6.024...	.16.3.HP	.25.3.HP	.32.3.HP

Zubehör/Accessories

High Precision Glattmutter (feingewuchtet)/High Precision Smooth Locknut (fine-balanced)		Siehe Seite 748/See page 748
Größe/Size	ER 16 ER 25 ER 32	
Bestell-Nr./Order No. 83.914...	.16.1 .25.1 .32.1	
Rollenspannschlüssel/Roller bearing wrench		Siehe Seite 748/See page 748
Bestell-Nr./Order No. 84.650...	.16.1 .25.1 .32.1	
Spannzangen ER/Collets ER		Siehe Seite 738/See page 738
Schrumpfspannzangen/Shrink Fit Collets		Siehe Seite 733/See page 733
Power Collet Spannzangen/Power Collets		Siehe Seite 744/See page 744
Power Collet Spannzangen mit Safe-Lock/Power Collets with Safe-Lock		Siehe Seite 745/See page 745
Cool Jet Bohrungen für Power Collet Spannzangen/Cool Jet bores for Power Collets		Siehe Seite 745/See page 745
Bestell-Nr./Order No. 91.100.27		

WELDON-AUFNAHME/WELDON TOOL HOLDER ISO 26623-1 · PSC 63

CERTIFICATE OF QUALITY	
✓ Aufnahmekörper feingewuchtet	✓ Chuck body fine balanced
✓ G2.5 25.000 1/min	oder/or U<1 gmm
✓ Alle Funktionsflächen feinbearbeitet	✓ All functional surfaces fine machined
✓ Genauer als DIN	✓ More accurate than DIN



Verwendung:

Zum Spannen von Fräsern mit Zylinderschaft und seitlicher Mitnahmefläche nach DIN 1835-B und DIN 6535-HB.

Von Ø 6 mm bis 40 mm als kurze Ausführung lieferbar.

- Schnittstelle mit polygonförmigem Kegel und Plananlage
- Exakte Positionierung in Umfangsrichtung
- Sehr hohe Rundlaufgenauigkeit, hohes Drehmoment und hohe Steifigkeit
- Innovatives modulares Werkzeugsystem mit höchster Präzision
- Für Bearbeitung auf Dreh- und Fräszentren gleichermaßen geeignet

Use:

For clamping cutters with cylindrical shanks and Weldon flat according to DIN 1835-B and DIN 6935-HB.

From Ø 6 to Ø 40 mm. Short version available.

- Interface with a unique tapered polygon and flange location face
- Exact positioning in the circumferential direction
- Highest runout accuracy, torque and rigidity
- Innovative modular tool system with highest precision
- Suitable for both turning and milling centres

ISO 26623

- Lieferumfang: mit Spannschraube

ISO 26623

- Delivery: with clamping screw

Spann/Clamping	Ø D1 [mm]	06	08	10	12	14	16	18	20	25	32	40
	Ø D2 [mm]	25	28	35	42	44	48	50	52	64	72	80
Maß/Length A [mm]	kurz/short	55	55	60	60	60	65	65	65	80	90	100
Bestell-Nr./Order No.	CC6.000...	.06	.08	.10	.12	.14	.16	.18	.20	.25	.32	.40


Zubehör/Accessories

Spannschraube/Clamping screw

Spann Ø/Clamping Ø		06	08	10	12	14	16	18	20	25	32	40
Bestell-Nr./Order No.	85.100...	.06	.08	.10	.12	.12	.14	.14	.16	.18	.20	.25

Wuchtringe/Balancing index rings

Spann Ø/Clamping Ø	lang/überlang/long/oversize	⊕ 06	08	10	12	14	16	18	20	25	32	40
Bestell-Nr./Order No.	79.350...	.25	.28	.35	.42	.44	.48	.50	.52	.64	.72	.80

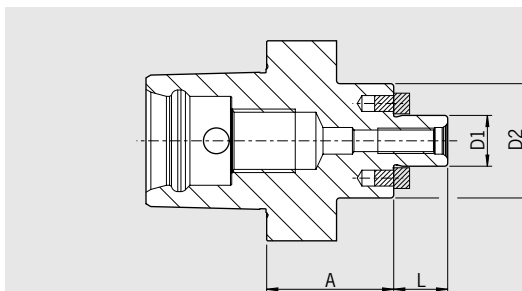
Cool Jet Bohrungen bei Ø 6 mm – Ø 20mm/Cool Jet bores from Ø 6 mm – Ø 20 mm  Siehe Seite 468/See page 468

Bestell-Nr./Order No. 91.100.24

Cool Jet Bohrungen bei Ø 25 mm – Ø 32mm/Cool Jet bores from Ø 25 mm – Ø 40 mm  Siehe Seite 468/See page 468

Bestell-Nr./Order No. 91.100.26

MESSERKOPF-AUFNAHME/FACE MILL ARBOR ISO 26623-1 · PSC 63



QUALITÄTSPASS	
<input checked="" type="checkbox"/>	Aufnahmekörper feingewuchtet Chuck body fine balanced
<input checked="" type="checkbox"/>	G2.5 25.000 1/min oder/or U<1 gmm
<input checked="" type="checkbox"/>	Alle Funktionsflächen feinbearbeitet All functional surfaces fine machined
<input checked="" type="checkbox"/>	Genauer als DIN More accurate than DIN

Verwendung:

- Zur Aufnahme von Messerköpfen und Fräsern mit Quernut DIN 1880.
- Schnittstelle mit polygonförmigem Kegel und Plananlage
- Exakte Positionierung in Umfangrichtung
- Sehr hohe Rundlaufgenauigkeit, hohes Drehmoment und hohe Steifigkeit
- Innovatives modulares Werkzeugsystem mit höchster Präzision
- Für Bearbeitung auf Dreh- und Fräszentren gleichermaßen geeignet

Use:

- For clamping face mill cutters and cutters with radial driving slot DIN 1880.
- Interface with a unique tapered polygon and flange location face
- Exact positioning in the circumferential direction
- Highest runout accuracy, torque and rigidity
- Innovative modular tool system with highest precision
- Suitable for both turning and milling centres

ISO 26623

- Lieferumfang: Mit Fräseranzugsschraube und Nutensteine
- Kühlmittel-Austrittsbohrungen an der Stirnseite für Fräser und Innenkühlung

ISO 26623

- Included in delivery: tightening bolt
- With coolant exit bores on the end face for milling cutters with central cooling

Spann/Clamping	Ø D1 [mm]	16	22	27	32	40
	Ø D2 [mm]	36	48	60	63	70
	L [mm]	17	19	21	24	27
Maß/Length A [mm]	kurz/short	40	25	25	25	40
Bestell-Nr./Order No.	CC6.050...	.16.KKB	.22.KKB	.27.KKB	.32.KKB	.40.KKB

Zubehör/Accessories

Fräseranzugsschraube/Tightening bolt

Größe/Size D1		16	22	27	32	40
Bestell-Nr./Order No.	85.300...	.16	.22	.27	.32	.40

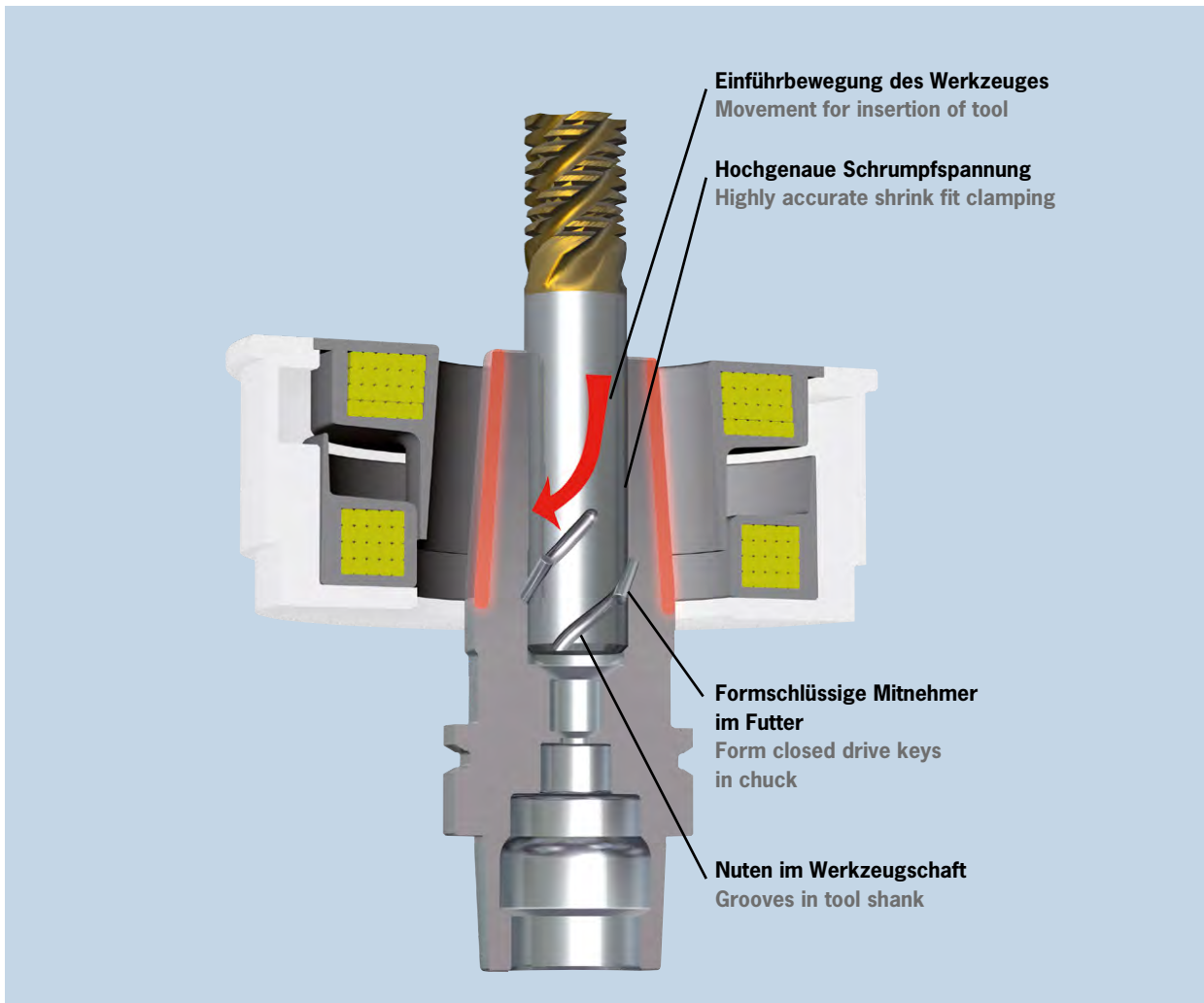
Schlüssel/Wrench

Größe/Size D1		16	22	27	32	40
Bestell-Nr./Order No.	84.400...	.16	.22	.27	.32	.40

Wuchtringe/Balancing index rings

Größe/Size D1		16	—	—	—	40
Bestell-Nr./Order No.	79.350...	.36				.70

SAFE-LOCK® AUSZUGSICHERUNG – FUNKTIONSWEISE SAFE-LOCK® PULL OUT PROTECTION – FUNCTIONALITY



Die folgenden Werkzeughersteller wurden von HAIMER offiziell lizenziert und bieten Ihre Schaftwerkzeuge standardmäßig mit den Safe-Lock Nuten im Werkzeugschaft an:

The following tool manufacturers are licensed by HAIMER officially and offer their shank cutting tools with Safe-Lock grooves in the tool shank as a standard.



SAFE-LOCK® ANWENDUNGSBEISPIELE

SAFE-LOCK® APPLICATION EXAMPLES



Safe-Lock: Schruppanwendung in der Verpackungsmaschinenindustrie

Safe-Lock: Roughing application in the packing machine industry

Problem:

- Hoher Werkzeugverschleiß (Schneidenausbruch)
- Nur Einsatz von Weldon Futter möglich

Ziel:

- Verbesserung der Werkzeugstandzeit
- Einsatz hochgenauer Spanntechnik anstatt Weldon

Bearbeitung: Umfangfräsen

Material Werkstück: Werkzeugstahl

Werkzeug: HPC VHM Fräser mit ungleicher Teilung,
Ø = 20 mm, Z = 4

Einsatzparameter:

Schnitttiefe radial (a_e) = 10 mm
Schnitttiefe axial (a_p) = 0,75xD
Schnittgeschwindigkeit (v_c) = 180 m/min
Vorschub/Zahn (f_z) = 0,07 mm

Problem:

- High tool wear on one flute (tool breakout)
- Only Weldon holders could be used

Target:

- Increase of tool life
- Usage of high precision tool holding instead of Weldon

Application: Contour milling

Material workpiece: Steel

Cutting tool: HPC solid carbide cutter with variable flutes
Ø = 20 mm, Z = 4

Application parameters:

Cutting depth radial (a_e) = 10 mm
Cutting depth axial (a_p) = 0,75xD
Cutting speed (v_c) = 180 m/min
Feed rate/flute (f_z) = 0,07 mm

SAFE-LOCK®



Gleichmäßige Verschleißmarkenbreite
aller vier Schneiden
Equal width of the wear marks at all
four flutes

Weldon



Schneidenausbruch gegenüberliegend
der Weldonspanfläche
Tool breakout on the opposite side of
the Weldon flat

Ergebnis

Der Vergleich zeigt das Verschleißverhalten an den Werkzeugschneiden nach unterschiedlicher Bearbeitungszeit. Bemerkenswert ist, dass bei Safe-Lock selbst bei doppelter Zerspanndauer das Verschleißverhalten weniger und kontrollierter ausgeprägt ist als beim Weldon – **und das bei 100%-iger Auszugsicherheit.**

Result

This comparison shows the wear characteristics of the cutting tools at various machining times. Of note is that, in the case of Safe-Lock, even at double the machining time, wear is less prevalent and more controlled than for Weldon – **with 100% protection against pull-out.**

SAFE-LOCK® ANWENDUNGSBEISPIELE

SAFE-LOCK® APPLICATION EXAMPLES



Safe-Lock: Anwendung in der Luftfahrtindustrie bei einem großen Flugzeughersteller der USA
Safe-Lock: Application in the aerospace industry at a large aircraft manufacturer in the USA

Problem:

- Geringes Zeitspanvolumen (besonders bei der Schruppbearbeitung)
- Geringe Werkzeugstandzeit
- Teurer Ausschuss bei Titan und Aluminiumwerkstücken
- Sämtliche Versuche mit verschiedenen Systemen scheiterten: Kraftspannfutter, Einpressspannzangenfutter und verstärkte Schruppfutter führten zu Werkzeugauszug, trotz hoher Haltekräfte
- Aus diesem Grund wurde bis dato nur mit Whistle Notch und Weldon gearbeitet

Ziel:

- Erhöhung des Zeitspanvolumens, besonders bei der Schruppbearbeitung
- Verbesserung der Werkzeugstandzeit
- Erhöhung der Prozesssicherheit um teuren Ausschuss zu vermeiden

Bearbeitung: Schruppbearbeitung Titanlegierung

Werkstück:	kritische Flugzeugkomponente aus Titanlegierung Ti6Al4V
Maschine:	Vertikale Portalfräsmaschine
Schnittstelle:	HSK-A100
Werkzeugaufnahme:	Schrumpffutter HAIMER Safe-Lock, Ø 32 mm, 120 mm Länge
Schruppen, Feinbearbeitung:	ein und dasselbe beschichtete Vollhartmetallwerkzeug, Schneidlänge 83 mm

Ergebnis:

- Keinerlei Bewegung des Werkzeugs während der gesamten Bearbeitung
- Keine Gefahr des Werkzeugauszugs
- Verdoppelung der Werkzeugstandzeit
- Keine Vibrationen und Rattermarken bei Schrupp- und Schlichtbearbeitung – im Gegensatz zum Weldon Futter
- Signifikante Produktivitätssteigerungen durch Erhöhung des Zeitspanvolumens um **30%**

Problem:

- Low metal removal rate (especially for roughing)
- Low cutting tool life
- Expensive scrap at titanium and aluminium workpieces
- All tests with different systems failed: Milling Chucks, Press-Fit Chucks, Hydraulic Chucks or reinforced shrink fit chucks could not prevent cutting tool pull-out, despite high clamping forces
- As a result they only used Whistle Notch / Weldon

Target:

- Needed to increase metal removal rate – especially for roughing
- Wanted to increase cutting tool life
- Increase of process reliability to avoid expensive scrap

Application: Roughing Titanium

Workpiece:	critical airplane component made of Ti6Al4V, a titanium alloy
Machine:	Vertical portal milling machine
Machine tool:	HSK-A100
Tool holder:	Shrink Fit Chuck HAIMER Safe-Lock, Ø 32 mm, length 120 mm
Roughing, Fine machining:	one and the same coated solid carbide tool, effective cutting length of 83 mm

Result:

- Cutting tool was securely held due to Safe-Lock in all tests, no movement in the chuck during the entire machining process
- No danger of the tool being pulled out of the chuck
- Tool life more than doubled
- During roughing and finishing operations no vibrations, and consequently no chatter marks – unlike the Weldon chuck
- Significant productivity increases through the increase in material removal rates of **30%**

100% MEHR STANDZEIT MIT

100% MORE TOOL LIFE WITH

SAFE-LOCK®

SAFE-LOCK® ANWENDUNGSBEISPIELE SAFE-LOCK® APPLICATION EXAMPLES



Safe-Lock: Anwendung bei führendem Anbieter in industrieller Dichtungstechnologie
Safe-Lock: Application at a leading provider in the industrial sealing technology

Problem:

- Werkzeugauszug bei hochpräzisen Spannwerkzeugen
- Nur Einsatz von Weldon Futter möglich

Problem:

- Tool pull-out at high precision tool holder
- Only Weldon holders could be used

Ziel:

- Prozesssichere Bearbeitung ohne Werkzeugauszug mit hochgenauer Spanntechnik

Target:

- Process reliability in machining with highly precise tool holding

Bearbeitung: Schruppbearbeitung VA Stahl

Werkstück: Dichtungsring
 Material: 1.4571 (VA)
 Maschine: Mazak
 Schnittstelle: SK 40
 Werkzeug: HM Fräser asymmetrisch, Ø 16 mm

Application: Roughing VA Steel

Workpiece: Gasket ring
 Material: 1.4571 (VA)
 Machine: Mazak
 Interface: SK 40
 Tool: Solid carbide, variable flute end mill, Ø 16 mm

Einsatzparameter:

Schnitttiefe: axial (a_p) 19,8 mm
 radial (a_e) Vollnut 29,8 mm
 U/min: 1194 U/min
 Schnittgeschwindigkeit (vc): 60 m/min
 Vorschub/Zahn (fz): 0,2 mm/U

Application parameters:

Cutting Depth: axial (a_p) 19,8 mm
 radial (a_e) Slot 29,8 mm
 RPM: 1194 rpm
 Cutting speed (vc): 60 m/min
 Feed rate/flute (fz): 0,2 mm/r

Ergebnis:

- Mit Weldonfutter und Fräser 50-70 Teile pro Werkzeug
- Mit Safe-Lock Fräser 150 Teile pro Schneide und kein Auszug
- Maschine läuft viel ruhiger

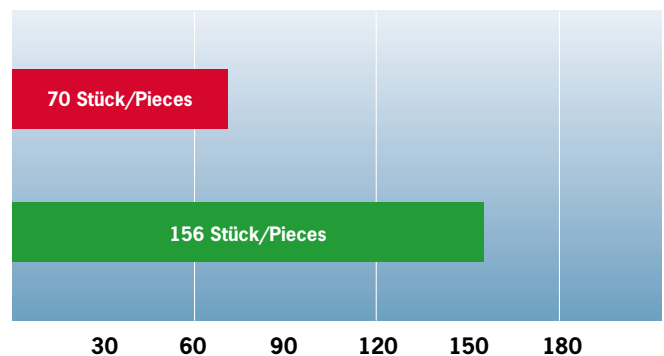
Result:

- With Weldon holder and tooling 50-70 parts per cutter
- With Safe-Lock 150 parts per cutter and no pull-out issue
- Machine runs much smoother with less vibrations

Test:

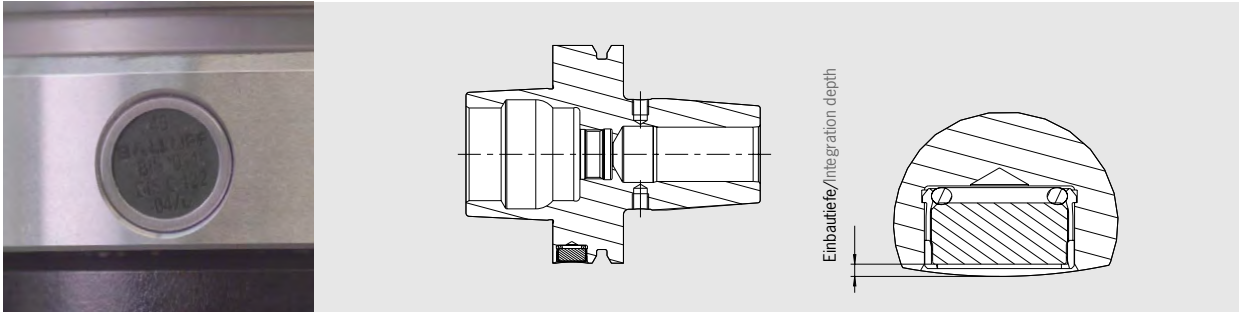
Weldon Aufnahme
 Ø 16 mm, Maß/Length A = 80 mm

HAIMER Safe-Lock Power Shrink Chuck
 40.445.16.37, Maß/Length A = 65 mm



Testergebnis: In derselben Zeit 86 Stück höherer Output, d.h. Anstieg um 122%
Test result: In same time 86 pieces higher output i.e. increase by 122%

DATA-LOCK MECHANISCHE CODETRÄGERSICHERUNG MECHANICAL DATA CARRIER LOCKING SYSTEM



Die mechanische Codeträgersicherung Data-Lock fixiert den Datenträger form- und kraftschlüssig in der Werkzeugaufnahme. Speziell bei höheren Drehzahlbereichen gewährleistet das neue System höchste Prozesssicherheit.

Vorteile:

- Prozesssicherheit bei hohen Drehzahlen durch mechanische Sicherung des Datenträgers (60.000 – 120.000 U/min)
- Geringere Einbautiefe als bei vergleichbaren mechanischen Sicherungssystemen
- Prozesssicherheit bei Lese-/Schreibprozess durch geringe Einbautiefe des Datenträgers
- Feingewuchtete Werkzeugaufnahme nach Datenträger-Montage
- Sofort einsatzbereit
- Anbringen auch bei Fremdaufnahmen möglich
- Zum Patent angemeldet

Lieferumfang:

- Modifikation der Datenträgerbohrung
- Klemmhülse für Datenträger
- O-Ring
- Montage
- Feinwuchten

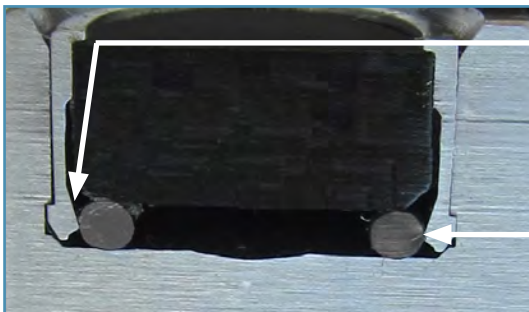
The mechanical data carrier locking system locks the data carrier by a form and press fit into the tool holder. Especially for higher rpm ranges the new system provides high process reliability.

Advantages:

- Process reliability even at high rotations thanks to mechanical locking (60.000 – 120.000 rpm)
- Less integration depth than comparable mechanical locking systems
- Process reliability at the reading/writing process thanks to the reduced integration depth
- Fine balanced tool holder after data carrier assembly
- Immediately ready to use
- Possible also for non-HAIMER holders
- Patent pending

Delivery includes:

- Modification of the data carrier bore
- Sleeve for the data carrier
- Seal ring
- Mounting of data carrier
- Fine balancing



Hülse klemmt form- und kraftschlüssig in der Werkzeugaufnahme
Sleeve is clamped by form and press fit into the tool holder

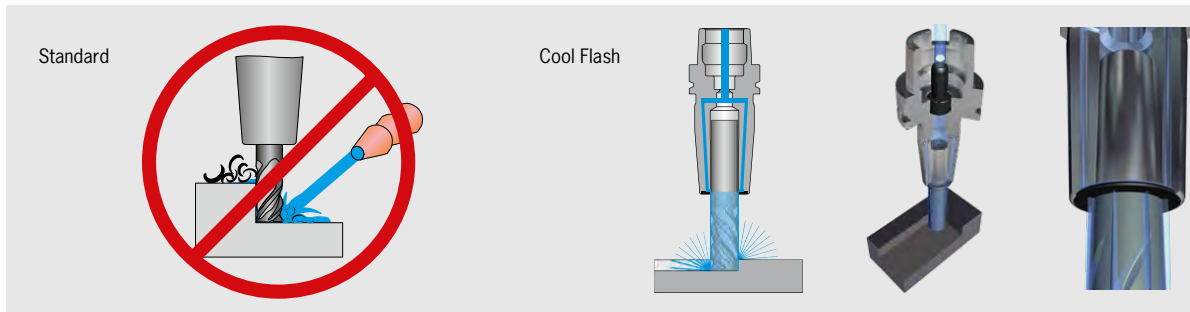
O-Ring fixiert Datenträger in der Hülse
Seal ring locks data carrier in the sleeve



Ausschnitt Data-Lock Schnittmodell
Detail Data-Lock cut-away model

	Bestell-Nr./Order No.
Data-Lock (Anbringen an HAIMER Aufnahmen inkl. Feinwuchten/Mounting on HAIMER holders incl. fine balancing)	91.100.06
Data-Lock (Anbringen an Fremd-Aufnahmen inkl. Feinwuchten/Mounting on different holders incl. fine balancing)	91.100.07

KÜHLSYSTEM COOL FLASH – KÜHLUNG AUF DIE SPITZE GETRIEBEN COOLING SYSTEM COOL FLASH – COOLANT TAKEN TO THE TOP



Nach dem Motto „Gutes noch besser machen“ hat HAIMER auf Basis des vorhandenen Cool Jet- das neue Cool Flash-System für Schrumpfaufnahmen entwickelt. Durch mehrere Schlitze tritt der Kühlschmierstoff aus, gleitet am Fräserschaft entlang in die Spannutt und kühlt bis zur Schneide des Werkzeugs!

- Optimale Strahlenlenkung bis an die Schneide
- Bis zu 100% höhere Standzeiten
- Keine Späneknäuel am Werkzeug
- Auch bei hohen Drehzahlen
- Optimaler Rundlauf! Keine zusätzliche Unwucht!
Keine Störkonturen!
- Für Werkzeuge ab Durchm. 6 mm bis 50 mm

True to the slogan “make good things even better” HAIMER has developed the Cool Flash system out of the existing Cool Jet system. The coolant is pressed out by several slots, floats around the shank via the chip flute and cools up to the cutting edge!

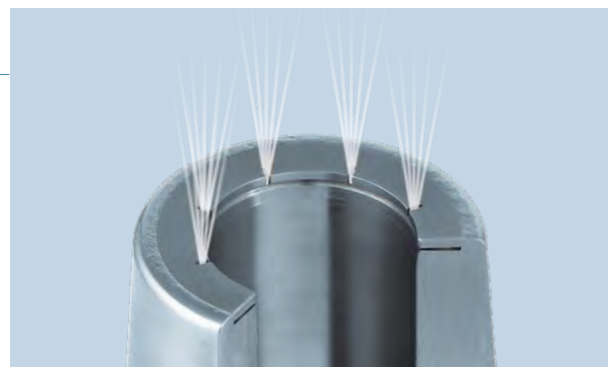
- Coolant directly to the cutting edge
- Extended tool life up to 100 %
- Eliminates balls of chips on the cutting tool
- Also for high rpm
- Optimised runout accuracy! No additional unbalance!
No disturbing clearance!
- For tools from diam. 6 mm up to 50 mm

Cool Flash

Cool Flash
Cool Flash Upgrade inkl./incl. Cool Jet



Bestell-Nr./Order No. 91.100.40
Bestell-Nr./Order No. 91.100.41



Optimierte Kühlmittelbohrung mit KSS-Austritt durch Schlitze
Cool Flash System von HAIMER
Optimised coolant bores with coolant outlet through slots
Cool Flash by HAIMER

Cool Flash vs. interne Kühlung/Cool Flash vs. internal tool cooling		
	Cool Flash	interne Kühlung internal tool cooling
Kühlbereich an der Schneide Cooling range at the cutting edge	✓ 100%	✗ max. 30–40%
Werkzeugstabilität Tool stability	✓ maximal maximum	✗ reduziert reduced
Einsatzbereich Application range	✓ variabel variable	✗ je Fräswerkzeug per cutting tool
Durchmesserbereich Diameter area	✓ ab/from 6 mm	✗ ab/from 12 mm
Anschaffungskosten Acquisition cost	✓ pro Aufnahme per tool holder	✗ pro Fräser per cutting tool

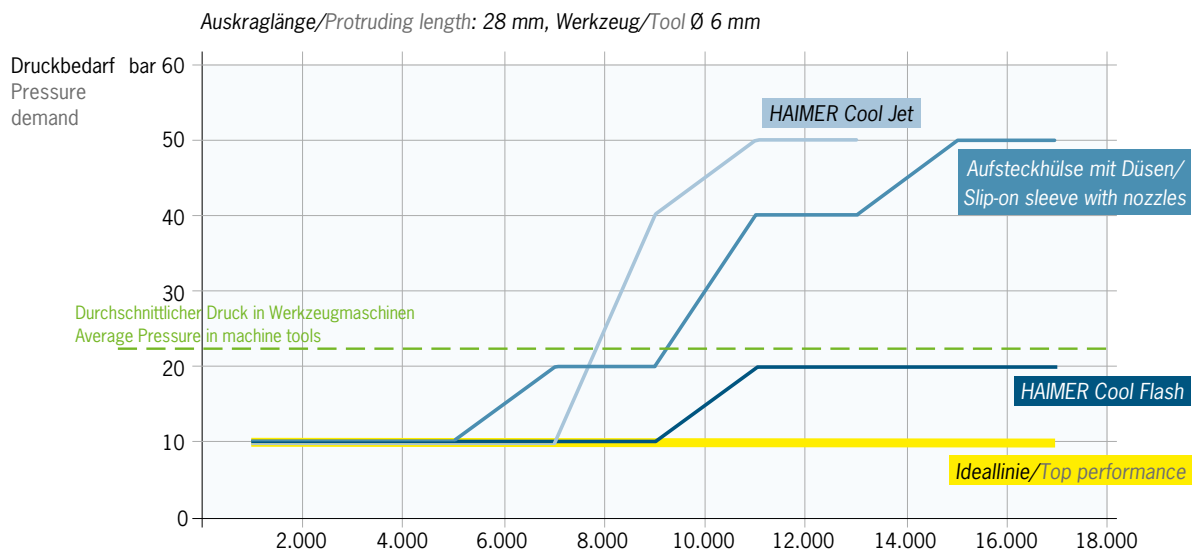
KÜHLSYSTEM COOL FLASH – SIMULATION COOLING SYSTEM COOL FLASH – SIMULATION

Das Ziel der Entwicklung des Cool Flash Systems lag darin, das Kühlmittel direkt zur Werkzeugschneide zu transportieren. Selbst für bestehende Werkzeugmaschinen mit durchschnittlichem Druck von ca. 20 bar gewährleistet Cool Flash zuverlässige und punktgenaue Kühlung ohne Änderung am Kühlsystem der Werkzeugmaschine.

Die Abbildung zeigt vergleichend für verschiedene Systeme die optimale Kühlmittelzufuhr bis zur Werkzeugspitze in Abhängigkeit von Druck und Drehzahl. Mit Cool Flash ist bei geringem Druck selbst hohen Drehzahlen bis 18.000 U/min ein zielgerichtetes Kühlen gewährleistet. Bei Vergleichssystemen ist bei hohen Drehzahlen ein höherer Druckbedarf erforderlich, um effektives Kühlen zu ermöglichen.

The goal of the development of the Cool Flash system was to transport the coolant directly to the cutting edges. Even for existing machine tools with an average pressure of approx. 20 bar, Cool Flash allows for reliable and precise cooling without any changes to the cooling system of the machine tool.

The graphic shows the optimised coolant supply to the cutting edges for different systems by comparing dependence of pressure and rpm. Even at low pressure and high rpm Cool Flash assures precise cooling. On competitive systems, higher rpm require higher pressure to generate effective cooling.



COOL FLASH – WETTBEWERBSVERGLEICH COOL FLASH COMPARED TO COMPETITIVE SYSTEMS

Versuchsaufbau

Werkzeug: Fräser (zwei Schneiden)
Werkzeugdurchmesser: 20 mm
Werkzeugauskraglänge: 50 mm
Druck: 20 bar
Drehzahl: 12.000 U/min

Test Results

Tool: Endmill (two flutes)
Tool diameter: 20 mm
Protruding length: 50 mm
Pressure: 20 bar
RPM: 12.000

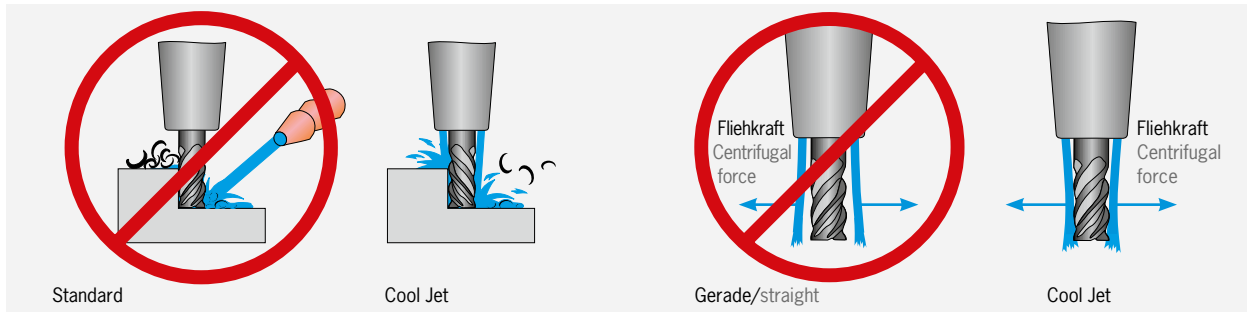


Cool Flash – effektive Kühlung an den Schneiden
Cool Flash – effective cooling at the cutting edges



Aufsteckhülse mit Düsen – ineffektive Kühlung, Kühlmittel gelangt nicht zur Schneide
Slip-on sleeve with nozzles – ineffective cooling, coolant does not reach the cutting edges

COOL JET – DAMIT SIE DEN SPAN NUR EINMAL SCHNEIDEN! COOL JET – CUT THE CHIP ONLY ONCE!



- Optimale Strahlenkung bis an die Schneide
- Bis zu 100% höhere Standzeiten
- Erhöhte Prozess-Sicherheit
- Keine Späneknäuel am Werkzeug

- Coolant directly to the cutting edge
- Extended tool life up to 100%
- Higher reliability of cutting process
- No more balls of chips on tool

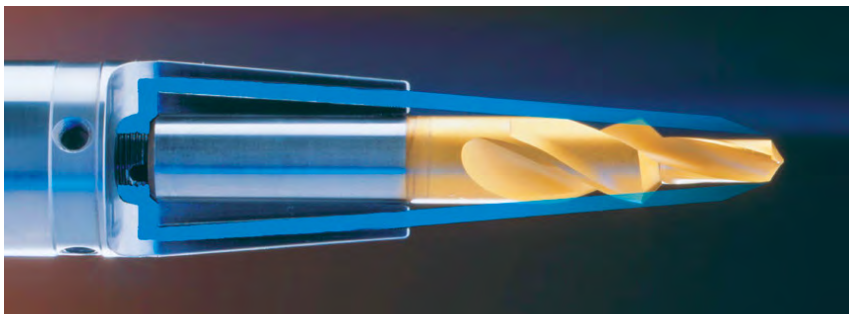
Verhalten bei hoher Drehzahl

- Bisherige Kühlmittelbohrungen:
gerade
Optimierte Kühlmittelbohrung:
schräg

Function at high spindle speed

- Previous coolant bores:
straight
Optimised coolant bores:
aimed at center

Cool Jet	Bestell-Nr./Order No.
Cool Jet mit 2 Kühlkanalbohrungen für Schrumpffutter (Ø 6–14 mm), Weldon (Ø 6–20 mm) und HG Spannzangen Cool Jet with 2 Coolant bores for Shrink fit chucks (Ø 6–14 mm), Weldon (Ø 6–20 mm) and HG Collets	91.100.24
Cool Jet mit 3 Kühlkanalbohrungen (Schrumpffutter Ø 16 mm–32 mm) Cool Jet with 3 Coolant bores (Shrink fit chuck Ø 16 mm–32 mm)	91.100.25
Cool Jet mit 4 Kühlkanalbohrungen für Weldon (Ø 25–40 mm) und Whistle Notch (Ø 25–40 mm) Cool Jet with 4 Coolant bores for Weldon (Ø 25–40 mm) and Whistle Notch (Ø 25–40 mm)	91.100.26



Anwendungsbeispiele

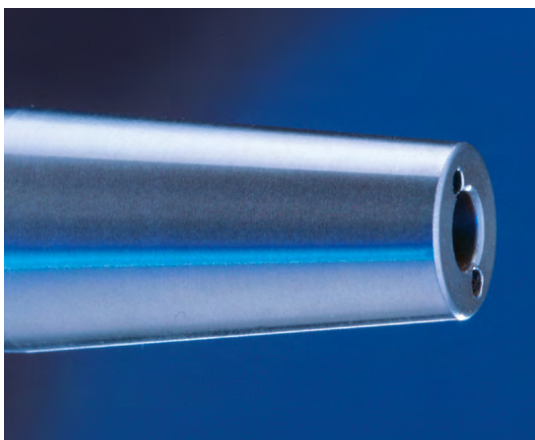
- Einsatz:
- Schrumpffutter
 - HG-Futter
 - Messerkopfaufnahme
 - Weldon

Examples

- For use in:
- Shrink fit chuck
 - HG chuck
 - Face mill holder
 - Weldon



Schrumpffutter
Shrink fit chuck



Optimierte Kühlmittelbohrung: schräg
Cool Jet System von HAIMER
Coolant bores aimed at center
Cool Jet by HAIMER



Weldon

ULTRA-PRÄZISIONSSCHRUMPFUTTER MIT RUNDLAUF <0.001MM ULTRA-PRECISION SHRINK FIT CHUCK WITH RUNOUT <0.001MM



QUALITÄTSPASS

- ✓ Aufnahmekörper feinstgewuchtet
✓ Chuck body ultra fine balanced
**G2.5 33.000 1/min
oder/or U<0,5 gmm**
- ✓ Alle Funktionsflächen feinbearbeitet
✓ All functional surfaces fine machined
- ✓ Genauer als DIN
✓ More accurate than DIN

HAIMER bietet Ihnen die Möglichkeit Ultra-Präzisionsschrumpffutter mit einer Rundlaufgenauigkeit von < 1 µm auszuliefern. Die Ultra-Präzisionsschrumpffutter mit zusätzlicher Feinstwuchtung sind perfekt für Ultra-Hochgeschwindigkeitsbearbeitungs- und Hochpräzisionsfräszentren geeignet, um noch bessere Oberflächen erzielen zu können.

Ihre Vorteile sind:

- Kein vorzeitiger Verschleiß des Werkzeugs
- Bessere Maßhaltigkeit
- Bessere Oberfläche
- Höhere Schnittdaten
- Bessere Laufruhe, geringe Vibrationsanregung
- Optional für alle Schrumpffutter möglich
- Mit zusätzlicher Feinstwuchtung auf G2,5 33.000 1/min oder U < 0,5 gmm

HAIMER offers the opportunity to supply Ultra-Precision Shrink Fit Chucks with a runout accuracy < 1 µm.

The Ultra-Precision Shrink Fit Chucks with additional ultra fine balancing are ideal for ultra high speed and high precision machining centers to reach even better surface finish.

Your advantages are:

- No abortive wear of the tool
- Higher accuracy
- Better surface
- Higher cutting volume
- Smooth running, low vibration
- Optional available for all shrink chucks
- With additional ultra fine balancing G2,5 33.000 1/min or U < 0,5 gmm

Bestell-Nr./Order No.

Ultra-Präzisionsschrumpffutter/Ultra-Precision Shrink Fit Chuck

91.100.45

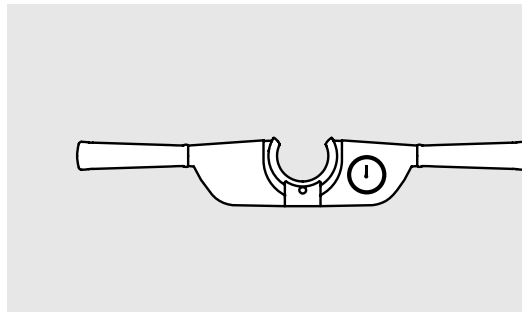


Jetzt neu: Ultra-Präzisionsschrumpffutter
mit Rundlaufgenauigkeit < 1 µm

Now available: Ultra-Precision Shrink Fit Chuck
with runout accuracy < 1 µm



TORQUE MASTER DREHMOMENTSCHLÜSSEL FÜR HAIMER POWER COLLET CHUCK UND STANDARD ER FUTTER TORQUE MASTER TORQUE WRENCH FOR HAIMER POWER COLLET CHUCK AND STANDARD ER CHUCKS



Zweiarmiger Drehmomentschlüssel für Power Collet Chucks:

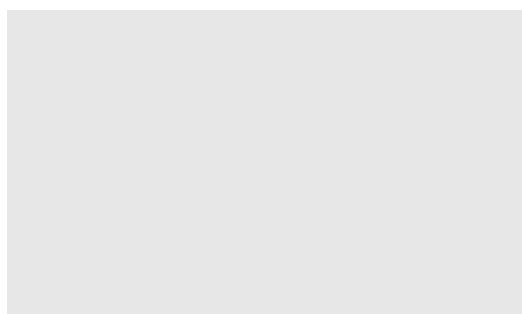
- Für höchste Rundlaufgenauigkeit, kein einseitiges Spannen
- Optimale Kraftübertragung durch gleichmäßige Krafteinleitung
- Drehmomentschlüssel für höchste Spann- und Wiederholgenauigkeit mit Messuhr
- Maximales Drehmoment für höchste Haltekräfte
- Keine Überlastung kleiner Spanndurchmesser
- Auswechselbare Einsätze, auch für Standard ER-Muttern geeignet

Two-armed torque wrench for Power Collet Chucks:

- For highest runout accuracy, no one-sided clamping
- Optimal power transmission by constant force application
- Torque wrench for highest clamping accuracy and repeatability with dial gauge
- Maximum torque for highest clamping force
- No overloading of smaller clamping diameters
- Changeable inserts, useable also for standard ER-Collets

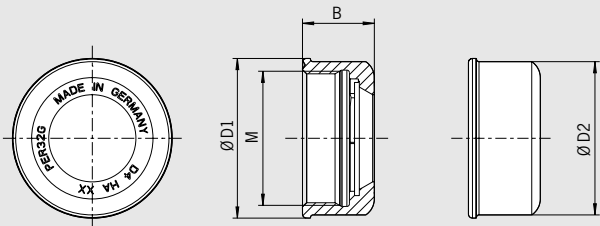
Torque Master Drehmomentschlüssel/Torque wrench	Bestell-Nr./Order No.
Torque Master Drehmomentschlüssel im Koffer/with suitcase	84.600.00
Torque Master Drehmomentschlüssel ohne Koffer/without suitcase	84.600.00.S
Torque Master Drehmomentschlüssel Set mit Koffer und 3 Einsätzen für Standard ER Futter in ER16, ER25, ER32	84.600.00.AK
Torque Master torque wrench set with suitcase and 3 inserts for Standard ER Chucks in ER16, ER25, ER32	

EINSÄTZE FÜR TORQUE MASTER DREHMOMENTSCHLÜSSEL INSERTS FOR TORQUE MASTER TORQUE WRENCH



Einsätze für Torque Master Drehmomentschlüssel/Inserts for Torque Master wrench		
für Power Collet Chucks/ for Power Collet Chucks	Größe/Size	
Bestell-Nr./Order No.		
84.610.16	ER 16	
84.610.25	ER 25	
84.610.32	ER 32	
für Standard ER Futter/ for Standard ER Chucks	Größe/Size	Schlüsselweite SW/Wrench size SW
84.620.11	ER 11	SW 17
84.620.16	ER 16	SW 25
84.620.20	ER 20	SW 30
84.620.25	ER 25	
84.620.32	ER 32	
für Standard ER Futter ER Mini/ for Standard ER Chucks ER Mini	Größe/Size	
84.620.16.1	ER 16 Mini	

GLATTMUTTERN FÜR HIGH PRECISION COLLET CHUCKS SMOOTH LOCKNUTS FOR HIGH PRECISION COLLET CHUCKS



Hochpräzisions-Glattmuttern ER:

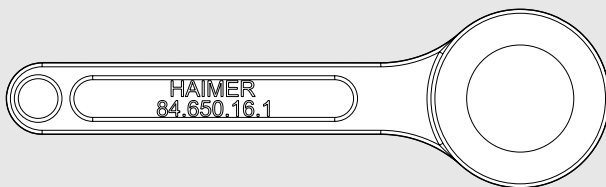
- Höchste Rundlaufgenauigkeit
- Kein Verschleiß und hohe Spannkraft durch spezielle Gleitbeschichtung
- Geringe Vibrationen durch Vorwuchtung
- Geräuschreduzierend

High Precision Smooth Locknuts ER:

- Highest runout accuracy
- No wear and high clamping force due to special slide coating
- Less vibrations due to pre-balancing
- Noise reducing

ER	ER 16	ER 25	ER 32
Bestell-Nr./Order No. 83.914...	.16.1	.25.1	.32.1
Ø D1	28	42	50
Ø D2	27	40	48
M	M 23 x 1,5	M 34 x 1,5	M 42 x 1,5
B	17,8	20	22,5

ROLLENSPANNSCHLÜSSEL FÜR HIGH PRECISION COLLET CHUCKS ROLLER BEARING WRENCH FOR HIGH PRECISION COLLET CHUCKS



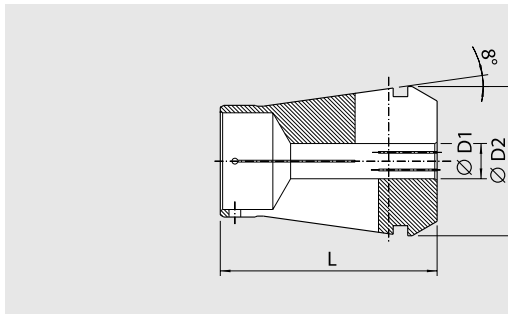
Rollenspannschlüssel zum Spannen der Hochpräzisionsspannmutter.

Roller bearing wrench for clamping of locknuts for High Precision Collet Chucks.

Rollenspannschlüssel für ER 16, ER 25 und ER 32/Roller bearing wrench for ER 16, ER 25 and ER 32			
ER	ER 16	ER 25	ER 32
Bestell-Nr./Order No. 84.650...	.16.1	.25.1	.32.1

POWER COLLET SPANNZANGE FÜR HAIMER POWER/HIGH PRECISION COLLET CHUCK

POWER COLLET FOR HAIMER POWER/HIGH PRECISION COLLET CHUCK



- Hohe Rundlaufgenauigkeit: 0,003 mm bei 3×D
- Überlegene Haltekräfte
- Passend für HAIMER Power Collet Chucks und High Precision Collet Chucks
- Für Werkzeuge mit zylindrischem Schaft mit Schafttoleranz h10
- Optional: Cool Jet Bohrungen bei selbstdichtenden Spannanzgen

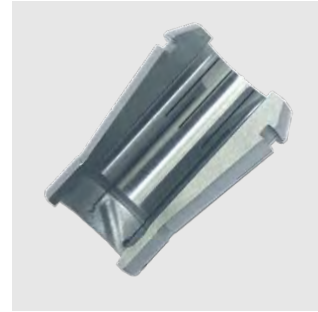
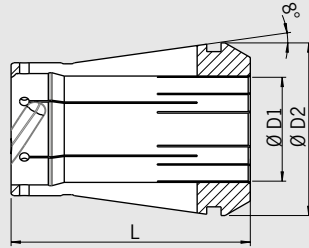
- High runout accuracy: 0,003 mm at 3×D
- Superior clamping strength
- Fits HAIMER Power Collet Chucks and High Precision Collet Chucks
- For cylindrical shanks with tolerance h10
- Optional: Cool Jet bores possible at sealed collets

Bestell-Nr. Order No.	ER Größe ER Size	[mm]	D [mm]	L [mm]
81.163.02	ER16	2	16,45	30
81.163.03	ER16	3	16,45	30
81.163.04	ER16	4 ¹⁾	16,45	30
81.163.045	ER16	4,5 ¹⁾	16,45	30
81.163.05	ER16	5 ¹⁾	16,45	30
81.163.06	ER16	6 ¹⁾	16,45	30
81.163.08	ER16	8 ¹⁾	16,45	30
81.163.10	ER16	10 ¹⁾	16,45	30
81.163.00	ER16	Power Collet Spannanzgensatz (beinhaltet 8 Stk., Ø 2–10 mm) Set of Power Collets (includes 8 pcs., Ø 2–10 mm)		

Bestell-Nr. Order No.	ER Größe ER Size	[mm]	D [mm]	L [mm]
81.323.02	ER32	2	32,48	45
81.323.03	ER32	3	32,48	45
81.323.04	ER32	4	32,48	45
81.323.05	ER32	5 ¹⁾	32,48	45
81.323.06	ER32	6 ¹⁾	32,48	45
81.323.08	ER32	8 ¹⁾	32,48	45
81.323.10	ER32	10 ¹⁾	32,48	45
81.323.12	ER32	12 ¹⁾	32,48	45
81.323.14	ER32	14 ¹⁾	32,48	45
81.323.16	ER32	16 ¹⁾	32,48	45
81.323.18	ER32	18 ¹⁾	32,48	45
81.323.20	ER32	20 ¹⁾	32,48	45
81.323.00	ER32	Power Collet Spannanzgensatz (beinhaltet 12 Stk., Ø 2–20 mm) Set of Power Collets (includes 12 pcs., Ø 2–20 mm)		

Bestell-Nr. Order No.	ER Größe ER Size	[mm]	D [mm]	L [mm]
81.253.02	ER25	2	25,45	37
81.253.03	ER25	3	25,45	37
81.253.04	ER25	4	25,45	37
81.253.05	ER25	5 ¹⁾	25,45	37
81.253.06	ER25	6 ¹⁾	25,45	37
81.253.08	ER25	8 ¹⁾	25,45	37
81.253.10	ER25	10 ¹⁾	25,45	37
81.253.12	ER25	12 ¹⁾	25,45	37
81.253.14	ER25	14 ¹⁾	25,45	37
81.253.16	ER25	16 ¹⁾	25,45	37
81.253.00	ER25	Power Collet Spannanzgensatz (beinhaltet 10 Stk., Ø 2–16 mm) Set of Power Collets (includes 10 pcs., Ø 2–16 mm)		

POWER COLLET SPANNZANGE MIT SAFE-LOCK® POWER COLLET WITH SAFE-LOCK®



- Hochgenaue Spannung durch Power Collet Spannanzgen
- Hohes Drehmoment durch formschlüssige Mitnahme
- Kein Verlust an Rundlaufgenauigkeit
- Kein Ausziehen und Durchdrehen des Werkzeuges
- Nut am Fräseschaft wird so ausgerichtet, dass der Fräser in das Futter hinein gezogen wird
- Selbstdichtend für Innenkühlung
- Optional: Cool Jet Bohrungen

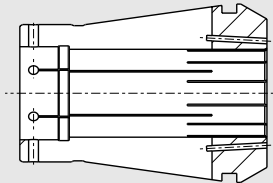
- High-precision Power Collets with stabilisation and concentration trough pilot of collet
- High torque due to form closed clamping
- No pull out and no spinning of the tool
- Groove on tool shank is directed so that the tool will be pulled into the chuck (depending on direction of rotation)
- Sealed for internal coolant
- Optional: Cool Jet bores

Bestell-Nr. Order No.	ER Größe ER Size	[mm]	D [mm]	L [mm]
81.163.06.7	ER16	6	16,45	30
81.163.08.7	ER16	8	16,45	30
81.163.10.7	ER16	10	16,45	30

Bestell-Nr. Order No.	ER Größe ER Size	[mm]	D [mm]	L [mm]
81.253.06.7	ER25	6	25,45	37
81.253.08.7	ER25	8	25,45	37
81.253.10.7	ER25	10	25,45	37
81.253.12.7	ER25	12	25,45	37
81.253.14.7	ER25	14	25,45	37
81.253.16.7	ER25	16	25,45	37

Bestell-Nr. Order No.	ER Größe ER Size	[mm]	D [mm]	L [mm]
81.323.06.7	ER32	6	32,48	45
81.323.08.7	ER32	8	32,48	45
81.323.10.7	ER32	10	32,48	45
81.323.12.7	ER32	12	32,48	45
81.323.14.7	ER32	14	32,48	45
81.323.16.7	ER32	16	32,48	45
81.323.18.7	ER32	18	32,48	45
81.323.20.7	ER32	20	32,48	45

COOL JET BOHRUNGEN FÜR POWER COLLET SPANNZANGEN COOL JET BORES FOR POWER COLLETS



Optional: Cool Jet für Power Collets

- Optimierte schräge Kühlmittelbohrungen in der Spannzange
- Optimale Strahlenlenkung bis an die Schneide
- Bis zu 100% höhere Standzeiten
- Erhöhte Prozesssicherheit
- Keine Späneknäuel am Werkzeug
- Erhältlich für selbstdichtende Power Collet Spannanzgen

Optional: Cool Jet for Power Collets

- Optimized coolant bores, aimed at center in the collet
- Coolant directly to the cutting edge
- Extended tool life up to 100%
- Higher reliability of cutting process
- No more balls of chips on tools
- Available for self-sealing Power Collets

Cool Jet Bohrungen für Power Collet Spannanzgen/Cool Jet bores for Power Collets

Bestell-Nr./Order No. 91.100.27

SCHLEIFSCHEIBENAUFNAHMEN

GRINDING WHEEL ADAPTERS

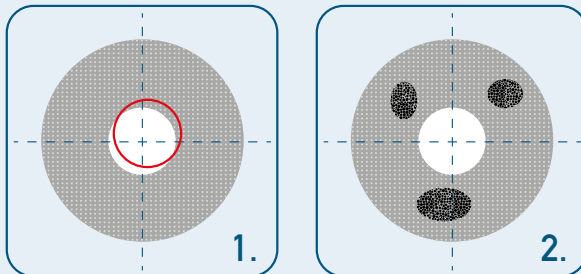
Allgemein/General	
Warum Schleifscheiben auswuchten?/Why balance grinding wheels?	476
So wuchten Sie Ihre Schleifscheiben richtig!/How to balance your grinding wheels correctly!	477
Schleifscheibenaufnahmen für Werkzeugschleifmaschinen/Grinding Wheel Adapters for cutting tool grinding machines	
HSK-F50 (ehemals/previous Deckel/ISOG)	478
UWS (Reinecker)	479
Rollomatic	480
Walter	481–482
Saacke/Vollmer	483
Schütte	484–485
Schleifscheibenaufnahmen für Multitask-Maschinen/Grinding Wheel Adapters for Multitask-Machines	
Überblick Monoblock/Overview Monoblock	486–487
HSK-A63 Monoblock/Monoblock	488
HSK-A100 Monoblock/Monoblock	489
Überblick mehrteilig mit einer Spannschraube/Overview Multi-part with one clamping screw	490–491
HSK-A63 mehrteilig mit einer Spannschraube/Multi-part with one clamping screw	492
HSK-A100 mehrteilig mit einer Spannschraube/Multi-part with one clamping screw	493
PSC 63 mehrteilig mit einer Spannschraube/Multi-part with one clamping screw	494
Überblick mehrteilig mit vier Spannschrauben/Overview Multi-part with four clamping screws	496–497
HSK-A63 mehrteilig mit vier Spannschrauben/Multi-part with four clamping screws	498
HSK-A100 mehrteilig mit vier bis sechs Spannschrauben/Multi-part with four to six clamping screws	499
PSC 63 mehrteilig mit vier Spannschrauben/Multi-part with four clamping screws	500
Sonder-Schleifscheibenaufnahmen/Special Grinding Wheel Adapters	501–502
Adapter für/Adapter for	
Werkzeugschleifmaschinen, Abrichtmaschinen, Voreinstellgeräte, Wuchtmaschinen/ Grinding machines, dressing machines, tool presetters, balancing machines	503–504
Zubehör/Accessories	
Für Schleifscheibenaufnahmen/For Grinding Wheel Adapters	505
Wuchtschraubensatz und Schwermetallwuchtschrauben/Set of Balancing Screws and Heavy Metal Balancing Screws	507
Auswuchtringe/Balancing Rings	508
Schleifscheibengewicht/Grinding wheel weight	509
Drehmomentschlüssel/Torque Wrench	510
Klick-Torque Drehmomentschlüssel/Click-Torque torque wrench	511–512
High Precision Clamp Master	513–514
HAIMER Hochgenauigkeitsspannzange/HAIMER High Precision Collet	515

WARUM SCHLEIFSCHLEIBEN AUSWUCHTEN? WHY BALANCE GRINDING WHEELS?

Warum Schleifscheiben auswuchten? Why balance grinding wheels?

Abrichten \neq Auswuchten

Das Auswuchten der Schleifscheiben ist trotz Abrichten unerlässlich!
Die Unwuchtfaktoren einer Schleifscheibe:

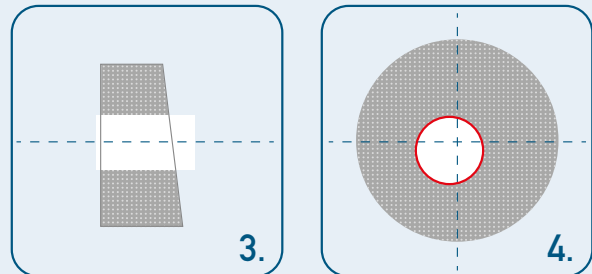


1. Toleranz der Schleifscheibenbohrung
2. Homogenität der Schleifscheibe
3. Parallelität der Schleifscheibe
4. Konzentricität der Schleifscheibe

- Toleranz des Schleifscheibendorns
- Abrichten der Schleifscheibe
- Abnutzung der Schleifscheibe
- Profilieren der Schleifscheibe

Dressing \neq Balancing

Balancing of grinding wheels is essential in spite of dressing them!
Causes of unbalance on a grinding wheel:



1. Tolerance of the grinding wheel bore
2. Homogeneity of the grinding wheel
3. Parallelism of the grinding wheel
4. Concentricity of the grinding wheel

- Tolerance of the grinding wheel arbor
- Dressing of the grinding wheel
- Wear of the grinding wheel
- Profiling of the grinding wheel

Folgen der Unwucht

1. Reduzierte Oberflächenqualität \rightarrow Rattermarken
2. Reduzierte Maßhaltigkeit am Werkstück \rightarrow
Kosten für das Abrichten steigen
3. Extrem hoher Schleifscheiben-Verschleiß \rightarrow Reduzierte Standzeit
4. Verschleiß am Spindelstock \rightarrow Gefahr von Maschinenstillstand
 \rightarrow Unnötige Reparaturen \rightarrow Teure Revisionen

Als Folge werden in den meisten Fällen die Schleifparameter reduziert und somit die Produktivität verringert

Consequences of unbalance

1. Reduced surface quality \rightarrow Chatter marks
2. Reduced dimensional accuracy on the work piece \rightarrow
Increased costs for wheels dressing
3. Extremely high grinding wheel wear \rightarrow Reduced tool life
4. Spindle head wear out \rightarrow Danger of machine down time \rightarrow
Unnecessary repairs \rightarrow Expensive inspections

As a result, the grinding parameters are reduced and productivity is decreased

SO WUCHTEN SIE IHRE SCHLEIFSCHEIBEN RICHTIG! HOW TO BALANCE YOUR GRINDING WHEELS CORRECTLY!

Leitfaden Wuchtvorgang bei Erstmontage eines Schleifscheibenpakets
Guideline for initial balancing if a new grinding wheel pack

Schritt 1/Step 1



1. Erste Scheibe auf Dorn spannen
 2. Distanzscheibe einfügen
 3. Mutter festziehen
 4. Unwucht messen
 5. Unwucht korrigieren (z. B. durch axiales Bohren)
1. Add first grinding wheel on arbor
 2. Add distance disc
 3. Tighten nut
 4. Measure unbalance
 5. Correct unbalance (e. g. by axial drilling)

Schritt 2/Step 2



1. Zweite Scheibe auf Dorn spannen
 2. Position auf beiden Scheiben als Bezugspunkt markieren
 3. Mutter festziehen
 4. Unwucht messen
 5. Unwucht korrigieren (z. B. durch axiales Bohren)
1. Add 2nd grinding wheel to arbor
 2. Add position reference marking on both grinding wheels
 3. Tighten nut
 4. Measure unbalance
 5. Correct unbalance (e. g. by axial drilling)

Schritt 3/Step 3



1. Dritte Scheibe auf Dorn spannen
 2. Position auf allen drei Scheiben als Bezugspunkt markieren
 3. Mutter festziehen
 4. Wuchten
 5. Unwucht korrigieren (z. B. durch axiales Bohren)
- **Grobwuchten abgeschlossen**
1. Add 3rd grinding wheel to arbor
 2. Add position reference marking on all three grinding wheels
 3. Tighten nut
 4. Measure unbalance
 5. Correct unbalance (e. g. by axial drilling)
- **Prebalancing finished**

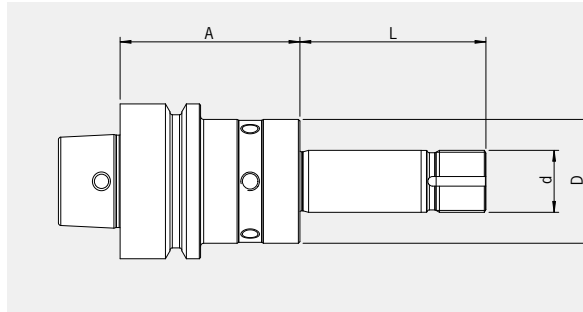
Schritt 4/Step 4



1. Komplettwerkzeug abrichten
 2. Unwucht messen
 3. Unwucht korrigieren (z. B. mit Wuchtschrauben, siehe Seite 507)
- **Feinwuchten abgeschlossen**
1. Dressing of complete grinding wheel
 2. Measuring unbalance
 3. Correct unbalance (e. g. by balancing screws, s. page 507)
- **Prebalancing finished**

SCHLEIFSCHEIBENAUFNAHME HSK-F50 (EHEMALS DECKEL / ISOG) (MIT ZUGRIFFSBOHRUNG) Ø 20 MM FÜR RINGSATZ Ø 40 MM

GRINDING WHEEL ADAPTER HSK-F50 (PREVIOUS DECKEL / ISOG) (WITH ACCESS HOLE) Ø 20 MM FOR SPACERS Ø 40 MM



QUALITÄTSPASS	
✓ Alle Funktionsflächen feinbearbeitet	✓ All functional surfaces fine machined
✓ Genauer als DIN	✓ More accurate than DIN
✓ Grundkörper mit Wuchtgewinde	✓ Body with balancing threads
✓ Gewuchtet	✓ Balanced

Verwendung:

Schleifscheibenaufnahme HSK-F50 (mit Zugriffsbohrung)/Ø 20 mm passend auf Werkzeugschleifmaschinen von Deckel/ISOG für Ringsatz Ø 40 mm

Use:

Grinding wheel adapter HSK-F50 (with access hole)/Ø 20 mm suitable for ISOG/Deckel tool grinding machines for spacers Ø 40 mm

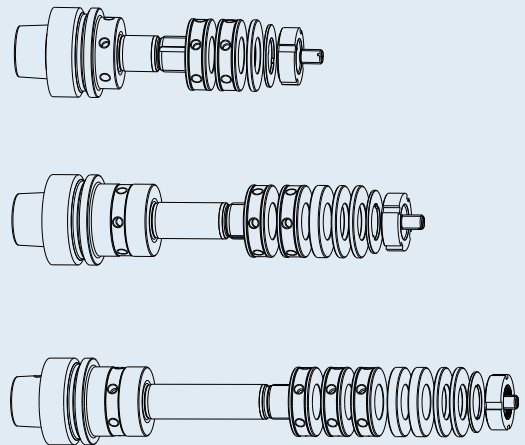
Lieferumfang:

Distanzringpaket, Spannmutter, Abdichtstift, Sicherungsblech

Delivery:

Spacer pack, clamping nut, sealing pin, lock plate

Spann/Clamping	Ø d [mm]	20
Maß/Length A [mm]		38
Bestell-Nr./Order No.	Ø D [mm]	40
	L [mm]	50
	F50.160.20.3 Inkl. Distanzringe + 1 Abdichtstift/ incl. spacers + 1 sealing pin (2×L=12, 1×L=3 [mm])	
Maß/Length A [mm]		58
Bestell-Nr./Order No.	Ø D [mm]	40
	L [mm]	60
	F50.163.20.3 Inkl. Distanzringe + 1 Abdichtstift/ incl. spacers + 1 sealing pin (2×L=12, 1×L=6, 2×L=3 [mm])	
Maß/Length A [mm]		58
Bestell-Nr./Order No.	Ø D [mm]	40
	L [mm]	90
	F50.161.20.3 Inkl. Distanzringe + 1 Abdichtstift/ incl. spacers + 1 sealing pin (3×L=12, 2×L=6, 2×L=3 [mm])	



Zubehör/Accessories		
Distanzringe/Spacers Ø 40 mm		
Maße/Length L [mm]		3
Bestell-Nr./Order No.	999001-1135	*1
Maße/Length L [mm]		6
Bestell-Nr./Order No.	999001-1136	*1
Maße/Length L [mm]		12
Bestell-Nr./Order No.	999001-1137	*2
Sicherungsblech/Lock plate		
Maße/Length		35×20×1,5
Bestell-Nr./Order No.	999001-1134	
Spannmutter/Clamping nut		
Gewinde/Thread		M20×1
Bestell-Nr./Order No.	915005-0004	
Wuchtschraubenset/Set of balancing screws		
Bestell-Nr./Order No.	80.203.00	
Abdichtstift – POM/weiß/Sealing pin – POM/white		
Bestell-Nr./Order No.	900052-0007	M8



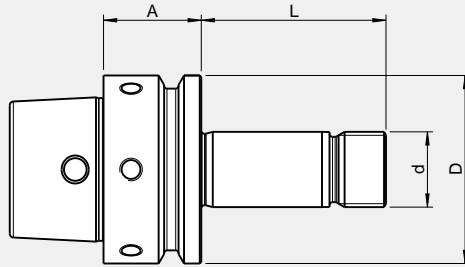
*1 = ohne Wuchtgewinde *2 = mit Wuchtgewinde / *1 = without balancing threads *2 = with balancing threads

Weitere Distanzringe siehe Seite 506/See page 506 for further spacers

UWS (REINECKER) SCHLEIFSCHEIBENAUFNAHME HSK-E50 (MIT ZUGRIFFSBOHRUNG) Ø 20 MM FÜR RINGSATZ Ø 50 MM

UWS (REINECKER) GRINDING WHEEL ADAPTER HSK-E50 (WITH ACCESS HOLE) Ø 20 MM FOR SPACERS Ø 50 MM

CERTIFICATE OF QUALITY	
<input checked="" type="checkbox"/>	Alle Funktionsflächen feinbearbeitet <i>All functional surfaces fine machined</i>
<input checked="" type="checkbox"/>	Genauer als DIN <i>More accurate than DIN</i>
<input checked="" type="checkbox"/>	Grundkörper mit Wuchtgewinde <i>Body with balancing threads</i>
<input checked="" type="checkbox"/>	Gewuchtet <i>Balanced</i>



Verwendung:

Schleifscheibenaufnahme HSK-E50 (mit Zugriffsbohrung)/Ø 20 mm passend auf Reinecker-Werkzeugschleifmaschinen für Ringsatz Ø 50 mm

Use:

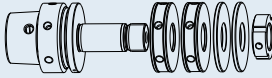
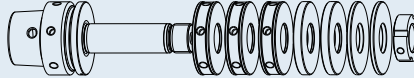
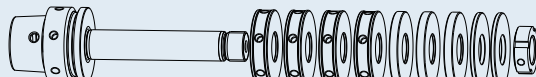
Grinding wheel adapter HSK-E50 (with access hole)/Ø 20 mm suitable for Reinecker tool grinding machines for spacers Ø 50 mm



Lieferumfang:

Distanzringpaket, Spannmutter

Delivery:

Spacer pack, clamping nut

Spann/Clamping	Ø d [mm]	20	
Maß/Length A [mm]		26	
Bestell-Nr./Order No.	Ø D [mm]	50	
	L [mm]	49	
	E50.160.20.2 Inkl. Distanzringe/incl. spacers (2×L=12, 2×L=3 [mm])		
Maß/Length A [mm]		26	
Bestell-Nr./Order No.	Ø D [mm]	50	
	L [mm]	74	
	E50.163.20.2 Inkl. Distanzringe/incl. spacers (3×L=12, 2×L=6, 2×L=3 [mm])		
Maß/Length A [mm]		26	
Bestell-Nr./Order No.	Ø D [mm]	50	
	L [mm]	109	
	E50.161.20.2 Inkl. Distanzringe/incl. spacers (4×L=12, 3×L=6, 2×L=3 [mm])		

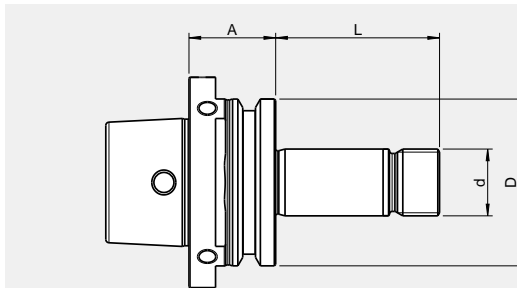
Zubehör/Accessories			
Distanzringe/Spacers Ø 50 mm			
Maße/Length L [mm]		3	
Bestell-Nr./Order No.	999001-1139	*1	
Maße/Length L [mm]		6	
Bestell-Nr./Order No.	999001-1140	*1	
Maße/Length L [mm]		12	
Bestell-Nr./Order No.	999001-1138	*2	
Spannmutter/Clamping nut			
Gewinde/Thread		M20×1,5	
Bestell-Nr./Order No.	915005-0001		
Wuchtschraubenset/Set of balancing screws			
Bestell-Nr./Order No.	80.203.00		

*1= ohne Wuchtgewinde *2= mit Wuchtgewinde / *1= without balancing threads *2= with balancing threads

Weitere Distanzringe siehe Seite 506/See page 506 for further spacers

ROLLOMATIC SCHLEIFSCHEIBENAUFNAHME HSK-E50 (Ø 20 MM MIT ZUGRIFFSBOHRUNG) FÜR RINGSATZ Ø 50 MM

ROLLOMATIC GRINDING WHEEL ADAPTER HSK-E50 (Ø 20 MM WITH ACCESS HOLE) FOR SPACERS Ø 50 MM



QUALITÄTSPASS	
<input checked="" type="checkbox"/>	Alle Funktionsflächen feinbearbeitet
<input checked="" type="checkbox"/>	All functional surfaces fine machined
<input checked="" type="checkbox"/>	Genauer als DIN
<input checked="" type="checkbox"/>	More accurate than DIN
<input checked="" type="checkbox"/>	Grundkörper mit Wuchtgewinde
<input checked="" type="checkbox"/>	Body with balancing threads
<input checked="" type="checkbox"/>	Gewuchtet
<input checked="" type="checkbox"/>	Balanced

Verwendung:

Schleifscheibenaufnahme HSK-E50 (mit Zugriffsbohrung)/Ø 20 mm passend auf Rollomatic-Werkzeugschleifmaschinen für Ringsatz Ø 50 mm

Lieferumfang:

Distanzringpaket, Spannmutter

Use:

Grinding wheel adapter HSK-E50 (with access hole)/Ø 20 mm suitable for Rollomatic tool grinding machines for spacers Ø 50 mm

Delivery:

Spacer pack, clamping nut

Spann/Clamping	Ø d [mm]	20	
Maß/Length A [mm]		26	
Bestell-Nr./Order No.	Ø D [mm]	50	
	L [mm]	49	
Bestell-Nr./Order No.		E50.160.20.1	
		Inkl. Distanzringe/incl. spacers (2 x L=12, 2 x L=3 [mm])	
Spann/Clamping	Ø d [mm]	20	
Maß/Length A [mm]		81	
Bestell-Nr./Order No.	Ø D [mm]	50	
	L [mm]	81	
Bestell-Nr./Order No.		E50.163.20.1	
		Inkl. Distanzringe/incl. spacers (3 x L=12, 2 x L=6, 2 x L=3 [mm])	

Zubehör/Accessories		
Distanzringe/Spacers Ø 50 mm		
Maße/Length L [mm]		3
Bestell-Nr./Order No.	999001-1139	*1
Maße/Length L [mm]		6
Bestell-Nr./Order No.	999001-1140	*1
Maße/Length L [mm]		12
Bestell-Nr./Order No.	999001-1138	*2
Spannmutter/Clamping nut		
Gewinde/Thread		M20 x 1,5
Bestell-Nr./Order No.	915005-0001	
Wuchtschraubenset/Set of balancing screws		
Bestell-Nr./Order No.	80.203.00	

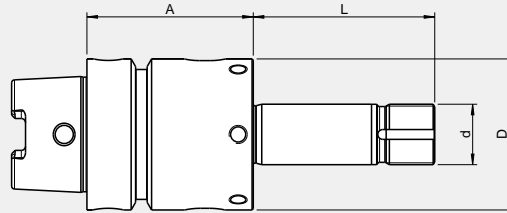
*1= ohne Wuchtgewinde *2= mit Wuchtgewinde/*1= without balancing threads *2= with balancing threads

Weitere Distanzringe siehe Seite 506/See page 506 for further spacers

WALTER SCHLEIFSCHEIBENAUFNAHME HSK-C50 Ø 20 MM FÜR RINGSATZ Ø 50 MM

WALTER GRINDING WHEEL ADAPTER HSK-C50 Ø 20 MM FOR SPACERS Ø 50 MM

CERTIFICATE OF QUALITY	
<input checked="" type="checkbox"/>	Alle Funktionsflächen feinbearbeitet <i>All functional surfaces fine machined</i>
<input checked="" type="checkbox"/>	Genauer als DIN <i>More accurate than DIN</i>
<input checked="" type="checkbox"/>	Grundkörper mit Wuchtgewinde <i>Body with balancing threads</i>
<input checked="" type="checkbox"/>	Gewuchtet <i>Balanced</i>



Verwendung:

Schleifscheibenaufnahme HSK-C50/Ø 20 mm passend auf Walter-Werkzeugschleifmaschinen für Ringsatz Ø 50 mm

Lieferumfang:

Distanzringpaket, Spannmutter, Sicherungsblech

Use:

Grinding wheel adapter HSK-C50/Ø 20 mm suitable for Walter tool grinding machines for spacers Ø 50 mm

Delivery:

Spacer pack, clamping nut, lock plate

Spann/Clamping	Ø d [mm]	20	
Maß/Length A [mm]		55	
	Ø D [mm]	50	
	L [mm]	40	
Bestell-Nr./Order No.	C50.165.20.4		
Inkl. Distanzringe/incl. spacers (1 x L=12, 1 x L=3 [mm])			
Maß/Length A [mm]		55	
	Ø D [mm]	50	
	L [mm]	60	
Bestell-Nr./Order No.	C50.160.20.4		
Inkl. Distanzringe/incl. spacers (2 x L=12, 1 x L=6, 2 x L=3 [mm])			
Maß/Length A [mm]		55	
	Ø D [mm]	50	
	L [mm]	85	
Bestell-Nr./Order No.	C50.163.20.4		
Inkl. Distanzringe/incl. spacers (3 x L=12, 2 x L=6, 2 x L=3 [mm])			
Maß/Length A [mm]		55	
	Ø D [mm]	50	
	L [mm]	100	
Bestell-Nr./Order No.	C50.161.20.4		
Inkl. Distanzringe/incl. spacers (3 x L=12, 3 x L=6, 2 x L=3 [mm])			
Maß/Length A [mm]		55	
	Ø D [mm]	50	
	L [mm]	120	
Bestell-Nr./Order No.	C50.167.20.4		
Inkl. Distanzringe/incl. spacers (4 x L=12, 3 x L=6, 2 x L=3 [mm])			

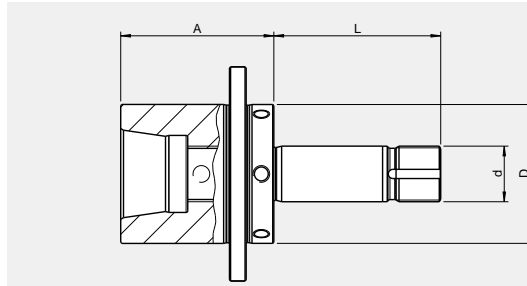
Zubehör/Accessories			
Distanzringe/Spacers Ø 50 mm			
Maße/Length L [mm]		3	
Bestell-Nr./Order No.	999001-1139	*1	
Maße/Length L [mm]		6	
Bestell-Nr./Order No.	999001-1140	*1	
Maße/Length L [mm]		12	
Bestell-Nr./Order No.	999001-1138	*2	
Sicherungsblech/Lock plate			
Maße/Length L [mm]		35 x 20 x 1,5	
Bestell-Nr./Order No.	999001-1134		
Spannmutter/Clamping nut			
Gewinde/Thread		M20 x 1	
Bestell-Nr./Order No.	915005-0004		
Wuchtschraubenset/Set of balancing screws			
Bestell-Nr./Order No.	80.203.00		

*1= ohne Wuchtgewinde *2= mit Wuchtgewinde/*1= without balancing threads *2= with balancing threads

Weitere Distanzringe siehe Seite 506/See page 506 for further spacers

WALTER SCHLEIFSCHEIBENAUFNAHME Z50 Ø 20 MM FÜR RINGSATZ Ø 50 MM

WALTER GRINDING WHEEL ADAPTER Z50 Ø 20 MM FOR SPACERS Ø 50 MM



QUALITÄTSPASS	
✓	Alle Funktionsflächen feinbearbeitet
✓	All functional surfaces fine machined
✓	Grundkörper mit Wuchtgewinde
✓	Body with balancing threads
✓	Gewuchtet
✓	Balanced

Verwendung:

Schleifscheibenaufnahme Z50/Ø 20 mm passend auf Walter-Werkzeugschleifmaschinen für Ringsatz Ø 50 mm

Use:

Grinding wheel adapter Z50/Ø 20 mm suitable for Walter tool grinding machines for spacers Ø 50 mm

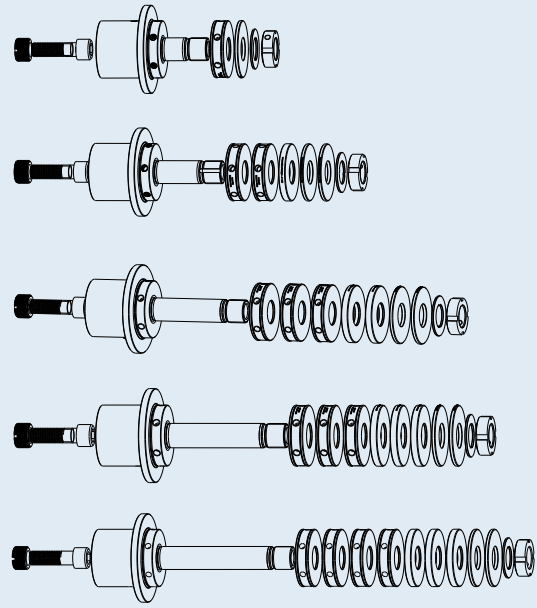
Lieferumfang:

Distanzringpaket, Spannmutter, Sicherungsblech, Gewindestück, Zylinderschraube, Gewindestift

Delivery:

Spacer pack, clamping nut, lock plate, thread piece, cylinder screw, thread pin

Spann/Clamping	Ø d [mm]	20
Maß/Length A [mm]		55
	Ø D [mm]	50
	L [mm]	40
Bestell-Nr./Order No.	Z50.165.20.5	
Inkl. Distanzringe/incl. spacers	(1 × L=12, 1 × L=3 [mm])	
Maß/Length A [mm]		55
	Ø D [mm]	50
	L [mm]	60
Bestell-Nr./Order No.	Z50.160.20.5	
Inkl. Distanzringe/incl. spacers	(2 × L=12, 1 × L=6, 2 × L=3 [mm])	
Maß/Length A [mm]		55
	Ø D [mm]	50
	L [mm]	85
Bestell-Nr./Order No.	Z50.163.20.5	
Inkl. Distanzringe/incl. spacers	(3 × L=12, 2 × L=6, 2 × L=3 [mm])	
Maß/Length A [mm]		55
	Ø D [mm]	50
	L [mm]	100
Bestell-Nr./Order No.	Z50.161.20.5	
Inkl. Distanzringe/incl. spacers	(3 × L=12, 3 × L=6, 2 × L=3 [mm])	
Maß/Length A [mm]		55
	Ø D [mm]	50
	L [mm]	120
Bestell-Nr./Order No.	Z50.167.20.5	
Inkl. Distanzringe/incl. spacers	(4 × L=12, 3 × L=6, 2 × L=3 [mm])	



Zubehör/Accessories		
Distanzringe/Spacers Ø 50 mm		
Maße/Length L [mm]		3
Bestell-Nr./Order No.	999001-1139	*1
Maße/Length L [mm]		6
Bestell-Nr./Order No.	999001-1140	*1
Maße/Length L [mm]		12
Bestell-Nr./Order No.	999001-1138	*2
Sicherungsblech/Lock plate		
Maße/Length L [mm]		35 × 20 × 1,5
Bestell-Nr./Order No.	999001-1134	
Spannmutter/Clamping nut		
Gewinde/Thread		M20 × 1
Bestell-Nr./Order No.	915005-0004	
Wuchtschraubenset/Set of balancing screws		
Bestell-Nr./Order No.	80.203.00	



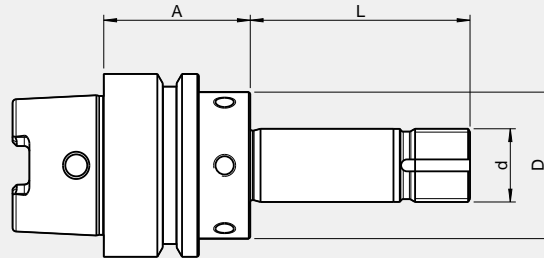
*1 = ohne Wuchtgewinde *2 = mit Wuchtgewinde / *1 = without balancing threads *2 = with balancing threads

Weitere Distanzringe siehe Seite 506/See page 506 for further spacers

SAACKE / VOLLMER SCHLEIFSCHEIBENAUFNAHME HSK-C50 (MIT GREIFERRILLE HSK-E50) Ø 20 MM FÜR RINGSATZ Ø 50 MM

SAACKE / VOLLMER GRINDING WHEEL ADAPTER HSK-C50 (WITH GROOVES FOR TOOL CHANGER) Ø 20 MM FOR SPACERS Ø 50 MM

CERTIFICATE OF QUALITY	
<input checked="" type="checkbox"/>	Alle Funktionsflächen feingearbeitet All functional surfaces fine machined
<input checked="" type="checkbox"/>	Genauer als DIN More accurate than DIN
<input checked="" type="checkbox"/>	Grundkörper mit Wuchtgewinde Body with balancing threads
<input checked="" type="checkbox"/>	Gewuchtet Balanced



Verwendung:

Schleifscheibenaufnahme HSK-C50 (mit Greiferrille HSK-E50)/Ø 20 mm passend auf Saacke- und Vollmer Werkzeugschleifmaschinen für Ringsatz Ø 50 mm

Lieferumfang:

Distanzringpaket, Spannmutter, Sicherungsblech

Use:

Grinding wheel adapter HSK-C50 (with gripper groove for tool changer)/ Ø 20 mm suitable for Saacke and Vollmer tool grinding machines for spacers Ø 50 mm

Delivery:

Spacer pack, clamping nut, lock plate

Spann/Clamping	Ø d [mm]	20	
Maß/Length A [mm]		40	
	Ø D [mm]	40	
	L [mm]	40	
Bestell-Nr./Order No.	C50.165.20.6		
Inkl. Distanzringe/incl. spacers	(1 × L=12, 1 × L=3 [mm])		
Maß/Length A [mm]		40	
	Ø D [mm]	40	
	L [mm]	60	
Bestell-Nr./Order No.	C50.160.20.6		
Inkl. Distanzringe/incl. spacers	(2 × L=12, 1 × L=6, 2 × L=3 [mm])		
Maß/Length A [mm]		40	
	Ø D [mm]	40	
	L [mm]	75	
Bestell-Nr./Order No.	C50.168.20.6		
Inkl. Distanzringe/incl. spacers	(3 × L=12, 2 × L=6, 2 × L=3 [mm])		
Maß/Length A [mm]		40	
	Ø D [mm]	40	
	L [mm]	85	
Bestell-Nr./Order No.	C50.163.20.6		
Inkl. Distanzringe/incl. spacers	(3 × L=12, 2 × L=6, 2 × L=3 [mm])		
Maß/Length A [mm]		40	
	Ø D [mm]	40	
	L [mm]	100	
Bestell-Nr./Order No.	C50.161.20.6		
Inkl. Distanzringe/incl. spacers	(3 × L=12, 3 × L=6, 2 × L=3 [mm])		

Zubehör/Accessories		
Distanzringe/Spacers Ø 50 mm		
Maße/Length L [mm]		3
Bestell-Nr./Order No.	999001-1139	*1
Maße/Length L [mm]		6
Bestell-Nr./Order No.	999001-1140	*1
Maße/Length L [mm]		12
Bestell-Nr./Order No.	999001-1138	*2
Sicherungsblech/Lock plate		
Maße/Length L [mm]		35 × 20 × 1,5
Bestell-Nr./Order No.	999001-1134	
Spannmutter/Clamping nut		
Gewinde/Thread		M20 × 1
Bestell-Nr./Order No.	915005-0004	
Wuchtschraubenset/Set of balancing screws		
Bestell-Nr./Order No.	80.203.00	

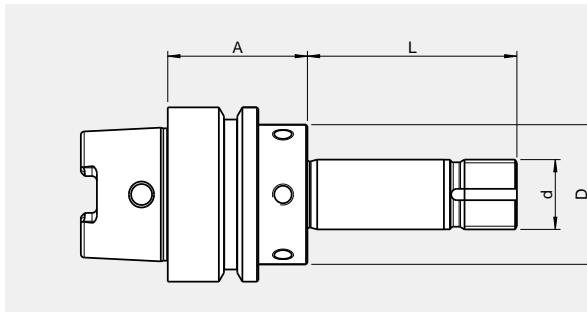


*1 = ohne Wuchtgewinde *2 = mit Wuchtgewinde/*1 = without balancing threads *2 = with balancing threads

Weitere Distanzringe siehe Seite 506/See page 506 for further spacers

SCHÜTTE SCHLEIFSCHEIBENAUFNAHME HSK-C50 (MIT GREIFERRILLE HSK-E50) Ø 20 MM FÜR RINGSATZ Ø 50 MM

SCHÜTTE GRINDING WHEEL ADAPTER HSK-C50 (WITH GRIPPER GROOVE HSK-E50) Ø 20 MM FOR SPACERS Ø 50 MM



QUALITÄTSPASS	
<input checked="" type="checkbox"/>	Alle Funktionsflächen feinbearbeitet
<input checked="" type="checkbox"/>	All functional surfaces fine machined
<input checked="" type="checkbox"/>	Genauer als DIN
<input checked="" type="checkbox"/>	More accurate than DIN
<input checked="" type="checkbox"/>	Grundkörper mit Wuchtgewinde
<input checked="" type="checkbox"/>	Body with balancing threads
<input checked="" type="checkbox"/>	Gewuchtet
<input checked="" type="checkbox"/>	Balanced

Verwendung:

Schleifscheibenaufnahme HSK-C50 (mit Greiferrille HSK-E50)/Ø 20 mm passend auf Schütte-Werkzeugschleifmaschinen (Baureihe 205) für Ringsatz Ø 50 mm

Use:

Grinding wheel adapter HSK-C50 (with gripper groove HSK-E50)/Ø 20 mm suitable for Schütte tool grinding machines (205 series) for spacers Ø 50 mm

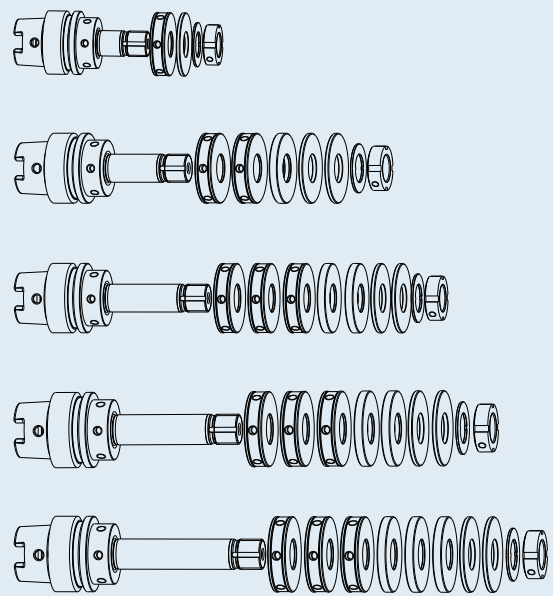
Lieferumfang:

Distanzringpaket, Spannmutter, Sicherungsblech

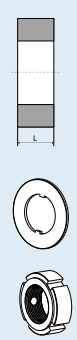
Delivery:

Spacer pack, clamping nut, lock plate

Spann/Clamping	Ø d [mm]	20
Maß/Length A [mm]		40
	Ø D [mm]	40
	L [mm]	40
Bestell-Nr./Order No.	C50.165.20.6	
Inkl. Distanzringe/incl. spacers (1×L=12, 1×L=3 [mm])		
Maß/Length A [mm]		40
	Ø D [mm]	40
	L [mm]	60
Bestell-Nr./Order No.	C50.160.20.6	
Inkl. Distanzringe/incl. spacers (2×L=12, 1×L=6, 2×L=3 [mm])		
Maß/Length A [mm]		40
	Ø D [mm]	40
	L [mm]	75
Bestell-Nr./Order No.	C50.168.20.6	
Inkl. Distanzringe/incl. spacers (3×L=12, 2×L=6, 2×L=3 [mm])		
Maß/Length A [mm]		40
	Ø D [mm]	40
	L [mm]	85
Bestell-Nr./Order No.	C50.163.20.6	
Inkl. Distanzringe/incl. spacers (3×L=12, 2×L=6, 2×L=3 [mm])		
Maß/Length A [mm]		40
	Ø D [mm]	40
	L [mm]	100
Bestell-Nr./Order No.	C50.161.20.6	
Inkl. Distanzringe/incl. spacers (3×L=12, 3×L=6, 2×L=3 [mm])		



Zubehör/Accessories		
Distanzringe/Spacers Ø 50 mm		
Maße/Length L [mm]		3
Bestell-Nr./Order No.	999001-1139	*1
Maße/Length L [mm]		6
Bestell-Nr./Order No.	999001-1140	*1
Maße/Length L [mm]		12
Bestell-Nr./Order No.	999001-1138	*2
Sicherungsblech/Lock plate		
Maße/Length L [mm]		35×20×1,5
Bestell-Nr./Order No.	999001-1134	
Spannmutter/Clamping nut		
Gewinde/Thread		M20×1
Bestell-Nr./Order No.	915005-0004	
Wuchtschraubenset/Set of balancing screws		
Bestell-Nr./Order No.	80.203.00	



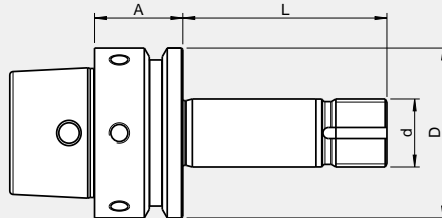
*1 = ohne Wuchtgewinde/*2 = mit Wuchtgewinde/*1 = without balancing threads *2 = with balancing threads

Weitere Distanzringe siehe Seite 506/See page 506 for further spacers

SCHÜTTE SCHLEIFSCHEIBENAUFNAHME HSK-E50 (MIT ZUGRIFFSBOHRUNG) Ø 20 MM FÜR RINGSATZ Ø 50 MM

SCHÜTTE GRINDING WHEEL ADAPTER HSK-E50 (WITH ACCESS BORE) Ø 20 MM FOR SPACERS Ø 50 MM

CERTIFICATE OF QUALITY	
<input checked="" type="checkbox"/>	Alle Funktionsflächen feinbearbeitet All functional surfaces fine machined
<input checked="" type="checkbox"/>	Genauer als DIN More accurate than DIN
<input checked="" type="checkbox"/>	Grundkörper mit Wuchtgewinde Body with balancing threads
<input checked="" type="checkbox"/>	Gewuchtet Balanced



Verwendung:

Schleifscheibenaufnahme HSK-E50 (mit Zugriffsbohrung)/Ø 20 mm passend auf Schütte-Werkzeugschleifmaschinen (Baureihe 305) für Ringsatz Ø 50 mm

Use:

Grinding wheel adapter HSK-E50 (with access bore)/Ø 20 mm suitable for Schütte tool grinding machines (305 series) for spacers Ø 50 mm

Lieferumfang:

Distanzringpaket, Spannmutter, Sicherungsblech

Delivery:

Spacer pack, clamping nut, lock plate

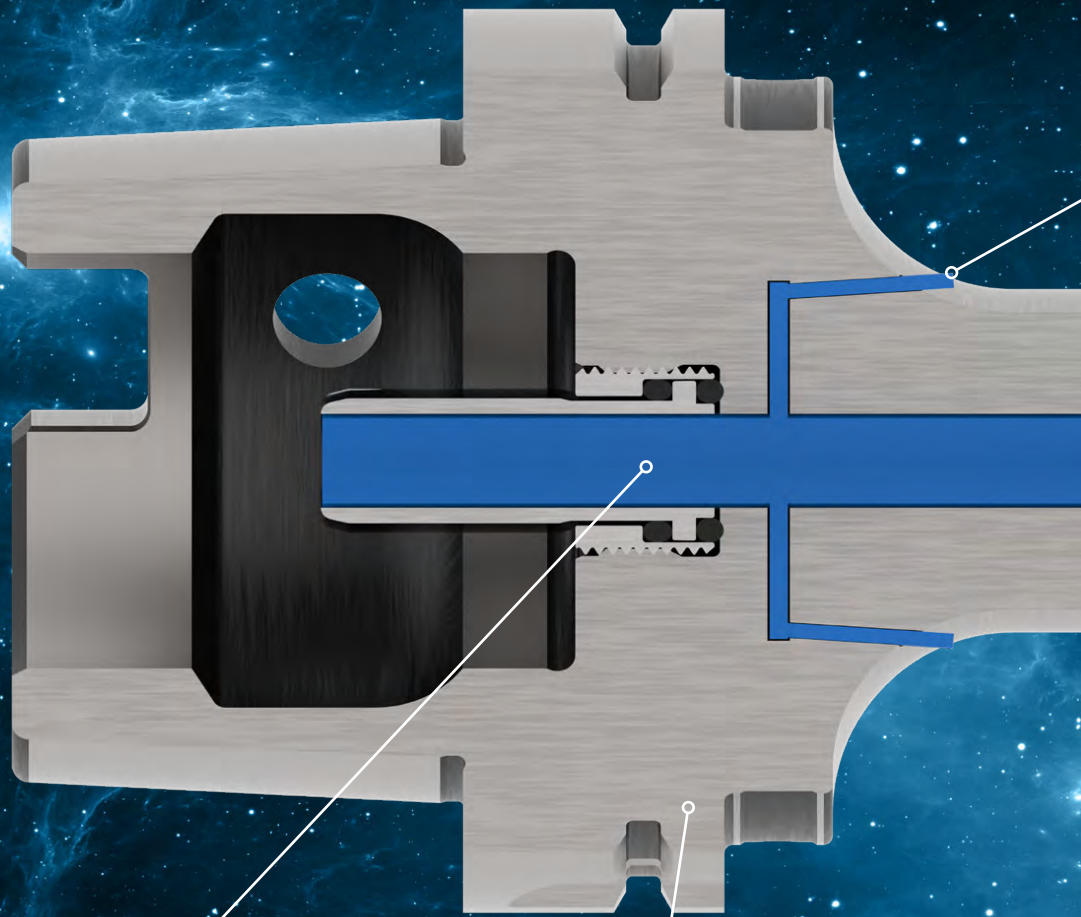
Spann/Clamping	Ø d [mm]	20	
Maß/Length A [mm]		26	
	Ø D [mm]	50	
	L [mm]	40	
Bestell-Nr./Order No.	E50.165.20.8		
Inkl. Distanzringe/incl. spacers (1 x L=12, 1 x L=3 [mm])			
Maß/Length A [mm]		26	
	Ø D [mm]	50	
	L [mm]	55	
Bestell-Nr./Order No.	E50.160.20.8		
Inkl. Distanzringe/incl. spacers (2 x L=12, 1 x L=6, 2 x L=3 [mm])			
Maß/Length A [mm]		26	
	Ø D [mm]	50	
	L [mm]	85	
Bestell-Nr./Order No.	E50.163.20.8		
Inkl. Distanzringe/incl. spacers (3 x L=12, 2 x L=6, 2 x L=3 [mm])			

Zubehör/Accessories			
Distanzringe/Spacers Ø 50 mm			
Maße/Length L [mm]		3	
Bestell-Nr./Order No.	999001-1139	*1	
Maße/Length L [mm]		6	
Bestell-Nr./Order No.	999001-1140	*1	
Maße/Length L [mm]		12	
Bestell-Nr./Order No.	999001-1138	*2	
Sicherungsblech/Lock plate			
Maße/Length L [mm]		35 x 20 x 1,5	
Bestell-Nr./Order No.	999001-1134		
Spannmutter/Clamping nut			
Gewinde/Thread		M20 x 1	
Bestell-Nr./Order No.	915005-0004		
Wuchtschraubenset/Set of balancing screws			
Bestell-Nr./Order No.	80.203.00		

*1 = ohne Wuchtgewinde *2 = mit Wuchtgewinde / *1 = without balancing threads *2 = with balancing threads

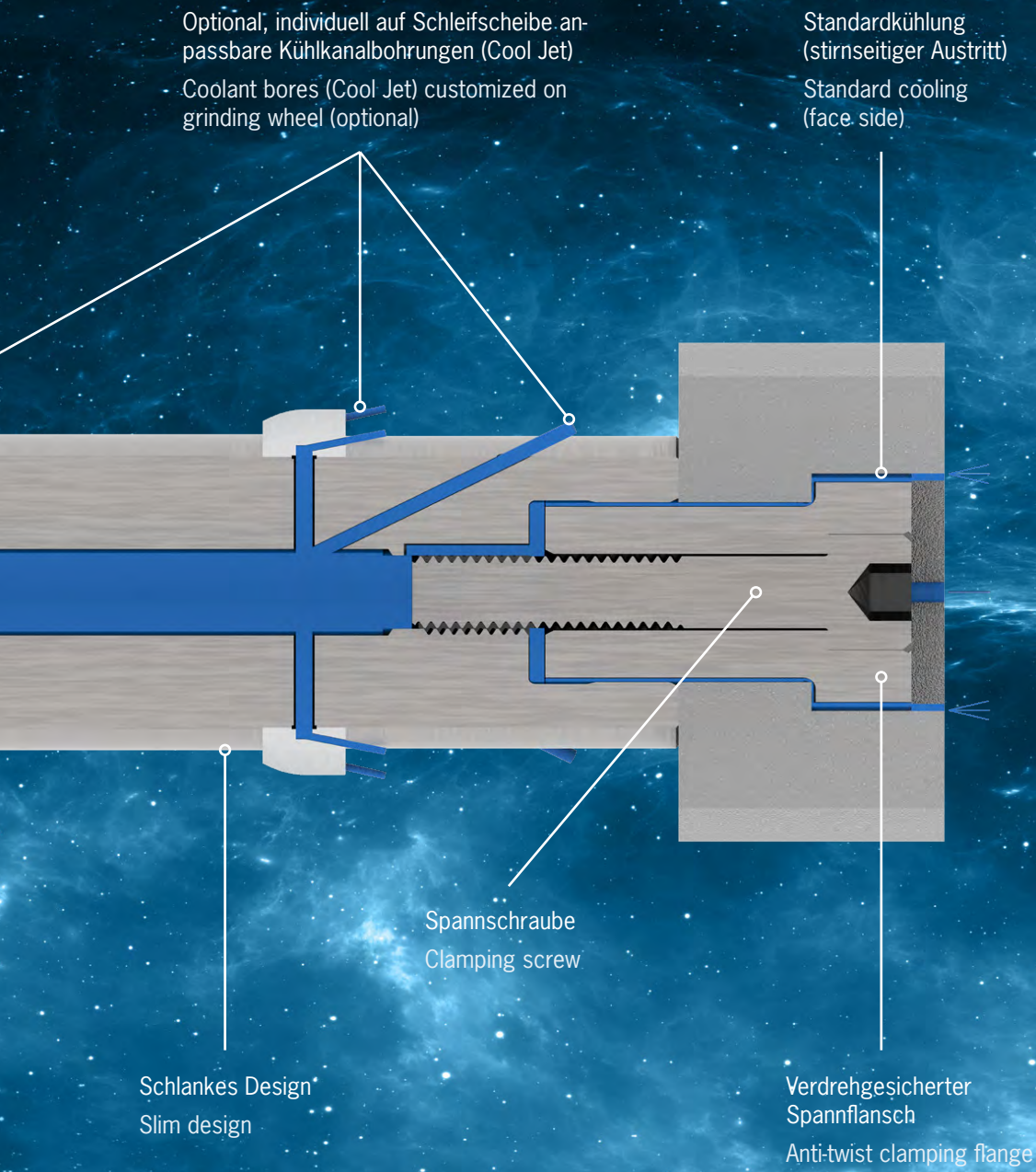
Weitere Distanzringe siehe Seite 506/See page 506 for further spacers

SCHLEIFSCHEIBENAUFNAHME MONOBLOCK GRINDING WHEEL ADAPTER MONOBLOCK

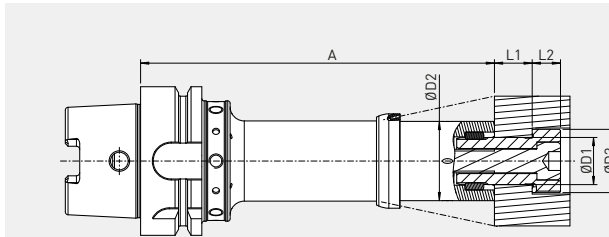


Kühlmittelzufuhr über die Spindel
Coolant supply through the spindle

Grundaufnahme vorgewuchtet inkl.
Gewindebohrungen für das Feinwuchten
Basic taper pre-balanced-incl. threads
for fine balancing



SCHLEIFSCHEIBENAUFNAHME HSK-A63 – MONOBLOCK GRINDING WHEEL ADAPTER HSK-A63 – MONOBLOCK



QUALITÄTSPASS	
✓ Alle Funktionsflächen feinbearbeitet	✓ All functional surfaces fine machined
✓ Genauer als DIN	✓ More accurate than DIN
✓ Grundkörper mit Wuchtgewinde	✓ Body with balancing threads
✓ Gewuchtet	✓ Balanced

HSK-A63 Schleifscheibenaufnahme Monoblock

- Feingewuchtet (ohne Spannflansch) bei G2.5 bei 25.000 min⁻¹
- Inkl. Kühlung mit stirnseitigem Austritt
- Optionale Außenkühlung (individuell auf Schleifscheibe modifizierbar)
- Standard Spannhöhe (s. Tabelle)
Sonderspannhöhe auf Anfrage möglich
- Inkl. Wuchtgewinde zum Feinwuchten

HSK-A63 grinding wheel adapter Monoblock

- Fine balanced (without clamping flange) at G2.5 at 25,000 rpm
- Incl. cooling on the face side
- Optional external cooling (individually modifiable according to the grinding wheel)
- Standard clamping height (see table)
special clamping height possible on request
- Incl. balancing threads for fine balancing

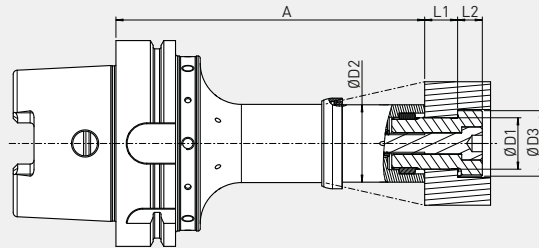
Bestell-Nr. Order No.		Ø D1 [mm]	Ø D2 [mm]	A-Maß [mm] A dimension [mm]	L1 [mm]	L2 [mm]	Ø D3 [mm]
A63.160.10.075.001.HA		10	25	75	15-20	9	17
A63.160.10.100.001.HA		10	25	100	15-20	9	17
A63.160.10.150.001.HA		10	25	150	15-20	9	17
A63.160.10.200.001.HA		10	25	200	15-20	9	17
A63.160.16.075.001.HA		16	30	75	15-20	9	23
A63.160.16.100.001.HA		16	30	100	15-20	9	23
A63.160.16.150.001.HA		16	30	150	15-20	9	23
A63.160.16.200.001.HA		16	30	200	15-20	9	23
A63.160.20.075.001.HA		20	32	75	15-20	12	27
A63.160.20.100.001.HA		20	32	100	15-20	12	27
A63.160.20.150.001.HA		20	32	150	15-20	12	27
A63.160.20.200.001.HA		20	32	200	15-20	12	27
A63.160.25.075.001.HA		25	38	75	15-20	12	32
A63.160.25.100.001.HA		25	38	100	15-20	12	32
A63.160.25.150.001.HA		25	38	150	15-20	12	32
A63.160.25.200.001.HA		25	38	200	15-20	12	32
A63.160.32.075.001.HA		32	54	75	15-20	11	55
A63.160.32.100.001.HA		32	54	100	15-20	11	55
A63.160.32.150.001.HA		32	54	150	15-20	11	55
A63.160.32.200.001.HA		32	54	200	15-20	11	55

Andere Grundkegel auf Anfrage möglich, längere A-Maße auf Anfrage möglich, jeder Spanndurchmesser auf Anfrage möglich
Other basic tapers possible on request, longer A dimensions possible on request, any clamping diameter possible on request

SCHLEIFSCHEIBENAUFNAHME HSK-A100 – MONOBLOCK GRINDING WHEEL ADAPTER HSK-A100 – MONOBLOCK

CERTIFICATE OF QUALITY

- ☑ Alle Funktionsflächen feinbearbeitet
- ☑ All functional surfaces fine machined
- ☑ Genauer als DIN
- ☑ More accurate than DIN
- ☑ Grundkörper mit Wuchtgewinde
- ☑ Body with balancing threads
- ☑ Gewuchtet
- ☑ Balanced



HSK-A100 Schleifscheibenaufnahme Monoblock

- Feingewuchtet (ohne Spannflansch) bei G2.5 bei 25.000 min⁻¹
- Inkl. Kühlung mit stirnseitigem Austritt
- Optionale Außenkühlung (individuell auf Schleifscheibe modifizierbar)
- Standard Spannhöhe (s. Tabelle)
Sonderspannhöhe auf Anfrage möglich
- Inkl. Wuchtgewinde zum Feinwuchten

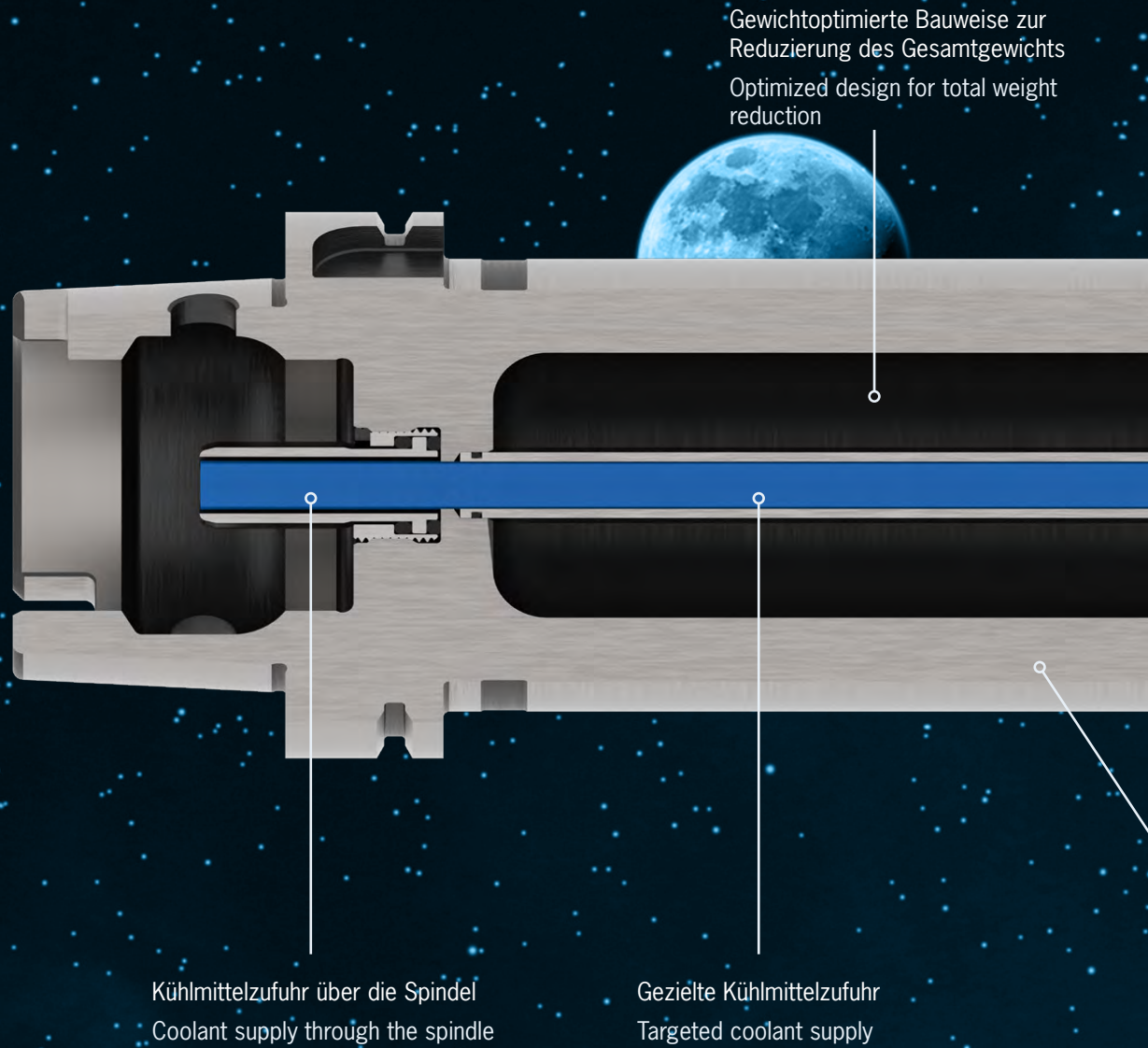
HSK-A100 grinding wheel adapter Monoblock

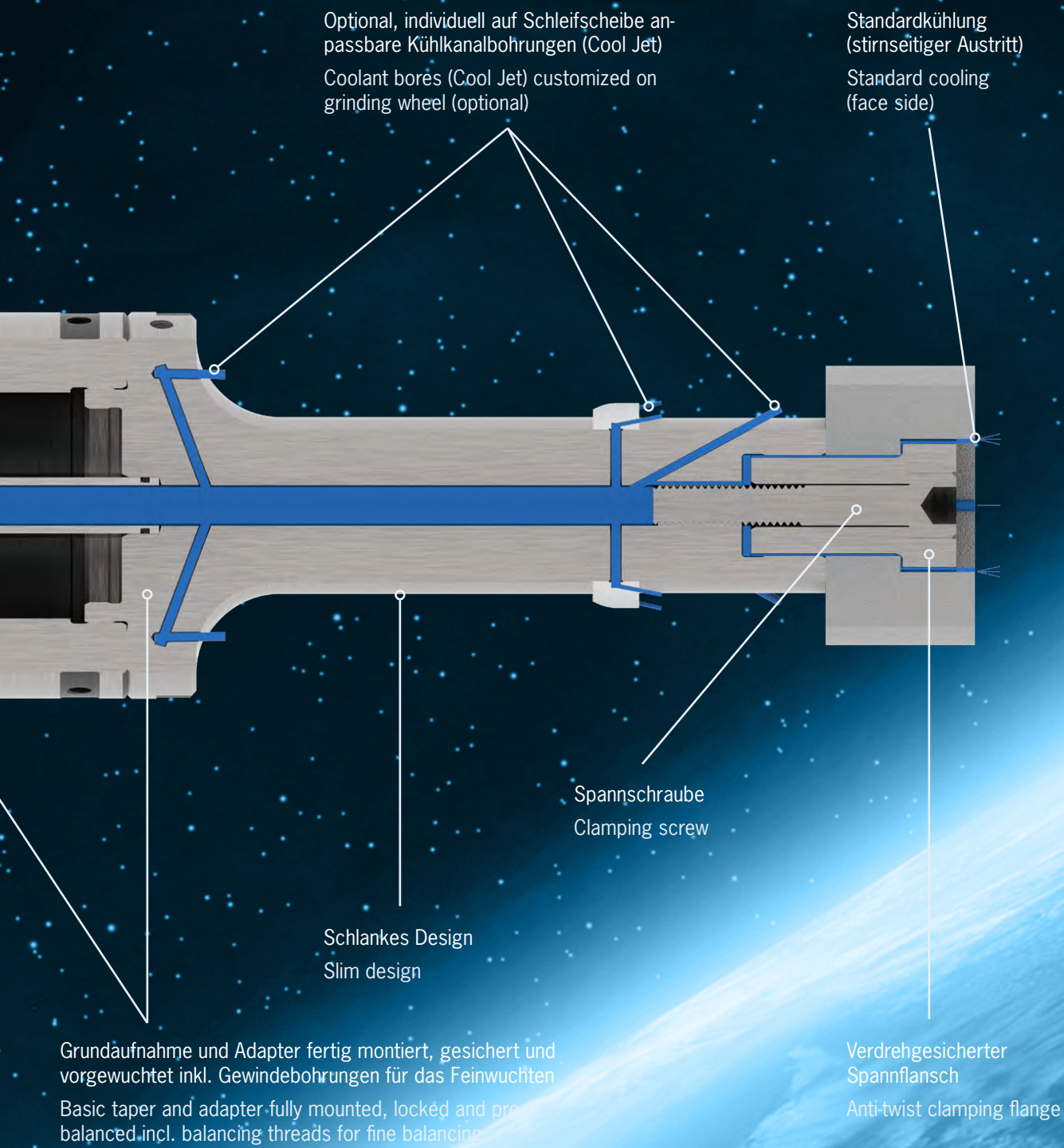
- Fine balanced (without clamping flange) at G2.5 at 25,000 rpm
- Incl. cooling on the face side
- Optional external cooling (individually modifiable according to the grinding wheel)
- Standard clamping height (see table)
special clamping height possible on request
- Incl. balancing threads for fine balancing

Bestell-Nr. Order No.		Ø D1 [mm]	Ø D2 [mm]	A-Maß [mm] A dimension [mm]	L1 [mm]	L2 [mm]	Ø D3 [mm]
A10.160.10.075.001.HA		10	25	75	15-20	9	17
A10.160.10.100.001.HA		10	25	100	15-20	9	17
A10.160.10.150.001.HA		10	25	150	15-20	9	17
A10.160.10.200.001.HA		10	25	200	15-20	9	17
A10.160.16.075.001.HA		16	30	75	15-20	9	23
A10.160.16.100.001.HA		16	30	100	15-20	9	23
A10.160.16.150.001.HA		16	30	150	15-20	9	23
A10.160.16.200.001.HA		16	30	200	15-20	9	23
A10.160.20.075.001.HA		20	32	75	15-20	12	27
A10.160.20.100.001.HA		20	32	100	15-20	12	27
A10.160.20.150.001.HA		20	32	150	15-20	12	27
A10.160.20.200.001.HA		20	32	200	15-20	12	27
A10.160.25.075.001.HA		25	38	75	15-20	12	32
A10.160.25.100.001.HA		25	38	100	15-20	12	32
A10.160.25.150.001.HA		25	38	150	15-20	12	32
A10.160.25.200.001.HA		25	38	200	15-20	12	32
A10.160.32.075.001.HA		32	54	75	15-20	11	55
A10.160.32.100.001.HA		32	54	100	15-20	11	55
A10.160.32.150.001.HA		32	54	150	15-20	11	55
A10.160.32.200.001.HA		32	54	200	15-20	11	55

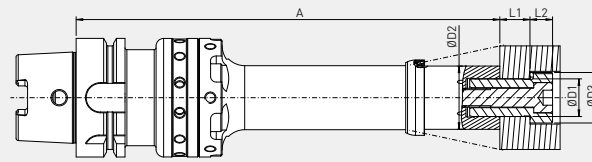
Andere Grundkegel auf Anfrage möglich, längere A-Maße auf Anfrage möglich, jeder Spanndurchmesser auf Anfrage möglich
Other basic tapers possible on request, longer A dimensions possible on request, any clamping diameter possible on request

SCHLEIFSCHEIBENAUFNAHME MEHRTEILIG MIT EINER SPANNSCHRAUBE GRINDING WHEEL ADAPTER MULTI-PART WITH ONE CLAMPING SCREW





SCHLEIFSCHEIBENAUFNAHME HSK-A63 – MEHRTEILIG MIT EINER SPANNSCHRAUBE GRINDING WHEEL ADAPTER HSK-A63 – MULTI-PART WITH ONE CLAMPING SCREW



QUALITÄTSPASS	
<input checked="" type="checkbox"/>	Alle Funktionsflächen feinbearbeitet All functional surfaces fine machined
<input checked="" type="checkbox"/>	Genauer als DIN More accurate than DIN
<input checked="" type="checkbox"/>	Grundkörper mit Wuchtgewinde Body with balancing threads
<input checked="" type="checkbox"/>	Gewuchtet Balanced

HSK-A63 Schleifscheibenaufnahme mehrteilig mit einer Spannschraube

- Feingewuchtet (ohne Spannflansch) bei G2.5 bei 25.000 min⁻¹
- Inkl. Kühlung mit stirnseitigem Austritt
- Optionale Außenkühlung (individuell auf Schleifscheibe modifizierbar)
- Standard Spannhöhe (s. Tabelle)
Sonderspannhöhe auf Anfrage möglich
- Inkl. Wuchtgewinde zum Feinwuchten
- Gewichtsoptimierte Bauweise zur Reduzierung des Gesamtgewichts

HSK-A63 grinding wheel adapter Multi-part with one clamping screw

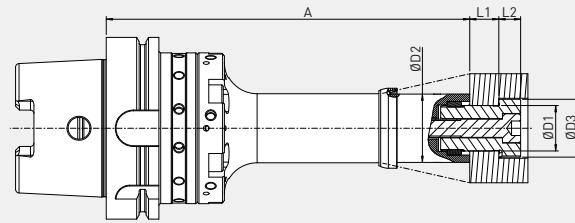
- Fine balanced (without clamping flange) at G2.5 at 25,000 rpm
- Incl. cooling on the face side
- Optional external cooling (individually modifiable according to the grinding wheel)
- Standard clamping height (see table)
special clamping height possible on request
- Incl. balancing threads for fine balancing
- Optimized design for total weight reduction

Bestell-Nr. Order No.		Ø D1 [mm]	Ø D2 [mm]	A-Maß [mm] A dimension [mm]	L1 [mm]	L2 [mm]	Ø D3 [mm]
A63.160.10.115.002.HA		10	25	115	15-20	9	17
A63.160.10.175.002.HA		10	25	175	15-20	9	17
A63.160.10.225.002.HA		10	25	225	15-20	9	17
A63.160.10.240.002.HA		10	25	240	15-20	9	17
A63.160.10.300.002.HA		10	25	300	15-20	9	17
A63.160.10.350.002.HA		10	25	350	15-20	9	17
A63.160.12.115.002.HA		12	25	115	15-20	9	18
A63.160.12.175.002.HA		12	25	175	15-20	9	18
A63.160.12.225.002.HA		12	25	225	15-20	9	18
A63.160.12.240.002.HA		12	25	240	15-20	9	18
A63.160.12.300.002.HA		12	25	300	15-20	9	18
A63.160.12.350.002.HA		12	25	350	15-20	9	18
A63.160.16.115.002.HA		16	30	115	15-20	9	23
A63.160.16.175.002.HA		16	30	175	15-20	9	23
A63.160.16.225.002.HA		16	30	225	15-20	9	23
A63.160.16.240.002.HA		16	30	240	15-20	9	23
A63.160.16.300.002.HA		16	30	300	15-20	9	23
A63.160.16.350.002.HA		16	30	350	15-20	9	23
A63.160.20.125.002.HA		20	32	125	15-20	12	27
A63.160.20.175.002.HA		20	32	175	15-20	12	27
A63.160.20.225.002.HA		20	32	225	15-20	12	27
A63.160.20.250.002.HA		20	32	250	15-20	12	27
A63.160.20.300.002.HA		20	32	300	15-20	12	27
A63.160.20.350.002.HA		20	32	350	15-20	12	27
A63.160.25.125.002.HA		25	38	125	15-20	12	32
A63.160.25.175.002.HA		25	38	175	15-20	12	32
A63.160.25.225.002.HA		25	38	225	15-20	12	32
A63.160.25.250.002.HA		25	38	250	15-20	12	32
A63.160.25.300.002.HA		25	38	300	15-20	12	32
A63.160.25.350.002.HA		25	38	350	15-20	12	32
A63.160.32.125.002.HA		32	54	125	15-20	11	55
A63.160.32.175.002.HA		32	54	175	15-20	11	55
A63.160.32.225.002.HA		32	54	225	15-20	11	55
A63.160.32.250.002.HA		32	54	250	15-20	11	55
A63.160.32.300.002.HA		32	54	300	15-20	11	55
A63.160.32.350.002.HA		32	54	350	15-20	11	55

Andere Grundkegel auf Anfrage möglich, längere A-Maße auf Anfrage möglich, jeder Spanndurchmesser auf Anfrage möglich
Other basic tapers possible on request, longer A dimensions possible on request, any clamping diameter possible on request

SCHLEIFSCHEIBENAUFNAHME HSK-A100 – MEHRTEILIG MIT EINER SPANNSCHRAUBE GRINDING WHEEL ADAPTER HSK-A100 – MULTI-PART WITH ONE CLAMPING SCREW

- CERTIFICATE OF QUALITY**
- ☑ Alle Funktionsflächen feinbearbeitet
 - ☑ All functional surfaces fine machined
 - ☑ Genauer als DIN
 - ☑ More accurate than DIN
 - ☑ Grundkörper mit Wuchtgewinde
 - ☑ Body with balancing threads
 - ☑ Gewuchtet
 - ☑ Balanced



HSK-A100 Schleifscheibenaufnahme mehrteilig mit einer Spannschraube

- Feingewuchtet (ohne Spannflansch) bei G2.5 bei 25.000 min⁻¹
- Inkl. Kühlung mit stirnseitigem Austritt
- Optionale Außenkühlung (individuell auf Schleifscheibe modifizierbar)
- Standard Spannhöhe (s. Tabelle)
- Sonderspannhöhe auf Anfrage möglich
- Inkl. Wuchtgewinde zum Feinwuchten
- Gewichtsoptimierte Bauweise zur Reduzierung des Gesamtgewichts

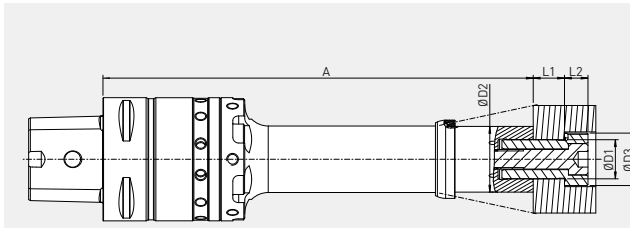
HSK-A100 grinding wheel adapter Multi-part with one clamping screw

- Fine balanced (without clamping flange) at G2.5 at 25,000 rpm
- Incl. cooling on the face side
- Optional external cooling (individually modifiable according to the grinding wheel)
- Standard clamping height (see table)
- special clamping height possible on request
- Incl. balancing threads for fine balancing
- Optimized design for total weight reduction

Bestell-Nr. Order No.		Ø D1 [mm]	Ø D2 [mm]	A-Maß [mm] A dimension [mm]	L1 [mm]	L2 [mm]	Ø D3 [mm]
A10.160.10.100.002.HA		10	25	100	15-20	9	17
A10.160.10.150.002.HA		10	25	150	15-20	9	17
A10.160.10.200.002.HA		10	25	200	15-20	9	17
A10.160.10.250.002.HA		10	25	250	15-20	9	17
A10.160.10.300.002.HA		10	25	300	15-20	9	17
A10.160.10.350.002.HA		10	25	350	15-20	9	17
A10.160.12.100.002.HA		12	25	100	15-20	9	18
A10.160.12.150.002.HA		12	25	150	15-20	9	18
A10.160.12.200.002.HA		12	25	200	15-20	9	18
A10.160.12.250.002.HA		12	25	250	15-20	9	18
A10.160.12.300.002.HA		12	25	300	15-20	9	18
A10.160.12.350.002.HA		12	25	350	15-20	9	18
A10.160.16.100.002.HA		16	30	100	15-20	9	23
A10.160.16.150.002.HA		16	30	150	15-20	9	23
A10.160.16.200.002.HA		16	30	200	15-20	9	23
A10.160.16.250.002.HA		16	30	250	15-20	9	23
A10.160.16.300.002.HA		16	30	300	15-20	9	23
A10.160.16.350.002.HA		16	30	350	15-20	9	23
A10.160.20.105.002.HA		20	32	105	15-20	12	27
A10.160.20.150.002.HA		20	32	150	15-20	12	27
A10.160.20.200.002.HA		20	32	200	15-20	12	27
A10.160.20.255.002.HA		20	32	255	15-20	12	27
A10.160.20.300.002.HA		20	32	300	15-20	12	27
A10.160.20.350.002.HA		20	32	350	15-20	12	27
A10.160.25.105.002.HA		25	38	105	15-20	12	32
A10.160.25.150.002.HA		25	38	150	15-20	12	32
A10.160.25.200.002.HA		25	38	200	15-20	12	32
A10.160.25.255.002.HA		25	38	255	15-20	12	32
A10.160.25.300.002.HA		25	38	300	15-20	12	32
A10.160.25.350.002.HA		25	38	350	15-20	12	32
A10.160.32.110.002.HA		32	54	110	15-20	11	55
A10.160.32.150.002.HA		32	54	150	15-20	11	55
A10.160.32.200.002.HA		32	54	200	15-20	11	55
A10.160.32.260.002.HA		32	54	260	15-20	11	55
A10.160.32.300.002.HA		32	54	300	15-20	11	55
A10.160.32.350.002.HA		32	54	350	15-20	11	55

Andere Grundkegel auf Anfrage möglich, längere A-Maße auf Anfrage möglich, jeder Spanndurchmesser auf Anfrage möglich
Other basic tapers possible on request, longer A dimensions possible on request, any clamping diameter possible on request

SCHLEIFSCHEIBENAUFNAHME PSC 63 – MEHRTEILIG MIT EINER SPANNSCHRAUBE GRINDING WHEEL ADAPTER PSC 63 – MULTI-PART WITH ONE CLAMPING SCREW



QUALITÄTSPASS	
✓ Alle Funktionsflächen feinbearbeitet	✓ All functional surfaces fine machined
✓ Genauer als DIN	✓ More accurate than DIN
✓ Grundkörper mit Wuchtgewinde	✓ Body with balancing threads
✓ Gewuchtet	✓ Balanced

Polygonschaft PSC 63 Schleifscheibenaufnahme mehrteilig mit einer Spannschraube

- Feingewuchtet (ohne Spannflansch) bei G2.5 bei 25.000 min⁻¹
- Inkl. Kühlung mit stirnseitigem Austritt
- Optionale Außenkühlung (individuell auf Schleifscheibe modifizierbar)
- Standard Spannhöhe (s. Tabelle)
Sonderspannhöhe auf Anfrage möglich
- Inkl. Wuchtgewinde zum Feinwuchten
- Gewichtsoptimierte Bauweise zur Reduzierung des Gesamtgewichts

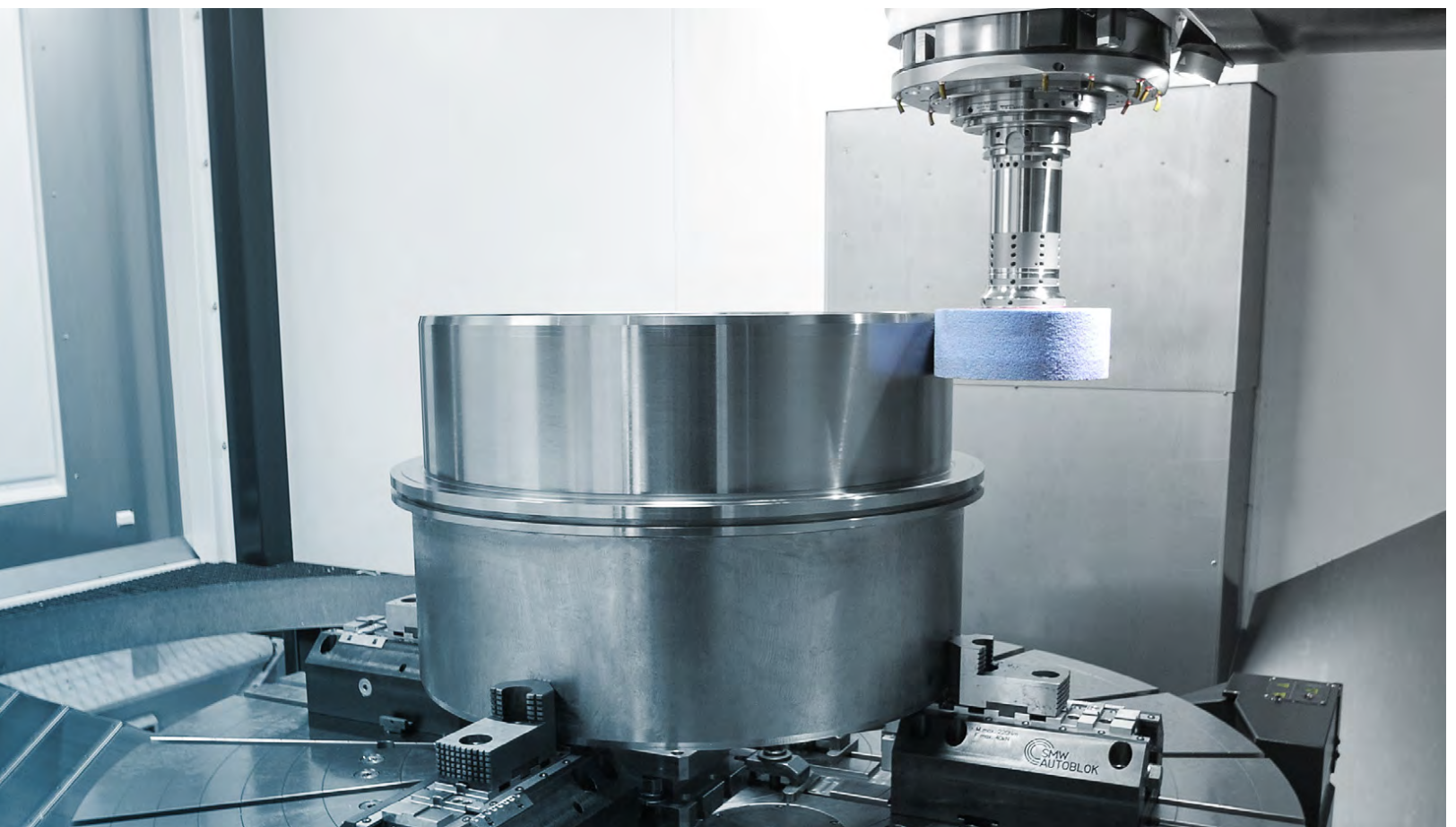
Polygon shank PSC 63 grinding wheel adapter Multi-part with one clamping screw

- Fine balanced (without clamping flange) at G2.5 at 25,000 rpm
- Incl. cooling on the face side
- Optional external cooling (individually modifiable according to the grinding wheel)
- Standard clamping height (see table)
special clamping height possible on request
- Incl. balancing threads for fine balancing
- Optimized design for total weight reduction

Bestell-Nr. Order No.		Ø D1 [mm]	Ø D2 [mm]	A-Maß [mm] A dimension [mm]	L1 [mm]	L2 [mm]	Ø D3 [mm]
CC6.160.10.110.002.HA		10	25	110	15-20	9	17
CC6.160.10.170.002.HA		10	25	170	15-20	9	17
CC6.160.10.220.002.HA		10	25	220	15-20	9	17
CC6.160.10.240.002.HA		10	25	240	15-20	9	17
CC6.160.10.300.002.HA		10	25	300	15-20	9	17
CC6.160.10.350.002.HA		10	25	350	15-20	9	17
CC6.160.12.110.002.HA		12	25	110	15-20	9	18
CC6.160.12.170.002.HA		12	25	170	15-20	9	18
CC6.160.12.220.002.HA		12	25	220	15-20	9	18
CC6.160.12.240.002.HA		12	25	240	15-20	9	18
CC6.160.12.300.002.HA		12	25	300	15-20	9	18
CC6.160.12.350.002.HA		12	25	350	15-20	9	18
CC6.160.16.110.002.HA		16	30	110	15-20	9	23
CC6.160.16.170.002.HA		16	30	170	15-20	9	23
CC6.160.16.220.002.HA		16	30	220	15-20	9	23
CC6.160.16.240.002.HA		16	30	240	15-20	9	23
CC6.160.16.300.002.HA		16	30	300	15-20	9	23
CC6.160.16.350.002.HA		16	30	350	15-20	9	23
CC6.160.20.120.002.HA		20	32	120	15-20	12	27
CC6.160.20.170.002.HA		20	32	170	15-20	12	27
CC6.160.20.220.002.HA		20	32	220	15-20	12	27
CC6.160.20.250.002.HA		20	32	250	15-20	12	27
CC6.160.20.300.002.HA		20	32	300	15-20	12	27
CC6.160.20.350.002.HA		20	32	350	15-20	12	27
CC6.160.25.120.002.HA		25	38	120	15-20	12	32
CC6.160.25.170.002.HA		25	38	170	15-20	12	32
CC6.160.25.220.002.HA		25	38	220	15-20	12	32
CC6.160.25.250.002.HA		25	38	250	15-20	12	32
CC6.160.25.300.002.HA		25	38	300	15-20	12	32
CC6.160.25.350.002.HA		25	38	350	15-20	12	32
CC6.160.32.120.002.HA		32	54	120	15-20	11	55
CC6.160.32.170.002.HA		32	54	170	15-20	11	55
CC6.160.32.220.002.HA		32	54	220	15-20	11	55
CC6.160.32.250.002.HA		32	54	250	15-20	11	55
CC6.160.32.300.002.HA		32	54	300	15-20	11	55
CC6.160.32.350.002.HA		32	54	350	15-20	11	55

Andere Grundkegel auf Anfrage möglich, längere A-Maße auf Anfrage möglich, jeder Spanndurchmesser auf Anfrage möglich
Other basic tapers possible on request, longer A dimensions possible on request, any clamping diameter possible on request

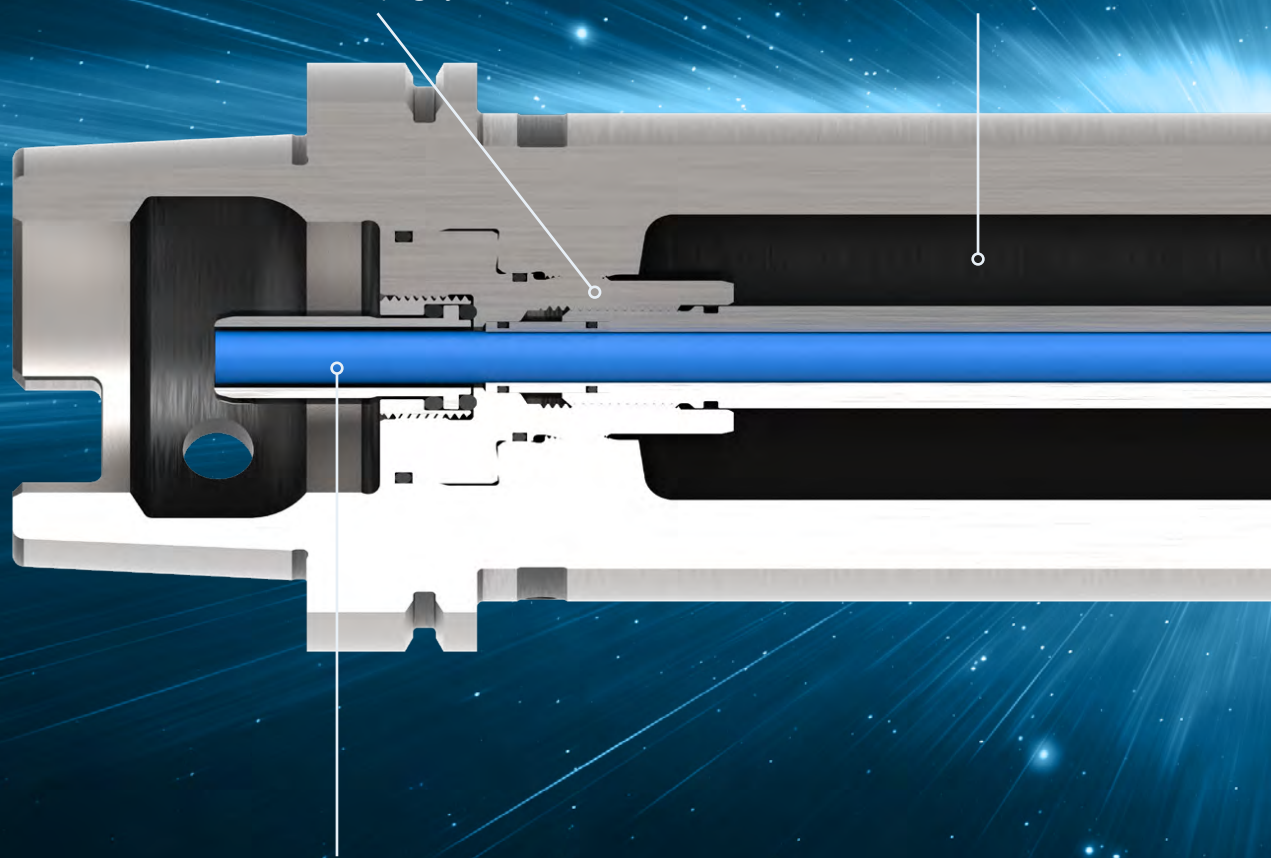
ANWENDUNGSBEISPIEL
APPLICATION EXAMPLE



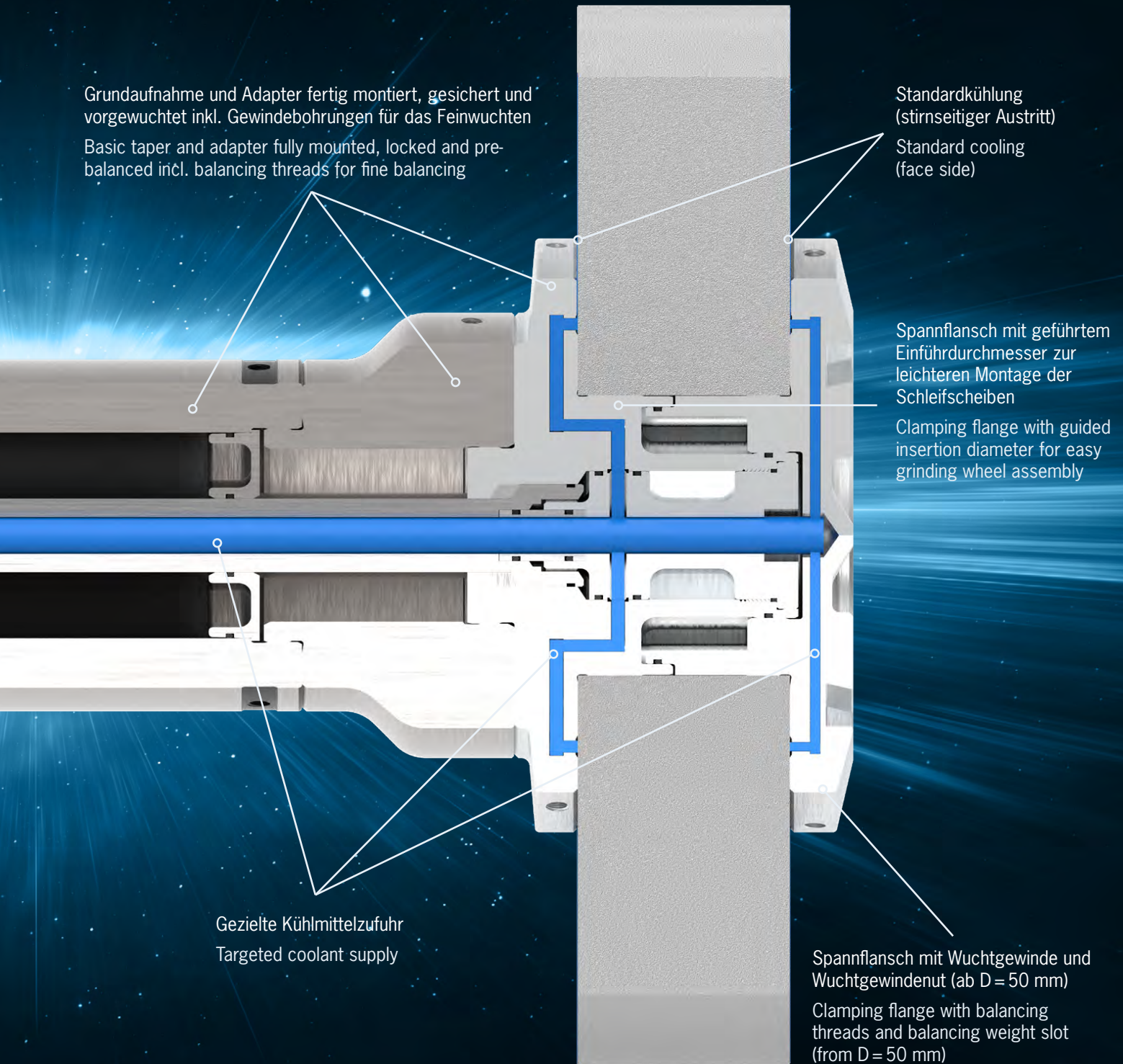
SCHLEIFSCHEIBENAUFNAHME MEHRTEILIG MIT MEHREREN SPANNSCHRAUBEN GRINDING WHEEL ADAPTER MULTI-PART WITH SEVERAL CLAMPING SCREWS

Extrem steif und stabil durch
zentrale Spannmechanik
Extremely stiff and stable thanks
to central clamping system

Gewichtsoptimierte Bauweise zur
Reduzierung des Gesamtgewichts
Optimized design for total weight
reduction



Kühlmittelzufuhr über die Spindel
Coolant supply through the spindle



Grundaufnahme und Adapter fertig montiert, gesichert und vorgewuchtet inkl. Gewindebohrungen für das Feinwuchten
Basic taper and adapter fully mounted, locked and pre-balanced incl. balancing threads for fine balancing

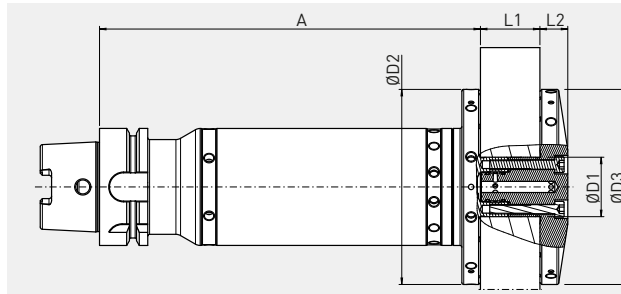
Standardkühlung (stirnseitiger Austritt)
Standard cooling (face side)

Spannflansch mit geführtem Einführdurchmesser zur leichteren Montage der Schleifscheiben
Clamping flange with guided insertion diameter for easy grinding wheel assembly

Gezielte Kühlmittelzufuhr
Targeted coolant supply

Spannflansch mit Wuchtgewinde und Wuchtgewindenut (ab D = 50 mm)
Clamping flange with balancing threads and balancing weight slot (from D = 50 mm)

SCHLEIFSCHEIBENAUFNAHME HSK-A63 – MEHRTEILIG MIT 4 SPANNSCHRAUBEN GRINDING WHEEL ADAPTER HSK-A63 – MULTI-PART WITH 4 CLAMPING SCREWS



QUALITÄTSPASS	
✓	Alle Funktionsflächen feinbearbeitet All functional surfaces fine machined
✓	Genauer als DIN More accurate than DIN
✓	Grundkörper mit Wuchtgewinde Body with balancing threads
✓	Gewuchtet Balanced

HSK-A63 Schleifscheibenaufnahme mehrteilig mit 4 Spannschrauben

- Feingewuchtet (ohne Spannflansch) bei G2.5 bei 25.000 min⁻¹
- Inkl. Außenkühlung
- Standard Spannhöhe (s. Tabelle)
Sonderspannhöhe auf Anfrage möglich
- Inkl. Wuchtgewinde zum Feinwuchten
- Gewichtsoptimierte Bauweise zur Reduzierung des Gesamtgewichts
- Individuelle Kühlung (Innenkühlung durch die Schleifscheibe) gegen Aufpreis und Sonderanfrage möglich (muss kundenspezifisch geprüft werden)

HSK-A63 grinding wheel adapter Multi-part with 4 clamping screws

- Fine balanced (without clamping flange) at G2.5 at 25,000 rpm
- Incl. external cooling
- Standard clamping height (see table)
special clamping height possible on request
- Incl. balancing threads for fine balancing
- Optimized design for total weight reduction
- Individual cooling (through the grinding wheel) possible for an extra charge and by special request (must be checked individually)

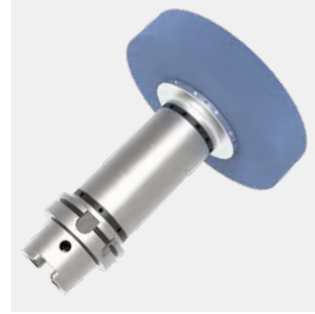
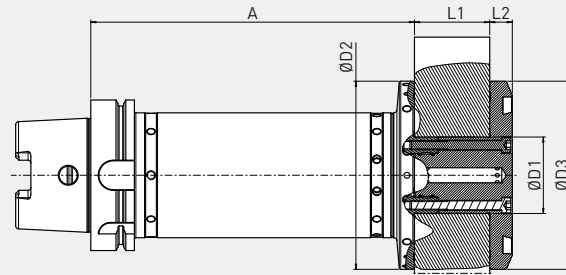
Bestell-Nr. Order No.		Ø D1 [mm]	Ø D2 [mm]	A-Maß [mm] A dimension [mm]	L1 [mm]	L2 [mm]	Ø D3 [mm]
A63.160.32.080.003.HA		32	105	80	20	15	105
A63.160.32.205.003.HA		32	105	205	20	15	105
A63.160.32.300.003.HA		32	105	300	20	15	105

Andere Grundkegel auf Anfrage möglich, längere A-Maße auf Anfrage möglich, jeder Spanndurchmesser auf Anfrage möglich
Other basic tapers possible on request, longer A dimensions possible on request, any clamping diameter possible on request

SCHLEIFSCHEIBENAUFNAHME HSK-A100 – MEHRTEILIG MIT 4 BIS 6 SPANNSCHRAUBEN GRINDING WHEEL ADAPTER HSK-A100 – MULTI-PART WITH 4 TO 6 CLAMPING SCREWS

CERTIFICATE OF QUALITY

- ☑ Alle Funktionsflächen feinbearbeitet
☑ All functional surfaces fine machined
- ☑ Genauer als DIN
☑ More accurate than DIN
- ☑ Grundkörper mit Wuchtgewinde
☑ Body with balancing threads
- ☑ Gewuchtet
☑ Balanced



HSK-A100 Schleifscheibenaufnahme mehrteilig mit 4 bis 6 Spannschrauben

- Feingewuchtet (ohne Spannflansch) bei G2.5 bei 25.000 min⁻¹
- Inkl. Außenkühlung
- Standard Spannhöhe (s. Tabelle)
Sonderspannhöhe auf Anfrage möglich
- Inkl. Wuchtgewinde zum Feinwuchten
- Schwingungsdämpfung gegen Aufpreis möglich
- Individuelle Kühlung (Innenkühlung durch die Schleifscheibe) gegen Aufpreis und Sonderanfrage möglich (muss kundenspezifisch geprüft werden)
- Ab Ø 50,8 (2") inkl. Wuchtgewichtnut
- Gewichtsoptimierte Bauweise zur Reduzierung des Gesamtgewichts

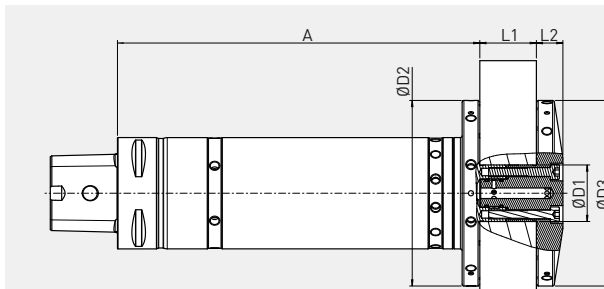
HSK-A100 grinding wheel adapter Multi-part with 4 bis 6 clamping screws

- Fine balanced (without clamping flange) at G2.5 at 25,000 rpm
- Incl. external cooling
- Standard clamping height (see table)
special clamping height possible on request
- Incl. balancing threads for fine balancing
- Vibration dampening possible at extra charge
- Individual cooling (through the grinding wheel) possible for an extra charge and by special request (must be checked individually)
- From Ø 50.8 (2") incl. balancing weight slot
- Optimized design for total weight reduction

Bestell-Nr. Order No.		Ø D1 [mm]	Ø D2 [mm]	A-Maß [mm] A dimension [mm]	L1 [mm]	L2 [mm]	Ø D3 [mm]
A10.160.32.065.003.HA		32	105	65	20	15	105
A10.160.32.100.003.HA		32	105	100	20	15	105
A10.160.32.215.003.HA		32	105	215	20	15	105
A10.160.32.300.003.HA		32	105	300	20	15	105
A10.160.32.400.003.HA		32	105	400	20	15	105
A10.160.2z.065.003.HA		50,8	125	65	20	15	125
A10.160.2z.100.003.HA		50,8	125	100	20	15	125
A10.160.2z.215.003.HA		50,8	125	215	20	15	125
A10.160.2z.300.003.HA		50,8	125	300	20	15	125
A10.160.2z.400.003.HA		50,8	125	400	20	15	125
A10.160.3z.115.003.HA		76,2	140	115	40	15	140
A10.160.3z.150.003.HA		76,2	140	150	40	15	140
A10.160.3z.200.003.HA		76,2	140	200	40	15	140
A10.160.3z.300.003.HA		76,2	140	300	40	15	140
A10.160.3z.400.003.HA		76,2	140	400	40	15	140
A10.160.5z.115.003.HA		127	175	115	40	15	175
A10.160.5z.150.003.HA		127	175	150	40	15	175
A10.160.5z.200.003.HA		127	175	200	40	15	175
A10.160.5z.300.003.HA		127	175	300	40	15	175
A10.160.5z.400.003.HA		127	175	400	40	15	175

Andere Grundkegel auf Anfrage möglich, längere A-Maße auf Anfrage möglich, jeder Spanndurchmesser auf Anfrage möglich
Other basic tapers possible on request, longer A dimensions possible on request, any clamping diameter possible on request

SCHLEIFSCHEIBENAUFNAHME PSC 63 – MEHRTEILIG MIT 4 SPANNSCHRAUBEN GRINDING WHEEL ADAPTER PSC 63 – MULTI-PART WITH 4 CLAMPING SCREWS



QUALITÄTSPASS	
✓	Alle Funktionsflächen feinbearbeitet All functional surfaces fine machined
✓	Genauer als DIN More accurate than DIN
✓	Grundkörper mit Wuchtgewinde Body with balancing threads
✓	Gewuchtet Balanced

Polygonschaft PSC 63 Schleifscheibenaufnahme mehrteilig mit 4 Spannschrauben

- Feingewuchtet (ohne Spannflansch) bei G2.5 bei 25.000 min⁻¹
- Inkl. Außenkühlung
- Standard Spannhöhe (s. Tabelle)
Sonderspannhöhe auf Anfrage möglich
- Inkl. Wuchtgewinde zum Feinwuchten
- Gewichtsoptimierte Bauweise zur Reduzierung des Gesamtgewichts
- Individuelle Kühlung (Innenkühlung durch die Schleifscheibe) gegen Aufpreis und Sonderanfrage möglich (muss kundenspezifisch geprüft werden)

Polygon shank PSC 63 grinding wheel adapter Multi-part with 4 clamping screws

- Fine balanced (without clamping flange) at G2.5 at 25,000 rpm
- Incl. external cooling
- Standard clamping height (see table)
special clamping height possible on request
- Incl. balancing threads for fine balancing
- Optimized design for total weight reduction
- Individual cooling (through the grinding wheel) possible for an extra charge and by special request (must be checked individually)

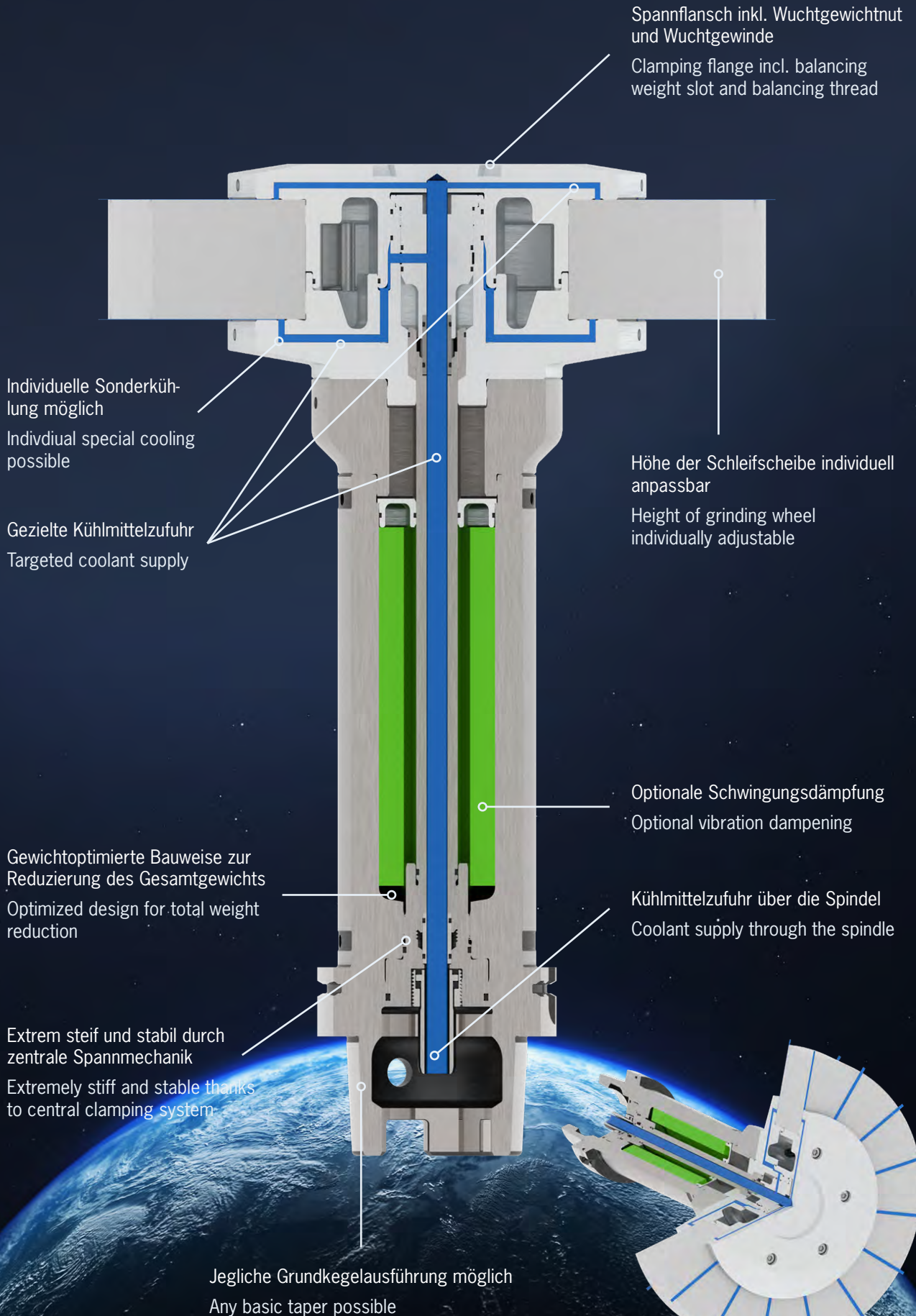
Bestell-Nr. Order No.		Ø D1 [mm]	Ø D2 [mm]	A-Maß [mm] A dimension [mm]	L1 [mm]	L2 [mm]	Ø D3 [mm]
CC6.160.32.075.003.HA		32	105	75	20	15	105
CC6.160.32.205.003.HA		32	105	205	20	15	105

Andere Grundkegel auf Anfrage möglich, längere A-Maße auf Anfrage möglich, jeder Spanndurchmesser auf Anfrage möglich
Other basic tapers possible on request, longer A dimensions possible on request, any clamping diameter possible on request

HAIMER SCHLEIFSCHEIBENAUFNAHMEN HAIMER GRINDING WHEEL ADAPTERS



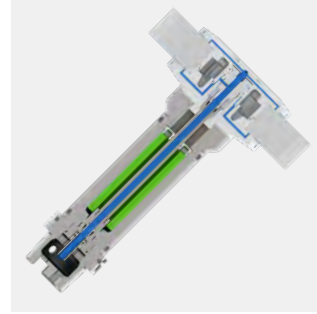
SONDER-SCHLEIFSCHEIBENAUFNAHMEN SPECIAL GRINDING WHEEL ADAPTERS



SONDER-SCHLEIFSCHEIBENAUFNAHMEN SPECIAL GRINDING WHEEL ADAPTERS

CERTIFICATE OF QUALITY

- ☑ Alle Funktionsflächen feinbearbeitet
☑ All functional surfaces fine machined
- ☑ Genauer als DIN
☑ More accurate than DIN
- ☑ Grundkörper mit Wuchtgewinde
☑ Body with balancing threads
- ☑ Gewuchtet
☑ Balanced



HAIMER Sonderschleifscheibenaufnahmen

- Ausführung in jedem Standardgrundkegel möglich von HSK-E25–HSK-A125/SK/BT 30–50/CAT40–50 (auch als Plananlage möglich)
- Ausführung in Sondergrundkegel möglich z.B. HSK-A63/80; HSK-B80; HSK-F80; HSK-A160 usw.
- Jeder Spanndurchmesser möglich, z. B. von Ø6 – Ø280 mm
- Jedes A-Maß möglich
- Individuelle Kühlung je nach Schleifscheibe
- Schwingungsdämpfung möglich

Special grinding wheel adapters

- Version for every standard base taper possible from HSK-E25–HSK-A125/SK/BT 30–50/CAT40–50 (also possible as face-contact)
- Version for special base taper possible e. g. HSK-A63/80; HSK-B80; HSK-F80; HSK-A160 etc.
- Any clamping diameter possible, e. g. from Ø6 – Ø280 mm
- Every A-dimension possible
- Individual cooling depending on the grinding wheel
- Vibration dampening possible

Bei Anlieferung der Schleifscheibe durch den Kunden ist die komplette Montage und das Abrichten der Schleifscheibe inkl. Feinwuchten und Verpackung (Holzkiste) der Baugruppe gegen Aufpreis möglich (nur bei HAIMER Schleifscheibenaufnahmen möglich)

Complete assembly and dressing of the wheel incl. fine balancing and packaging possible against surcharge in case of grinding wheel supply by customer (applies only for HAIMER grinding wheels adapters)

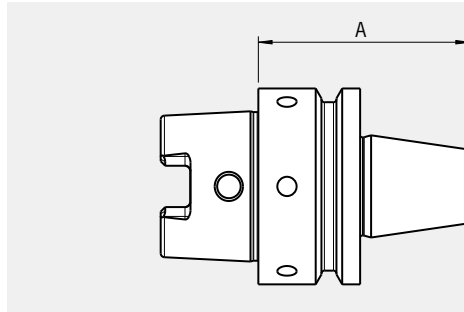
**100 % auf Ihre individuellen Bedürfnisse zugeschnitten.
Profitieren Sie von unserem breiten Produktspektrum!**

**100 % tailored to your individual needs.
Take advantage of our wide product offering!**



ADAPTER HSK-40 UND HSK-50 FÜR WERKZEUGSCHLEIFMASCHINEN, ABRICHTMASCHINEN, VOREINSTELLGERÄTE, WUCHTMASCHINEN

ADAPTER HSK-40 AND HSK-50 FOR TOOL GRINDING MACHINES, DRESSING MACHINES, TOOL PRESETTERS, BALANCING MACHINES



- QUALITÄTSPASS**
- ✓ Alle Funktionsflächen feinbearbeitet
 - ✓ All functional surfaces fine machined
 - ✓ Genauer als DIN
 - ✓ More accurate than DIN
 - ✓ Grundkörper mit Wuchtgewinde
 - ✓ Body with balancing threads
 - ✓ Gewuchtet
 - ✓ Balanced

Verwendung:

Adapter HSK-40/50 für Werkzeugschleifmaschinen, Abrichtmaschinen, Voreinstellgeräte, Wuchtmaschinen

Use:

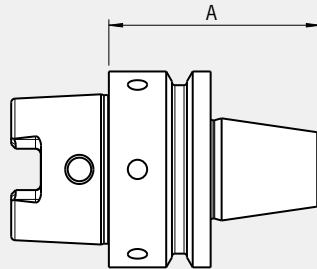
Adapter HSK-40/50 for tool grinding machines, dressing machines, tool presetters, balancing machines

Adapter/Adapter				
Maß/Length A [mm]		42		
Walter, Haas	Gewinde/Thread	M12×1,25		
Bestell-Nr./Order No.	A50.165.Z50.5			
Maß/Length A [mm]		66		
Saacke	Gewinde/Thread	M20×1,5		
Bestell-Nr./Order No.	A50.165.Z50.7			
Maß/Length A [mm]		54		
Strausak Promat	Gewinde/Thread	M8		
Bestell-Nr./Order No.	A50.165.Z50.9			
Maß/Length A [mm]		75		
Strausak Fleximat	Gewinde/Thread	M10		
Bestell-Nr./Order No.	A50.165.Z50.10			
Maß/Length A [mm]		54		
Anca	Gewinde/Thread	M8		
Bestell-Nr./Order No.	A50.165.Z50.11			
Maß/Length A [mm]		60		
Rollomatic Perfect Arbor	Gewinde/Thread	M10		
Bestell-Nr./Order No.	A50.165.Z50.12			

ADAPTER HSK-40 UND HSK-50 FÜR WERKZEUGSCHLEIFMASCHINEN, ABRICHTMASCHINEN, VOREINSTELLGERÄTE, WUCHTMASCHINEN

ADAPTER HSK-40 AND HSK-50 FOR TOOL GRINDING MACHINES, DRESSING MACHINES, TOOL PRESETTERS, BALANCING MACHINES

CERTIFICATE OF QUALITY	
<input checked="" type="checkbox"/>	Alle Funktionsflächen feinbearbeitet <i>All functional surfaces fine machined</i>
<input checked="" type="checkbox"/>	Genauer als DIN <i>More accurate than DIN</i>
<input checked="" type="checkbox"/>	Grundkörper mit Wuchtgewinde <i>Body with balancing threads</i>
<input checked="" type="checkbox"/>	Gewuchtet <i>Balanced</i>



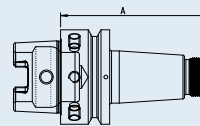
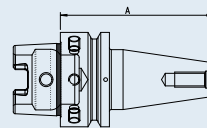
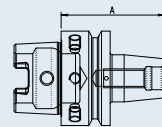
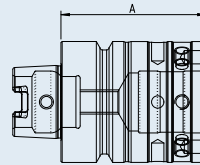
Verwendung:

Adapter HSK-40/50 für Werkzeugschleifmaschinen, Abrichtmaschinen, Voreinstellgeräte, Wuchtmaschinen

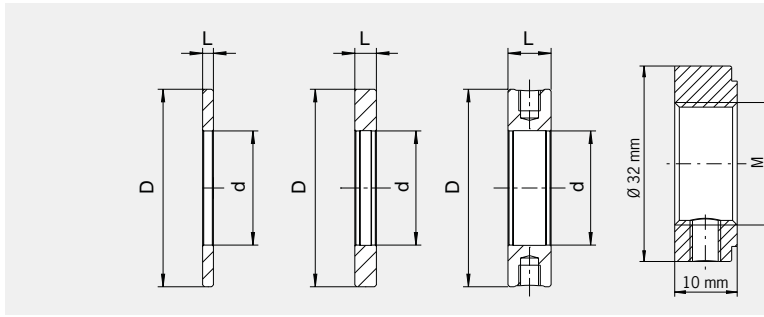
Use:

Adapter HSK-40/50 for tool grinding machines, dressing machines, tool presetters, balancing machines

Adapter/Adapter			
Maß/Length A [mm]			60
Perfect Arbor	Gewinde/Thread		M10
Bestell-Nr./Order No.	A40.169.Z50.12.1001		
Maß/Length A [mm]			55
TTB	Gewinde/Thread		M10×1
Bestell-Nr./Order No.	A50.169.Z50.11.1002		
Maß/Length A [mm]			81
Makino Seiki	Gewinde/Thread		M8
Bestell-Nr./Order No.	A50.169.Z50.11.1001		
Maß/Length A [mm]			65,5
GMN TSAV80	Gewinde/Thread		M20×1
Bestell-Nr./Order No.	A50.169.Z50.999.1001		



ZUBEHÖR FÜR SCHLEIFSCHEIBENAUFNAHMEN ACCESSORIES FOR GRINDING WHEEL ADAPTERS

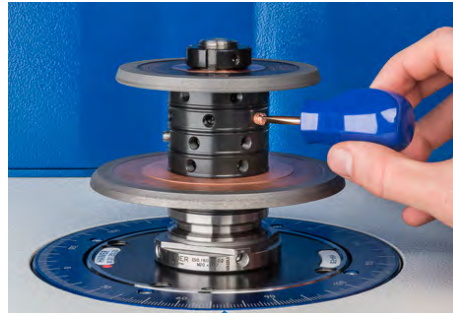


Zusammenfassung der Zubehörteile für HAIMER-Schleifscheibenaufnahmen
Summary of the accessories for HAIMER grinding wheel adapters

Zubehör/Accessories		
Distanzringe/Spacers Ø D 35 mm/d 20 mm		L [mm]
Bestell-Nr./Order No.		
999001-1155	ohne Wuchtgewinde/without balancing thread	3
999001-1156	ohne Wuchtgewinde/without balancing thread	6
999001-1157	mit Wuchtgewinde/with balancing thread	12
Distanzringe/Spacers Ø D 40 mm/d 20 mm		L [mm]
Bestell-Nr./Order No.		
999001-1135	ohne Wuchtgewinde/without balancing thread	3
999001-1136	ohne Wuchtgewinde/without balancing thread	6
999001-1137	mit Wuchtgewinde/with balancing thread	12
Distanzringe/Spacers Ø D 50 mm/d 20 mm		L [mm]
Bestell-Nr./Order No.		
999001-1139	ohne Wuchtgewinde/without balancing thread	3
999001-1140	ohne Wuchtgewinde/without balancing thread	6
999001-1138	mit Wuchtgewinde/with balancing thread	12
Distanzringe/Spacers Ø D 40 mm/d 3/4"		L [mm]
Bestell-Nr./Order No.		
999001-1149	ohne Wuchtgewinde/without balancing thread	3
999001-1150	ohne Wuchtgewinde/without balancing thread	6
999001-1151	mit Wuchtgewinde/with balancing thread	12
Distanzringe/Spacers Ø D 55 mm/d 1 1/4"		L [mm]
Bestell-Nr./Order No.		
999001-1153	ohne Wuchtgewinde/without balancing thread	3
999001-1154	ohne Wuchtgewinde/without balancing thread	6
999001-1152	mit Wuchtgewinde/with balancing thread	12
Distanzringe/Spacers Ø D 60 mm/d 32 mm		L [mm]
Bestell-Nr./Order No.		
999001-1145	ohne Wuchtgewinde/without balancing thread	3
999001-1144	ohne Wuchtgewinde/without balancing thread	6
999001-1143	mit Wuchtgewinde/with balancing thread	12
Sicherungsblech/Lock plate		
Bestell-Nr./Order No.		
999001-1134	Ø35×Ø20×1,5	
999001-1146	Ø45×Ø30×1,5	
Spannmutter/Clamping nut		
Bestell-Nr./Order No.		Gewinde/Thread
915005-0004		M20×1
915005-0001	(nur/only Rollomatic+Reinecker)	M20×1,5
915005-0007		M30×1,5
Abdichtstift POM weiß/Sealing pin POM white		
Bestell-Nr./Order No.		
900052-0007		M8



WUCHTSCHRAUBENSATZ UND SCHWERMETALLWUCHTSCHRAUBEN SET OF BALANCING SCREWS AND HEAVY METAL BALANCING SCREWS



Verwendung

Zum Feinwuchten von Schleifscheibenaufnahmen und Distanzringen mit Wuchtgewinde M6. **(Bestell-Nr. 80.203.00)**

Die Wuchtschrauben haben verschiedene Gewichte in einer feinen Abstufung. Sie werden in die vorhandenen Wuchtgewinde des Futterers gedreht, so dass ihr Gewicht die Unwucht des Futterers ausgleicht.

- Sortiment mit 11 verschiedenen Schraubengrößen mit verschiedenen Gewichten
- Die Schrauben werden bis auf den Grund des Gewindes gedreht und festgezogen. Keine Schraubensicherung notwendig.
- Schnell und präzise auswuchten
- Keine Beschädigung der Werkzeugaufnahme
- Beliebig oft wiederholbar
- Passend für alle Fabrikate
- Die Auswuchtmaschine berechnet das benötigte Gewicht (z. B. HAIMER Tool Dynamic)

Lieferumfang

Kassette mit 11 x 10 Wuchtschrauben, Schraubendreher

Use

For fine-balancing of grinding wheel adapter and spacers with balancing threads M6. **(Order No. 80.203.00)**

The screws have different weights in fine increments. They are screwed into the balancing threads of the tool holder so that their weight compensates the unbalance of the tool holder.

- Set consisting of screws of 11 different sizes and weights
- The screws are tightened to the bottom of the thread. No additional fixing of screws necessary
- Balancing quickly and precisely
- No damage of tool holders
- Can be repeated as often as necessary
- Suitable for tool holders of all brands
- The balancing machine calculates the necessary weight of the screws (e.g. HAIMER Tool Dynamic)

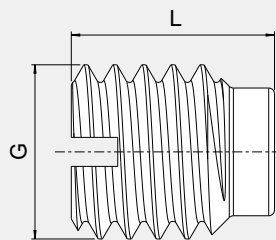
Delivery:

Case with 11 x 10 balancing screws, screwdriver

Wuchtschraubensatz/Set of balancing screws

Bestell-Nr./Order No. 80.203.00

SCHWERMETALLWUCHTSCHRAUBEN HEAVY METAL BALANCING SCREWS

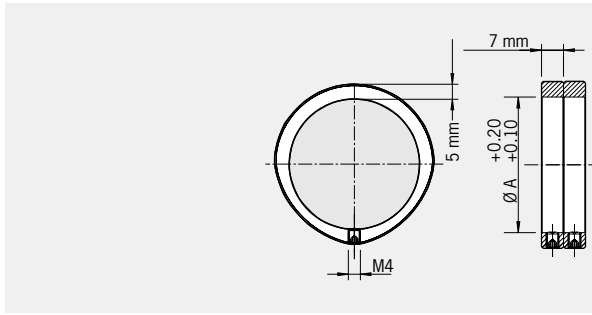


Schwermetallwuchtschrauben (Gewinde M6) zum manuellen Auswuchten von Werkzeugaufnahmen.

Heavy metal balancing screws (thread M6) for manual balancing of tool holders.

Maß/Length L [mm]	07	07	08	08	10	10	14
Größe/Size G [mm]	M6 x 7	M6 x 7 (5 Stk./5 pcs.)	M6 x 8	M6 x 8 (5 Stk./5 pcs.)	M6 x 10	M6 x 10 (5 Stk./5 pcs.)	M8 x 14
Masse/Mass	ca. 2,3g	ca. 2,3g	ca. 2,7g	ca. 2,7g	ca. 3,5g	ca. 3,5g	ca. 9g
Bestell-Nr./Order No. 85.502...	.7.0	.7.0.SET	.8.0	.8.0.SET	.10.0	.10.0.SET	.14.0
Bestell-Nr./Order No. 85.504...							

AUSWUCHTRINGE BALANCING INDEX RINGS



Zum Feinwuchten von allen Werkzeugaufnahmen mit zylindrischem Außendurchmesser (Ø A)

For fine-balancing of all tool holders with cylindrical outer diameter (Ø A)

Die Auswuchtringe tragen selbst eine genau definierte Unwucht. Sie werden so gedreht, dass die Unwucht der Werkzeugaufnahme genau ausgeglichen wird. Es werden immer 2 Ringe pro Auswuchtebene benötigt.

The balancing index rings have a defined unbalance in themselves. They are turned in such a position that the unbalance of the tool holder will be compensated. There are always 2 rings needed per balancing plane.

- Schnell und präzise auswuchten
- Keine Beschädigung des Futter
- Beliebig oft wiederholbar
- Einfache Fixierung mit Klemmschraube
- Passend für alle Fabrikate
- Die Auswuchtmaschine bestimmt die Position der Ringe (z. B. HAIMER Tool Dynamic)

- Balancing quickly and precisely
- No damage of tool holder
- Can be repeated as often as necessary
- Simply fixed by clamping screw
- Suitable for tool holders of all brands
- The balancing machine determines the position of the rings (e. g. HAIMER Tool Dynamic)

Lieferumfang

Delivery:

2 Auswuchtringe mit Klemmschrauben ohne Innensechskantschlüssel

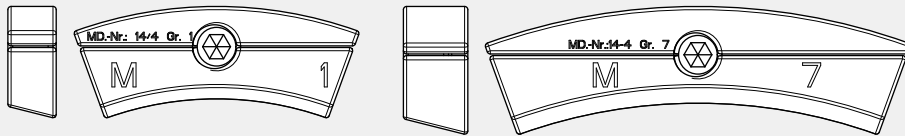
2 balancing rings with clamping screws without hex wrench

Bestell-Nr./Order No.	Ø A [mm]	Unwucht ¹⁾ unbalance	Drehzahl rpm [1/min]
79.350.15	15	14 g·mm	max. 55.000
79.350.16	16	14 g·mm	max. 55.000
79.350.17	17	16 g·mm	max. 55.000
79.350.18	18	17 g·mm	max. 55.000
79.350.19	19	19 g·mm	max. 55.000
79.350.20	20	21 g·mm	max. 55.000
79.350.22	22	23 g·mm	max. 55.000
79.350.23	23	25 g·mm	max. 55.000
79.350.24	24	27 g·mm	max. 55.000
79.350.25	25	28 g·mm	max. 55.000
79.350.26	26	32 g·mm	max. 50.000
79.350.27	27	32,5 g·mm	max. 50.000
79.350.28	28	34 g·mm	max. 50.000
79.350.30	30	37 g·mm	max. 45.000
79.350.32	32	43 g·mm	max. 45.000
79.350.34	34	46 g·mm	max. 40.000
79.350.35	35	48 g·mm	max. 40.000
79.350.36	36	51 g·mm	max. 40.000
79.350.38	38	56 g·mm	max. 35.000
79.350.40	40	60 g·mm	max. 35.000
79.350.42	42	65 g·mm	max. 35.000
79.350.43	43	69 g·mm	max. 35.000
79.350.44	44	72 g·mm	max. 35.000
79.350.46	46	80 g·mm	max. 35.000
79.350.48	48	85 g·mm	max. 30.000
79.350.50	50	90 g·mm	max. 30.000
79.350.52	52	100 g·mm	max. 30.000
79.350.53	53	100 g·mm	max. 30.000
79.350.54	54	103 g·mm	max. 30.000

Bestell-Nr./Order No.	Ø A [mm]	Unwucht ¹⁾ unbalance	Drehzahl rpm [1/min]
79.350.55	55	105 g·mm	max. 30.000
79.350.56	56	110 g·mm	max. 30.000
79.350.58	58	120 g·mm	max. 30.000
79.350.60	60	128 g·mm	max. 25.000
79.350.62	62	132 g·mm	max. 25.000
79.350.63	63	135 g·mm	max. 25.000
79.350.64	64	147 g·mm	max. 25.000
79.350.65	65	147 g·mm	max. 25.000
79.350.66	66	145 g·mm	max. 25.000
79.350.68	68	161 g·mm	max. 25.000
79.350.70	70	165 g·mm	max. 25.000
79.350.72	72	170 g·mm	max. 25.000
79.350.74	74	184 g·mm	max. 25.000
79.350.76	76	186 g·mm	max. 20.000
79.350.78	78	206 g·mm	max. 20.000
79.350.80	80	215 g·mm	max. 20.000
79.350.82	82	213 g·mm	max. 20.000
79.350.84	84	229 g·mm	max. 20.000
79.350.86	86	249 g·mm	max. 20.000
79.350.87	87	256 g·mm	max. 20.000
79.350.88	88	251 g·mm	max. 20.000
79.350.89	89	260 g·mm	max. 20.000
79.350.90	90	265 g·mm	max. 20.000
79.350.92	92	275 g·mm	max. 20.000
79.350.94	94	286 g·mm	max. 20.000
79.350.96	96	300 g·mm	max. 20.000
79.350.98	98	305 g·mm	max. 20.000
79.350.100	100	320 g·mm	max. 15.000
79.350.125	125	500 g·mm	max. 15.000

1) Unwucht g·mm sind Richtwerte, geringe Abweichungen möglich
Unbalance g·mm are reference values, little variances possible

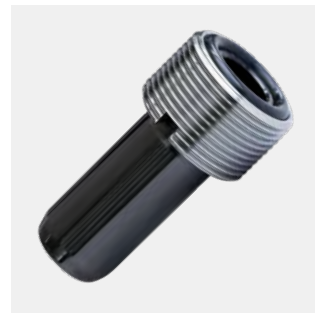
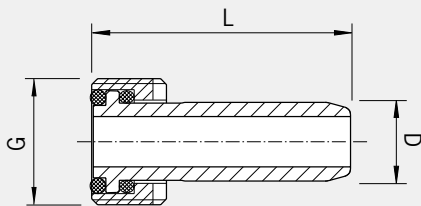
SCHLEIFSCHEIBENGEWICHT DIN6375-C GRINDING WHEEL WEIGHT DIN6375-C



Schleifscheibengewicht DIN6375-C/Grinding wheel weight DIN6375-C

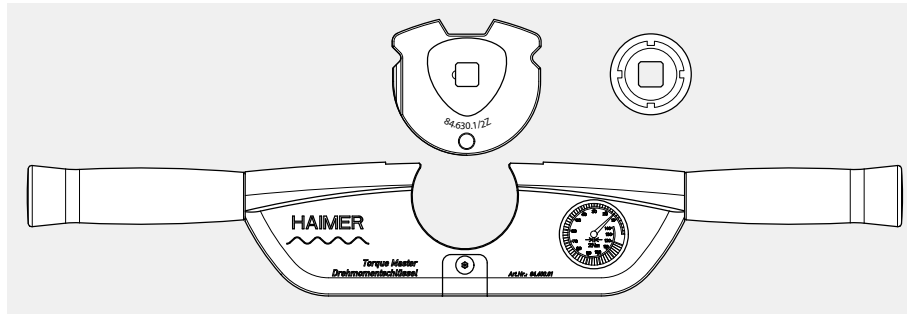
Bestell-Nr./Order No.	Größe/Size	Gewicht ca./Weight approx. [g]
85.505.001	1	12,4
85.505.002	7	26,7

KÜHLMITTELROHR / COOLANT TUBE



Kühlmittelrohr / Coolant tube with 2 o-rings	HSK-A63	HSK-A100
Bestell-Nr./Order No. 85.700...	.63	.10
Maß/Length G [mm]	M18×1	M25×1,5
Maß/Length D [mm]	12	16
Maß/Length L [mm]	36,5	44
Schlüssel für /Wrench for	HSK-A63	HSK-A100
Bestell-Nr./Order No. 84.500...	.63	.10
Kühlmittelrohr in HSK-Aufnahme montieren/Assembly of coolant tube in HSK holder		
Bestell-Nr./Order No. 91.100.23		

DREHMOMENTSCHLÜSSEL FÜR HAIMER SCHLEIFSCHEIBENAUFNAHMEN TORQUE WRENCH FOR HAIMER GRINDING WHEEL ADAPTERS



Verwendung:

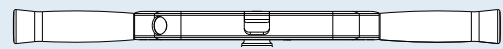
- Höchste Rundlaufgenauigkeit (kein einseitiges Spannen)
- Optimale Kraftübertragung
- Für höchste Spann- und Wiederholgenauigkeit mit Messuhr
- Maximales Drehmoment für höchste Haltekräfte
- Auswechselbare Einsätze

Use:

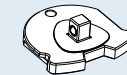
- For highest runout accuracy (no one-side clamping)
- Optimal power transmission (consistent force application)
- For highest clamping accuracy and repeatability with dial gauge
- Maximum torque for highest clamping force
- Changeable inserts

Drehmomentschlüssel mit Gabelstück und Stecknuss/Torque wrench with extension and box nut extension

Drehmomentschlüssel/Torque wrench
Bestell-Nr./Order No. 84.600.01



Gabelstück/Extension
 Zur Aufnahme aller gängigen vierkant Steckschlüssel mit 1/2"
 To accommodate all standard square socket wrench inserts 1/2"
Bestell-Nr./Order No. 84.630.1/2z



Stecknuss 4-KM4/Box nut 4-KM4 **Bestell-Nr./Order No. 915005-0005**
 für Spannmutter/for clamping nut M20 x 1,5
Bestell-Nr./Order No. 915005-0004

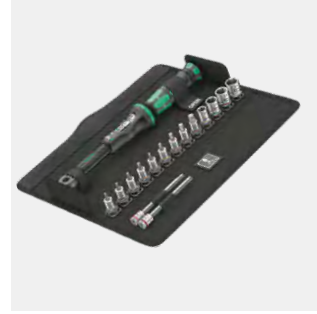
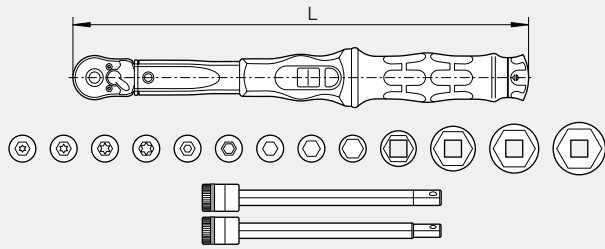


Stecknuss 4-KM6/Box nut 4-KM6 **Bestell-Nr./Order No. 915005-0007**
 für Spannmutter/for clamping nut M30 x 1,5
Bestell-Nr./Order No. 915005-0006



KLICK-TORQUE DREHMOMENTSCHLÜSSEL SET 1/4"

CLICK-TORQUE TORQUE WRENCH SET 1/4"



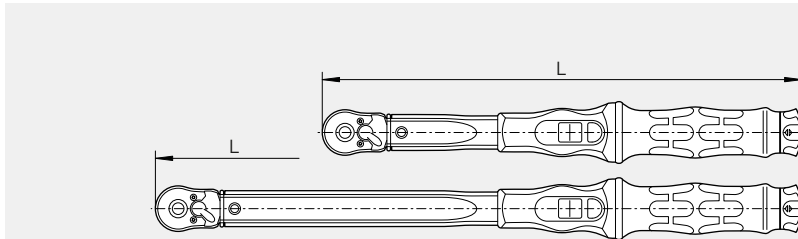
- 16-teiliges Set mit Klick-Torque Drehmomentschlüssel, 2,5–25 Nm mit Umschaltknarre
- Anschluss: 1/4"
- Mit 4 × Steckschlüsseleinsatz, 4 × TORX® Bitnuss, 7 × Innensechskant Bitnuss mit Haltefunktion, Farbkennzeichnung zum schnellen finden des benötigten Werkzeuges
- Robuste, oberflächenschonende textile Box mit Klettverschluss
- Einfache Einstellung und Sicherung des gewünschten Drehmomentwertes mit hör- und fühlbarem Einrasten bei Erreichen der Skalenwerte (Klick 1)
- Sicher dosierte Kraft: bei Erreichen des eingestellten Werts löst der Drehmomentschlüssel hör- und fühlbar aus (Klick 2)
- Die Präzision liegt bei ± 4 % gemäß DIN EN ISO 6789-1:2017-07
- Anwendung für Rechtsanzug
- 16-piece set with Click-Torque torque wrench, 2.5–25 Nm with changeover ratchet
- Connection 1/4"
- With 4 × socket wrench insert, 4 × TORX® bit nut, 7 × hexagon socket bit nut with holding function, color coding to easy find the required tool
- Robust, surface-friendly textile box with Velcro fastener
- Simple setting and saving of the desired torque value with an audible and tactile click when the scale values are reached (click 1)
- Safely dosed force: when the set value is reached, the torque wrench triggers audibly and tangibly (click 2)
- The precision is ± 4 % according to DIN EN ISO 6789-1:2017-07
- Application for clockwise tightening

Klick-Torque Drehmomentschlüssel Set/Click-Torque torque wrench set

Bestell-Nr. Order No.	Typ Type	Anschluss Connection	Drehmoment Torque [Nm]	Schrittweite Increment [Nm]	Länge L Length L [mm]	Griff Handle [mm]
82.586.1/4z.A5.SET	A 5	1/4"	2,5–25		290	121
Inhalt/Contents						
1 × Klick-Torque Drehmomentschlüssel/Click-Torque torque wrench						
4 × TORX® Bitnuss/bit nut: TX 10 × 28, TX 20 × 28, TX 25 × 28, TX 30 × 28 [mm]						
7 × Bitnuss für Innensechskant/hexagon socket bit nut: 3 × 28, 4 × 28, 5 × 28, 6 × 28, 8 × 28 und/and 5 × 100, 6 × 100 [mm]						
4 × Steckschlüsseleinsatz/socket wrench insert: 10 × 23, 13 × 23, 14 × 23, 15 × 23 [mm]						



KLICK-TORQUE DREHMOMENTSCHLÜSSEL 3/8" CLICK-TORQUE TORQUE WRENCH 3/8"



- Klick-Torque Drehmomentschlüssel mit Umschaltknarre
- Anschluss 3/8"
- Einfache Einstellung und Sicherung des gewünschten Drehmomentwertes mit hör- und fühlbarem Einrasten bei Erreichen der Skalenwerte (Klick 1)
- Sicher dosierte Kraft: bei Erreichen des eingestellten Werts löst der Drehmomentschlüssel hör- und fühlbar aus (Klick 2)
- Die Präzision liegt bei ± 3 % gemäß DIN EN ISO 6789-1:2017-07
- Anwendung für Rechts- und Linksanzug
- Click-Torque torque wrench, with changeover ratchet
- Connection 3/8"
- Simple setting and saving of the desired torque value with an audible and tactile click when the scale values are reached (click 1)
- Safely dosed force: when the set value is reached, the torque wrench triggers audibly and tangibly (click 2)
- The precision is ± 3% according to DIN EN ISO 6789-1:2017-07
- Application for clockwise and counter clockwise tightening

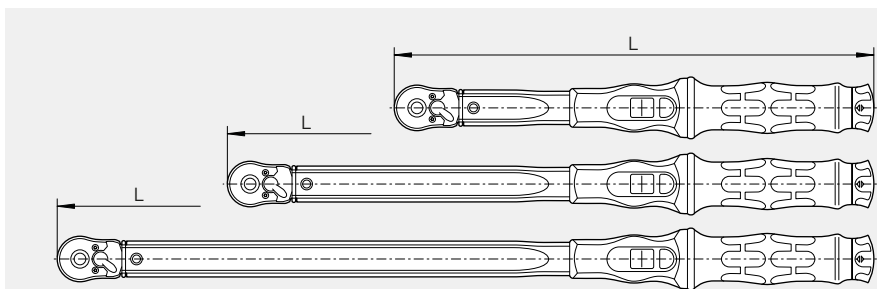
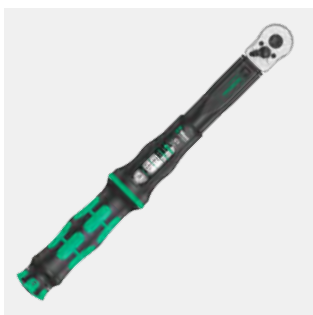
Klick-Torque Drehmomentschlüssel / Click-Torque torque wrench

Bestell-Nr. Order No.	Typ Type	Anschluss Connection	Drehmoment Torque [Nm]	Schrittweite Increment [Nm]	Länge L Length L [mm]	Griff Handle [mm]
82.586.3/8z.B1	B 1	3/8"	10-50	2,5	300	140
82.586.3/8z.B2	B 2	3/8"	20-100	5,0	405	140

Bitnussatz Innensechskant 3/8" Antrieb / In-hex bit socket set 3/8" drive

82.586.3/8z.Set	SW3/4/5/6/7/8/9/10	
------------------------	--------------------	--

KLICK-TORQUE DREHMOMENTSCHLÜSSEL 1/2" CLICK-TORQUE TORQUE WRENCH 1/2"



- Klick-Torque Drehmomentschlüssel mit Umschaltknarre
- Anschluss 1/2"
- Einfache Einstellung und Sicherung des gewünschten Drehmomentwertes mit hör- und fühlbarem Einrasten bei Erreichen der Skalenwerte (Klick 1)
- Sicher dosierte Kraft: bei Erreichen des eingestellten Werts löst der Drehmomentschlüssel hör- und fühlbar aus (Klick 2)
- Die Präzision liegt bei ± 3 % gemäß DIN EN ISO 6789-1:2017-07
- Anwendung für Rechts- und Linksanzug
- Click-Torque torque wrench, with changeover ratchet
- Connection 1/2"
- Simple setting and saving of the desired torque value with an audible and tactile click when the scale values are reached (click 1)
- Safely dosed force: when the set value is reached, the torque wrench triggers audibly and tangibly (click 2)
- The precision is ± 3% according to DIN EN ISO 6789-1:2017-07
- Application for clockwise and counter clockwise tightening

Klick-Torque Drehmomentschlüssel / Click-Torque torque wrench

Bestell-Nr. Order No.	Typ Type	Anschluss Connection	Drehmoment Torque [Nm]	Schrittweite Increment [Nm]	Länge L Length L [mm]	Griff Handle [mm]
82.586.1/2z.C1	C 1	1/2"	10-50	2,5	300	140
82.586.1/2z.C2	C 2	1/2"	20-100	5,0	405	140
82.586.1/2z.C3	C 3	1/2"	40-200	5,0	510	140

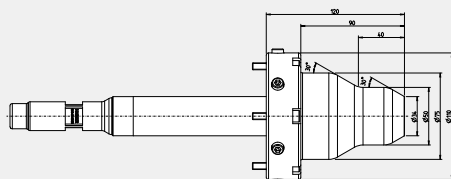
Bitnussatz Innensechskant 1/2" Antrieb / In-hex bit socket set 1/2" drive

82.586.1/2z.Set	SW4/5/6/7/8/10/12/14/17	
------------------------	-------------------------	--

HAIMER HIGH PRECISION CLAMP MASTER

CERTIFICATE OF QUALITY

- ☑ Alle Funktionsflächen feinbearbeitet
- ☑ All functional surfaces fine machined
- ☑ Genauer als DIN
- ☑ More accurate than DIN
- ☑ Grundkörper mit Wuchtgewinde
- ☑ Body with balancing threads
- ☑ Gewuchtet
- ☑ Balanced



Das neue **HAIMER Hochgenauigkeitssystem für Rundschaften, High Precision Clamp Master**, kann auf vielen gängigen Werkzeugschleifmaschinen mit Zugspannung eingesetzt werden.

Es zeichnet sich durch höchste Genauigkeit aus, der Rund- und Taumellauf kann in der Maschine ausgerichtet werden. Beim Spannzangenwechsel ist direkt höchste Rundlauf-Wiederholgenauigkeit < 0,002 mm garantiert, zeitaufwendiges Einrichten des Rundlaufs entfällt.

Das flexible System eignet sich perfekt für den automatisierten Rohlingswechsel. Vor allem bei kleinen Losgrößen mit automatischer Beladung zahlt sich dies aus und die Maschine ist schneller wieder einsatzbereit. Das sorgt für höchste Produktivität.

High Precision Clamp Master, the new **HAIMER high precision clamping system** for round shanks, can be used on many common tool grinding machines with drawbar clamping.

It is characterized by highest accuracy. Runout and wobble can be adjusted in the machine. When changing collets, highest runout repeatability < 0.002 mm is guaranteed, no time-consuming adjustments for runout are necessary.

This flexible system is perfectly suitable for automated changes of blanks and especially helpful for smaller batches with automatic loading. The machine is ready to be used again quickly, which ensures maximum productivity.

Besondere Vorteile des HAIMER High Precision Clamp Master

- Verschleißarmes System mit variablem Spannbereich durch Spannzangen, metrisch wie zöllig
- Durch den zum Patent angemeldeten selbsthemmenden Verschluss an der Spannzange ist ein sehr schneller Spannzangenwechsel möglich
- Die spezielle geometrische Auslegung der Spannzange ermöglicht eine sehr hohe Wiederholbarkeit des Rundlaufs < 0,002 mm nach dem Zangenwechsel
- Große Zeiteinsparung beim Spannzangenwechsel
- Optimales Spannen durch geringe Störkontur
- Hubbegrenzung der Spannzange, dadurch keine Beschädigung des Systems möglich
- Spannkraft stufenlos einstellbar
- Minimaler Spannbereich, dadurch für kurze und lange Schäfte gleichermaßen geeignet
- Für alle gängigen Werkzeugschleifmaschinen als Ausführung möglich
- Störungsfreies Beladen durch größeren Spannhub der Spannzange

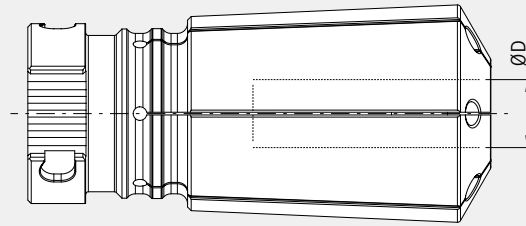
Special advantages of the HAIMER High Precision Clamp Master

- Low-wear system with variable clamping range through collets, metric and inch
- Faster change of collets thanks to the patent-pending self-locking feature on the collet
- The special geometric design of the collet enables a very high runout accuracy of < 0.002 mm after changing the collet
- Great time savings when changing collets
- Optimal clamping due to low interference contour
- Stroke limit design, therefore no damage of the system is possible
- Infinitely adjustable clamping force
- Minimal clamping area, therefore equally suitable for short and long shanks
- Versions for all common tool grinding machines are possible
- Trouble-free loading due to larger clamping stroke of the collet

HAIMER HOCHGENAUIGKEITSSPANNZANGE FÜR HIGH PRECISION CLAMP MASTER HAIMER HIGH PRECISION COLLET FOR HIGH PRECISION CLAMP MASTER

CERTIFICATE OF QUALITY

- ☑ Alle Funktionsflächen feinbearbeitet
☑ All functional surfaces fine machined
- ☑ Genauer als DIN
☑ More accurate than DIN
- ☑ Grundkörper mit Wuchtgewinde
☑ Body with balancing threads
- ☑ Gewuchtet
☑ Balanced



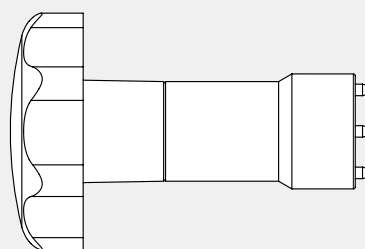
Bestell-Nr. Order No.	Bezeichnung Description	Ø D [mm] Ø D [mm]
Spannzange metrisch/Collet metric		
70.121.0300	HAIMER Hochgenauigkeitsspannzange 20 / HAIMER High Precision collet 20	Ø 3
70.121.0400	HAIMER Hochgenauigkeitsspannzange 20 / HAIMER High Precision collet 20	Ø 4
70.121.0500	HAIMER Hochgenauigkeitsspannzange 20 / HAIMER High Precision collet 20	Ø 5
70.121.0600	HAIMER Hochgenauigkeitsspannzange 20 / HAIMER High Precision collet 20	Ø 6
70.121.0800	HAIMER Hochgenauigkeitsspannzange 20 / HAIMER High Precision collet 20	Ø 8
70.121.1000	HAIMER Hochgenauigkeitsspannzange 20 / HAIMER High Precision collet 20	Ø 10
70.121.1200	HAIMER Hochgenauigkeitsspannzange 20 / HAIMER High Precision collet 20	Ø 12
70.121.1400	HAIMER Hochgenauigkeitsspannzange 20 / HAIMER High Precision collet 20	Ø 14
70.121.1600	HAIMER Hochgenauigkeitsspannzange 20 / HAIMER High Precision collet 20	Ø 16
70.121.1800	HAIMER Hochgenauigkeitsspannzange 20 / HAIMER High Precision collet 20	Ø 18
70.121.2000	HAIMER Hochgenauigkeitsspannzange 20 / HAIMER High Precision collet 20	Ø 20
Spannzange inch/Collet inch		
70.121.1/4z	HAIMER Hochgenauigkeitsspannzange 20 / HAIMER High Precision collet 20	Ø 1/4"
70.121.3/8z	HAIMER Hochgenauigkeitsspannzange 20 / HAIMER High Precision collet 20	Ø 3/8"
70.121.1/2z	HAIMER Hochgenauigkeitsspannzange 20 / HAIMER High Precision collet 20	Ø 1/2"
70.121.5/8z	HAIMER Hochgenauigkeitsspannzange 20 / HAIMER High Precision collet 20	Ø 5/8"
70.121.3/4z	HAIMER Hochgenauigkeitsspannzange 20 / HAIMER High Precision collet 20	Ø 3/4"

Spannzangen auch in Zwischengrößen lieferbar / Collets also available in intermediate sizes

HAIMER SPANNZANGEN-EINFÜHRHILFE FÜR HIGH PRECISION CLAMP MASTER HAIMER COLLET INSERTION KEY FOR HIGH PRECISION CLAMP MASTER

QUALITÄTSPASS

- ☑ Alle Funktionsflächen feinbearbeitet
☑ All functional surfaces fine machined
- ☑ Genauer als DIN
☑ More accurate than DIN
- ☑ Grundkörper mit Wuchtgewinde
☑ Body with balancing threads
- ☑ Gewuchtet
☑ Balanced



Bestell-Nr. Order No.	Bezeichnung Description	Größe Size
70.129.001	Spannzangen-Einführhilfe/Collet insertion key	Gr. 02



SCHRUMPFTECHNIK

SHRINKING TECHNOLOGY

HAIMER
G 2.5 25000
A63.144.16.3
ø 16 x 130
A 4

▽▽▽
80.131.01

INHALT

CONTENT

Das Power Clamp System /The Power Clamp System	
Die Top 10 Gründe für die HAIMER Schrumpftechnik/Top 10 Reasons to Use HAIMER Shrink Fit Technology	519
Die Kontaktkühlung/The Contact Cooling	520
Die Spulentechnik/The Coil Technology	521
Amortisation HAIMER Power Clamp/Amortisation HAIMER Power Clamp	525
Unterscheidung Basic Line/Profi Line/i4.0 Line/Differentiation Basic Line/Profi Line/i4.0 Line	526
Ausstattungsmerkmale/Equipment Features	528
Power Clamp Basic Line	
Power Clamp Nano	530
Power Clamp Basic	532
Power Clamp Profi Line	
Das modulare Baukastensystem/The Modular System	534
Power Clamp Profi Line Programm/Power Clamp Profi Line Program	536
HAIMER Power Clamp New Generation	538
Power Clamp Economic/Economic NG	540
Power Clamp Economic Plus/Economic Plus NG	542
Power Clamp Comfort/Comfort NG	544
Power Clamp Profi Plus NG	546
Power Clamp Preset NG	548
Power Clamp Premium Plus	550
Power Clamp i4.0 Line	
Schrumpftechnik Industrie 4.0-ready/Shrink Fit Technology Industry 4.0-ready	552
Power Clamp i4.0 Line Highlights/Power Clamp i4.0 Line Highlights	554
Power Clamp i4.0 Line Kühlung/Power Clamp i4.0 Line Cooling	555
Power Clamp Nano NG i4.0	556
Power Clamp Air i4.0 Eco	558
Power Clamp Air i4.0 Comfort	560
Power Clamp Comfort i4.0	562
Power Clamp Preset i4.0	564
Power Clamp Premium i4.0	566
Power Clamp Sprint i4.0	568
Zubehör /Accessories	
Wägen und Einsätze/Carts and Inserts	570
Aufnahmetopf/Base Holder	571
Aufnahmehalter/Chuck Support	573
Präzisions-Aufnahmehalter/Precision Chuck Support	575
Aufnahmehalter für Drehteller/Chuck Support for Rotary Table	577
Aufnahmehalter für ER Schrumpfspannzangen/Chuck Support for ER Shrink Fit Collets	578
Easy Set – Einfache Längeneinstellung/Simple Presetting	580
Quick Set – Längeneinstellung/Length Presetting	581
Kühladapter und Kühladapter Rohlinge/Cooling Adapter and Cooling Adapter Blanks	582
Mini Shrink Schrumpf- und Kühlhülsen/Mini Shrink Shrink and Cooling Sleeves	583
TME Kühlsystem mit Temperaturüberwachung/TME Cooling System with temperature control	584
Vorspannfedern zur Längeneinstellung für Schrumpffutter/Tension Springs for length presetting for shrink fit chucks	585
Ausschrumpfvorrichtung/Shrink-out device	586
Schrumpffutterbürste/Shrink Fit Brush	587
Reduzierhülsen für Schrumpffutter/Reduction Sleeves for Shrink Fit Chucks	588
Rauchgasabsaugung/Auxiliary Fume Extraction Unit	589
Aufrüstsatz 13 kW HD Spule/Upgrade Kit 13 kW HD Coil	590
Anschlagscheiben/Stop discs	591



HAIMER Power Clamp
Premium i4.0

Die Top 10 Gründe für die HAIMER Schrumpftechnik

1

Unübertroffene Bearbeitungsgenauigkeit

Wir garantieren eine Rundlaufgenauigkeit von weniger als 3 µm bei einer Auskrägung von 3xD, wiederholgenau in jeder Schicht und ganz gleich wie viele Mitarbeiter das Schrumpfgerät bedienen.

2

Schlanke Konturen – ideal für 5-Achsbearbeitung

HAIMER Schrumpfaufnahmen haben ein schlankes Design. Zusätzlich können Schrumpfaufnahmen individuell modifiziert werden, um Kollisionen zu verhindern.

3

Spannkraft

Unsere Schrumpfaufnahmen spannen das Werkzeug 360° um den Schaft. Hierdurch erreichen Sie die höchste Spannkraft und Steifigkeit für perfekte Ergebnisse in Schrump- und Schlichtoperationen.

4

Konstanz beim Werkzeugwechsel

Durch die einzigartige HAIMER Schrumpftechnologie erhalten Sie prozesssichere, wiederholgenaue Spannbbedingungen. Durch Knopfdruck und die perfekt abgestimmten HAIMER Schrumpfparameter erzielen sie immer ein konstantes Schrumpfergebnis, bedienerunabhängig.

5

Flexibel und modular mit Schrumpfverlängerungen

Schrumpfverlängerungen bieten vielerlei Optionen. Durch die Kombination von verschiedenen Längen der Aufnahmen und Schrumpfverlängerungen können Sie in nahezu jeder Tiefe Kavitäten effektiv bearbeiten.

6

Wuchtgüte und Wiederholgenauigkeit

HAIMER Schrumpfaufnahmen sind feingewuchtet auf G2,5 bei 25.000 U/min oder <1 gmm Restunwucht. Da Schrumpfaufnahmen keine beweglichen Bauteile haben, erreichen Sie die beste Wiederholgenauigkeit aller Spannsysteme in Bezug auf die Wuchtgüte.

7

Reduktion der Werkzeugwechselzeiten und von zusätzlichem Zubehör

Die Wechselzeit unserer Schrumpffutter ist unschlagbar vor allem in Kombination mit den HAIMER Power Clamp Schrumpfgeräten. Innerhalb weniger Sekunden kann die Aufnahme erhitzt und das alte Werkzeug getauscht bzw. das neue Werkzeug eingespannt werden.

8

Sauberkeit

Die Rundlaufgenauigkeit bei mechanischen Spannsystemen wird häufig durch Verschmutzung beeinträchtigt. Schrumpfaufnahmen sind konstruktiv abgedichtet, wodurch die Beeinträchtigung drastisch reduziert wird.

9

Kühlmöglichkeiten

HAIMER Schrumpfaufnahmen lassen sich mit verschiedenen Kühlkonzepten ausstatten. Innovative Lösungen wie Cool Jet und Cool Flash garantieren eine konstante Kühlung bis zur Werkzeugschneide. Hierdurch wird die Werkzeugstandzeit erhöht und die Oberflächengüte verbessert.

10

Verfügbarkeit

Alle Schrumpfgeräte aus unserem Lieferprogramm sind auf Lager vorrätig und kurzfristig lieferbar. Spezielle Maschinenkonfigurationen und Modifikationen sind innerhalb von einigen Wochen auf Bestellung verfügbar. Schrumpfaufnahmen in verschiedenen Längen sind in den gängigen Schnittstellen stets auf Lager.

Top 10 Reasons to Use HAIMER Shrink Fit Technology

Unsurpassed machining accuracy

We guarantee < 3µm run-out at 3xD. This degree of accuracy is consistently repeatable for any number of operators from shift to shift.

Slim profiles – perfect for 5-axis machining

HAIMER Shrink Fit tool holders have very slim profiles. They can also be modified to a straight-walled design if needed in order to prevent tool holder collision with the workpiece.

Gripping torque

Our shrink fit chucks grip the cutting tool 360° around the shank on multiple planes, delivering very high gripping torque that prevents chatter during roughing or finishing operations.

Consistency of setup

A unique benefit of HAIMER shrink fit is that it eliminates any variation between tool changes. Removing these variables means regardless of the operator and their experience level, you will get repeatable uniformity in tooling setup and equally consistent results.

Extended reach options

Shrink fit extensions provide many options. For example, when machining deep cavities, you can place shrink fit extensions into standard shrink fit chucks, getting unsurpassed gage lengths with minimal run-out.

Balance accuracy and repeatability

We hold our shrink fit holders to the highest balance accuracy standards (G2.5@ 25,000 RPM). Since shrink fit holders have no moving parts, it offers the best balance repeatability of any tool holding system on the market.

Reduction of tool changing time & less tool holder accessory inventory

Nothing beats the tool change time of our shrink fit chucks when combined with the HAIMER Power Clamp shrink fit machines. Tool changes can be done in less than 5 seconds.

Clean bores

Run-out accuracy is often compromised if contaminants are introduced to the bore of a tool holder during machining. A shrink fit chuck is a sealed system by design. This minimizes the introduction of contaminants.

Coolant options

Our shrink fit chucks are available with a variety of coolant options, including our Cool Jet and Cool Flash technology, which delivers coolant down to the cutting edge of the tool. This helps clean out chips and can aid in providing better part finishes.

Availability

Bestseller machines are available and stocked locally. All other configurations and modifications are available per order within just a couple of weeks. Shrink fit holders are available on stock in a big variety of lengths in the most common spindle interfaces.

DAS POWER CLAMP SYSTEM THE POWER CLAMP SYSTEM

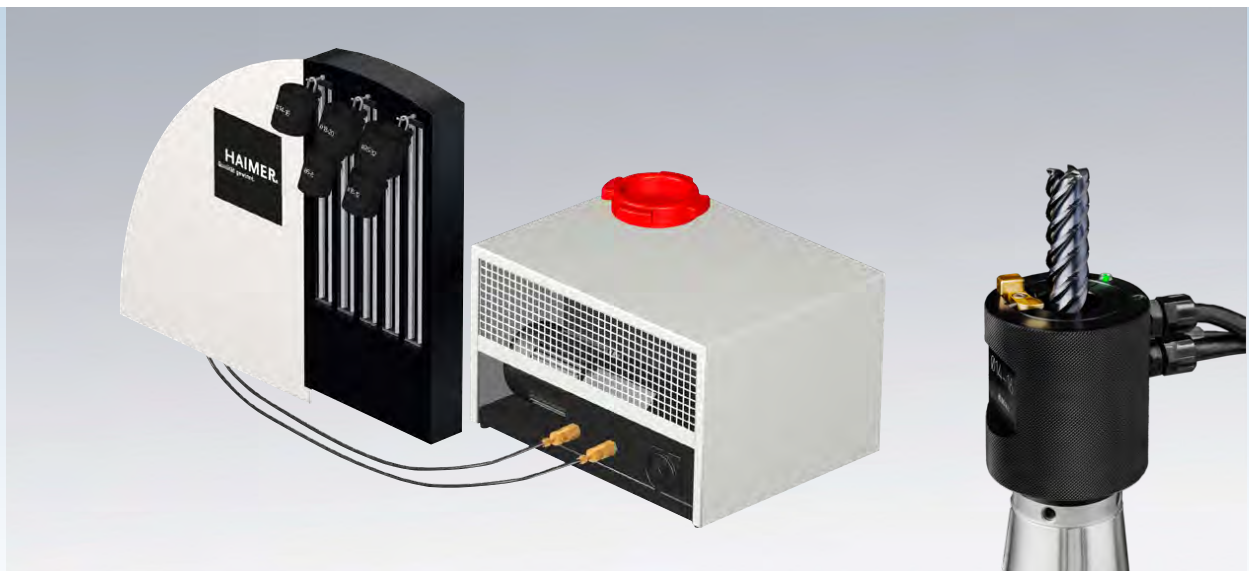
Die Kontaktkühlung The Contact Cooling

Das patentierte Kühlsystem von HAIMER stellt die schnellste und sauberste Methode dar, um die Schrumpffutter abzukühlen. Für jedes Futter gibt es einen passenden Kühlkörper. Der Kühlkörper sitzt mit Flächenkontakt auf dem Futter und entzieht diesem die Wärme.

Ein Wasserkreislauf kühlt wiederum den Kühlkörper. Der Kühlvorgang verläuft absolut gleichmäßig und schonend. Es gibt keinen Verzug des Futter. Die Rundlaufgenauigkeit bleibt erhalten. Die Futter kommen nicht mit dem Wasser in Berührung. Sie bleiben trocken und rosten nicht. Der Arbeitsplatz bleibt ebenfalls sauber und trocken.

The patented cooling system from HAIMER is the quickest and cleanest method of cooling shrink fit chucks. There is a suitable cooling body for every chuck. The cooling body has full surface contact with the shrink fit chuck and extracts the heat smoothly. A water cycle cools the cooling body.

The cooling procedure takes place evenly and gently. There is no deformation of the chuck. The runout accuracy is preserved. The chucks do not come into contact with the water. They remain dry and do not rust. The work place also remains clean and dry.



Kühlkörper zum schnellen Abkühlen

- Kühlung in Rekordzeit: ca. 30 Sek.
- Aufnahmen bleiben trocken, keine Rostbildung
- Kein Zeitverlust durch Trockenvorgang
- Gleichmäßige Abkühlung, Rundlaufgenauigkeit bleibt erhalten
- Heiße Stellen immer abgeschirmt, keine Verletzungsgefahr
- Heiße Teile müssen nicht in die Hand genommen werden; Schonende Behandlung des Futter, kein Abschrecken
- Keine Erwärmung der Kühlkörper, auch nach vielen Schrumpfvorgängen: Wärme wird mit Wasserkreislauf abtransportiert
- 5 Kühlkörper für alle genormten Futter
- Kein Tropfwasser, immer sauberer Arbeitsplatz

Cooling body for rapid cooling

- Cooling in record time: approx. 30 s
- Tool holders remain dry
- No build-up of rust
- No time lost through drying process
- Even cooling, runout accuracy is maintained
- Hot points are always covered, no risk of injury
- Hot parts need not be touched
- Gentle handling of chuck, no shocking
- No heating of cooling body, even after lots of shrink fit procedures: heat is removed with water cycle
- 5 cooling bodies for all standardized chucks
- No messy water, always a clean work space

DAS POWER CLAMP SYSTEM THE POWER CLAMP SYSTEM

Die Spulentechnik The Coil Technology

Die Induktionsspule bildet den Kern der induktiven Schrumpftechnik. HAIMER ist seit Jahren führend in der Entwicklung induktiver Schrumpftechnik für Werkzeugaufnahmen. Viele Patente, vor allem im Bereich der Induktionsspulen, sind der sichtbare Beweis für Innovation und Fortschritt.

Die Leistungselektronik

Der zweite Baustein der Schrumpftechnik ist die Leistungselektronik. Sie versorgt die Spule mit Strom. Frequenz und Stromstärke müssen dabei genau aufeinander abgestimmt sein. Die Erwärmung muss innerhalb von Sekunden erfolgen, ohne dabei das Futter zu überhitzen. Dafür sorgt ein

speziell entwickeltes Verfahren für die Leistungsregelung. Unabhängig von der Netzspannung. HAIMER bietet Schrumpfgeräte mit einer Leistung von 10 bis 20 kW.

Die Handhabung

Mit entscheidend für den Erfolg einer Investition ist die Akzeptanz bei den Mitarbeitern. Eine Maschine, die gern und viel benutzt wird, amortisiert sich auch nach kurzer Zeit. HAIMER Schrumpfgeräte können je nach Einsatzzweck und Bedarf ausgestattet werden. Vom einfachen Gerät mit einer Schrumpfstation und ohne Kühlung bis hin zum voll ausgestatteten Profigerät mit Drehteller, integrierter Kontaktkühlung und Systemwagen.



The induction coil is the core of inductive shrink fit technology. HAIMER has been the leading developer of inductive shrink fit technology for tool holders for years. A number of patents, predominantly in the field of induction coils, is the visible proof of our innovation and advancement.

Power electronics

The second component of shrink fit technology is power electronics. It supplies the coil with power. Frequency and current must be exactly coordinated with one another to do this. Heating must take place within seconds, without overheating the chuck. A specially developed procedure for power regulation makes sure this is the case, independent of the main voltage. HAIMER offers shrink fit equipment with an output of 10 to 20 kW.

Operation

Equally decisive for the success of an investment is its acceptance among your employees. A machine, which is used happily and frequently, pays for itself within a short period of time. HAIMER shrink fit equipment can be equipped for any purpose and need. From a simple device with one shrink fit station and no cooling, up to fully equipped machines with rotary table, integrated contact cooling and system cart.

Beispiele von HAIMER Spulen/Examples of HAIMER coils:

- 1) Standard Spule V2008/Standard coil V2008
- 2) Motorisierte NG Spule mit Rauchgasabsaugung
Motorised New Generation Coil with auxiliary fume extraction unit
- 3) 13 kW HD Spule/13 kW HD coil

DAS POWER CLAMP SYSTEM THE POWER CLAMP SYSTEM

Die Standardspulen The Standard Coils

Seit Jahren bewährt sind die **Standard-Spulen** mit auswechselbaren Anschlagsscheiben. Mit einer einzigen Spule können alle Schrumpffutter von \varnothing 3 bis 32 mm erhitzt werden. Nur 5 Anschlagsscheiben reichen aus, um die Spule an das jeweilige Futter, vom kleinsten bis zum größten, anzupassen.

The standard coils have been proven for years with interchangeable stop disks. All shrink fit chucks with a diameter of 3 to 32 mm can be heated with a single coil. Just 5 stop disks are enough to adapt the coil to each chuck, from the smallest to the largest.

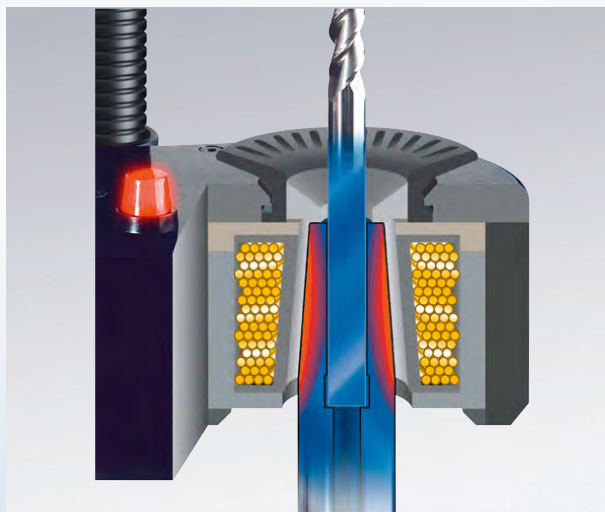


Die Standardspule

Mit über 20 Jahren Erfahrung in der Herstellung von induktiven Spulen zum Schrumpfen, hat HAIMER die Standardspule zu einer sehr zuverlässigen und effizienten Komponente unserer Maschinen weiterentwickelt. Durch unsere intelligente Steuerung aktiviert die Spule nur die Induktionszonen, die das Schrumpffutter am effektivsten erwärmen, um eine lange Lebensdauer des Werkzeughalters zu gewährleisten.

The standard coil

With over 20 years of experience in making inductive shrink fit machine coils, HAIMER has evolved our standard coil to be a very solid and efficient component on our machines. Through our intelligent control, the coil only activates the inductive zones that will most effectively heat up the shrink fit chuck in order to give long lasting tool holder life.



DAS POWER CLAMP SYSTEM THE POWER CLAMP SYSTEM

Die New Generation (NG) Spulen The New Generation (NG) Coils

Besonders flexibel und komfortabel sind die intelligenten NG-Spulen. Sie sind verstellbar. Mit einem Dreh kann man die Spule in Länge und Durchmesser auf die Größe des Schrumpffutters einstellen. Anschlagscheiben sind überflüssig. So wird das Futter gezielt nur an den Stellen erwärmt, auf die es ankommt. Sogar bei Sondergrößen.

The intelligent NG coils are particularly flexible, comfortable and adjustable. With one turn, you can set the coil to the size of the shrink fit chucks, both in length and diameter. Stop disks are no longer necessary. This means the chuck is only heated where it is intended, even with special sizes.

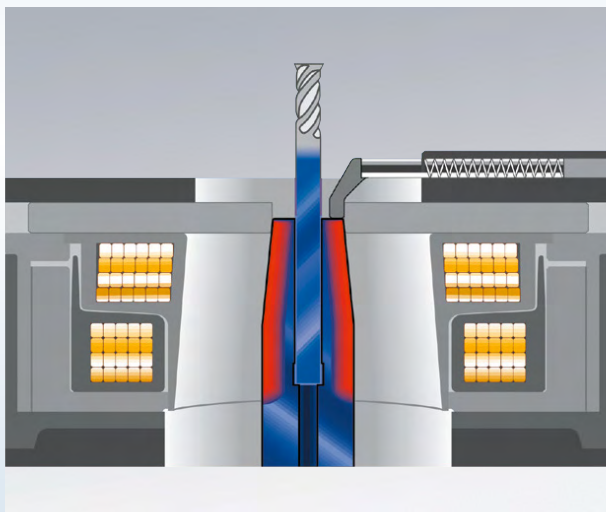


Die NG-Spulen haben zwei Erwärmungszonen

Um die Effizienz des Erwärmungsprozesses zu maximieren hat HAIMER ein revolutionäres Zwei-Zonen-Design in seinen intelligenten NG (New Generation) Spulen. Dies ermöglicht eine gleichmäßige und effiziente Erwärmung an der Spitze des Schrumpffutters, was zu einer erhöhten Lebensdauer des Werkzeughalters führt. Die NG-Spulen lassen sich auch einfach an die Kontur von ultrakurzen Schrumpffuttern anpassen, welche wiederum einen Vorteil im Bearbeitungsprozess bieten.

The NG Coils have two heating zones

In an effort to maximize the efficiency of the heating process, HAIMER has a revolutionary two heating zone design in their NG (New Generation) intelligent coils. This allows for even and efficient heating across the nose of the shrink fit chuck – leading to longer tool holder life. These coils also can adapt themselves to ultra-short shrink fit chucks easily and ultra-short shrink fit chucks can often provide a benefit in the machining process.



DAS POWER CLAMP SYSTEM THE POWER CLAMP SYSTEM

Die motorisierten New Generation (NG) Spulen The motorised New Generation (NG) Coils

Für den automatisierten und damit bequemsten Schrumpfprozess ist die motorisierte NG-Spule einer HAIMER i4.0-Schrumpfmaschine in Verbindung mit einem Handscanner sehr empfehlenswert.

Die intelligente, motorisierte NG-Spule stellt sich automatisch auf den richtigen Werkzeugdurchmesser und die richtige Länge ein, um die Aufnahme oder Schrumpfspannzange mit den richtigen Parametern zu erwärmen.

Scannen Sie einfach den Data-Matrix Code der Aufnahme oder der Schrumpfspannzange und der Motor der Spule beginnt die Spule auf die richtige Position einzustellen.

Setzen Sie die motorisierte NG-Spule auf die Aufnahme/Schrumpfspannzange und starten Sie die induktive Erwärmung auf Knopfdruck.

Dies führt zu einem sehr sanften, konsistenten und vom Bediener unabhängigen Schrumpfungsprozess.

For the most convenient and automated shrinking process the motorised NG coil on a HAIMER i4.0 shrink machine is highly recommended in conjunction with a hand scanner.

The intelligent, motorised NG coil adjusts automatically to the correct tool diameter and length for heating up the tool holder / shrink fit collet with the right parameters.

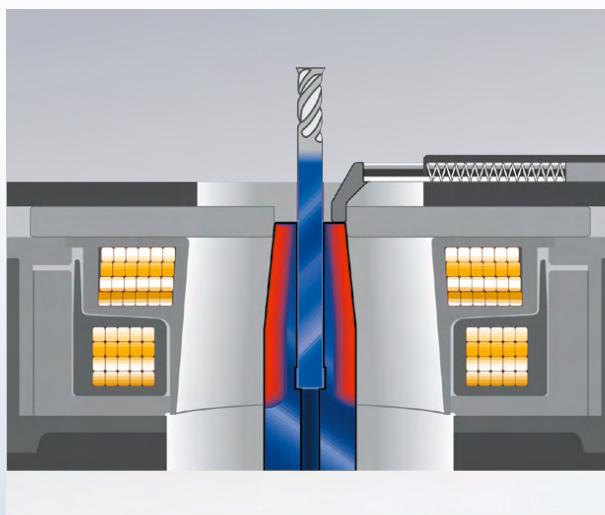
Just scan the tool holder or shrink fit collet's data-matrix code and the coil's motor starts to move the coil to the right position.

Place the motorised NG coil on the shrink fit chuck / collet and start inductive heating at the push of a button.

This leads to a very smooth, consistent and operator independent shrinking process.



Bild zeigt motorisierte Spule mit Rauchgasabsaugung (optional erhältlich)
Picture shows motorised coil with auxiliary fume extraction unit (optional)



Die NG-Spulen haben zwei Erwärmungszonen

Um die Effizienz des Erwärmungsprozesses zu maximieren hat HAIMER ein revolutionäres Zwei-Zonen-Design in ihren intelligenten NG (New Generation) Spulen.

Dies ermöglicht eine gleichmäßige und effiziente Erwärmung an der Spitze des Schrumpffutters, was zu einer erhöhten Lebensdauer des Werkzeughalters führt. Die NG-Spulen lassen sich auch einfach an die Kontur von ultrakurzen Schrumpffuttern anpassen, welche einen Vorteil im Bearbeitungsprozess bieten.

The NG Coils have two heating zones

In an effort to maximize the efficiency of the heating process, HAIMER has a revolutionary two heating zone design in their NG (New Generation) intelligent coils. This allows for even and efficient heating across the nose of the shrink fit chuck – leading to longer tool holder life. These coils also can adapt themselves to ultra-short shrink fit chucks easily and ultra-short shrink fit chucks can often provide a benefit in the machining process.

DAS POWER CLAMP SYSTEM
THE POWER CLAMP SYSTEM

Amortisation HAIMER Power Clamp
Amortisation HAIMER Power Clamp

Anschaffungspreis

Amortisation Power Clamp
 mit Speed Cooler abhängig von der Anzahl
 der Schrumpfvorgänge pro Tag.

Zeitersparnis: 5 Min. pro Vorgang
 Kostensatz: 50 €/Std.

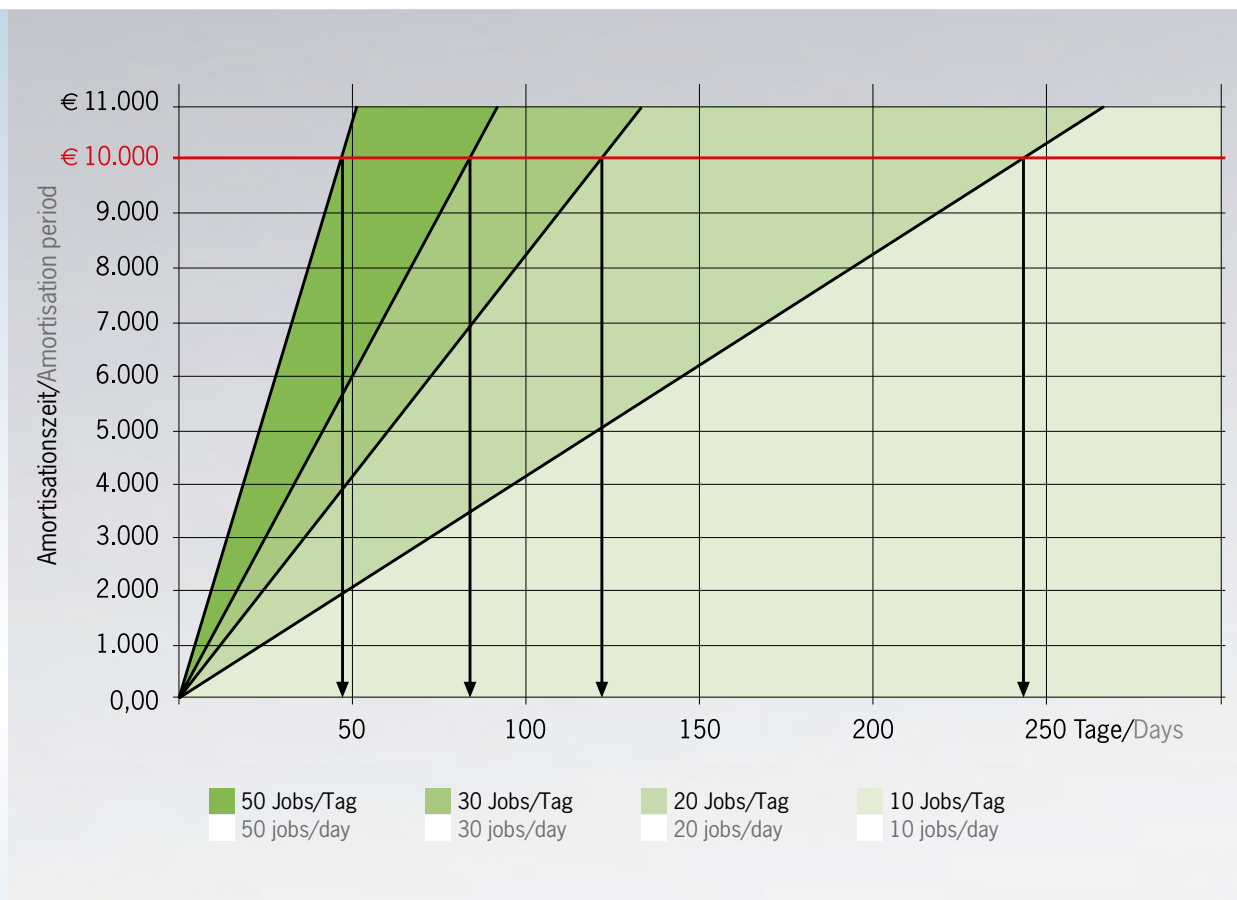
Purchase price

Amortisation Power Clamp
 with Speed Cooler dependent on the number
 of shrink cycles per day.

Saving of time: 5 min. per cycle
 Cost set: 50 €/h

**Folgende Grafik zeigt die kurzen
 Amortisationszeiten.**

**The following diagram shows
 the short amortisation periods.**



DAS POWER CLAMP SYSTEM THE POWER CLAMP SYSTEM

Basic Line / Profi Line / i4.0 Line

HAIMER hat für jeden Bedarf die passende Schrumpf-technik. Nutzen Sie das weltweit größte Sortiment an Schrumpfgeräten und -spulen.

HAIMER has the right shrink fit technology for any need. Take advantage of the largest range of shrink fit equipment and coils in the world.



Basic Line: Konzentration auf das Wesentliche.

Die Basic Line bildet den preiswerten Einstieg in die induktive Schrumpftechnik. Die Leistungselektronik ermöglicht ein problemloses Schrumpfen. Der mechanische Aufbau der Geräte ist dagegen bewusst einfach und funktional gehalten. Es gibt nur 1-Platz-Lösungen.

Die Geräte der Basic Line sind ausschließlich für den Betrieb mit Standard-Spulen ausgelegt. Eine Aufrüstung ist nicht möglich.

Die Basic Line ist ideal für den preisbewussten Anwender, der auch auf längere Sicht nur wenige Werkzeuge täglich einschrumpfen möchte.

Mit der Power Clamp Nano ist speziell ein horizontales Schrumpfgerät für die Mikrobearbeitung im Programm, das einfaches Werkzeughandling kleiner Durchmesser und schnellen Werkzeugwechsel optimal kombiniert.

Basic Line: Concentrating on the basics.

The Basic Line is the economical entrance into inductive shrink fit technology. The power electronics enables problem free shrinking. The mechanical construction of the equipment has, on the other hand, been kept deliberately simple and functional. There are just single chuck solutions.

The Basic Line equipment is exclusively designed for operation with standard coils. It is not possible to upgrade.

The Basic Line is ideal for the price-conscious user, who only wants to shrink a few tools on a daily basis.

For micro machining purposes the special horizontal shrink fit machine Power Clamp Nano is part of the program. It combines perfectly easy tool handling of small diameters and fast tool exchange.

DAS POWER CLAMP SYSTEM THE POWER CLAMP SYSTEM



Profi Line: Alleskönner modular.

Die Profi Line bietet dem Anwender das volle Leistungsspektrum und ist an Effizienz nicht zu überbieten. Hochleistungsspulen, Kontaktkühlung und Drehteller garantieren gleichzeitiges Schrumpfen und Kühlen in Rekordzeit. Hierbei bleiben keine Wünsche offen.

Die Geräte der Profi Line arbeiten sowohl mit der Standard-Spule als auch mit der intelligenten und komfortablen NG-Spule. Die Erkennung der jeweiligen Spule und die Auswahl der richtigen Schrumpfparameter erfolgen natürlich automatisch.

Die Maschinen der Profi Line bilden ein modulares Baukastensystem. Das Einstiegsgerät Power Clamp Economic kann schrittweise bis zum High-End Gerät Power Clamp Comfort NG aufgerüstet werden.

Profi Line: Modular Versatility.

The Profi Line offers the full range of performance and is unbeatable in efficiency. High performance coils, contact cooling and a rotary table guarantees simultaneous shrinking and cooling in record time. No wishes remain unfulfilled.

The machines of the Profi Line work with both the standard coils and the intelligent, comfortable NG coils. Of course, the equipment recognizes each coil and chooses the correct shrink fit parameters automatically.

The shrink fit machines of the Profi Line form a modular system. The start-up Power Clamp Economic machine can gradually be upgraded to the high-end Power Clamp Comfort NG.

i4.0 Line: Netzwerkfähig und kommunikativ.

Neben den bewährten Maschinen der Basic und Profi Line wurde mit den Power Clamp-Gerätetypen Premium i4.0, Sprint i4.0, Preset i4.0, Air i4.0, Comfort i4.0 und Nano i4.0 zuletzt eine neue Serie entwickelt, die Industrie 4.0-ready und netzwerkfähig ist.

Die Maschinen verfügen über eine neue, intuitive Software, welche die Bedienung weiter vereinfacht, sowie ein werkstatttaugliches 7"-Touch-Display, das sich sogar mit dünnen Arbeitshandschuhen bedienen lässt. Auf Wunsch werden die Power Clamp i4.0-Geräte mit einem Scanner ausgerüstet, der Schrumpfparameter von Data-Matrix-Codes ausliest. So ist einfachstes automatisiertes Schrumpfen gewährleistet.

Die neuen ergonomischen Schrumpfstationen Premium i4.0 und Sprint i4.0 erscheinen in modernem, hochwertigen Industriedesign. Mit ihrer patentierten NG-Spule eignen sie sich für alle HM- und HSS-Werkzeuge von Ø 3 bis 32 mm.

i4.0 Line: Network-compatible and communicative.

In addition to the well-known machines of the Basic and Profi line, the all-new Industry 4.0-ready and network-compatible series was developed with its Power Clamp Premium i4.0, Sprint i4.0, Preset i4.0, Air i4.0, Comfort i4.0 and Nano i4.0 models.

The machines are equipped with a workshop friendly 7" touch display and new intuitive software, which makes machine operation with or without gloves even easier. Upon request, the Power Clamp i4.0 devices can also be equipped with a hand-held scanner that is able to read the shrinking parameters of Data-Matrix codes. This way automated shrinking is easier than ever before.












The new and ergonomic shrinking stations have a modern and high-quality design. Due to their patented NG coil, they are suited for both solid carbide and HSS tools with diameters from 3 to 32 mm.

AUSSTATTUNGSMERKMALE EQUIPMENT FEATURES

Linie/Line		Basic Line		Profi Line				
Symbol	Ausstattung/Feature	Nano	Basic	Economic	Economic NG	Economic Plus	Economic Plus NG	Comfort
								
	Einplatzversion Single chuck version	●	●	●	●	●	●	—
	Kühlen und Schrumpfen gleichzeitig Cooling and Shrinking simultaneously	—	—	○	○	○	○	●
	Drehteller Rotary table	—	—	○	○	○	○	●
	Kühlung Cooling	○	—	○	○	●	●	●
	Speed Cooler mit Kühlmanager Speed Cooler with Cooling Manager	—	—	○	○	●	●	●
	TME Kühlsystem TME Cooling system	—	—	—	—	○	○	○
	Modular aufrüstbar Modular system	—	—	●	●	●	●	●
	Standard Spule Standard coil	—	●	●	○	●	○	●
	Variable NG Spule Variable NG coil	—	—	○	●	○	●	○
	Intelligente Motorspule Intelligent motor coil	—	—	○	○	○	○	○
	13 kW HD Spule 13 kW HD coil	—	—	○	○	○	○	○
	20 kW Spule 20 kW coil	—	—	—	—	—	—	—
	5 Tasten-Folientastatur 5 keys membrane keypad	●	●	●	●	●	●	●
	Industrie 4.0 ready Industry 4.0 ready	—	—	—	—	—	—	—
	7" Touchscreen	—	—	—	—	—	—	—
	Handscanner Hand-held scanner	—	—	—	—	—	—	—
	Längenvoreinstellung Length presetting	○	—	○*	○*	○*	○*	○*
	Systemwagen System cart	○	○	○	○	○	○	○
	Rauchgasabsaugung Auxiliary fume extraction unit	—	○	○	○	○	○	○

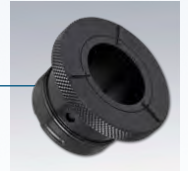
*Nur in Verbindung mit Aufrüstsatz Preset möglich (Bestell-Nr. 80.117.00)
Only available in combination with Preset Upgrade Kit (Order No. 80.117.00)

● inklusive/included ○ optional — nicht verfügbar/not available

				i4.0 Line						
Comfort NG	Profi Plus NG	Preset NG	Premium Plus	Nano NG i4.0	Air i4.0 Eco	Air i4.0 Comfort	Comfort i4.0	Preset i4.0	Premium i4.0	Sprint i4.0
										
—	—	—	—	•	•	•	—	—	—	—
•	•	•	•	—	•	•	•	•	•	•
•	•	—	—	—	—	—	•	—	—	—
•	•	•	•	•	•	•	•	•	•	•
•	•	•	•	—	•	•	•	•	•	—
○	○	○	•	—	•	•	○	○	•	•
•	•	•	—	—	•	•	○	○	—	—
○	○	○	○	—	○	○	○	○	○	○
•	•	•	○	—	•	○	•	•	•	•
○	○	○	•	•	○	•	○	○	○	○
○	○	○	○	—	○	○	○	○	○	○
—	○	—	•	—	—	—	—	—	—	—
•	•	•	•	—	—	—	—	—	—	—
—	—	—	—	•	•	•	•	•	•	•
—	—	—	—	•	•	•	•	•	•	•
—	—	—	—	•	○	•	○	○	○	○
○*	○*	•	•	○	○	○	○	•	○	○
○	○	○	—	○	○	○	○	○	—	—
○	○	○	○	—	○	○	○	○	○	○

Power Clamp Nano

Horizontales Schrumpfgerät für kleine Werkzeuge.
Horizontal shrink fit machine for small tools.



Luftkühlung (optional)

Luftkühlung für kontur-unabhängige und sichere Kühlung von kleinen Schrumpffuttern

Air cooling (optional)

Cooling by compressed air, regardless of contour and safest handling for small tool holders



Anschlagscheibe
Stop disk



Aufnahmehalter mit Schnellwechsel-bajonettverschluss
Chuck support for tool holders with bayonet clamping

Längenvoreinstellung (optional)

Horizontale Längenvoreinstellung
Toleranz 0,05 mm

Length presetting (optional)

Horizontal length presetting unit
Tolerance 0,05 mm

POWER CLAMP BASIC LINE POWER CLAMP NANO

Power Clamp Nano

- Leistung: 13 kW
- Anschluss: 3x400–480V, 16A
- Werkzeuge: HM und HSS von Ø 3–16 mm
- Leichtes Werkzeughandling durch horizontales Schrumpfen

Power Clamp Nano

- Power: 13 kW
- Mains voltage: 3x400–480V, 16A
- Tools: solid carbide and HSS from Ø 3–16 mm
- Easy tool handling by horizontal shrinking

Technische Daten/Technical details

– Anschluss/Mains voltage	3 x 400–480 Volt, 16 Ampere, 13 kW
– Werkzeuge/Tools	HM und HSS/solid carbide and HSS
– Werkzeugdurchmesser/Tool diameter	3–16 mm
– Max. Länge des Schrumpffutters inkl. Werkzeug/ Maximum length of shrink fit chuck with tool	230 mm
– Abmessungen BxTxH/Dimensions WxDxH	715 x 600 x 630 mm
– Gewicht/Weight	75 kg
– Bestell-Nr./Order No.	PC106-I04-C00-EU*

Zubehör/Accessories

Bestell-Nr./Order No.

– Aufnahmehalter für Power Clamp Nano/ Chuck support for Power Clamp Nano	Siehe Seite 573/see page 573
– Power Clamp Nano Luftkühlung/ Power Clamp Nano Air Cooling	80.164.00
– Kühldüse für Mini Shrink Ø3–12mm/ Cooling nozzle for Mini Shrink Ø3–12mm	80.164.02
– Längenvoreinstellung/Length presetting	80.165.00.3
– Kalibrieradapter Nano/Calibration adapter Nano	80.165.01
– Klemmhülsen für Längenvoreinstellung/ Clips for tools for length presetting	
– Ø3mm	80.166.03
– Ø4mm	80.166.04
– Ø5mm	80.166.05
– Ø6mm	80.166.06
– Ø8mm	80.166.08
– Ø10mm	80.166.10
– Ø12mm	80.166.12
– Satz Klemmhülsen inkl. Sockel/ Set of clips incl. plate	80.166.00



Kalibrieradapter für Längenvoreinstellung (optional)

Zum Nullen des Messsystems

Calibration adapter for length presetting (optional)

For resetting of the measuring device



Klemmhülsen (optional)

Zum optimalen und sicheren Handling von hochwertigen Hartmetallwerkzeugen, gerade bei kleinen Durchmessern

Clips for tools (optional)

For safest and precise handling of high quality carbide tools - especially with smaller diameters

*Die Bestellnummer entspricht der oben angegebenen Maschinenkonfiguration. Falls Sie eine abweichende Konfiguration wünschen, kontaktieren Sie bitte Ihren HAIMER Ansprechpartner für die passende Bestellnummer.

This order number matches the machine configuration as above. In case you like a different configuration, please contact your HAIMER representative for the right order number.

Power Clamp Basic

Einsteiger-Schrumpfgerät ohne Kühlung.

Entry-level shrink fit machine without cooling.



POWER CLAMP BASIC LINE

POWER CLAMP BASIC

Power Clamp Basic

- Leistung: 10 kW
- Anschluss: 3 x 400–480 V, 16 A
- Werkzeuge: HM und HSS von Ø3–32 mm
- Inkl. 1 Aufnahmetopf
- Inkl. 1 Aufnahmehalter

Power Clamp Basic

- Power: 10 kW
- Mains voltage: 3 x 400–480 V, 16 A
- Tools: solid carbide and HSS from Ø3–32 mm
- With 1 base holder
- With 1 chuck support

Technische Daten/Technical details

– Anschluss/Mains voltage	3 x 400–480 Volt, 16 Ampere, 10 kW
– Werkzeuge/Tools	HM und HSS/solid carbide and HSS
– Werkzeugdurchmesser/Tool diameter	3–32 mm
– Max. Gesamtlänge/Maximum total length	350 mm
– Abmessungen BxTxH/Dimensions WxDxH	650 x 900 x 600 mm
– Gewicht/Weight	45 kg
– Bestell-Nr./Order No.	PC105-I01-C00-EU*

Zubehör/Accessories

Bestell-Nr./Order No.

– Aufnahmehalter für Einplatzsystem/ Chuck support for single-chuck system	Siehe Seite 574/see page 574
---	------------------------------

* Die Bestellnummer entspricht der oben angegebenen Maschinenkonfiguration. Falls Sie eine abweichende Konfiguration wünschen, kontaktieren Sie bitte Ihren HAIMER Ansprechpartner für die passende Bestellnummer.

This order number matches the machine configuration as above. In case you like a different configuration, please contact your HAIMER representative for the right order number.

POWER CLAMP PROFI LINE

Power Clamp Profi Line: Das modulare Baukastensystem/The modular system

Schritt für Schritt mehr Schrumpftechnologie

Zum Basisgerät sind zwei Rückwände und zwei Grundplatten kombinierbar. Die Aufnahmehalter werden gemäß Anforderungen erstellt.

Step by Step more shrink fit technology

Basic unit can be combined with two rear walls and two base plates. The chuck support for the rotary table will be supplied as requested.

Zubehör/Accessories

- **Aufrüstsatz Speed-Cooler/
Speed-Cooler Upgrade Kit**
Speed-Cooler mit Kühlrückwand inkl. 5 Kühlkörper/
Speed-Cooler with rear wall incl. 5 cooling bodies
Bestell-Nr./Order No. 80.115.00

- **Aufrüstsatz Drehteller/Rotary table Upgrade Kit
(= Power Clamp Comfort)**
Grundplatte mit Drehteller
für 3 Aufnahmen inkl. Schwenkfächer/
Base plate with rotary table for 3 chucks
incl. craning boxes
Bestell-Nr./Order No. 80.116.00

- **Aufrüstsatz Preset/Preset Upgrade Kit**
Messplatte, Höhenmesser,
2 Präzisionsaufnahmeöpfe inkl. Schwenkfächer/
Measuring plate, height gage,
2 precision base holder incl. craning boxes
Bestell-Nr./Order No. 80.117.00

Führungseinheit
Spule
Coil Guidance

Power Clamp Basisgerät
Power Clamp base unit

Grundplatte Standard aus Aluminium mit Drehteller,
integrierte Werkzeugablage und Schwenkfächer
Base plate Standard made of aluminum with rotary table,
integrated tool tray and craning boxes

POWER CLAMP PROFI LINE



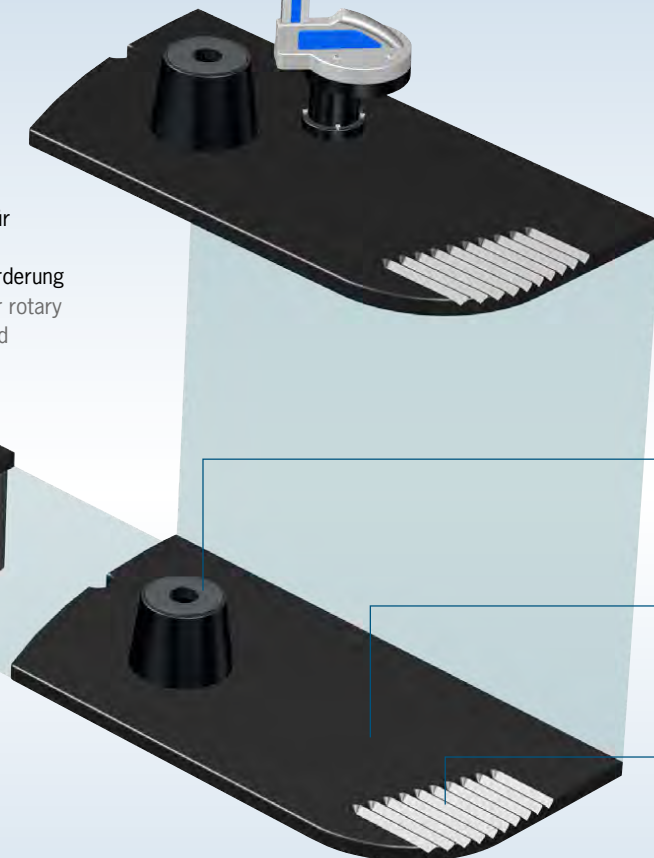
Rückwand ECONOMIC
Rear wall Economic



Aufrüstungsset Preset
Preset Upgrade Kit



Aufnahmehalter für
Drehteller
nach Kundenanforderung
Chuck support for rotary
table as requested



Aufnahmetopf für Ein-Platz-System
Base holder/Chuck support for single-
chuck system

Grundplatte Economic und Economic Plus
mit integrierter Werkzeugablage
Base plate Economic and Economic Plus
with integrated tool tray

Werkzeugablage zur Aufbewahrung der
Werkzeuge
Tool tray for storage of tools

POWER CLAMP PROFI LINE

Power Clamp Profi Line Programm

Power Clamp Profi Line Program

**Sinnvoll Einsteigen, effektiv ergänzen:
Investieren Sie in die Technik von morgen.**

Ihr Einstieg in die moderne Schrumpftechnologie: Neueste Spulentechnik zum kleinen Preis. Die Frage ist nicht „Soll ich in Schrumpftechnologie investieren?“, sondern vielmehr „Wann werde ich in Schrumpftechnologie investieren?“. Es ist jetzt an der Zeit in die Technologie der Zukunft zu investieren.

**Unser Baukastensystem bietet Ihnen
die ideale Einsteigerlösung.**

**Start with the essential, then upgrade as needed:
Keep an eye on the future.**

An entrance into modern shrink fit technology: State-of-the-art coil technology at low costs. The question is not "Should I invest in shrink fit technology" but rather "When will I invest in shrink fit technology". It is now time to invest in the technology of the future.

**Our modular system offers the ideal
start-up solution.**



Power Clamp Economic NG
ohne Kühlung, ohne Drehteller,
mit Werkzeugablage
Power Clamp Economic NG
without cooling, without rotary
table, with integrated tool tray

POWER CLAMP PROFI LINE

Technische Daten/Technical details

– Basisgerät Comfort/Basic unit Comfort	3x400–480 Volt, 16A, 13 kW
– Max. Länge des Schrumpffutters (größere Längen auf Anfrage)/ Maximum length of shrink fit chuck (longer chucks upon request)	510 mm
– Abmessungen BxTxH/Dimensions WxDxH	840x600x970 mm
– Gewicht/Weight	70 kg
– Speed-Cooler/Speed-Cooler unit	230 Volt/50 Hz, 1 kW
– Abmessungen/Dimensions	565x450x400 mm
– Gewicht/Weight	45 kg



Power Clamp Economic Plus NG
mit Kühlung, ohne Drehteller, inkl. 1
Aufnahmetopf und 1 Aufnahmehalter, mit
Werkzeugablage

Power Clamp Economic Plus NG
with cooling, without rotary table, incl. 1
base holder and 1 chuck support, with integrated
tool tray



Power Clamp Comfort NG
mit Kühlung, Drehteller,
1 Aufnahmehalter, Werkzeugablage
und Schwenkfächer

Power Clamp Comfort NG
with cooling, rotary table, 1 chuck support,
integrated tool tray and craning boxes



Power Clamp Profi Plus NG
Hochleistungs-Schrumpfgerät
– Schrumpfleistung 20 kW
– Zum Schrumpfen von Werkzeugen mit Ø
3–50 mm
– Für HSS- und HM-Werkzeuge
– Große Spule für Ø 40–50 mm (Optional)
– Inkl. Drehteller und Aufnahmehalter
– Inkl. Werkzeugablage
– Inkl. Schwenkfächer für Zubehör

Power Clamp Profi Plus NG
High powered shrink fit machine
– Heating power 20 kW
– For shrinking of tools from Ø 3–50 mm
– For HSS- and solid carbide tools
– Big coil for Ø 40–50 mm (optional)
– Incl. rotary table and chuck support
– Incl. tool tray
– With craning boxes for accessories

Power Clamp Profi Line

HAIMER Power Clamp New Generation

1 Ein-Hand-Bedienung

- Verfahren der Spule und Starten des Schrumpfvorgangs mit einem Handgriff

Single hand operation

- Positioning of coil and starting of shrink process with one hand

2 Kühlkörper zum schnellen Abkühlen

- Aufnahmen bleiben trocken
- Kein Rost
- Heiße Stellen immer abgeschirmt, keine Verletzungsgefahr
- Heiße Teile müssen nicht in die Hand genommen werden

Cooling bodies for rapid cooling

- Chucks remain dry
- No rust
- Hot spots always covered, no danger of injury
- Hot parts need not to be taken into the hand

3 Der Drehteller

- Schnelles, effizientes Arbeiten
- Erwärmen und Kühlen gleichzeitig an 3 Stationen
- Keine Wartezeiten

The turning table

- Work fast and efficient
- Heating and cooling at the same time on 3 stations
- No idle periods



Aufnahmehalter/Chuck support

4 Aufnahmehalter für 3 Werkzeuge

- Alle gängigen Schnittstellen verfügbar
- Auch kombinierte Lösungen möglich

Chuck support for 3 chucks

- For all actual tapers
- Also different tapers combined possible



Abbildung zeigt Power Clamp Comfort NG mit Zubehör und Systemwagen
Picture shows Power Clamp Comfort NG with accessories and system cart

5 Die Werkzeugablage

- Zur Ablage der Schneidwerkzeuge
- Integriert in Grundplatte

The tool tray

- For laying down cutting tools
- Integrated in base plate

6 Die Schwenkfächer

- Für Zubehör
- Alles in Griffnähe

The craning boxes

- For accessories
- Everything close at hand

7 Das Display

- Anwenderfreundliches Bedienfeld
- Übersichtlich, kompakt und einfach zu bedienen

The display

- User-friendly operating panel
- Clear, compact and easy to handle

8 Der Systemwagen

- Für einen übersichtlichen, aufgeräumten und ergonomischen Arbeitsplatz

The system cart

- For a clearly arranged and ergonomic work place

9 Die Schublade

- Einsätze für Zubehör
- Alles an seinem Platz

The drawer

- Profiled inserts for accessories
- Everything in its place

POWER CLAMP PROFI LINE HAIMER POWER CLAMP NEW GENERATION



Sichere, trockene und schnelle Abkühlung

- Effizient: Schrumpfen Sie eine Aufnahme, während Sie eine andere abkühlen
- Kühlkörper mit interner Wasserkühlung
- Höchste Kühleffizienz durch Kontaktkühlung
- Gleichmäßiges Abkühlen: Keine Materialverformung

Safe, dry, fast cooling

- Efficient: Shrink one holder while cooling another
- Water-cooled cooling bodies
- Concentrated cooling efficiency due to contact cooling
- Even cooling: No material deformation

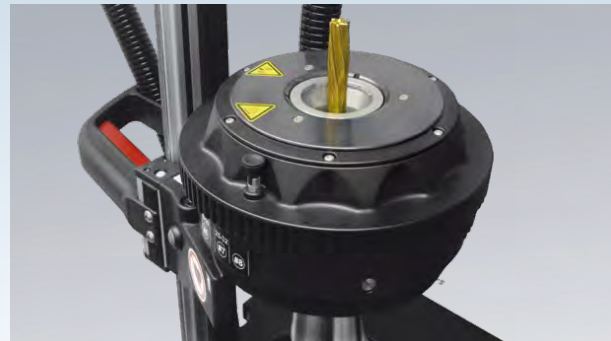
Intelligente patentierte Spulentechnik:

Die Spule passt sich in Länge und Durchmesser dem Futter an. Auf diese Weise wird nur der Spannbereich des Futter erwärmt – und sonst nichts. Schrumpfen und Kühlen gehen wesentlich schneller.



Intelligent patented coil technology:

The coil adjusts itself to the chuck in length and diameter. Therefore only the shrinking area of the chuck will be warmed – nothing else. Shrinking and cooling will be much faster.

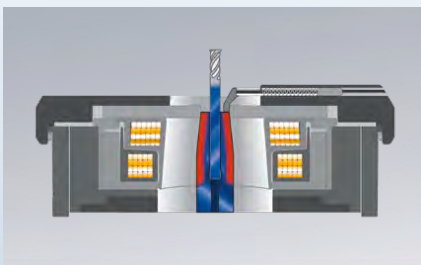


Noch mehr Leistung, noch mehr Flexibilität, noch einfacher in der Handhabung.

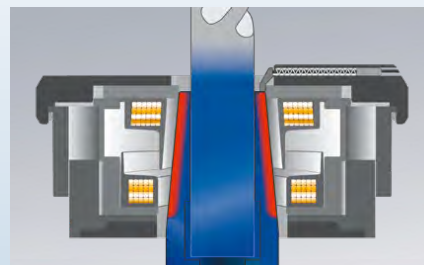
- Spule passt sich dem Futter an
- Perfekter Magnetfluss durch Längenanpassung der Spule
- Optimale Wärmeverteilung durch Längenanpassung der Spule
- Geringere Erwärmung des Futter
- Kürzere Schrumpfzeiten
- Kürzere Abkühlzeiten
- Einfache Bedienung
- Keine Anschlagscheiben mehr nötig
- Auch für T-Nutenfräser geeignet
- Auch für ultrakurze Futter geeignet
- Auch für Sonderformen geeignet

Even more efficiency, more flexibility, easier handling.

- Coil adjusts itself to the chuck
- Perfect magnetic flow due to length adjustment of the coil
- Optimal heat distribution due to length adjustment of the coil
- Lower chuck warming
- Shorter shrinking time
- Shorter cooling time
- Simple operation
- Contact disks are no longer necessary
- Suitable for T-shaped groove milling cutters
- Suitable for ultra-short chucks
- Suitable for special shape



Kleines Werkzeug
Small tool



Großes Werkzeug
Big tool

Power Clamp Economic/ Power Clamp Economic NG

Profi Line Einsteiger-Schrumpfgerät ohne Kühlung.
Profi Line entry-level shrink fit machine without cooling.



Power Clamp Economic

Power Clamp Economic NG

POWER CLAMP PROFI LINE

POWER CLAMP ECONOMIC

POWER CLAMP ECONOMIC NG

Power Clamp Economic

- Mit Standard-Spule
- 1-Platz-Version
- Ohne Kühlung
- Inkl. 1 Aufnahmehalter
- Inkl. 1 Aufnahmetopf
- Leistung: 13 kW
- Anschluss: 3x400–480V, 16A
- Werkzeuge: HM und HSS von Ø 3–32 mm

Power Clamp Economic

- With standard coil
- Single chuck version
- Without cooling
- With 1 base holder
- With 1 chuck support
- Power: 13 kW
- Mains voltage: 3x400–480V, 16A
- Tools: solid carbide and HSS from Ø 3–32 mm

Power Clamp Economic NG

- Mit intelligenter NG-Spule
- 1-Platz-Version
- Ohne Kühlung
- Inkl. 1 Aufnahmehalter
- Inkl. 1 Aufnahmetopf
- Leistung: 13 kW
- Anschluss: 3x400–480V, 16A
- Werkzeuge: HM und HSS von Ø 3–32 mm

Power Clamp Economic NG

- With intelligent NG coil
- Single chuck version
- Without cooling
- With 1 base holder
- With 1 chuck support
- Power: 13 kW
- Mains voltage: 3x400–480V, 16A
- Tools: solid carbide and HSS from Ø 3–32 mm

Technische Daten/Technical details

– Anschluss/Mains voltage	3x400–480 Volt, 16 Ampere, 13 kW
– Werkzeuge/Tools	HM und HSS/solid carbide and HSS
– Werkzeugdurchmesser/Tool diameter	3–32 mm
– Max. Länge des Schrumpffutters/ Maximum length of shrink fit chuck	Economic: 510 mm/Economic NG: 570 mm
– Abmessungen BxTxH/Dimensions WxDxH	840x600x970 mm
– Gewicht/Weight	60 kg
– Power Clamp Economic Bestell-Nr./Order No.	PC101-I01-C00-EU*
– Power Clamp Economic NG Bestell-Nr./Order No.	PC101-I21-C00-EU*

Zubehör/Accessories

Bestell-Nr./Order No.

– Schwenkfächer/Craning boxes	80.134.00NG
– Aufnahmehalter für Einplatzsystem/Chuck support for single-chuck system	Siehe Seite 574/See page 574

*Die Bestellnummer entspricht der oben angegebenen Maschinenkonfiguration. Falls Sie eine abweichende Konfiguration wünschen, kontaktieren Sie bitte Ihren HAIMER Ansprechpartner für die passende Bestellnummer.

This order number matches the machine configuration as above. In case you like a different configuration, please contact your HAIMER representative for the right order number.

Power Clamp Economic Plus/ Power Clamp Economic Plus NG

Profi Line Schrumpfgerät für Fortgeschrittene mit
Kühlung.
Advanced Profi Line shrink fit machine with cooling.



Power Clamp Economic Plus



Power Clamp Economic Plus NG

POWER CLAMP PROFI LINE

POWER CLAMP ECONOMIC PLUS

POWER CLAMP ECONOMIC PLUS NG

Power Clamp Economic Plus

- Mit Standard-Spule
- 1-Platz-Version
- Mit integrierter Kontaktkühlung
- Inkl. 1 Aufnahmehalter
- Inkl. 1 Aufnahmetopf
- Inkl. Kühlmanager
- Leistung: 13 kW
- Anschluss: 3x400–480V, 16A
- Werkzeuge: HM und HSS von Ø 3–32 mm

Power Clamp Economic Plus

- With standard coil
- Single chuck version
- With integrated contact cooling
- With 1 base holder
- With 1 chuck support
- Incl. Cooling Manager
- Power: 13 kW
- Mains voltage: 3x400–480V, 16A
- Tools: solid carbide and HSS from Ø 3–32 mm

Power Clamp Economic Plus NG

Aufrüstbar mit HD Spule zum Schrumpfen von Heavy Duty Schrumpffuttern bis Ø 50 mm (optional)

- Mit intelligenter NG-Spule
- 1-Platz-Version
- Mit integrierter Kontaktkühlung
- Inkl. 1 Aufnahmehalter
- Inkl. 1 Aufnahmetopf
- Inkl. Kühlmanager
- Leistung: 13 kW
- Anschluss: 3x400–480V, 16A
- Werkzeuge: HM und HSS von Ø 3–32 mm

Power Clamp Economic Plus NG

Upgrade possible with HD coil for shrinking of Heavy Duty Shrink Chucks up to Ø 50 mm (on option)

- With intelligent NG coil
- Single chuck version
- With integrated contact cooling
- With 1 base holder
- With 1 chuck support
- Incl. Cooling Manager
- Power: 13 kW
- Mains voltage: 3x400–480V, 16A
- Tools: solid carbide and HSS from Ø 3–32 mm

Technische Daten/Technical details

– Anschluss/Mains voltage	3x400–480 Volt, 16 Ampere, 13 kW
– Werkzeuge/Tools	HM und HSS/solid carbide and HSS
– Werkzeugdurchmesser/Tool diameter	3–32 mm
– Max. Länge des Schrumpffutters/ Maximum length of shrink fit chuck	Economic Plus: 510 mm/Economic Plus NG: 570 mm
– Abmessungen BxTxH/Dimensions WxDxH	840x600x970 mm
– Gewicht/Weight	110 kg
– Power Clamp Economic Plus Bestell-Nr./Order No.	PC102-I01-C10-EU*
– Power Clamp Economic Plus NG Bestell-Nr./Order No.	PC102-I21-C10-EU*

Zubehör/Accessories

Bestell-Nr./Order No.

– Schwenkfächer/Craning boxes	80.134.00NG
– Aufnahmehalter für Einplatzsystem/Chuck support for single-chuck system	Siehe Seite 574/See page 574
– Aufrüstsatz 13 kW HD Spule für Economic Plus NG/ Upgrade Kit 13 kW HD coil for Economic Plus NG	80.151.30.10

*Die Bestellnummer entspricht der oben angegebenen Maschinenkonfiguration. Falls Sie eine abweichende Konfiguration wünschen, kontaktieren Sie bitte Ihren HAIMER Ansprechpartner für die passende Bestellnummer.

This order number matches the machine configuration as above. In case you like a different configuration, please contact your HAIMER representative for the right order number.

Power Clamp Comfort/ Power Clamp Comfort NG

Profi Line Hochleistungsschrumpfgerät für
Anspruchsvolle mit 3 Stationen und Kühlung.

Profi Line high performance shrink fit machine for
ambitious with 3 stations and cooling.



Power Clamp Comfort

Power Clamp Comfort NG

POWER CLAMP PROFI LINE

POWER CLAMP COMFORT

POWER CLAMP COMFORT NG

Power Clamp Comfort

- Mit Standard-Spule
- Drehteller mit 3 Stationen
- Mit integrierter Kontaktkühlung
- Inkl. Kühlmanager
- Inkl. 1 Aufnahmehalter für Drehteller
- Ohne Schwenkfächer
- Leistung: 13 kW
- Anschluss: 3x400–480V, 16A
- Werkzeuge: HM und HSS von Ø 3–32 mm

Power Clamp Comfort

- With standard coil
- Rotary table with 3 stations
- With integrated contact cooling
- Incl. Cooling Manager
- With 1 chuck support for rotary table
- Without craning boxes
- Power: 13 kW
- Mains voltage: 3x400–480V, 16A
- Tools: solid carbide and HSS from Ø 3–32 mm

Power Clamp Comfort NG

Aufrüstbar mit HD Spule zum Schrumpfen von Heavy Duty Schrumpffuttern bis Ø 50 mm (optional)

- Mit intelligenter NG-Spule
- Drehteller mit 3 Stationen
- Mit integrierter Kontaktkühlung
- Inkl. Kühlmanager
- Inkl. 1 Aufnahmehalter für Drehteller
- Inkl. Schwenkfächer
- Leistung: 13 kW
- Anschluss: 3x400–480V, 16A
- Werkzeuge: HM und HSS von Ø 3–32 mm

Power Clamp Comfort NG

Upgrade possible with HD coil for shrinking of Heavy Duty Shrink Chucks up to Ø 50 mm (on option)

- With intelligent NG coil
- Rotary table with 3 stations
- With integrated contact cooling
- Incl. Cooling Manager
- With 1 chuck support for rotary table
- With craning boxes
- Power: 13 kW
- Mains voltage: 3x400–480V, 16A
- Tools: solid carbide and HSS from Ø 3–32 mm

Technische Daten/Technical details

– Anschluss/Mains voltage	3x400–480 Volt, 16 Ampere, 13 kW
– Werkzeuge/Tools	HM und HSS/solid carbide and HSS
– Werkzeugdurchmesser/Tool diameter	3–32 mm
– Max. Länge des Schrumpffutters/ Maximum length of shrink fit chuck	Power Clamp Comfort: 510 mm/Comfort NG: 570 mm
– Abmessungen BxTxH/Dimensions WxDxH	840x600x970 mm
– Gewicht/Weight	115 kg
– Power Clamp Comfort Bestell-Nr./Order No.	PC100-I01-C10-EU*
– Power Clamp Comfort NG Bestell-Nr./Order No.	PC100-I21-C10-EU*

Zubehör/Accessories

Bestell-Nr./Order No.

– Schwenkfächer für Power Clamp Comfort/Craning boxes for Power Clamp Comfort	80.134.00NG
– Aufnahmehalter für Drehteller/Chuck support for rotary table	Siehe Seite 577/See page 577
– Aufrüstsatz 13 kW HD Spule für Power Clamp Comfort NG/ Upgrade Kit 13 kW HD coil for Power Clamp Comfort NG	80.151.30.10

*Die Bestellnummer entspricht der oben angegebenen Maschinenkonfiguration. Falls Sie eine abweichende Konfiguration wünschen, kontaktieren Sie bitte Ihren HAIMER Ansprechpartner für die passende Bestellnummer.

This order number matches the machine configuration as above. In case you like a different configuration, please contact your HAIMER representative for the right order number.

Power Clamp Profi Plus NG

Hochleistungsschrumpfgerät für Profis bis Ø 50 mm
und mit Kühlung.

High performance shrink fit machine for professionals
up to Ø 50 mm and with cooling.



POWER CLAMP PROFI LINE POWER CLAMP PROFI PLUS NG

Power Clamp Profi Plus NG

- Mit intelligenter NG-Spule
- Drehteller mit 3 Stationen
- Mit integrierter Kontaktkühlung
- Inkl. Kühlmanager
- Optional mit zweiter Spule für Ø 40–50 mm
- Inkl. 1 Aufnahmehalter für Drehteller
- Inkl. Schwenkfächer
- Leistung: 20 kW
- Anschluss: 3x400–480V, 32A
- Werkzeuge: HM und HSS von Ø 3–50 mm

Power Clamp Profi Plus NG

- With intelligent NG coil
- Rotary table with 3 stations
- With integrated contact cooling
- Incl. Cooling Manager
- Optional with second coil for Ø 40–50 mm
- With 1 chuck support for rotary table
- With craning boxes
- Power: 20 kW
- Mains voltage: 3x400–480V, 32A
- Tools: solid carbide and HSS from Ø 3–50 mm

Technische Daten/Technical details

– Anschluss/Mains voltage	3x400–480 Volt, 32 Ampere, 20 kW
– Werkzeuge/Tools	HM und HSS/solid carbide and HSS
– Werkzeugdurchmesser/Tool diameter	3–32 mm
– Max. Länge des Schrumpffutters/ Maximum length of shrink fit chuck	570 mm
– Abmessungen BxTxH/Dimensions WxDxH	1000x600x970 mm
– Gewicht/Weight	128 kg
– Power Clamp Profi Plus NG Bestell-Nr./Order No.	PC120-I21-C10-EU*

Zubehör/Accessories

Bestell-Nr./Order No.

– Aufnahmehalter für Drehteller/Chuck support for rotary table	Siehe Seite 577/See page 577
– Aufrüstsatz 20 kW HD Spule/ Upgrade Kit 20 kW HD coil	80.151.40

*Die Bestellnummer entspricht der oben angegebenen Maschinenkonfiguration. Falls Sie eine abweichende Konfiguration wünschen, kontaktieren Sie bitte Ihren HAIMER Ansprechpartner für die passende Bestellnummer.

This order number matches the machine configuration as above. In case you like a different configuration, please contact your HAIMER representative for the right order number.

Power Clamp Preset NG

Hochleistungsschrumpfgerät für Profis mit
Längeneinstellung und Kühlung.

High performance shrink fit machine for professionals
with length presetting and cooling.



POWER CLAMP PROFI LINE POWER CLAMP PRESET NG

Power Clamp Preset NG

Aufrüstbar mit HD Spule zum Schrumpfen von Heavy Duty Schrumpffuttern bis Ø 50 mm (optional)

- Mit Höhenanschlag zur Längeneinstellung
- Mit intelligenter NG-Spule
- 1-Platz-Version
- Mit integrierter Kontaktkühlung
- Inkl. Kühlmanager
- Inkl. 2 Präzisions-Aufnahmehalter
- Inkl. 2 Präzisions-Aufnahmetöpfen
- Inkl. Schwenkfächer
- Leistung: 13 kW
- Anschluss: 3x400–480V, 16A
- Werkzeuge: HM und HSS von Ø 3–32 mm

Power Clamp Preset NG

Upgrade possible with HD coil for shrinking of Heavy Duty Shrink Chucks up to Ø 50 mm (on option)

- With vertical stop for length presetting
- With intelligent NG coil
- Single chuck version
- With integrated contact cooling
- Incl. Cooling Manager
- With 2 precision base holders
- With 2 precision chuck supports
- With craning boxes
- Power: 13 kW
- Mains voltage: 3x400–480V, 16A
- Tools: solid carbide and HSS from Ø 3–32 mm

Technische Daten/Technical details

– Anschluss/Mains voltage	3x400–480 Volt, 16 Ampere, 13 kW
– Werkzeuge/Tools	HM und HSS/solid carbide and HSS
– Werkzeugdurchmesser/Tool diameter	3–32 mm
– Max. Länge des Schrumpffutters/ Maximum length of shrink fit chuck	570 mm
– Abmessungen BxTxH/Dimensions WxDxH	840x600x1110 mm
– Gewicht/Weight	110 kg
– Power Clamp Preset NG Bestell-Nr./Order No.	PC103-I21-C10-EU*

Zubehör/Accessories

Bestell-Nr./Order No.

– Präzisions-Aufnahmehalter/ Precision chuck support	Siehe Seite 575/See page 575
– Aufrüstsatz 13 kW HD Spule/ Upgrade Kit 13 kW HD coil	80.151.30.10

*Die Bestellnummer entspricht der oben angegebenen Maschinenkonfiguration. Falls Sie eine abweichende Konfiguration wünschen, kontaktieren Sie bitte Ihren HAIMER Ansprechpartner für die passende Bestellnummer.

This order number matches the machine configuration as above. In case you like a different configuration, please contact your HAIMER representative for the right order number.

Power Clamp Premium Plus

High-End Schrumpfgerät für absolute Prozesssicherheit.

High-end shrink fit machine for absolute process reliability.



POWER CLAMP PROFI LINE POWER CLAMP PREMIUM PLUS

Schrumpfgerät mit zwei getrennten Elektronik-einheiten und zwei Spulen.

- Leistung: 33 kW
- Anschluss: 3x400V, 63A
- Werkzeuge: HM und HSS von Ø 3–50 mm
- Mit intelligenter Motorspule VS32m und 20kW Spule
- TME Kühlsystem mit Temperaturüberwachung
- Automatisches Abheben der Kühlkörper nach Abschluss des Kühlvorgangs (temperatur-zeitgesteuert)
- Integrierte Kontaktkühlung mit sechs Kühlstationen
- Lineargeführte Kühlkörper
- Keine Beschädigung der Werkzeugschneiden
- Inkl. Kühlmanager
- Zwei Längeneinstellungsstationen mit Höhenanschlag
- Inkl. 2 Präzisionsaufnahmetöpfen und 2 Präzisions-Aufnahmehaltern
- 3 integrierte Schubladen

High-end shrink fit machine with two separate electronic units and two coils.

- Power: 33kW
- Mains voltage: 3x400V, 63A
- Tools: solid carbide and HSS from Ø 3–50 mm
- With intelligent motor coil VS32m and 20kW coil
- TME Intelligent Cooling System with temperature control
- Automatic move-up of the cooling bodies after the termination of the cooling process (temperature-time controlled)
- Integrated contact cooling with six cooling bodies
- Linear guided cooling bodies
- No damage at the edges of the cutting tool
- Incl. Cooling Manager
- Two length presetting units with height stop
- Incl. 2 precision base holders and 2 precision chuck supports
- 3 integrated drawers

Technische Daten/Technical details

– Anschluss/Mains voltage	3x400Volt, 63Ampere, 33kW
– Druckluft/Compressed Air	6 bar
– Werkzeuge/Tools	HM und HSS/solid carbide and HSS
– Werkzeugdurchmesser/Tool diameter	3–50 mm
– Max. Länge des Schrumpffutters/ Maximum length of shrink fit chuck	535 mm
– Abmessungen BxTxH/Dimensions WxDxH	1601 x 890 x 2300 mm
– Gewicht/Weight	760 kg
– Power Clamp Premium Plus Bestell-Nr./Order No.	PC107-I41-I03-C11-EU*

Zubehör/Accessories

Bestell-Nr./Order No.

– Präzisions-Aufnahmehalter/Precision chuck support	Siehe Seite 576/See page 576
– Präzisions-Aufnahmetopf/Precision base holder for chuck support	80.131.01

*Die Bestellnummer entspricht der oben angegebenen Maschinenkonfiguration. Falls Sie eine abweichende Konfiguration wünschen, kontaktieren Sie bitte Ihren HAIMER Ansprechpartner für die passende Bestellnummer.

This order number matches the machine configuration as above. In case you like a different configuration, please contact your HAIMER representative for the right order number.



Power Clamp Nano NG i4.0



Power Clamp Air i4.0 Eco/Comfort



Power Clamp Comfort i4.0



Power Clamp Preset i4.0

POWER CLAMP i4.0 Line: Schrumpftechnik Industrie 4.0-ready Shrinking Technology Industry 4.0-ready

Mit den neuen Geräten der Power Clamp i4.0 setzt HAIMER neue Maßstäbe hinsichtlich der Vernetzung und Kommunikation von Werkzeugen und Maschinen in der Welt der Fertigung.

With the new Power Clamp i4.0 series HAIMER is setting new standards regarding digital connectivity and communication of tools and machines in the world of manufacturing.



Power Clamp Premium i4.0



Power Clamp Sprint i4.0

POWER CLAMP i4.0 LINE

Power Clamp i4.0 Line Highlights

Power Clamp i4.0 Line Highlights

Mit den neuen Geräten der Power Clamp i4.0 setzt HAIMER neue Maßstäbe hinsichtlich der Vernetzung und Kommunikation von Werkzeugen und Maschinen in der Welt der Fertigung.

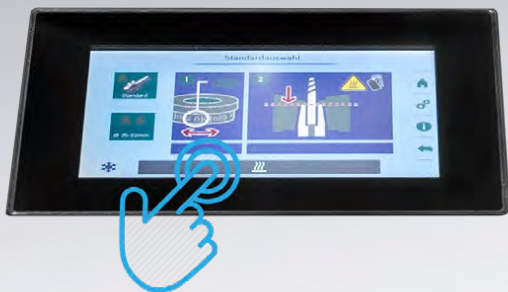
Alle i4.0 Schrumpfgeräte verfügen über die folgenden Features:

- 7"-Touch-Display und neue intuitive Software für einfache Bedienbarkeit
- Netzwerkfähig und Industrie 4.0-ready zur Kommunikation in der Fertigung
- Scanner zum Auslesen der Schrumpfparameter von Data-Matrix Codes (optional)
- Patentierte NG-Spule für Werkzeugdurchmesser von 3–32 mm

With the new Power Clamp i4.0 series HAIMER is setting new standards regarding digital connectivity and communication of tools and machines in the world of manufacturing.

All Power Clamp i4.0 shrink fit machines are equipped with the following features:

- 7"-Touch-Display and new intuitive software for simplified usability
- Network-compatible and industry 4.0-ready for communication in the shopfloor
- Scanner to readout shrinking parameters from Data-Matrix codes (optional)
- Patented NG-coil for tool diameters from 3 – 32 mm



Touch-Display

- 7"-Touch-Display und neue intuitive Software
- benutzerfreundliche Oberfläche
- bildlich hinterlegte Funktionen
- klare Symbole, große Schrift
- robustes Farbdisplay
- Wasser- und kratzfest, schlagresistent

Touch-Display

- 7" Touch-Display and new intuitive software
- User-friendly Interface
- Illustrated functions
- Clear symbols, large font
- Robust color display
- Water, scratch and impact resistant



Handscanner

Scanner zum Auslesen der Schrumpfparameter von Data-Matrix Codes für einfachstes automatisiertes Schrumpfen (optional)

Hand scanner

Scanner to readout shrinking parameters from Data-Matrix codes for easiest automatic shrinking (optional)

POWER CLAMP i4.0 LINE

Kühlung i4.0 Cooling i4.0



POWER CLAMP PREMIUM i4.0

Kontaktkühlung mit Kühlplatzanzeige

- Kühlkörper zum schnellen Abkühlen
- Automatische Kühlplatzanzeige
- Kühlung in Rekordzeit: ca. 30 Sek.
- Aufnahmen bleiben trocken, keine Rostbildung
- Schonende Behandlung des Futter durch gleichmäßige Abkühlung: Rundlaufgenauigkeit bleibt erhalten
- Heiße Stellen immer abgeschirmt, keine Verletzungsgefahr

POWER CLAMP PREMIUM i4.0

Contact cooling with signaling of the right cooling station

- Cooling body for rapid cooling
- Automatic signaling of the right cooling station for easy, fast and safe cooling
- Cooling in record time: approx. 30 s
- Tool holders remain dry, no build-up of rust
- Gentle handling of chuck by even cooling; runout accuracy is maintained
- Hot points are always covered, no risk of injury

POWER CLAMP SPRINT i4.0

Konturunabhängige Kühlung

- One fits all – Ein Kühlkörper für alle Werkzeuge, ohne Kühlkörperauswahl
- Sichere, schonende und saubere Kühlung ohne Schmutz und Wasserrückstände
- Intelligentes Kühlsystem mit Temperaturüberwachung

POWER CLAMP SPRINT i4.0

Cooling regardless of the outside contour

- One size fits all – cooling for all kinds of cutting tools, no more selecting of cooling bodies
- Safe, smooth and clean cooling without dirt and water residue
- Intelligent cooling system with temperature control

Power Clamp Nano NG i4.0

Horizontales i4.0 Schrumpfgerät für Werkzeugaufnahmen und Schrumpfspannzangen.

Horizontal i4.0 shrink fit machine for tool holders and shrink fit collets.



Intelligente Motorspule
Intelligent motor coil

Luftkühlung
Air cooling



Aufnahmehalter mit Schnellwechselbajonetverschluss
Chuck support for tool holders with bayonet clamping

Handscanner
Hand-held scanner

Längenvoreinstellung (optional)
Horizontale Längenvoreinstellung
Toleranz 0,05 mm

Length presetting (optional)
Horizontal length presetting unit
Tolerance 0,05 mm



Klemmhülsen (optional)
Zum optimalen und sicheren Handling von hochwertigen Hartmetallwerkzeugen, gerade bei kleinen Durchmessern

Clips for tools (optional)
For safest and precise handling of high quality carbide tools – especially with smaller diameters



Kalibrieradapter für Längenvoreinstellung (optional)

Zum Nullen des Messsystems

Calibration adapter for length presetting (optional)

For resetting the measuring device

POWER CLAMP i4.0 LINE POWER CLAMP NANO NG i4.0

Die Power Clamp Nano NG i4.0 ist besonders geeignet für kleine Werkzeugaufnahmen in Hochfrequenzspindeln, Schrumpfspannzangen und Schrumpffuttern bis SK40/HSK-A63.

- Leichtes Werkzeughandling durch horizontales Schrumpfen
- Mit intelligenter Motorspule
- Mit Scanner zum Auslesen der Schrumpfp Parameter von Werkzeugaufnahmen (Data-Matrix Code)
- Mit Luftkühlung für Werkzeuge von Ø 3–32 mm
- Mit 7"-Touch-Display und neuer intuitiver Software
- Industrie 4.0-ready durch Scanneranbindung
- Leistung: 13 kW
- Anschluss: 3x400–480V, 16A
- Werkzeuge: HM und HSS von Ø 3–32 mm

Power Clamp Nano NG i4.0 is especially suitable for small tool holders in high frequency spindles, for shrink fit collets and for shrink fit chucks up to SK40/HSK-A63.

- Easy tool handling by horizontal shrinking
- With intelligent motor coil
- With scanner to readout shrinking parameters from tool holders (Data-Matrix code)
- With air cooling for tools from Ø 3–32 mm
- With 7"-Touch-Display and new intuitive software
- Industry 4.0-ready due to scanner connection
- Power: 13 kW
- Mains voltage: 3x400–480V, 16A
- Tools: solid carbide and HSS from Ø 3–32 mm

Technische Daten/Technical details

– Anschluss/Mains voltage	3x400–480 Volt, 16 Ampere, 13 kW
– Druckluft/Compressed Air	4 bar
– Werkzeuge/Tools	HM und HSS/solid carbide and HSS
– Werkzeugdurchmesser/Tool diameter	3–32 mm
– Max. Länge des Schrumpffutters inkl. Werkzeug/Maximum length of shrink fit chuck with tool	250 mm
– Abmessungen BxTxH/Dimensions WxDxH	800x860x670 mm
– Gewicht/Weight	94 kg
– Power Clamp Nano NG i4.0 Bestell-Nr./Order No.	PC406-I42-C20-EU*

Zubehör/Accessories

Bestell-Nr./Order No.

– Aufnahmehalter für Power Clamp Nano NG i4.0/ Chuck support for Power Clamp Nano NG i4.0	Siehe Seite 573/see page 573
– Längenvoreinstellung/Length presetting	80.165.20.3
– Kalibrieradapter Nano/Calibration adapter Nano	80.165.01
– Satz Klemmhülsen inkl. Sockel/Set of clips incl. plate	80.166.00
– Systemwagen/System Cart	80.124.00.8
– Einsatz für Systemwagen/Insert for System Cart	80.124.07

Anwendungsbeispiel/Application example



Schrumpfspannzangen

Power Clamp Nano NG i4.0 ist perfekt geeignet für das prozesssichere Schrumpfen und Kühlen von Schrumpfspannzangen. Das Schrumpfspannzangenprogramm finden Sie ab Seite 732.

Shrink Fit Collets

Power Clamp Nano NG i4.0 is perfectly suitable for process reliable shrinking and cooling of shrink fit collets. See pages 732–737 to find the shrink fit collet program.

* Die Bestellnummer entspricht der oben angegebenen Maschinenkonfiguration. Falls Sie eine abweichende Konfiguration wünschen, kontaktieren Sie bitte Ihren HAIMER Ansprechpartner für die passende Bestellnummer.

This order number matches the machine configuration as above. In case you like a different configuration, please contact your HAIMER representative for the right order number.

Power Clamp Air i4.0 Eco

Economic i4.0 Schrumpfgerät für Werkzeugaufnahmen und Schrumpfspannzangen.

Economic i4.0 shrink fit machine for tool holders and shrink fit collets.



POWER CLAMP i4.0 LINE POWER CLAMP AIR i4.0 ECO

Die Power Clamp Air i4.0 Eco ist ein Hochleistungsschrumpfgerät mit integrierter Kühlung für alle Arten von Werkzeugen (HM und HSS). Es ist besonders geeignet für prozesssicheres Schrumpfen und Kühlen von Schrumpfspannzangen und Werkzeugaufnahmen. Schonende und saubere konturunabhängige Kühlung aller Werkzeugaufnahmen durch Luft – ohne Schmutz und Wasserrückstände.

- Konturunabhängige Luftkühlung mit Temperaturkontrolle
- Pneumatische Bremse der Kühlhaube wird durch release-by-touch gelöst
- Kühlvorgang wird automatisch beendet
- Mit 7"-Touch-Display und neuer intuitiver Software
- Industrie 4.0-ready durch Scanneranbindung
- Mit intelligenter NG-Spule
- 1-Platz-Version
- Inkl. 2 Präzisions-Aufnahmehalter und 2 Präzisions-Aufnahmetöpfe
- Inkl. Schwenkfächer
- Inkl. Kühlmanager

Power Clamp Air i4.0 Eco is a high performance shrink fit machine with integrated cooling for all tools (solid carbide and HSS).

It is perfectly suitable for process reliable shrinking and cooling of shrink fit collets and tool holders. Smooth and clean cooling of all kinds of tool holders by air – without dirt and water residue.

- Contour independent air cooling with temperature control
- Pneumatic brake of cooling hood with release-by-touch
- Cooling process finishes automatically
- With 7"-Touch-Display and new intuitive software
- Industry 4.0-ready due to scanner connection
- With intelligent NG coil
- Single chuck version
- With 2 precision base holders and 2 precision chuck supports
- With craning boxes
- Incl. Cooling Manager

Technische Daten/Technical details

– Anschluss/Mains voltage	3x400–480 Volt, 16 Ampere, 13 kW
– Druckluft/Compressed Air	6 bar
– Werkzeuge/Tools	HM und HSS/solid carbide and HSS
– Werkzeugdurchmesser/Tool diameter	3–32 mm
– Max. Länge des Schrumpffutters (Schrumpfen)/Maximum length of shrink fit chuck (shrinking)	570 mm
– Max. Länge des Schrumpffutters (Kühlen)/Maximum length of shrink fit chuck (cooling)	260 mm
– Abmessungen BxTxH/Dimensions WxDxH	880x750x1100 mm
– Gewicht/Weight	105 kg
– Power Clamp Air i4.0 Eco Bestell-Nr./Order No.	PC409-I21-C21-EU*

Zubehör/Accessories

Bestell-Nr./Order No.

– Scanner zum Auslesen der Schrumpfpparameter von Data Matrix Codes Scanner to readout shrinking parameters from Data-Matrix codes	80.185.01
– Präzisions-Aufnahmehalter/Precision chuck support	Siehe Seite 575/See page 575
– Längenvoreinstellung/Length presetting	80.188.40
– Intelligente Motorspule/Intelligent motor coil	80.101.03NG
– Rauchgasabsaugung/Auxiliary Fume Extraction Unit	80.101.02NG.01
– Systemwagen/System Cart	80.124.00.8
– Einsatz für Systemwagen/Insert for System Cart	80.124.06

Anwendungsbeispiel/Application example



Schrumpfspannzangen

Power Clamp Air i4.0 Eco ist perfekt geeignet für das prozesssichere Schrumpfen und Kühlen von Schrumpfspannzangen. Das Schrumpfspannzangenprogramm finden Sie ab Seite 732.

Shrink Fit Collets

Power Clamp Air i4.0 Eco is perfectly suitable for process reliable shrinking and cooling of shrink fit collets. See pages 732–737 to find the shrink fit collet program.

* Die Bestellnummer entspricht der oben angegebenen Maschinenkonfiguration. Falls Sie eine abweichende Konfiguration wünschen, kontaktieren Sie bitte Ihren HAIMER Ansprechpartner für die passende Bestellnummer.

This order number matches the machine configuration as above. In case you like a different configuration, please contact your HAIMER representative for the right order number.

Power Clamp Air i4.0 Comfort

Komfort i4.0 Schrumpfgerät für Werkzeugaufnahmen und Schrumpfspannzangen.

Comfort i4.0 shrink fit machine for tool holders and shrink fit collets.



Abbildung zeigt PC409-I41-C21-EU mit Längenvoreinstellung (optional)
Picture shows PC409-I41-C21-EU with length presetting (optional)

POWER CLAMP i4.0 LINE POWER CLAMP AIR i4.0 COMFORT

Die Power Clamp Air i4.0 Comfort ist ein Hochleistungsschrumpfgerät mit integrierter Kühlung für alle Arten von Werkzeugen (HM und HSS). Es ist besonders geeignet für prozesssicheres Schrumpfen und Kühlen von Schrumpfspannzangen und Werkzeugaufnahmen. Schonende und saubere konturunabhängige Kühlung aller Werkzeugaufnahmen durch Luft – ohne Schmutz und Wasserrückstände.

- Konturunabhängige Luftkühlung mit Temperaturkontrolle
- Pneumatische Bremse der Kühlhaube wird durch release-by-touch gelöst
- Kühlvorgang wird automatisch beendet
- Mit 7"-Touch-Display und neuer intuitiver Software
- Industrie 4.0-ready durch Scanneranbindung
- Mit Scanner zum Auslesen der Schrumpfp Parameter von Werkzeugaufnahmen (Data-Matrix Code)
- Mit intelligenter Motorspule
- 1-Platz-Version
- Inkl. 2 Präzisions-Aufnahmehalter und 2 Präzisions-Aufnahmetöpfen
- Inkl. Schwenkfächer
- Inkl. Kühlmanager

Power Clamp Air i4.0 Comfort is a high performance shrink fit machine with integrated cooling for all tools (solid carbide and HSS).

It is perfectly suitable for process reliable shrinking and cooling of shrink fit collets and tool holders. Smooth and clean cooling of all kinds of tool holders by air – without dirt and water residue.

- Contour independent air cooling with temperature control
- Pneumatic brake of cooling hood with release-by-touch
- Cooling process finishes automatically
- With 7"-Touch-Display and new intuitive software
- Industry 4.0-ready due to scanner connection
- With scanner to readout shrinking parameters from tool holders (Data-Matrix code)
- With intelligent motor coil
- Single chuck version
- With 2 precision base holders and 2 precision chuck supports
- With craning boxes
- Incl. Cooling Manager

Technische Daten/Technical details

– Anschluss/Mains voltage	3x400–480 Volt, 16 Ampere, 13 kW
– Druckluft/Compressed Air	6 bar
– Werkzeuge/Tools	HM und HSS/solid carbide and HSS
– Werkzeugdurchmesser/Tool diameter	3–32 mm
– Max. Länge des Schrumpffutters (Schrumpfen)/Maximum length of shrink fit chuck (shrinking)	570 mm
– Max. Länge des Schrumpffutters (Kühlen)/Maximum length of shrink fit chuck (cooling)	260 mm
– Abmessungen BxTxH/Dimensions WxDxH	880x750x1100 mm
– Gewicht/Weight	105 kg
– Power Clamp Air i4.0 Comfort Bestell-Nr./Order No.	PC409-I41-C21-EU*

Zubehör/Accessories

Bestell-Nr./Order No.

– Längenvoreinstellung/Length presetting	80.188.40
– Präzisions-Aufnahmehalter/Precision chuck support	Siehe Seite 575/See page 575
– Rauchgasabsaugung/Auxiliary Fume Extraction Unit	80.101.02NG.01
– Systemwagen/System Cart	80.124.00.8
– Einsatz für Systemwagen/Insert for System Cart	80.124.06

Anwendungsbeispiel/Application example



Schrumpfspannzangen

Power Clamp Air i4.0 Comfort ist perfekt geeignet für das prozesssichere Schrumpfen und Kühlen von Schrumpfspannzangen. Das Schrumpfspannzangenprogramm finden Sie ab Seite 732.

Shrink Fit Collets

Power Clamp Air i4.0 Comfort is perfectly suitable for process reliable shrinking and cooling of shrink fit collets. See pages 732–737 to find the shrink fit collet program.

* Die Bestellnummer entspricht der oben angegebenen Maschinenkonfiguration. Falls Sie eine abweichende Konfiguration wünschen, kontaktieren Sie bitte Ihren HAIMER Ansprechpartner für die passende Bestellnummer.

This order number matches the machine configuration as above. In case you like a different configuration, please contact your HAIMER representative for the right order number.

Power Clamp Comfort i4.0

i4.0 Hochleistungsschrumpfgerät für Anspruchsvolle.
i4.0 shrink fit machine for ambitious.



POWER CLAMP i4.0 LINE POWER CLAMP COMFORT i4.0

Mit den neuen Geräten der Power Clamp i4.0 setzt HAIMER neue Maßstäbe hinsichtlich der Vernetzung und Kommunikation in der Welt der Schrumpftechnik.

Ein 7"-Touch-Display und neue intuitive Software sorgen dabei für einfachste Bedienbarkeit.

Aufrüstbar mit HD Spule zum Schrumpfen von Heavy Duty Schrumpffuttern bis Ø 50 mm (optional)

- Industrie 4.0-ready durch Scanneranbindung
- Mit 7"-Touch-Display und neuer intuitiver Software
- Mit intelligenter NG-Spule
- Drehteller mit 3 Stationen
- Mit integrierter Kontaktkühlung
- Inkl. Kühlmanager
- Inkl. 1 Aufnahmehalter für Drehteller
- Inkl. Schwenkfächer
- Leistung: 13 kW
- Anschluss: 3x400–480V, 16A
- Werkzeuge: HM und HSS von Ø 3–32 mm
- Scanner zum Auslesen der Schrumpfparameter von Werkzeugaufnahmen (Data-Matrix Code) optional
- TME Kühlsystem (optional)

With the new Power Clamp i4.0 series HAIMER is setting new standards regarding digital connectivity and communication in the world of shrink technology.

A 7"-Touch-Display and a new intuitive software provide simplified usability.

Upgrade possible with HD coil for shrinking of Heavy Duty Shrink Chucks up to Ø 50 mm (optional)

- Industry 4.0-ready due to scanner connection
- With 7"-Touch-Display and new intuitive software
- With intelligent NG coil
- Rotary table with 3 stations
- With integrated contact cooling
- Incl. Cooling Manager
- With 1 chuck support for rotary table
- With craning boxes
- Power: 13 kW
- Mains voltage: 3x400–480V, 16A
- Tools: solid carbide and HSS from Ø 3–32 mm
- Scanner to readout shrinking parameters from tool holders (Data-Matrix code) (optional)
- TME Cooling System (optional)

Technische Daten/Technical details

– Anschluss/Mains voltage	3x400–480 Volt, 16 Ampere, 13 kW
– Werkzeuge/Tools	HM und HSS/solid carbide and HSS
– Werkzeugdurchmesser/Tool diameter	3–32 mm
– Max. Länge des Schrumpffutters/Maximum length of shrink fit chuck	570 mm
– Abmessungen BxTxH/Dimensions WxDxH	850x660x970 mm
– Gewicht/Weight	115 kg
– Power Clamp Comfort i4.0 Bestell-Nr./Order No.	PC400-I21-C10-EU*

Zubehör/Accessories

Bestell-Nr./Order No.

– Scanner zum Auslesen der Schrumpfparameter von Data Matrix Codes/ Scanner to readout shrinking parameters from Data-Matrix codes	80.185.01
– Aufnahmehalter für Drehteller/Chuck support for rotary table	Siehe Seite 577/See page 577
– Aufrüstsatz 13 kW HD Spule für Power Clamp Comfort i4.0/ Upgrade Kit 13 kW HD coil for Power Clamp Comfort i4.0	80.151.30.10
– Rauchgasabsaugung/Auxiliary Fume Extraction Unit	80.101.02NG.01
– Systemwagen/System Cart	80.124.00.8
– TME Kühlsystem für 13 kW Maschinen optional/TME Cooling System for 13 kW machines (optional)	80.105.19.00

* Die Bestellnummer entspricht der oben angegebenen Maschinenkonfiguration. Falls Sie eine abweichende Konfiguration wünschen, kontaktieren Sie bitte Ihren HAIMER Ansprechpartner für die passende Bestellnummer.

This order number matches the machine configuration as above. In case you like a different configuration, please contact your HAIMER representative for the right order number.

Power Clamp Preset i4.0

i4.0 Hochleistungsschrumpfgerät für Anspruchsvolle mit Längeneinstellung.

i4.0 shrink fit machine for the ambitious with length presetting.



POWER CLAMP i4.0 LINE POWER CLAMP PRESET i4.0

Mit den neuen Geräten der Power Clamp i4.0 setzt HAIMER neue Maßstäbe hinsichtlich der Vernetzung und Kommunikation in der Welt der Schrumpftechnik.

Ein 7"-Touch-Display und neue intuitive Software sorgen dabei für einfachste Bedienbarkeit.

Aufrüstbar mit HD Spule zum Schrumpfen von Heavy Duty Schrumpffuttern bis Ø 50 mm (optional)

- Industrie 4.0-ready durch Scanneranbindung
- Mit 7"-Touch-Display und neuer intuitiver Software
- Mit Höhenanschlag zur Längeneinstellung
- Mit intelligenter NG-Spule
- 1-Platz-Version
- Mit integrierter Kontaktkühlung
- Inkl. Kühlmanager
- Inkl. 2 Präzisions-Aufnahmelaternen und 2 Präzisions-Aufnahmetöpfen
- Inkl. Schwenkfächer
- Leistung: 13 kW
- Anschluss: 3x400–480V, 16 A
- Werkzeuge: HM und HSS von Ø 3–32 mm
- Scanner zum Auslesen der Schrumpfparameter von Werkzeugaufnahmen (Data-Matrix Code) optional
- TME Kühlsystem (optional)

With the new Power Clamp i4.0 series HAIMER is setting new standards regarding digital connectivity and communication in the world of shrink technology.

A 7"-Touch-Display and a new intuitive software provide simplified usability.

Upgrade possible with HD coil for shrinking of Heavy Duty Shrink Chucks up to Ø 50 mm (optional)

- Industry 4.0-ready due to scanner connection
- With 7"-Touch-Display and new intuitive software
- With vertical stop for length presetting
- With intelligent NG coil
- Single chuck version
- With integrated contact cooling
- Incl. Cooling Manager
- With 2 precision base holders and 2 precision chuck supports
- With craning boxes
- Power: 13 kW
- Mains voltage: 3x400–480V, 16 A
- Tools: solid carbide and HSS from Ø 3–32 mm
- Scanner to readout shrinking parameters from tool holders (Data-Matrix code) (optional)
- TME Cooling System (optional)

Technische Daten/Technical details

– Anschluss/Mains voltage	3x400–480 Volt, 16 Ampere, 13 kW
– Werkzeuge/Tools	HM und HSS/solid carbide and HSS
– Werkzeugdurchmesser/Tool diameter	3–32 mm
– Max. Länge des Schrumpffutters/Maximum length of shrink fit chuck	570 mm
– Abmessungen BxTxH/Dimensions WxDxH	860x660x970 mm
– Gewicht/Weight	115 kg
– Power Clamp Preset i4.0 Bestell-Nr./Order No.	PC403-I21-C10-EU*

Zubehör/Accessories

Bestell-Nr./Order No.

– Scanner zum Auslesen der Schrumpfparameter von Data Matrix Codes/ Scanner to readout shrinking parameters from Data-Matrix codes	80.185.01
– Präzisions-Aufnahmelaternen/Precision chuck support	Siehe Seite 575/See page 575
– Aufrüstsatz 13 kW HD Spule für Power Clamp Preset i4.0/ Upgrade Kit 13 kW HD coil for Power Clamp Preset i4.0	80.151.30.10
– Rauchgasabsaugung/Auxiliary Fume Extraction Unit	80.101.02NG.01
– Systemwagen/System Cart	80.124.00.8
– TME Kühlsystem für 13 kW Maschinen optional/TME Cooling System for 13 kW machines (optional)	80.105.19.00

* Die Bestellnummer entspricht der oben angegebenen Maschinenkonfiguration. Falls Sie eine abweichende Konfiguration wünschen, kontaktieren Sie bitte Ihren HAIMER Ansprechpartner für die passende Bestellnummer.

This order number matches the machine configuration as above. In case you like a different configuration, please contact your HAIMER representative for the right order number.

Power Clamp Premium i4.0

Ergonomische i4.0 High-End Schrumpfstation.
Ergonomic i4.0 high-end shrink station.



Abbildung zeigt PC407-I22-C11-EU mit Längenvoreinstellung und Scanner (optional)
Picture shows PC407-I22-C11-EU with length presetting and scanner (optional)

POWER CLAMP i4.0 LINE POWER CLAMP PREMIUM i4.0

Ergonomische High-End Schrumpfstation mit integrierter Kontaktkühlung in neuem, hochwertigem Industriedesign für alle Werkzeuge (HM und HSS) und perfektes Handling und zeitgleiches Kühlen an bis zu fünf Kühlstationen.

- Mit 7"-Touch-Display und neuer intuitiver Software
- Industrie 4.0-ready durch Scanneranbindung
- Leistung: 13 kW
- Anschluss: 3x400–480V, 16A
- Werkzeuge: HM und HSS von Ø 3–32 mm
- Mit NG Spule
- Neues TME Kühlsystem mit Temperaturüberwachung
- Integrierte Kontaktkühlung mit fünf Kühlstationen
- Linear geführte Kühlkörper mit automatischer Kühlplatzanzeige für einfaches und sicheres Kühlen
- Keine Beschädigung der Werkzeugschneiden
- Inkl. Speed Cooler und Kühlmanager
- Inkl. 2 Präzisions-Aufnahmetöpfen und 2 Präzisions-Aufnahmehaltern
- Integrierte Schublade im Unterschrank
- Scanner zum Auslesen der Schrumpfparameter von Werkzeugaufnahmen (Data-Matrix Code) optional
- Längenvoreinstellung (optional)

Ergonomic high-end shrink station in new, premium quality industry design with integrated contact cooling for all cutting tools (solid carbide and HSS) and for perfect handling and simultaneous cool-down at max. five cooling stations.

- With 7"-Touch-Display and new intuitive software
- Industry 4.0-ready due to scanner connection
- Power: 13 kW
- Mains voltage: 3x400–480V, 16A
- Tools: solid carbide and HSS from Ø 3–32 mm
- With NG coil
- TME Intelligent Cooling System with temperature control
- Integrated contact cooling with five cooling bodies
- Linear guided cooling bodies with automatic signaling of the right cooling station for easy, fast and safe cooling
- No damage at the edges of the cutting tool
- Incl. Speed Cooler and Cooling Manager
- Incl. 2 precision base holders and 2 precision chuck supports
- Integrated drawer in base cabinet
- Scanner to readout shrinking parameters from tool holders (Data-Matrix code) (optional)
- Length presetting (optional)

Technische Daten/Technical details

– Anschluss/Mains voltage	3x400–480Volt, 16Ampere, 13kW
– Werkzeuge/Tools	HM und HSS/solid carbide and HSS
– Werkzeugdurchmesser/Tool diameter	3–32 mm
– Max. Länge des Schrumpffutters/Maximum length of shrink fit chuck	535 mm
– Abmessungen BxTxH/Dimensions WxDxH	1340x914x1816 mm
– Gewicht/Weight	535 kg inkl. Unterschrank/incl. base cabinet
– Power Clamp Premium i4.0 Bestell-Nr./Order No.	PC407-I22-C11-EU*

Zubehör/Accessories

Bestell-Nr./Order No.

– Scanner zum Auslesen der Schrumpfparameter von Data Matrix Codes/ Scanner to readout shrinking parameters from Data-Matrix codes	80.185.00
– Aufrüstsatz 13 kW HD Spule für Power Clamp Premium i4.0/ Upgrade Kit 13 kW HD coil for Power Clamp Premium i4.0	80.151.30.10S
– Präzisions-Aufnahmehalter/Precision chuck support	Siehe Seite 575/See page 575
– Präzisions-Aufnahmetopf/Precision base holder for chuck support	80.131.01
– Längenvoreinstellung/Length presetting	80.188.00
– Rauchgasabsaugung/Auxiliary Fume Extraction Unit	80.101.02NG.03

* Die Bestellnummer entspricht der oben angegebenen Maschinenkonfiguration. Falls Sie eine abweichende Konfiguration wünschen, kontaktieren Sie bitte Ihren HAIMER Ansprechpartner für die passende Bestellnummer.

This order number matches the machine configuration as above. In case you like a different configuration, please contact your HAIMER representative for the right order number.

Power Clamp Sprint i4.0

Ergonomische i4.0 Schrumpfstation für konturunabhängiges Kühlen.

Ergonomic i4.0 shrink station for cooling of all geometries.



Abbildung zeigt PC408-I22-C21-EU mit Längenvoreinstellung und Scanner (optional)
Picture shows PC408-I22-C21-EU with length presetting and scanner (optional)

POWER CLAMP i4.0 LINE POWER CLAMP SPRINT i4.0

Ergonomische Schrumpfstation in neuem, hochwertigen Industriedesign mit integrierter Kühlung für alle Arten von Werkzeugen (HM und HSS) und Schrumpfspannzangen in Rekordzeit.

- Mit 7"-Touch-Display und neuer intuitiver Software
- Industrie 4.0-ready durch Scanneranbindung
- Leistung: 13 kW
- Anschluss: 3x400–480V, 16A
- Werkzeuge: HM und HSS von Ø 3–32 mm
- Mit NG Spule
- Schonende und saubere konturunabhängige Kühlung aller Schrumpffutter und Schrumpfspannzangen durch Luft und Sprühnebel ohne Schmutz und Wasserrückstände
- Optimierte Kühlzeiten mit Temperaturkontrolle zum sicheren und schnellen Abkühlen von Werkzeugaufnahmen und Schrumpfspannzangen unterschiedlicher Außengeometrie
- Keine Beschädigung der Werkzeugschneiden
- Inkl. 2 Präzisions-Aufnahmetöpfen und 2 Präzisions-Aufnahmehaltern
- Integrierte Schublade im Unterschrank
- Scanner zum Auslesen der Schrumpfp Parameter von Werkzeugaufnahmen (Data-Matrix Code) optional
- Längenvoreinstellung (optional)

Ergonomic shrink station in new, premium quality industry design with integrated cooling for all kind of cutting tools (solid carbide and HSS) and shrink fit collets in record time.

- With 7"-Touch-Display and new intuitive software
- Industry 4.0-ready due to scanner connection
- Power: 13 kW
- Mains voltage: 3x400–480V, 16A
- Tools: solid carbide and HSS from Ø 3–32 mm
- With NG coil
- Smooth and clean cooling of all kind of shrink fit chucks and shrink fit collets regardless of the outside contour by air nozzles and drizzle – without dirt and water residue
- Optimised cooling times with temperature control for safe and fast cooling of tool holders and shrink fit collets of different outer geometry
- No damage at the edges of the cutting tool
- Incl. 2 precision base holders and 2 precision chuck supports
- Integrated drawer in base cabinet
- Scanner to readout shrinking parameters from tool holders (Data-Matrix code) (optional)
- Length presetting (optional)

Technische Daten/Technical details

– Anschluss/Mains voltage	3x400–480 Volt, 16 Ampere, 13 kW
– Druckluft/Compressed Air	6 bar
– Werkzeuge/Tools	HM und HSS/solid carbide and HSS
– Werkzeugdurchmesser/Tool diameter	3–32 mm
– Max. Länge des Schrumpffutters/Maximum length of shrink fit chuck	535 mm
– Abmessungen BxTxH/Dimensions WxDxH	1340x962x2560 mm (max. Arbeitshöhe/max. work height) 1340x962x1960 mm (Transporthöhe/transportation height)
– Gewicht/Weight	550 kg inkl. Unterschrank/incl. base cabinet
– Power Clamp Sprint i4.0 Bestell-Nr./Order No.	PC408-I22-C21-EU*

Zubehör/Accessories

Bestell-Nr./Order No.

– Scanner zum Auslesen der Schrumpfp Parameter von Data Matrix Codes/ Scanner to readout shrinking parameters from Data-Matrix codes	80.185.00
– Aufrüstsatz 13 kW HD Spule für Power Clamp Sprint 4.0/ Upgrade Kit 13 kW HD coil for Power Clamp Sprint i4.0	80.151.30S
– Präzisions-Aufnahmehalter/Precision chuck support	Siehe Seite 575/See page 575
– Präzisions-Aufnahmetopf/Precision base holder for chuck support	80.131.01
– Längenvoreinstellung/Length presetting	80.188.00
– Rauchgasabsaugung/Auxiliary Fume Extraction Unit	80.101.02NG.03



Schrumpfspannzangen

Power Clamp Sprint i4.0 ist perfekt geeignet für das prozesssichere Schrumpfen und Kühlen von Schrumpfspannzangen. Das Schrumpfspannzangenprogramm finden Sie ab Seite 732.

Shrink Fit Collets

Power Clamp Sprint i4.0 is perfectly suitable for process reliable shrinking and cooling of shrink fit collets. See pages 732–737 to find the shrink fit collet program.

* Die Bestellnummer entspricht der oben angegebenen Maschinenkonfiguration. Falls Sie eine abweichende Konfiguration wünschen, kontaktieren Sie bitte Ihren HAIMER Ansprechpartner für die passende Bestellnummer.

This order number matches the machine configuration as above. In case you like a different configuration, please contact your HAIMER representative for the right order number.

WÄGEN UND EINSÄTZE CARTS AND INSERTS

Zubehör/Accessories



Schubladeneinsatz für Systemwagen
(ohne Zubehör)

Drawer insert for system cart
(does not include accessories)

Technische Daten/Technical details

– Schubladeneinsatz Bestell-Nr./ Drawer Order No.	80.124.04
--	-----------



Systemwagen

- Wagen für Schrumpfgerät und Zubehör
- Für einen übersichtlichen und aufgeräumten Arbeitsplatz
- Ergonomische Arbeitshöhe
- Alles sofort griffbereit
- Optional: Schubladeneinsatz zur Ablage von Zubehör

System cart

- Cart for shrinking machine and accessories
- For a clear and tidy work space
- Ergonomic work height
- Everything at hand
- Optional: Drawers with inserts to store accessories

Technische Daten/Technical details

– Systemwagen/System cart	
Abmessungen/Dimensions	1000x620x840 mm
Bestell-Nr./Order No.	80.124.00.8



Wagen für Schrumpfgerät/Cart for shrink fit machine

Technische Daten/Technical details

– Wagen Bestell-Nr./Cart Order No.	80.106.00.3
------------------------------------	-------------

AUFNAHMETOPF BASE HOLDER



Zur Aufnahme von Aufnahmehaltern aller Größen.
Erhältlich in zwei Ausführungen:
To hold chuck supports of all sizes.
Available in two versions:

Aufnahmetopf für Power Clamp Basic/Economic/ Economic Plus

**Base holder for Power Clamp Basic/Economic/
Economic Plus**



Präzisions-Aufnahmetopf für Power Clamp Preset/ Premium Plus/Preset i4.0/Premium i4.0/Sprint i4.0

Hochgenaue Ausführung mit feingeschliffenen Funktions-
flächen für genaueste Messergebnisse bei der Längen-
voreinstellung.

Precision base holder for Power Clamp Preset/ Premium Plus/Preset i4.0/Premium i4.0/Sprint i4.0

High precision version with fine machined functional
surfaces for maximum precision at length presetting.

Bestell-Nr./Order No.

– Aufnahmetopf für Power Clamp Basic/Economic/Economic Plus/ Base holder for Power Clamp Basic/Economic/Economic Plus	80.155.01
– Präzisions-Aufnahmetopf für Power Clamp Preset/Premium Plus/ Preset i4.0/Premium i4.0/Sprint i4.0 Precision base holder for Power Clamp Preset/Premium Plus/ Preset i4.0/Premium i4.0/Sprint i4.0	80.131.01

AUFNAHMETOPF BASE HOLDER



Präzisions-Aufnahmetopf für HAIMER ER Schrumpfspannzangen.

Hochgenaue Ausführung mit feingeschliffenen Funktionsflächen für genaueste Messergebnisse bei der Längeneinstellung.

Mit Fenstergriff für optimalen Zugang zur Längeneinstellung.

Precision base holder for HAIMER ER shrink fit collets.

High precision version with fine machined functional surfaces for maximum precision at length presetting.

Open base design for optimal access to adjust the length.

Präzisions-Aufnahmetopf für HAIMER ER Schrumpfspannzangen

Precision base holder for HAIMER ER shrink fit collets

Bestell-Nr./Order No.

– Präzisions-Aufnahmetopf für HAIMER ER Schrumpfspannzangen
Precision base holder for HAIMER ER shrink fit collets

80.131.02

AUFNAHMEHALTER FÜR POWER CLAMP NANO CHUCK SUPPORT FOR POWER CLAMP NANO



Aufnahmehalter für horizontales Schrumpfgerät Power Clamp Nano.

Erhältlich in den Kegelgrößen SK30 – SK40, BT30 – BT40, JBS T15, HSK-25 – HSK-63, PSC40 – PSC63, ER11 – ER32

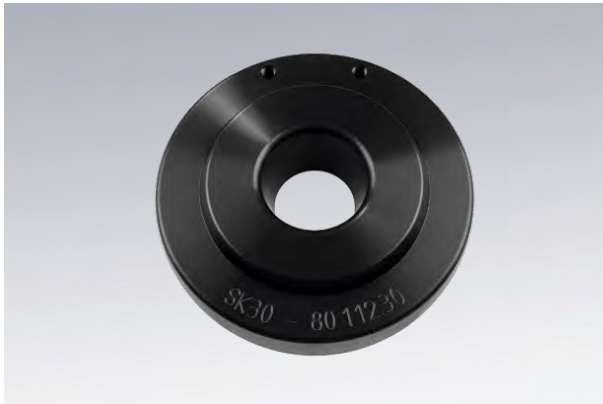
Chuck support for horizontal shrink fit machine Power Clamp Nano.

Available in taper sizes SK30 – SK40, BT30 – BT40, JBS T15, HSK-25 – HSK-63, PSC40 – PSC63, ER11 – ER32

Präzisions-Aufnahmehalter passend für Power Clamp Nano/Nano NG i4.0 Precision chuck support for Power Clamp Nano/Nano NG i4.0

Für Kegelgröße/For taper size	Bestell-Nr./Order No.
– SK/BT30 mit Anzugsbolzen DIN 69872/MAS 403 (auch für Ausführung mit Plananlage) SK/BT30 with pull stud DIN 69872/MAS 403 (also for version with Face Contact)	80.162.30
– SK30 ohne Anzugsbolzen mit Gewinde M12 (auch für Ausführung mit Plananlage) SK30 without pull stud with thread M12 (also for version with Face Contact)	80.162.30.01
– SK40 ohne Anzugsbolzen mit Gewinde M16 (auch für Ausführung mit Plananlage) SK40 without pull stud with thread M16 (also for version with Face Contact)	80.162.40.01
– SK40 mit Anzugsbolzen DIN 69872 (auch für Ausführung mit Plananlage) SK40 with pull stud DIN 69872 (also for version with Face Contact)	80.162.40.02
– SK40 mit Anzugsbolzen ISO 7388-B (auch für Ausführung mit Plananlage) SK40 with pull stud ISO 7388-B (also for version with Face Contact)	80.162.40.04
– BT40 mit Anzugsbolzen MAS 403 (auch für Ausführung mit Plananlage) BT40 with pull stud MAS 403 (also for version with Face Contact)	80.162.40.06
– JBS T15 mit Anzugsbolzen JBS R15-45/JBS T15 with pull stud JBS R15-45	80.162.T15
– HSK-25	80.163.25
– HSK-32	80.163.32
– HSK-40	80.163.40
– HSK-50	80.163.50
– HSK-63	80.163.63
– PSC 40	80.167.C4
– PSC 50	80.167.C5
– PSC 63	80.167.C6
– ER11	80.168.ER11
– ER16	80.168.ER16
– ER20	80.168.ER20
– ER25	80.168.ER25
– ER32	80.168.ER32

AUFNAHMEHALTER CHUCK SUPPORT



Aufnahmehalter für Einzelplatzsystem.

Erhältlich in den Kegelgrößen SK30 – SK50, BT30 – BT50, HSK-25 – HSK-125, KM4X63*, KM4X100*, PSC 32 – PSC 80, HSK-F63 Makino, HSK-F80 Makino

Chuck support for single-chuck system.

Available in taper sizes SK30 – SK50, BT30 – BT50, HSK-25 – HSK-125, KM4X63*, KM4X100*, PSC 32 – PSC 80, HSK-F63 Makino, HSK-F80 Makino

Präzisions-Aufnahmehalter passend für Power Clamp Basic, Economic/NG, Economic Plus/NG Precision chuck support for Power Clamp Basic, Economic/NG, Economic Plus/NG

Für Kegelgröße/For taper size	Bestell-Nr./Order No.
– SK/BT30 (auch für Ausführung mit Plananlage/also for version with Face Contact)	80.112.30
– SK/BT40 (auch für Ausführung mit Plananlage/also for version with Face Contact)	80.112.40
– SK/BT45 (auch für Ausführung mit Plananlage/also for version with Face Contact)	80.112.45
– SK/BT50 (auch für Ausführung mit Plananlage/also for version with Face Contact)	80.112.50
– HSK-25	80.113.25
– HSK-32	80.113.32
– HSK-40	80.113.40
– HSK-50/HSK-63F	80.113.50
– HSK-63/KM4X63*	80.113.63
– HSK-80	80.113.80
– HSK-100/KM4X100*	80.113.10
– HSK-125	80.113.125
– HSK-F63 Makino	80.113.F63M
– HSK-F80 Makino	80.113.F80M
– PSC 32	80.114.30
– PSC 40	80.114.40
– PSC 50	80.114.50
– PSC 63	80.114.60
– PSC 80	80.114.80
– KM63	80.114.KM63

PRÄZISIONS-AUFNAHMEHALTER PRECISION CHUCK SUPPORT



Präzisions-Aufnahmehalter für Einzelplatzsystem.

- Feingeschliffene Funktionsflächen

Erhältlich in den Kegelgrößen SK30 – SK50,
HSK-25 – HSK-125, KM4X63*, KM4X100*, PSC 32 – PSC 80,
HSK-F63 Makino, HSK-F80 Makino

Precision chuck support for single-chuck system.

- Fine machined functional surfaces

Available in taper sizes SK30 – SK50,
HSK-25 – HSK-125, KM4X63*, KM4X100*, PSC 32 – PSC 80,
HSK-F63 Makino, HSK-F80 Makino

Präzisions-Aufnahmehalter passend für Power Clamp Preset NG/Power Clamp Premium Plus/Power Clamp Air i4.0 Eco/Comfort/Power Clamp Preset i4.0/Power Clamp Premium i4.0/Power Clamp Sprint i4.0
Precision chuck support for Power Clamp Preset NG/Power Clamp Premium Plus/Power Clamp Air i4.0 Eco/Comfort/Power Clamp Preset i4.0/Power Clamp Premium i4.0/Power Clamp Sprint i4.0

Für Kegelgröße/For taper size	Bestell-Nr./Order No.
– SK30 (auch für Ausführung mit Plananlage/also for version with Face Contact)	80.132.30
– SK40 (auch für Ausführung mit Plananlage/also for version with Face Contact)	80.132.40
– SK50 (auch für Ausführung mit Plananlage/also for version with Face Contact)	80.132.50
– HSK-25	80.133.25
– HSK-32	80.133.32
– HSK-40	80.133.40
– HSK-50/HSK-63F	80.133.50
– HSK-63/KM4X63*	80.133.63
– HSK-80	80.133.80
– HSK-100/KM4X100*	80.133.10
– HSK-125	80.133.125
– HSK-F63 Makino	80.133.F63M
– HSK-F80 Makino	80.133.F80M
– PSC 32	80.134.30
– PSC 40	80.134.40
– PSC 50	80.134.50
– PSC 63	80.134.60
– PSC 80	80.134.80

* KM4X ist eine eingetragene Marke/Geschäftsbezeichnung von Kennametal Inc.
KM4X is a registered trademark/tradename of Kennametal Inc.

PRÄZISIONS-AUFNAHMEHALTER FÜR POWER CLAMP PREMIUM PLUS PRECISION CHUCK SUPPORT FOR POWER CLAMP PREMIUM PLUS



Präzisions-Aufnahmehalter für Power Clamp Premium Plus.

- Feingeschliffene Funktionsflächen
- Mit Pin zur Sicherung der Aufnahme

Erhältlich in den Kegelgrößen SK30 – SK50, BT30 – BT50, HSK-25 – HSK-125, HSK-F63 Makino, HSK-F80 Makino, PSC 32 – PSC 80

Precision chuck support for Power Clamp Premium Plus.

- Fine machined functional surfaces
- With pin for protection of the chuck

Available in taper sizes SK30 – SK50, BT30 – BT50, HSK-25 – HSK-125, HSK-F63 Makino, HSK-F80 Makino, PSC 32 – PSC 80

Präzisions-Aufnahmehalter passend für Power Clamp Premium Plus Precision chuck support for Power Clamp Premium Plus

Für Kegelgröße/For taper size	Bestell-Nr./Order No.
– SK30	80.172.30
– SK40	80.172.40
– SK45	80.172.45
– SK50	80.172.50
– BT30	80.175.30
– BT40	80.175.40
– BT45	80.175.45
– BT50	80.175.50
– HSK-25	80.173.25
– HSK-32	80.173.32
– HSK-40	80.173.40
– HSK-50	80.173.50
– HSK-63	80.173.63
– HSK-80	80.173.80
– HSK-100	80.173.10
– HSK-125	80.173.125
– HSK-F63 Makino	80.173.F63M
– HSK-F80 Makino	80.173.F80M
– PSC 32	80.174.30
– PSC 40	80.174.40
– PSC 50	80.174.50
– PSC 63	80.174.60
– PSC 80	80.174.80

AUFNAHMEHALTER FÜR DREHTELLER CHUCK SUPPORT FOR ROTARY TABLE



Aufnahmehalter für Drehteller.

Erhältlich in den Kegelgrößen SK30 – SK50,
BT30 – BT50, HSK-25 – HSK-100,
PSC 32 – PSC 80

Chuck support for rotary table.

Available in taper sizes SK30 – SK50,
BT30 – BT50, HSK-25 – HSK-100,
PSC 32 – PSC 80

Aufnahmehalter passend für Power Clamp Profi Plus/Profi Plus NG/Comfort/Comfort NG/Comfort i4.0 Chuck support for Power Clamp Profi Plus/Profi Plus NG/Comfort/Comfort NG/Comfort i4.0

Für Kegelgröße/For taper size	Bestell-Nr./Order No.
– SK/BT30 (auch für Ausführung mit Plananlage/also for version with Face Contact)	80.102.30
– SK/BT40 (auch für Ausführung mit Plananlage/also for version with Face Contact)	80.102.40
– SK/BT45 (auch für Ausführung mit Plananlage/also for version with Face Contact)	80.102.45
– SK/BT50 (auch für Ausführung mit Plananlage/also for version with Face Contact)	80.102.50
– gemischte Größen/various sizes	80.103.00
– HSK-25	80.103.25
– HSK-32	80.103.32
– HSK-40	80.103.40
– HSK-50	80.103.50
– HSK-63	80.103.63
– HSK-80	80.103.80
– HSK-100	80.103.10
– PSC 32	80.104.30
– PSC 40	80.104.40
– PSC 50	80.104.50
– PSC 63	80.104.60
– PSC 80	80.104.80

AUFNAHMEHALTER FÜR ER SCHRUMPFSPANNZANGEN CHUCK SUPPORT FOR ER SHRINK FIT COLLETS



Aufnahmehalter für ER Schrumpfspannzangen mit integrierter Längeneinstellung.

- Exakte Spannung der Schrumpfspannzange
- Schnelle, wiederholgenaue Längeneinstellung mit Anschlagdorn
- Einstellung mit Stellschraube und Kontermutter
- Integriert in Aufnahmehalter, dadurch sehr platzsparend
- Kinderleichte Handhabung durch Verdrehen der Stellschraube und Kontermutter
- Auch für Mehrspindler geeignet, zum wiederholgenauen Einstellen von Schwesterwerkzeugen

Chuck support for ER shrink fit collets with integrated length presetting.

- Precise clamping of the collet
- Fast and repeatable length adjustment with stop pin
- Adjustment with set screw and counter nut
- Integrated in chuck support, thus very space-saving
- Easy handling by turning of set screw and counter nut
- Application suitable also at multi-spindle machines for repeatable length presetting of twin tools

Aufnahmehalter für/Chuck support for

Bestell-Nr./Order No.

– ER11	80.135.11
– ER16	80.135.16
– ER20	80.135.20
– ER25	80.135.25
– ER32	80.135.32
– Aufnahmetopf für Power Clamp Basic/Economic/Economic Plus Base holder for Power Clamp Basic/Economic/Economic Plus	80.155.01

AUFNAHMEHALTER FÜR HAIMER ER SCHRUMPFSPANNZANGEN CHUCK SUPPORT FOR HAIMER ER SHRINK FIT COLLETS



Aufnahmehalter für HAIMER ER Schrumpfspannzangen mit integrierter Längeneinstellung.

- Feste Fixierung der Schrumpfspannzange durch Aufschrauben auf den Aufnahmehalter
- Erhöhte Prozesssicherheit, kein Verrutschen der Schrumpfspannzange
- Schnelle, wiederholgenaue Längeneinstellung mit Anschlagdorn
- Einstellung mit Stellschraube und Kontermutter
- Integriert in Aufnahmehalter, dadurch sehr platzsparend
- Kinderleichte Handhabung durch Verdrehen der Stellschraube und Kontermutter
- Auch für Mehrspindler geeignet, zum wiederholgenauen Einstellen von Schwesterwerkzeugen

Chuck support for HAIMER ER shrink fit collets with integrated length presetting.

- Fixture of collet by screwing on chuck support.
- High process stability, no movement of collet possible
- Fast and repeatable length adjustment with stop pin
- Adjustment with set screw and counter nut
- Integrated in chuck support, thus very space-saving
- Easy handling by turning of set screw and counter nut
- Application suitable also at multi-spindle machines for repeatable length presetting of twin tools

Aufnahmehalter für/Chuck support for

Bestell-Nr./Order No.

– ER11	80.137.ER11
– ER16	80.137.ER16
– ER20	80.137.ER20
– ER25	80.137.ER25
– ER32	80.137.ER32
– Präzisions-Aufnahmetopf für HAIMER ER Schrumpfspannzangen Precision base holder for HAIMER ER shrink fit collets	80.131.02

EASY SET EINFACHE LÄNGENVOREINSTELLUNG/SIMPLE PRESETTING

Einfache Längenvoreinstellung

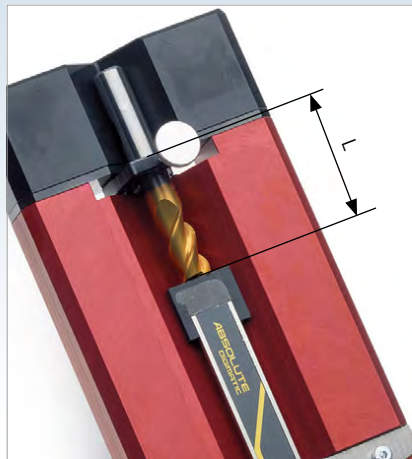
- Schnelle und einfache Voreinstellung der Auskraglänge des Werkzeuges
- Max. Auskraglänge: 150 mm
- Genauigkeit: $\pm 0,05$ mm
- Passend für alle Schrumpffutter und -geräte (Flamme, Heißluft, Kontakt, Induktion)
- Platz sparend
- Hervorragendes Preis-Leistungs-Verhältnis
- Jederzeit nachrüstbar
- Lieferumfang mit 3 Klemmprismen ($\varnothing 3-12$, $\varnothing 12-20$, $\varnothing 16-25$ mm), Optional: $\varnothing 25-32$ mm

Simple presetting

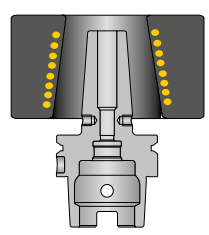
- Quick and simple presetting tool overhang
- Maximum overhang length: 150 mm
- Accuracy: ± 0.05 mm
- Suitable for all shrink fit chucks and machines (flame, hot air, contact, induction)
- Space-saving
- Excellent relationship between price and efficiency
- Can be added at any time
- Included in delivery: 3 stop clips ($\varnothing 3-12$, $\varnothing 12-20$, $\varnothing 16-25$ mm), Optional: $\varnothing 25-32$ mm



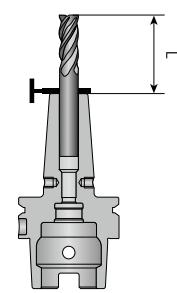
Klemmprismen/
Stop clips



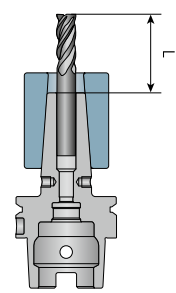
Funktion/Function



Schrumpffutter erwärmen.
Heat up shrink fit chuck.



Werkzeug auf Anschlag einführen. Futter abkühlen lassen bis Werkzeug gespannt wird.
Insert tool until stop. Let chuck cool down until tool is clamped.



Futter vollständig abkühlen mit Kühlkörper.
Cool down chuck completely with cooling body.

Easy Set

Bestell-Nr./Order No.

- Easy Set 100 mm Auskraglänge/100 mm protruding length	80.123.00
- Easy Set 150 mm Auskraglänge/150 mm protruding length	80.125.00
- Klemmprisma für Spann $\varnothing 3-12$ mm/Stop clip for clamping $\varnothing 3-12$ mm	80.123.01
- Klemmprisma für Spann $\varnothing 12-20$ mm/Stop clip for clamping $\varnothing 12-20$ mm	80.123.02
- Klemmprisma für Spann $\varnothing 16-25$ mm/Stop clip for clamping $\varnothing 16-25$ mm	80.123.03
- Klemmprisma für Spann $\varnothing 25-32$ mm/Stop clip for clamping $\varnothing 25-32$ mm	80.123.04

QUICK SET LÄNGENVOREINSTELLUNG/LENGTH PRESETTING

Längeneinstellung für Schrumpffutter ohne Einstellschraube, z. B.: Mini Shrink

- Schnelle, wiederholgenaue Längeneinstellung des Komplettwerkzeugs mit Anschlagdorn
- Einstellung mit Stellschraube und Kontermutter
- Integriert in Aufnahmehalter, dadurch sehr platzsparend
- Kinderleichte Handhabung durch Verdrehen der Stellschraube und Kontermutter
- Anwendung auch für Mehrspindler geeignet zum wiederholgenauen Einstellen von Schwesterwerkzeugen

Length adjustment for shrink fit chucks without back-up screw, e. g. Mini Shrink

- Fast, repeatable length adjustment of the total tool assembly with stop pin
- Adjustment with set screw and counter nut
- Integrated in chuck support, thus very space-saving
- Easy handling by turning of set screw and counter nut
- Application suitable also at multi-spindle machines for repeatable length presetting of twin tools



Abbildung zeigt: Quick Set mit Aufnahmetopf
(Aufnahmetopf nicht im Lieferumfang enthalten)
Picture shows: Quick Set with base holder (Base
holder not included in delivery)



Längenvoreinstellung Quick Set für/Length Presetting Quick Set for

Bestell-Nr./Order No.

– SK/BT40	80.136.240
– HSK-E25	80.136.325
– HSK-E32	80.136.332
– HSK-E40	80.136.340
– HSK-E50	80.136.350
– HSK-A63	80.136.363
– HSK-A100	80.136.310
– PSC 40	80.136.440
– PSC 50	80.136.450
– Aufnahmetopf für/Base holder for Power Clamp Basic/Economic/Economic Plus	80.155.01
– Stellschraube/Pin L = 125 mm	80.136.003
– Stellschraube/Pin L = 150 mm	80.136.001
– Stellschraube/Pin L = 175 mm	80.136.004
– Stellschraube/Pin L = 200 mm	80.136.002
– Stellschraube/Pin L = 270 mm	80.136.007
– Stellschraube/Pin L = 310 mm	80.136.006

KÜHLADAPTER UND KÜHLADAPTER ROHLINGE COOLING ADAPTER AND COOLING ADAPTER BLANKS

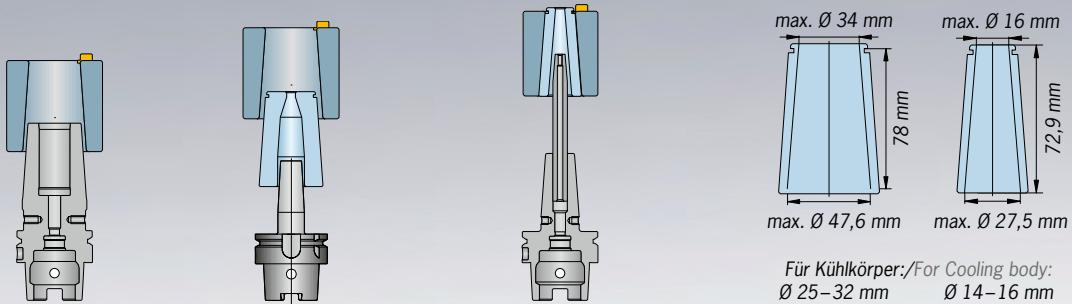


Durch die Anwendung von Kühladaptoren können alle Arten von Schrumpffutter gekühlt werden. Der Adapter wird in den Kühlkörper eingeführt und arretiert. Dann kann er auf das Schrumpffutter gesetzt werden.

- Kühlkörper mit Ø 14–16 mm und Ø 25–32 mm mit seitlicher Verriegelung

Cooling adapters fit and cool an expanded selection of shrink fit chucks and extensions. The adapter is inserted into the cooling body and locked. Then it can be placed onto the shrink fit chuck.

- Cooling bodies for Ø 14–16 mm and Ø 25–32 mm with side lock



Kühlkörper für Schrumpffutter gemäß DIN
Cooling body for shrink fit chuck according to DIN

Kühlkörper mit Adapter für spezielle Schrumpffutter
Cooling body with adapter for special shrink fit chucks

Kühlkörper mit Adapter für Schrumpffutter mit Verlängerung
Cooling body with adapter for shrink fit chuck with extension

Kühladapter-Rohlinge zur individuellen Anpassung an jedes Schrumpffutter durch den Bediener.
Cooling adapter blanks for individual adaption to each shrink fit chuck by the user.

Zubehör/Accessories	Bestell-Nr./Order No.
– Kühladapter-Rohling für Kühlkörper/Cooling adapter blanks for cooling body Ø 14–16 mm	80.105.14.0
– Kühladapter-Rohling für Kühlkörper/Cooling adapter blanks for cooling body Ø 25–32 mm	80.105.16.0
– Kühladapter-Rohling für Kühlkörper/Cooling adapter blanks for cooling body Ø 40–50 mm	80.105.19.3.0
– Kühladapter für Verlängerungen/Cooling adapter for extensions Ø 12 mm/Ø 16 mm	80.105.14.1.1
– Kühladapter für Verlängerungen/Cooling adapter for extensions Ø 20 mm	80.105.14.1.2
– Kühladapter für Schrumpffutter/Cooling adapter for shrink fit chucks Ø 3–5 mm	80.105.14.1.3
– Kühladapter Heavy Duty Ø16mm für Kühlkörper 80.105.19.1/ Cooling adapter Heavy Duty Ø16mm for cooling body 80.105.19.1	80.105.19.3.1
– Kühladapter Heavy Duty Ø20mm für Kühlkörper 80.105.19.1/ Cooling adapter Heavy Duty Ø20mm for cooling body 80.105.19.1	80.105.19.3.2
– Kühladapter Heavy Duty Ø25mm für Kühlkörper 80.105.19.1/ Cooling adapter Heavy Duty Ø25mm for cooling body 80.105.19.1	80.105.19.3.3
– Kühladapter Heavy Duty Ø32mm für Kühlkörper 80.105.19.1/ Cooling adapter Heavy Duty Ø32mm for cooling body 80.105.19.1	80.105.19.3.4
– Sockel für Kühladapter/Base for cooling adapters	80.105.14.1.99

MINI SHRINK SCHRUMPF- UND KÜHLHÜLSEN MINI SHRINK SHRINK AND COOLING SLEEVES

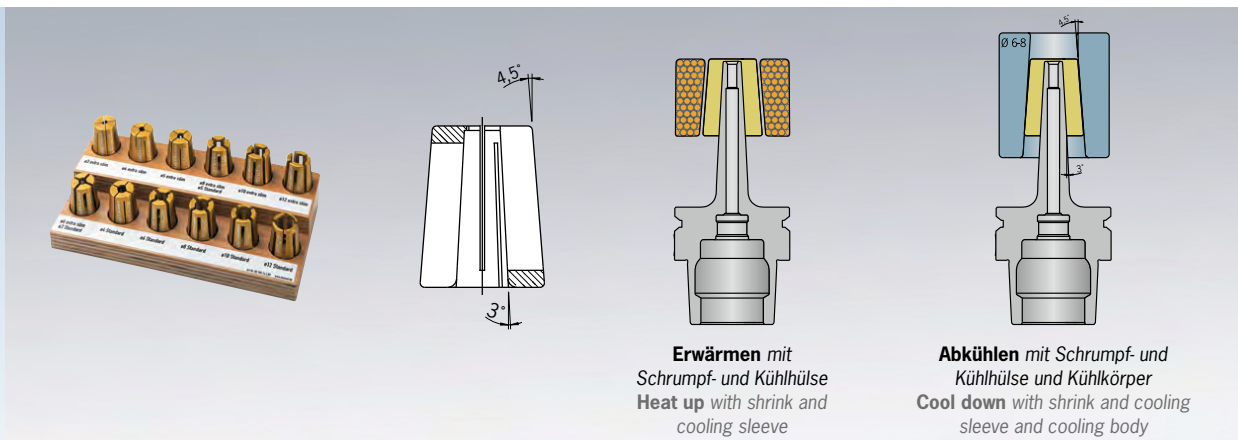


Zum Schrumpfen und Kühlen von Mini Shrink Aufnahmen.

- Schützen die Mini Shrink Schrumpffutter vor Überhitzung
- Verlängern die Lebensdauer Ihrer Schrumpffutter
- Sichere und bedienerfreundliche Anwendung
- Kühlen mit Standard-Kühlkörper Ø 6–8 mm

For shrinking and cooling of Mini Shrink chucks.

- Protect Mini Shrink chucks from overheating
- Extend lifetime of shrink fit chucks
- Secure and user-friendly handling
- Cooling with standard cooling body Ø 6–8 mm



Erwärmen mit Schrumpf- und Kühllülse
Heat up with shrink and cooling sleeve

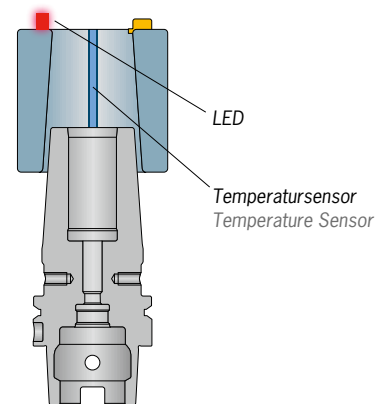
Abkühlen mit Schrumpf- und Kühllülse und Kühlkörper
Cool down with shrink and cooling sleeve and cooling body

Passende Hülsen für Mini Shrink Aufnahmen/Fitting sleeves for Mini Shrink chucks **Bestell-Nr./Order No.**

– Extra schlank/Extra slim								
Größe/Size [mm]	Ø 03	Ø 04	Ø 05	Ø 06	Ø 08	Ø 10	Ø 12	
Bestell-Nr./Order No.	80.105.14... .2.01	.2.02	.2.03	.2.04	.2.05	.2.06	.2.07	
– Standard								
Größe/Size [mm]	Ø 03	Ø 04	Ø 05	Ø 06	Ø 08	Ø 10	Ø 12	Ø 16
Bestell-Nr./Order No.	80.105.14... .2.04	.2.08	.2.05	.2.09	.2.10	.2.11	.2.12	.2.16
– Sockel/Base							80.105.14.2.99	
– Satz mit Sockel (12-teilig, Durchmesser 3 – 12 mm)/Set with base (12 pcs., diameter 3 – 12 mm)							80.105.14.2.00	

TME KÜHLSYSTEM MIT TEMPERATURÜBERWACHUNG

TME COOLING SYSTEM WITH TEMPERATURE CONTROL



Temperaturüberwachung während des Kühlvorgangs für eine sichere Handhabung.

- Temperatursensor im Kühlkörper misst die Temperatur des Schrumpffutters
- Rotes Licht leuchtet: Schrumpffutter heiss
- Grünes Licht leuchtet: Schrumpffutter kalt
- Minimierung der Verletzungsgefahr durch heiße Aufnahmen
- Patentierte Temperaturüberwachung

Temperature control of the shrink fit chuck during the cooling process for a safe handling

- Sensor in aluminium body measures temperature
- If temperature is too high: red light
- If temperature is at right level: green light
- Minimises danger of injury due to hot chucks
- Patented temperature control

TME Kühlsystem/TME Cooling System

Bestell-Nr./Order No.

– TME Kühlsystem für 13 kW Maschinen/TME Intelligent Cooling System for 13 kW machines	80.105.19.00
– TME Kühlsystem für 20 kW Maschinen/TME Intelligent Cooling System for 20 kW machines	80.105.19.10

VORSPANNFEDERN ZUR LÄNGENEINSTELLUNG FÜR SCHRUMPFUTTER TENSION SPRINGS FOR LENGTH PRESETTING FOR SHRINK FIT CHUCKS



Vorspannfeder zur Längeneinstellung
Tension spring for length presetting

- Feder wird in die Spannbohrung eingesetzt
 - Feder drückt das Werkzeug gegen den Anschlag
 - Einstellschraube kann im Futter bleiben
 - Passend für alle gängigen Schrumpffutter
- Spring is set into clamping bore
 - Spring presses tool against stop disk
 - Back-up screw can remain in chuck
 - Fits all common shrink fit chucks

Vorspannfedern/Tension Springs		Bestell-Nr./Order No.									
– Vorspannfeder/Tension spring	Ø 6	Ø 8	Ø 10	Ø 12	Ø 14	Ø 16	Ø 18	Ø 20	Ø 25	Ø 32	
Bestell-Nr./Order No. 85.830...	.06	.08	.10	.12	.14	.16	.18	.20	.25	.32	
– Vorspannfeder Set bestehend aus 10 Stk. je Größe inkl. Ausziegreifer/ Tension spring set (10 pcs. of each size) incl. pull-out gripper										85.830.00	

AUSSCHRUMPFVORRICHTUNG SHRINK-OUT DEVICE



Ausschrumpfhilfe für abgebrochene Fräser.

- Set mit 1 Grundkörper und 6 Auswerfern (3 Durchmesser in 2 Längen), ohne Zange
- Unterlage aus Gummi zum Schutz der Werkzeugaufnahme
- Mit Einlageplatte für Schwenkfach
- Geeignet für alle Power Clamp Schrumpfgeräte

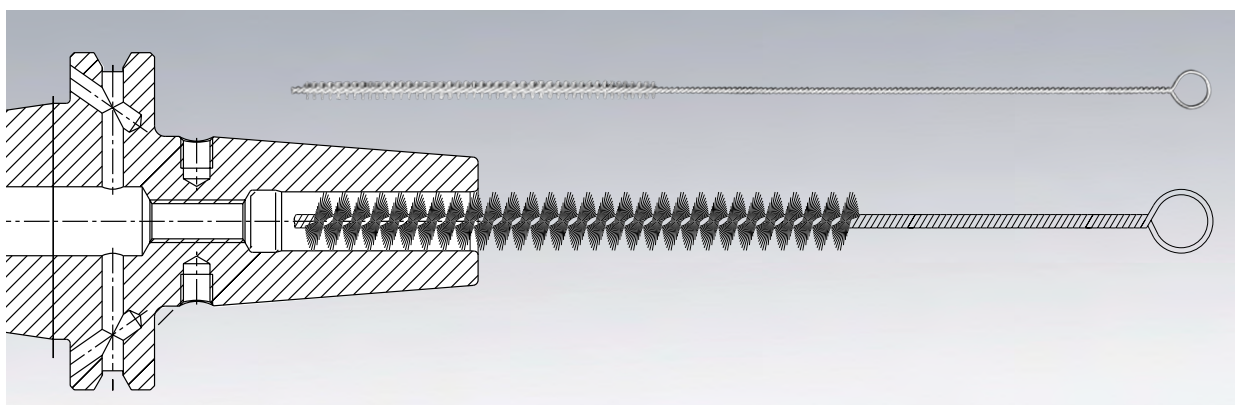
Shrink-out device for broken tools.

- Set includes 1 base plate and 6 pins (3 diameters in 2 lengths each), without pliers
- Rubber plate for saving the chuck
- Drawer insert for craning box
- Suitable for all Power Clamp shrink fit machines

	Bestell-Nr./Order No.
– Ausschrumpfvorrichtung/Shrink-out device	80.126.00
– Kombizange/Combination pliers	80.107.00

Zubehör/Accessories	Bestell-Nr./Order No.
– Auswerfer/Pin 160 mm x 2,3 mm	113027-0004
– Auswerfer/Pin 160 mm x 4,7 mm	113027-0005
– Auswerfer/Pin 160 mm x 6,0 mm	113027-0006
– Auswerfer/Pin 275 mm x 2,3 mm	113027-0007
– Auswerfer/Pin 275 mm x 4,7 mm	113027-0008
– Auswerfer/Pin 275 mm x 6,0 mm	113027-0009

SCHRUMPFUTTERBÜRSTE SHRINK FIT BRUSH

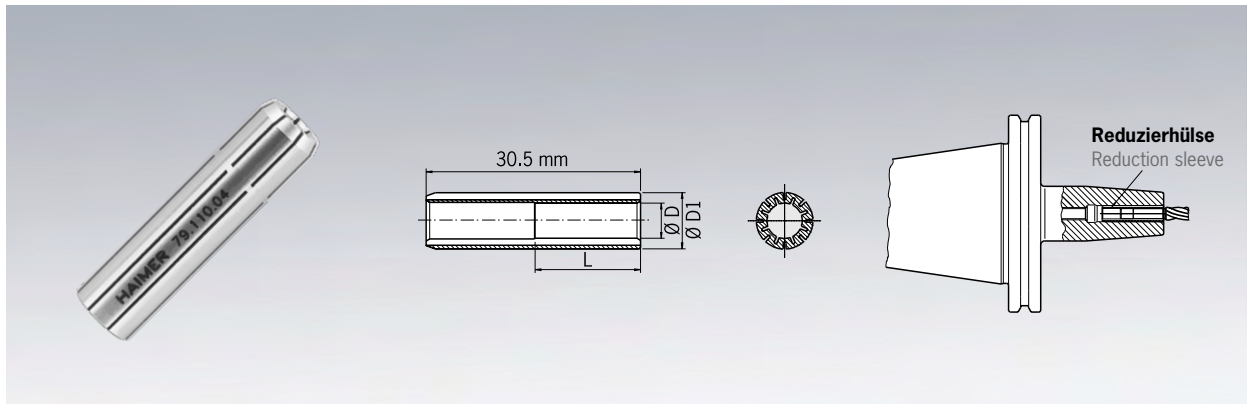


Um optimale Haltekräfte im Schrumpfsitz zu erzielen, muss die Schrumpfbohrung sauber und fettfrei sein. Die Reinigung sollte mit einem Lösungsmittel erfolgen, z. B. Bremsenreiniger. Mit der Schrumpffutterbürste kann die Schrumpfbohrung bis auf den Grund gereinigt werden.

In order to achieve the best possible shrink fit connection, a grease-free socket and shank is necessary. The cleaning can be done by a dry solvent (e.g. brake cleaner). An appropriate cleaning brush is necessary to clean the socket of the Shrink Fit Chuck.

Schrumpffutterbürste/Shrink Fit Brush	Bestell-Nr./Order No.
- Ø [mm] 3	86.200.01
- Ø [mm] 3,5 / 4 / 4,5 / 5	86.200.02
- Ø [mm] 6 / 8	86.200.03
- Ø [mm] 10 / 12	86.200.04
- Ø [mm] 14 / 16	86.200.06
- Ø [mm] 18 / 20	86.200.07
- Ø [mm] 25	86.200.08

REDUZIERHÜLSEN FÜR SCHRUMPFUTTER REDUCTION SLEEVES FOR SHRINK FIT CHUCKS



Verwendung:

Zum Spannen von kleinen Schäften in Aufnahmen mit Spanndurchmesser 8 mm.

Erster Schritt: Reduzierhülse in Werkzeugaufnahme einschrumpfen.

Zweiter Schritt: Werkzeugschaft in Reduzierhülse einschrumpfen.

– Schafttoleranz h6

Use:

For clamping small shanks in chucks with 8 mm ID's.

First step: shrink sleeve into bore of chuck.

Second step: shrink tool shank in reduction sleeve.

– Shank tolerance h6

Spann/Clamping	Ø D	Ø D1	L	Bestell-Nr./Order No.
– Spann/Clamping Ø	2,5 mm	8 mm	7,5 mm	79.110.2.5
– Spann/Clamping Ø	3,0 mm	8 mm	9,0 mm	79.110.03
– Spann/Clamping Ø	3,5 mm	8 mm	10,5 mm	79.110.3.5
– Spann/Clamping Ø	4,0 mm	8 mm	12,0 mm	79.110.04
– Spann/Clamping Ø	4,5 mm	8 mm	13,5 mm	79.110.4.5
– Spann/Clamping Ø	5,0 mm	8 mm	15,0 mm	79.110.05
– Spann/Clamping Ø	5,5 mm	8 mm	16,5 mm	79.110.5.5

RAUCHGASABSAUGUNG AUXILIARY FUME EXTRACTION UNIT



Rauchgasabsaugung zur kontrollierten Abführung und Filterung entstehender Dämpfe während des Schrumpfprozesses.

Für Prozesssichere Funktionsweise empfehlen wir die Montage der Rauchgasabsaugung an einem HAIMER Systemwagen.

Auxiliary fume extraction unit to remove and filter vapours, which are produced during the shrink process.

For process reliable functionality we recommend the assembly of the extraction unit directly at a HAIMER system cart.

Rauchgasabsaugung/ Auxiliary fume extraction unit	Schrumpfgerät Power Clamp/ Shrink fit machine Power Clamp	Bestell-Nr./ Order No.
für Spule/for coil		
- VS32-H/M	Comfort (i4.0)/Comfort NG/Preset (NG/i4.0)/Profi Plus NG	80.101.02NG.01
- VS32-H	Premium Plus	80.101.02NG.02
- VS32-M	Premium Plus	80.101.03NG.02
- VS32-S	Premium i4.0/Sprint i4.0	80.101.03NG.03
- V2008	Economic/Economic Plus/Comfort (i4.0)	80.151.00.01
- 13 kW HD/20 kW	Economic Plus NG/Comfort NG/Preset NG (i4.0)	80.151.10.01

AUFRÜSTSATZ 13 KW HD SPULE UPGRADE KIT 13 KW HD COIL



Zum Schrumpfen von Heavy Duty Schrumpffuttern bis maximal \varnothing 50 mm.

For shrinking of Heavy Duty Shrink Chucks up to \varnothing 50 mm.

Verwendung:

Zum Schrumpfen von Heavy Duty Schrumpffuttern bis maximal \varnothing 50 mm.

Lieferumfang:

- 13 kW HD Spule
- Spulhalter
- Satz Anschlagscheiben
- neueste Softwareversion
- HD Kühlkörper \varnothing 40–50 mm
- Schlauchsatz für HD Kühlkörper
- Wasserverteiler
- Optional: Kühladapter für HD Kühlkörper

Aufrüstung nur möglich bei bestehendem Schrumpferät Power Clamp Economic Plus (NG), Comfort (NG) oder Preset (NG) **ab Baujahr 01/2012.**

Use:

For shrinking of Heavy Duty Shrink Chucks up to \varnothing 50 mm.

Delivery includes:

- 13 kW HD coil
- Coil base
- Set of stop disks
- Latest software
- HD cooling body \varnothing 40–50 mm
- Hose set for HD cooling body
- Coolant Manifold Connection
- Optional: cooling adapter for HD cooling body

Upgrade only possible for existing shrink fit machine Power Clamp Economic Plus (NG), Comfort (NG) or Preset (NG) that were **produced after 01/2012.**

Bestell-Nr./Order No.

– Aufrüstsatz 13 kW HD Spule/Upgrade Kit 13 kW HD coil

80.151.30.10

ANSCHLAGSCHEIBEN STOP DISKS

Spann/Clamping Ø D [mm]	Anschlagscheiben/Stop disks	Bestell-Nr./Order No.
Für Spule N29/for coil N29 (Power Clamp Nano)		
- 3 – 5 mm		80.162.03
- 6 – 8 mm		80.162.06
- 10 – 16 mm		80.162.10
- 10 – 12 mm		80.162.10.2
-	Anschlagscheibensatz N29/Stop disc set N29	80.162.00
- 3 – 5 mm	Anschlagscheibe geteilt/stop disc splitted	80.162.03.1
- 6 – 8 mm	Anschlagscheibe geteilt/stop disc splitted	80.162.06.1
- 10 – 16 mm	Anschlagscheibe geteilt/stop disc splitted	80.162.10.1
- 10 – 12 mm	Anschlagscheibe geteilt/stop disc splitted	80.162.10.2.1
Für 13 kW Spule V2008/for 13 kW coil V2008		
- 3 – 5 mm		80.152.03
- 6 – 12 mm		80.152.06
- 14 – 16 mm		80.152.14
- 18 – 20 mm		80.152.18
- 25 – 32 mm		80.152.25
-	Anschlagscheibensatz 13 kW V2008/Set of stop disks 13 kW V2008	80.152.00
- 3 – 5 mm	Anschlagscheibe geteilt/stop disc splitted	80.152.03.1
- 6 – 12 mm	Anschlagscheibe geteilt/stop disc splitted	80.152.06.1
- 14 – 16 mm	Anschlagscheibe geteilt/stop disc splitted	80.152.14.1
- 18 – 20 mm	Anschlagscheibe geteilt/stop disc splitted	80.152.18.1
- 25 – 32 mm	Anschlagscheibe geteilt/stop disc splitted	80.152.25.1
-	Anschlagscheibensatz 13 kW V2008 (geteilt)/ Set of stop disks 13 kW V2008 (splitted)	80.152.00.1
- 6 – 12 mm	Anschlagscheibe für ultrakurze Power Shrink Chucks/ Stop disc for ultra short Power Shrink Chucks	80.152.06.2
- 14 – 20 mm	Anschlagscheibe für ultrakurze Power Shrink Chucks/ Stop disc for ultra short Power Shrink Chucks	80.152.14.2
- 25 – 32 mm	Anschlagscheibe für ultrakurze Power Shrink Chucks/ Stop disc for ultra short Power Shrink Chucks	80.152.25.2
Für 20 kW Spule und 13 kW HD Spule/for 20 kW coil and 13 kW HD coil		
- 16 – 20 mm		80.151.10.42
- 20 – 32 mm		80.151.10.41
- 40 – 50 mm		80.151.40.40
- 16 – 20 mm	Anschlagscheibe 20 kW/13 kW HD geteilt/ stop disc 20 kW/13 kW splitted	80.151.10.42.1
- 25 – 32 mm	Anschlagscheibe 20 kW/13 kW HD geteilt/ stop disc 20 kW/13 kW splitted	80.151.10.41.1
- 40 – 50 mm	Anschlagscheibe 20 kW/13 kW HD geteilt/ stop disc 20 kW/13 kW splitted	80.151.40.40.1



Verwendung:

Auswechselbare Anschlagscheiben zum Positionieren der Spule über der Aufnahme.



Use:

Changeable stop disks for positioning the coil above the chuck.

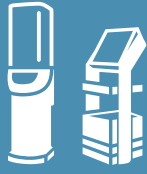
AUSWUCHTTECHNIK

BALANCING TECHNOLOGY

Auswuchttechnik
Balancing Technology



Modulares Auswuchtsystem / Modular Balancing System	
Die Top 10 Gründe für die HAIMER Auswuchttechnik / Top 10 Reasons to use HAIMER Balancing Technology	595
Tool Dynamic TD 1002	596
Tool Dynamic TD Economic	598
Tool Dynamic TD Economic Plus	600
Tool Dynamic TD Comfort	602
Tool Dynamic TD Comfort Plus	604
Tool Dynamic TD Comfort Plus i4.0	606
Ausstattungsoptionen / Optional Configurations 608	
Tool Control und / and Tool Dynamic TD Software 4.0	
Tool Dynamic Tool Control	612
Tool Dynamic TD Software 4.0	613
Auswuchttechnik und Werkzeugvoreinstellung / Tool Balancing and Presetting	
Tool Dynamic TD Preset Microset	614
Sonderauswuchtmaschine / Special Balancing Machine	
Tool Dynamic TD 800	618
Vollautomatische Auswuchttechnik / Automatic Balancing Technology	
Tool Dynamic TD Automatic	620
Anwendungsbeispiele / Application Examples 624	
Wuchtadapter / Balancing Adapters	
Wuchtadapter SK/BT/CAT/BBT/PSC/KM/KM4X / Balancing Adapter SK/BT/CAT/BBT/PSC/KM/KM4X	627
Wuchtadapter HSK / Balancing Adapter HSK	628
Wuchtadapter Rollomatic / Balancing Adapter Rollomatic	630
HSM Wuchtadapter (manuell) / HSM Balancing Adapter (manual)	631
HSA Wuchtadapter (automatik) / HSA Balancing Adapter (automatic)	635
SDA Wuchtadapter (automatik) / SDA Balancing Adapter (automatic)	639
SAB Wuchtadapter (automatik) / SAB Balancing Adapter (automatic)	640
SAS Wuchtadapter (automatik) / SAS Balancing Adapter (automatic)	641
HG Wuchtadapter / HG Balancing Adapter	642
Zubehör / Accessories	
Wuchtdorne / Balancing Arbors	643
Auswuchtringe / Balancing Rings	644
Wuchtschrauben / Balancing Screws	645



HAIMER
G 2.5 25000
A63.144.25.3
Ø 25 x 130
A 6

Die Top 10 Gründe für die HAIMER Auswuchttechnik

1

Steigerung der Spindeldrehzahlen

Vibrationen rufen oft unerwünschte Geräusche hervor und sind häufig der Grund für nicht realisierte höhere Drehzahlen. Gewuchtete Werkzeuge erlauben mindestens 10-15% höhere Drehzahlen ohne dabei die Werkzeugstandzeiten zu verkürzen bzw. die Geräuschbildung zu erhöhen.

2

Längere Werkzeugstandzeit

Im Durchschnitt erhöht sich die Standzeit von gewuchteten Werkzeugen (Schaftwerkzeuge und Wendepplattenwerkzeuge) um 20%. Abhängig von der Höhe der Unwucht kann die Steigerung der Werkzeugstandzeit noch größer sein.

3

Wiederholbare Werkzeugleistung

Die Beseitigung von Vibrationen reduziert Probleme wie Rattermarken und Werkzeugausbrüche drastisch und stabilisiert dadurch die Werkzeug-Leistung wodurch Fräsen mit hohem Automatisierungsgrad ermöglicht wird.

4

Höhere Spindellebensdauer

Ungewuchtete Werkzeuge erzeugen übermäßige Zentrifugalkräfte, die der Spindellagerung Schaden zuführen. Diese Schäden reduzieren die Spindelstandzeit und rufen teure unvorhergesehene Stillstandzeiten hervor.

5

Bessere Oberflächengüte

Ungewuchtete Werkzeuge erzeugen starke Vibrationen, die in Form von Rattermarken und schlechter Oberflächenqualität an das Bauteil übertragen werden. Wuchten Sie ihre Gesamtwerkzeuge (Aufnahme und Werkzeug als Kombination) für beste Oberflächenergebnisse!

6

Verbesserte Rundlaufgenauigkeit

Unwucht führt während der Rotation bei hohen Drehzahlen zu Rundlauf Fehlern, die bei Stillstand nicht messbar wären. Ohne den Wuchtvorgang können als Lösungsansatz nur die Drehzahlen verringert werden, was wiederum die Produktivität senkt.

7

Reduktion der durchzuführenden Werkzeugwechsel

Aufgrund der Erhöhung von Werkzeugstandzeiten um 20 bis 100% kann die Anzahl der Werkzeugwechsel verringert werden. Dies bedeutet weniger Zeitaufwand in der Werkzeugvoreinstellung.

8

Genauer Auswuchtvorgang

Ein stabiler Grundkörper aus Polymerbeton, Kraftsensoren zur Messung, patentierte Spindel und Adapter zur Spannung des Werkzeuges analog zur Werkzeugmaschine sowie ein einfacher, verlässlicher Kalibrierungsprozess sind einzigartig für unsere Wuchtmaschinen und machen den Auswuchtvorgang höchst zuverlässig und effizient.

9

Bedienerfreundlichkeit

Intuitive Software und eindeutige Ausgleichsoptionen (Entfernen, Hinzufügen oder Verschieben von Masse) machen den Auswuchtprozess schnell und einfach für alle Bediener.

10

Industrie 4.0-Vorsprung

Industrie 4.0 dreht sich um die Erhebung und automatische Echtzeitauswertung von Daten, um den Bearbeitungsprozess zu optimieren. Ohne Wuchten wird die optimale Maschinensteuerung die Drehzahl senken bis die Unwuchtprobleme behoben sind. Dies geht zu Lasten der Produktivität auf der Maschine.

Top 10 Reasons to Use HAIMER Balancing Technology

Faster Speed and Higher Productivity

Vibration is often the reason higher speeds and feeds are not realized. Balanced assemblies permit 10~15% faster spindle speeds and higher productivity without degradation of sound or tool life.

Longer Tool Life

On average, balanced tools (tools, inserts and grinding wheels) last 20% longer when the entire tooling assembly is balanced. Depending on the amount of unbalance, the tool life increase can be much greater.

Repeatable Tool Performance

The elimination of vibration dramatically reduces problems like chatter and tool chipping, thereby stabilizing tool performance and making lights out machining possible.

Longer Spindle Life

Unbalance in a tool assembly creates excessive centrifugal forces that can damage spindle bearings. Such damage reduces spindle life and can lead to costly unplanned downtime.

Better Surface Finishes

Unbalance creates excessive vibration that can be translated to the finished part in the form of chatter and poorer finishes. To achieve the best finish, balance the full assembly.

Improved Accuracy

At higher speeds, unbalance can actually induce runout during rotation where none was measured statically. Without balance, the result is slower speeds, less productivity and lower accuracy.

Fewer Tool Changes

When tool life increases 20% to 100%, tool changing time is reduced. This means less time needed for tool changes in the tool room and less set up times of the machine.

Accurate Process

A solid concrete base construction, centrifugal force sensors for measuring, patented spindle that clamps the tools identical to the machine tool, and a simple/reliable machine calibration process.

Ease of use

Simple software and clear compensation options (removing, adding or displacing weight) make the balancing process fast and simple for all users.

Industry 4.0 Success

Industry 4.0 is all about using gathered data to automate changes on the fly that optimise the machining process. Without balance, the optimal machining logic will ultimately require a reduction of speeds until the problem is resolved, thereby reducing productivity.

Tool Dynamic TD 1002: Für Minimalisten/For minimalists



Abbildung zeigt TD1002 mit optionaler Rundlaufmessvorrichtung (Art.Nr. 80.254.00.3, siehe Ausstattungsoptionen S. 611)
Picture shows TD1002 with optional runout measuring device (Order No. 80.254.00.3, see optional configurations p. 611)

TOOL DYNAMIC TD 1002 MODULARES AUSWUCHTSYSTEM/MODULAR BALANCING SYSTEM

Auswuchtmaschine zum Auswuchten von Werkzeugen, Werkzeugaufnahmen und Schleifscheiben in 1 und 2 Ebenen (optional).

- Kraftmessende Tisch- und Beistellmaschine
- Ideal zum Wuchten von Schleifscheiben geeignet
- Für Kleinserien, Einzelanwendungen und Standardfutter sowie Schleifscheibenpakete
- Adapter mit automatischem Spannsystem

Eigenschaften




- Bedienung menügeführt – über integriertes Bedienfeld und Display
- Schutzhaube mit automatischer Verriegelung
- Spezielle hochpräzise Spindellagerung

Balancing machine for balancing tools, tool holders and grinding wheels in 1 or 2 planes (optional).

- Force measuring table top machine
- Ideal for smaller shops
- For small batch lots, single application, standard chucks and grinding wheel packages
- Adapter with automatic clamping system

Features

- Menu-based handling – via integrated user interface and display
- Safety hood with automatic door lock
- Special high precision spindle bearings

Leistungsbeschreibung/Characteristics			
	Schwingungsoptimierter Unterbau Vibration optimised base	Angepasster Tisch für optimiertes Schwingungsverhalten	Adapted table for optimised base
	Bedienung User interface	Bedienung erfolgt menügeführt über ein benutzerfreundliches Display	Integrated user interface for easy handling of the machine
	Optische Eindrehhilfe Optical indexing help	Anzeige der Winkelposition der Spindel auf Display	Indication of the exact spindle angle position on display
	Lasermarkierung Laser marking	Zeigt Unwucht- und Korrekturposition mit einem Laser an	Indicates the position of unbalance and correction with a laser
	Radial bohren Radial drilling	Unwucht beseitigen durch radiales Bohren	Balancing by drilling radially
	Software zum Ausgleich mit Auswuchtringen Software for compensation with balancing rings	Auswuchten mit Drehringen oder Nutensteinen	Balancing by rings or other movable weights
	Umschlagwuchten Index balancing	Ausgleich von Messfehlern mit Umschlagwuchten (2 Messläufe, Umschlagwinkel 180°)	Compensation of measuring errors by index balancing (2 measuring runs, indexing angle 180°)
	Wuchten mit Spindelkompensation Balancing with spindle compensation	Schnelles und genaues Wuchten von Wiederholteilen (1 Messlauf)	Quick and precise measurement of repetition parts (single measuring run)
	Wuchten in 1 Ebene Balancing in 1 plane	Zum Messen und Ausgleichen der Unwucht in 1 Ebene (statisch)	Measuring and correction of unbalance in 1 plane (static)
	Deutsch/English/Français/Italiano/Español	Sprachen für Benutzeroberfläche	Languages for user interface
	Zubehör und Sonderausstattung Accessories and special equipment	Bitte überprüfen Sie die Tabelle ab S. 608	Please check the table on pages 608 – 611

Technische Daten/Technical details			
Tool Dynamic TD 1002			
Abmessungen (BxHxT)/Dimensions (WxHxD) [mm]	500 x 680 x 820	Leistungsaufnahme/Power usage [kW]	0,4
Gewicht/Weight [kg]	200	Druckluft/Compressed air [bar]	6
Spindeldrehzahl [U/min]/Spindle speed [rpm]	400–1100	max. Werkzeuglänge/max. tool length [mm]	360
Messgenauigkeit/Measuring accuracy [gmm]	< 1	max. Werkzeughdurchmesser/max. tool diameter [mm]	340
Stromversorgung/Power requirements [V/Hz]	230/50–60	max. Werkzeuggewicht/max. tool weight [kg]	15
Bestell-Nr./Order No.			TD105-H06-EU*

* Die Bestellnummer entspricht der oben angegebenen Maschinenkonfiguration. Falls Sie eine abweichende Konfiguration wünschen, kontaktieren Sie bitte Ihren HAIMER Ansprechpartner für die passende Bestellnummer.

This order number matches the machine configuration as above. In case you like a different configuration, please contact your HAIMER representative for the right order number.












Tool Dynamic TD Economic: Für Einsteiger/For beginners



TOOL DYNAMIC TD ECONOMIC MODULARES AUSWUCHTSYSTEM/MODULAR BALANCING SYSTEM

Ihr Start in das modulare Auswuchtsystem der Tool Dynamic TD. Unwuchtmessung und Ausgleich der Unwucht erfolgen bei der Maschine Tool Dynamic TD Economic in einer Ebene (statisch). Somit ist sie vor allem für das Auswuchten kurzer Werkzeuge bestens geeignet, da hier die Momentenunwucht meist gering ist. Die Bedienung erfolgt über ein integriertes Tastenfeld und Display.

Your introduction into the modular balancing system Tool Dynamic TD. The Tool Dynamic TD Economic measures and corrects the unbalance in one plane (static). Therefore the TD Economic is perfect for balancing short tool holders and tools because of the couple unbalance being very low. Easy handling with integrated keyboard and screen.

Leistungsbeschreibung/Characteristics			
	Unterbau aus Polymerbeton Base made of polymer concrete	Höchste Messgenauigkeit durch schweren Sockel	Highest measuring accuracy due to heavy base
	Bedienung User interface	Bedienung erfolgt menügeführt über ein benutzerfreundliches Display	Integrated user interface for easy handling of the machine
	Optische Eindrehhilfe Optical indexing help	Anzeige der Winkelposition der Spindel auf Display	Indication of the exact spindle angle position on display
	Lasermarkierung Laser marking	Zeigt Unwucht- und Korrekturposition mit einem Laser an	Indicates the position of unbalance and correction with a laser
	Radial bohren Radial drilling	Unwucht beseitigen durch radiales Bohren	Balancing by drilling radially
	Software zum Ausgleich mit Auswuchtringen Software for compensation with balancing rings	Auswuchten mit Drehringen oder Nutensteinen	Balancing by rings or other movable weights
	Umschlagwuchten Index balancing	Ausgleich von Messfehlern mit Umschlagwuchten (2 Messläufe, Umschlagwinkel 180°)	Compensation of measuring errors by index balancing (2 measuring runs, indexing angle 180°)
	Wuchten mit Spindelkompensation Balancing with spindle compensation	Schnelles und genaues Wuchten von Wiederholteilen (1 Messlauf)	Quick and precise measurement of repetition parts (single measuring run)
	Wuchten in 1 Ebene Balancing in 1 plane	Zum Messen und Ausgleichen der Unwucht in 1 Ebene (statisch)	Measuring and correction of unbalance in 1 plane (static)
	Deutsch/English/Français/Italiano/Español	Sprachen für Benutzeroberfläche	Languages for user interface
	Zubehör und Sonderausstattung Accessories and special equipment	Bitte überprüfen Sie die Tabelle ab S. 608	Please check the table on pages 608 – 611

Technische Daten/Technical details			
Tool Dynamic TD Economic			
Abmessungen (BxHxT)/Dimensions (WxHxD) [mm]	500 × 1500 × 820	Druckluft/Compressed air [bar]	6
Gewicht/Weight [kg]	450	max. Werkzeuglänge/max. tool length [mm]	400
Spindeldrehzahl [U/min]/Spindle speed [rpm]	300–1100	auf Wunsch/optional	700
Messgenauigkeit/Measuring accuracy [gmm]	< 0,5	max. Werkzeughdurchmesser/max. tool diameter [mm]	380
Stromversorgung/Power requirements [V/Hz]	230/50–60	auf Wunsch/optional [mm]	400/425
Leistungsaufnahme/Power usage [kW]	0,4	max. Werkzeuggewicht/max. tool weight [kg]	30
Bestell-Nr./Order No.			TD101-H01-EU*

* Die Bestellnummer entspricht der oben angegebenen Maschinenkonfiguration. Falls Sie eine abweichende Konfiguration wünschen, kontaktieren Sie bitte Ihren HAIMER Ansprechpartner für die passende Bestellnummer.

This order number matches the machine configuration as above. In case you like a different configuration, please contact your HAIMER representative for the right order number.

Tool Dynamic TD Economic Plus: Für Fortgeschrittene/For advanced users













TOOL DYNAMIC TD ECONOMIC PLUS MODULARES AUSWUCHTSYSTEM/MODULAR BALANCING SYSTEM






Die Tool Dynamic TD Economic Plus eignet sich auch zum Messen in zwei Ebenen (dynamisch). Lange Werkzeuge müssen in zwei Ebenen gewuchtet werden, um auch die Momentenunwucht zu beseitigen. Das Zubehör wird in integrierten Ablagefächern übersichtlich verstaut. Mit Lasermarkierung, optischer Eindrehhilfe und automatischem Eindrehen der Spindel können Sie schnell und fehlerfrei arbeiten. Der „Festortausgleich“ erlaubt das Auswuchten mit Wuchtschrauben bei Rotoren mit Gewindebohrungen.

The TD Economic Plus is perfect for measuring unbalance in two planes (dynamic). Long tools must be balanced in two planes to correct the couple or dynamic unbalance. Accessories can be clearly arranged in the built-in drawers. Work quickly and error free with laser marking, optical indexing help and automatic indexing of the spindle. The “fixed components” allow you to balance with screws on rotors with threaded bores.

Folgende Leistungen sind identisch zur Tool Dynamic TD Economic:
The following characteristics are identical to Tool Dynamic TD Economic:

Leistungsbeschreibung/Characteristics					
	Unterbau aus Polymerbeton Base made of polymer concrete		Radial bohren Radial drilling		Umschlagwuchten Index balancing
	Bedienung User interface		Software zum Ausgleich mit Auswuchtringen Software for compensation with balancing rings		Wuchten mit Spindelkompensation Balancing with spindle compensation
	Optische Eindrehhilfe Optical indexing help				Wuchten in 1 Ebene Balancing in 1 plane
	Lasermarkierung Laser marking				Deutsch/English/Français/ Italiano/Español

Folgende Leistungen sind bei der Tool Dynamic TD Economic Plus zusätzlich standardmäßig inklusive:
The following characteristics are included standard for Tool Dynamic TD Economic Plus:

Leistungsbeschreibung/Characteristics			
	Wuchten in 2 Ebenen Balancing in 2 planes	Zum Messen und Ausgleichen der Unwucht auf 2 Ebenen (dynamische Unwucht)	Measuring and correction of unbalance in 2 planes (dynamic unbalance)
	Festortausgleich Fixed components	Ermöglicht das Wuchten an vorgegebenen Stellen, z. B. mit Hilfe von Wuchtschrauben	Enables balancing at predefined positions, e.g. with balancing screws
	Automatisches Eindrehen Automatic indexing	Dreht die Spindel auf Knopfdruck auf die gewünschte Winkelposition – erleichtert exakte Positionierung der Spindel	Turns the spindle on the selected angle position and simplifies exact positioning of spindle
	Schubladenschrank für Zubehör Rack for accessories	Aufbewahrungsmöglichkeit mit zwei ausziehbaren Schüben für Wuchtadapter und weiteres Zubehör	Storage rack with two integrated drawers for balancing adapters and further accessories
	Zubehör und Sonderausstattung Accessories and special equipment	Bitte überprüfen Sie die Tabelle ab S. 608	Please check the table on pages 608 – 611

Technische Daten/Technical details			
Tool Dynamic TD Economic Plus			
Abmessungen (BxHxD)/Dimensions (WxHxD) [mm]	500 × 1500 × 820	Druckluft/Compressed air [bar]	6
Gewicht/Weight [kg]	450	max. Werkzeuglänge/max. tool length [mm]	400
Spindeldrehzahl [U/min]/Spindle speed [rpm]	300–1100	auf Wunsch/optional	700
Messgenauigkeit/Measuring accuracy [gmm]	< 0,5	max. Werkzeuggestrichmesser/max. tool diameter [mm]	380
Stromversorgung/Power requirements [V/Hz]	230/50–60	auf Wunsch/optional [mm]	400/425
Leistungsaufnahme/Power usage [kW]	0,4	max. Werkzeuggewicht/max. tool weight [kg]	30
Bestell-Nr./Order No.			TD102-H01-EU*

* Die Bestellnummer entspricht der oben angegebenen Maschinenkonfiguration. Falls Sie eine abweichende Konfiguration wünschen, kontaktieren Sie bitte Ihren HAIMER Ansprechpartner für die passende Bestellnummer.
This order number matches the machine configuration as above. In case you like a different configuration, please contact your HAIMER representative for the right order number.

Tool Dynamic TD Comfort: Für Anspruchsvolle/For ambitious users



Abbildung zeigt Sonderausstattung (s. Ausstattungsoptionen S. 610)
Picture shows special equipment (see optional configurations p. 610)

TOOL DYNAMIC TD COMFORT MODULARES AUSWUCHTSYSTEM/MODULAR BALANCING SYSTEM

Wer Tool Dynamic häufig nutzt und deshalb die Auswuchtzeit möglichst gering halten will, sollte sich für Tool Dynamic TD Comfort entscheiden. Sie ist mit PC, Tastatur, Maus und Bildschirm ausgestattet. Am großen, übersichtlichen Bildschirm haben Sie alles auf einen Blick. Ob Eingabe der Werkzeugdaten oder optische Anzeige der Unwucht – Sie kommen schnell ans Ziel. Zudem bietet die Software dieser Maschine den Unwuchtausgleich mittels Fräsen, was in der Praxis eine sehr gängige Methode ist, um die Unwucht zu beheben.







If you want to use the Tool Dynamic frequently and keep the balancing time as short as possible, the TD Comfort is the right choice. It is equipped with a PC, keyboard, mouse and monitor. The big screen enables you to input tool data faster with all the comfort of a graphical user interface – you just balance faster!

In addition, the software in this machine offers unbalance correction through milling, which is a very common method to correct the imbalance.

Folgende Leistungen sind identisch zur Tool Dynamic TD Economic Plus:
The following characteristics are identical to Tool Dynamic TD Economic Plus:

Leistungsbeschreibung/Characteristics					
	Unterbau aus Polymerbeton Base made of polymer concrete		Software zum Ausgleich mit Auswuchtringen Software for compensation with balancing rings		Wuchten in 2 Ebenen Balancing in 2 planes
	Bedienung User interface		Umschlagwuchten Index balancing		Festortausgleich Fixed components
	Optische Eindrehhilfe Optical indexing help		Wuchten mit Spindelkompensation Balancing with spindle compensation		Automatisches Eindrehen Automatic indexing
	Lasermarkierung Laser marking		Wuchten in 1 Ebene Balancing in 1 plane		Schubladenschrank für Zubehör Rack for accessories
	Radial bohren Radial drilling		Deutsch/English/Français/ Italiano/Español		

Folgende Leistungen sind bei der Tool Dynamic TD Comfort zusätzlich standardmäßig inklusive:
The following characteristics are included standard for Tool Dynamic TD Comfort:

Leistungsbeschreibung/Characteristics			
	Etikett drucken Print label	Wuchtergebnis auf Klebeetikett drucken Print balancing results on label	Print balancing results on label
	Fräsprogramm Milling program	Das Fräsprogramm erlaubt das Korrigieren der Unwucht durch Fräsen	Milling program allows correction of unbalance via milling
	Auswuchtsoftware TDC 4.0 Balancing software TDC 4.0	Neue Software mit optimiertem User-Interface und Touchscreen-Bedienung	New software with user-friendly graphical interface and touchscreen control
	Monitor-Halter Screen holder	Komfortabler Halter zur Unterbringung von PC-Monitor, Tastatur und Maus	Comfortable tray to place PC screen, keyboard and mouse
	TFT-Monitor TFT screen	Paket für komfortable Bedienung über Tastatur für integrierten PC (beinhaltet TFT-Monitor, Tastatur, Maus)	Comfortable usage via keyboard for integrated PC (includes TFT screen, keyboard and mouse)
	Zubehör und Sonderausstattung Accessories and special equipment	Bitte überprüfen Sie die Tabelle ab S. 608	Please check the table on pages 608 – 611

Technische Daten/Technical details			
Tool Dynamic TD Comfort			
Abmessungen (BxHxT)/Dimensions (WxHxD) [mm]	1100×1500×820	Druckluft/Compressed air [bar]	6
Gewicht/Weight [kg]	460	max. Werkzeuglänge/max. tool length [mm]	400
Spindeldrehzahl [U/min]/Spindle speed [rpm]	300–1100	auf Wunsch/optional	700
Messgenauigkeit/Measuring accuracy [gmm]	< 0,5	max. Werkzeuggestricher/max. tool diameter [mm]	380
Stromversorgung/Power requirements [V/Hz]	230/50–60	auf Wunsch/optional [mm]	400/425
Leistungsaufnahme/Power usage [kW]	0,4	max. Werkzeuggewicht/max. tool weight [kg]	30
Bestell-Nr./Order No.			TD100-H01-EU*

* Die Bestellnummer entspricht der oben angegebenen Maschinenkonfiguration. Falls Sie eine abweichende Konfiguration wünschen, kontaktieren Sie bitte Ihren HAIMER Ansprechpartner für die passende Bestellnummer.
This order number matches the machine configuration as above. In case you like a different configuration, please contact your HAIMER representative for the right order number.

Tool Dynamic TD Comfort Plus: Für Perfektionisten/For perfectionists



Abbildung zeigt Sonderausstattung Schutzhaube Typ 3 für Werkzeuge bis 700 mm Länge (s. Ausstattungsoptionen S. 610)
Picture shows special equipment: Safety hood type 3 for tools with length up to 700 mm (see optional configurations p. 610)

TOOL DYNAMIC TD COMFORT PLUS MODULARES AUSWUCHTSYSTEM/MODULAR BALANCING SYSTEM



Die Tool Dynamic TD Comfort Plus bietet ein Höchstmaß an Bedienerfreundlichkeit und Komfort. Mit der TD Comfort Plus verlieren Sie beim Auswuchtvorgang niemals Ihr Ziel aus den Augen. Sie möchten Ihre Werkzeuge effizient, schnell und ohne viel Vorwissen auswuchten? Dann greifen Sie zur Tool Dynamic TD Comfort Plus – optimierte Touchscreen Bedienung, integrierter PC, komfortable Ablagen für Ihr Wuchtzubehör und ein Maximum an Ausstattung machen das Auswuchten schnell, angenehm und kinderleicht.

The Tool Dynamic TD Comfort Plus offers maximum usability and comfort. By using the TD Comfort Plus, you will never lose sight of your goal during the balancing process. Would you like to balance your tools efficiently, quickly and without being an expert? Then choose Tool Dynamic TD Comfort Plus – optimised touchscreen usage, integrated PC, comfortable storage for your balancing accessories and maximum equipment to make balancing fast, convenient and easy.

Folgende Leistungen sind identisch zur Tool Dynamic TD Comfort:
The following characteristics are identical to Tool Dynamic TD Comfort:

Leistungsbeschreibung/Characteristics		
 Unterbau aus Polymerbeton Base made of polymer concrete	 Software zum Ausgleich mit Auswuchtringen Software for compensation with balancing rings	 Festortausgleich Fixed components
 Bedienung User interface	 Umschlagwuchten Index balancing	 Automatisches Eindrehen Automatic indexing
 Optische Eindrehhilfe Optical indexing help	 Wuchten mit Spindelkompensation Balancing with spindle compensation	 Schubladenschrank für Zubehör Rack for accessories
 Lasermarkierung Laser marking	 Wuchten in 1 Ebene Balancing in 1 plane	 Fräsprogramm Milling program
 Etikett drucken Print label	 Wuchten in 2 Ebenen Balancing in 2 planes	 Auswuchtsoftware TDC 4.0 Balancing software TDC 4.0
 Radial bohren Radial drilling		 Deutsch/English/Français/ Italiano/Español

Folgende Leistungen sind bei der Tool Dynamic TD Comfort Plus zusätzlich standardmäßig inklusive:
The following characteristics are included standard for Tool Dynamic TD Comfort Plus:

Leistungsbeschreibung/Characteristics		
 Control Terminal inkl. Touchscreen Control terminal incl. touchscreen	Bedienpult zur Unterbringung von Touchscreen, Tastatur, Maus, Drucker und weiterem Zubehör (nur in Verbindung mit Auswuchtsoftware TDC 4.0)	Control terminal for storage of touchscreen, keyboard, mouse, printer, and further accessories (only together with Balancing Software TD 4.0)
 Zubehör und Sonderausstattung Accessories and special equipment	Bitte überprüfen Sie die Tabelle ab S. 608	Please check the table on pages 608 – 611

Technische Daten/Technical details			
Tool Dynamic TD Comfort Plus			
Abmessungen (BxHxT)/Dimensions (WxHxD) [mm]	1100x1500x820	Druckluft/Compressed air [bar]	6
Gewicht/Weight [kg]	534	max. Werkzeuglänge/max. tool length [mm]	400
Spindeldrehzahl [U/min]/Spindle speed [rpm]	300–1100	auf Wunsch/optional	700
Messgenauigkeit/Measuring accuracy [gmm]	< 0,5	max. Werkzeughdurchmesser/max. tool diameter [mm]	380
Stromversorgung/Power requirements [V/Hz]	230/50–60	auf Wunsch/optional [mm]	400/425
Leistungsaufnahme/Power usage [kW]	0,4	max. Werkzeuggewicht/max. tool weight [kg]	30
Bestell-Nr./Order No.			TD103-H01-EU*

* Die Bestellnummer entspricht der oben angegebenen Maschinenkonfiguration. Falls Sie eine abweichende Konfiguration wünschen, kontaktieren Sie bitte Ihren HAIMER Ansprechpartner für die passende Bestellnummer.
This order number matches the machine configuration as above. In case you like a different configuration, please contact your HAIMER representative for the right order number.

Tool Dynamic TD Comfort Plus i4.0: Industrie 4.0 Wuchtmaschine für maximale Prozesssicherheit in der Fertigung Industry 4.0 balancing machine for maximum process reliability in production



Abbildung zeigt Sonderausstattung (s. Ausstattungsoptionen S. 610)
Picture shows special equipment (see optional configurations p. 610)

TOOL DYNAMIC TD COMFORT PLUS i4.0 MODULARES AUSWUCHTSYSTEM/MODULAR BALANCING SYSTEM






Die neue Tool Dynamic TD Comfort Plus i4.0 bietet ein Höchstmaß an Bedienerfreundlichkeit und Komfort. Highlights sind die Möglichkeit des digitalen Datentransfers zur Werkzeugmaschine, Netzwerkkompatibilität (i4.0 ready) und die 27" Multi-Touchscreen Bedienung über ein separates Control Terminal. Die Tool Dynamic TD Comfort Plus i4.0 ist optional mit Balluff RFID und DAC Anbindung erweiterbar. Sie schafft die Voraussetzung Werkzeugdaten an die Maschinensteuerung zu senden. Hierfür sind kundenindividuelle Anpassungen erforderlich.

The new Tool Dynamic TD Comfort Plus i4.0 offers a maximum of usability and comfort. Highlights are the possibility of digital data transfer to the machine, network compatibilities (i4.0 ready) and an optimised 27" multi-touchscreen usage via separate control terminal. The Tool Dynamic TD Comfort Plus i4.0 is optional extendable with Balluff RFID and DAC connection. The TD Comfort Plus i4.0 allows for sending tool data to the machine tool control. Individual customised adaptations are necessary.

Folgende Leistungen sind identisch zur Tool Dynamic TD Comfort Plus:
The following characteristics are identical to Tool Dynamic TD Comfort Plus:

Leistungsbeschreibung/Characteristics		
 Unterbau aus Polymerbeton Base made of polymer concrete	 Software zum Ausgleich mit Auswuchtringen Software for compensation with balancing rings	 Festortausgleich Fixed components
 Bedienung User interface	 Umschlagwuchten Index balancing	 Automatisches Eindrehen Automatic indexing
 Optische Eindrehhilfe Optical indexing help	 Wuchten mit Spindelkompensation Balancing with spindle compensation	 Schubladenschrank für Zubehör Rack for accessories
 Lasermarkierung Laser marking	 Wuchten in 1 Ebene Balancing in 1 plane	 Fräsprogramm Milling program
 Etikett drucken Print label	 Wuchten in 2 Ebenen Balancing in 2 planes	 Auswuchtsoftware TDC 4.0 Balancing software TDC 4.0
 Radial bohren Radial drilling		 Deutsch/English/Français/ Italiano/Español








Folgende Leistungen sind bei der Tool Dynamic TD Comfort Plus i4.0 zusätzlich standardmäßig inklusive:
The following characteristics are included standard for Tool Dynamic TD Comfort Plus i4.0:

Leistungsbeschreibung/Characteristics		
 Control Terminal i4.0 inkl. Touchscreen Control terminal i4.0 incl. touchscreen	Hochwertiger 27" Touchscreen mit gehärteter Glasoberfläche für einfachste Bedienung. Control Terminal mit Schublade für Wuchtadapter und Werkzeuge und Druckerablage	High quality 27" touchscreen with hardened glass surface for easiest control. Control terminal with drawer for balancing adapter and tools and storing facility for printers
 i4.0 ready	Digitale Datenübertragung via LAN oder USB, optionale Datenübertragung mit Balluff Chip und DAC Anbindung	Digital data transfer to machine via LAN or USB, optional data transfer with Balluff chip and DAC connectivity
 Software via 27" Multi-Touchscreen Software via 27" multi-touchscreen	Software via 27" Multi-Touchscreen oder Maus und Keyboard für maximale Bedienerfreundlichkeit	Software via 27" multi-touchscreen or mouse and keyboard for maximum usability
 Windows 10	Software basiert auf Windows 10	Software based on operation system Windows 10
 Zubehör und Sonderausstattung Accessories and special equipment	Bitte überprüfen Sie die Tabelle ab S. 608	Please check the table on pages 608 – 611

Technische Daten/Technical details			
Tool Dynamic TD Comfort Plus i4.0			
Abmessungen (BxHxT)/Dimensions (WxHxD) [mm]	1100x1500x820	Druckluft/Compressed air [bar]	6
Gewicht/Weight [kg]	544	max. Werkzeuglänge/max. tool length [mm]	400
Spindeldrehzahl [U/min]/Spindle speed [rpm]	300–1100	auf Wunsch/optional	700
Messgenauigkeit/Measuring accuracy [gmm]	< 0,5	max. Werkzeughdurchmesser/max. tool diameter [mm]	380
Stromversorgung/Power requirements [V/Hz]	230/50–60	auf Wunsch/optional [mm]	425
Leistungsaufnahme/Power usage [kW]	0,4	max. Werkzeuggewicht/max. tool weight [kg]	30
Bestell-Nr./Order No.			TD403-H01-EU*













* Die Bestellnummer entspricht der oben angegebenen Maschinenkonfiguration. Falls Sie eine abweichende Konfiguration wünschen, kontaktieren Sie bitte Ihren HAIMER Ansprechpartner für die passende Bestellnummer.
This order number matches the machine configuration as above. In case you like a different configuration, please contact your HAIMER representative for the right order number.






















AUSSTATTUNGSOPTIONEN OPTIONAL CONFIGURATIONS

Symbol	Best.-Nr. Order No.	Artikelbezeichnung Article name	Beschreibung	Description	TD 1002	Tool Dynamic TD Economic	Economic Plus	Comfort	Comfort Plus	Comfort Plus i4.0	TD Preset Microset	TD 800
												
	—	Schwingungsoptimierter Unterbau Vibration optimised base	Angepasster Tisch für optimiertes Schwingverhalten	Adapted table for optimised base	●	—	—	—	—	—	—	—
	—	Unterbau aus Polymerbeton Base made of polymer concrete	Höchste Messgenauigkeit durch schweren Sockel	Highest measuring accuracy due to heavy base	—	●	●	●	●	●	●	●
	—	Bedienung User interface	Bedienung erfolgt menügeführt über ein benutzerfreundliches Display	Integrated user interface for easy handling of the machine	●	●	●	●	●	●	●	●
	—	Optische Eindreihilfe Optical indexing help	Anzeige der Winkelposition der Spindel auf Display	Indication of the exact spindle angle position on display	●	●	●	●	●	●	●	●
	—	Lasermarkierung Laser marking	Zeigt Unwucht- und Korrekturposition mit einem Laser an	Indicates the position of unbalance and correction with a laser	●	●	●	●	●	●	●	●
	—	Etikett drucken Print label	Wuchtergebnis auf Klebeetikett drucken	Print balancing results on label	—	—	—	●	●	●	●	●
	—	Radial bohren Radial drilling	Unwucht beseitigen durch radiales Bohren	Correction of unbalance by drilling radially	●	●	●	●	●	●	●	●
	—	Software zum Ausgleich mit Auswuchtringen Software for compensation with balancing rings	Unwucht beseitigen mit Drehringen oder Nutensteinen	Correction of unbalance by rings or other movable weights	●	●	●	●	●	●	●	●
	—	Umschlagwuchten Index balancing	Ausgleich von Messfehlern mit Umschlagwuchten (2 Messläufe, Umschlagwinkel 180°)	Compensation of measuring errors by index balancing (2 measuring runs, indexing angle 180°)	●	●	●	●	●	●	●	●
	—	Wuchten mit Spindelkompensation Balancing with spindle compensation	Schnelles und genaues Wuchten von Wiederholteilen (1 Messlauf)	Quick and precise measurement of repetition parts (single measuring run)	●	●	●	●	●	●	●	●
	—	Wuchten in 1 Ebene Balancing in 1 plane	Zum Messen und Ausgleichen der Unwucht in 1 Ebene (statisch)	Measuring and compensation of unbalance in 1 plane (static)	●	●	●	●	●	●	●	●
	80.252.01	Wuchten in 2 Ebenen Balancing in 2 planes	Zum Messen und Ausgleichen der Unwucht auf 2 Ebenen (dynamische Unwucht)	Measuring and correction of unbalance in 2 planes (dynamic unbalance)	○	○	●	●	●	●	●	●
	80.202.00	Festortausgleich Fixed components	Ermöglicht das Wuchten an vorgegebenen Stellen, z. B. mit Hilfe von Wuchtschrauben	Enables balancing at predefined positions, e. g. with balancing screws	○	○	●	●	●	●	○	●
	80.217.00	Automatisches Eindreihen Automatic indexing	Dreht die Spindel auf Knopfdruck auf die gewünschte Winkelposition – erleichtert exakte Positionierung der Spindel	Turns the spindle on the selected angle position and simplifies exact positioning of spindle	○	○	●	●	●	●	●	●

Symbol	Best.-Nr. Order No.	Artikelbezeichnung Article name	Beschreibung	Description	TD 1002	Tool Dynamic TD					TD Preset Microset	TD 800
						Economic	Economic Plus	Comfort	Comfort Plus	Comfort Plus i4.0		
												
	80.227.00	Schubladenschrank für Zubehör Rack for accessories	Aufbewahrungsmöglichkeit mit zwei ausziehbaren Schüben für Wuchtadapter und weiteres Zubehör	Storage rack with two integrated drawers for balancing adapters and further accessories	—	○	●	●	●	●	●	●
	80.212.00	Fräsprogramm Milling program	Unwucht beseitigen durch Fräsen	Correction of unbalance via milling	○	○	○	●	●	●	○	●
	80.245.06	Auswuchtsoftware TDC 4.0 Balancing software TDC 4.0	Neue Software mit optimiertem User-Interface und Touchscreen-Bedienung	New software with user-friendly graphical interface and touchscreen control	—	○	○	●	●	●	●	●
	80.228.03.3	Monitor-Halter Screen holder	Komfortabler Halter zur Unterbringung von PC-Monitor, Tastatur und Maus	Comfortable tray to place PC-screen, keyboard and mouse	—	○	○	●	—	—	—	—
	80.228.02.01.3	Druckerablage Printer desk	Optionale Ablage für Drucker (Voraussetzung: Monitor-Halter)	Optional desk for printer (Requires screen holder)	—	○	○	○	—	—	—	—
	80.228.02.02.3	PC Halter PC holder	Optionale Halterung für externen PC (Voraussetzung: Monitor-Halter)	Optional holder for external PC (Requires screen holder)	—	○	○	○	—	—	—	—
	80.228.02.04.3	Ablage für Werkzeugwaage Support arm for tool scale	Optionale Halterung für Werkzeugwaage (Voraussetzung: Monitor-Halter)	Optional desk for tool scale (Requires screen holder)	—	○	○	○	—	—	—	—
	80.233.00.4	Control Terminal inkl. Touchscreen Control terminal incl. touchscreen	Bedienpult zur Unterbringung von Touchscreen, Tastatur, Maus, Drucker und weiterem Zubehör	Terminal for storage of touchscreen, keyboard, mouse, printer, and further accessories	—	○	○	○	●	—	—	●
	80.233.09	Control Terminal i4.0 inkl. Touchscreen Control terminal i4.0 incl. touchscreen	Bedienpult mit 27" Touchscreen und integriertem PC (Windows basierend)	Control terminal with 27" touchscreen and integrated PC (Windows based)	—	—	—	—	○	●	●	○
	80.233.01.3	Tragarm für Etikettendrucker Support arm for label printer	Optionale Halterung für Etikettendrucker (Tool Control i4.0 erforderlich)	Optional desk for label printer (Requires Tool Control i4.0)	—	—	—	—	○	○	○	○
	80.233.02.3	Tragarm für Werkzeugwaage oder Werkzeuge Desk for tool scale	Optionale Halterung für Werkzeugwaage oder Werkzeuge (Tool Control i4.0 erforderlich)	Optional desk for tool scale or tools (Requires Tool Control i4.0)	—	—	—	—	○	○	○	○
	80.229.03.1	Touchscreen	TFT-Monitor mit Touchscreen-Bedienung (Upgrade für TD Comfort)	TFT monitor with touchscreen (Upgrade for TD Comfort)	—	—	—	○	●	●	●	●
	80.229.02	TFT-Monitor TFT screen	Komfortable Bedienung über Tastatur für integrierten PC	Comfortable usage via keyboard for integrated PC	—	○	○	●	—	—	—	—
	80.229.04	Touchscreen Touchscreen	TFT-Monitor mit Touchscreen-Bedienung für TD Economic/Economic Plus	TFT monitor with touchscreen for TD Economic and TD Economic Plus	—	○	○	—	●	●	●	●

AUSSTATTUNGSOPTIONEN OPTIONAL CONFIGURATIONS

Symbol	Best.-Nr. Order No.	Artikelbezeichnung Article name	Beschreibung	Description	TD 1002	Tool Dynamic TD Economic	Economic Plus	Comfort	Comfort Plus	Comfort Plus i4.0	TD Preset Microset	TD 800
	80.209.00	Dichtefunktion Specific weight function	Erlaubt die Eingabe des spezifischen Gewichtes des zu wuchtenden Gegen- stands, wenn ab- weichend von Stahl	Enables specifica- tion of the specific weight of the rotor to be balanced, if different from steel	○	○	○	○	○	○	○	—
	80.213.01	Axial Bohren Drilling axial	Unwucht beseitigen durch axiales Boh- ren, z. B.: bei Schleifscheiben	Correction of unbal- ance by axial drill- ing, e. g. for grind- ing wheels	○	○	○	○	○	○	○	○
	80.218.00	Umschlagmessen mit beliebigem Winkel Index balancing with free indexing angle	Umschlagmessen von Rotoren, bei denen Umschlag- winkel 180° nicht möglich ist (z. B. PSC 63 Aufnah- men)	Index balancing of rotors which can not be indexed 180° (e. g. PSC 63 chucks)	○	○	○	○	○	○	○	○
	80.214.00	Software zum Protokolldruck Software for printout of report	Druck eines detail- lierten Messprotok- olls (Auswuchtzertif- kat)	Printout of a de- tailed measuring protocol (balancing certificate)	○	○	○	○	○	○	○	○
	—	Deutsch/English/ Français/Italiano/ Español	Sprachen für Benut- zeroberfläche für internes Display	Languages for user interface for internal display	●	●	●	●	●	●	●	●
	80.245.12	Benutzerverwal- tung User account administration	Benutzerverwaltung mit Vergabe von in- dividuellen Zugriffs- rechten	User administration with individual alloca- tion of user rights	—	—	—	○	○	○	○	○
	80.245.09	Verbotene Berei- che Forbidden areas	Definition von Winkelabschnitten, die nicht zur Korrek- tur der Unwucht verwendet werden dürfen	Defined areas that are not allowed for the compensation of the unbalance	—	—	—	○	○	○	○	○
	80.245.10	Alternative Aus- gleichspositionen Alternative comp- ensation positions	Berechnung von al- ternativen Aus- gleichspositionen, falls vorgeschlage- ne Position nicht möglich	Calculation of al- ternative positions, when proposed position not possi- ble	—	—	—	○	○	○	○	○
	80.245.11	Optimierte Mess- zeit Optimised measur- ing time	Verkürzter Mess- lauf, falls Mess- genauigkeit ausrei- chend	Shortened measur- ing run, if measur- ing accuracy is suffi- cient	—	—	—	○	○	○	○	○
	80.245.14	Exzentrisches Auswuchten Eccentric Balanc- ing	Unwucht beseiti- gen durch exzent- rischen Materialab- trag an der Um- fangsfläche	Correction of unbal- ance by eccentric material removal at peripheral surface	—	○	○	○	○	○	○	○
	80.232.01.3	Sonderhaube Typ 3 Safety hood type 3	Schutzhaube für extra lange Werk- zeuge mit max. 700 mm Länge und 400 mm Durchm. (inkl. zwei- tem Strichlaser von oben)	Safety hood for ex- tra long toolholders with max. 700 mm length and max. 400 mm diam. (incl. second laser mark- ing from top)	—	○	○	○	○	○	—	—
	80.232.02.3	Sonderhaube Typ 4 Safety hood type 4	Schutzhaube für extra lange Werk- zeuge mit max. 700 mm Länge und 425 mm Durchm. (inkl. zwei- tem Strichlaser von oben)	Safety hood for ex- tra long toolholders with max. 700 mm length and max. 425 mm diam. (incl. second laser mark- ing from top)	—	○	○	○	○	—	—	—

Symbol	Best.-Nr. Order No.	Artikelbezeichnung Article name	Beschreibung	Description	TD 1002	Tool Dynamic TD					TD Preset Microset	TD 800
						Economic	Economic Plus	Comfort	Comfort Plus	Comfort Plus i4.0		
												
	80.254.00.3	Rundlaufmessvorrichtung Runout measuring device	Einfache und zuverlässige Überprüfung von Rund- und Planlauf von Schleifscheiben	Easy and reliable check of grinding wheel's runout and axial runout	○	—	—	—	—	—	—	—
	80.203.00	Wuchtschraubensortiment Balancing screw set	Satz bestehend aus 11 x 10 Sonder-schrauben zum Feinwuchten von Werkzeugaufnahmen mit Wuchtgewinden M6 (s. S. 645)	Set consisting of 11 x 10 special screws for fine-balancing of tool holders with balancing threads m6 (p. 645)	○	○	○	○	○	○	○	○
	79.350.xx	Auswuchtringe Balancing rings	Zum Feinwuchten von Werkzeugaufnahmen mit zylindrischem Außendurchmesser (s. S. 644)	For fine-balancing of all tool holders with cylindrical outer diameter (see p. 644)	○	○	○	○	○	○	○	○
	80.207.01	Präzisions-Waage Precision scale	Zum hochgenauen Wiegen von Auswuchtgewichten	For highly precise weighing of balancing weights	○	○	○	○	○	○	○	○
	80.207.12	Software Waage Anbindung Software scale integration	Automatische Übernahme des Rotorgewichts von einer Waage	Automatic transfer of rotor weight from scale	—	—	—	○	○	○	○	○
	80.207.10	Werkzeugwaage Tool scale	Bestimmt das Gewicht der Werkzeugaufnahme, optional direkte Übernahme des Gewichtes in die Auswuchtsoftware (s. Option 80.207.12)	Measures the weight of the tool holder, optional direct transfer into the balancing software (see option 80.207.12)	○	○	○	○	○	○	○	○
	80.215.02	Laserdrucker für Protokolldruck Laser printer for balancing reports	Laserdrucker mit Netzwerkanschluss zum Ausdruck eines detaillierten Wuchtprotokolls (in Verbindung mit Option 80.214.00)	Laser printer with Ethernet port to print out a detailed balancing report (together with option 80.214.00)	○	○	○	○	○	○	○	○
	80.206.00	Satz Kalibrier-magnete Set of calibration magnets	Magnete zu Versuchs-, Schulungs- und Demonstrationszwecken	Calibration magnets for testing, training, and demonstration purposes	○	○	○	○	○	○	○	○
	91.101.2x.00	Schulung Training	Die Schulung ist zwingend erforderlich zur Wahrung etwaiger zukünftiger Gewährleistungsansprüche	The training is obligatory for future warranty claims	○	○	○	○	○	○	○	○
	80.243.01	Schleifscheiben-Kantentaster Grinding wheel edge finder	Einfaches Kantenvormessen für Schleifscheiben	Easy edge measurement for grinding wheels	—	—	—	—	—	○	—	—
	80.230.00	Eichmeister Calibration tube	Zur Kalibrierung und Überprüfung der Wuchtmaschine mithilfe einer definierten Masse	For the calibration and testing of every balancing machine with the help of a defined mass	○	○	○	○	○	○	○	○
	80.215.05	Etikettendrucker „Dymo“ Label printer "Dymo"	Ausdruck eines Klebetiketts mit den Messergebnissen (Kurzprotokoll); Anschluss über USB	Printout of a label with the measuring results (short report); USB interface	—	—	—	○	○	○	○	○
	80.245.13	Datenexport Wuchtergebnisse Export measuring results	Software zum Datenexport der Wuchtergebnisse	Software to export measuring results	—	—	—	○	○	○	○	○

Tool Dynamic Control Terminal: Für mehr Bedienungskomfort/For more operating comfort

Hochwertiger Touchscreen mit gehärteter Glasoberfläche für höchste Ansprüche und einfachste Bedienung
High quality touchscreen with hardened glass surface for easy control

Traditionelle Eingabe über Tastatur und Maus möglich
Traditional keyboard and mouse input possible

Schublade für Zubehör
Drawer for accessories

Ablagemöglichkeit für Drucker
Storage space for printers

Aufbewahrung für Wuchtadapter und Werkzeugzubehör
Storage for balancing adapter and tools

Zusätzliche Schublade
Additional drawer



TOOL DYNAMIC SOFTWARE TDC 4.0

Intelligente Software für das Auswuchten

Das Auswuchten wird jetzt noch einfacher und bedienerfreundlicher. Die Benutzeroberfläche ist jetzt komplett grafisch aufgebaut. Schaltflächen mit Symbolen ersetzen an den meisten Stellen die Textfelder. Die Auswahl kann über Funktionstasten, Mausclick oder Touchscreen erfolgen.

Der bewährte einfache Aufbau der alten Oberfläche wurde beibehalten. Wer die Tool Dynamic schon kennt, kann ohne weiteres auch mit der neuen Software arbeiten.

Darüber hinaus gibt es eine Reihe von zusätzlichen Funktionen

Eine Benutzerverwaltung erlaubt die Vergabe von verschiedenen Zugriffsrechten. Beispielsweise kann ein Benutzer neue Werkzeugdaten anlegen und Wuchttoleranzen festlegen, während ein anderer nur die vorhandenen Daten aufrufen und den Auswuchtvorgang durchführen darf.

- Bedienerfreundliches Design
- Bedienung wahlweise mit Touchscreen
- Vorgabe der Auswucht toleranz nach Maschinentyp
- Werkzeugverwaltung mit Datenbank
- Werkzeugdatenverwaltung in Ordnerstruktur
- Einfacher Datenaustausch mit anderen Systemen, z. B. Werkzeugdatenverwaltung

Weitere Optionen

- Angabe von verbotenen Bereichen, in denen die Unwucht nicht ausgeglichen werden kann
- Berechnung von alternativen Auswuchtpositionen
- Benutzerverwaltung mit Zugriffsberechtigungen
- Anbindung einer externen Waage möglich
- Optimierte Messzeit
- Messdatenexport

Intelligent balancing software

Balancing is now even easier and more user-friendly. The user interface is completely made up of graphics. Buttons with symbols replace the text fields in most locations. Selection can take place using function buttons, by clicking the mouse or by touching the screen.

The proven simple design of the old interface has been kept. Anyone who already knows the Tool Dynamic can work with the new software without any problems.

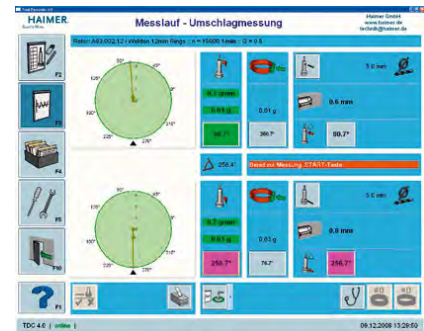
In addition, there is a series of further functions

User management makes it possible to assign different access rights. For example, one user can create new tool data and determine balance tolerances while another may only call up the existing data and carry out the balancing procedure.

- User-friendly design
- Operation with touchscreen (optional)
- Allocation of balance tolerances by machine type
- Tool management with database
- Tool data management in folder structure
- Simple data exchange with other systems, e.g. tool data management

Further options

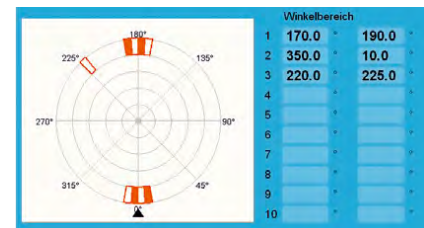
- Definition of forbidden areas where the compensation of the unbalance is not possible
- Calculation of alternative balancing positions
- User management with access rights
- Connection to external scales possible
- Optimised measuring run
- Export of measuring results



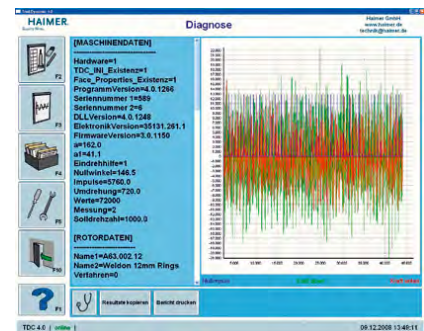
Übersichtliche graphische Benutzeroberfläche
Clearly organised graphical user interface



Intuitive Menüführung
Intuitive user guidance



Funktion: Verbotene Bereiche
Feature: Forbidden areas



Fortgeschrittene Diagnosefunktion
Advanced diagnostic modes

Tool Dynamic TD Preset Microset: Für Auswuchten und Vermessen in einem Schritt For balancing and presetting in one step



Abbildung zeigt TD Preset Microset mit Zubehör (s. Ausstattungsoptionen auf den Seiten 608 – 611)
Picture shows TD Preset Microset with accessories (see optional configurations on pages 608 – 611)

TOOL DYNAMIC TD PRESET MICROSET AUSWUCHTTECHNIK UND WERKZEUGVOREINSTELLUNG TOOL BALANCING AND PRESETTING

Zwei bewährte Systeme – eine zukunftsweisende Innovation

Die HAIMER Auswuchttechnik und HAIMER Microset Voreinstelltechnik werden in der Tool Dynamic Preset Microset zu einer perfekten Kombination verbunden. Die Spannung des Werkzeuges erfolgt in der hochpräzisen Auswuchtspindel mit dem bewährten Adaptersystem von HAIMER. Das spart Zeit, Geld und erhöht die Genauigkeit, da das Werkzeug nicht mehr umgespannt werden muss.

- Zukunftsweisende Technologiekombination aus einer Hand: Tool Dynamic Comfort Plus und Microset UNO Premium
- Höchste Effizienz und Zeitersparnis durch Kombination von zwei Arbeitsgängen
- Äußerste Genauigkeit durch hochpräzise Spannung in HAIMER Wuchtadaptern
- Geringer Platzbedarf
- Einfache und logische Bedienung durch HAIMER TDC 4.0 und Microvision UNO mit 27“ Multi-Touchscreen
- Adapter für alle Schnittstellen
- Höchster Messkomfort

Two proven systems – a trendsetting innovation

The Tool Dynamic Preset Microset is a perfect combination of HAIMER's balancing and HAIMER Microset's presetting technology. The tool is clamped in the high precision balancing spindle fitted with HAIMER's proven adapter system. This saves time, money and increases accuracy because the tool does not have to be re-clamped.

- Breakthrough state-of-the-art technology: Tool Dynamic Comfort Plus and Microset UNO Premium
- Highest efficiency and time saving by combining two production stages
- Utmost accuracy due to high precision clamping in HAIMER's balancing adapters
- Needs little space
- Simple and logical operation with HAIMER TDC 4.0 and Microvision UNO with 27" multi-touchscreen
- Adapter for all interfaces
- Highest possible measuring convenience



Voreinstellung

Messsystem mit hochauflösender Kamera und digitaler Bildverarbeitung

Presetting

Measuring system with high resolution camera and digital photo processing

Software für Profis

Viefältige Mess- und Auswuchtmöglichkeiten in übersichtlichen Menüs mit automatischem Wechsel zwischen Auswucht- und Messsoftware

Software for professionals

Various options for measuring and balancing clearly arranged in menus with automatic switch between balancing and presetting software

Technische Daten/Technical details			
Tool Dynamic TD Preset Microset			
Abmessungen (BxHxT)/Dimensions (WxHxD) [mm]	2000×1800×850	Anzeigege nauigkeit/Visual Indicator [mm]	0,001
Gewicht/Weight [kg]	823	Druckluft/Compressed air [bar]	5–6
Stromversorgung/Power requirements [V/Hz]	230/50–60	max. Werkzeuglänge Auswuchten/max. tool length balancing [mm]	700
Spindeldrehzahl [U/min]/Spindle speed [rpm]	300–1100	max. Werkzeuglänge Messen und Voreinstellen max. tool length measuring and presetting [mm]	400
Messgenauigkeit/Measuring accuracy [gmm]	< 0,5	max. Werkzeughdurchmesser/max. tool diameter [mm]	400
Leistungsaufnahme/Power usage [kW]	1,5	max. Werkzeuggewicht/max. tool weight [kg]	30
Wiederholgenauigkeit/Repeatability [mm]	± 0,002	Bestell-Nr./Order No.	TD104-H02-EU*

* Die Bestellnummer entspricht der oben angegebenen Maschinenkonfiguration. Falls Sie eine abweichende Konfiguration wünschen, kontaktieren Sie bitte Ihren HAIMER Ansprechpartner für die passende Bestellnummer.

This order number matches the machine configuration as above. In case you like a different configuration, please contact your HAIMER representative for the right order number.

TOOL DYNAMIC TD PRESET MICROSET LEISTUNGSSPEKTRUM/PRODUCT FEATURES

Ihre Vorteile auf einen Blick

- Einfachste Bedienung durch fotorealen Eingabedialog
- Automatisches Umschalten der Software bei Positionierung des Messarms
- Berührungsloses Messen mit hochauflösender Kamera und digitaler Bildverarbeitung, incl. Messsoftware „Microvision“ mit allen wichtigen Messfunktionen eines modernen und zeitgemäßen Voreinstellgeräts
- Komfortable Bedienung menügeführt über PC und 27" Touchscreen
- Große Haube für Werkzeuge bis 700 mm Höhe. Auswuchten in 1 Ebene (statisch) und 2 Ebenen (dynamisch)
- Verschiedenste Mess- und Auswuchtmöglichkeiten
- Schleifscheiben-Kantentaster ideal zum Vermessen von Schleifscheibenpaketen und anschließendem Auswuchten für beste Schleifergebnisse
- RFID ready (Balluff etc.), um Wuchtgüte und maximale Drehzahl zu lesen und zu schreiben
- Kompatibel für Handscanner
- HAIMER DAC (Data Analyzer & Controller) ready
- Integrierter Stauraum für Zubehör

Your benefits at a glance

- Simple operation through photorealistic input dialog
- Automatic software switch by positioning the measuring arm
- Non-contact measurement with a high-resolution camera and digital image processing, incl. measuring software „Microvision“ with all important measuring functions of a modern and up-to-date presetting device
- Convenient operation, menu-driven via PC and 27" touchscreen
- Large hood for tool holders with max. 700mm length. Balancing in 1 plane (static) and 2 planes (dynamic)
- Various measuring and balancing methods
- Optional grinding wheel edge finder: ideal for measuring grinding wheel packages and subsequently balancing for best grinding results
- RFID ready (Balluff etc.) to read and write balance grade and max. rotation
- Ready for barcode scanner
- HAIMER DAC (Data Analyzer & Controller) ready
- Built-in drawer cabinet for storing accessories



Berührungsloses Messen mit hochauflösender Kamera und digitaler Bildverarbeitung, incl. Messsoftware „Microvision“

Non-contact measurement with a high-resolution camera and digital image processing, incl. measuring software „Microvision“



Optional: Schleifscheiben-Kantentaster

Einfaches Kantenvermessen für Schleifscheiben

Durch den Messstift verschwindet die Unschärfe an der Oberfläche und es entsteht ein eindeutiger Schnittpunkt. (Bestell-Nr. 80.243.01)

Optional: Grinding wheel edge finder for grinding wheels

Easy edge measurement for grinding wheels

The measuring pin eliminates the blur on the surface and creates a clear point of intersection. (Order No. 80.243.01)

TOOL DYNAMIC TD PRESET MICROSET EIGENSCHAFTEN/FEATURES

Maschine & Tool Control/Machine & Tool Control

- | | |
|---|---|
| <ul style="list-style-type: none"> – Robuste, langlebige Grauguss-Konstruktion – Unterbau aus Polymerbeton – Thermooptimierte Werkstoffkombination für bessere Wiederholgenauigkeit – USB / LAN Datenausgabe – Windows 10 – Schubladenschrank mit 2 ausziehbaren Schüben in der Maschine – Ablageschubladen für Wuchtadapter und Werkzeugzubehör im Tool Control – Softwarebedienung über 27" Multi-Touchscreen oder Tastatur & Maus für maximale Benutzerfreundlichkeit – Etikettendrucker (optional) | <ul style="list-style-type: none"> – Robust, long-life cast iron construction – Base made of polymer concrete – Thermally optimised material combination for improved repeatability – USB / LAN data output – Windows 10 – Storage rack with two integrated drawers – Storage drawers for balancing adapters and tool accessories in the Tool Control – Software via 27" multi-touchscreen or mouse & keyboard for maximum usability – Label printer (on option) |
|---|---|

Werkzeugvoreinstellen/Tool Presetting

- | | |
|---|---|
| <ul style="list-style-type: none"> – Paket Technologie: Auflicht, Edgefinder, Release-by-Touch – Sigma Funktion – Wiederholgenauigkeit $\pm 2 \mu\text{m}$ – Manuelle Feinverstellung – Speicher für 1.000 Nullpunkte und Werkzeuge – Einfache und intuitive Messsoftware Microvision – RFID- System manuell (optional) – Bidirektionale Schnittstelle (optional) – Post Prozessor (optional) | <ul style="list-style-type: none"> – Technology package: incident light, edgefinder, release-by-touch – Sigma function – $\pm 2 \mu\text{m}$ repeatability – Manual fine adjustment – Memory for 1.000 zero points and tools – Easy and intuitive Microvision measuring software – Manual RFID system (on option) – Bi-directional interface (on option) – Post processor (on option) |
|---|---|

Auswuchten/Balancing

- | | |
|--|---|
| <ul style="list-style-type: none"> – Bedienung menügeführt über benutzerfreundliches Display – Optische Eindrehhilfe – Lasermarkierung – 2. Laser (von oben) – Umschlagwuchten – Radiales Bohren – Wuchten mit Spindelkompensation – Software zum Ausgleich mit Auswuchringen oder Nutensteinen – Wuchten in 1 und 2 Ebenen – Auswuchtsoftware TDC 4.0 | <ul style="list-style-type: none"> – Integrated user interface for easy handling of the machine – Optical indexing help – Laser marking – 2nd. laser (from above) – Index balancing – Radial drilling – Balancing with spindle compensation – Software for compensation with balancing rings – Balancing in 1 and 2 planes – Balancing software TDC 4.0 |
|--|---|

Tool Dynamic TD 800: Für Spezialisten/For specialists



Abbildung zeigt Sonderausstattung Rundlauf-Messstativ
Picture shows special equipment: Runout measuring console

TOOL DYNAMIC TD 800 SONDERAUSWUCHTMASCHINE/SPECIAL BALANCING MACHINE

Ihre Lösung für große Rotoren bis Ø 800 mm

Basierend auf der bewährten Tool Dynamic Auswuchttechnik bietet die Tool Dynamic TD 800 die Grundlage zum Auswuchten von großen Rotoren aller Art. Ob Lagerringe, Schleifscheiben oder Turbinenräder. Mit maßgeschneiderten Spannadaptern wuchten Sie ihre Rotoren auf gewohnt einfache und schnelle Weise.

Your solution for big rotors up to diam. 800 mm

Based on the proven Tool Dynamic balancing technology the Tool Dynamic TD 800 allows balancing big rotors of all kind. Bearing rings, grinding wheels and turbine wheels. With hand tailored clamping adapters you can balance your rotors as easy and quick as usual.



Die geteilte Schutzhaube öffnet sich zur Seite. Somit ist der Rotor von oben zugänglich. Schwere Teile können mit einem Kran bewegt werden.
The safety hood is segmented and opens to the side. Thus the rotor is accessible from above. Heavy parts can be handled by a crane.

Technische Daten/Technical details			
Tool Dynamic TD 800			
Abmessungen (BxHxT)/Dimensions (WxHxD) [mm]	2000×1950×1020	Leistungsaufnahme/Power usage [kW]	1,0
Gewicht/Weight [kg]	674	Druckluft/Compressed air [bar]	5–6
Spindeldrehzahl [U/min]/Spindle speed [rpm]	100–1100	max. Werkzeuglänge/max. tool length [mm]	750
Messgenauigkeit/Measuring accuracy [gmm]	< 0,5	max. Werkzeughdurchmesser/max. tool diameter [mm]	800
Stromversorgung/Power requirements [V/Hz]	230/50–60	max. Werkzeuggewicht/max. tool weight [kg]	110
		Bestell-Nr./Order No.	TD107-H04-EU*

* Die Bestellnummer entspricht der oben angegebenen Maschinenkonfiguration. Falls Sie eine abweichende Konfiguration wünschen, kontaktieren Sie bitte Ihren HAIMER Ansprechpartner für die passende Bestellnummer.

This order number matches the machine configuration as above. In case you like a different configuration, please contact your HAIMER representative for the right order number.

Tool Dynamic TD Automatic: Für Profis/For professionals



TOOL DYNAMIC TD AUTOMATIC VOLLAUTOMATISCHE AUSWUCHTTECHNIK AUTOMATIC BALANCING TECHNOLOGY

Die neue Dimension des Wuchtens – schneller, besser, effizienter!

Die Tool Dynamic TD Automatic

Die Tool Dynamic TD Automatic ist eine universelle CNC-gesteuerte Auswuchtmaschine mit automatischem Ausgleich der Unwucht. Die Unwucht wird in einer oder zwei Ebenen durch Bohren, Fräsen oder Schleifen entfernt. Diese Bearbeitung kann horizontal und vertikal erfolgen.

Die Bedienung der Auswuchtmaschine erfolgt über einen integrierten 19" Touchscreen. Als NC-Steuerung kommt eine Siemens 840DSL zum Einsatz, die gleichzeitig zur Wuchtsoftware angezeigt wird.

Automatisches Auswuchten – so funktioniert's!

Nach der Messung der Unwucht berechnet die Software, wie tief gebohrt, gefräst oder geschliffen werden muss, um die Unwucht zu beseitigen. Die Wuchtspindel dreht sich in die richtige Position. Die integrierte CNC-Einheit fährt die vorgewählte Auswuchtebene an und trägt automatisch die notwendige Materialmenge ab. Fertig.

Schneller und einfacher kann Auswuchten nicht sein. Fehler wie z. B. durch falsche Markierungen am Werkzeug oder durch versehentlich falsche Bohrtiefe beim manuellen Bohren sind ausgeschlossen.

- Unwucht messen und beseitigen in einem Arbeitsgang
- Schnell, einfach und wirtschaftlich
- Keine Fehlbohrungen am Rotor
- Integration in automatische Produktionslinie möglich
- Spezielle Software für besondere Auswuchtverfahren möglich

We take balancing to the next level: faster, better, more efficient!

The Tool Dynamic TD Automatic

The Tool Dynamic TD Automatic is a truly universal CNC-based balancing machine with automated correction of the unbalance. It automatically compensates the unbalance in one or two planes by drilling, milling or grinding. The machine can work vertically and horizontally.

The balancing machine is controlled by an integrated 19" touchscreen. The numerical control is a Siemens 840DSL, which can be accessed simultaneously with the balancing software.

Automatic Balancing – that's how it works

After measuring the unbalance the software calculates how deep the machine must drill, mill or grind in order to compensate the unbalance. The balancing spindle turns into the correct position. The integrated CNC unit moves to the pre-selected balancing plane and automatically removes the appropriate amount of material. Done.

Balancing could not be any quicker or easier. Errors, such as those caused by incorrect marking on the tool holder or through inadvertently incorrect drilling depths are no longer an issue.

- Measures and compensates unbalance in one step
- Rapid, easy and economic
- No incorrect drilling on the rotor
- Integration into automatic production lines is possible
- Specific software for particular methods of balancing available

Tool Dynamic TD Automatic – vollautomatische vertikale CNC-Auswuchtmaschine: **Maximaler Komfort, maximale Prozesssicherheit bei höchster Effizienz und Präzision.**

Bestell-Nr. TD106-H07-EU

Steigern Sie Ihre Effizienz: Wuchten in Rekordzeit!
Improve your efficiency: balancing in record time!

Wuchtvorgang:
Einfachmessung, Korrektur und Nachkontrolle

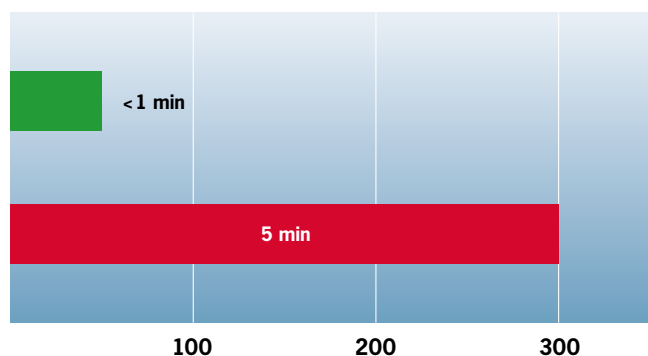
Balancing process:
Simple measuring run, compensation and check

Tool Dynamic TD Automatic

konventionelles Wuchten
standard balancing system

Zeit/Time [s]

Order No. TD106-H07-EU



TOOL DYNAMIC TD AUTOMATIC LEISTUNGSSPEKTRUM/PRODUCT FEATURES

Ihre Vorteile auf einen Blick

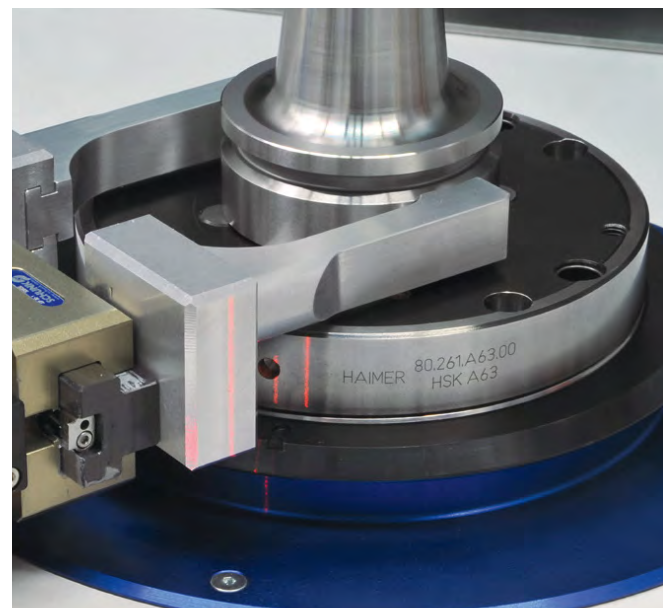
- Automatische Beseitigung der Unwucht auf einer oder zwei Ebenen durch Bohren, Fräsen oder Schleifen durch integrierte simultane 4-Achs-CNC-Bearbeitungseinheit
- Integrierte austauschbare Wuchtadapter spannen die Rotoren in höchster Präzision. Neben den Standardadaptern für alle gängigen Schnittstellen gibt es auch Sonderausführungen für spezielle Anwendungen
- Greifer für automatische Umschlagmessung (Option). Dieser kann ohne zusätzliches Werkzeug aufgesteckt und mit dem Wuchtadapter flexibel ausgetauscht werden
- Anfallende Späne werden schnell und sauber über einen Sauger entsorgt
- Zentralschmierung erlaubt nahezu wartungsfreien 3-Schicht-Betrieb
- Wuchtspindel und Schaltschrank sind gekühlt
- Dynamischer Messlauf sorgt für kürzeste Messzeiten – wuchten und kontrollieren Sie Ihre Rotoren in Rekordzeit!
- Einfachmessung, Bohren und Nachkontrolle in weniger als **1 Minute**
- Robotereinbindung möglich – damit sind einer Integration in eine Fertigungsstraße keine Grenzen gesetzt!
- Durch intelligente Software können bereits gewuchtete Rotoren einfach nachgewuchtet werden

Your benefits at a glance

- Correction of unbalance is fully automated by drilling, milling or grinding in one or two planes with the help of an integrated simultaneous 4-Axis CNC machine tool
- Integrated and exchangeable balancing adapters clamp rotors with highest precision. There are standard adapters for all common interfaces and customized solutions for special purposes
- Gripper for automated indexing (optional). It can be mounted without any additional tools and changed together with the balancing adapter
- Chips are removed by exhaust (suction) equipment
- Central lubrication enables a nearly maintenance free 3 shift use
- Balancing spindle and control box are cooled
- Dynamic measuring mode enables shortest measuring times – balance and control your rotors in record time!
- Simple measuring mode: Measuring, drilling and checking in less than **1 minute!**
- Integration of robot unit is possible – embody your balancing machine in your production line!
- Intelligent software allows the fast and efficient re-balancing of already balanced rotors



Automatische Beseitigung der Unwucht durch CNC-Bearbeitungseinheit
Automated compensation of unbalance via CNC machining unit



Integrierter Wuchtadapter und Greifer für automatische Umschlagmessung
Integrated balancing adapter and gripper for automatic index measuring

TOOL DYNAMIC TD AUTOMATIC LEISTUNGSSPEKTRUM/PRODUCT FEATURES

Technische Daten/Technical data		
Messgenauigkeit/Measuring accuracy		
Messgenauigkeit/Measuring accuracy	<0,5 gmm	
Grenzabmessungen des Rotors/Limitation of the rotor		
Max. Durchmesser/Max. diameter	400 mm	
Max. Länge/max. length	600 mm	
Max. Gewicht/max. weight	50 kg	
Arbeitsbereich/Operational range		
X-Achse/X-axis	155 mm	
Y-Achse/Y-axis	395 mm	
Z-Achse/Z-axis	205 mm	
B-Achse/B-axis	360°	
Eilgänge/Rapid mode	20 m/min	in allen Achsen/on all axis
Wuchtspindel/Balancing spindle		
Max. Drehzahl/max. RPM	1400 U/min/rpm	
Max. Drehmoment/max. torque	35 Nm	
Werkzeugspindel/CNC unit		
Schnittstelle/Interface	VDI 30	
Max. Drehzahl/max. engine speed	6000 U/min	frei programmierbar/adjustable
Max. Drehmoment/max. torque	15 Nm	bei/at S3-25%
Max. Bohrleistung/max. drilling capacity	Ø 10 mm	in gehärtetem Stahl HRC 60/in hardened steel with HRC 60
Bearbeitungsbereich des Rotors bei horizontaler Bearbeitung/Operational range of rotor in horizontal mode		
Max. Durchmesser/max. diameter	400 mm	
Max. Höhe/max. height	250 mm	
Bearbeitungsbereich des Rotors bei vertikaler Bearbeitung/Operational range of rotor in vertical mode		
Max. Durchmesser/max. diameter	400 mm	
Max. Höhe/max. height	280 mm	



Integrierte Steuerung und Wuchtsoftware
Integrated control and balancing software

ANWENDUNGSBEISPIELE APPLICATION EXAMPLES

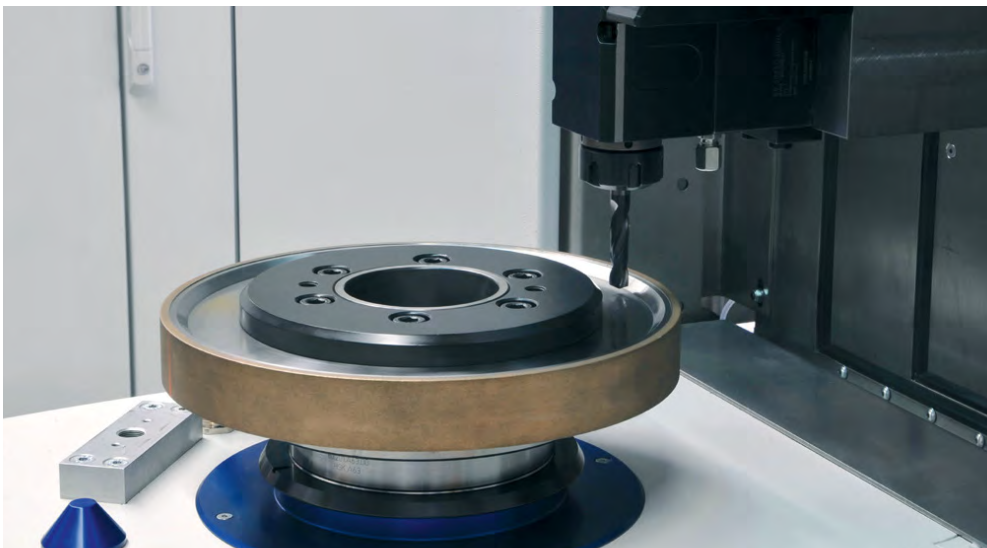


Verdichterrad für Turbolader

Auswuchten durch Umfangsfräsen axial.

Compressor wheel for turbocharger

Balancing by peripheral milling axial.

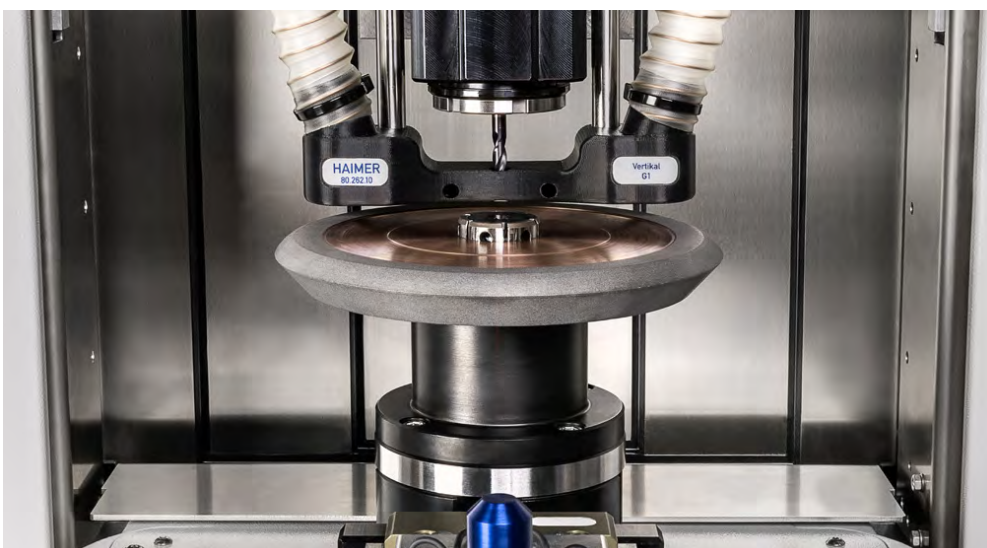


Auswuchten von Schleifschei- ben durch axiales Bohren

Mit ausgewuchteten Schleifscheiben reduziert sich die Rautiefe in der Komponente, was zu einer deutlichen Leistungssteigerung des Prozesses und zu einer höheren Genauigkeit des Endproduktes führt.

Balancing of grinding wheels by axial drilling

Balanced grinding wheels reduce the surface roughness of the work piece what leads to a remarkable increase of the process performance and to a higher precision of the end product.



Auswuchten von Schleifschei- ben durch axiales Bohren

Balancing of grinding wheels by axial drilling

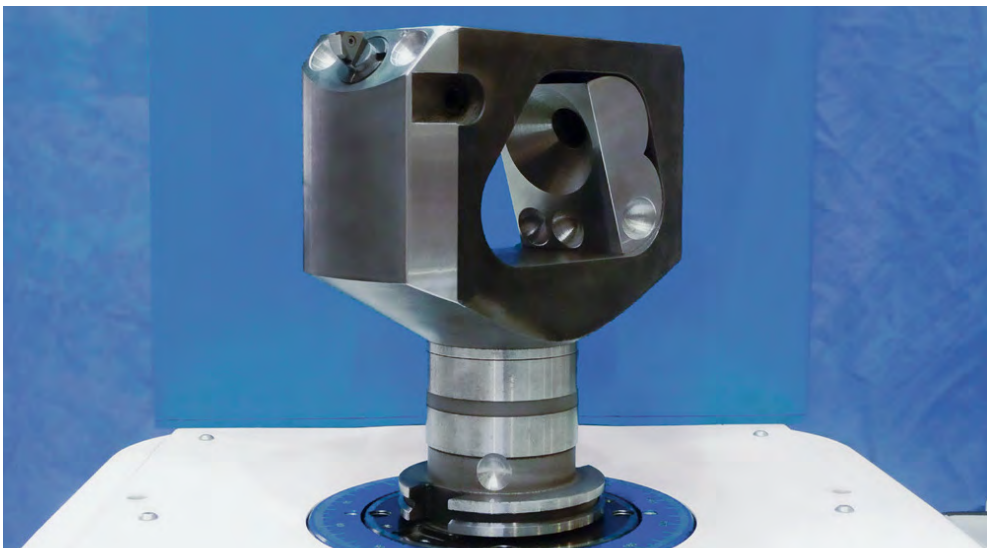


Werkzeuge zur Holzbearbeitung

Durch Auswuchten verhindern Sie Schneidenausbrüche und Vibrationen und ermöglichen eine absolute Kantensauberkeit am Möbelstück. Somit steigern Sie Ihre Produktivität und können eine höhere Zerspanleistung realisieren.

Tools for woodworking

Balancing avoids breaking of cutting edges and vibrations and enables the highest accuracy at the edges of the piece of furniture. Thus you raise your productivity and you can realize a higher cutting capacity.

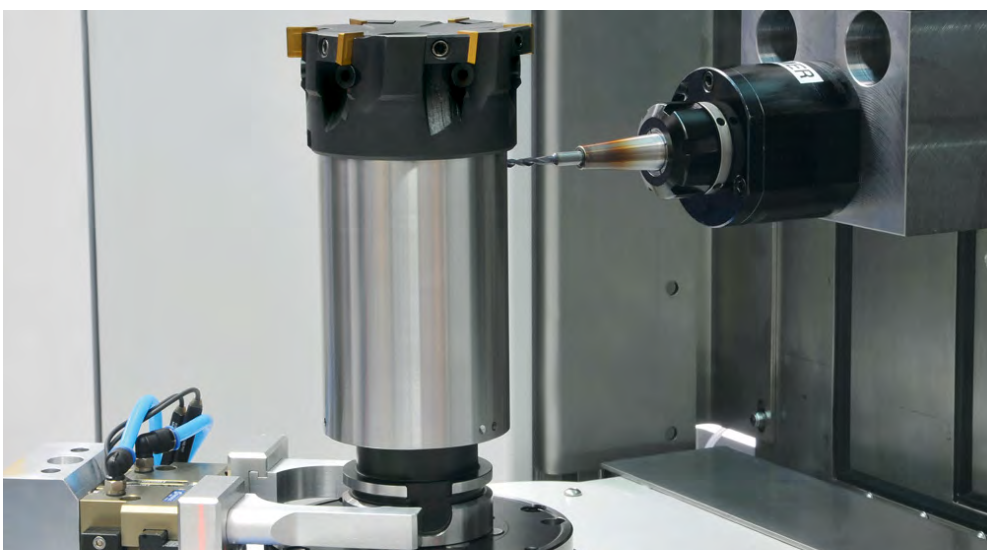


Wuchten von Feinbohrköpfen

Sie erzielen höhere Toleranzgrade und eine bessere Rundheit. Die Zerspanleistung kann bis zu 300% gesteigert werden.

Balancing of fine boring heads

Get better tolerance grades and better roundness. The cutting capacity can be raised up to 300%.



Messerkopf, Auswuchten in 2 Ebenen

Bei lang auskragenden Rotoren muss auch die Momentenunwucht beseitigt werden (dynamisches Auswuchten). Dies führt bei langen Werkzeugen zu höherer Zerspanleistung und besserer Oberflächengüte.

Milling head, balancing in two planes

Long projecting tools must be balanced in two planes in order to eliminate the couple unbalance (dynamic balancing). At longer tools that leads to a higher cutting capacity and a better surface finish.

ANWENDUNGSBEISPIELE APPLICATION EXAMPLES

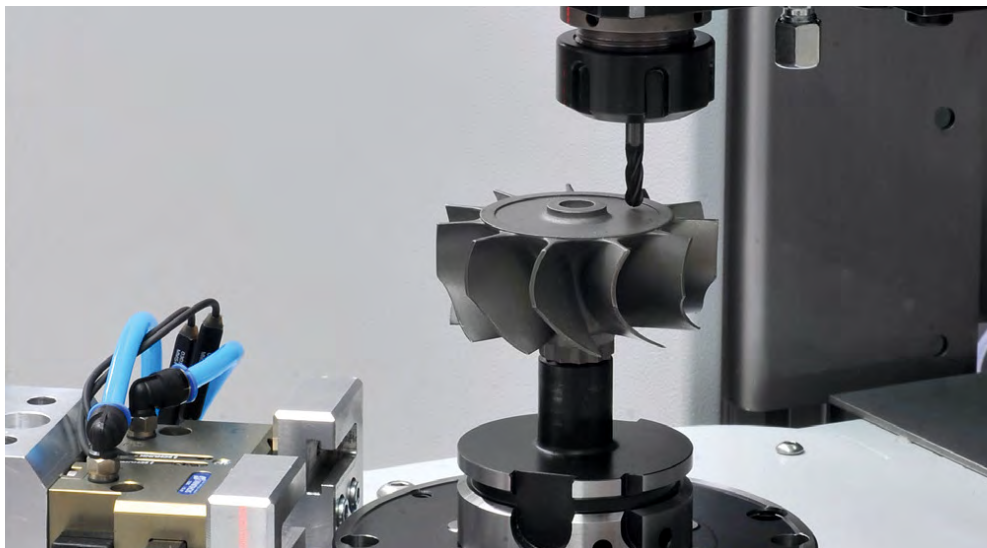


Auswuchten von Werkzeugen mit Hilfe des HG-Wuchtadap- ters für Schaftwerkzeuge

Für weitere Informationen dazu
siehe S. 642.

Balancing of tools with a HG balancing adapter for tools with shank

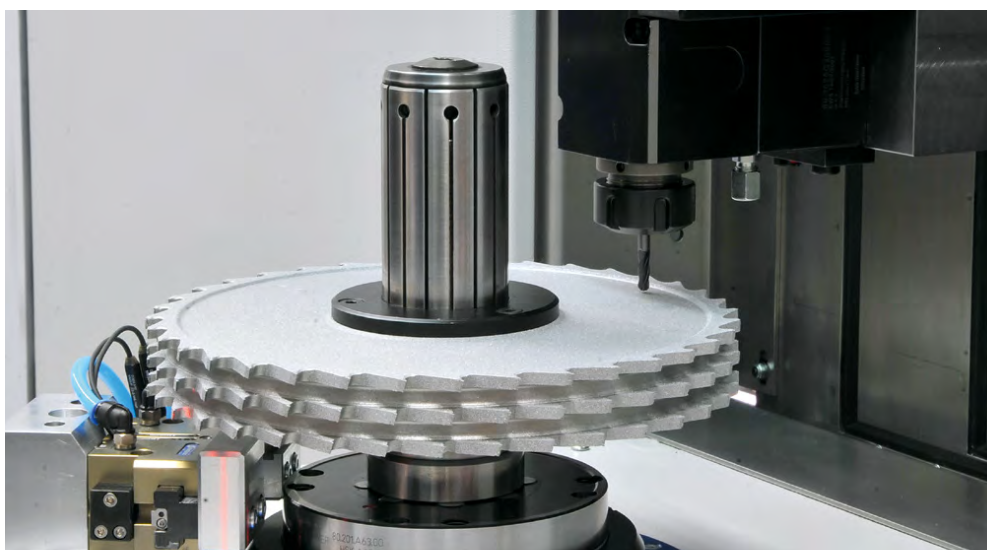
For further information please go
to p. 642.



Verdichterräder für Turbolader Axiales Bohren.

Compressor wheel for turbo charger

Axial drilling.



Wuchten von PKD-Fügefräsern für Laminat

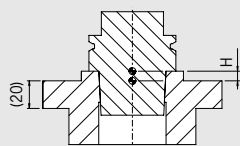
Wuchten ermöglicht die beste
Kantenqualität im Möbelstück
durch vibrationsfreien Lauf der
Werkzeuge. Dazu wird die Lärm-
belastung bei der Bearbeitung
auf ein Minimum reduziert.

Balancing of PCD jointing cutters for laminate

Balancing enables the best edge
quality for the piece of furniture
by vibration-free tool run. In ad-
dition the noise while machining is
reduced to a minimum.

WUCHTADAPTER SK/BT/CAT/BBT*/PSC/KM*/KM4X*

BALANCING ADAPTER SK/BT/CAT/BBT*/PSC/KM*/KM4X*



- µm-genaue Spannung für höchste Mess- und Wiederholgenauigkeit
- Einfaches Austauschen durch kompakte Bauweise

- µm precise clamping for highest measuring accuracy and repeatability
- Easy and quickest changing due to compact design

Achtung: Adapter nur kompatibel mit original HAIMER Tool Dynamic Auswuchtmaschinen

Attention: Adapters only to be used with original HAIMER Tool Dynamic Balancing Machines

SK/BT/CAT/BBT* Wuchtadapter mit automatischem Spannsystem SK/BT/CAT/BBT* balancing adapter with automatic clamping system

Bestell-Nr./Order No.	für Kegeigrößen/for taper size	für Anzugsbolzen/for pull stud	Höhe H/Height H
80.201.330.01	SK30/BT30/BBT30 ¹⁾	Gewinde/thread M12	0 mm
80.201.330.01.IN	CAT30	Gewinde/thread 1/2"-13	0 mm
80.201.330.02	SK30	DIN 69872; ISO 7388-3, Form AF/AD/AC	0 mm
80.201.330.02	BT30/BBT30 ¹⁾	MAS 30°/45°/90°; ISO 7388-3, Form JD/JF	0 mm
80.201.330.04	SK30	ISO 7388-3, Form UF/UD/UC	0 mm
80.201.140.01	SK40	DIN 2080 Gewinde/thread M16	0 mm
80.201.340.01	SK40/BT40/BBT40 ¹⁾	Gewinde/thread M16	0 mm
80.201.340.01.IN	CAT40	Gewinde/thread 5/8"-11	0 mm
80.201.340.02	CAT40/SK40	DIN 69872; ISO 7388-3, Form AF/AD/AC	0 mm
80.201.340.02	BT40/BBT40 ¹⁾	JIS B6339	0 mm
80.201.340.04	CAT40/SK40	ISO 7388-3, Form UF/UD/UC	0 mm
80.201.340.06	CAT40	Ähnlich/Similar ISO 7388-3 Form JF/JD/MORI-SEIKI 90° (L3 = 0.99")	0 mm
80.201.340.06	BT40	MAS 30°/45°/90°; ISO 7388-3, Form JD/JF	0 mm
80.201.150.01	SK50	DIN 2080 Gewinde/thread M24	0 mm
80.201.350.01	SK50/BT50/BBT50 ¹⁾	Gewinde/thread M24	0 mm
80.201.350.01.IN	CAT50	Gewinde/thread 1"-8	0 mm
80.201.350.02	CAT50/SK50	DIN 69872; ISO 7388-3, Form AF/AD/AC	0 mm
80.201.350.02	BT50/BBT50 ¹⁾	JIS B6339	0 mm
80.201.350.04	CAT50/SK50	ISO 7388-3, Form UF/UD/UC	0 mm
80.201.350.06	CAT50	Ähnlich/Similar ISO 7388-3 Form JF/JD/MORI-SEIKI 90° (L3 = 1.39")	0 mm
80.201.350.06	BT50/BBT50 ¹⁾	MAS 30°/45°/90°; ISO 7388-3, Form JD/ JF	0 mm

Wuchtadapter PSC mit automatischem Spannsystem/Balancing adapter PSC with automatic clamping system

Bestell-Nr./Order No.	für Kegeigrößen/for taper size	Höhe H/Height H
80.201.C3.00	PSC 32	7 mm
80.201.C4.00	PSC 40	7 mm
80.201.C5.00	PSC 50	7 mm
80.201.C6.00	PSC 63	7 mm
80.201.C8.00	PSC 80	7 mm
80.201.C10.00	PSC 100	7 mm

Wuchtadapter KM* mit automatischem Spannsystem/Balancing adapter KM* with automatic clamping system

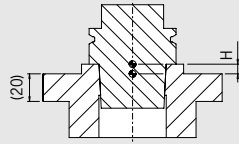
Bestell-Nr./Order No.	für Kegeigrößen/for taper size	Höhe H/Height H
80.201.KM32.01	KM32	7 mm
80.201.KM40.01	KM40	7 mm
80.201.KM50.01	KM50	7 mm
80.201.KM63.01	KM63	7 mm
80.201.KM80.01	KM80	7 mm
80.201.KM100.01	KM100	30 mm
80.201.KM125.00	KM125 (auf Anfrage/upon request)	

Wuchtadapter KM4X* mit automatischem Spannsystem/Balancing adapter KM4X* with automatic clamping system

Bestell-Nr./Order No.	für Kegeigrößen/for taper size	Höhe H/Height H
80.201.KM63.4X	KM4X 63	7 mm
80.201.KM100.4X	KM4X 100	30 mm

¹⁾ BBT: auch geeignet für BIG-Plus/also suitable for BIG-Plus
BBT and BIG-PLUS are registered trademarks/tradenames of Big Daishowa Co., Ltd.
KM/KM4X are registered trademarks/tradenames of Kennametal Inc.
Weitere Adapter auf Anfrage erhältlich/Further adapter available on request

WUCHTADAPTER HSK BALANCING ADAPTER HSK



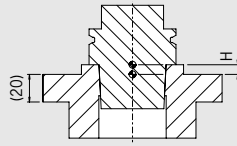
- µm-genaue Spannung für höchste Mess- und Wiederholgenauigkeit
- Einfaches Austauschen durch kompakte Bauweise
- µm precise clamping for highest measuring accuracy and repeatability
- Easy and quickest changing due to compact design

Achtung: Adapter nur kompatibel mit original HAIMER Tool Dynamic Auswuchtmaschinen

Attention: Adapters only to be used with original HAIMER Tool Dynamic Balancing Machines

HSK Wuchtadapter mit automatischem Spannsystem/HSK balancing adapter with automatic clamping system				
HSK-Schnittstelle HSK interface	Adapter-Bestell-Nr. Adapter Order No.	Entsprechung Analogy	Beschreibung Description	Höhe H Height H
HSK 25				
E	80.201.E25.00		Adapter für HSK-E25 mit Spannsystem/Adapter for HSK-E25 with clamping system	0 mm
HSK 32				
A	80.201.A32.00		Adapter für HSK-A32 mit Spannsystem/Adapter for HSK-A32 with clamping system	0 mm
B	80.201.E25.00	B32 = E25	Adapter für HSK-E25 mit Spannsystem/Adapter for HSK-E25 with clamping system	0 mm
C	80.201.A32.00	C32 = A32	Adapter für HSK-A32 mit Spannsystem/Adapter for HSK-A32 with clamping system	0 mm
D	80.201.E25.00	D32 = E25	Adapter für HSK-E25 mit Spannsystem/Adapter for HSK-E25 with clamping system	0 mm
E	80.201.E32.00		Adapter für HSK-E32 mit Spannsystem/Adapter for HSK-E32 with clamping system	0 mm
F	80.201.E25.00	F32 = E25	Adapter für HSK-E25 mit Spannsystem/Adapter for HSK-E25 with clamping system	0 mm
HSK 40				
A	80.201.A40.00		Adapter für HSK-A40 mit Spannsystem/Adapter for HSK-A40 with clamping system	0 mm
B	80.201.E32.00	B40 = E32	Adapter für HSK-E32 mit Spannsystem/Adapter for HSK-E32 with clamping system	0 mm
C	80.201.A40.00	C40 = A40	Adapter für HSK-A40 mit Spannsystem/Adapter for HSK-A40 with clamping system	0 mm
D	80.201.E32.00	D40 = E32	Adapter für HSK-E32 mit Spannsystem/Adapter for HSK-E32 with clamping system	0 mm
E	80.201.E40.00		Adapter für HSK-E40 mit Spannsystem/Adapter for HSK-E40 with clamping system	0 mm
F	80.201.E32.00	F40 = E32	Adapter für HSK-E32 mit Spannsystem/Adapter for HSK-E32 with clamping system	0 mm
HSK 50				
A	80.201.A50.00		Adapter für HSK-A50 mit Spannsystem/Adapter for HSK-A50 with clamping system	0 mm
B	80.201.E40.00	B50 = E40	Adapter für HSK-E40 mit Spannsystem/Adapter for HSK-E40 with clamping system	0 mm
C	80.201.A50.00	C50 = A50	Adapter für HSK-A50 mit Spannsystem/Adapter for HSK-A50 with clamping system	0 mm
D	80.201.E40.00	D50 = E40	Adapter für HSK-E40 mit Spannsystem/Adapter for HSK-E40 with clamping system	0 mm
E	80.201.E50.00		Adapter für HSK-E50 mit Spannsystem/Adapter for HSK-E50 with clamping system	0 mm
F	80.201.E40.00	F50 = E40	Adapter für HSK-E40 mit Spannsystem/Adapter for HSK-E40 with clamping system	0 mm
HSK 63				
A	80.201.A63.00		Adapter für HSK-A63 mit Spannsystem/Adapter for HSK-A63 with clamping system	0 mm
B	80.201.E50.00	B63 = E50	Adapter für HSK-E50 mit Spannsystem/Adapter for HSK-E50 with clamping system	0 mm
C	80.201.A63.00	C63 = A63	Adapter für HSK-A63 mit Spannsystem/Adapter for HSK-A63 with clamping system	0 mm
D	80.201.E50.00	D63 = E50	Adapter für HSK-E50 mit Spannsystem/Adapter for HSK-E50 with clamping system	0 mm
E	80.201.E63.00		Adapter für HSK-E63 mit Spannsystem/Adapter for HSK-E63 with clamping system	0 mm
F	80.201.E50.00	F63 = E50	Adapter für HSK-E50 mit Spannsystem/Adapter for HSK-E50 with clamping system	0 mm
Weinig				
Weinig	80.201.W63.00		Adapter für Weing-Schnittstelle/Adapter for Weing tool holder	0 mm
Makino				
Makino	80.201.F63.00.M	Makino F63	Adapter für Makino F63 Schnittstelle/Adapter for Makino F63 tool holder	0 mm
Makino	80.201.F80.00.M	Makino F80	Adapter für Makino F80 Schnittstelle/Adapter for Makino F80 tool holder	0 mm
HSK 80				
A	80.201.A80.00		Adapter für HSK-A80 mit Spannsystem/Adapter for HSK-A80 with clamping system	0 mm
B	80.201.E63.00	B80 = E63	Adapter für HSK-E63 mit Spannsystem/Adapter for HSK-E63 with clamping system	0 mm
C	80.201.A80.00	C80 = A80	Adapter für HSK-A80 mit Spannsystem/Adapter for HSK-A80 with clamping system	0 mm
D	80.201.E63.00	D80 = E63	Adapter für HSK-E63 mit Spannsystem/Adapter for HSK-E63 with clamping system	0 mm
E	80.201.E80.00		Adapter für HSK-E80 mit Spannsystem/Adapter for HSK-E80 with clamping system	0 mm
F	80.201.E63.00	F80 = E63	Adapter für HSK-E63 mit Spannsystem/Adapter for HSK-E63 with clamping system	0 mm
HSK 100				
A	80.201.A100.00		Adapter für HSK-A100 mit Spannsystem/Adapter for HSK-A100 with clamping system	0 mm
B	80.201.E80.00	B100 = E80	Adapter für HSK-E80 mit Spannsystem/Adapter for HSK-E80 with clamping system	0 mm
C	80.201.A100.00	C100 = A100	Adapter für HSK-A100 mit Spannsystem/Adapter for HSK-A100 with clamping system	0 mm
D	80.201.E80.00	D100 = E80	Adapter für HSK-E80 mit Spannsystem/Adapter for HSK-E80 with clamping system	0 mm
E	80.201.E100.00		Adapter für HSK-E100 mit Spannsystem/Adapter for HSK-E100 with clamping system	0 mm
F	80.201.E80.00	F100 = E80	Adapter für HSK-E80 mit Spannsystem/Adapter for HSK-E80 with clamping system	0 mm
HSK 125				
A	80.201.A125.00		Adapter für HSK-A125 mit Spannsystem/Adapter for HSK-A125 with clamping system	61 mm

WUCHTADAPTER HSK – ERHÖHTE VERSION BALANCING ADAPTER HSK – INCREASED OFFSET



- Erhöhte Version für bessere Zugänglichkeit
- μm -genaue Spannung für höchste Mess- und Wiederholgenauigkeit
- Einfaches Austauschen durch kompakte Bauweise

- Increased offset for better accessibility
- μm precise clamping for highest measuring accuracy and repeatability
- Easy and quickest changing due to compact design

Achtung:

Adapter nur kompatibel mit original HAIMER Tool Dynamic Auswuchtmaschinen

Attention:

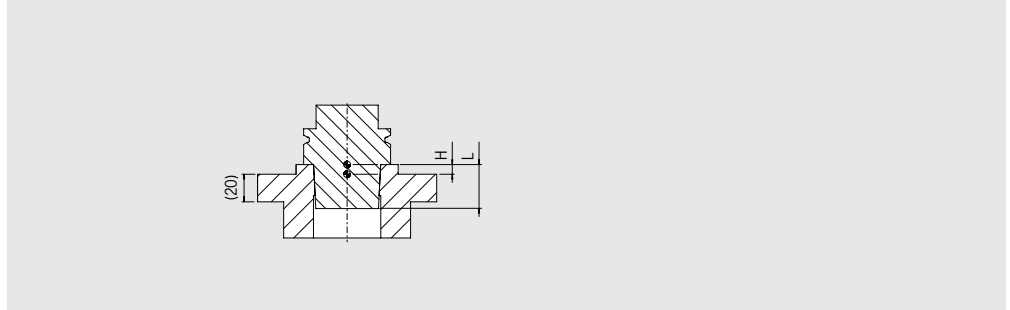
Adapters only to be used with original HAIMER Tool Dynamic Balancing Machines

HSK Wuchtadapter mit automatischem Spannsystem – erhöhte Version HSK balancing adapter with automatic clamping system – increased offset

Bestell-Nr./Order No.	für Kegelgrößen/for taper size	Höhe H/Height H
80.201.E32.02	HSK-A/C/E 32; HSK-B/D/F 40	57 mm
80.201.E40.02	HSK-A/C/E 40; HSK-B/D/F 50	57 mm
80.201.E50.02	HSK-A/C/E 50; HSK-B/D/F 63	57 mm
80.201.E63.02	HSK-A/C/E 63; HSK-B/D/F 80	57 mm

Weitere Adapter auf Anfrage erhältlich/Further adapter available on request

WUCHTADAPTER ROLLOMATIC BALANCING ADAPTER ROLLOMATIC



- Erhöhte Version für bessere Zugänglichkeit
- μ m-genaue Spannung für höchste Mess- und Wiederholgenauigkeit
- Einfaches Austauschen durch kompakte Bauweise

Achtung:

Adapter nur kompatibel mit original HAIMER Tool Dynamic Auswuchtmaschinen

- Increased offset for better accessibility
- μ m precise clamping for highest measuring accuracy and repeatability
- Easy and quickest changing due to compact design

Attention:

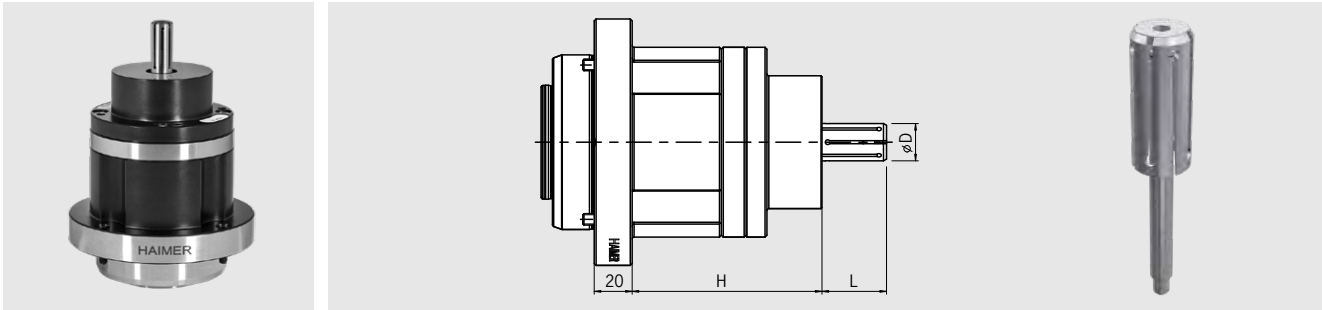
Adapters only to be used with original HAIMER Tool Dynamic Balancing Machines

Wuchtadapter Rollomatic PerfectArbor mit automatischem Spannsystem Balancing adapter Rollomatic PerfectArbor with automatic clamping system

Bestell-Nr./Order No.	für Kegelgrößen/for taper size	Länge L/Length L	Höhe H/Height H
80.201.R025.00	R025 – 20	20 mm	57 mm
80.201.R025.01	R025 – 25	25 mm	57 mm

Weitere Adapter auf Anfrage erhältlich/Further adapter available on request

HSM WUCHTADAPTER (MANUELL) HSM BALANCING ADAPTER (MANUAL) HSM 00 – HSM 01



Manueller Wuchtadapter mit Hülsenspanndorn für Innendurchmesser mit einer Bohrung von Ø 15 bis Ø 100 mm

- Spannungsbereich - 0,3 / + 0,5 mm
- Exakte zentrische Spannung für höchste Wiederholbarkeit
- Feingewuchtet auf < 1 g·mm
- Individuell einsetzbar

Achtung:

Adapter nur kompatibel mit original HAIMER Tool Dynamic Auswuchtmaschinen

Manual balancing adapter with cartridge mandrel for inner diameter with bore of Ø 15 up to Ø 100 mm

- Clamping range - 0,3 / + 0,5 mm
- Precise center clamping for highest repeatability
- Fine balanced to < 1 g·mm
- Can be used individually

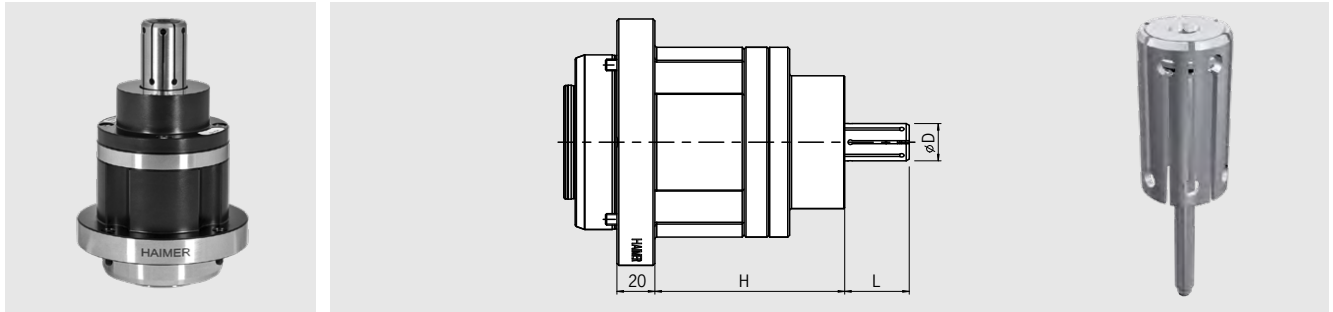
Note:

Adapters only to be used with original HAIMER Tool Dynamic Balancing Machines

HSM Wuchtadapter mit manuellem Spannsystem HSM balancing adapter with manual clamping system	Spannsatz Clamping set	Bohrung Ø D [mm] Bore Ø D [mm]	Spannlänge L [mm] Clamping length L [mm]	Höhe Adapter H Height adapter H
Bestell-Nr./Order No.	Bestell-Nr./Order No.	- 0,3 / + 0,5 mm		
HSM 00, Spannungsbereich/Clamping range 15-20 mm				
80.201.HSM00.00	80.201.HSZ00.15	Ø 15,0	34	100 mm
	80.201.HSZ00.15.5	Ø 15,5	34	100 mm
	80.201.HSZ00.16	Ø 16,0	34	100 mm
	80.201.HSZ00.16.5	Ø 16,5	34	100 mm
	80.201.HSZ00.17	Ø 17,0	34	100 mm
	80.201.HSZ00.17.5	Ø 17,5	34	100 mm
	80.201.HSZ00.18	Ø 18,0	34	100 mm
	80.201.HSZ00.18.5	Ø 18,5	34	100 mm
	80.201.HSZ00.19	Ø 19,0	34	100 mm
	80.201.HSZ00.19.5	Ø 19,5	34	100 mm
	80.201.HSZ00.20	Ø 20,0	34	100 mm
HSM 01, Spannungsbereich/Clamping range 20-25 mm				
80.201.HSM01.00	80.201.HSZ01.20	Ø 20,0	39	100 mm
	80.201.HSZ01.20.5	Ø 20,5	39	100 mm
	80.201.HSZ01.21	Ø 21,0	39	100 mm
	80.201.HSZ01.21.5	Ø 21,5	39	100 mm
	80.201.HSZ01.22	Ø 22,0	39	100 mm
	80.201.HSZ01.22.5	Ø 22,5	39	100 mm
	80.201.HSZ01.23	Ø 23,0	39	100 mm
	80.201.HSZ01.23.5	Ø 23,5	39	100 mm
	80.201.HSZ01.24	Ø 24,0	39	100 mm
	80.201.HSZ01.24.5	Ø 24,5	39	100 mm
	80.201.HSZ01.25	Ø 25,0	39	100 mm

Es wird jeweils ein Wuchtdorn und eine Spannzange benötigt
When ordering, you need one balancing adapter and at least one clamping set

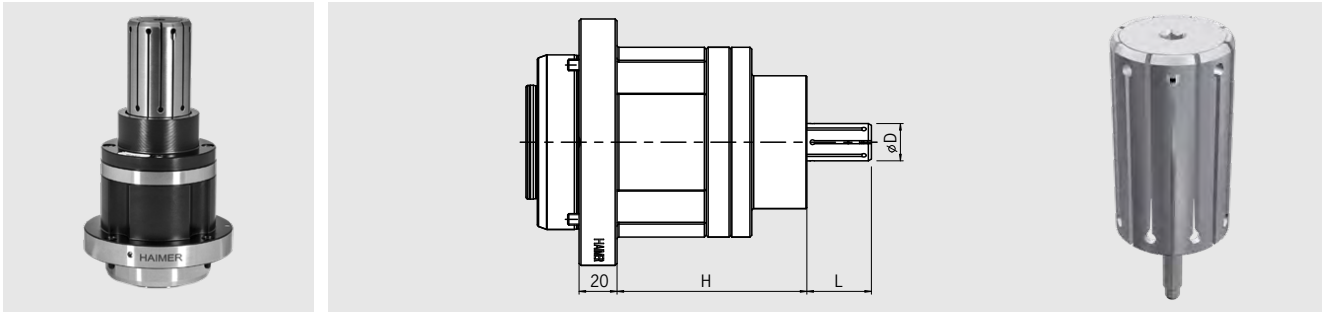
HSM WUCHTADAPTER (MANUELL) HSM BALANCING ADAPTER (MANUAL) HSM 02 – HSM 04



HSM Wuchtadapter mit manuellem Spannsystem HSM balancing adapter with manual clamping system	Spannsatz Clamping set	Bohrung Ø D [mm] Bore Ø D [mm]	Spannlänge L [mm] Clamping length L [mm]	Höhe Adapter H Height adapter H
Bestell-Nr./Order No.	Bestell-Nr./Order No.	- 0,3 /+ 0,5 mm		
HSM 02, Spannbereich/Clamping range 25-30 mm				
80.201.HSM02.00	80.201.HSZ02.25	Ø 25,0	45	100 mm
	80.201.HSZ02.25.5	Ø 25,5	45	100 mm
	80.201.HSZ02.26	Ø 26,0	45	100 mm
	80.201.HSZ02.26.5	Ø 26,5	45	100 mm
	80.201.HSZ02.27	Ø 27,0	45	100 mm
	80.201.HSZ02.27.5	Ø 27,5	45	100 mm
	80.201.HSZ02.28	Ø 28,0	45	100 mm
	80.201.HSZ02.28.5	Ø 28,5	45	100 mm
	80.201.HSZ02.29	Ø 29,0	45	100 mm
	80.201.HSZ02.29.5	Ø 29,5	45	100 mm
	80.201.HSZ02.30	Ø 30,0	45	100 mm
HSM 03, Spannbereich/Clamping range 30-35 mm				
80.201.HSM03.00	80.201.HSZ03.30	Ø 30,0	49	100 mm
	80.201.HSZ03.30.5	Ø 30,5	49	100 mm
	80.201.HSZ03.31	Ø 31,0	49	100 mm
	80.201.HSZ03.31.5	Ø 31,5	49	100 mm
	80.201.HSZ03.32	Ø 32,0	49	100 mm
	80.201.HSZ03.32.5	Ø 32,5	49	100 mm
	80.201.HSZ03.33	Ø 33,0	49	100 mm
	80.201.HSZ03.33.5	Ø 33,5	49	100 mm
	80.201.HSZ03.34	Ø 34,0	49	100 mm
	80.201.HSZ03.34.5	Ø 34,5	49	100 mm
	80.201.HSZ03.35	Ø 35,0	49	100 mm
HSM 04, Spannbereich/Clamping range 35-40 mm				
80.201.HSM04.00	80.201.HSZ04.35	Ø 35,0	59	100 mm
	80.201.HSZ04.35.5	Ø 35,5	59	100 mm
	80.201.HSZ04.36	Ø 36,0	59	100 mm
	80.201.HSZ04.36.5	Ø 36,5	59	100 mm
	80.201.HSZ04.37	Ø 37,0	59	100 mm
	80.201.HSZ04.37.5	Ø 37,5	59	100 mm
	80.201.HSZ04.38	Ø 38,0	59	100 mm
	80.201.HSZ04.38.5	Ø 38,5	59	100 mm
	80.201.HSZ04.39	Ø 39,0	59	100 mm
	80.201.HSZ04.39.5	Ø 39,5	59	100 mm
	80.201.HSZ04.40	Ø 40,0	59	100 mm

Es wird jeweils ein Wuchtdorn und eine Spannzange benötigt
When ordering, you need one balancing adapter and at least one clamping set

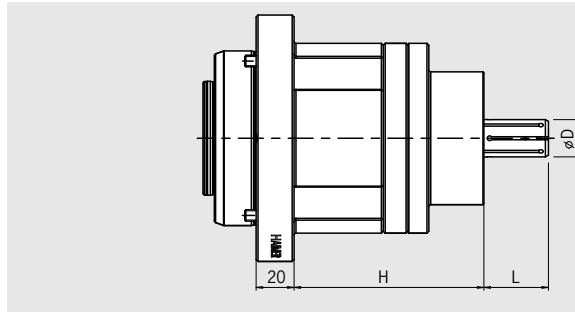
HSM WUCHTADAPTER (MANUELL) HSM BALANCING ADAPTER (MANUAL) HSM 05 – HSM 07



HSM Wuchtadapter mit manuellem Spannsystem HSM balancing adapter with manual clamping system	Spannsatz Clamping set	Bohrung Ø D [mm] Bore Ø D [mm]	Spannlänge L [mm] Clamping length L [mm]	Höhe Adapter H Height adapter H
Bestell-Nr./Order No.	Bestell-Nr./Order No.	- 0,3 /+ 0,5 mm		
HSM 05, Spannbereich/Clamping range 40-45 mm				
80.201.HSM05.00	80.201.HSZ05.40	Ø 40,0	59	100 mm
	80.201.HSZ05.40.5	Ø 40,5	59	100 mm
	80.201.HSZ05.41	Ø 41,0	59	100 mm
	80.201.HSZ05.41.5	Ø 41,5	59	100 mm
	80.201.HSZ05.42	Ø 42,0	59	100 mm
	80.201.HSZ05.42.5	Ø 42,5	59	100 mm
	80.201.HSZ05.43	Ø 43,0	59	100 mm
	80.201.HSZ05.43.5	Ø 43,5	59	100 mm
	80.201.HSZ05.44	Ø 44,0	59	100 mm
	80.201.HSZ05.44.5	Ø 44,5	59	100 mm
	80.201.HSZ05.45	Ø 45,0	59	100 mm
HSM 06, Spannbereich/Clamping range 45-55 mm				
80.201.HSM06.00	80.201.HSZ06.45	Ø 45,0	79	100 mm
	80.201.HSZ06.46	Ø 46,0	79	100 mm
	80.201.HSZ06.47	Ø 47,0	79	100 mm
	80.201.HSZ06.48	Ø 48,0	79	100 mm
	80.201.HSZ06.49	Ø 49,0	79	100 mm
	80.201.HSZ06.50	Ø 50,0	79	100 mm
	80.201.HSZ06.51	Ø 51,0	79	100 mm
	80.201.HSZ06.52	Ø 52,0	79	100 mm
	80.201.HSZ06.53	Ø 53,0	79	100 mm
	80.201.HSZ06.54	Ø 54,0	79	100 mm
	80.201.HSZ06.55	Ø 55,0	79	100 mm
HSM 07, Spannbereich/Clamping range 55-65 mm				
80.201.HSM07.00	80.201.HSZ07.55	Ø 55,0	89	100 mm
	80.201.HSZ07.56	Ø 56,0	89	100 mm
	80.201.HSZ07.57	Ø 57,0	89	100 mm
	80.201.HSZ07.58	Ø 58,0	89	100 mm
	80.201.HSZ07.59	Ø 59,0	89	100 mm
	80.201.HSZ07.60	Ø 60,0	89	100 mm
	80.201.HSZ07.61	Ø 61,0	89	100 mm
	80.201.HSZ07.62	Ø 62,0	89	100 mm
	80.201.HSZ07.63	Ø 63,0	89	100 mm
	80.201.HSZ07.64	Ø 64,0	89	100 mm
	80.201.HSZ07.65	Ø 65,0	89	100 mm

Es wird jeweils ein Wuchtdorn und eine Spannzange benötigt
When ordering, you need one balancing adapter and at least one clamping set

HSM WUCHTADAPTER (MANUELL) HSM BALANCING ADAPTER (MANUAL) HSM 08 – HSM 09



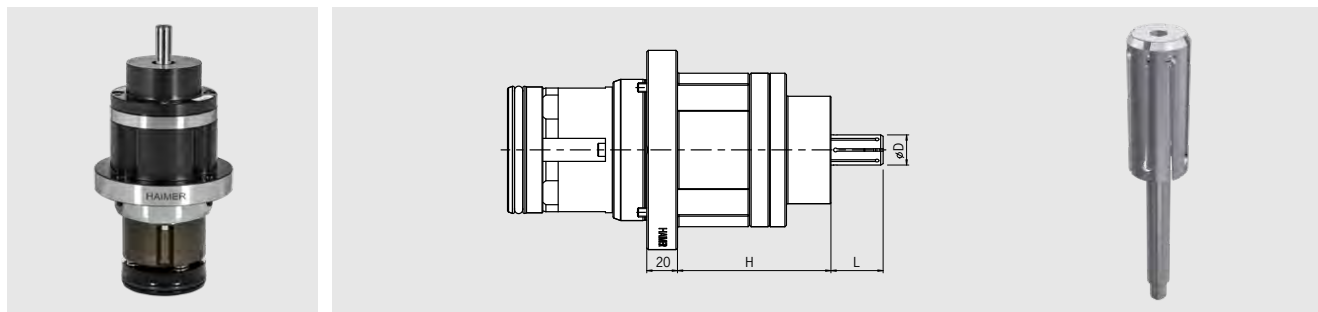
HSM Wuchtadapter mit manuellem Spannsystem HSM balancing adapter with manual clamping system	Spannsatz Clamping set	Bohrung Ø D [mm] Bore Ø D [mm]	Spannlänge L [mm] Clamping length L [mm]	Höhe Adapter H Height adapter H
Bestell-Nr./Order No.	Bestell-Nr./Order No.	- 0,3 /+ 0,5 mm		
HSM 08, Spannbereich/Clamping range 65–82 mm				
80.201.HSM08.00	80.201.HSZ08.65	Ø 65,0	99	100 mm
	80.201.HSZ08.66	Ø 66,0	99	100 mm
	80.201.HSZ08.67	Ø 67,0	99	100 mm
	80.201.HSZ08.68	Ø 68,0	99	100 mm
	80.201.HSZ08.69	Ø 69,0	99	100 mm
	80.201.HSZ08.70	Ø 70,0	99	100 mm
	80.201.HSZ08.71	Ø 71,0	99	100 mm
	80.201.HSZ08.72	Ø 72,0	99	100 mm
	80.201.HSZ08.73	Ø 73,0	99	100 mm
	80.201.HSZ08.74	Ø 74,0	99	100 mm
	80.201.HSZ08.75	Ø 75,0	99	100 mm
	80.201.HSZ08.76	Ø 76,0	99	100 mm
	80.201.HSZ08.77	Ø 77,0	99	100 mm
	80.201.HSZ08.78	Ø 78,0	99	100 mm
	80.201.HSZ08.79	Ø 79,0	99	100 mm
	80.201.HSZ08.80	Ø 80,0	99	100 mm
	80.201.HSZ08.81	Ø 81,0	99	100 mm
	80.201.HSZ08.82	Ø 82,0	99	100 mm
HSM 09, Spannbereich/Clamping range 82–101 mm				
80.201.HSM09.00	80.201.HSZ09.82	Ø 82,0	121	100 mm
	80.201.HSZ09.83	Ø 83,0	121	100 mm
	80.201.HSZ09.84	Ø 84,0	121	100 mm
	80.201.HSZ09.85	Ø 85,0	121	100 mm
	80.201.HSZ09.86	Ø 86,0	121	100 mm
	80.201.HSZ09.87	Ø 87,0	121	100 mm
	80.201.HSZ09.88	Ø 88,0	121	100 mm
	80.201.HSZ09.89	Ø 89,0	121	100 mm
	80.201.HSZ09.90	Ø 90,0	121	100 mm
	80.201.HSZ09.91	Ø 91,0	121	100 mm
	80.201.HSZ09.92	Ø 92,0	121	100 mm
	80.201.HSZ09.93	Ø 93,0	121	100 mm
	80.201.HSZ09.94	Ø 94,0	121	100 mm
	80.201.HSZ09.95	Ø 95,0	121	100 mm
	80.201.HSZ09.96	Ø 96,0	121	100 mm
	80.201.HSZ09.97	Ø 97,0	121	100 mm
	80.201.HSZ09.98	Ø 98,0	121	100 mm
	80.201.HSZ09.99	Ø 99,0	121	100 mm
	80.201.HSZ09.100	Ø 100,0	121	100 mm
	80.201.HSZ09.101	Ø 101,0	121	100 mm

Es wird jeweils ein Wuchtdorn und eine Spannzange benötigt
When ordering, you need one balancing adapter and at least one clamping set

HSA WUCHTADAPTER (AUTOMATIK)

HSA BALANCING ADAPTER (AUTOMATIC)

HSA 00 – HSA 01



Automatischer Wuchtadapter mit Hülsenspanndorn für Innendurchmesser mit einer Bohrung von Ø 15 bis Ø 100 mm

- Spannungsbereich - 0,3 / + 0,5 mm
- Exakte zentrische Spannung für höchste Wiederholbarkeit
- Feingewuchtet auf < 1 g·mm
- Individuell einsetzbar

Achtung:

Adapter nur kompatibel mit original HAIMER Tool Dynamic Auswuchtmaschinen

Automatic balancing adapter with cartridge mandrel for inner diameter with bore of Ø 15 up to Ø 100 mm

- Clamping range - 0,3 / + 0,5 mm
- Precise center clamping for highest repeatability
- Fine balanced to < 1 g·mm
- Can be used individually

Note:

Adapters only to be used with original HAIMER Tool Dynamic Balancing Machines

HSA Wuchtadapter mit automatischem Spannsystem HSA balancing adapter with automatic clamping system	Spannsatz Clamping set	Bohrung Ø D [mm] Bore Ø D [mm]	Spannlänge L [mm] Clamping length L [mm]	Höhe Adapter H Height adapter H
Bestell-Nr./Order No.	Bestell-Nr./Order No.	- 0,3 / + 0,5 mm		
HSA 00, Spannungsbereich/Clamping range 15-20 mm				
80.201.HSA00.00	80.201.HSZ00.15	Ø 15,0	34	100 mm
	80.201.HSZ00.15.5	Ø 15,5	34	100 mm
	80.201.HSZ00.16	Ø 16,0	34	100 mm
	80.201.HSZ00.16.5	Ø 16,5	34	100 mm
	80.201.HSZ00.17	Ø 17,0	34	100 mm
	80.201.HSZ00.17.5	Ø 17,5	34	100 mm
	80.201.HSZ00.18	Ø 18,0	34	100 mm
	80.201.HSZ00.18.5	Ø 18,5	34	100 mm
	80.201.HSZ00.19	Ø 19,0	34	100 mm
	80.201.HSZ00.19.5	Ø 19,5	34	100 mm
	80.201.HSZ00.20	Ø 20,0	34	100 mm
HSA 01, Spannungsbereich/Clamping range 20-25 mm				
80.201.HSA01.00	80.201.HSZ01.20	Ø 20,0	39	100 mm
	80.201.HSZ01.20.5	Ø 20,5	39	100 mm
	80.201.HSZ01.21	Ø 21,0	39	100 mm
	80.201.HSZ01.21.5	Ø 21,5	39	100 mm
	80.201.HSZ01.22	Ø 22,0	39	100 mm
	80.201.HSZ01.22.5	Ø 22,5	39	100 mm
	80.201.HSZ01.23	Ø 23,0	39	100 mm
	80.201.HSZ01.23.5	Ø 23,5	39	100 mm
	80.201.HSZ01.24	Ø 24,0	39	100 mm
	80.201.HSZ01.24.5	Ø 24,5	39	100 mm
	80.201.HSZ01.25	Ø 25,0	39	100 mm

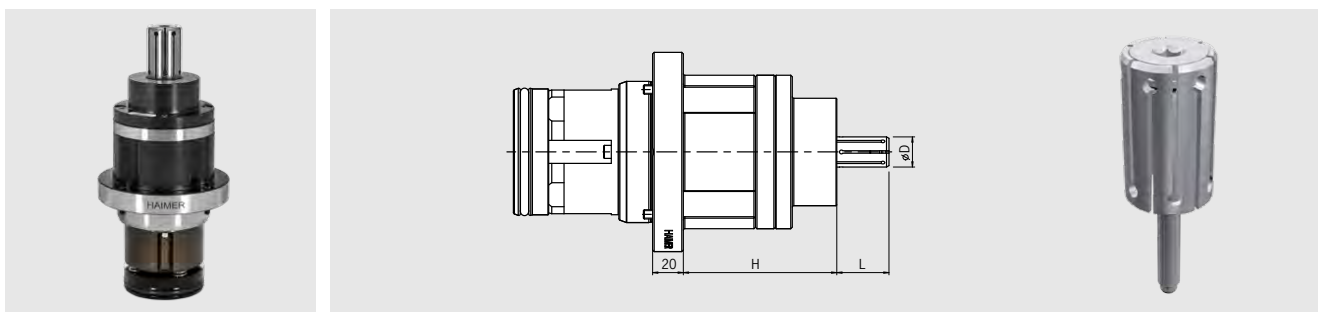
Es wird jeweils ein Wuchtdorn und eine Spannzange benötigt

When ordering, you need one balancing adapter and at least one clamping set

HSA WUCHTADAPTER (AUTOMATIK)

HSA BALANCING ADAPTER (AUTOMATIC)

HSA 02 – HSA 04



HSA Wuchtadapter mit automatischem Spannsystem HSA balancing adapter with automatic clamping system	Spannsatz Clamping set	Bohrung Ø D [mm] Bore Ø D [mm]	Spannlänge L [mm] Clamping length L [mm]	Höhe Adapter H Height adapter H
Bestell-Nr./Order No.	Bestell-Nr./Order No.	- 0,3 /+ 0,5 mm		
HSA 02, Spannbereich/Clamping range 25–30 mm				
80.201.HSA02.00	80.201.HSZ02.25	Ø 25,0	45	100 mm
	80.201.HSZ02.25.5	Ø 25,5	45	100 mm
	80.201.HSZ02.26	Ø 26,0	45	100 mm
	80.201.HSZ02.26.5	Ø 26,5	45	100 mm
	80.201.HSZ02.27	Ø 27,0	45	100 mm
	80.201.HSZ02.27.5	Ø 27,5	45	100 mm
	80.201.HSZ02.28	Ø 28,0	45	100 mm
	80.201.HSZ02.28.5	Ø 28,5	45	100 mm
	80.201.HSZ02.29	Ø 29,0	45	100 mm
	80.201.HSZ02.29.5	Ø 29,5	45	100 mm
	80.201.HSZ02.30	Ø 30,0	45	100 mm
HSA 03, Spannbereich/Clamping range 30–35 mm				
80.201.HSA03.00	80.201.HSZ03.30	Ø 30,0	49	100 mm
	80.201.HSZ03.30.5	Ø 30,5	49	100 mm
	80.201.HSZ03.31	Ø 31,0	49	100 mm
	80.201.HSZ03.31.5	Ø 31,5	49	100 mm
	80.201.HSZ03.32	Ø 32,0	49	100 mm
	80.201.HSZ03.32.5	Ø 32,5	49	100 mm
	80.201.HSZ03.33	Ø 33,0	49	100 mm
	80.201.HSZ03.33.5	Ø 33,5	49	100 mm
	80.201.HSZ03.34	Ø 34,0	49	100 mm
	80.201.HSZ03.34.5	Ø 34,5	49	100 mm
	80.201.HSZ03.35	Ø 35,0	49	100 mm
HSA 04, Spannbereich/Clamping range 35–40 mm				
80.201.HSA04.00	80.201.HSZ04.35	Ø 35,0	59	100 mm
	80.201.HSZ04.35.5	Ø 35,5	59	100 mm
	80.201.HSZ04.36	Ø 36,0	59	100 mm
	80.201.HSZ04.36.5	Ø 36,5	59	100 mm
	80.201.HSZ04.37	Ø 37,0	59	100 mm
	80.201.HSZ04.37.5	Ø 37,5	59	100 mm
	80.201.HSZ04.38	Ø 38,0	59	100 mm
	80.201.HSZ04.38.5	Ø 38,5	59	100 mm
	80.201.HSZ04.39	Ø 39,0	59	100 mm
	80.201.HSZ04.39.5	Ø 39,5	59	100 mm
	80.201.HSZ04.40	Ø 40,0	59	100 mm

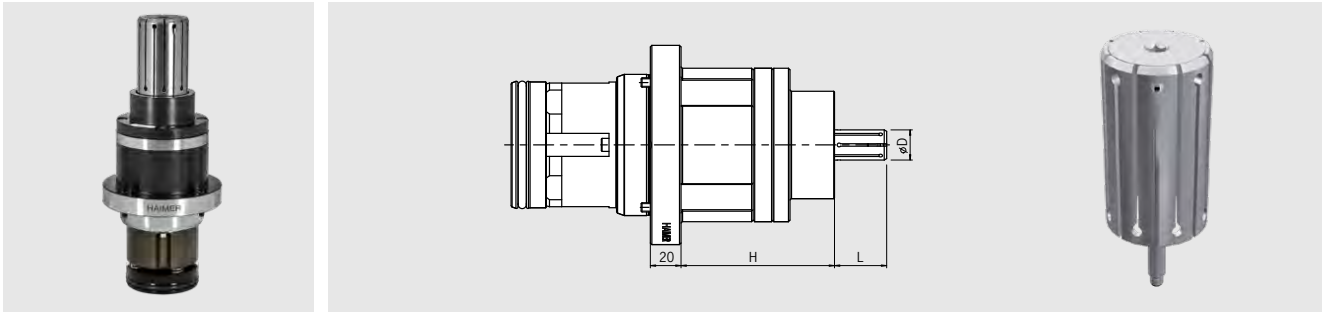
Es wird jeweils ein Wuchtdorn und eine Spannzange benötigt

When ordering, you need one balancing adapter and at least one clamping set

HSA WUCHTADAPTER (AUTOMATIK)

HSA BALANCING ADAPTER (AUTOMATIC)

HSA 05 – HSA 06



HSA Wuchtadapter mit automatischem Spannsystem HSA balancing adapter with automatic clamping system	Spannsatz Clamping set	Bohrung Ø D [mm] Bore Ø D [mm]	Spannlänge L [mm] Clamping length L [mm]	Höhe Adapter H Height adapter H
Bestell-Nr./Order No.	Bestell-Nr./Order No.	- 0,3 /+ 0,5 mm		
HSA 05, Spannbereich/Clamping range 40–45 mm				
80.201.HSA05.00	80.201.HSZ05.40	Ø 40,0	59	100 mm
	80.201.HSZ05.40.5	Ø 40,5	59	100 mm
	80.201.HSZ05.41	Ø 41,0	59	100 mm
	80.201.HSZ05.41.5	Ø 41,5	59	100 mm
	80.201.HSZ05.42	Ø 42,0	59	100 mm
	80.201.HSZ05.42.5	Ø 42,5	59	100 mm
	80.201.HSZ05.43	Ø 43,0	59	100 mm
	80.201.HSZ05.43.5	Ø 43,5	59	100 mm
	80.201.HSZ05.44	Ø 44,0	59	100 mm
	80.201.HSZ05.44.5	Ø 44,5	59	100 mm
	80.201.HSZ05.45	Ø 45,0	59	100 mm
HSA 06, Spannbereich/Clamping range 45–55 mm				
80.201.HSA06.00	80.201.HSZ06.45	Ø 45,0	79	100 mm
	80.201.HSZ06.46	Ø 46,0	79	100 mm
	80.201.HSZ06.47	Ø 47,0	79	100 mm
	80.201.HSZ06.48	Ø 48,0	79	100 mm
	80.201.HSZ06.49	Ø 49,0	79	100 mm
	80.201.HSZ06.50	Ø 50,0	79	100 mm
	80.201.HSZ06.51	Ø 51,0	79	100 mm
	80.201.HSZ06.52	Ø 52,0	79	100 mm
	80.201.HSZ06.53	Ø 53,0	79	100 mm
	80.201.HSZ06.54	Ø 54,0	79	100 mm
	80.201.HSZ06.55	Ø 55,0	79	100 mm

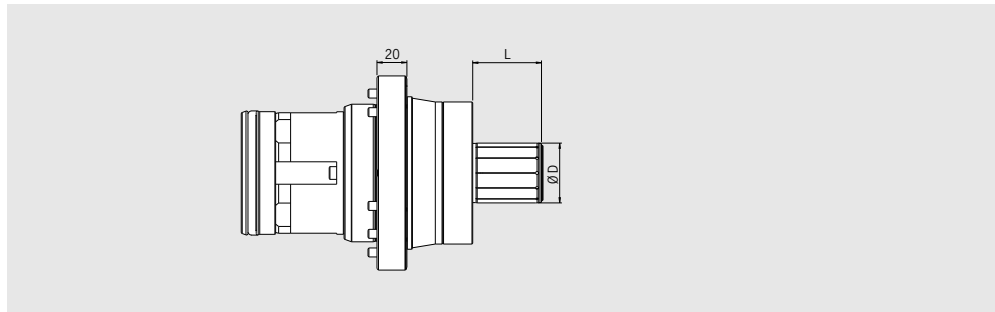
Es wird jeweils ein Wuchtdorn und eine Spannzange benötigt

When ordering, you need one balancing adapter and at least one clamping set

Die HSA Wuchtadapter (automatik) sind auch mit Ø 55 mm – 101 mm erhältlich (auf Anfrage)

HSA Balancing Adapters (automatic) are also available with diameters of 55 mm – 101 mm (upon request)

SDA WUCHTADAPTER (AUTOMATIK) SDA BALANCING ADAPTER (AUTOMATIC)



Automatischer Wuchtadapter mit Spanndorn für Innendurchmesser mit einer Bohrung von Ø 8 bis Ø 60 mm und 1" bis 2".

- Spannungsbereich - 0,03 / + 0,05 mm
- Exakte zentrische Spannung für höchste Wiederholbarkeit
- Feingewuchtet auf < 1 g·mm
- Individuell einsetzbar

Achtung:

Adapter nur kompatibel mit original HAIMER Tool Dynamic Auswuchtmaschinen

Automatic balancing adapter with mandrel for inner diameter with bore of Ø 8 up to Ø 60 mm and 1" up to 2".

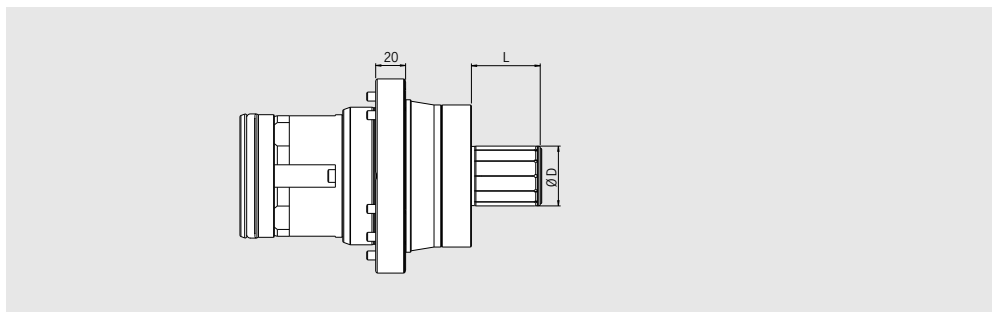
- Clamping range - 0,03 / + 0,05 mm
- Precise centre clamping for highest repeatability
- Fine balanced to < 1 g·mm
- Can be used individually

Attention:

Adapters only to be used with original HAIMER Tool Dynamic Balancing Machines

SDA Wuchtadapter mit automatischem Spannsystem SDA balancing adapter with automatic clamping system	Bohrung Ø D [mm] Bore Ø D [mm]	Spannlänge L [mm] Clamping length L [mm]
Bestell-Nr./Order No.		
80.201.SDA08.00	Ø 8,0	2 x D
80.201.SDA10.00	Ø 10,0	2 x D
80.201.SDA12.00	Ø 12,0	2 x D
80.201.SDA14.00	Ø 14,0	2 x D
80.201.SDA16.00	Ø 16,0	2 x D
80.201.SDA18.00	Ø 18,0	2 x D
80.201.SDA20.00	Ø 20,0	1 x D
80.201.SDA22.00	Ø 22,0	1 x D
80.201.SDA25.00	Ø 25,0	1 x D
80.201.SDA27.00	Ø 27,0	1 x D
80.201.SDA30.00	Ø 30,0	1 x D
80.201.SDA32.00	Ø 32,0	1 x D
80.201.SDA35.00	Ø 35,0	1 x D
80.201.SDA40.00	Ø 40,0	1 x D
80.201.SDA45.00	Ø 45,0	1 x D
80.201.SDA50.00	Ø 50,0	1 x D
80.201.SDA55.00	Ø 55,0	1 x D
80.201.SDA60.00	Ø 60,0	1 x D
80.201.SDA1Z.00	Ø 1" (25,40 mm)	1 x D
80.201.SDA11/4Z.00	Ø 1 1/4" (31,75 mm)	1 x D
80.201.SDA11/2Z.00	Ø 1 1/2" (38,10 mm)	1 x D
80.201.SDA17/8Z.00	Ø 1 7/8" (47,625 mm)	1 x D
80.201.SDA2Z.00	Ø 2" (50,8 mm)	1 x D

SDA WUCHTADAPTER (AUTOMATIK) SDA BALANCING ADAPTER (AUTOMATIC)



Automatischer Wuchtadapter mit Spanndorn für Innendurchmesser mit einer Bohrung von Ø 16 bis Ø 60 mm und 3/4" bis 2". Geeignet für Messerköpfe mit optimierter Spannlänge.

- Spannbereich - 0,03 / + 0,05 mm
- Exakte zentrische Spannung für höchste Wiederholbarkeit
- Feingewuchtet auf < 1 g·mm
- Individuell einsetzbar

Achtung:

Adapter nur kompatibel mit original HAIMER Tool Dynamic Auswuchtmaschinen

Automatic balancing adapter with mandrel for inner diameter with bore of Ø 16 up to Ø 60 mm and 3/4" up to 2". Suitable for face mills with optimised clamping length.

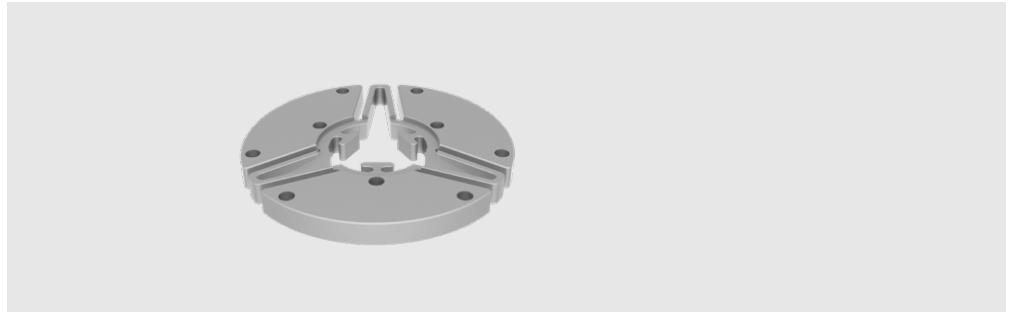
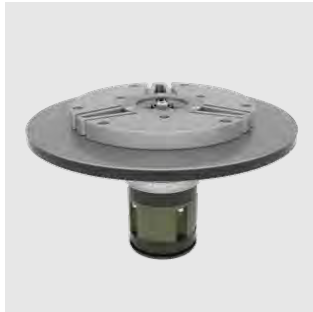
- Clamping range - 0,03 / + 0,05 mm
- Precise centre clamping for highest repeatability
- Fine balanced to < 1 g·mm
- Can be used individually

Attention:

Adapters only to be used with original HAIMER Tool Dynamic Balancing Machines

SDA Wuchtadapter mit automatischem Spannsystem SDA balancing adapter with automatic clamping system	Bohrung Ø D [mm] Bore Ø D [mm]	Spannlänge L [mm] Clamping length L [mm]
Bestell-Nr./Order No.		
80.201.SDA16.02	Ø 16,00	16,00
80.201.SDA22.02	Ø 22,00	18,00
80.201.SDA27.02	Ø 27,00	20,00
80.201.SDA32.02	Ø 32,00	23,00
80.201.SDA40.02	Ø 40,00	26,00
80.201.SDA50.02	Ø 50,00	29,00
80.201.SDA60.02	Ø 60,00	39,00
80.201.SDA3/4Z.02	Ø 3/4" (19,05 mm)	17,05
80.201.SDA1Z.02	Ø 1" (25,40 mm)	17,05
80.201.SDA11/4Z.02	Ø 1 1/4" (31,75 mm)	17,05
80.201.SDA11/2Z.02	Ø 1 1/2" (38,10 mm)	23,40
80.201.SDA17/8Z.02	Ø 1 7/8" (47,625 mm)	23,40
80.201.SDA2Z.02	Ø 2" (50,80 mm)	23,40

SAB WUCHTADAPTER (AUTOMATIK) SAB BALANCING ADAPTER (AUTOMATIC) SAB 01



Automatischer Wuchtadapter mit Spannscheibe für Innendurchmesser mit einer Bohrung von Ø 120 bis Ø 250 mm

- Spannbereich - 0,15 / + 0,8 mm
- Exakte zentrische Spannung für höchste Wiederholbarkeit
- Feingewuchtet auf < 1 g·mm
- Individuell einsetzbar

Achtung:

Adapter nur kompatibel mit original HAIMER Tool Dynamic Auswuchtmaschinen

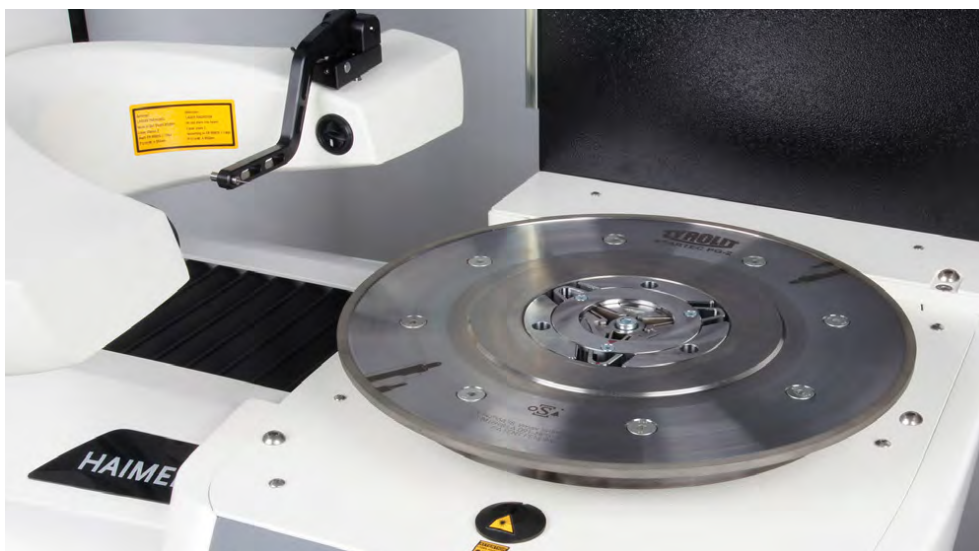
Automatic balancing adapter with spring washer for inner diameter with bore of Ø 120 up to Ø 250 mm

- Clamping range - 0,15 / + 0,8 mm
- Precise center clamping for highest repeatability
- Fine balanced to < 1 g·mm
- Can be used individually

Note:

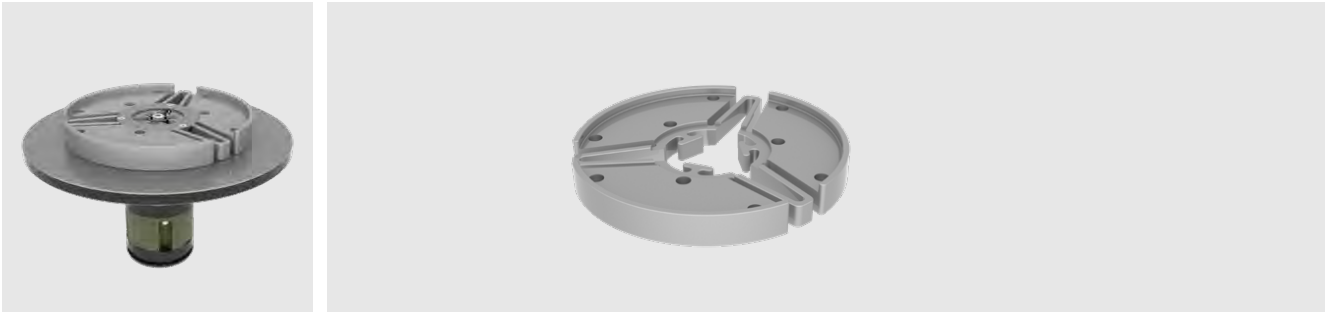
Adapters only to be used with original HAIMER Tool Dynamic Balancing Machines

SAB Wuchtadapter mit automatischem Spannsystem SAB balancing adapter with automatic clamping system	Spannscheibe Spring washer	Bohrung Ø D [mm] Bore Ø D [mm]
SAB 01, Spannbereich/Clamping range 120–250 mm	Bestell-Nr./Order No.	
80.201.SAB	80.201.SAB01.120	Ø 120
	80.201.SAB01.127	Ø 127
	80.201.SAB01.150	Ø 150
	80.201.SAB01.175	Ø 175
	80.201.SAB01.203	Ø 203
	80.201.SAB01.250	Ø 250



Anwendungsbeispiel
Application example

SAS WUCHTADAPTER (AUTOMATIK) SAS BALANCING ADAPTER (AUTOMATIC) SAS 01



Automatischer Wuchtadapter mit Spannscheibe für Außendurchmesser von Ø 120 bis Ø 250 mm

- Spannungsbereich - 0,15 / + 0,8 mm
- Exakte zentrische Spannung für höchste Wiederholbarkeit
- Feingewuchtet auf < 1 g·mm
- Individuell einsetzbar

Achtung:

Adapter nur kompatibel mit original HAIMER Tool Dynamic Auswuchtmaschinen

Automatic balancing adapter with spring washer for outside diameter of Ø 120 up to Ø 250 mm

- Clamping range - 0,15 / + 0,8 mm
- Precise center clamping for highest repeatability
- Fine balanced to < 1 g·mm
- Can be used individually

Note:

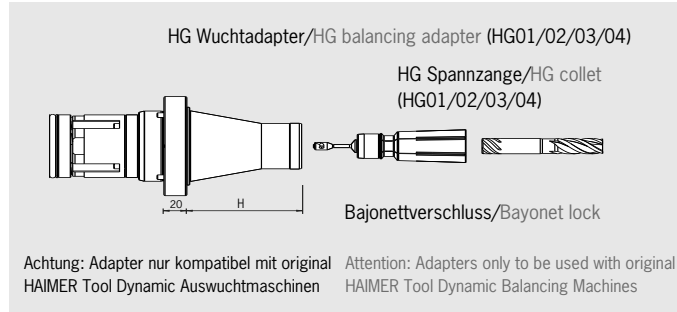
Adapters only to be used with original HAIMER Tool Dynamic Balancing Machines

SAS Wuchtadapter mit automatischem Spannsystem SAS balancing adapter with automatic clamping system	Spannscheibe Spring washer	Welle Ø D [mm] Spindle Ø D [mm]
SAS 01, Spannungsbereich/Clamping range 120–250 mm	Bestell-Nr./Order No.	
80.201.SAS	80.201.SAS01.120	Ø 120
	80.201.SAS01.127	Ø 127
	80.201.SAS01.150	Ø 150
	80.201.SAS01.175	Ø 175
	80.201.SAS01.203	Ø 203
	80.201.SAS01.250	Ø 250



Anwendungsbeispiel
Application example

HG WUCHTADAPTER HG BALANCING ADAPTER



Wuchtadapter für Schaftwerkzeuge

- Zum effizienten und automatischen Spannen von Schaftwerkzeugen
- Für zylindrische Schäfte bis Toleranz h8
- Auf Sonderanfrage bis 40 mm Schaftdurchmesser lieferbar

Balancing adapter for tools with a cylindrical shank

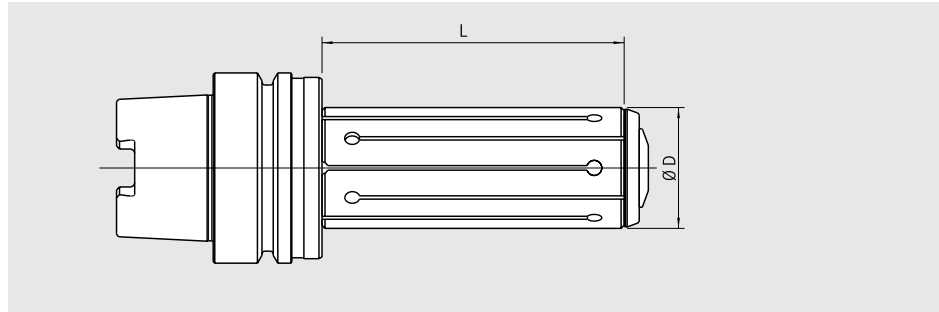
- For efficient and automatic clamping of tools with a cylindrical shank
- For cylindrical shanks up to tolerance h8
- Available with shank diameter up to 40 mm upon request

Wuchtadapter mit auswechselbaren Hochgenauigkeits-Spannzangen (HG) und automatischer Spannung. Von nun an spannen Sie Ihre Schaftwerkzeuge direkt in einem Wuchtadapter ohne weiteres Zubehör.

Balancing adapter with exchangeable high precision collets (system HG) and automatic clamping. From now on you can clamp your shank tools directly in the balancing adapter without any accessories.

HG-Adapter/HG adapter	Spannzange/Collet	Spannbereich D/Clamping range D	Höhe H/Height H
Bestell-Nr./Order No.	Bestell-Nr./Order No.		
HG01	HG01	Ø 2–9,25 mm	
80.201.HG01.00	80.201.HG01.02	2 mm	80 mm
	80.201.HG01.02.5	2,5 mm	80 mm
	80.201.HG01.03	3 mm	80 mm
	80.201.HG01.03.5	3,5 mm	80 mm
	80.201.HG01.04	4 mm	80 mm
	80.201.HG01.04.5	4,5 mm	80 mm
	80.201.HG01.05	5 mm	80 mm
	80.201.HG01.05.5	5,5 mm	80 mm
	80.201.HG01.05.6	5,6 mm	80 mm
	80.201.HG01.06	6 mm	80 mm
	80.201.HG01.06.3	6,3 mm	80 mm
	80.201.HG01.07	7 mm	80 mm
	80.201.HG01.07.1	7,1 mm	80 mm
	80.201.HG01.08	8 mm	80 mm
	80.201.HG01.09	9 mm	80 mm
	80.201.HG01.09.25	9,25 mm	80 mm
HG02	HG02	Ø 10–14 mm	
80.201.HG02.00	80.201.HG02.10	10 mm	80 mm
	80.201.HG02.11	11 mm	80 mm
	80.201.HG02.12	12 mm	80 mm
	80.201.HG02.12.5	12,5 mm	80 mm
	80.201.HG02.13	13 mm	80 mm
	80.201.HG02.14	14 mm	80 mm
HG03	HG03	Ø 15–20 mm	
80.201.HG03.00	80.201.HG03.15	15 mm	80 mm
	80.201.HG03.16	16 mm	80 mm
	80.201.HG03.18	18 mm	80 mm
	80.201.HG03.20	20 mm	80 mm
HG04	HG04	Ø 20–32 mm	
80.201.HG04.00	80.201.HG04.20	20 mm	100 mm
	80.201.HG04.22	22 mm	100 mm
	80.201.HG04.25	25 mm	100 mm
	80.201.HG04.27	27 mm	100 mm
	80.201.HG04.30	30 mm	100 mm
	80.201.HG04.32	32 mm	100 mm

WUCHTDORNE BALANCING ARBORS

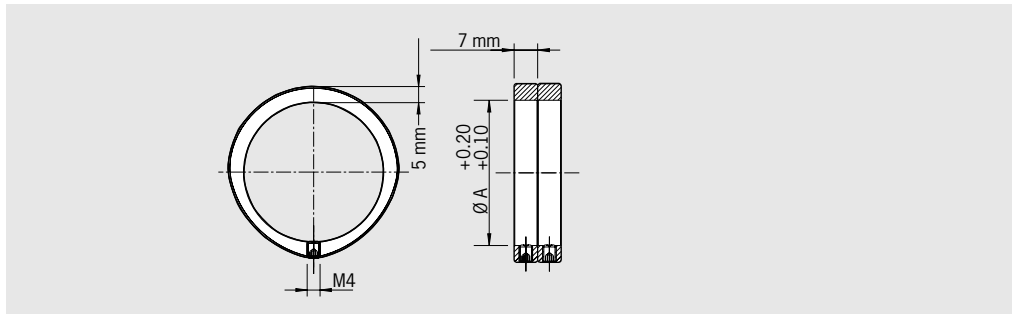


- Zum Auswuchten von Werkzeugen mit zylindrischer Bohrung
 - Exakte zentrische Spannung für höchste Wiederholbarkeit
 - Feingewuchtet auf < 1 gmm
 - Individuell einsetzbar
- To balance tools with cylindrical bore
 - Precise center clamping for highest repeatability
 - Fine balanced to < 1 gmm
 - Can be used individually

Wuchtdorn Balancing arbor	Spannzange Collet	Spannbereich Ø D Clamping range Ø D	L L
Bestell-Nr./Order No.	Bestell-Nr./Order No.		
DG07, Spannbereich/Clamping range 25–34,5 mm			
80.250.A63.070	80.250.07.25	Ø 25–25,5 mm	100 mm
	80.250.07.26	Ø 26–26,5 mm	100 mm
	80.250.07.28	Ø 28–28,5 mm	100 mm
	80.250.07.30	Ø 30–30,5 mm	100 mm
	80.250.07.32	Ø 32–32,5 mm	100 mm
	80.250.07.34	Ø 34–34,5 mm	100 mm
DG08, Spannbereich/Clamping range 35–44,5 mm			
80.250.A63.080	80.250.08.35	Ø 35–35,5 mm	100 mm
	80.250.08.36	Ø 36–36,5 mm	100 mm
	80.250.08.38	Ø 38–38,5 mm	100 mm
	80.250.08.40	Ø 40–40,5 mm	100 mm
	80.250.08.42	Ø 42–42,5 mm	100 mm
	80.250.08.44	Ø 44–44,5 mm	100 mm
DG09, Spannbereich/Clamping range 45–54,5 mm			
80.250.A63.090	80.250.09.45	Ø 45–45,5 mm	125 mm
	80.250.09.48	Ø 48–48,5 mm	125 mm
	80.250.09.50	Ø 50–50,5 mm	125 mm
	80.250.09.52	Ø 52–52,5 mm	125 mm
	80.250.09.54	Ø 54–54,5 mm	125 mm
DG10, Spannbereich/Clamping range 55–64,5 mm			
80.250.A63.100	80.250.10.55	Ø 55–55,5 mm	135 mm
	80.250.10.58	Ø 58–58,5 mm	135 mm
	80.250.10.60	Ø 60–60,5 mm	135 mm
	80.250.10.62	Ø 62–62,5 mm	135 mm
	80.250.10.65	Ø 65–65,5 mm	135 mm

Es wird jeweils ein Wuchtdorn und eine Spannzange benötigt
When ordering, you need one balancing arbor and one collet

AUSWUCHTRINGE BALANCING RINGS



Zum Feinwuchten von allen Werkzeugaufnahmen mit zylindrischem Außendurchmesser (Ø A).

For fine-balancing of all tool holders with cylindrical outer diameter (diam. A).

Die Auswuchtringe tragen selbst eine genau definierte Unwucht. Sie werden so gedreht, dass die Unwucht der Werkzeugaufnahme genau ausgeglichen wird. Es werden immer 2 Ringe pro Auswuchtebene benötigt.

The balancing index rings have a defined unbalance in themselves. They are turned in such a position that the unbalance of the tool holder will be compensated. There are always 2 rings needed per balancing plane.

- Schnell und präzise ausgewuchten
 - Keine Beschädigung des Futter
 - Beliebig oft wiederholbar
 - Einfache Fixierung mit Klemmschraube
 - Passend für alle Fabrikate
 - Die Auswuchtmaschine bestimmt die Position der Ringe
- Lieferumfang: 2 Auswuchtringe mit Klemmschrauben ohne Innensechskantschlüssel

- Balancing quickly and precisely
 - No damage of tool holder
 - Can be repeated as often as necessary
 - Simply fixed by clamping screw
 - Suitable for tool holders of all brands
 - The balancing machine determines the position of the rings
- Included in delivery: 2 balancing rings with clamping screws without hex wrench

Bestell-Nr./Order No.	Ø A [mm]	Unwucht ¹⁾ unbalance	Drehzahl rpm [1/min]
79.350.15	15	14 g·mm	max. 55.000
79.350.16	16	14 g·mm	max. 55.000
79.350.17	17	16 g·mm	max. 55.000
79.350.18	18	17 g·mm	max. 55.000
79.350.19	19	19 g·mm	max. 55.000
79.350.20	20	21 g·mm	max. 55.000
79.350.22	22	23 g·mm	max. 55.000
79.350.23	23	25 g·mm	max. 55.000
79.350.24	24	27 g·mm	max. 55.000
79.350.25	25	28 g·mm	max. 55.000
79.350.26	26	32 g·mm	max. 50.000
79.350.27	27	32,5 g·mm	max. 50.000
79.350.28	28	34 g·mm	max. 50.000
79.350.30	30	37 g·mm	max. 45.000
79.350.32	32	43 g·mm	max. 45.000
79.350.34	34	46 g·mm	max. 40.000
79.350.35	35	48 g·mm	max. 40.000
79.350.36	36	51 g·mm	max. 40.000
79.350.38	38	56 g·mm	max. 35.000
79.350.40	40	60 g·mm	max. 35.000
79.350.42	42	65 g·mm	max. 35.000
79.350.43	43	69 g·mm	max. 35.000
79.350.44	44	72 g·mm	max. 35.000
79.350.46	46	80 g·mm	max. 35.000
79.350.48	48	85 g·mm	max. 30.000
79.350.50	50	90 g·mm	max. 30.000
79.350.52	52	100 g·mm	max. 30.000
79.350.53	53	100 g·mm	max. 30.000
79.350.54	54	103 g·mm	max. 30.000

Bestell-Nr./Order No.	Ø A [mm]	Unwucht ¹⁾ unbalance	Drehzahl rpm [1/min]
79.350.55	55	105 g·mm	max. 30.000
79.350.56	56	110 g·mm	max. 30.000
79.350.58	58	120 g·mm	max. 30.000
79.350.60	60	128 g·mm	max. 25.000
79.350.62	62	132 g·mm	max. 25.000
79.350.63	63	135 g·mm	max. 25.000
79.350.64	64	147 g·mm	max. 25.000
79.350.65	65	147 g·mm	max. 25.000
79.350.66	66	145 g·mm	max. 25.000
79.350.68	68	161 g·mm	max. 25.000
79.350.70	70	165 g·mm	max. 25.000
79.350.72	72	170 g·mm	max. 25.000
79.350.74	74	184 g·mm	max. 25.000
79.350.76	76	186 g·mm	max. 20.000
79.350.78	78	206 g·mm	max. 20.000
79.350.80	80	215 g·mm	max. 20.000
79.350.82	82	213 g·mm	max. 20.000
79.350.84	84	229 g·mm	max. 20.000
79.350.86	86	249 g·mm	max. 20.000
79.350.87	87	256 g·mm	max. 20.000
79.350.88	88	251 g·mm	max. 20.000
79.350.89	89	260 g·mm	max. 20.000
79.350.90	90	265 g·mm	max. 20.000
79.350.92	92	275 g·mm	max. 20.000
79.350.94	94	286 g·mm	max. 20.000
79.350.96	96	300 g·mm	max. 20.000
79.350.98	98	305 g·mm	max. 20.000
79.350.100	100	320 g·mm	max. 15.000
79.350.125	125	500 g·mm	max. 15.000

1) Unwucht g·mm sind Richtwerte, geringe Abweichungen möglich
Unbalance g·mm are reference values, little variances possible

WUCHTSCHRAUBENSATZ SET OF BALANCING SCREWS



Zum Feinwuchten von Werkzeugaufnahmen mit Wuchtgewinde M6 (z. B. Schrumpffutter von HAIMER).

For fine-balancing of all tool holders with balancing threads M6 (e. g. shrink fit chucks from HAIMER).

Die Wuchtschrauben haben verschiedene Gewichte in einer feinen Abstufung. Sie werden in die vorhandenen Wuchtgewinde des Futters gedreht, so dass ihr Gewicht die Unwucht des Futters ausgleicht.

The screws have different weights in a fine graduation. They are screwed into the balancing threads of the tool holder so that their weight compensates the unbalance of the tool holder.

- Sortiment mit 11 verschiedenen Schraubengrößen mit verschiedenen Gewichten
- Die Schrauben werden bis auf den Grund des Gewindes gedreht und festgezogen. Keine Schraubensicherung notwendig.
- Schnell und präzise auswuchten
- Keine Beschädigung der Werkzeugaufnahme
- Beliebig oft wiederholbar
- Passend für alle Fabrikate
- Die Auswuchtmaschine berechnet das benötigte Gewicht (z. B. HAIMER Tool Dynamic)
- Lieferumfang: Kassette mit 11 x 10 Wuchtschrauben, Schraubendreher

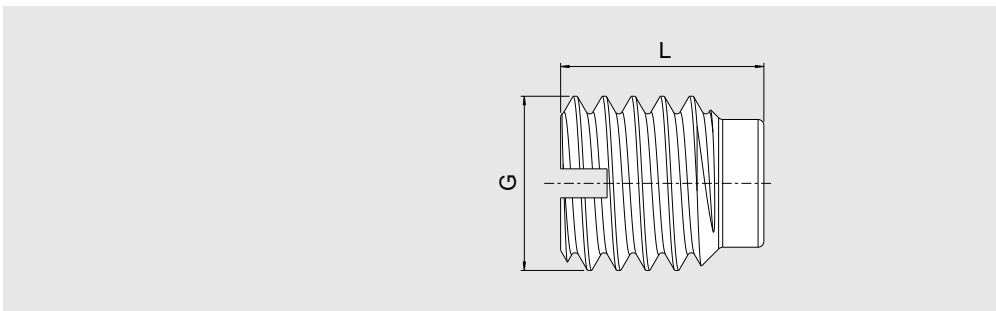
- Set consisting of screws of 11 different sizes and weights
- Screws are screwed to the ground of the thread and tightened. No additional fixing of screws necessary.
- Balance quickly and precisely
- No damage of tool holders
- Can be repeated as often as necessary
- Suitable for tool holders of all brands
- The balancing machine calculates the necessary weight of the screws (e. g. HAIMER Tool Dynamic)
- Included in delivery: Case with 11 x 10 balancing screws, screw driver

Wuchtschraubensatz/Set of balancing screws

Bestell-Nr./Order No.

80.203.00

SCHWERMETALLWUCHTSCHRAUBEN HEAVY METAL BALANCING SCREWS



Schwermetallwuchtschrauben (Gewinde M6) zum manuellen Auswuchten von Werkzeugaufnahmen.

Heavy metal balancing screws (thread M6) for manual balancing of tool holders.

Maß/Length L [mm]	07	07	08	08	10	10
Größe/Size G [mm]	M6x7	M6x7 (5 Stk./5 pcs.)	M6x8	M6x8 (5 Stk./5 pcs.)	M6x10	M6x10 (5 Stk./5 pcs.)
Masse/Mass	ca. 2,3g	ca. 2,3g	ca. 2,7g	ca. 2,7g	ca. 3,5g	ca. 3,5g
Bestell-Nr./Order No. 85.502...	.7.0	.7.0.SET	.8.0	.8.0.SET	.10.0	.10.0.SET

VOREINSTELLTECHNIK PRESETTING TECHNOLOGY

Voreinstelltechnik
Presetting Technology



HAIMER

Allgemein / General	
Die Top 10 Gründe für die HAIMER Microset Voreinstelltechnik/ Top 10 Reasons to Use HAIMER Microset Presetting Technology	649
Präzision und Produktivität in der Fertigung/Precision and Productivity in Production	650
Werkzeugvoreinstellgeräte – Ihre Vorteile/Tool Presetters – Your Benefits	651
UNO Baureihe – Ausstattung und Funktionalität/UNO series – Equipment and Functionality	652
VIO Baureihe – Ausstattung und Funktionalität/VIO series – Equipment and Functionality	654
Datenaustausch und Datenübertragung / Data Exchange and Data Transfer	
RFID – Datenträger-System/RFID – Data Carrier System	655
HQR-Connect	656
HRFID-Connect	657
Werkzeugvoreinstellgeräte – UNO Serie / Tool Presetters – UNO Series	
UNO smart	658
UNO premium	660
UNO autofocus	662
UNO automatic drive	664
Werkzeugvoreinstellgeräte – VIO Serie / Tool Presetters – VIO Series	
VIO linear	666
VIO linear toolshrink	668
Software	
Microvision	670
Zubehör / Accessories	
Adapter und Spindeln/Adapters and Spindles	671
Technische Daten / Technical data	676



Die Top 10 Gründe für die HAIMER Microset Voreinstelltechnik

1

Erhöhte Maschinenauslastung

Reduzierung der Rüstzeiten um mehr als 70% führt zu einer erhöhten Maschinenauslastung.

2

Verkürzung der Rüstzeiten und -prozesse

Selbst wenn die Voreinstellung hauptzeitparallel erfolgt, verbessern Einstellgeräte die Rüstgeschwindigkeit signifikant im Vergleich zum manuellen oder lasergestützten Voreinstellen in der Maschine.

3

Ausschussreduktion

Microset Voreinstellgeräte verwenden zur Vermessung optische Kameras, welche einen höheren Grad an Genauigkeit und Präzision gegenüber manuellen Einstellmethoden aufweisen. Messoptionen wie automatisches Fokussieren und Vermessen reduzieren Messabweichungen zusätzlich und bedienerunabhängig.

4

Steigerung der Werkzeugstandzeit

Der Rundlauf kann auch bei unkritischen Werkzeugen einfach gemessen und ermittelt werden. Daraus resultieren erhöhte Werkzeugstandzeiten, da unpräzise Werkzeuge gar nicht erst in die Werkzeugmaschine eingewechselt werden.

5

Reduzierte Kollisionsgefahr

Durch optionale Datentransfermöglichkeiten wie RFID oder Post-Prozessoren kann der manuelle Eintrag von Werkzeugmaßen in die Maschine verhindert und Falscheingaben durch den Bediener vorgebeugt werden.

6

Kostengünstiger als die Laservermessung

Werkzeugmaschinen sind produktiv wenn sie unter Span stehen und nicht als Messinstrument missbraucht werden. Ein einziges Einstellgerät kann für 10-30 Werkzeugmaschinen genutzt werden und ist dadurch günstiger als ein Laser für jede Maschine.

7

Konstanz

Sicherheit und Gewissheit, dass Ihre Werkzeuge ordnungsgemäß in den vorgegebenen Toleranzen gerüstet werden – und das immer wieder aufs Neue bei jedem Werkzeug!

8

Benutzerfreundlich und selbsterklärend

Einfache und intuitive Software macht den Einstellprozess unkompliziert für die unterschiedlichen Bedienergruppen. Microset hat keine überladenen Softwareoptionen, die ohnehin häufig nicht verwendet werden.

9

Universelle Einsatzmöglichkeiten

Einfachstes Vermessen und Einstellen von Fräswerkzeugen, Feinbohrköpfen, komplizierten Wendepaltenwerkzeugen, PKD Formwerkzeugen, Drehwerkzeugen, Stufenwerkzeugen etc. aller Marken und Hersteller.

10

Industrie 4.0-Vorsprung

Industrie 4.0 dreht sich um die Erhebung und automatische Echtzeitauswertung von Daten, um den Bearbeitungsprozess zu optimieren. Die Fertigung der Zukunft benötigt Technologien, die Daten empfangen und senden können. HAIMER Microset Einstellgeräte können bereits heute mit einer Vielzahl an Maschinensteuerungen, CAD/CAM und Werkzeugmanagementsystemen kommunizieren.

Top 10 reasons to use HAIMER Microset Presetting Technology

Increased Machine Utilization

Reducing set-up time by as much as 70% or more translates to more machine "up-time" and productivity.

Faster Set-ups

Even if set-ups are not being performed offline, using a tool presetter is significantly faster than setting tools in the machine manually or with a laser.

Reduced Scrap

Microset presetters use optical cameras for measurement, which provide higher degrees of accuracy versus manual setting methods. Options like automatic focusing and measuring further reduce deviations in measurement, regardless of the operator.

Longer Tool Life

Runout that is not often inspected for non-critical assemblies can be measured and accounted for easily with a presetter, thereby extending tool life by preventing inaccurate tools from ever entering the machine.

Fewer Collisions

With optional data transmission methods like post-processing or RFID, the manual entry of offsets into the machine can be eliminated. This reduces errors that occur from operators accidentally mistyping offset values.

More Cost-Effective than Lasers

Machines make money when they are making chips and not being used as measuring devices. Furthermore, one presetter can manage 10–30 machines which is more cost-effective than purchasing a laser for each machine.

Consistency

Confirmation that tools are set properly, within specified tolerances, every time.

Ease of Use

Simple software makes the process as easy as possible for all users. No software engineering degrees needed!

Universal

Easy to preset milling tools, adjustable boring heads, complex multi-inserted face-mills, PCD form tools, step-drills, etc. from all makes and manufacturers.

Industry 4.0 Success

Industry 4.0 is all about using gathered data to automate changes on the fly that optimize the machining process. The future smart factory will require technologies that can receive and transmit such data. HAIMER Microset tool presetters are able to communicate with a variety of machine controls, CAD/CAM systems and tool management systems.

Präzision und Produktivität in der Fertigung Precision and productivity in production



Ob Voreinstellen, Schrumpfen, Wuchten oder Prüfen und Messen – wir bieten Ihnen perfekte Lösungen für alle Werkzeuggrößen und Maschinenumgebungen. Steigern Sie mit unserem Know-how und einer breiten Produktpalette die Qualität und Präzision Ihrer Werkstücke.

Whether presetting, shrinking, inspecting and correcting balance, or measuring – we offer the perfect solution for all tool sizes and work environments. Improve the quality and precision of your work pieces with our know-how and wide range of products.



UNO-Baureihe – einzigartige Hightech-Features in der Einstiegsklasse der Werkzeugvoreinstellgeräte.
UNO series – unique high-tech features in entry level tool presetters.

WERKZEUGVOREINSTELLGERÄTE – IHRE VORTEILE TOOL PRESETTERS – YOUR BENEFITS

Zeit und Kosten reduzieren, Werkstückqualität steigern Save time and money, improve work piece quality

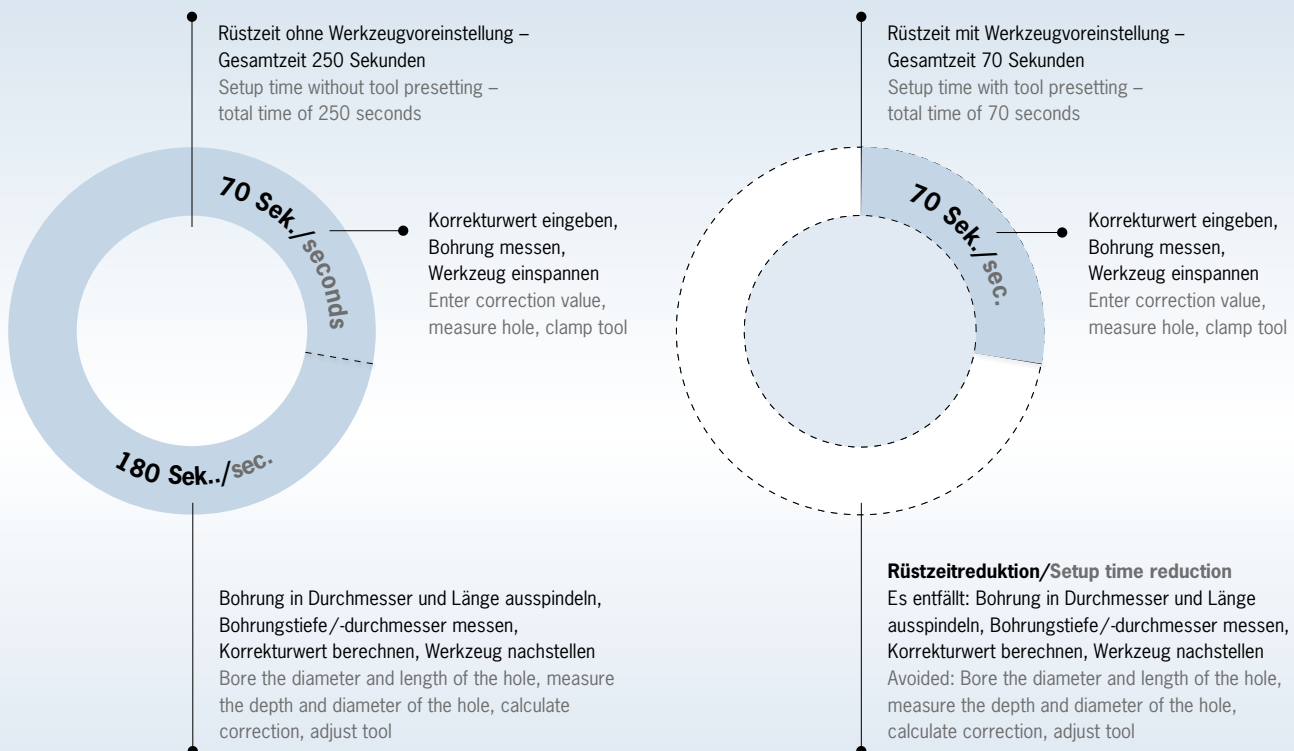
Die effizienten Werkzeugvoreinstellgeräte von HAIMER Microset optimieren Ihre Bearbeitungsprozesse von Grund auf. Erhöhen Sie Ihre Werkzeugstandzeiten, erzielen Sie bessere Oberflächengüten und steigern Sie damit die gesamte Prozesssicherheit in Ihrer Fertigung.

- Minimieren Sie die Stillstandszeit Ihrer Maschinen
- Reduzieren Sie Ausschuss und Werkzeugkosten
- Erhöhen Sie die Prozesssicherheit in Ihrer Fertigung
- Steigern Sie die Werkzeugstandzeit
- Erreichen Sie gleichbleibende Qualität Ihrer Produkte

The efficient tool presetting equipment from HAIMER Microset optimizes your machining processes from the ground up. Improve your tool life, achieve better surface finishes and boost overall process reliability in your production.

- Minimise the idle time of your machines
- Reduce scrap and tooling costs
- Increase process reliability in your production
- Improve your tool life
- Generate consistent quality in your products

Reduzieren Sie bis zu 70 % Ihrer Rüstzeit! Reduce up to 70 % of your setup time!



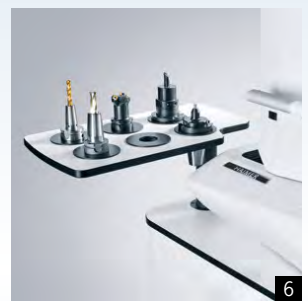
UNO-BAUREIHE – AUSSTATTUNG UND FUNKTIONALITÄT UNO SERIES – EQUIPMENT AND FUNCTIONALITY

UNO-Baureihe – einzigartige Hightech-Features in der Einstiegsklasse/UNO series – entry level tool presettters include high-tech options as standard



Neben Präzision, Geschwindigkeit und Zuverlässigkeit punktet die UNO-Baureihe mit zahlreichen Features in der Ausstattung. Das neue Design und die verbesserte Ergonomie setzen neue Standards. Es werden hochwertige Komponenten, z.B. von Festo/SMC, Bosch Rexroth/THK, Heidenhain, IDS eingesetzt.

In addition to its precision, speed and reliability, the UNO series also includes numerous features in hardware. The new design and improved ergonomics set the standard by using high-quality components from Festo/SMC, Bosch Rexroth/THK, Heidenhain, and IDS.



- 1: Kamerasystem zum Messen der Drehmitte/Camera system for setting the centre of rotation
 2: Taktiles Messen der Drehmitte/Tactile measurement of the centre of rotation
 3: Release-by-Touch Funktion, einfaches Verfahren ohne Knopf- oder Tastenbedienung/Release-by-touch function, easy to operate without buttons
 4: System Unterschrank mit drei Auszügen, Türe und innen liegender Ölwanne. Zusätzlich drei Wartungsöffnungen (allseitig)/Useful system cabinet with 3 drawers, 1 door and internal oil tray. Also includes 3 maintenance doors (on all sides)
 5: Folientastatur und µm-genaue Feinverstellung/Keypad and µm-precise adjustment
 6: 150° schwenkbare Adapterablage/150° swivelling adapter storage
 7 + 8: Messen nach Rachenlehrenprinzip bis Ø 100 mm/Measuring based on the snap gauge principle for diameters up to 100 mm



UNO-BAUREIHE – NEUE FEATURES AUTOFOCUS UND AUTOMATIC DRIVE UNO SERIES – NEW AUTOFOCUS AND AUTOMATIC DRIVE FEATURES

UNO autofocus & automatic drive – effizient und präzise UNO autofocus & automatic drive – efficient and precise



Die UNO-Baureihe bietet Ihnen in den Ausbaustufen autofocus und automatic drive entscheidende Pluspunkte für die Werkzeugvermessung auf höchstem Niveau.

Wählen Sie Ihr Gerät – ganz nach Ihren Anforderungen.

Highlights

Verringern Sie die Arbeitslast des Bedieners durch die Automatisierung des Voreinstellprozesses mit voll- oder teilautomatischen Messfunktionen.

The autofocus and automatic drive models of the UNO series provide unique advantages for tool measurement at the highest level.

Choose the presetter that meets your needs.

Highlights

Reduce the work load of the operator through the automation of presetting, with full or partially automated measuring functions.



autofocus

Zum automatischen Scharfstellen der Schneide. Motorisch betriebene Spindel. Mit Komfort-Systemschrank und 24", 10-Punkt-Touch-Display im Standard. Automatically focuses on the cutting edge. Motorised spindles with convenient system cabinet and 24", 10 point touch-screen as standard.

automatic drive

Zur vollautomatischen, bediener-unabhängigen Werkzeugvoreinstellung und -vermessung (CNC-gesteuert, 3 Achsen). Mit Komfort-Systemschrank und 24" Touch-Display im Standard. Fully automatic tool presetting and measurement independent of the operator (CNC-controlled, 3-axis), with convenient system cabinet and 24" touch display as standard.

VIO-BAUREIHE – AUSSTATTUNG UND FUNKTIONALITÄT VIO SERIES – EQUIPMENT AND FUNCTIONALITY

VIO *linear* – höchster Komfort und Funktionalität VIO *linear* – maximum ease of use and functionality

Optimieren Sie die Prozesssicherheit in Ihrer Fertigung durch den Einsatz vollautomatischer Messabläufe. Das ganzheitliche Gerätekonzept ermöglicht die Integration in alle, auch bereits vorhandene, Produktionsabläufe.

Höchste Stabilität und Präzision

Die FEM-optimierte und thermostabile Grauguss-Konstruktion der VIO *linear*-Baureihe ermöglicht auch langfristig präzise Messergebnisse. Zudem sorgen hochdynamische, verschleißfreie Linearantriebe für präzise Langzeitqualität. Das parallel angeordnete Antriebs- und Führungssystem sorgt für optimale Kräfteverteilung und garantiert eine Messwiederholgenauigkeit von $\pm 2 \mu\text{m}$.

Highlights

- Verwindungssteif auch bei höchsten Belastungen
- FEM-optimierte und thermostabile Grauguss-Konstruktion
- Maximales Werkzeuggewicht 160 kg
- Schnelles, geräuschloses und hochgenaues Positionieren durch einzigartigen Linearantrieb

Optimise process reliability in your production with fully automatic measurement capabilities. The open device platform allows for the integration of both new and existing production processes.

Maximum stability and precision

The FEM-optimised, thermally stable cast iron construction of the VIO *linear* series ensures accurate measuring results and equipment longevity. Additionally, highly dynamic, wear-free linear drives ensure accurate long-term quality. The parallel drive and guidance system ensures optimal distribution of forces and guarantees $\pm 2 \mu\text{m}$ measurement repeatability.

Highlights

- Torsionally stiff even under the highest loads
- FEM-optimised and thermally stable cast iron construction
- Maximum tool weight 160 kg
- Fast, silent and highly accurate cutting edge approach via unique linear drive



Weltweit führend durch:

- Vollautomatische Messzyklen für höchsten Bedienkomfort
- Hochwertige Komponenten Heidenhain, Bosch Rexroth/THK
- Wartungsfreie Linearantriebe für höhere Geschwindigkeit, geringe Lautstärke und hochgenaue Positionierung
- Bedienpult ergonomisch und anwenderfreundlich
- Hochleistungs-Software Microvision VIO
- Release-by-touch
- Measure-by-touch (optional)

Worldwide Leader in innovation:

- Fully automatic measuring cycles for maximum operating convenience
- High quality components from Heidenhain, Bosch Rexroth/THK
- Maintenance free linear drives for higher speed, low noise and highly accurate positioning
- User-friendly operating panel ensures ultimate ergonomics
- High power software Microvision VIO
- Release-by-touch
- Measure-by-touch (optional)



1



2



3

1: Zweite Kamera zum Messen der Drehmitte (optional)/Second camera for measuring the centre of rotation (optional)
2 + 3: Vollautomatischer Achsenantrieb durch modernste Lineartechnologie/Fully automatic axis drive via modern linear technology

DATENAUSTAUSCH UND DATENÜBERTRAGUNG DATA EXCHANGE AND DATA TRANSFER

Datenaustausch und Datenübertragung zur Maschine Data exchange and transfer to the machine tool

Postprozessor / Ethernet / USB

Die postprozessierten Daten werden via USB Datenspeicher oder Ethernet LAN an das jeweilige Datenaustauschlaufwerk übertragen.

Schnittstellen

Alle Geräte können nahezu jede Software (Tool Management, Datenbanken, CAD/CAM) mit Werkzeugdaten über eine bidirektionale Schnittstelle versorgen – egal ob als Standardlösung oder individuell angepasst. (Nicht verfügbar für UNO smart)

Postprozessor und Schnittstelle*

HAIMER Microset Werkzeugvoreinstellgeräte sind kompatibel zu Werkzeugmaschinen sämtlicher Hersteller. (Nicht verfügbar für UNO smart)

HQR

Einfache Dateneingabe über HQR USB-Plug-in. Geben Sie Ihre Daten an der Werkzeugmaschine per Scan eines Codes auf einem Etikett ein, welches zuvor auf dem Voreinstellgerät gedruckt wurde, ohne jegliche manuelle Bedienung.

*Die gemessenen Werkzeugdaten werden schnell und direkt zur Werkzeugmaschine übertragen. Steuerungen von Siemens, Heidenhain, FANUC, MAPPs und vielen weiteren werden via USB Datenspeicher oder Ethernet LAN verbunden.

Post-processor / Ethernet / USB

Post-processed data is transferred to the relevant data exchange drive either via USB or Ethernet LAN.

Interfaces

All presetting units can send and receive tool data to nearly all software (tool management, databases, CAD/CAM) via a bidirectional interface – regardless of whether it is a standard or a customized solution. (Not available for UNO smart)

Post-processor and interface*

HAIMER Microset tool presetting devices are compatible with machine tools from all manufacturers. (Not available for UNO smart)

HQR

Easy data input via HQR USB plug in. Input your data at the machine tool via scan of a code on the label, printed on the presetter before, without manual operation of the operator.

*The measured data is quickly transferred directly to the machine tool. Control systems from Siemens, Heidenhain, FANUC, MAPPs and many others can be connected by USB data storage or Ethernet LAN.

RFID – Datenträger-System RFID – data carrier system

- Kundenspezifische Datenspeicherung
- Messabläufe mit integrierter Datenabfrage und Speicherung
- Integration aller gängigen RFID Systeme
- Automatisches und manuelles Positionieren des Schreib-/Lesekopfes bei allen gängigen Werkzeughalteraufnahmesystemen möglich (z.B. Balluff, Euchner, Mazak, Pepperl & Fuchs, Turck)

- Customer-specific data storage
- Measurement processes with integrated data retrieval and storage
- Integration of all popular RFID systems
- The read/write head can be positioned automatically and manually for all popular tool holder systems (e.g. Balluff, Euchner, Mazak, Pepperl & Fuchs, Turck)



Automatische Positionierung des Schreib-/Lesekopfes
Automatic positioning of the read/write head



Manuelle Positionierung des Schreib-/Lesekopfes
Manual positioning of the read/write head

DATENAUSTAUSCH UND DATENÜBERTRAGUNG DATA EXCHANGE AND DATA TRANSFER

HQR-Connect

Mit HQR-Connect können Werkzeugdaten am Einstellgerät als QR Code ausgegeben und gedruckt werden. Die Werkzeugdaten können dann über einen Scanner an der Werkzeugmaschine ausgelesen und in die Steuerung übertragen werden.

Ein am Einstellgerät erstellter QR-Code enthält die notwendigen IST-Werte und weitere Merkmale des Werkzeuges.

Die im QR-Code auf dem Etikett gespeicherten Daten werden durch HQR-Connect automatisch in die Datenfelder der Werkzeugmaschine übertragen. Das HQR-Connect-System wird via USB mit der Maschinensteuerung verbunden. An der Maschinensteuerung wird dann mit einem Scanner der erstellte QR-Code gelesen und die Daten übertragen.

Ihre Vorteile:

- Es ist keine Netzwerkverbindung notwendig
- Bis zu 45% Zeitersparnis gegenüber manueller Eingabe
- Ausschluss von manuellen Eingabefehlern oder Zahlendrehern
- Eine Nachrüstung ist jederzeit möglich

(Nicht verfügbar für UNO smart)

With HQR-Connect tool data can be edited and printed as QR Code on the presetter, then be read by a scanner at the machine tool and directly sent to the machine control.

The tool presetter creates a QR code which contains all the necessary actual values and other features of the tool. Through HQR-Connect the data stored in the QR code is automatically transferred into the data fields of the machine tool. The HQR-Connect System is connected to the machine control via USB. At the machine control, the generated QR code is read with a scanner and the data is transmitted.

Your benefits:

- Network connectivity is not necessary
- Up to 45% time savings compared to manual entry
- Elimination of manual input errors or transposed digits
- Upgrades are possible at any time

(Not available for UNO smart)

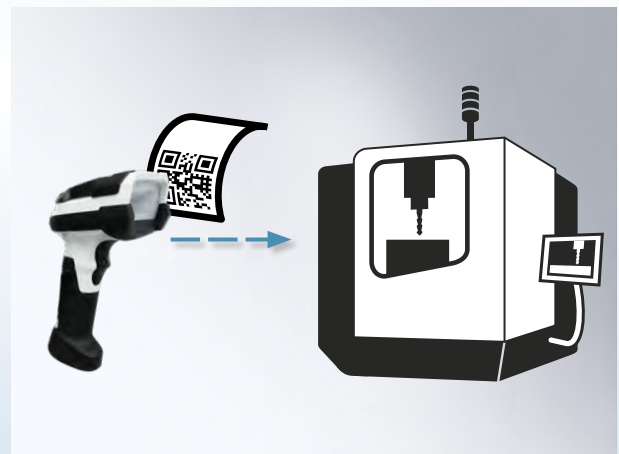
HQR-Connect – Funktionsweise HQR-Connect – Operating Principle

- Das HQR-System funktioniert wie ein externes USB-Keybord an der Steuerung der Werkzeugmaschine
- Die Daten werden automatisch in die Steuerung eingelesen, somit entstehen keine Lese- oder Tippfehler
- Konfiguration des HQR-Code Systems erfolgt mit einer Windows basierenden Software
- Das System besteht aus einer Elektronik und dem QR-Code Scanner
- Verfügbar für alle Steuerungen mit USB Anschluss, bei denen die Dateneingabe über eine externe Tastatur möglich ist

- The HQR-system works like an external (USB) keyboard
- The data is automatically sent to the control system, therefore reading or typing errors are eliminated
- The configuration of the HQR-system is done with a Windows based software
- The system consists of electronics and the QR code scanner
- Available for all control units with USB ports that allow data input via an external keyboard



Nach dem Messen des Werkzeuges wird ein Etikett mit QR-Code gedruckt
After measuring the tool, a label with the QR code is printed



Das an der Maschinensteuerung angeschlossene HQR-System liest den QR-Code und übermittelt die Werkzeugdaten direkt in die Steuerung der Maschine/The HQR system is connected to the control system of the machine. It reads the QR code and transmits the tool data directly to the control system

DATENAUSTAUSCH UND DATENÜBERTRAGUNG DATA EXCHANGE AND DATA TRANSFER

HRFID-Connect

Mit HRFID-Connect können Werkzeugdaten am Einstellgerät auf einen RFID-Datenträger geschrieben werden, die dann wiederum über einen RFID-Leser an der Werkzeugmaschine ausgelesen und an die Steuerung übertragen werden.

Die am Einstellgerät gemessenen IST-Werte und weitere Merkmale des Werkzeuges werden auf den RFID-Datenträger geschrieben. Das HRFID-Connect-System wird via USB mit der Maschinensteuerung verbunden.

Die auf dem Datenträger gespeicherten Daten werden durch HRFID-Connect automatisch in die Datenfelder der Werkzeugmaschine übertragen.

Ihre Vorteile:

- Es ist keine Netzwerkverbindung notwendig
- Bis zu 45% Zeitersparnis gegenüber Handeingabe
- Ausschluss von manuellen Eingabefehlern oder Zahlendrehern
- Eine Nachrüstung ist jederzeit möglich

(Nicht verfügbar für UNO smart)

With HRFID-Connect tool data can be written on a RFID-data carrier by the presetter, then be read by a RFID reader at the machine tool and directly sent to the machine control.

The actual values measured on the tool presetter and other features of the tool are saved on the RFID data carrier. The HRFID-Connect System is connected to the control system of the machine via USB.

The data stored on the data carrier is automatically entered into the data fields of the machine tool via HRFID-Connect transfer.

Your benefits:

- Network connectivity is not necessary
- Up to 45% time savings compared to manual entry
- Elimination of manual input errors or transposed digits
- Upgrades are possible at any time

(Not available for UNO smart)

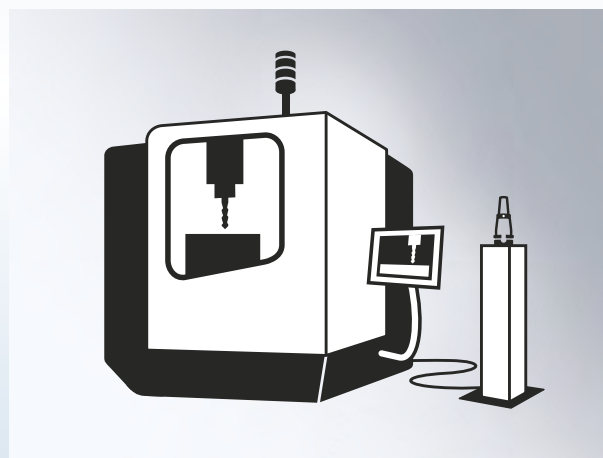
HRFID-Connect – Funktionsweise HRFID-Connect – Operating Principle

- Das HRFID-System funktioniert wie ein externes USB-Keyboard
- Die Daten werden automatisch in die Steuerung übertragen und in die korrekten Felder eingetragen, somit entstehen keine Lese- oder Tippfehler
- Konfiguration des HRFID-Systems erfolgt mit einer Windows basierenden Software
- Das System besteht aus einer Elektronik und dem RFID-Leser
- Verfügbar für alle Steuerungen mit USB Anschluss, bei denen die Dateneingabe über eine externe Tastatur möglich ist

- The HRFID-system works like an external (USB) keyboard
- The data is automatically sent to the control system, therefore reading or typing errors are eliminated
- The configuration of the HRFID-system is done with a Windows based software
- The system consists of an electronic and the RFID reader
- Available for all control units with USB ports that allow data input via an external keyboard



Nach dem Messen des Werkzeuges werden die Daten auf den Balluff Datenträger geschrieben/After measuring the tool, the data is transferred to the Balluff data carrier



Der an der Maschinensteuerung angeschlossene RFID-Leser liest den Balluff Datenträger und übermittelt die Werkzeugdaten direkt in die Steuerung der Maschine/The RFID reader is connected to the machine control. It reads the Balluff data carrier and transmits the tool data directly into the control system of the machine

UNO smart

Smarter Einstieg in die Werkzeugvoreinstellung

Smart entry into tool presetting



Abbildung zeigt UNO smart 20140 mit optionaler Indexierung
Picture shows UNO smart 20140 with optional locking indexing

WERKZEUGVOREINSTELLGERÄTE – MANUELL TOOL PRESETTERS – MANUAL

Das UNO smart ist unser Einstiegsgerät mit geringem Platzbedarf und einfacher Bedienung bei gleichzeitig hoher Präzision. Besonders geeignet für Messaufgaben direkt in der Fertigung, und das zu einem unschlagbaren Preis-Leistungsverhältnis.

The UNO smart is our entry-level machine featuring a small footprint, user-friendly operation and high precision. It is particularly well suited for measurements right on the shop floor and has all this at an unbeatable price-performance ratio.

Standard-Ausstattung/Standard Equipment

– Bildverarbeitungssystem Microvision SMART	– Microvision SMART image processing system
– SK50 Präzisionsspindel, manuell	– SK50 high-precision spindle, manual
– Robuste, langlebige Grauguss-Konstruktion	– Robust, long-life cast iron construction
– Thermooptimierte Werkstoffkombination für bessere Wiederholgenauigkeit	– Thermally optimised material combination for improved repeatability
– Manuelle Bedienung	– Manual operation
– Energiesparmodus	– Energy-saving mode
– 7" Multi-Touch Display	– 7" multi-touchscreen
– Speicher für 99 Nullpunkte	– Memory for 99 zero points
– Wiederholgenauigkeit $\pm 5 \mu\text{m}$	– $\pm 5 \mu\text{m}$ repeatability

Messbereich/Measurement Range

– Max. Werkzeugdurchmesser X-Achse/ Maximum tool diameter on X-axis	400 mm
– Max. Werkzeuglänge Z-Achse/ Maximum tool length on Z-axis	400 / 700 mm
– Max. Werkzeuggewicht/Maximum tool weight	20 kg
– Gewicht/Weight	20 40: 95 kg 20 70: 105 kg
– Bestell-Nr./Order No.	20 40: M-G1111 20 70: M-G1116

Optionen/Options

- Paket Technologie: Auflicht, Edgefinder, Release-by-Touch/
Technology package: Tool inspection light, edgefinder, release-by-touch
- Paket Smart Pro: Auflicht, Edgefinder, Release-by-Touch, Systemunterschrank smart inkl. Adapterablage für drei Einsätze/Smart Pro[®] package: tool inspection light, edgefinder, release-by-touch, base cabinet smart incl. adapter tray for 3 tools or adapters
- Indexierung $4 \times 90^\circ$ und Spindelbremse/Indexing $4 \times 90^\circ$ and spindle brake
- Manuelle Feinverstellung/Manual fine adjustment
- Etikettendrucker/Label printer
- Ausricht- und Kalibriereset/Alignment and calibration-set
- Sigma Funktion/Sigma function



Abbildung zeigt UNO smart mit Paket Smart Pro (optional)
Picture shows UNO smart with Smart Pro package (optional)

UNO premium

Bestseller mit Top-Komponenten als passende Ergänzung zur Werkzeugmaschine

The bestseller with high-quality components that complement your machine tool



WERKZEUGVOREINSTELLGERÄTE – MANUELL TOOL PRESETTERS – MANUAL

UNO premium – Für nahezu alle Anwender die richtige Lösung. Der höchste Standard für die manuelle Werkzeugvoreinstellung. Bedienerunabhängige Ergebnisse, einfach zu benutzen mit der Möglichkeit der digitalen Datenübertragung.

UNO premium – The right solution for almost every user. The highest standard of manual tool presetting. Operator independent measuring results, easy to use with digital data transfer capabilities.

Standard-Ausstattung/Standard Equipment

– Bildverarbeitungssystem Microvision UNO	– Microvision UNO image processing system
– SK50 Ultra-Präzisionsspindel, manuell	– SK50 ultra-high precision spindle, manual
– Robuste, langlebige Grauguss-Konstruktion	– Robust, long-life cast iron construction
– Thermooptimierte Werkstoffkombination für bessere Wiederholgenauigkeit	– Thermally optimised material combination for improved repeatability
– Manuelle Bedienung	– Manual operation
– 22" Touchscreen	– 22" touchscreen
– Windows 10	– Windows 10
– Premium Unterschrank inkl. Ablage für 6 Adapter	– Premium base cabinet incl. storage for six adapters
– Sigma Funktion	– Sigma function
– Speicher für 1.000 Nullpunkte und Werkzeuge	– Memory for 1.000 zero points and tools
– USB / LAN Datenausgabe	– USB / LAN data output
– Wiederholgenauigkeit $\pm 2 \mu\text{m}$	– $\pm 2 \mu\text{m}$ repeatability

Messbereich/Measurement Range

– Max. Werkzeugdurchmesser X-Achse/ Maximum tool diameter on X-axis	400 mm
– Max. Werkzeugdurchmesser Rachenlehre X-Achse/ Maximum snap gauge tool diameter on X-axis	100 mm
– Max. Werkzeuglänge Z-Achse/ Maximum tool length on Z-axis	400 / 700 mm
– Max. Werkzeuggewicht/Maximum tool weight	30 kg
– Gewicht/Weight	20 40: 140 kg 20 70: 155 kg
– Bestell-Nr./Order No.	20 40: M-G1180 20 70: M-G1190



Optionen/Options

- Paket Technologie: Auflicht, Edgefinder, Release-by-Touch/
Technology package: Incident light, Edgefinder, release-by-touch
- Paket Drehen: Indexierung $4 \times 90^\circ$ und $3 \times 120^\circ$, zweite Kamera/
Turning package: $4 \times 90^\circ$ and $3 \times 120^\circ$ indexing, second camera
- Manuelle Feinverstellung/Manual fine adjustment
- Etikettendrucker/Label printer
- Bedienerverwaltung/User management
- RFID-System manuell (nur in Verbindung mit Premium-Pro Paket)/
Manual RFID system (only combined with Premium-Pro package)
- Bidirektionelle Schnittstelle/Bidirectional interface
- Post Prozessor/Post-processor
- Manuelle ISS Spindel/Manual ISS spindle
- HQR-Connect/HQR-Connect
- HRFID-Connect/HRFID-Connect

UNO autofocus

Bestens geeignet für mehrschneidige Werkzeuge
Ideal for multi-edge tools



WERKZEUGVOREINSTELLGERÄTE – HALBAUTOMATISCH TOOL PRESETTERS – SEMI AUTOMATIC

UNO autofocus – Das richtige Gerät für anspruchsvolle Messaufgaben. Profitieren Sie von der vollautomatischen Drehung der Spindel und Fokussierung der Werkzeuge bei vielen Messungen auf einer Ebene.

UNO autofocus – The right presetter for demanding measurements. Take advantage of full-automatic spindle operation with multiple tool measurements on one plane.

Standard-Ausstattung/Standard Equipment

– Bildverarbeitungssystem Microvision UNO	– Microvision UNO image processing system
– SK50 Ultra-Präzisionsspindel, autofocus mit Drehgeber	– SK50 ultra-high precision spindle, autofocus
– Robuste, langlebige Grauguss-Konstruktion	– Robust, long-life cast iron construction
– Thermooptimierte Werkstoffkombination für bessere Wiederholgenauigkeit	– Thermally optimised material combination for improved repeatability
– Motorische Feinverstellung der C-Achse	– Motorised fine adjustment of the C-axis
– 24" Touch-Screen	– 24" touch screen
– Motorische Indexierung 4 × 90° und 3 × 120°	– 4 × 90° and 3 × 120° motor-driven indexing
– Pneumatische Spindelbremse	– Pneumatic spindle brake
– Vakuumspannung	– Vacuum clamping
– Premium Unterschrank inkl. Ablage für 6 Adapter	– Premium base cabinet incl. storage for six adapters
– Sigma Funktion	– Sigma function
– Speicher für 1.000 Nullpunkte, Werkzeuge und Werkzeuglisten	– Memory for 1.000 zero points, tools and tool lists
– USB / LAN Datenausgabe	– USB / LAN data output
– Release-by-Touch	– Release-by-touch
– Edgefinder	– Edgefinder
– Auflicht	– Incident light
– Rundlaufgenauigkeit an der Spindel 2 µm	– 2 µm spindle runout
– Wiederholgenauigkeit ± 2 µm	– ± 2 µm repeatability
– Etikettendrucker	– Label printer
– Windows 10	– Windows 10

Messbereich/Measurement Range

– Max. Werkzeugdurchmesser X-Achse/ Maximum tool diameter on X-axis	400 mm
– Max. Werkzeugdurchmesser Rachenlehre X-Achse/ Maximum snap gauge tool diameter on X-axis	100 mm
– Max. Werkzeuglänge Z-Achse/ Maximum tool length on Z-axis	400 / 700 mm
– Max. Werkzeuggewicht/Maximum tool weight	30 kg
– Gewicht/Weight	20 40: 240 kg 20 70: 255 kg
– Bestell-Nr./Order No.	20 40: M-G1140 20 70: M-G1150

Optionen/Options

- ISS-U Universal-Ultra-Präzisionsspindel mit automatischer Adaptererkennung/
ISS-U universal ultra-high precision spindle with automatic adapter identification
- Manuelle Feinverstellung/Manual fine adjustment
- Paket Drehen: 2. Kamera inkl. Indexierung, 4 × 90°, und 3 × 120° motorisch
Turning package: Second camera incl. indexing, 4 × 90°, and 3 × 120° motor driven
- Bidirektionale Schnittstelle/Bidirectional interface
- RFID-System manuell/Manual RFID system
- Post Prozessor/Post-processor
- HQR-Connect/HQR-Connect
- HRFID-Connect/HRFID-Connect



Automatisches Scharfstellen der Schneide
Automatic focus on the cutting edge

UNO automatic drive

Vollautomatisches Messen für maximalen Komfort
Fully automatic measuring for unrivalled convenience



WERKZEUGVOREINSTELLGERÄTE – VOLLAUTOMATISCH TOOL PRESETTERS – FULLY AUTOMATIC

UNO automatic drive als High-End-Variante bietet dank der vollautomatischen Messvorgänge beste Bedienerfreundlichkeit und kann nahezu ohne Anwenderkenntnisse genutzt werden. Das garantiert maximale Qualität und Zeitersparnis, auch bei der Messung komplexer Werkzeuge auf mehreren Ebenen.

With fully automated measurement capabilities, the UNO automatic drive is the high-end model in the UNO series. The UNO automatic drive is fully independent of the operator and can be used with minimal user expertise. This guarantees maximum quality and time savings, even with complex tools on multiple planes.

Standard-Ausstattung/Standard Equipment

– Bildverarbeitungssystem Microvision UNO	– Microvision UNO image processing system
– Automatische Werkzeugvermessung in 3 Achsen	– Automatic tool measurement in 3 axes
– SK50 Ultra-Präzisionsspindel, autofocus	– SK50 ultra-high precision spindle, autofocus
– Motorische Feinverstellung aller Achsen	– Motorised fine adjustment of all axes
– 24" Touch-Screen	– 24" touch screen
– Motorische Indexierung 4 × 90° und 3 × 120°	– 4 × 90° and 3 × 120° motor-driven indexing
– Pneumatische Spindelbremse	– Pneumatic spindle brake
– Vakuumspannung	– Vacuum clamping
– Premium Unterschrank inkl. Ablage für 6 Adapter	– Premium base cabinet includes storage for 6 adapters
– Sigma Funktion	– Sigma function
– Speicher für 1.000 Nullpunkte, Werkzeuge und Werkzeuglisten	– Memory for 1.000 zero points, tools and tool lists
– USB / LAN Datenausgabe	– USB / LAN data output
– Release-by-Touch	– Release-by-touch
– Edgefinder	– Edgefinder
– Auflicht	– Incident light
– Rundlaufgenauigkeit an der Spindel 2 µm	– 2 µm spindle runout
– Wiederholgenauigkeit ± 2 µm	– ± 2 µm repeatability
– Etikettendrucker	– Label printer

Messbereich/Measurement Range

– Max. Werkzeugdurchmesser X-Achse/ Maximum tool diameter on X-axis	400 mm
– Max. Werkzeugdurchmesser Rachenlehre X-Achse/ Maximum snap gauge tool diameter on X-axis	100 mm
– Max. Werkzeuglänge Z-Achse/ Maximum tool length on Z-axis	400 / 700 mm
– Max. Werkzeuggewicht/Maximum tool weight	30 kg
– Gewicht/Weight	240 kg (20 40) – 255 kg (20 70)
– Bestell-Nr./Order No.	20 40: M-G1160 20 70: M-G1170

Vollautomatische, bedienerunabhängige Werkzeugvoreinstellung und -vermessung
Fully automatic tool presetting and measurement – independent of the operator



Optionen/Options

– ISS-U Universal-Ultra-Präzisionsspindel mit automatischer Adaptererkennung/ISS-U universal ultra-high precision spindle with automatic adapter identification	– X/Z-Achse einzeln lösen/individual release of X/Z-axis
– Paket Drehen: 2. Kamera inkl. Indexierung, 4 × 90°, und 3 × 120° motorisch/Turning package: Second camera incl. indexing, 4 × 90° and 3 × 120° motor driven	– Post Prozessor/Post-processor
– Bidirektionale Schnittstelle/Bidirectional interface	– HQR-Connect/HQR-Connect
– RFID-System manuell/Manual RFID system	– HRFD-Connect/HRFD-Connect
	– Reibahlen Softwaremodul für geführte Reibahlen Reamer software module for guided reamers
	– Historie der Messwerte/Measured value history

VIO *linear*

Perfekt für schnelles Messen, auch für hochkomplexe Werkzeuge / Perfect for rapid measurements, even on highly complex tools



WERKZEUGVOREINSTELLGERÄTE – VOLLAUTOMATISCH TOOL PRESETTERS – FULLY AUTOMATIC

VIO linear – Die Komplettlösung im Bereich der voll-automatischen High-End-Geräte, mit individuellen Möglichkeiten der Werkzeugvoreinstellung.

Das modulare Konzept ermöglicht das Voreinstellen von Werkzeugen mit bis zu 1.000 mm Durchmesser und Länge.

VIO linear – The complete solution: for fully automatic high-end tool presetting with individual options.

The modular concept makes it possible to preset tools up to 1.000 mm in length and diameter.

Standard-Ausstattung/Standard Equipment

– Bildverarbeitungssystem Microvision VIO	– Microvision VIO image processing system
– Hochgenaue und schnelle Achspositionierung durch Linearantriebe	– High precision and fast axis-positioning via linear motion
– ISS-U Universal-Ultra-Präzisionsspindel mit automatischer Adaptererkennung, mechanischer Klemmung und motorische Indexierung $4 \times 90^\circ$ und $3 \times 120^\circ$	– ISS-U universal ultra-high precision spindle with automatic adapter identification, mechanical clamping and motorised indexing $4 \times 90^\circ$ and $3 \times 120^\circ$
– Elektronische Indexierung $4 \times 90^\circ$ und $3 \times 120^\circ$	– $4 \times 90^\circ$ and $3 \times 120^\circ$ electronic indexing
– Pneumatische Spindelbremse	– Pneumatic spindle brake
– Robuste, langlebige Grauguss-Konstruktion	– Robust, long-life cast iron construction
– Thermooptimierte Werkstoffkombination für bessere Wiederholgenauigkeit	– Thermally optimised material combination for improved repeatability
– Motorische Feinverstellung aller Achsen	– Motorised fine adjustment of all axes
– 24" Multi-Touch-Screen	– 24" multi-touch screen
– System VIO inkl. Ablage für bis zu 9 Adapter	– System VIO incl. storage for up to 9 adapters
– Sigma Funktion	– Sigma function
– Speicher für 1.000 Nullpunkte	– Memory for 1.000 zero points
– Unbegrenzter Werkzeugspeicher	– Unlimited tool memory
– Bedienerverwaltung	– User management
– Schwenkbares Bedienpult	– Swivelling operating panel
– Edgefinder	– Edgefinder
– Auflicht	– Incident light
– Rundlaufgenauigkeit an der Spindel $2 \mu\text{m}$	– $2 \mu\text{m}$ spindle runout
– Wiederholgenauigkeit $\pm 2 \mu\text{m}$	– $\pm 2 \mu\text{m}$ repeatability

Messbereich/Measurement Range

– Max. Werkzeugdurchmesser X-Achse/ Maximum tool diameter on X-axis	420 / 700 / 1000 mm
– Max. Werkzeugdurchmesser Rachenlehre X-Achse/ Maximum snap gauge tool diameter on X-axis	100 mm
– Max. Werkzeuglänge Z-Achse/ Maximum tool length on Z-axis	500 / 700 / 1000 mm
– Max. Werkzeuggewicht/Maximum tool weight	160 kg
– Gewicht/Weight	400 kg – 550 kg
– Bestell-Nr./Order No.	M-G1035*



Optionen/Options

– 2. Kamera zur Überprüfung der Drehmittenhöhe Second camera for measuring the centre of rotation	– Anschlagssystem zur automatischen Längeneinstellung für Hydrodehn- oder Spannzangenfutter/Length stop system for automatic length adjustment for hydraulic or ER collet chucks
– Bidirektionale Schnittstelle/Bidirectional interface	– Direkter Fotospeicher zur einfachen direkten Speicherung einer Fotoaufnahme in den Werkzeugdaten/Direct photo storage for easy integration of tool data
– RFID-System manuell oder automatisch/Manual or automatic RFID system	– Schwenkbarer Optikträger "Gear Skyving"/Gear Skyving System
– 27" Multi-Touch-Screen/27" multi-touchscreen	– Y-Achse zur Vermessung von außermittigen Drehwerkzeugen Y-axis for measurement of multi-tool turning holders
– Post Prozessor/Post-processor	– Reibahlen Softwaremodul für geführte Reibahlen Reamer software module for guided reamers
– Vio Fit/Scan/Vio Fit/Scan	
– Winkelkopf System/Angular head system	
– HQR-Connect/HQR-Connect, HRFID-Connect/HRFID-Connect	
– Softwareschnittstelle zur Integration des Voreinstellprozesses in eine mannlose Automatisierungszelle mit Roboter/Robot-ready software interface for integration of a robot cell to preset tools without operator	

* Die Bestellnummer entspricht dem kleinsten Voreinstellgerät in X- und Z- Länge, bitte kontaktieren Sie HAIMER für die Bestellnummer der größeren Voreinstellgeräte
* This order number is for the smallest unit in X and Z, please contact HAIMER for the order numbers of the larger machines

VIO *linear* toolshrink

Schrumpfen und Voreinstellen in Kombination
Shrinking and presetting combined



SCHRUMPFEN/VOREINSTELLEN SHRINKING/PRESETTING

Die Kombination aus Schrumpf- und Voreinstelltechnologie mit μm -genauen Längeneinstellungen macht das VIO *linear* auch in der toolshrink Ausführung zu einem Top-Gerät in seiner Klasse. Insbesondere bei der Verwendung von Schrumpfwerkzeugen, Schwesterwerkzeugen oder beim Einsatz von Mehrspindelmaschinen ist das VIO *linear* toolshrink erste Wahl.

The combination of shrinking and presetting technology with precise length adjustment on the μm scale makes the VIO *linear* top of its class, including the toolshrink variant. The VIO *linear* toolshrink is the ideal choice, especially when using shrink fit holders, duplicate assemblies, or multi-spindle machines.

Standard-Ausstattung/Standard Equipment

- | | |
|---|--|
| <ul style="list-style-type: none"> – Bildverarbeitungssystem Microvision VIO – ISS-U Universal-Ultra-Präzisionsspindel mit automatischer Adaptererkennung, mechanischer Klemmung und motorische Indexierung $4 \times 90^\circ$ und $3 \times 120^\circ$ – Beste Schrumpfergebnisse unabhängig vom Halterfabrikat – Hochgenaue und schnelle Achspositionierung durch Linearantrieb – Vollautomatische HAIMER Induktionseinheit 13 kW Spule – Automatische Überwachung der Schrumpfparameter – Automatische Längeneinstellung mit $\pm 10 \mu\text{m}$ – Absaugeeinrichtung mit Filter – HAIMER Kontaktkühlung – 24" Touch-Screen – Ideal in Kombination mit HAIMER Schrumpffuttern für beste Ergebnisse: Einschrumpfen auf $\pm 5 \mu\text{m}$ – Dynamisches Schrumpfen für kurze Prozesszeiten – Vorinstallierte HAIMER Datenbank | <ul style="list-style-type: none"> – Microvision VIO image processing system – ISS-U universal ultra-high precision spindle with automatic adapter identification, mechanical clamping and motorised indexing $4 \times 90^\circ$ and $3 \times 120^\circ$ – Best shrinking results, regardless of the holder brand – High precision and fast axis-positioning through linear motion – Fully automatic HAIMER induction unit 13 kW coil – Automatic monitoring of shrinking parameters – Automatic length adjustment within $\pm 10 \mu\text{m}$ – Extractor with filter – HAIMER contact cooling – 24" touchscreen – Ideally used with HAIMER shrink fit holders for best results: shrink in on $\pm 5 \mu\text{m}$ – Dynamic shrinking for short process times – Pre-installed HAIMER data base |
|---|--|

Messbereich/Measurement Range

– Max. Werkzeugdurchmesser X-Achse/ Maximum tool diameter on X-axis	420 mm
– Max. Werkzeugdurchmesser Rachenlehre X-Achse/ Maximum snap gauge tool diameter on X-axis	100 mm
– Werkzeuglänge Z-Achse Schrumpfen/ Tool length on Z-axis shrinking	60 – 650 mm
– Max. Werkzeuglänge Z-Achse Messen/ Maximum tool length on Z-axis measuring	500 / 700 / 1000 mm
– Max. Werkzeuggewicht/Maximum tool weight	160 kg
– Gewicht/Weight	720 kg – 800 kg
– Bestell-Nr./Order No.	M-G1061 *



Optionen/Options

- | | |
|--|--|
| <ul style="list-style-type: none"> – 2. Kamera zur Überprüfung der Drehmittenhöhe/
Second camera for rotation centre measuring – Postprozessor/Post-processor – Bidirektionale Schnittstelle/Bidirectional interface – VIO FIT/VIO FIT, VIO Scan/VIO Scan – RFID-System manuell/Manual RFID system – RFID-System automatisch/Automatic RFID system – Etikettendrucker/Label printer – TME Kühlsystem mit aktiver Temperaturüberwachung/
TME cooling system with active temperature monitoring – 27" Multi-Touch-Screen/27" multi-touchscreen – Softwareschnittstelle zur Integration des Voreinstellprozesses in eine mannlose Automatisierungszelle mit Roboter/Robot-ready software interface for integration of a robot cell to preset tools without operator | <ul style="list-style-type: none"> – HQR-Connect/HQR-Connect, HRFID-Connect/HRFID-Connect – Anschlagssystem zur automatischen Längeneinstellung für Hydrodehn- oder Spannzangenfutter/Length stop system for automatic length adjustment for hydraulic or ER collet chucks – Direkter Fotospeicher zur einfachen direkten Speicherung einer Fotoaufnahme in den Werkzeugdaten/Direct photo storage for easy integration of tool data – Reibahlen Softwaremodul für geführte Reibahlen
Reamer software module for guided reamers – Quick-in/out, Schrumpfen wie mit Power Clamp i4.0 (kein Anlegen nötig)/Quick-in/out, shrinking like a Power Clamp i4.0 (no setup) – Scan-Funktion für Schrumpfcodes/Scan function for shrinking parameters |
|--|--|

* Die Bestellnummer entspricht dem kleinsten Voreinstellgerät in X- und Z-Länge, bitte kontaktieren Sie HAIMER für die Bestellnummer der größeren Voreinstellgeräte
* This order number is for the smallest unit in X and Z, please contact HAIMER for the order numbers of the larger machines

WERKZEUGVOREINSTELLUNG – SOFTWARE TOOL PRESETTING – SOFTWARE

Microvision – einfach und intuitiv Microvision – easy and intuitive

Die Microvision Software ermöglicht Anwendern, bereits nach äußerst kurzer Zeit, hohe Einsparpotenziale bei der Arbeitsvorbereitung zu generieren.

Dies erfolgt durch schnelles, genaues und bedienerunabhängiges Messen und Einstellen von Werkzeugen. Diese moderne Bildverarbeitung sorgt für schnelles und präzises Vermessen der Werkzeuge und somit für maximale Qualität in Ihrem Fertigungsprozess. Mit neuesten Messverfahren können auch komplexe Werkzeuge innerhalb kürzester Zeit vermessen werden.

Microvision software enables fast and easy inspection of complex shapes and features, creating even more time savings potential during setup.

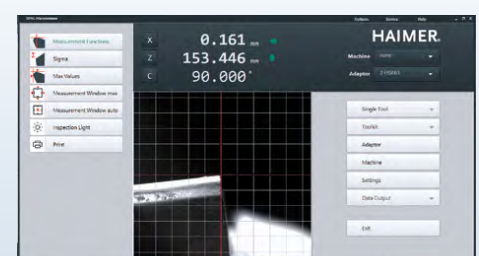
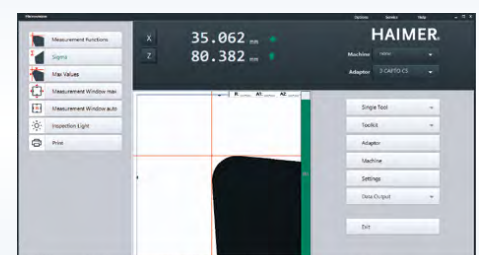
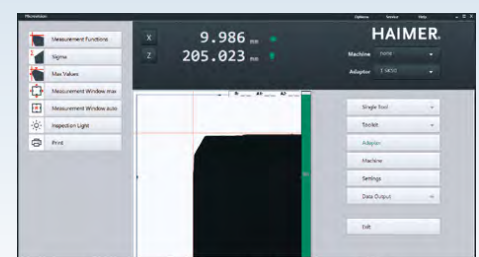
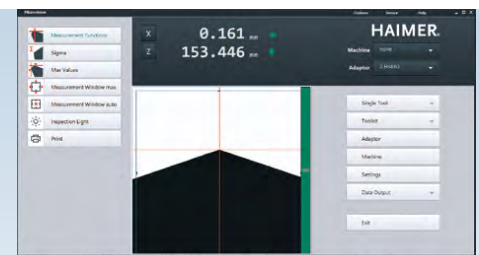
These savings are achieved due to the machine's ability to quickly and precisely measure and set tools, independent from the operator. Modern image processing ensures that the tools are quickly and accurately measured and in turn guarantees the highest quality in your production processes. Complex tools can be measured within an incredibly short period of time with the latest measuring techniques.

Highlights

- Schnelle und präzise Messergebnisse dank intuitiver Bedienung
- Genaue Messwerte bei komplexen Werkzeugen durch exaktes Fokusfenster
- Benutzerverwaltung und Rechtevergabe
- Darstellung im aktuellen 16:9 Format
- Fadenkreuz fest/fliegend mit automatischen Messlinien und automatischer Kontur auswurteilung
- Identisches Design für die Software aller Geräteklassen
- Windows basiert
- Messmakros für schnelles Anlegen von automatischen Messabläufen
- Erstellen von kundenspezifischen Mastermesszyklen möglich
- Template Softwaremodul zum einfachen Kopieren des Messmakros auf gleichartige Werkzeugtypen, z.B. Bohrer von einer Größe auf die nächste
- Historie der Messwerte zur Sicherung der Messergebnisse und Prozessoptimierung
- HQRID Scanner ready, zum Scannen und Identifizieren eines Werkzeugs und Abrufen des Messprogramm für das gleiche Werkzeug
- QR Code ausdrucken für einfaches Schrumpfen mittels Schrumpfparameter-Code für nicht-HAIMER Werkzeugaufnahmen
- Druck-Editor für das einfache Anpassen des Ausdrucks
- Direkter Fotospeicher zur direkten Erstellung und Speicherung eines Fotos in den Werkzeugdaten, direkt am Voreinstellgerät
- Remote Zugriff, legen Sie Ihre Werkzeugdaten komfortabel am Schreibtisch an
- Messregeln, die eine Berechnung von theoretischen Messpunkten ermöglichen

Highlights

- Intuitive operation ensures quick and precise measurement results
- Accurate measurement of complex cutters with the precise focus window
- User administration and access privileges
- Display currently in 16:9 format
- Cross hair fixed/floating with automatic measurement lines and automatic contour evaluation
- Identical software design for all Microset models
- Windows based
- Measuring macros for fast creation of automatic measuring sequences
- Creation of customised master measuring cycles possible
- Template module to easily copy measuring cycle of identical tool types, e.g. drill from one size to the next
- History of measured data for security of measuring results and process optimisation
- HQRID scanner ready, to scan and ID tools and to find the measuring cycle of that specific tool
- QR code parameter print for easy shrink parameter identification for non-HAIMER holders
- Print Editor for easy adjustment of printouts
- Direct photo storage to easily add pictures to the database, right at the presetter
- Remote access, program your tool from your desk
- Measurement rules that allow calculation of theoretical measurement points



WERKZEUGVOREINSTELLUNG – ZUBEHÖR TOOL PRESETTING – ACCESSORIES

Adapter und Spindeln für alle Anforderungen Adapters and spindles for all requirements

Hochwertige und präzise Adapter und Spindeln sind für die genaue Werkzeugvoreinstellung wichtige Elemente.

Wir bieten Ihnen in diesem Segment ein außerordentlich breites Spektrum, damit Sie einfach und schnell zum gewünschten Ergebnis gelangen. Wir beraten Sie gerne zu Ihren individuellen Anforderungen und Anwendungen.

Besonders die ISS-U Universal-Ultra-Präzisionsspindel sorgt für höchstgenaue Direktspannung ohne Adaptierung bei größter Spannkraft und bester Rundlaufgenauigkeit < 0,002 mm.

High-quality, precise adapters and spindles are important elements for precise tool presetting.

We offer an extraordinarily wide range of adapters and spindles so that you can quickly and easily get the results you need. We will gladly provide consultation regarding your individual requirements and applications.

The ISS-U universal ultra-high precision spindle enables incredibly high-precision direct clamping. The ISS-U spindle utilizes the highest clamping forces with runout accuracy < 0.002 mm, all without need for adapters.

Beispiele für Adapter/Examples of Adapters



SK50 Ultrapräzisionsadapter/SK50 Ultra precision adapter

1: HSK 63-Adapter mit integrierter Klemmung/HSK 63 adapter with integrated clamping

2: VDI 40-Adapter mit manueller Klemmung/VDI 40 adapter with manual clamping

3: PSC-Adapter mit integriertem Spannsystem/PSC adapter with integrated manual clamping system

Vom Standardwerkzeughalter bis hin zum kundenspezifischen Sonderwerkzeughalter bieten wir Ihnen die Lösung für jeden Fall. Dabei profitieren Sie von unserer jahrelangen Erfahrung im Bereich der Sonderkonstruktion.

We offer solutions for all requirements, from standard tool holders to customer-specific special tool holders. You benefit from our many years of experience in tool design.

Beispiele für Spindeln/Examples of spindles



Universalspannsystem/Universal clamping system

1: ISS-U Universal-Ultra-Präzisionsspindel/ISS-U universal ultra-high precision spindle

2: Vorsatzhalter (SK, HSK, PSC, VDI)/Attachment holder (SK, HSK, PSC, VDI)

3: Komplettsystem/Complete system

Unser Angebot: Universalspannsysteme, die Werkzeuge unabhängig von der Kopfbolzengeometrie präzise und zuverlässig spannen. Ebenso Vorsatzhalter für alle marktüblichen Werkzeugaufnahmesysteme.

Our offer: the Universal clamping system clamps tools precisely and reliably, regardless of the tool holder's geometry. This also applies to the attachment holder (2), which was designed for all common tool holder systems on the market.

WERKZEUGVOREINSTELLUNG – ADAPTER MIT INTEGRIERTER KLEMMUNG

TOOL PRESETTING – ADAPTER WITH INTEGRATED CLAMPING



Adapter mit integrierter Klemmung.

Erhältlich in den Kegelgrößen
 HSK-ACET 32 / BDF 40 – HSK-ACET 100 / BDF 125,
 HSK-F80 Makino, PSC 32 – PSC 80, KM 32 – KM 80,
 VDI 16 – VDI 60, VDI 25 mit Trifix – VDI 50 mit Trifix,
 BMT 40 – BMT 75

Adapter with integrated clamping.

Available in taper sizes
 HSK-ACET 32 / BDF 40 – HSK-ACET 100 / BDF 125,
 HSK-F80 Makino, PSC 32 – PSC 80, KM 32 – KM 80,
 VDI 16 – VDI 60, VDI 25 with Trifix – VDI 50 with Trifix,
 BMT 40 – BMT 75

Reduzierhülsen von SK50 auf SK/BT/CAT/PSC/KM/VDI/BMT mit Spannsystem

Reduction sleeves from SK50 to SK/BT/CAT/PSC/KM/VDI/BMT adapter with clamping system

Für Kegelgröße/For taper size	Höhe H/Height H	Bestell-Nr./Order No.
- HSK-ACET 25		MR1055
- HSK-ACET 32 / BDF 40	50 mm	MR1034
- HSK-ACET 40 / BDF 50	60 mm	MR1035
- HSK-ACET 50 / BDF 63	70 mm	MR1036
- HSK-ACET 63 / BDF 80	80 mm	MR1037
- HSK-ACET 80 / BDF 100	90 mm	MR1038
- HSK-ACET 100 / BDF 125	110 mm	MR1039
- HSK-F80 Makino	80 mm	MR4071
- PSC 32	70 mm	MR1040
- PSC 40	80 mm	MR1046
- PSC 50	90 mm	MR1047
- PSC 63	120 mm	MR1048
- PSC 80	140 mm	MR1049
- KM 32	40 mm	MR3200
- KM 40	40 mm	MR3210
- KM 50	60 mm	MR3220
- KM 63	60 mm	MR3230
- KM 80	80 mm	MR3240
- VDI 16	70 mm	MR1027
- VDI 20	70 mm	MR1028
- VDI 25	70 mm	MR1029
- VDI 30	80 mm	MR1030
- VDI 40	80 mm	MR1031
- VDI 50	110 mm	MR1032
- VDI 60	115 mm	MR1033
- VDI 25 mit Trifix/with Trifix	70 mm	MR1200
- VDI 30 mit Trifix/with Trifix	80 mm	MR1210
- VDI 40 mit Trifix/with Trifix	80 mm	MR1220
- VDI 50 mit Trifix/with Trifix	110 mm	MR1230
- BMT 40	95 mm	MR3100
- BMT 45	95 mm	MR3104
- BMT 50	95 mm	MR3107
- BMT 55	95 mm	MR3103
- BMT 60	95 mm	MR3101
- BMT 65	95 mm	MR3105
- BMT 75	95 mm	MR3106
- Adapter SK50 : ER11		MR5010
- Adapter SK50 : ER16		MR5011
- Adapter SK50 : ER20		MR5012
- Adapter SK50 : ER25		MR5013
- Adapter SK50 : ER32		MR5014

WERKZEUGVOREINSTELLUNG – ADAPTER MIT MANUELLER KLEMMUNG

TOOL PRESETTING – ADAPTER WITH MANUAL CLAMPING



Adapter ohne Spannsystem.

Erhältlich in den Kegelgrößen
SK/BT/CAT/ANSI 20 – SK/BT/CAT/ANSI 45,
HSK-ACET 25 / BDF 32 – HSK-ACET 100 / BDF 125,
PSC 32 – PSC 80, VDI 16 – VDI 60

Adapter without clamping system.

Available in taper sizes
SK/BT/CAT/ANSI 20 – SK/BT/CAT/ANSI 45,
HSK-ACET 25 / BDF 32 – HSK-ACET 100 / BDF 125,
PSC 32 – PSC 80, VDI 16 – VDI 60

Reduzierhülsen von SK50 auf SK/BT/CAT/BBT*/PSC/KM ohne Spannsystem

Reduction sleeves from SK50 to SK/BT/CAT/BBT*/PSC/KM adapter without clamping system

Für Kegelgröße/For taper size	Höhe H/Height H	Bestell-Nr./Order No.
– SK/BT/CAT/ANSI 20	45 mm	M-R1004
– SK/BT/CAT/ANSI 25	45 mm	M-R1003
– SK/BT/CAT/ANSI/BBT* 30	25 mm	M-R1001
– SK/BT/CAT/ANSI/BBT* 40	20 mm	M-R1000
– SK/BT/CAT/ANSI 45	25 mm	M-R1002
– HSK-ACET 25 / 32 BDF	50 mm	M-R1070
– HSK-ACET 32 / 40 BDF	40 mm	M-R1010
– HSK-ACET 40 / 50 BDF	40 mm	M-R1011
– HSK-ACET 50 / 63 BDF	40 mm	M-R1012
– HSK-ACET 63 / 80 BDF	55 mm	M-R1013
– HSK-ACET 80 / 100 BDF	60 mm	M-R1014
– HSK-ACET 100 / 125 BDF	90 mm	M-R1015
– PSC 32	30 mm	M-R1063
– PSC 40	30 mm	M-R1064
– PSC 50	30 mm	M-R1065
– PSC 63	30 mm	M-R1066
– PSC 80	70 mm	M-R1067
– VDI 16	60 mm	M-R1020
– VDI 20	60 mm	M-R1021
– VDI 25	40 mm	M-R1022
– VDI 30	40 mm	M-R1023
– VDI 40	40 mm	M-R1024
– VDI 50	50 mm	M-R1025
– VDI 60	130 mm	M-R1026

*BBT ist eine eingetragene Marke/Geschäftsbezeichnung von Big Daishowa Co., Ltd./Big Daishowa Seiki Co. Ltd.

*BBT is a registered trademark/tradename of Big Daishowa Co. Ltd./Big Daishowa Seiki Co. Ltd.

WERKZEUGVOREINSTELLUNG – ISS ADAPTER TOOL PRESETTING – ISS ADAPTER



ISS Adapter mit automatischem Spannsystem.

- Geringer Messwegverlust durch standardisierte Adapterhöhe
- Bedienerunabhängiges Spannen der Werkzeuge
- Hohe Adapter-Wechselgenauigkeit

ISS Adapter with automatic clamping system.

- Minimal loss of measuring range (in Z-axis) due to standardized adapter height
- Constant tool clamping regardless of the operator
- High change accuracy of the adapter

ISS Adapter mit automatischem Spannsystem ISS Adapter with automatic clamping system

Für Kegelgröße/For taper size	Bestell-Nr./Order No.
HSK	
– HSK-E25	M-R4070
– HSK-ACET 32 / BDF 40	M-R3024
– HSK-ACET 40 / BDF 50	M-R3025
– HSK-ACET 50 / BDF 63	M-R3026
– HSK-ACET 63 / BDF 80	M-R3027
– HSK-ACET 80 / BDF 100	M-R3028
– HSK-ACET 100 / BDF 125	M-R3029
– HSK 125	M-R4076
– HSK-F80 Makino	M-R3050
PSC	
– PSC 32	M-R3048
– PSC 40 - IKZ	M-R3030
– PSC 50 - IKZ	M-R3031
– PSC 63 - IKZ	M-R3032
– PSC 80 - IKZ	M-R3033
– PSC 100 - IKZ	M-R3010
VDI	
– VDI 16 mm mit manueller Klemmung/with manual clamping	M-R3034
– VDI 20 mm mit manueller Klemmung/with manual clamping	M-R3035
– VDI 25 mm mit manueller Klemmung/with manual clamping	M-R3036
– VDI 30 mm mit manueller Klemmung/with manual clamping	M-R3037
– VDI 40 mm mit manueller Klemmung/with manual clamping	M-R3038
– VDI 50 mm mit manueller Klemmung/with manual clamping	M-R3039
– VDI 60 mm mit manueller Klemmung/with manual clamping	M-R3040
SK/BT/ANSI/CAT/BBT	
– SK, BT, ANSI, CAT, BBT*30	M-R3044
– SK, BT, ANSI, CAT, BBT*40	M-R3045
– SK, BT, ANSI, CAT 45	M-R3022
– SK, BT, ANSI, CAT, BBT*50	M-R3046
– SK, BT, ANSI, CAT, BBT*60	M-R3060

*BBT ist eine eingetragene Marke/Geschäftsbezeichnung von Big Daishowa Co., Ltd./Big Daishowa Seiki Co. Ltd.

*BBT is a registered trademark/tradename of Big Daishowa Co. Ltd./Big Daishowa Seiki Co. Ltd.

WERKZEUGVOREINSTELLUNG – ISS ADAPTER TOOL PRESETTING – ISS ADAPTER



ISS Adapter mit automatischem Spannsystem.

- Geringer Messwegverlust durch standardisierte Adapterhöhe
- Bedienerunabhängiges Spannen der Werkzeuge
- Hohe Adapter-Wechselgenauigkeit

ISS Adapter with automatic clamping system.

- Minimal loss of measuring range (in Z-axis) due to standardized adapter height
- Constant tool clamping regardless of the operator
- High change accuracy of the adapter

ISS Adapter mit automatischem Spannsystem

ISS Adapter with automatic clamping system

Für Kegelgröße/For taper size	Bestell-Nr./Order No.
KM	
– KM32	MR3047
– KM40	MR3061
– KM50	MR3062
– KM63	MR3063
– KM80	MR3064
– KM32 mit manueller Klemmung/with manual clamping	MR3091
– KM40 mit manueller Klemmung/with manual clamping	MR3092
– KM50 mit manueller Klemmung/with manual clamping	MR3093
– KM63 mit manueller Klemmung/with manual clamping	MR3094
– KM80 mit manueller Klemmung/with manual clamping	MR3095
BMT	
– BMT40	MR3121
– BMT45	MR3122
– BMT55	MR3124
– BMT60	MR3125
– BMT65	MR3126
– BMT75	MR3127
Nikken	
– Nikken 3 Lock ISS Adapter 40	MR4072
– Nikken 3 Lock ISS Adapter 50	MR4073
Toolshrink	
– HSK-32 A/E toolshrink	MR1077
– HSK-40 A/E toolshrink	MR1075
– HSK-50 A/E toolshrink	MR1074
– HSK-63 A/E toolshrink	MR1073
– HSK-80 A/E toolshrink	MR1088
– HSK-100 A/E toolshrink	MR1076
– PSC 40 - IKZ / toolshrink	MR1080
– PSC 50 - IKZ / toolshrink	MR1078
– PSC 63 - IKZ / toolshrink	MR1079

WERKZEUGVOREINSTELLUNG TOOL PRESETTING

Technische Daten Technical data

		UNO smart	UNO premium
Messbereich/Measurement Range			
Max. Werkzeugdurchmesser/Maximum tool diameter	mm	400	400 / (420 optional)
Max. Werkzeugdurchm. für Messung nach Rachenlehrenprinzip/Max. tool diameter for measuring using the snap gauge principle	mm	–	100
Max. Werkzeuglänge Z-Achse/Maximum tool length on Z-axis	mm	400 / 700	400 / 700
Max. Werkzeuglänge Schrumpfen/Maximum tool length shrinking	mm	–	–
Bedienung/Operation			
Manuell/Manual		•	•
Autofocus/Autofocus		–	–
Vollautomatisch/Fully automatic		–	–
Schrumpfen/Shrinking		–	–
Unterschrank/Base cabinet			
System Unterschrank smart inkl. Ablage für 3 Adapter/System base cabinet smart including storage for 3 adapters		◦	–
System Unterschrank Premium inkl. Ablage für 6 Adapter/System base cabinet premium including storage for 6 adapters		–	•
System VIO ¹⁾ inkl. Ablage für bis zu 9 Adapter/System VIO ¹⁾ including storage for up to 9 adapters		–	–
Spindel/Spindle			
SK50 Präzisionsspindel, manuell/SK50 high precision spindle, manual		•	–
SK50 Ultra-Präzisionsspindel, manuell/SK50 ultra-high precision spindle, manual		–	•
SK50 Ultra-Präzisionsspindel, autofocus/SK50 ultra-high precision spindle, autofocus		–	–
ISS-U Universal-Ultra-Präzisionsspindel, manuell/ISS-U universal ultra-high precision spindle, manual		–	◦
ISS-U Universal-Ultra-Präzisionsspindel, autofocus/ISS-U universal ultra-high precision spindle, autofocus		–	–
Automatische Adaptererkennung/Automatic adapter recognition		–	–
Mechanische Spannung/Mechanical clamping		–	–
Vakuumspeicherung/Vacuum clamping		–	•
Spindelbremse/Spindle brake		◦	•
Indexierung 4 × 90° und 3 × 120°/4 × 90° and 3 × 120° indexing		◦	◦
Genauigkeit/Accuracy			
Rundlaufgenauigkeit an der Spindel/Spindle runout	µm	3	2
Wiederholgenauigkeit/Repeatability	µm	± 5	± 2
Drehmittelmessung/Turning centre measurement			
Messuhr inkl. Indexierung 4 × 90°/Dial gauge incl. 4 × 90° indexing		◦	–
Kamera inkl. Indexierung 4 × 90°/Camera incl. 4 × 90° indexing		–	◦
Sonstiges/Miscellaneous			
Aufflicht/Incident light		◦	◦
Edgefinder/Edgefinder		◦	◦
Magnetboard/Magnet board		–	◦
7" Touch-Screen/7" touchscreen		•	–
22" Touch-Screen/22" touchscreen		–	•
24" Touch-Screen/24" touchscreen		–	◦
27" Touch-Screen/27" touchscreen		–	–
Measure-by-Touch/Measure-by-touch		–	–
Release-by-Touch/Release-by-touch		◦	◦
X/Z-Achse einzeln lösen und spannen/Individual release and clamping of X/Z-axis		–	◦
Joystick/Joystick		–	–
Software/Software			
Bildverarbeitung/Image processing		Microvision SMART	Microvision UNO
Nullpunkte/Zero points		99	1000
Werkzeugspeicher/Tool storage unit		–	1000
Sigma Funktion/Sigma function		◦	•
Bedienerverwaltung/User management		–	◦
Datenausgabe/Data output			
Etikettendruck/Label printing		◦	◦
USB/USB		–	•
LAN/Netzwerk/LAN/network		–	•
Postprozessor/Post-processor		–	◦
Bidirektionale Schnittstelle/Bidirectional interface		–	◦
RFID-System manuell/Manual RFID system		–	◦
RFID-System automatisch/Automatic RFID system		–	–
HQR-Connect/HQR-Connect		–	◦
HRFID-Connect/HRFID-Connect		–	◦

• Standard/Standard ◦ Option/Optional – Nicht verfügbar/Not available

¹⁾ Systemunterschrank bei VIO linear toolshrink inkl. 3 Adapterablagen/¹⁾ System base cabinet VIO linear toolshrink including storage for 3 adapters

UNO autofocus	UNO automatic drive	VIO linear	VIO linear toolshrink
400 / (420 optional)	400 / (420 optional)	420 / 700 / 1000	420 / 700 / 1000
100	100	100	100
400 / 700	400 / 700	500 / 700 / 1000	500 / 700 / 1000
-	-	-	650
•	•	•	•
•	•	•	•
-	•	•	•
-	-	-	•
-	-	•	•
•	•	-	-
-	-	•	•
-	-	-	-
-	-	-	-
•	•	-	-
-	-	-	-
◦	◦	•	•
◦	◦	◦	◦
◦	◦	◦	•
•	•	•	-
•	•	•	•
◦	◦	•	•
2	2	2	2
± 2	± 2	± 2	± 2
-	-	-	-
◦	◦	◦	◦
•	•	•	•
•	•	•	•
•	•	-	-
-	-	-	-
-	-	-	-
•	•	•	•
-	-	◦	◦
-	-	◦	◦
•	•	•	•
◦	◦	•	•
-	-	•	•
Microvision UNO	Microvision UNO	Microvision VIO	Microvision VIO
1000	1000	1000	1000
1000	1000	unbegrenzt/unlimited	unbegrenzt/unlimited
•	•	•	•
•	•	•	•
•	•	•	•
•	•	•	•
◦	◦	◦	◦
◦	◦	◦	◦
◦	◦	◦	◦
-	-	◦	◦
◦	◦	◦	◦
◦	◦	◦	◦



MESSTECHNIK

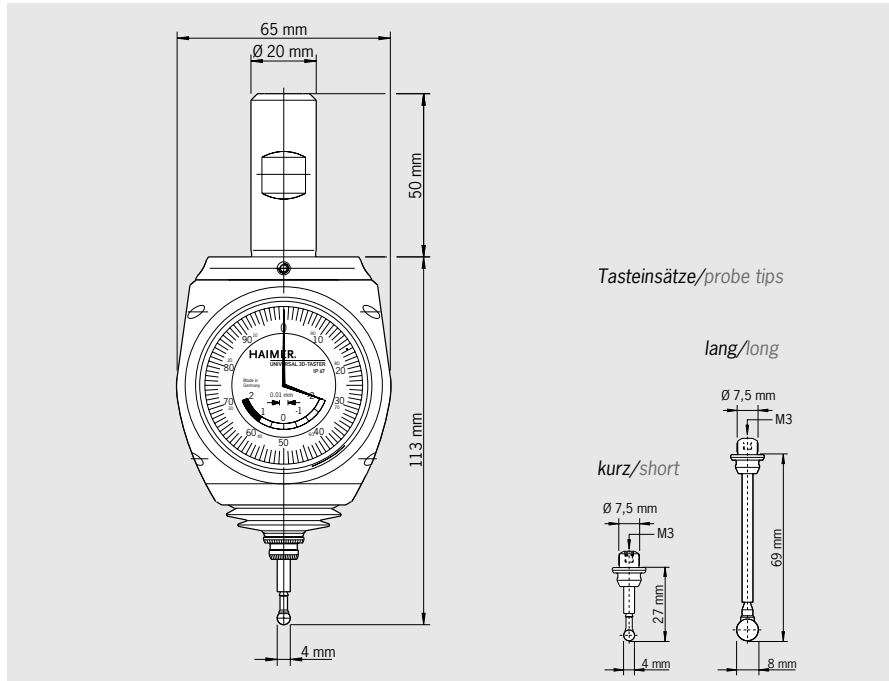
MEASURING TECHNOLOGY

3D-Taster mechanisch / 3D-Sensors mechanical	
Universal 3D-Taster / Universal 3D-Sensor	680
Universal 3D-Taster mit integrierter Aufnahme / Universal 3D-Sensor with integrated adapter	682
3D-Taster New Generation / 3D-Sensor New Generation	684
3D-Taster New Generation mit integriertem Kurzadapter / 3D-Sensor with integrated short adapter	686
3D-Taster digital / 3D-Sensors digital	
3D-Taster Digital / 3D-Sensor Digital	688
3D-Taster Digital mit integrierter Aufnahme / 3D-Sensor Digital with integrated adapter	690
3D-Taster Zero Master / 3D-Sensors Zero Master	
3D-Taster Zero Master / 3D-Sensor Zero Master	692
3D-Taster Zero Master mit integriertem Kurzadapter / 3D-Sensor Zero Master with integrated short adapter	694
Zentriergerät Centro / Coaxial indicator Centro	
Centro / Centro	696
Centro mit integrierter Aufnahme / Centro with integrated adapter	698
Werkzeugmaschinen-Kalibrierungskoffer / Machine tool calibration set	
Werkzeugmaschinen-Kalibrierungskoffer / Machine tool calibration set	700

Universal 3D-Taster Universal 3D-Sensor



UNIVERSAL 3D-TASTER UNIVERSAL 3D-SENSOR



Universal 3D-Taster

Der Universal 3D-Taster ist ein sehr präzises und vielseitiges Messgerät für Fräs- und Erodiermaschinen (isolierter Tasteinsatz). Er wird in die Frässpindel bzw. in den Senkkopf eingespannt und ermöglicht es, die Spindelachse exakt an Werkstück- oder Vorrichtungskanten zu positionieren. Somit können schnell und einfach Werkstück-Nullpunkte gesetzt und Längenmessungen durchgeführt werden.

Die Antafrichtung ist beliebig (X-, Y-, Z-Achse). Die Messuhr schlägt immer in die gleiche Richtung aus und zeigt den Abstand zwischen Spindelachse und Werkstück an. Sobald die Anzeige auf Null steht, befindet sich die Spindelachse genau an der Werkstückkante. Auf Antrieb, ohne langes Probieren, ohne zu Rechnen, ohne Vorzeichenprobleme. Das reduziert die Nebenkosten, steigert die Produktivität und entlastet die Mitarbeiter.

Es sind kurze wie auch lange Tasteinsätze verfügbar, die ohne Werkzeug gewechselt werden können. Nach Wechsel eines Tasteinsatzes ist keine Neukalibrierung des Tasters erforderlich.

Zusätzliche Sicherheit bieten der vergrößerte Überfahrweg in Verbindung mit der bewährten Soll-Bruchstelle im Tasteinsatz.

Für höchste Messgenauigkeit und Präzision werden alle Universal 3D-Taster bei der Montage einzeln vermessen und abgestimmt.

- IP 67 spritzwassergeschützt

Universal 3D-Sensor

The Universal 3D-Sensor is a very precise and versatile measuring instrument for milling and EDM machines (insulated probe). Once clamped into the machine spindle, the run-out (T.I.R) is fully adjustable to Zero. Then, it can be used to bring the spindle axis on the edges of the workpiece. This allows to set zeros and to measure quickly and easily. approachability in any direction (X-, Y-, Z- axis). When the dial gage shows zero, the spindle axis is exactly on the edge of the workpiece.

No calculating of the probe's ball diameter is necessary – just Zero it out! Problems with mathematics or calculations are eliminated. It helps increasing the productivity and accuracy of the operator.

Short and long probes are available. The sensor probes may be changed without any tool, no re-calibration of the unit is needed.

Additional safety, the unit has a large overrun distance in connection with the fully tested preset breaking points giving the sensor long life. All Universal 3D-Sensors are individually tested and adjusted when being assembled in order to achieve a maximum of measuring precision.

- IP 67 waterproof

Technische Daten/Technical details

Universal 3D-Taster mit Einspannschaft Ø 20 mm inkl. kurzem Tasteinsatz Ø 4 mm
Universal 3D-Sensor with clamping shank Ø 20 mm including short probe tip Ø 4 mm

Genauigkeit/Accuracy	0,01 mm
Länge ohne Einspannschaft/Length without clamping shank	113 mm
Bestell-Nr./Order No. 80.360.00.FHN	

Zubehör/Accessories

Kurzer Tasteinsatz Ø 4 mm/Short probe tip Ø 4 mm
Bestell-Nr./Order No. 80.362.00

Langer Tasteinsatz Ø 8 mm/Long probe tip Ø 8 mm
Bestell-Nr./Order No. 80.363.00

Empfohlene HAIMER Werkzeugaufnahmen Recommended HAIMER tool holders

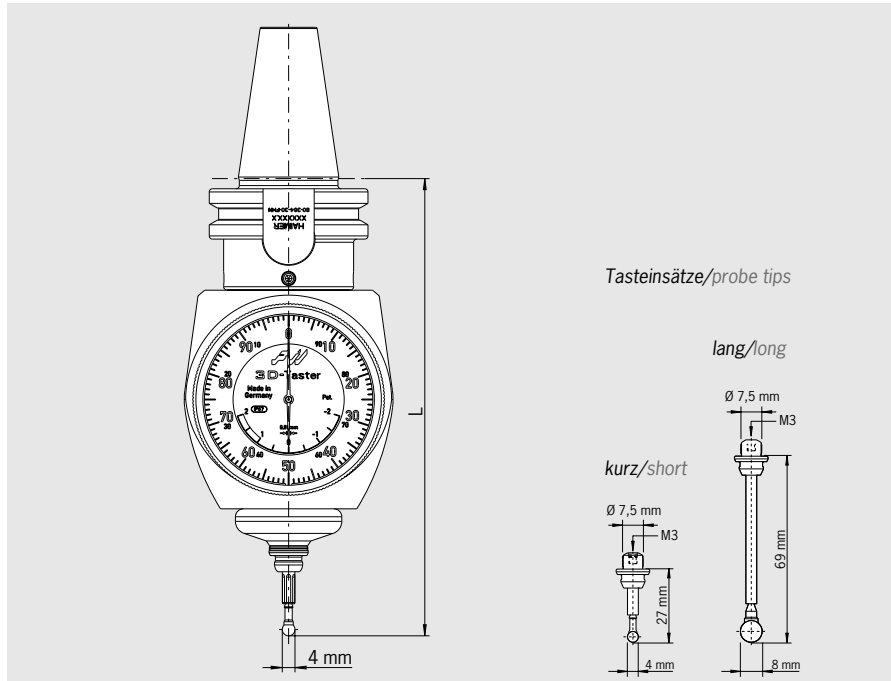
	Bestell-Nr./Order No.
Kurzes Flächenspannfutter/short chuck SK 40	40.305.20
Kurzes Flächenspannfutter/short chuck SK 50	50.300.20
Kurzes Flächenspannfutter/short chuck BT 40	40.500.20
Kurzes Flächenspannfutter/short chuck BT 50	50.500.20
Kurzes Flächenspannfutter/short chuck HSK-A 50	A50.000.20
Kurzes Flächenspannfutter/short chuck HSK-E 50	E50.000.20
Kurzes Flächenspannfutter/short chuck HSK-A 63	A63.000.20
Kurzes Flächenspannfutter/short chuck HSK-A 80	A80.000.20
Kurzes Flächenspannfutter/short chuck HSK-A 100	A10.000.20

Universal 3D-Taster mit integrierter Aufnahme

Universal 3D-Sensor with integrated adapter



UNIVERSAL 3D-TASTER MIT INTEGRIERTER AUFNAHME UNIVERSAL 3D-SENSOR WITH INTEGRATED ADAPTER



Universal 3D-Taster mit integrierter Aufnahme

Für einfachste Handhabung mit einer integrierten Steilkegelaufnahme – Steilkegel und Universal 3D-Taster bilden eine Einheit (DIN 69871, SK40 oder JIS B6339, BT40).

Der Universal 3D-Taster ist ein sehr präzises und vielseitiges Messgerät für Fräs- und Erodiermaschinen (isolierter Tasteinsatz). Er wird in die Frässpindel bzw. in den Senkkopf eingespannt und ermöglicht es, die Spindelachse exakt an Werkstück- oder Vorrichtungskanten zu positionieren. Somit können schnell und einfach Werkstück-Nullpunkte gesetzt und Längenmessungen durchgeführt werden. Die Antastrichtung ist beliebig (X-, Y-, Z-Achse). Die Messuhr schlägt immer in die gleiche Richtung aus und zeigt den Abstand zwischen Spindelachse und Werkstück an. Sobald die Anzeige auf Null steht, befindet sich die Spindelachse genau an der Werkstückkante. Auf Antrieb, ohne langes Probieren, ohne zu Rechnen, ohne Vorzeichenprobleme. Das reduziert die Nebenkosten, steigert die Produktivität und entlastet die Mitarbeiter.

Es sind kurze wie auch lange Tasteinsätze verfügbar, die ohne Werkzeug gewechselt werden können. Nach Wechsel eines Tasteinsatzes ist keine Neukalibrierung des Tasters erforderlich.

Zusätzliche Sicherheit bieten der vergrößerte Überfahrweg in Verbindung mit der bewährten Soll-Bruchstelle im Tasteinsatz.

Für höchste Messgenauigkeit und Präzision werden alle Universal 3D-Taster bei der Montage einzeln vermessen und abgestimmt.

– IP 67 spritzwassergeschützt

Universal 3D-Sensor with integrated adapter

The integrated taper (DIN 69871, SK40 or JIS B6339, BT40) guarantees easiest handling and a maximum of comfort.

The Universal 3D-Sensor is a very precise and versatile measuring instrument for milling and EDM machines (insulated probe). Once clamped into the machine spindle, the run-out (T.I.R) is fully adjustable to Zero. Then, it can be used to bring the spindle axis on the edges of the workpiece. This allows to set zeros and to measure quickly and easily. approachability in any direction (X-, Y-, Z- axis). When the dial gage shows zero, the spindle axis is exactly on the edge of the workpiece.

No calculating of the probe's ball diameter is necessary – just Zero it out! Problems with mathematics or calculations are eliminated. It helps increasing the productivity and accuracy of the operator.

Short and long probes are available. The sensor probes may be changed without any tool, no re-calibration of the unit is needed.

Additional safety, the unit has a large overrun distance in connection with the fully tested preset breaking points giving the sensor long life. All Universal 3D-Sensors are individually tested and adjusted when being assembled in order to achieve a maximum of measuring precision.

– IP 67 waterproof

Technische Daten/Technical details

Universal 3D-Taster mit integrierter Aufnahme inkl. kurzem Tasteinsatz Ø 4 mm
Universal 3D-Sensor with integrated adapter including short probe tip Ø 4 mm

Genauigkeit/Accuracy	0,01 mm
Länge ohne Einspannschaft/Length without clamping shank	113 mm
Artikel/Article	Bestell-Nr./Order No. L [mm]
Mit integrierter Aufnahme SK 30/with integrated adapter SK 30	80.364.30.FHN 144,0
Mit integrierter Aufnahme SK 40/with integrated adapter SK 40	80.364.40.FHN 143,9
Mit integrierter Aufnahme BT 30/with integrated adapter BT 30	80.365.30.FHN 143,5
Mit integrierter Aufnahme BT 40/with integrated adapter BT 40	80.365.40.FHN 143,9

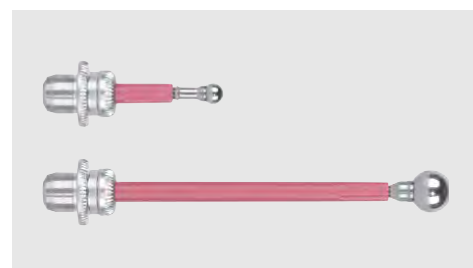
Zubehör/Accessories

Kurzer Tasteinsatz Ø 4 mm/Short probe tip Ø 4 mm

Bestell-Nr./Order No. 80.362.00

Langer Tasteinsatz Ø 8 mm/Long probe tip Ø 8 mm

Bestell-Nr./Order No. 80.363.00

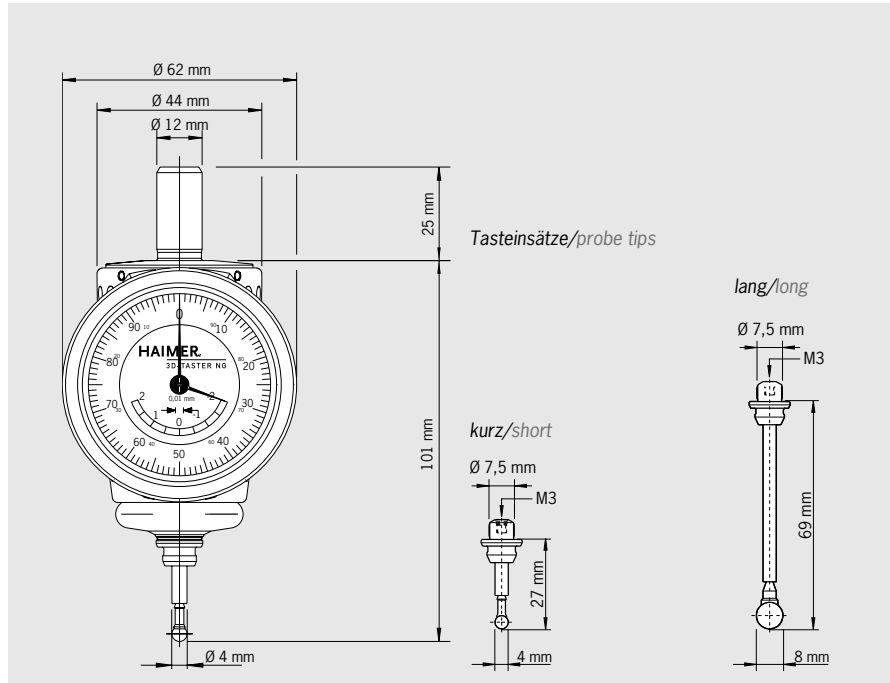


Kurzer Tasteinsatz Ø 4 mm/Short probe tip Ø 4 mm
Langer Tasteinsatz Ø 8 mm/Long probe tip Ø 8 mm

3D-Taster New Generation 3D-Sensor New Generation



3D-TASTER NEW GENERATION 3D-SENSOR NEW GENERATION



3D-Taster New Generation

Der 3D-Taster NG ist die Weiterentwicklung unseres weltweit bewährten Universal 3D-Tasters. Er zeichnet sich besonders durch eine verbesserte Mechanik und ein neues kompakteres Design aus.

Vorteile:

- Kompaktes und griffiges Gehäuse, keine Beschränkung des Arbeitsraumes
- Genaue Anzeige der Spindelposition mit großer 1/100 mm Messuhr (2 Zeiger)
- Höchste Genauigkeit von 0,01 mm (mit den original HAIMER Tasteinsätzen)
- Gekennzeichneter Überfahrweg (Sicherheitsweg)
- IP 67 spritzwassergeschützt

Funktionen:

- Maschinenspindel an Werkstücks- und Bezugskanten ausrichten (x-, y-, z-Achse)
- Nullpunkte setzen
- Bohrungen und Wellen ausmitteln
- Längen und Tiefen messen
- Prüfen der Geradheit und Ebenheit von Flächen
- Ausrichtung von Werkstücken und Spannmitteln
- Schnell, ohne zu Rechnen, ohne Vorzeichenfehler

3D-Sensor New Generation

The 3D-Sensor NG is a further development of our worldwide accepted and proven Universal 3D-Sensor. Its distinguishing features are improved mechanics and a new and compact design.

Advantages:

- Compact and easy to grip casing, no restriction to working area
- Precise display of spindle position with large 1/100 mm dial gauge (2 hands)
- Utmost precision of 0.01 mm (when using original HAIMER probe tips)
- Marked overrun distance (safety distance)
- IP 67 waterproof

Functions:

- Aligning machine spindles to work piece edges and reference edges (x-, y-, z-axis)
- Set zeros
- Centre borings and shafts
- Measuring lengths and depths
- Checking straightness and levelness of surfaces
- Aligning work pieces and vices
- Quick, without calculations, no mistakes with algebraic signs

Technische Daten/Technical details

3D-Taster NG mit Einspannschaft Ø 12 mm inkl. kurzem Tasteinsatz Ø 4 mm

3D-Sensor NG with clamping shank Ø 12 mm including short probe tip Ø 4 mm

Genauigkeit/Accuracy 0,01 mm

Länge ohne Einspannschaft/Length without clamping shank 101 mm

Bestell-Nr./Order No. **80.360.00NG**

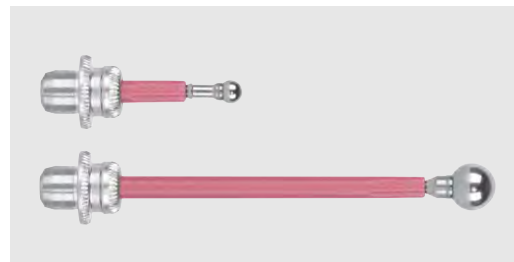
Zubehör/Accessories

Kurzer Tasteinsatz Ø 4 mm/Short Probe tip Ø 4 mm

Bestell-Nr./Order No. **80.362.00**

Langer Tasteinsatz Ø 8 mm/Long Probe tip Ø 8 mm

Bestell-Nr./Order No. **80.363.00**

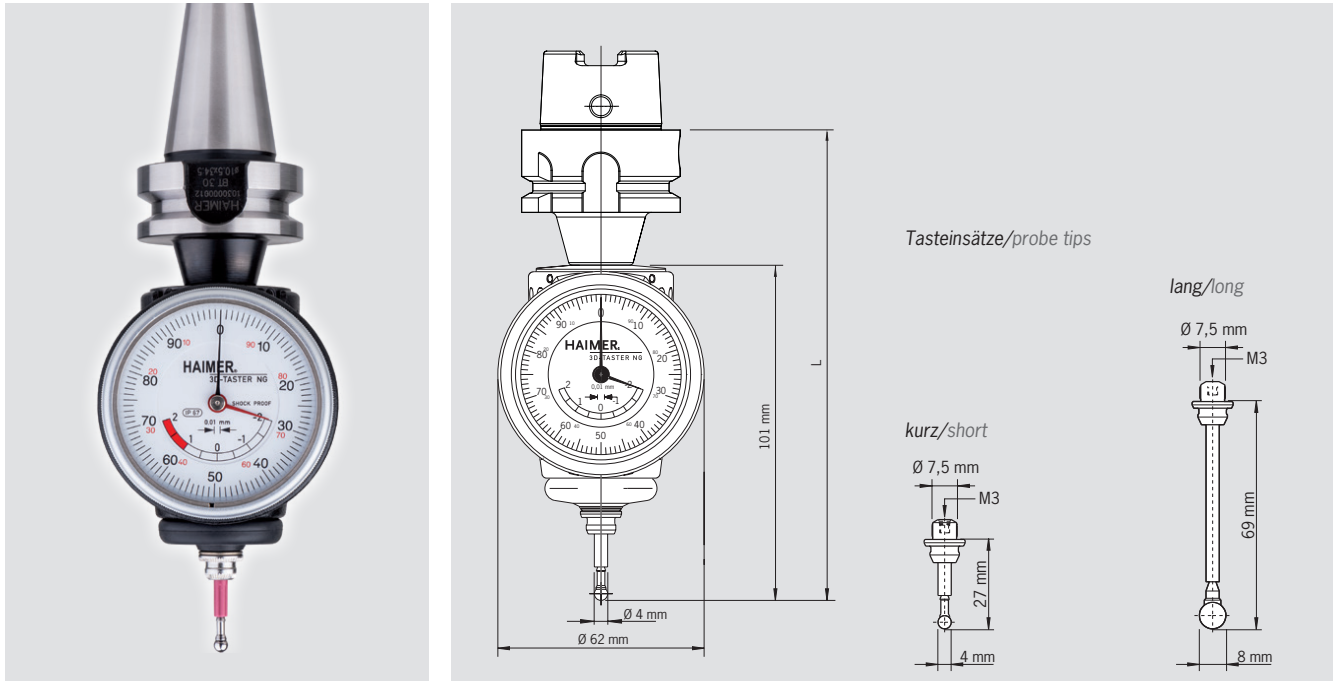


Kurzer Tasteinsatz Ø 4 mm/Short probe tip Ø 4 mm
Langer Tasteinsatz Ø 8 mm/Long probe tip Ø 8 mm

3D-Taster NG mit integriertem Kurzadapter 3D-Sensor NG with integrated short adapter



3D-TASTER NG MIT INTEGRIERTEM KURZADAPTER 3D-SENSOR NG WITH INTEGRATED SHORT ADAPTER



Für Schnittstellen SK30, BT30, HSK-25/32/40/50/63

Einfache Werkstückvermessung bei wenig Platz im Maschinenraum.

Ausführung:

- Mit integriertem Kurzadapter in Ausführung SK30, BT30, HSK-A32/40/50/63, HSK-E25/32/40/50
- Kein weiteres manuelles Einstellen des Rundlaufs mehr nötig! Auslieferung mit voreingestellter Rundlaufgenauigkeit an der Tastspitze von 0,01 mm
- Messgenauigkeit: 0,01 mm
- Kurze und lange Tasteinsätze verfügbar, kein Werkzeugwechsel
- Keine Neukalibrierung des Tasters erforderlich
- Vergrößerter Überfahrweg
- IP 67 spritzwassergeschützt

Verwendung:

- Für kleine Fräs- und Erodiermaschinen (isolierter Tasteinsatz)
- Zu Werkstück-Nullpunktesetzungen und Längenabmessungen
- Beliebige Antastrichtung (X-, Y-, Z-Achse)

For interfaces SK30, BT30, HSK-25/32/40/50/63

Simple workpiece measuring with less space in the machine.

Version:

- With integrated short adapter in version SK30, BT30, HSK-A32/40/50/63, HSK-E25/32/40/50
- No further manual runout adjustment necessary! Delivery with preset runout accuracy at the probe tip of 0.01 mm
- Measuring accuracy: 0.01 mm
- Short and long probe tips available, no tool change necessary
- No re-calibration of the sensor is needed
- Enhanced overrun distance
- IP 67 waterproof

Application:

- For small Milling and EDM machines (isolated probe)
- For workpiece-reset and length measuring
- Any direction approach (X-, Y-, Z-axis)

Technische Daten/Technical details

3D-Taster NG mit integriertem Kurzadapter inkl. kurzem Tasteinsatz Ø 4 mm
3D-Sensor NG with integrated short adapter including short probe tip Ø 4 mm

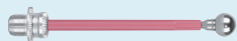
Genauigkeit/Accuracy	0,01 mm		
Artikel/Article	Bestell-Nr./Order No.	L [mm]	Längentoleranz in L/Length tolerance L
3D-Taster NG mit Kurzadapter/with short adapter HSK-E25	80.363.E25NG	126,5	± 0,5 mm
3D-Taster NG mit Kurzadapter/with short adapter HSK-E32	80.363.E32NG	136,5	± 0,5 mm
3D-Taster NG mit Kurzadapter/with short adapter HSK-E40	80.363.E40NG	136,5	± 0,5 mm
3D-Taster NG mit Kurzadapter/with short adapter HSK-E50	80.363.E50NG	143,5	± 0,5 mm
3D-Taster NG mit Kurzadapter/with short adapter HSK-A32	80.363.A32NG	136,5	± 0,5 mm
3D-Taster NG mit Kurzadapter/with short adapter HSK-A40	80.363.A40NG	136,5	± 0,5 mm
3D-Taster NG mit Kurzadapter/with short adapter HSK-A50	80.363.A50NG	143,5	± 0,5 mm
3D-Taster NG mit Kurzadapter/with short adapter HSK-A63	80.363.A63NG	147,0	± 0,5 mm
3D-Taster NG mit Kurzadapter/with short adapter SK30	80.364.30NG	136,1	± 0,5 mm
3D-Taster NG mit Kurzadapter/with short adapter BT30	80.365.30NG	135,5	± 0,5 mm

Zubehör/Accessories

Kurzer Tasteinsatz Ø 4 mm/Short Probe tip Ø 4 mm
Bestell-Nr./Order No. 80.362.00



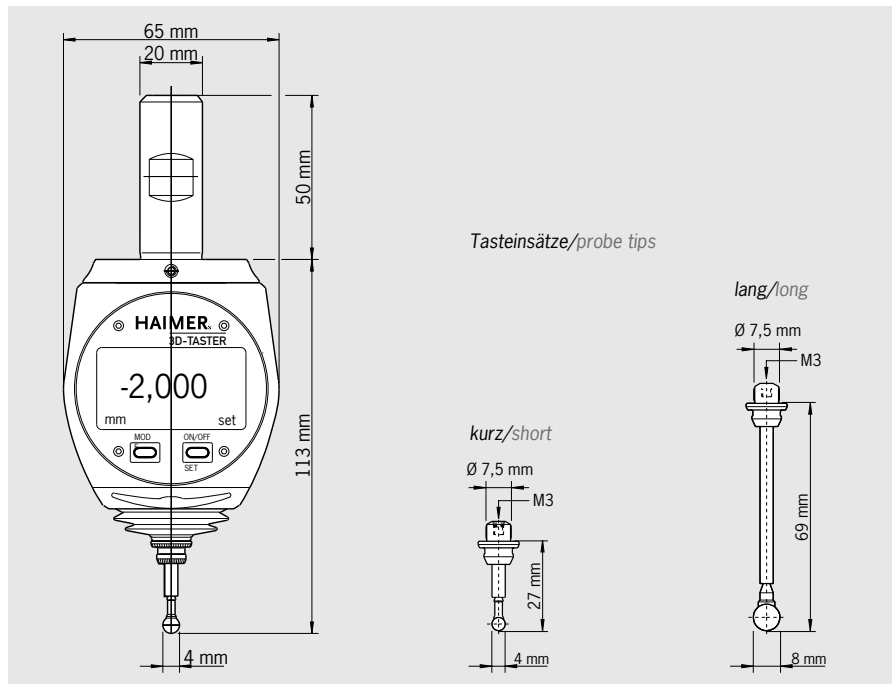
Langer Tasteinsatz Ø 8 mm/Long Probe tip Ø 8 mm
Bestell-Nr./Order No. 80.363.00



3D-Taster Digital 3D-Sensor Digital



3D-TASTER DIGITAL 3D-SENSOR DIGITAL



3D-Taster Digital

Hoch präzise – sicher in der Handhabung

Der digitale 3D-Taster ist eine Weiterentwicklung des bewährten mechanischen 3D-Tasters. Er ist ein hoch präzises Instrument zum Antasten von Werkstückkanten auf Fräs- und Erodiermaschinen. Die Spindel bzw. der Senkkopf können schnell und sicher an Bezugskanten positioniert werden. Der Anfahrvorgang kann auf der Digitaluhr genau verfolgt werden und die 0-Stellung wird auf Anrieb gefunden. Ohne zu Rechnen kann das Messsystem der Maschine genullt werden, da die Spindelachse direkt an der angetasteten Kante steht.

Besonders praxisererecht

Die Digitaluhr verfügt über eine 0,001 mm Anzeige mit großen Ziffern. Sie ist auch auf großen Bearbeitungszentren aus der Entfernung noch eindeutig und fehlerfrei ablesbar. Die Uhr ist gegen Spritzwasser und Staub geschützt (IP 64) und kann im Werkzeugmagazin der Maschine abgelegt werden.

3D-Sensor Digital

Highly accurate – safe handling

The Digital 3D-Sensor is a further development of the time proven mechanical 3D-Sensor. It serves for approaching workpiece edges on milling and EDM machines. The spindle may be positioned quickly and safely on the references edge. The approaching operation can be exactly monitored on the digital display. The zero points can be set without any calculations because the spindle axis is positioned exactly on the approached edge.

Especially practical

The digital display has large numbers that measure in increments of 0.001 mm. It can be easily read from a long distance (i.e. when mounted on a large machining center). The digital display is water- and dust-proof (IP 64) and can be stored in the tool magazine of the machine.

Technische Daten/Technical details

3D-Taster Digital mit Einspannschaft Ø 20 mm inkl. kurzem Tasteinsatz Ø 4 mm
3D-Sensor Digital with clamping shank Ø 20 mm incl. short probe tip Ø 4 mm

Anzeigengenauigkeit/Smallest unit of measure	0,001 mm
Wiederholgenauigkeit/Repeatability	0,005 mm
Messgenauigkeit/Measuring accuracy	0,005 mm
Display/Display	
Display Modus	mm/Inch umschaltbar
Display mode	May be switched to inch or metric
Display Größe/Display size	45x23 mm
Höhe der Ziffern/Height of numbers	8,5 mm
Batterielebensdauer (bei Dauerbetrieb) ca.	3000 Stunden
Service life of battery (continuous operation) approx.	3000 hrs

Bestell-Nr./Order No. 80.460.00.FHN

Zubehör/Accessories

Kurzer Tasteinsatz Ø 4 mm/Short probe tip Ø 4 mm

Bestell-Nr./Order No. 80.362.00

Langer Tasteinsatz Ø 8 mm/Long probe tip Ø 8 mm

Bestell-Nr./Order No. 80.363.00

Empfohlene HAIMER Werkzeugaufnahmen

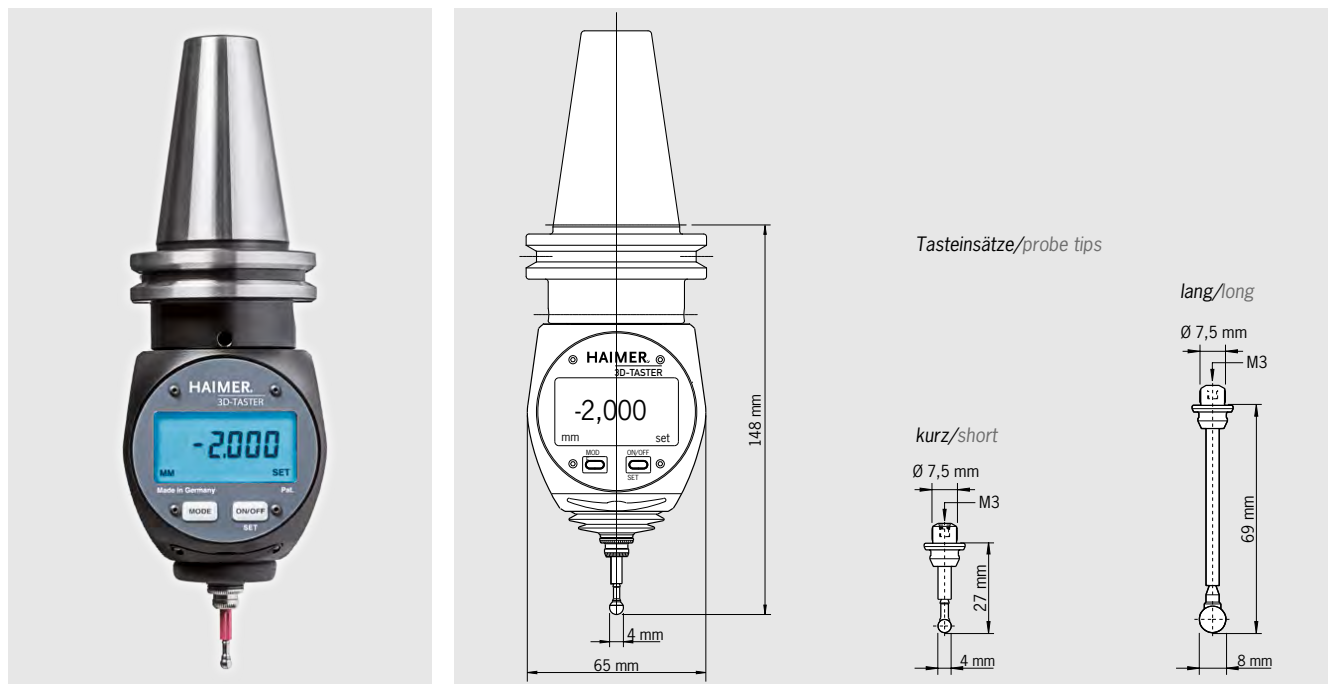
Recommended HAIMER tool holders

	Bestell-Nr./Order No.
kurzes Flächenspannfutter/short chuck SK 40	40.305.20
kurzes Flächenspannfutter/short chuck SK 50	50.300.20
kurzes Flächenspannfutter/short chuck BT 40	40.500.20
kurzes Flächenspannfutter/short chuck BT 50	50.500.20
kurzes Flächenspannfutter/short chuck HSK-A 50	A50.000.20
kurzes Flächenspannfutter/short chuck HSK-E 50	E50.000.20
kurzes Flächenspannfutter/short chuck HSK-A 63	A63.000.20
kurzes Flächenspannfutter/short chuck HSK-A 80	A80.000.20
kurzes Flächenspannfutter/short chuck HSK-A 100	A10.000.20

3D-Taster Digital mit integrierter Aufnahme 3D-Sensor Digital with integrated adapter



3D-TASTER DIGITAL MIT INTEGRIERTER AUFNAHME 3D-SENSOR DIGITAL WITH INTEGRATED ADAPTER



3D-Taster Digital mit integrierter Aufnahme

Für einfachste Handhabung sorgt die integrierte Steilkegelaufnahme – Steilkegel und 3D-Taster Digital bilden eine Einheit (DIN 69871, SK40 oder JIS B6339, BT40).

Hoch präzise – sicher in der Handhabung

Der digitale 3D-Taster ist eine Weiterentwicklung des bewährten mechanischen 3D-Tasters. Er ist ein hoch präzises Instrument zum Antasten von Werkstückkanten auf Fräs- und Erodiermaschinen. Die Spindel bzw. der Senkkopf können schnell und sicher an Bezugskanten positioniert werden. Der Anfahrvorgang kann auf der Digitaluhr genau verfolgt werden und die 0-Stellung wird auf Anrieb gefunden. Ohne zu Rechnen kann das Messsystem der Maschine genullt werden, da die Spindelachse direkt an der angetasteten Kante steht.

Besonders praxisgerecht

Die Digitaluhr verfügt über eine 0,001 mm Anzeige mit großen Ziffern. Sie ist auch auf großen Bearbeitungszentren aus der Entfernung noch eindeutig und fehlerfrei ablesbar. Die Uhr ist gegen Spritzwasser und Staub geschützt (IP 64) und kann im Werkzeugmagazin der Maschine abgelegt werden.

3D-Sensor Digital with integrated adapter

The integrated taper (DIN 69871, SK40 or JIS B6339, BT40) guarantees easiest handling and a maximum of comfort.

Highly accurate – safe handling

The Digital 3D-Sensor is a further development of the time proven mechanical 3D-Sensor. It serves for approaching workpiece edges on milling and EDM machines. The spindle may be positioned quickly and safely on the references edge. The approaching operation can be exactly monitored on the digital display. The zero points can be set without any calculations because the spindle axis is positioned exactly on the approached edge.

Especially practical

The digital display has large numbers that measure in increments of 0.001 mm. It can be easily read from a long distance (i.e. when mounted on a large machining center). The digital display is water- and dust-proofed (IP 64) and can be stored in the tool magazine of the machine.

Technische Daten/Technical details

3D-Taster Digital mit integrierter Aufnahme inkl. kurzem Tasteinsatz Ø 4 mm
3D-Sensor Digital with integrated adapter incl. short probe tip Ø 4 mm

Anzeigengenauigkeit/Smallest unit of measure	0,001 mm
Wiederholgenauigkeit/Repeatability	0,005 mm
Messgenauigkeit/Measuring accuracy	0,005 mm
Display/Display	
Display Modus	mm/Inch umschaltbar
Display mode	May be switched to inch or metric
Display Größe/Display size	45 x 23 mm
Höhe der Ziffern/Height of numbers	8,5 mm
Batterielebensdauer (bei Dauerbetrieb) ca. Service life of battery (continuous operation) approx.	3000 Stunden 3000 hrs
Mit integrierter Aufnahme SK 40/with integrated adapter SK 40	

Bestell-Nr./Order No. 80.464.40.FHN

Mit integrierter Aufnahme BT 40/with integrated adapter BT 40

Bestell-Nr./Order No. 80.465.40.FHN

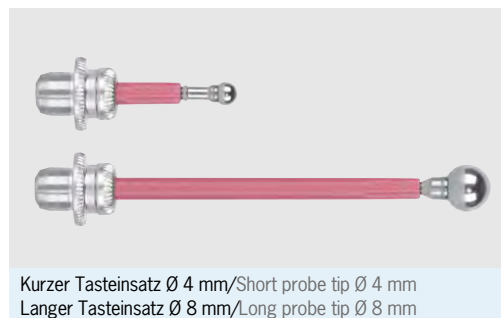
Zubehör/Accessories

Kurzer Tasteinsatz Ø 4 mm/Short probe tip Ø 4 mm

Bestell-Nr./Order No. 80.362.00

Langer Tasteinsatz Ø 8 mm/Long probe tip Ø 8 mm

Bestell-Nr./Order No. 80.363.00

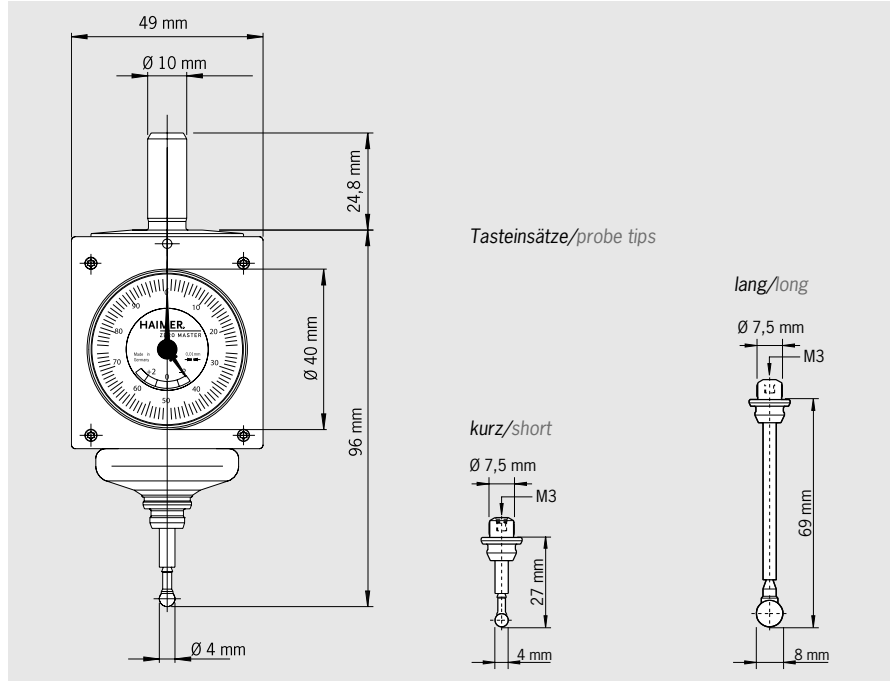


Kurzer Tasteinsatz Ø 4 mm/Short probe tip Ø 4 mm
Langer Tasteinsatz Ø 8 mm/Long probe tip Ø 8 mm

3D-Taster Zero Master 3D-Sensor Zero Master



3D-TASTER ZERO MASTER 3D-SENSOR ZERO MASTER



Zero Master

Klein aber fein.

Der Zero Master ist der kleinste 3D-Taster der Welt. Verwendung, Funktionsweise und Genauigkeit entsprechen denen des Universal 3D-Tasters. Die Größe des Zero Masters ist aber auf kleine Maschinen abgestimmt. Der Einspannschaft hat einen Durchmesser von 10 mm und kann dadurch auch auf Maschinen mit SK 30 oder mit kleinen HSK-Spindeln eingesetzt werden. Das verkürzte Gehäuse ragt nur wenig aus der Spindel und erlaubt auch das Vermessen von großen Werkstücken. Der Zero Master wird über eine kleine analoge Messuhr abgelesen.

Der Zero Master kann mit einem kurzen (Kugel-Ø 4 mm) und mit einem langen (Kugel-Ø 8 mm) Tasteinsatz bestückt werden. Die Tasteinsätze sind natürlich kompatibel zu allen anderen HAIMER 3D-Tastern.

Bitte beachten:

Die angegebene Messgenauigkeit von 0,01 mm gilt nur mit den originalen Tasteinsätzen von HAIMER.

- IP 67 spritzwassergeschützt

Zero Master

Small but nice

The Zero Master is the smallest 3D-Sensor worldwide. Usage, function and accuracy are equal to the Universal 3D-Sensor. The size of the Zero Master is adapted to small machines. The diameter of the clamping shank is 10mm. Thus it can be also used on machines with ISO 30 or small HSK spindles. The housing is shortened and does not protrude far out of the spindle so even big work pieces can be measured. The Zero Master can be read with a small analog dial gauge.

The Zero Master can be equipped with a short (ball diam. 4 mm) and a long (ball diam. 8 mm) probe tip. The probe tips of course are compatible to all other HAIMER 3D-Sensors.

Please take note:

The given measuring precision of 0.01 mm only applies if the original HAIMER probe tips are used.

- IP 67 waterproof

Technische Daten/Technical details

Zero Master mit Einspannschaft Ø 10 mm inkl. kurzem Tasteinsatz Ø 4 mm

Zero Master with clamping shank Ø 10 mm including short probe tip Ø 4 mm

Genauigkeit/Accuracy 0,01 mm

Länge ohne Einspannschaft/Length without clamping shank 96 mm

Bestell-Nr./Order No. 80.960.00

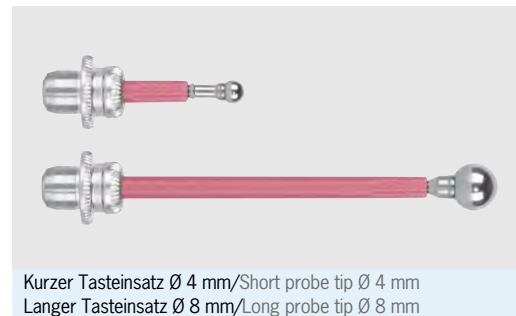
Zubehör/Accessories

Kurzer Tasteinsatz Ø 4 mm/Short probe tip Ø 4 mm

Bestell-Nr./Order No. 80.362.00

Langer Tasteinsatz Ø 8 mm/Long probe tip Ø 8 mm

Bestell-Nr./Order No. 80.363.00



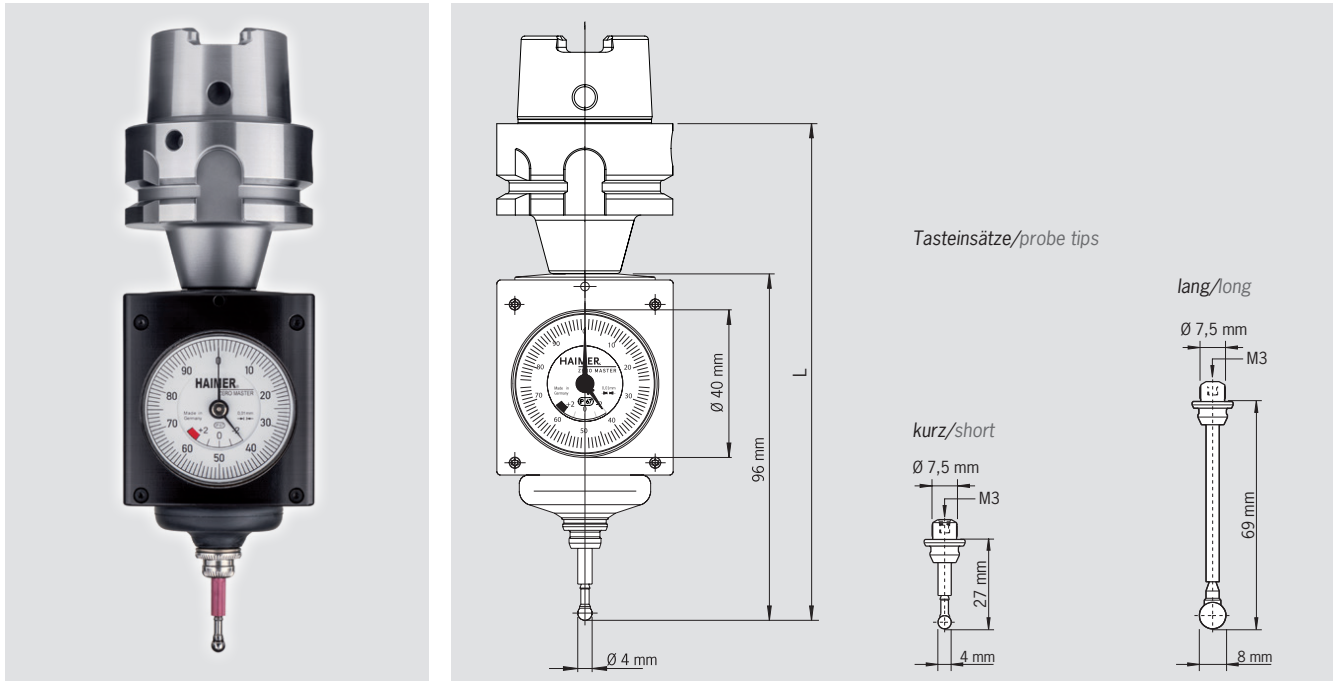
Kurzer Tasteinsatz Ø 4 mm/Short probe tip Ø 4 mm
Langer Tasteinsatz Ø 8 mm/Long probe tip Ø 8 mm

3D-Taster Zero Master mit integriertem Kurzadapter

3D-Sensor Zero Master with integrated short adapter



3D-TASTER ZERO MASTER MIT INTEGRIERTEM KURZADAPTER 3D-SENSOR ZERO MASTER WITH INTEGRATED SHORT ADAPTER



Für Schnittstellen SK30, BT30, HSK-25/32/40/50/63

Einfache Werkstückvermessung bei wenig Platz im Maschinenraum.

Ausführung:

- Mit integriertem Kurzadapter in Ausführung SK30, BT30, HSK-25/32/40/50/63
- Kein weiteres manuelles Einstellen des Rundlaufs mehr nötig! Auslieferung mit voreingestellter Rundlaufgenauigkeit an der Tastspitze von 0,01 mm
- Messgenauigkeit: 0,01 mm
- Kurze und lange Tasteinsätze verfügbar, kein Werkzeugwechsel
- Keine Neukalibrierung des Tasters erforderlich
- vergrößerter Überfahrweg
- IP 67 spritzwassergeschützt

Verwendung:

- Für kleine Fräs- und Erodiermaschinen (isolierter Tasteinsatz)
- Zu Werkstück-Nullpunktesetzungen und Längenabmessungen
- Beliebige Antastrichtung (X-, Y-, Z-Achse)

For interfaces SK30, BT30, HSK-25/32/40/50/63

Simple workpiece measuring with less space in the machine.

Version:

- With integrated short adapter in version SK30, BT30, HSK-25/32/40/50/63
- No further manual runout adjustment necessary! Delivery with preset runout accuracy at the probe tip of 0.01 mm
- Measuring accuracy: 0.01 mm
- Short and long probe tips available, no tool change necessary
- No re-calibration of the sensor is needed
- Enhanced overrun distance
- IP 67 waterproof

Application:

- For small Milling and EDM machines (isolated probe)
- For workpiece-reset and length measuring
- Any direction approach (X-, Y-, Z-axis)

Technische Daten/Technical details

3D-Taster Zero Master mit integriertem Kurzadapter inkl. kurzem Tasteinsatz Ø 4 mm
3D-Sensor Zero Master with integrated short adapter including short probe tip Ø 4 mm

Genauigkeit/Accuracy	Bestell-Nr./Order No.	L [mm]	Längentoleranz in L/Length tolerance L
0,01 mm			
Artikel/Article			
3D-Taster Zero Master mit Kurzadapter/with short adapter HSK-E25	80.963.E25	121,6	± 0,5 mm
3D-Taster Zero Master mit Kurzadapter/with short adapter HSK-E32	80.963.E32	131,6	± 0,5 mm
3D-Taster Zero Master mit Kurzadapter/with short adapter HSK-E40	80.963.E40	131,6	± 0,5 mm
3D-Taster Zero Master mit Kurzadapter/with short adapter HSK-E50	80.963.E50	138,6	± 0,5 mm
3D-Taster Zero Master mit Kurzadapter/with short adapter HSK-A32	80.963.A32	131,6	± 0,5 mm
3D-Taster Zero Master mit Kurzadapter/with short adapter HSK-A40	80.963.A40	131,6	± 0,5 mm
3D-Taster Zero Master mit Kurzadapter/with short adapter HSK-A50	80.963.A50	138,6	± 0,5 mm
3D-Taster Zero Master mit Kurzadapter/with short adapter HSK-A63	80.963.A63	142,1	± 0,5 mm
3D-Taster Zero Master mit Kurzadapter/with short adapter SK30	80.964.30	131,2	± 0,5 mm
3D-Taster Zero Master mit Kurzadapter/with short adapter BT30	80.965.30	130,7	± 0,5 mm

Zubehör/Accessories

Kurzer Tasteinsatz Ø 4 mm/Short probe tip Ø 4 mm
Bestell-Nr./Order No. 80.362.00



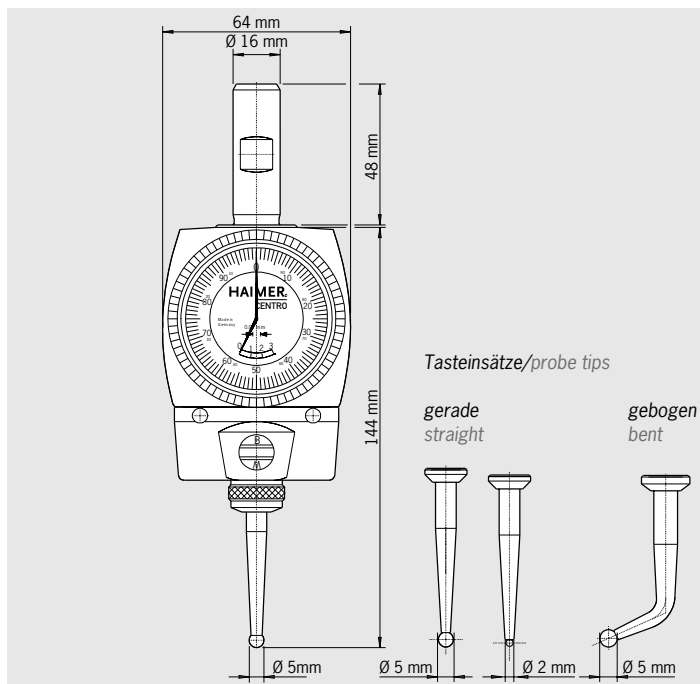
Langer Tasteinsatz Ø 8 mm/Long probe tip Ø 8 mm
Bestell-Nr./Order No. 80.363.00



Zentriergerät Centro Coaxial Indicator Centro



CENTRO



Centro

Mit Centro schnell und exakt Bohrungen und Wellen ausmitten

Der Centro wird in die Spindel der Fräsmaschine eingespannt und in die Nähe der gesuchten Achse gebracht. Der Tasteinsatz wird so eingestellt, dass die Tastkugel die Wand der Bohrung oder Welle berührt.

Messuhr immer im Blick

Der Tasteinsatz gleitet bei kleiner Spindeldrehzahl am Werkstück entlang und überträgt die Bewegung auf die Zeiger der Uhr. Das Gehäuse des Centro dreht sich nicht mit der Spindel und damit bleibt die Messuhr immer im Blickfeld des Bedieners.

Centro findet die gesuchte Achse – sicher und zuverlässig

Solange Spindel und gesuchte Achse nicht übereinstimmen, schlagen die Zeiger während der Drehung aus. Die Position der Spindel kann nun so lange korrigiert werden, bis die Zeiger der Messuhr still stehen. Jetzt ist die gesuchte Achse erreicht.

Weitere Vorteile:

- Überprüfung des Planlaufs einer Fläche zur Spindel
- Rundlauffehler einer Spindel oder Einspannung werden ausgeglichen
>> Justierung ist nicht notwendig!
- Die ungewöhnlich große Messuhr schafft Klarheit
- Tasteinsatz auswechselbar

Centro

Center bores and arbors quick and precise

The Centro is clamped in a tool holder and positioned close the sought axis. The probe tip is adjusted and touches the bore or arbor all the way around.

Dial gauge always in field of vision

With low rpm the probe slides along the bore or arbor. Its movement is transferred to the dial gauge. By using an antenna the Centro does not spin around and stays in field of vision.

By using the Centro you find the axis of bores or arbors – reliably

As long as the spindle is out of the center of the bore or arbor the hands of the dial gauge stay in movement. By changing the position of x- and y- axis at the machine you can jibe the axis of the spindle and the work piece.

Further advantages:

- Check the axial run-out of the work piece to the spindle
- Compensation of the run-out errors of the spindle and tool holder
>> No adjustment necessary
- Even in bigger distance the unusual size of the dial gauge is helpful to finish the job
- Replaceable probes

Technische Daten/Technical details

Centro mit Einspannschaft Ø 16 mm inkl. geradem Tasteinsatz Ø 5 mm
Centro with clamping shank Ø 16 mm incl. straight probe tip Ø 5 mm

Zentriergenauigkeit/Centering accuracy	0,003 mm
Max. Drehzahl/Max. rotation speed	150 1/min
Messbereich Innen Ø (Bohrung)/Measuring range interior diameter (drill hole)	3-125 mm
Messbereich Außen Ø (Welle, mit Tasteinsatz gebogen)	
Measuring range exterior diameter (shaft, with probe tip bent)	0-125 mm
Bestell-Nr./Order No. 80.300.00.FHN	

Zubehör/Accessories

Tasteinsatz gerade mit Kugel Ø 5 mm/Probe tip straight with diameter of ball 5 mm
Bestell-Nr./Order No. 80.301.00

Tasteinsatz gebogen mit Kugel Ø 5 mm/Probe tip bent with diameter of ball 5 mm
Bestell-Nr./Order No. 80.302.00

Tasteinsatz gerade mit Kugel Ø 2 mm, für kleine Bohrungen
Probe tip straight with diameter of ball 2 mm, for small bores
Bestell-Nr./Order No. 80.303.00

Empfohlene HAIMER Werkzeugaufnahmen

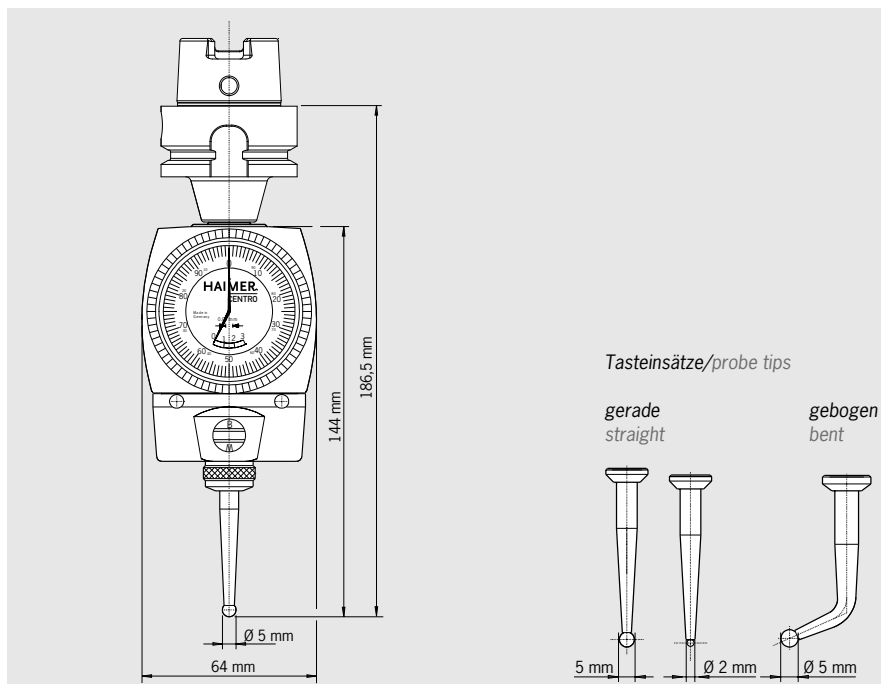
Recommended HAIMER tool holders

	Bestell-Nr./Order No.
Kurzes Flächenspannfutter/short chuck SK 40	40.300.16
Kurzes Flächenspannfutter/short chuck SK 50	50.300.16
Kurzes Flächenspannfutter/short chuck BT 40	40.500.16
Kurzes Flächenspannfutter/short chuck BT 50	50.500.16
Kurzes Flächenspannfutter/short chuck HSK-A 40	A40.000.16
Kurzes Flächenspannfutter/short chuck HSK-A 50	A50.000.16
Kurzes Flächenspannfutter/short chuck HSK-E 50	E50.000.16
Kurzes Flächenspannfutter/short chuck HSK-A 63	A63.000.16
Kurzes Flächenspannfutter/short chuck HSK-A 100	A10.000.16

Centro mit integrierter Aufnahme Centro with integrated short adapter



CENTRO MIT INTEGRIERTER AUFNAHME HSK-A50 CENTRO WITH INTEGRATED ADAPTER HSK-A50



Centro mit integrierter Aufnahme

Für einfachste Handhabung mit einer integrierter Aufnahme – Kegel und Centro bilden eine Einheit.

Mit Centro schnell und exakt Bohrungen und Wellen ausmitteln

Der Centro wird in die Spindel der Fräsmaschine eingespannt und in die Nähe der gesuchten Achse gebracht. Der Tasteinsatz wird so eingestellt, dass die Tastkugel die Wand der Bohrung oder Welle berührt.

Messuhr immer im Blick

Der Tasteinsatz gleitet bei kleiner Spindeldrehzahl am Werkstück entlang und überträgt die Bewegung auf die Zeiger der Uhr. Das Gehäuse des Centro dreht sich nicht mit der Spindel und damit bleibt die Messuhr immer im Blickfeld des Bedieners.

Centro findet die gesuchte Achse – sicher und zuverlässig

Solange Spindel und gesuchte Achse nicht übereinstimmen, schlagen die Zeiger während der Drehung aus. Die Position der Spindel kann nun so lange korrigiert werden, bis die Zeiger der Messuhr still stehen. Jetzt ist die gesuchte Achse erreicht.

Weitere Vorteile:

- Überprüfung des Planlaufs einer Fläche zur Spindel
- Rundlauffehler einer Spindel oder Einspannung werden ausgeglichen
>> Justierung ist nicht notwendig!
- Die ungewöhnlich große Messuhr schafft Klarheit
- Tasteinsatz auswechselbar

Centro with integrated adapter

The integrated adapter guarantees easiest handling and a maximum of comfort.

Center bores and arbors quick and precise

The Centro is clamped in a tool holder and positioned close the sought axis. The probe tip is adjusted and touches the bore or arbor all the way around.

Dial gauge always in field of vision

With low rpm the probe slides along the bore or arbor. Its movement is transferred to the dial gauge. By using an antenna the Centro does not spin around and stays in field of vision.

By using the Centro you find the axis of bores or arbors - reliably

As long as the spindle is out of the center of the bore or arbor the hands of the dial gauge stay in movement. By changing the position of x- and y- axis at the machine you can jibe the axis of the spindle and the work piece.

Further advantages:

- Check the axial run-out of the work piece to the spindle
- Compensation of the run-out errors of the spindle and tool holder
>> No adjustment necessary
- Even in bigger distance the unusual size of the dial gauge is helpful to finish the job
- Replaceable probes

Technische Daten/Technical details

Centro mit integrierter Aufnahme HSK-A50 und geradem Tasteinsatz Ø 5 mm Centro with integrated adapter HSK-A50 and straight probe tip Ø 5 mm

Zentriergenauigkeit/Centering accuracy	0,003 mm
Max. Drehzahl/Max. rotation speed	150 1/min
Messbereich Innen Ø (Bohrung)/Measuring range interior diameter (drill hole)	3-125 mm
Messbereich Außen Ø (Welle, mit Tasteinsatz gebogen) Measuring range exterior diameter (shaft, with probe tip bent)	0-125 mm

Bestell-Nr./Order No. 80.303.A50

Zubehör/Accessories

Tasteinsatz gerade mit Kugel Ø 5 mm/Probe tip straight with diameter of ball 5 mm

Bestell-Nr./Order No. 80.301.00

Tasteinsatz gebogen mit Kugel Ø 5 mm/Probe tip bent with diameter of ball 5 mm

Bestell-Nr./Order No. 80.302.00

Tasteinsatz gerade mit Kugel Ø 2 mm, für kleine Bohrungen

Probe tip straight with diameter of ball 2 mm, for small bores

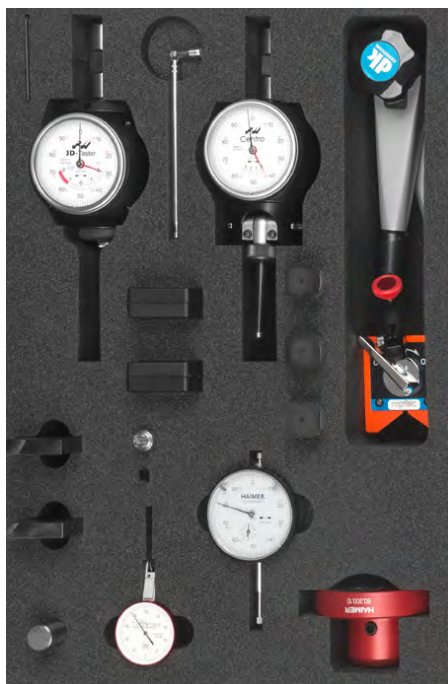
Bestell-Nr./Order No. 80.303.00



Werkzeugmaschinen-Kalibrierungskoffer Machine tool calibration set



WERKZEUGMASCHINEN-KALIBRIERUNGSKOFFER MACHINE TOOL CALIBRATION SET



- Bruchsicheres, staub- und wasserdichtes Plastik-Case sorgt für perfekten Schutz Ihrer Messmittel
- Zwei hochwertige, präzise und vielseitig einsetzbare HAIMER Messtaster inklusive Zubehör
- Verschiedene Endmaße zur Prüfung und Kalibrierung der Messgeräte und zum individuellen Messeinsatz
- Adapterreduzierung zum vielseitigen Einsatz der Taster in allen Maschinentypen
- Zwei hochsensible Messuhren mit dazugehörigem Messstativ
- Stable, dust proof and water proof plastic-case provides perfect protection of your measuring equipment
- Two high quality, precise and universal HAIMER sensors incl. accessories
- Adapter for versatile use of the HAIMER sensors in all types of metal cutting machines
- Several gauge blocks for checking and calibrating your measuring equipment and for individual measurements
- Two high quality dial indicators with corresponding gauge stand

Schnelle und zuverlässige Inbetriebnahme und Überprüfung Ihrer Werkzeugmaschine

- Exakte, hochgenaue Ausrichtung von Dreh- und Fräsmaschinen zur Sicherstellung Ihres Qualitätslevels
- Schnelles, punktgenaues Anfahren der Achsen und Werkstücke zur Überprüfung der Positioniergenauigkeit
- Schnellere und präzisere Einrichtung der Achsen und Spindeln Ihrer Maschine zur Ausschussreduktion und Vermeidung von unnötigen Werkzeugkosten
- Einfache und zuverlässige Überprüfung der Maschinengeometrie für gleichbleibende Bearbeitungsergebnisse

Lieferumfang

- Koffer:
 - Schwarzes Plastik-Case, staub- und wasserdicht nach IP67, stoßfest
 - Außenmaß: 464 x 366 x 176 mm, Innenmaß: 426 x 290 x 159 mm
- Schwarze Schaumstoffeinlage mit 18 Aussparungen
- HAIMER Universal 3D-Taster
- Kurzer Tasteinsatz Ø 4 mm, langer Tasteinsatz Ø 8 mm
- HAIMER Centro
- Tasteinsatz gerade, Ø 5 mm
- Tasteinsatz gebogen, Ø 5 mm
- Tasteinsatz gerade, Ø 2 mm
- Centro Halterung und Ausrichtungshilfe
- Prüfbolzen, Ø 16 x 93 mm
- KÄFER Messuhr M2TopS:
 - Messbereich 10 mm, Stoßschutz, Robustes Metallgehäuse, Umlaufzähler
- Fühlhebelmessgerät, TESA Swisstast
 - Tastarmlänge 12,5 mm mit Rubinkugel
- Messuhrenstativ, DK Fixiersysteme
 - Aktionsradius 345 mm, Magnethaltekraft 900 N, Einspannschaft Ø8 h 6
- Endmaß, 50 x 35 x 9 mm

Fast and easy installation and inspection of your machine tool

- Highly accurate alignment of lathe and milling machines to secure your quality level
- Quick and very precise positioning of your axis and workpieces to check the machine accuracy
- Faster and more precise installation of axis and spindles of your machine tool to reduce scrap and avoid unnecessarily high tool costs
- Simple and reliable inspection of the machine geometry for consistent machining results

Included in delivery:

- Suitcase:
 - Black plastic-case, dust- and water proof according to IP67, collision protection
 - external dimension: 464x366x176 mm, internal dimension: 426x290x159 mm
- Black foam inlay with 18 recesses
- HAIMER Universal 3D-Sensor
- Short probe tip Ø4 mm, Long probe tip Ø8 mm
- HAIMER Centro
- Straight probe tip, Ø5 mm
- Bent probe tip, Ø5 mm
- Straight probe tip, Ø2 mm
- Centro fixture and adjustment help
- Test bolt, Ø16x93 mm
- KÄFER dialindicator M2TopS:
 - Measuring range 10 mm, collision protection, robust metal housing, rotation counter
- Lever gauge, TESA Swisstast
 - Length probe arm 12,5 mm with ruby ball
- Dial indicator tripod, DK fixturing systems
 - Radius of action 345 mm, magnetic holding power 900 N, clamping shaft Ø8 h 6
- Gauge block, 50 x 35 x 9 mm

Werkzeugmaschinen-Kalibrierungskoffer/Machine tool calibration set

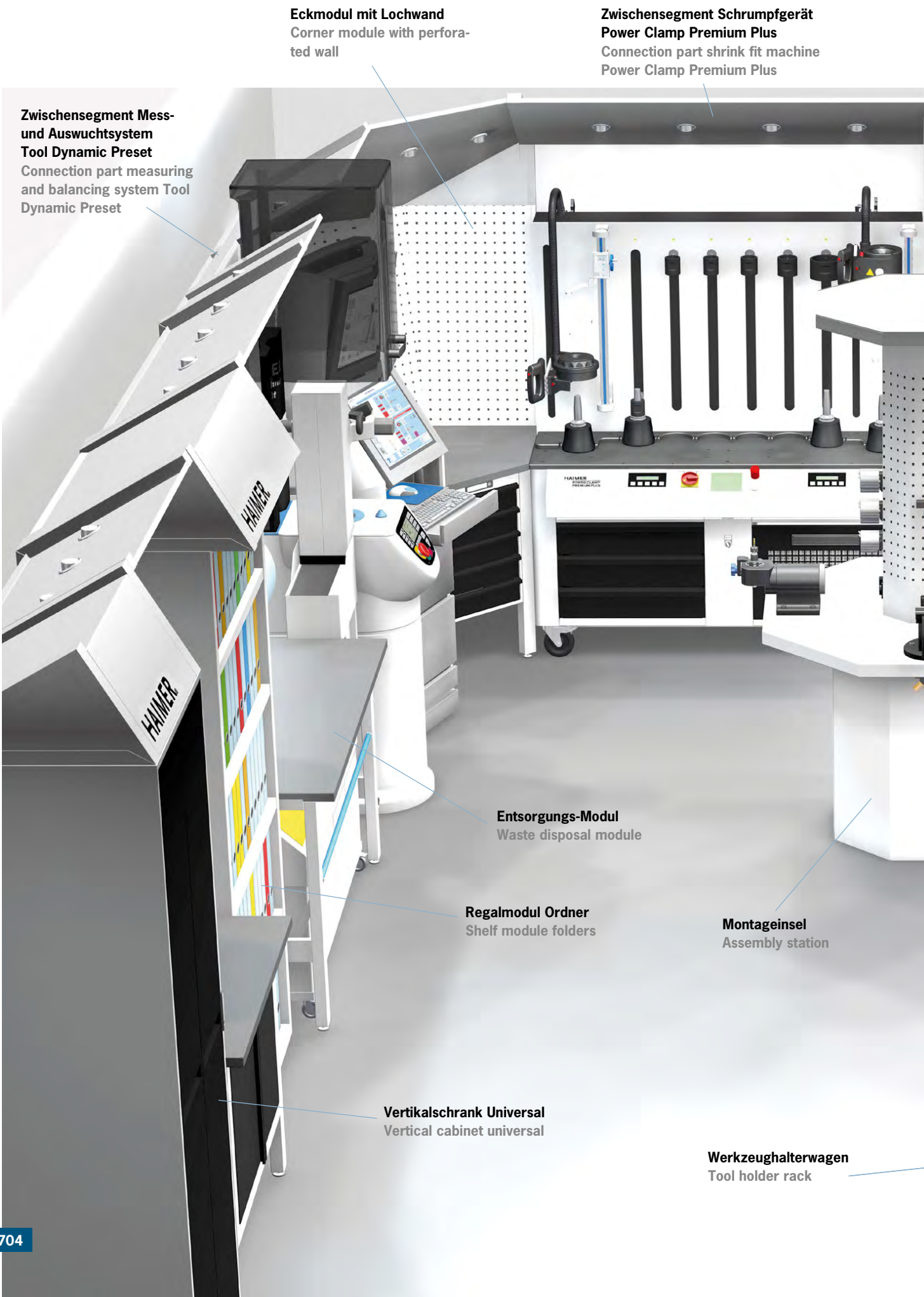
Bestell-Nr./Order No. 80.370.00

TOOL MANAGEMENT

TOOL MANAGEMENT

Tool Management / Tool Management	
Übersicht / Overview	704
Module und Schränke / Modules and Cabinets	
Eckmodul / Corner Module	707
Werkbank Montagemodul / Workbench Assembly Module	708
Magazinschrank / Magazine Cabinet	710
Regalmodul / Shelf Module	711
Vertikalschrank Universal / Vertical Cabinet Universal	712
Vertikalschrank Werkzeughalter / Vertical Cabinet Tool Holder	713
Vertikalschrank Werkzeughalter – Fachböden / Vertical Cabinet Tool Holder – Shelves	715
Montageinsel und Zubehör / Assembly Station and Accessories	
Montageinsel / Assembly Station	716
Zwischensegmente / Connection Parts	
718	
Werkzeughalterwagen und Zubehör / Tool Holder Cart and Accessories	
Werkzeughalterwagen / Tool Holder Cart	719
Aufnahmewangen / Shelves	722
Sonstiges Zubehör für Werkzeughalterwagen / Further Accessories for Tool Holder Cart	723
Lochwand / Perforated Plate	
Aufnahmewangen für Lochwand / Holder Jowls for Perforated Plate	724
Zubehör / Accessories	
725	

HAIMER WERKZEUGVOREINSTELLUNG TOOL MANAGEMENT – ÜBERSICHT HAIMER TOOL MANAGEMENT LOGISTICS SYSTEM – OVERVIEW



Eckmodul mit Lochwand
Corner module with perforated wall

Zwischensegment Schrumpfgerät
Power Clamp Premium Plus
Connection part shrink fit machine
Power Clamp Premium Plus

Zwischensegment Mess- und Auswuchtsystem
Tool Dynamic Preset
Connection part measuring and balancing system
Tool Dynamic Preset

Entsorgungs-Modul
Waste disposal module

Regalmodul Ordner
Shelf module folders

Montageinsel
Assembly station

Vertikalschrank Universal
Vertical cabinet universal

Werkzeughalterwagen
Tool holder rack

Werkbank Montage-Modul
Workbench assembly module

**Eckmodul mit Einsätze für Spann-
zangen und Werkzeuge**
Corner module with rear wall for stor-
ing collets and tools

Werkbank Info-Modul
Workbench info module

Regalmodul Teile
Shelf module parts

Magazinschrank
Magazine cabinet

Vertikalschrank
Werkzeughalter
Vertical cabinet
tool holders



TOOL MANAGEMENT – FÜR EFFIZIENTES ARBEITEN

TOOL MANAGEMENT – FOR EFFICIENT WORKING



Verwendung:

Das HAIMER Tool Management rundet das Produktspektrum von HAIMER als Systempartner rund um die Werkzeugspannung ab, d. h. HAIMER bietet die komplette Ausrüstung zur Werkzeugverwaltung aus einer Hand. Als Komplettlösung für die Werkzeugvoreinstellung und Werkzeugverwaltung erfüllt das HAIMER Tool Management vor allem funktionelle und ergonomische Kriterien zur Arbeitsplatzgestaltung. Das Lagern, Montieren, Voreinstellen und Verwalten von Werkzeugen wird mit den Lösungen von HAIMER vereinfacht und optimiert, so dass ein effizientes Arbeiten garantiert wird.

- Modulare Raumgestaltung je nach Kundenanforderungen
- Schrumpfen, Wuchten und Voreinstellen bereits in das Konzept integriert
- Aufgeräumte und abgetrennte Insellösung für konzentriertes Arbeiten

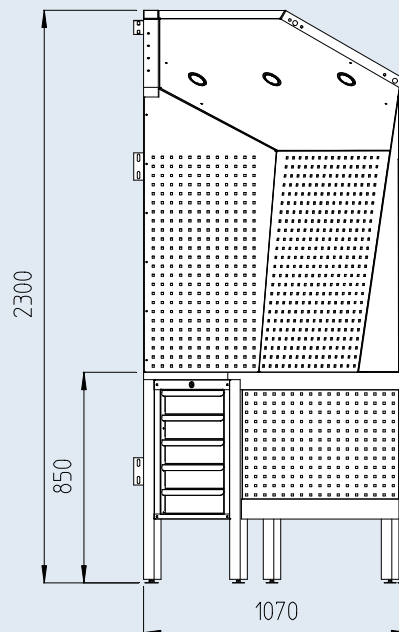
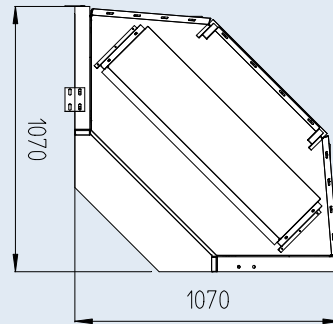
Use:

The HAIMER Tool Management completes the HAIMER product program as a system partner around tool clamping. That means HAIMER offers the complete Tool Management equipment from a single source. As a complete solution for tool presetting and tool management, the HAIMER Tool Management provides you with functional and ergonomic criteria for the design of work stations. The storage, setup and management of tools is simplified and optimized by the HAIMER solutions so that efficient working is guaranteed.

- Modular room design according to the customer's requirements
- Shrinking, balancing and presetting already integrated into the concept
- Tidy and isolated solution for concentrated working

ECKMODUL CORNER MODULE

Eckmodul mit Lochwand Corner module with perforated wall



Verwendung:

Für einen aufgeräumten und durchstrukturierten Arbeitsplatz sorgen die Rückwand aus Lochblech und der Schubladenunterschrank. Die drei integrierten LED Spots gewährleisten eine stets helle und angenehme Arbeitsatmosphäre.

Lieferumfang:

– Eckmodul mit Lochwand, Dach mit LED Beleuchtung, Schubladenunterschrank

Use:

The perforated back wall and drawer unit provide a clean and structured workspace. The three integrated LED spots ensure a continually bright and comfortable working atmosphere.

Delivery includes:

– Corner module with a perforated wall, roof with LED lighting, drawer unit

Bezeichnung/Description

Eckmodul 4.0/Corner module 4.0

Bestell-Nr./Order No.

84.802.00.3

WERKBANK MONTAGEMODUL WORKBENCH ASSEMBLY MODULE



Abbildung zeigt: Montage Modul mit Sonderausstattung, Art.Nr. 84.801.03.3
Picture shows: Assembly module with special configuration, Order No. 84.801.03.3

Verwendung:

- Werkbanksystem frei konfigurierbar
- Individuelle Auslieferung durch ein vordefiniertes Baukastensystem

Lieferumfang:

- Standardmäßig ausgestattet mit Lochblechrückwand, 4 LED Spots und 4 x 230V Stromanschlüssen

Use:

- Freely configurable workbench
- Individual delivery by using a predefined modular system

Delivery includes:

- Standard equipment includes perforated back wall, 4 LED spots and 4 x 230V power outlets

Bezeichnung/Description

Werkbank Montagemodul/Workbench assembly module

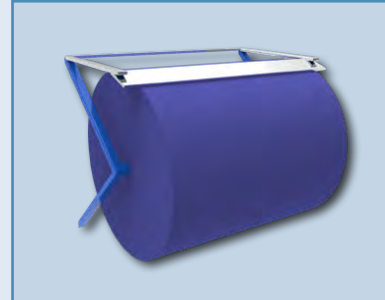
Bestell-Nr./Order No.

84.801.00.3

WERKBANK MONTAGEMODUL – VARIANTEN WORKBENCH ASSEMBLY MODULE – CONFIGURATIONS



Abbildung zeigt: Montage Modul mit Monitorhalter, Entsorgungsmodul und Papierabroller
Picture shows: Assembly module with screen holder, waste disposal module and paper dispenser



Papierspender
Paper dispenser



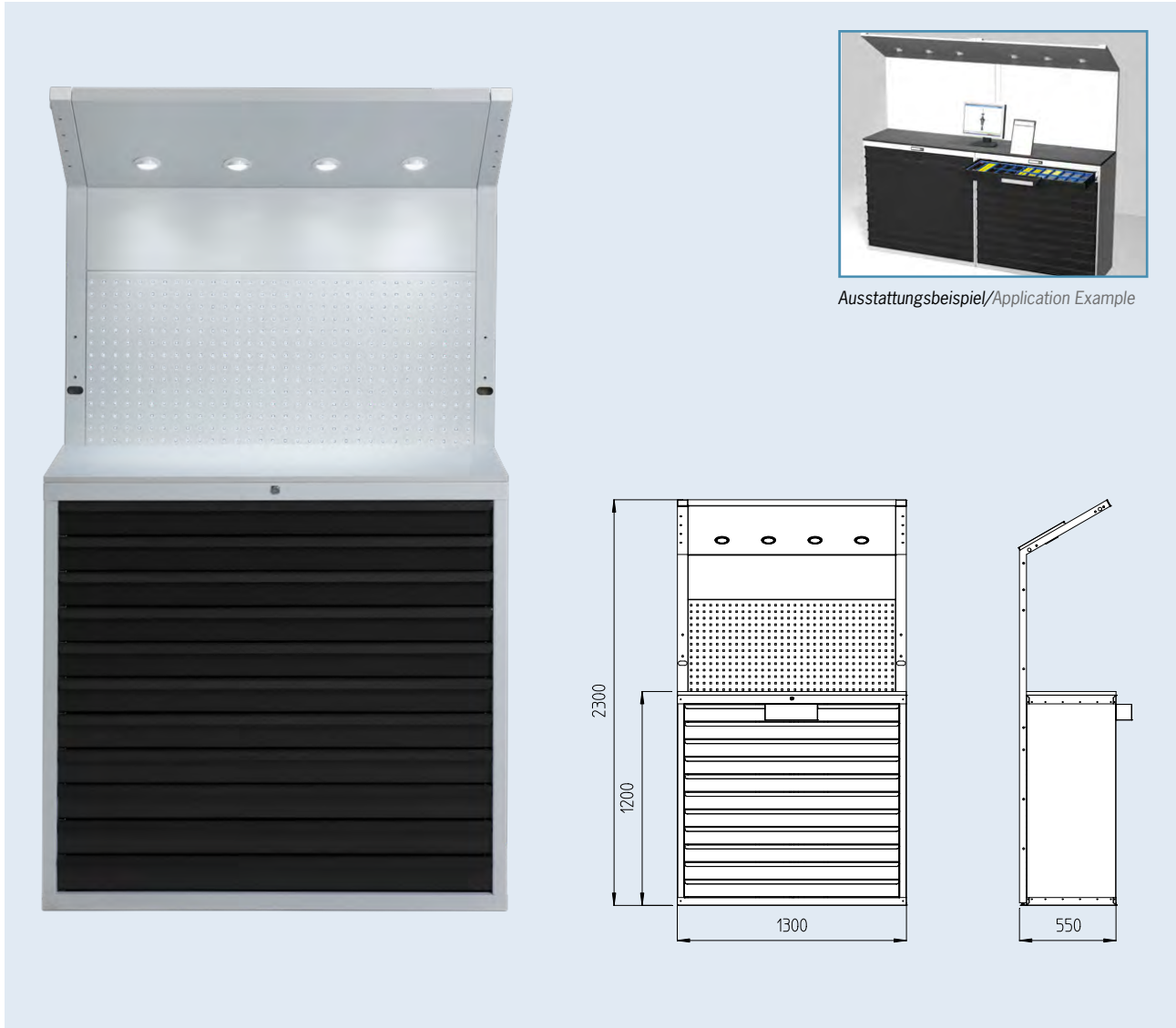
Entsorgungsmodul
Waste disposal module



Schubladenunterschrank
Drawer cupboard

Ausstattungsvarianten/Configurations	Bestell-Nr./Order No.
Werkbank Montage-Modul mit Lochblechrückwand/Workbench assembly module with perforated wall	84.801.00.3
Werkbank Montage-Modul mit Schubladenunterschrank/Workbench assembly module with drawer cupboard	84.801.01.3
Werkbank Montage-Modul mit PC Halter und Monitorarm/Workbench assembly module with PC holder and screen holder	84.801.02.3
Werkbank Montage-Modul mit PC Halter, Monitorarm und Schubladenunterschrank Workbench assembly module with PC holder, screen holder and drawer cupboard	84.801.03.3
Werkbank Montage-Modul mit Papierabroller/Workbench assembly module with paper dispenser	84.801.04.3
Werkbank Montage-Modul mit Schubladenunterschrank und Papierabroller Workbench assembly module with drawer cupboard and paper dispenser	84.801.05.3
Werkbank Montage-Modul mit Schubladenunterschrank, Papierabroller, PC Halter und Monitorarm Workbench assembly module with drawer cupboard, paper dispenser, PC holder and screen holder	84.801.06.3
Werkbank Montage-Modul mit Entsorgungsmodul/Workbench assembly module with waste disposal module	84.801.07.3
Werkbank Montage-Modul mit Entsorgungsmodul und Papierabroller Workbench assembly module with waste disposal module and paper dispenser	84.801.08.3
Werkbank Modul – abgesetzt für Power Clamp Premium/Workbench module – dropped for Power Clamp Premium	84.807.00.3

MAGAZINSCHRANK MAGAZINE CABINET



Ausstattungsbeispiel/Application Example

Verwendung:

Magazinschrank zur geordneten Aufbewahrung von Werkzeugen (Wendplatten, Schaftwerkzeuge etc.) und Kleinteilen. Die Lochwand dient dabei zur übersichtlichen Anordnung von (Montage) Hilfsmitteln. Ergonomische Arbeitshöhe bei 1,20 m Höhe.

Lieferumfang:

- Magazinschrank mit Steharbeitsfläche, Lochwand und 4 LED Spots
- 11 Schubladen

Use:

Magazine cabinet for proper disposal of tools (inserts, shank tools etc.) and small parts. The perforated wall helps for a clear arrangement of (mounting) tools.

Ergonomical working height at 1,20 m.

Delivery includes:

- Magazine cabinet with a standing work area, perforated wall and 4 LED Spots
- 11 drawers

Bezeichnung/Description

Magazinschrank/Magazine cabinet

Bestell-Nr./Order No.

84.804.00.3

Zubehör/Accessories

12 Stück Schubladenbestückung aus Kunststoff für 1 Schublade

12 pcs. Drawer equipment (plastic blue) sufficient for 1 drawer at the magazine cabinet

84.810.14

24 Stück Teiler für Schubladenbestückung aus Kunststoff/24 pcs. Divider for drawer equipment (synthetic material)

84.810.15

REGALMODUL SHELF MODULE



Ausstattungsbeispiel/Application Example

Verwendung:

Regalmodul mit Haube zur geordneten Aufbewahrung von diverserem Zubehör.

Lieferumfang:

- Standardmäßig mit 4 Fachböden und 2 LED Spots
- Optional erhältlich: zusätzlicher Fachboden, Fachboden für Schleifscheiben

Use:

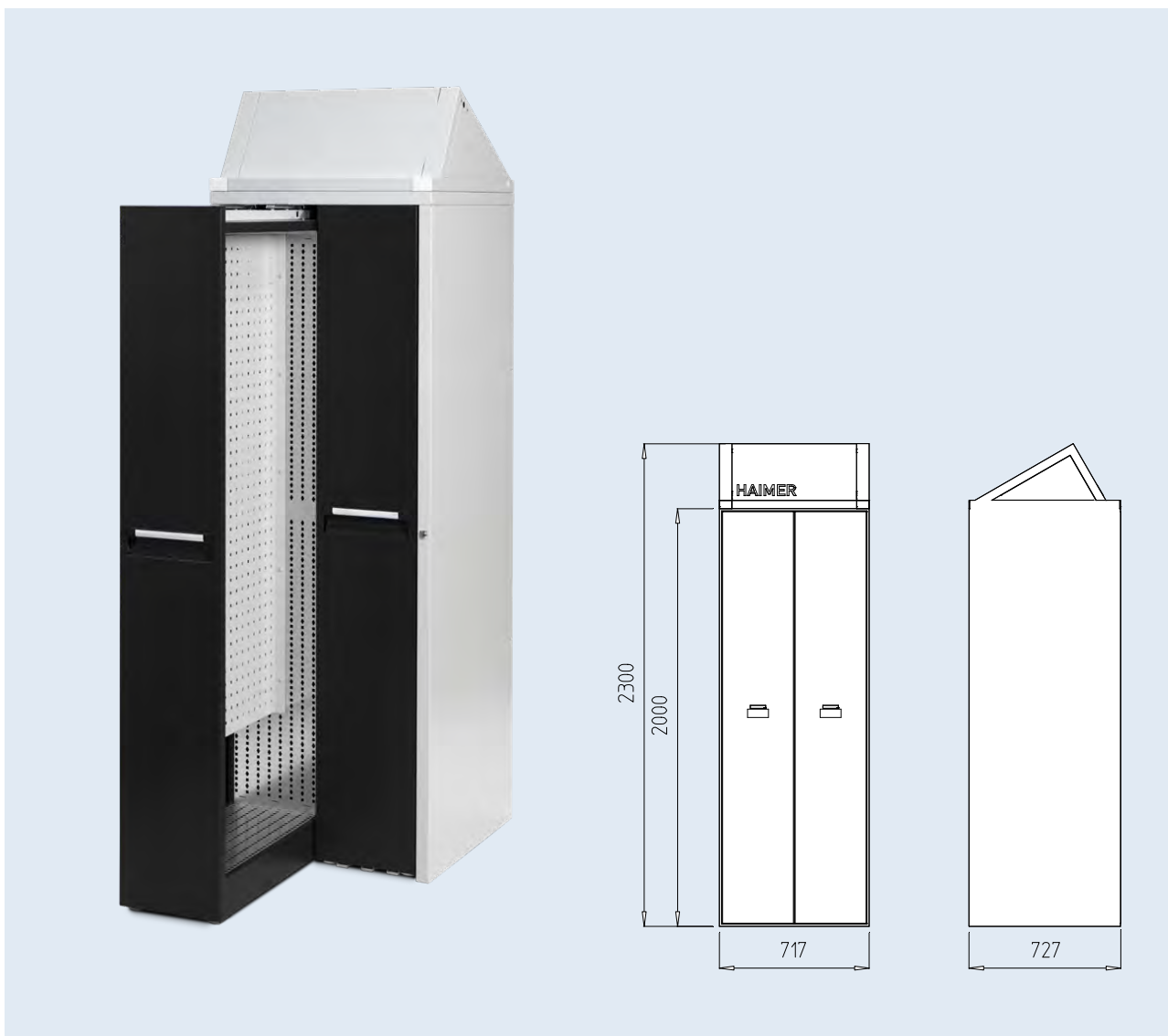
Shelf module with hood for proper disposal of accessories.

Delivery includes:

- Equipped as standard with 4 shelf cabinets and 2 LED Spots
- Optional: additional shelf cabinet, shelf cabinet for grinding wheels

Bezeichnung/Description	Bestell-Nr./Order No.
Regalmodul mit Haube/Shelf module with hood	84.805.01.3
Zubehör/Accessories	Bestell-Nr./Order No.
Regalfachboden mit Anschlagleiste/Shelf for shelf cabinet with stop bar	84.805.00.01.3
Schleifscheibenfachboden für Regalmodul für 2 Schleifscheiben/ Shelf for grinding wheels for shelf cabinet to hold 2 grinding wheels	84.805.00.03

VERTIKALSCHRANK UNIVERSAL VERTICAL CABINET UNIVERSAL



Verwendung:

Beidseitig bestückbare Lochwandauszüge ermöglichen die saubere Aufbewahrung von Werkzeugen bzw. Hilfsmitteln. Die Zugänglichkeit von beiden Seiten erleichtert die Entnahme und das Finden des gewünschten Werkzeugs.

Lieferumfang:

– Vertikalschrank Universal mit 2 Lochwandauszügen (jeweils beidseitig bestückbar)

Use:

Pullout cabinets with perforated walls can be equipped on both sides and provide a clean storage area for tools or auxiliary tools. The accessibility from both sides facilitates the removal and localisation of the needed tool.

Delivery includes:

– Vertical cabinet Universal with 2 perforated panel extracts (can be equipped on both sides)

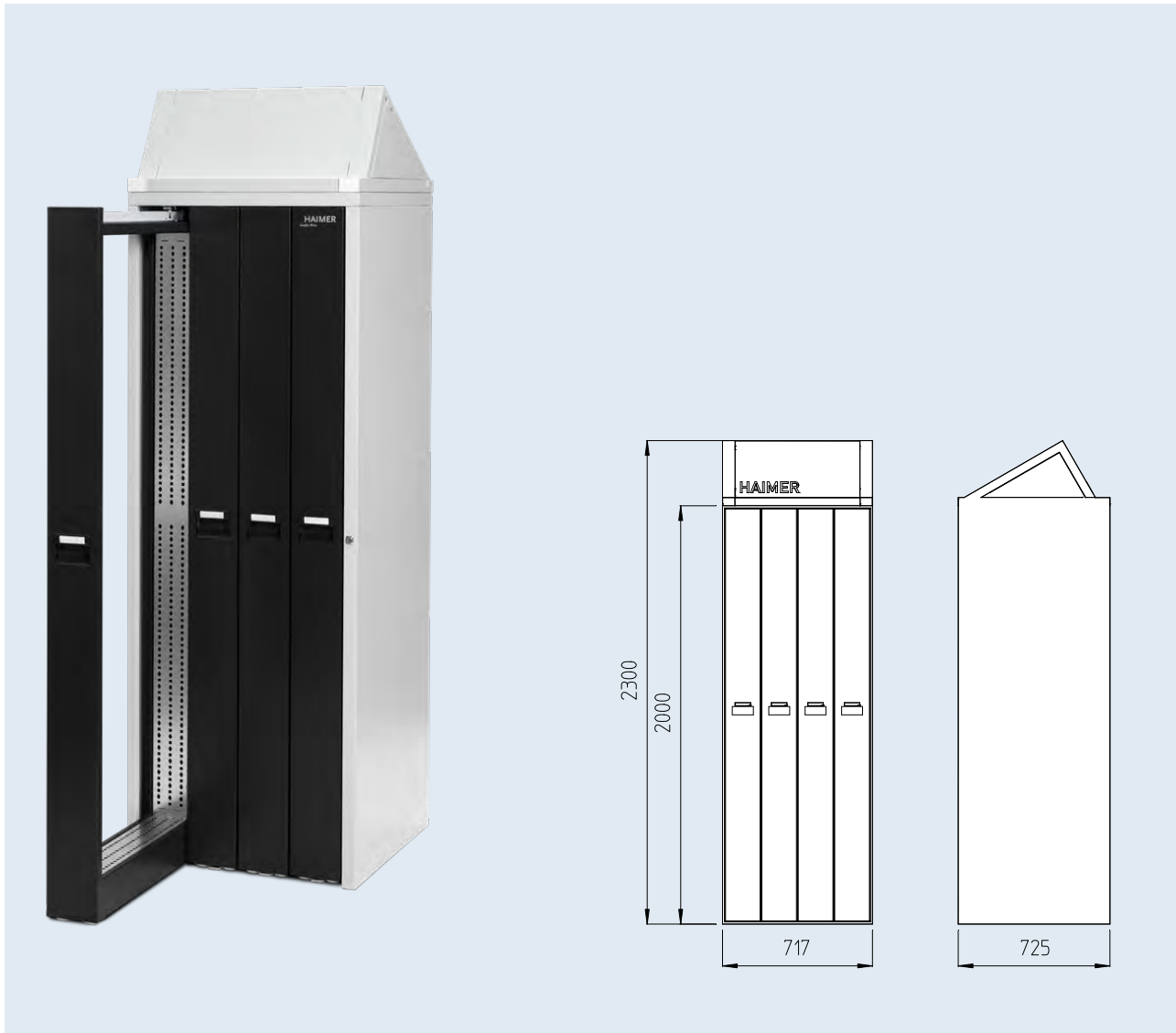
Bezeichnung/Description

Vertikalschrank Universal/Vertical cabinet Universal

Bestell-Nr./Order No.

84.805.06.3

VERTIKALSCHRANK WERKZEUGHALTER VERTICAL CABINET TOOL HOLDER



Verwendung:

Sichere und platzsparende Aufbewahrung von Werkzeughaltern aller Schnittstellen, wenn nötig mit eingespannten Werkzeugen. Gute Zugänglichkeit von beiden Seiten der Auszüge.

Lieferumfang:

- Vertikalschrank Werkzeughalter mit 4 Auszügen
- Zusätzlich erhältliche Fachböden ermöglichen eine saubere, sichere und platzsparende Unterbringung Ihrer Werkzeugaufnahmen

Use:

Safe and space-saving storage of tool holders of all interfaces, if necessary with clamped cutting tools. Good accessibility from both sides of the pullouts.

Delivery includes:

- Vertical cabinet for tool holders with 4 pullout cabinets
- Additionally available shelf units provide a clean, save and space-saving storage for your tool holders

Bezeichnung/Description

Vertikalschrank Werkzeughalter/Vertical cabinet tool holder

Bestell-Nr./Order No.

84.805.07.3

Zubehör/Accessories

Fachböden für Vertikalschrank/Shelves for vertical cabinet

Bestell-Nr./Order No.

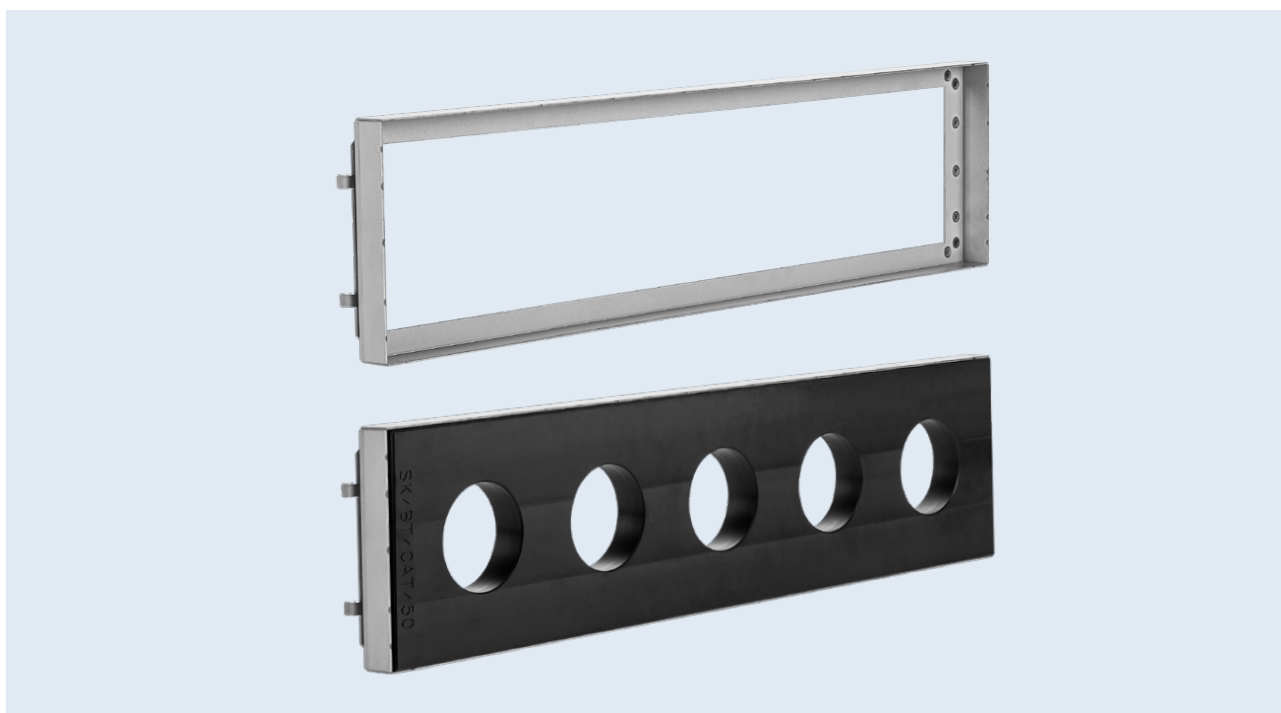
Siehe Seite 715/See page 715

VERTIKALSCHRANK WERKZEUGHALTER – ANWENDUNGSBEISPIEL VERTICAL CABINET TOOL HOLDER – APPLICATION EXAMPLE

So verstauen Sie ihre Werkzeugaufnahmen und Zubehör richtig.
This is how you store your tool holders and accessories correctly.

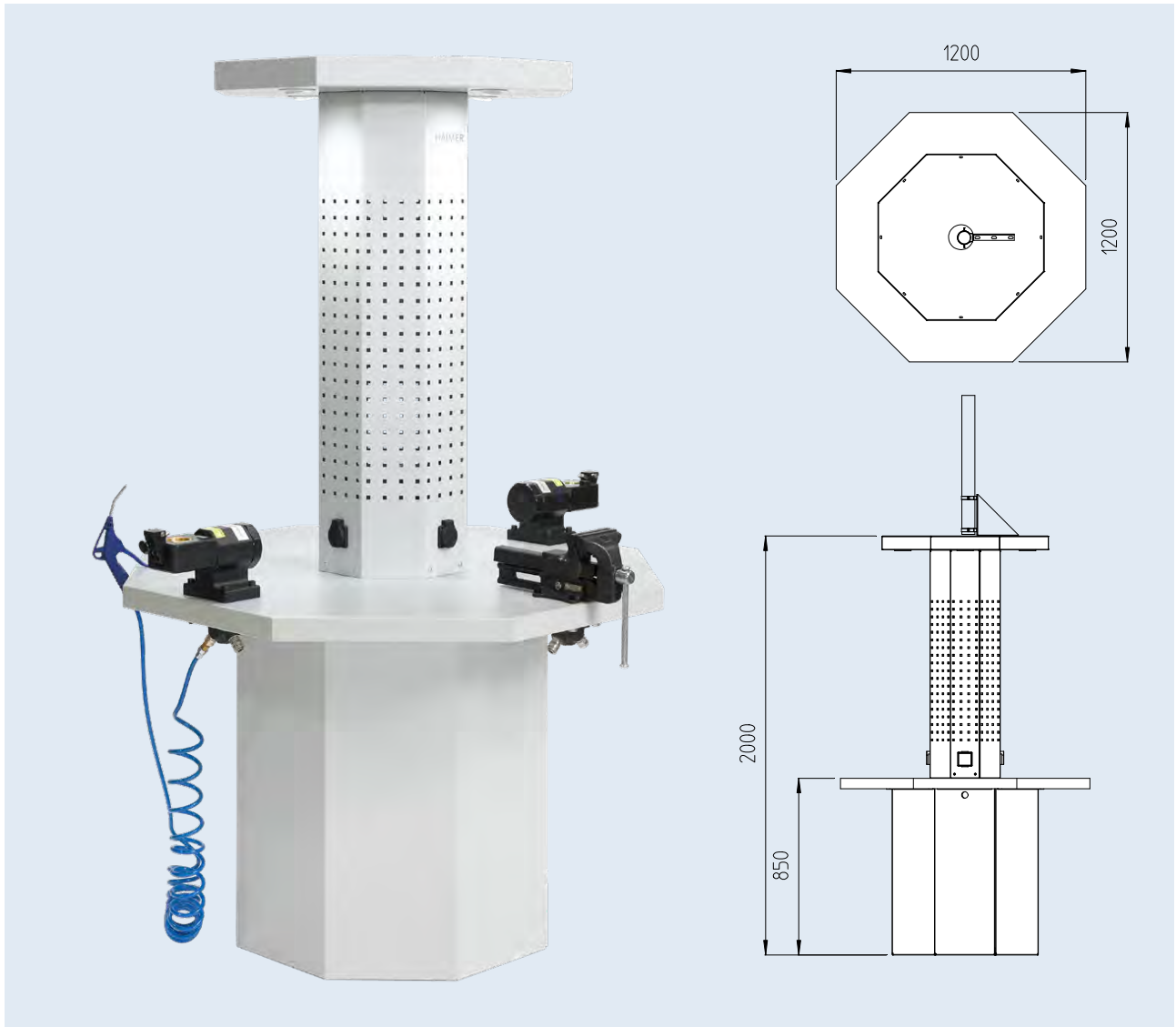


VERTIKALSCHRANK WERKZEUGHALTER – FACHBÖDEN VERTICAL CABINET TOOL HOLDER – SHELVES



Bezeichnung/Description	Bestell-Nr./Order No.
Rahmen zur Aufnahme der Fachböden in den 4-Fach Vertikalschrank/Frame to hold the shelves in the 4-fold vertical cabinet	84.805.07.01
Rahmen zur Aufnahme der Fachböden in den 2-Fach Vertikalschrank/Frame to hold the shelves in the 2-fold vertical cabinet	84.805.07.02
Rahmen zur Aufnahme der Fachböden in den 2-Fach Vertikalschrank (extrabreit)/ Frame to hold the shelves in the 2-fold vertical cabinet (extra wide)	84.805.07.03
Fachböden/Shelf SK/BT/CAT	
Fachboden zur Aufnahme von 12 SK30/BT30/CAT30 Aufnahmen/Shelf to hold 12 SK30/BT30/CAT30 holders	84.805.07.032
Fachboden zur Aufnahme von 4 SK40/BT40/CAT40 Aufnahmen/Shelf to hold 4 SK40/BT40/CAT40 holders	84.805.07.040
Fachboden zur Aufnahme von 6 SK40/BT40/CAT40 Aufnahmen/Shelf to hold 6 SK40/BT40/CAT40 holders	84.805.07.041
Fachboden zur Aufnahme von 12 SK40/BT40/CAT40 Aufnahmen/Shelf to hold 12 SK40/BT40/CAT40 holders	84.805.07.042
Fachboden zur Aufnahme von 4 SK50/BT50/CAT50 Aufnahmen/Shelf to hold 4 SK50/BT50/CAT50 holders	84.805.07.050
Fachboden zur Aufnahme von 5 SK50/BT50/CAT50 Aufnahmen/Shelf to hold 5 SK50/BT50/CAT50 holders	84.805.07.051
Fachböden/Shelf HSK	
Fachboden zur Aufnahme von 16 HSK-A/C/E 32 Aufnahmen/Shelf to hold 16 HSK-A/C/E 32 holders	84.805.07.132
Fachboden zur Aufnahme von 16 HSK-A/C/E 40 Aufnahmen/Shelf to hold 16 HSK-A/C/E 40 holders	84.805.07.140
Fachboden zur Aufnahme von 4 HSK-A/C/E 40 Aufnahmen/Shelf to hold 4 HSK-A/C/E 40 holders	84.805.07.141
Fachboden zur Aufnahme von 12 HSK-A/C/E 50 Aufnahmen/Shelf to hold 12 HSK-A/C/E 50 holders	84.805.07.150
Fachboden zur Aufnahme von 4 HSK-A/C/E 63 Aufnahmen/Shelf to hold 4 HSK-A/C/E 63 holders	84.805.07.163
Fachboden zur Aufnahme von 6 HSK-A/C/E 63 Aufnahmen/Shelf to hold 6 HSK-A/C/E 63 holders	84.805.07.164
Fachboden zur Aufnahme von 12 HSK-A/C/E 63 Aufnahmen/Shelf to hold 12 HSK-A/C/E 63 holders	84.805.07.165
Fachboden zur Aufnahme von 5 HSK-A/C/E 80 Aufnahmen/Shelf to hold 5 HSK-A/C/E 80 holders	84.805.07.181
Fachboden zur Aufnahme von 4 HSK-A/C/E 100 Aufnahmen/Shelf to hold 4 HSK-A/C/E 100 holders	84.805.07.110
Fachboden zur Aufnahme von 5 HSK-A/C/E 100 Aufnahmen/Shelf to hold 5 HSK-A/C/E 100 holders	84.805.07.111
Fachboden zur Aufnahme von 4 HSK-A/C/E 125 Aufnahmen/Shelf to hold 4 HSK-A/C/E 125 holders	84.805.07.125
Fachböden Sonstige/Other Shelves	
Fachboden zur Aufnahme von 12 PSC 32 Aufnahmen/Shelf to hold 12 PSC 32 holders	84.805.07.230
Fachboden zur Aufnahme von 12 PSC 40 Aufnahmen/Shelf to hold 12 PSC 40 holders	84.805.07.240
Fachboden zur Aufnahme von 12 PSC 50 Aufnahmen/Shelf to hold 12 PSC 50 holders	84.805.07.250
Fachboden zur Aufnahme von 6 PSC 63 Aufnahmen/Shelf to hold 6 PSC 63 holders	84.805.07.260
Fachboden zur Aufnahme von 4 VDI25 Aufnahmen/Shelf to hold 4 VDI25 holders	84.805.07.325
Fachboden zur Aufnahme von 4 VDI40 Aufnahmen/Shelf to hold 4 VDI40 holders	84.805.07.340
Fachboden zur Aufnahme von 5 Makino F-80 Aufnahmen/Shelf to hold 5 Makino F-80 holders	84.805.07.680
Fachboden zur Aufnahme von 3 Wuchtadapter/Shelf to hold 3 balancing adapter	84.805.07.401
Fachboden ohne Aussparung (extrabreit)/Shelf without plain (extra wide)	84.805.07.801

MONTAGEINSEL ASSEMBLY STATION



Verwendung:

- 360° zugänglicher Montageplatz
- Mittelsäule mit Lochblechwand ist ausgestattet mit 3x 230 V Steckdosen sowie 4 LED Spots
- Die Montageinsel ist perfekt für eine dezentrale, platzsparende Aufstellung neben dem Bearbeitungszentrum oder zentral in der Werkzeugverwaltung geeignet
- Schwerlastarbeitsplatz

Lieferumfang:

- 4 Doppeldruckluftanschlüsse
- 4 LED Beleuchtungsspot

Use:

- 360° accessible assembly area
- Middle column with perforated tin wall equipped with 3 x 230 V sockets and 4 LED spots
- The assembly station is perfectly suited for a peripheral, space-saving placement next to the machining center or centrally in the tool assembly room.
- Heavy Duty workplace

Delivery includes:

- 4 double compressed air connections
- 4 LED lighting spots

Bezeichnung/Description

Montageinsel/Assembly station

Bestell-Nr./Order No.

84.803.00.3

Zubehör/Accessories

Schraubstock/Vice

Bestell-Nr./Order No.

84.810.22

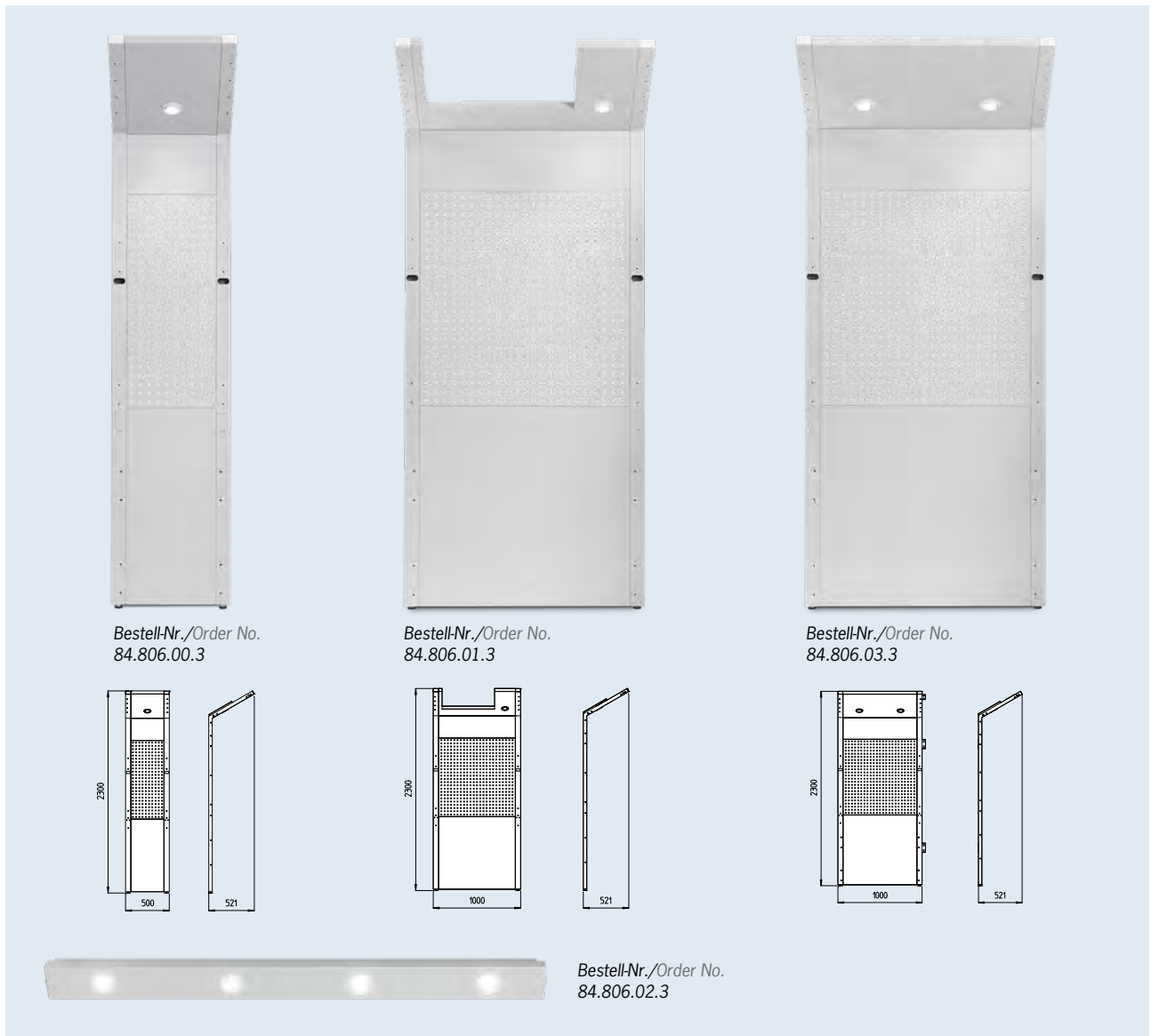


HAIMER Tool Dynamic

**Für höchste Wuchtgüte, beste Oberflächen
und maximale Werkzeugstandzeit**

**For highest balancing grade, best surface
finish and maximum tool life**

ZWISCHENSEGMENTE CONNECTION PARTS



Verwendung:

- Zwischensegmente zur Verbindung der einzelnen Module
- Jedes Zwischensegment ist mit einer Lochwand und Beleuchtungs-spot(s) ausgestattet

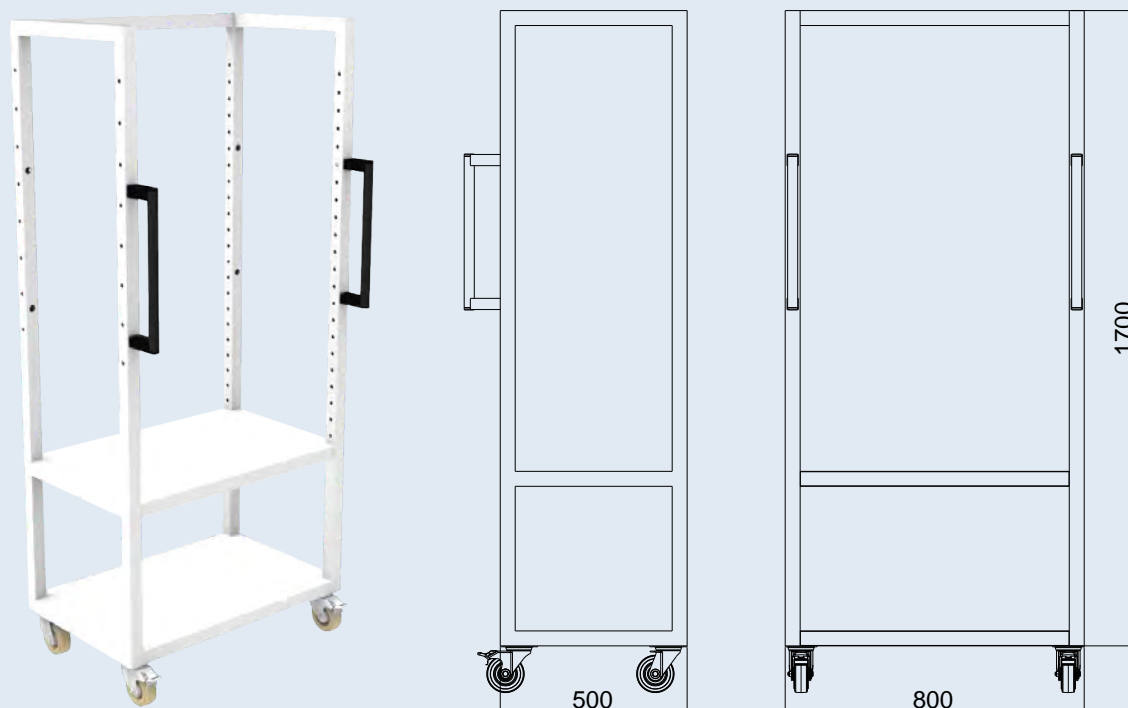
Use:

- Intermediate segment in order to connect the individual modules
- Each intermediate segment is equipped with a perforated wall and lighting spots

Bezeichnung/Description	Bestell-Nr./Order No.
Zwischensegment/Connection part	
Zwischensegment 50 cm breit mit 1 LED Spot und Lochwand/Connection part 50 cm wide with 1 LED spot and perforated plate	84.806.00.3
Zwischensegment 100 cm breit mit 2 LED Spots und Lochwand für TD Preset Connection part 100 cm wide with 2 LED spots and perforated plate for TD Preset	84.806.01.3
Zwischensegment 100 cm breit mit 2 LED Spots und Lochwand/Connection part 100 cm wide with 2 LED spots and perforated plate	84.806.03.3
Beleuchtungsleiste für Power Clamp Premium Plus/Light Bar superstructure for Power Clamp Premium Plus	84.806.02.3

WERKZEUGHALTERWAGEN TOOL HOLDER CART

Werkzeughalterwagen – Grundgestell Tool holder cart – base frame



Verwendung:

- Standardausführung als Grundgestell mit vier Rollen plus Bremse und zwei Griffen
- Individuelle Auslieferung durch ein vordefiniertes Baukastensystem
- Sicherer Transport der Werkzeuge und Zubehör zum Maschinenplatz
- Mehr Ordnung an den Maschinenplätzen
- Übersichtlicher als handelsübliche Werkzeugwagen
- Werkzeugwagen für Schleifscheibenaufnahmen (Spannung durch die Norm Greiferrille)
- Werkzeugwagen für benötigtes Werkzeug an der Maschine egal ob Innensechskant, Außensechskant, Hakenschlüssel, Gummihammer, Messlehren usw.
- Werkzeugwagen für Wuchtmaschinenzubehör zur Aufnahme von Wuchtadaptern, HG Spannzangen usw.

Use:

- Standard frame with four wheels, brakes and two handles
- Individual delivery by using a predefined modular system
- Safe transportation of tools and accessories to the machine
- More organization in the machine area
- More clearly arranged than commercially available tool carts
- Tool cart for grinding wheel adapters (held using standard size grip-grooves)
- Tool cart works for any tool used at the machine, no matter if it has an internal hexagon, external hexagon, hook wrench, rubber mallet, gauge etc.
- Tool cart for balancing machine accessories to hold balancing adapters, HG collets etc.

Bezeichnung/Description

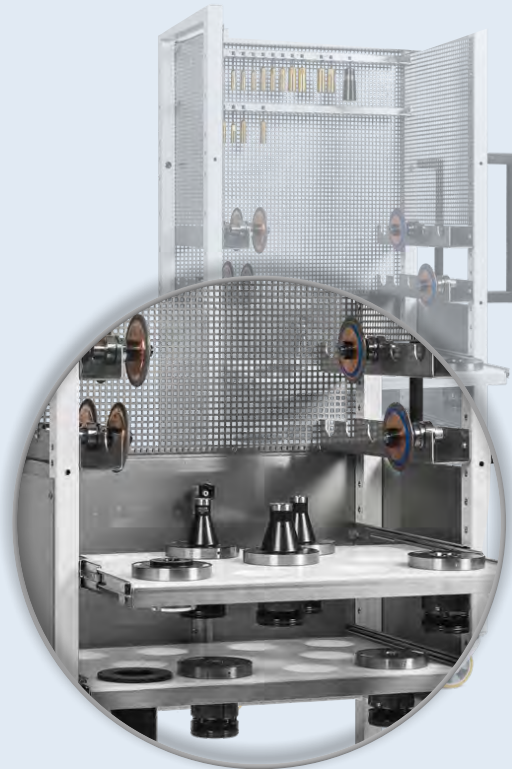
Werkzeughalterwagen/Tool holder cart

Bestell-Nr./Order No.

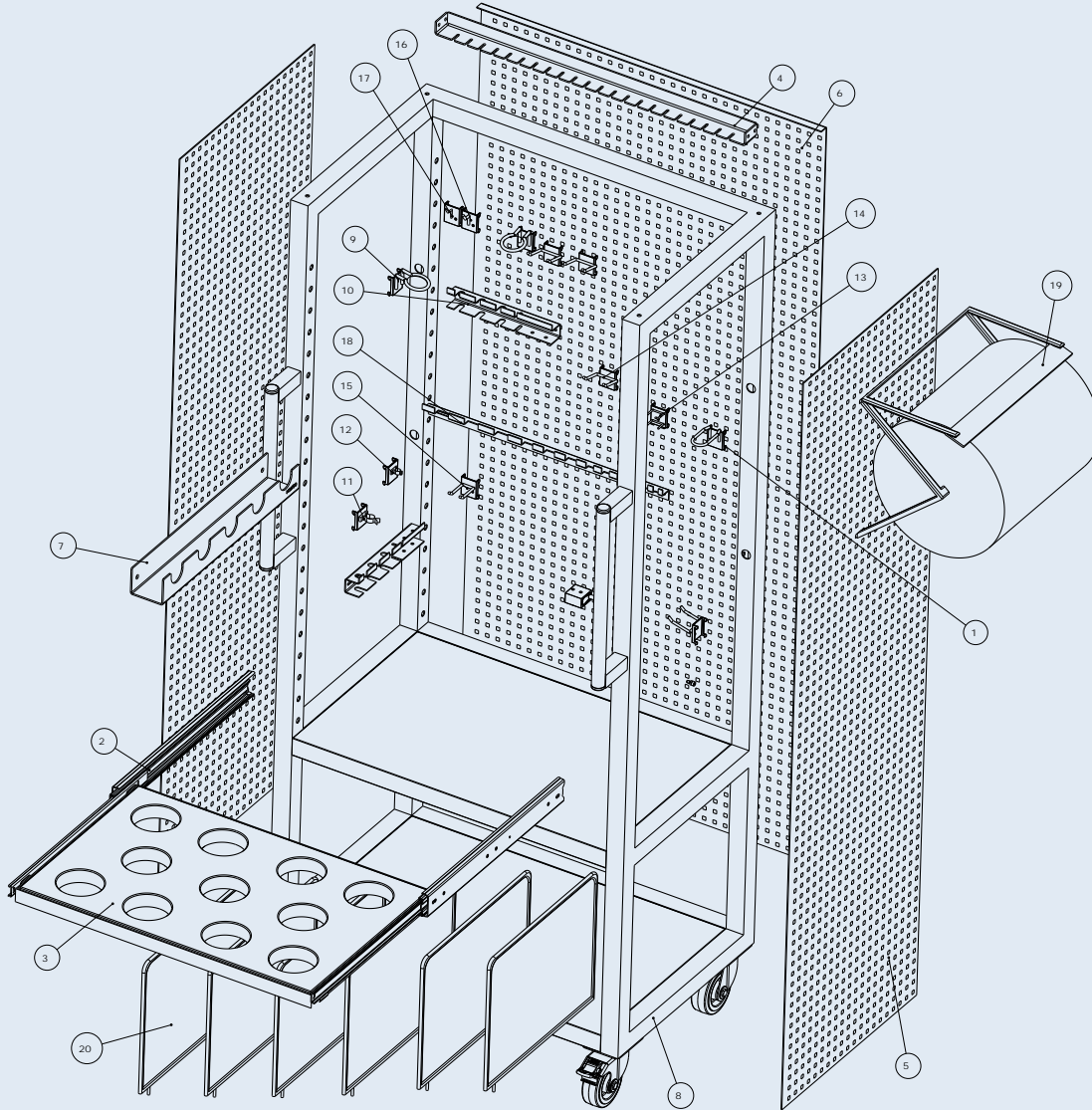
84.808.00.3

WERKZEUGHALTERWAGEN TOOL HOLDER CART

Werkzeughalterwagen – Ausstattungsbeispiele
Tool holder cart – Configuration examples



WERKZEUGHALTERWAGEN SCHEMA TOOL HOLDER CART DESIGN



1	Zangenhalter 7x40/Pliers holder 7x40	11	Werkzeugklemme Ø 25 mm/Tool clip Ø 25 mm
2	Schubladenauszug/Drawer slide	12	Werkzeugklemme Ø 12 mm/Tool clip Ø 12 mm
3	Aufnahmeplatte für Wuchtadapter/Shelf for balancing adapters	13	Gelenkschlüsselhaken (28 mm x Ø 3 mm)/Articulated wrench hook (28 mm x Ø 3 mm)
4	Aufnahmewange für Spannzangen/Shelf for collets	14	Doppelhaken (50 mm x 40 mm)/Double hook (50 mm x 40 mm)
5	Lochblech Ausführung lang (Seite)/Perforated plate long version (side)	15	Doppelhaken (55 mm x 25 mm)/Double hook (55 mm x 25 mm)
6	Lochblech Ausführung lang (Hinten)/Perforated plate long version (back)	16	Haken (24 mm x Ø 5)/Hook (24 mm x Ø 5)
7	Aufnahmewange für Aufnahmen/Shelf for tool holders	17	Haken (22 mm x Ø 3)/Hook (22 mm x Ø 3)
8	Grundwagen/Base cart	18	Schraubenschlüsselhalter/Screw wrench holder
9	Ringhalter (Innen Ø 40 mm)/Ring holder (inside Ø 40 mm)	19	Papierspender (ohne Papierrolle)/Paper dispenser (without paper roll)
10	Schraubendreherhalter/Screwdriver holder	20	Trennwand/Partition wall

WERKZEUGHALTERWAGEN – ZUBEHÖR TOOL HOLDER CART – ACCESSORIES AUFNAHMEWANGEN/SHELVES

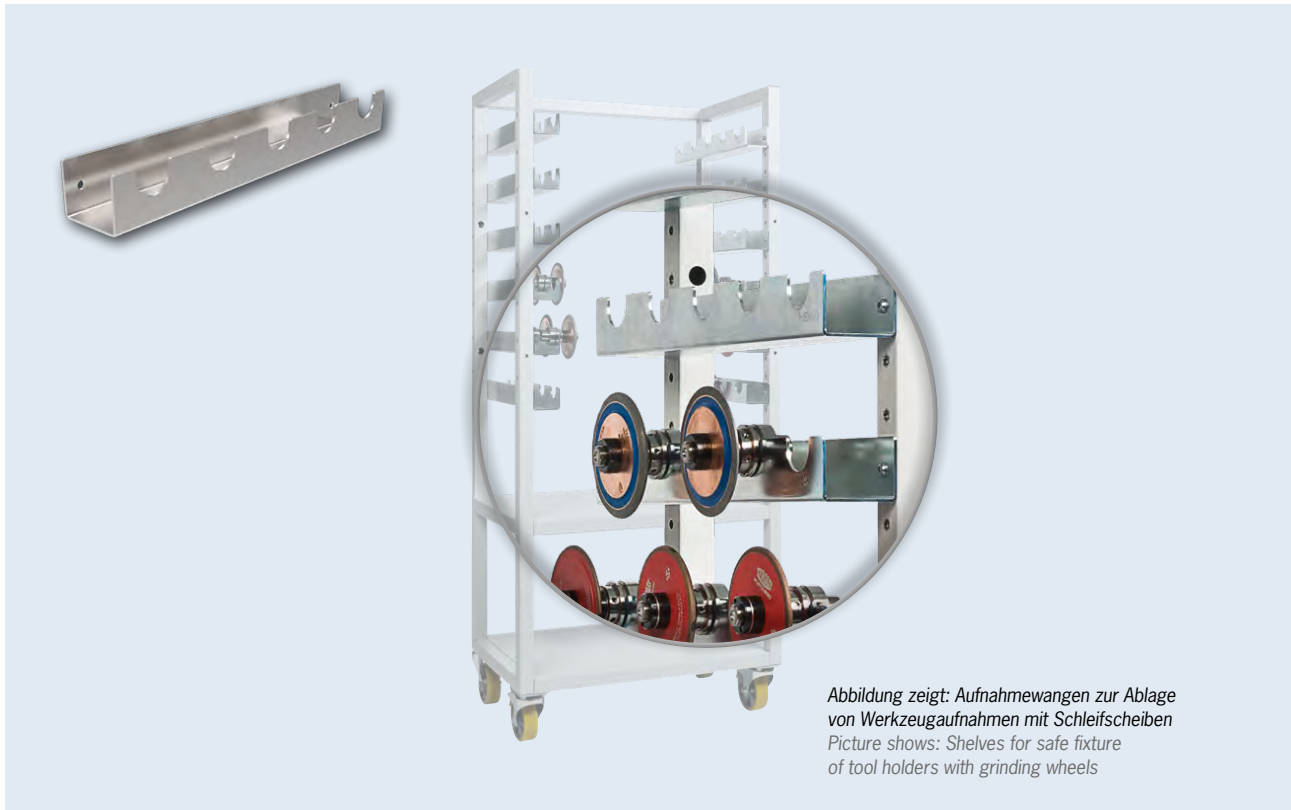


Abbildung zeigt: Aufnahmewangen zur Ablage von Werkzeugaufnahmen mit Schleifscheiben
Picture shows: Shelves for safe fixture of tool holders with grinding wheels

Verwendung:

– Aufnahmewangen zur sicheren Ablage von Werkzeugaufnahmen

Use:

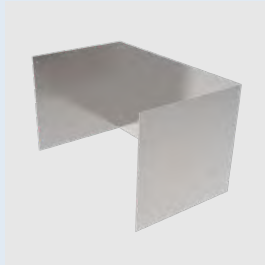
– Shelves for safe tool holder fixture

Bezeichnung/Description	Bestell-Nr./Order No.
Aufnahmewangen für Werkzeughalterwagen/Shelves for toolholder cart	
8 Stück ohne Aussparung/8 pieces without plain	84.808.00.01
Aufnahmewangen SK/Shelves SK	
SK30: 8 Stk. für je 5 Werkzeughalter/8 pcs. for 5 pcs. toolholders each	84.808.00.030
SK40: 8 Stk. für je 5 Werkzeughalter/8 pcs. for 5 pcs. toolholders each	84.808.00.040
SK50: 8 Stk. für je 4 Werkzeughalter/8 pcs. for 4 pcs. toolholders each	84.808.00.050
Aufnahmewangen BT/Shelves BT	
BT30: 8 Stk. für je 5 Werkzeughalter/8 pcs. for 5 pcs. toolholders each	84.808.00.130
BT40: 8 Stk. für je 4 Werkzeughalter/8 pcs. for 4 pcs. toolholders each	84.808.00.140
BT50: 8 Stk. für je 4 Werkzeughalter/8 pcs. for 4 pcs. toolholders each	84.808.00.150
Aufnahmewangen CAT/Shelves CAT	
CAT40: 8 Stk. für je 4 Werkzeughalter/8 pcs. for 4 pcs. toolholders each	84.808.00.240
CAT50: 8 Stk. für je 4 Werkzeughalter/8 pcs. for 4 pcs. toolholders each	84.808.00.250
Aufnahmewangen HSK/Shelves HSK	
HSK-A/E 32: 8 Stk. für je 5 Werkzeughalter/8 pcs. for 5 pcs. toolholders each	84.808.00.332
HSK-A/E/F 40: 8 Stk. für je 5 Werkzeughalter/8 pcs. for 5 pcs. toolholders each	84.808.00.340
HSK-A/E/F 50: 8 Stk. für je 5 Werkzeughalter/8 pcs. for 5 pcs. toolholders each	84.808.00.350
HSK-A/E/F 63: 8 Stk. für je 5 Werkzeughalter/8 pcs. for 5 pcs. toolholders each	84.808.00.363
HSK-A/E/F 80: 8 Stk. für je 4 Werkzeughalter/8 pcs. for 4 pcs. toolholders each	84.808.00.380
HSK-A 100: 8 Stk. für je 4 Werkzeughalter/8 pcs. for 4 pcs. toolholders each	84.808.00.310
Aufnahmewangen PSC 63/Shelves PSC 63	
PSC 63: 8 Stk. für je 5 Werkzeughalter/8 pcs. for 5 pcs. toolholders each	84.808.00.460

WERKZEUGHALTERWAGEN – ZUBEHÖR TOOL HOLDER CART – ACCESSORIES



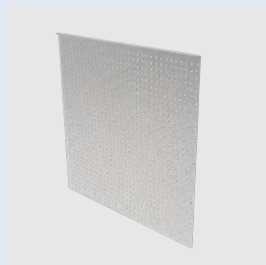
Grundgestell
Base frame



Blechabdeckung
Metal cover plate



Schubladeneinsatz für
Wuchtadapter
Drawer insert for balancing
adapters



Lochblech
Perforated plate



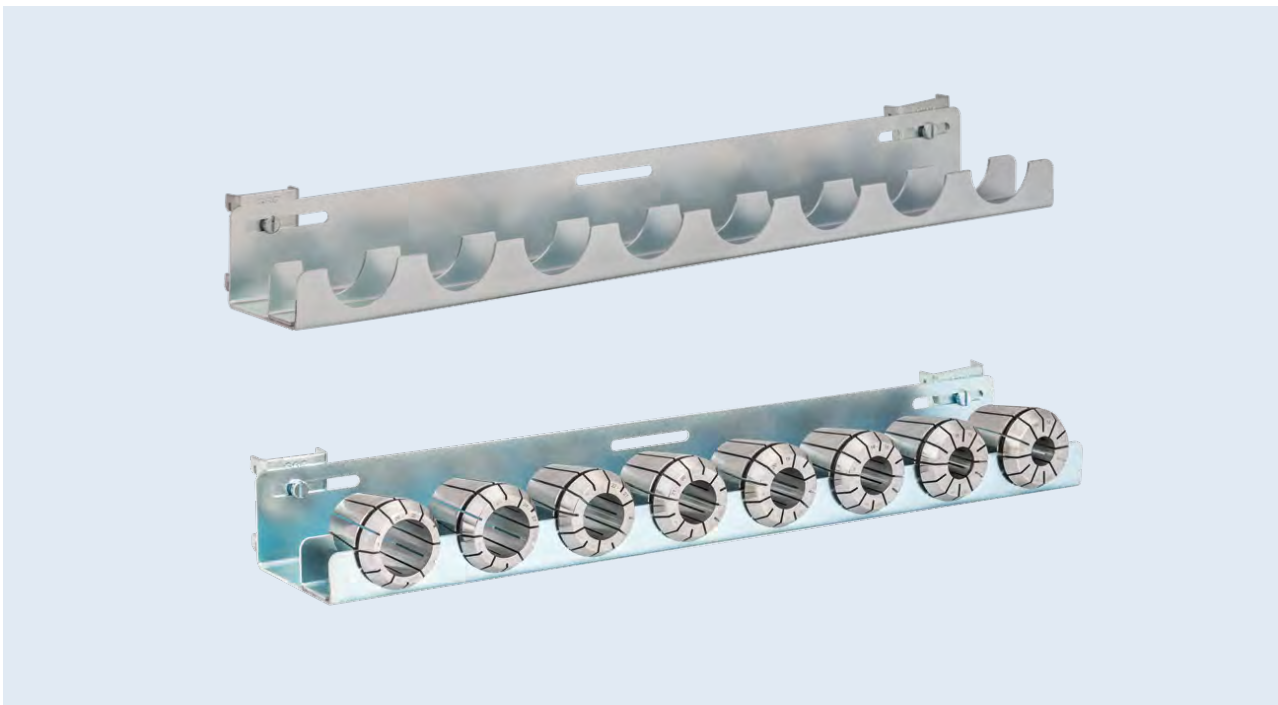
Trennwand
Partition wall



Papierspender
Paper dispenser

Bezeichnung/Description	Bestell-Nr./Order No.
Lochblech/Perforated plate	
Hinten – lang/back long	140056-0013
Hinten – kurz/back short	140056-0009
Seite – lang/side long	140056-0014
Seite – kurz/side short	140056-0010
Blechabdeckung/Metal cover plate	
lang/long	140056-0008
kurz/short	140956-0005
Schubladeneinsatz für Wuchtadapter/Drawer insert for balancing adapters	
Winkelblechrahmen/Angle plate frame	140056-0006
Aufnahmeplatte/Shelf	140056-0007
Schubladenauszug/Drawer slide	140956-0006
Trennwand/Partition wall	
Trennwand (6 Stk an Bodenplatte)/Partition wall (6 piece bottom plate)	140056-0015
Papierspender/Paper dispenser	
Papierspender ohne Papierrolle/Paper dispenser without paper roll	84.810.23

LOCHWAND – ZUBEHÖR PERFORATED PLATE – ACCESSORIES AUFNAHMEWANGEN/HOLDER JOWLS

**Verwendung:**

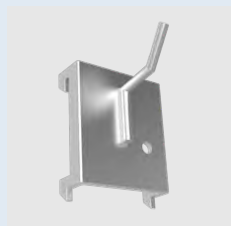
– Aufnahmewangen zur sicheren Ablage von Spannzangen aller Art

Use:

– Holder jowls for secure storage of collets

Bezeichnung/Description	Bestell-Nr./Order No.
Spannzangenauflagen ER/Holder Jowls for ER Collets	
Aufnahmewange für 21 Stk. Spannzangen ER11/Holder jowl for 21 pcs. ER11 collets	84.809.011
Aufnahmewange für 17 Stk. Spannzangen und Power Collet ER16/Holder jowl for 17 pcs. ER16 Collets and ER16 Power Collets	84.809.016
Aufnahmewange für 12 Stk. Spannzangen ER20/Holder jowl for 12 pcs. ER20 collets	84.809.020
Aufnahmewange für 12 Stk. Spannzangen und Power Collet ER25/Holder jowl for 12 pcs. ER25 Collets and ER25 Power Collets	84.809.025
Aufnahmewange für 11 Stk. Spannzangen und Power Collet ER32/Holder jowl for 11 pcs. ER32 Collets and ER32 Power Collets	84.809.032
Aufnahmewange für 8 Stk. Spannzangen ER40/Holder jowl for 8 pcs. ER40 collets	84.809.040
Spannzangenauflagen OZ/Holder Jowls for OZ Collets	
Aufnahmewange für 15 Stk. OZ Spannzangen Ø 2–16 mm/Holder jowl for 15 pcs. OZ collets Ø 2–16 mm	84.809.116
Aufnahmewange für 11 Stk. OZ Spannzangen Ø 2–25 mm/Holder jowl for 11 pcs. OZ collets Ø 2–25 mm	84.809.125
Aufnahmewange für 8 Stk. OZ Spannzangen Ø 6–32 mm/Holder jowl for 8 pcs. OZ collets Ø 6–32 mm	84.809.132
Aufnahmewange für 7 Stk. OZ Spannzangen Ø 8–40 mm/Holder jowl for 7 pcs. OZ collets Ø 8–40 mm	84.809.140
Aufnahmewange für 6 Stk. OZ Spannzangen Ø 4–50 mm/Holder jowl for 6 pcs. OZ collets Ø 4–50 mm	84.809.150
Spannzangenauflagen HG/Holder Jowls for HG Collets	
Aufnahmewange für 16 Stk. Spannzangen HG01/Holder jowl for 16 pcs. HG01 collets	84.809.201
Aufnahmewange für 16 Stk. Spannzangen HG02/Holder jowl for 16 pcs. HG02 collets	84.809.202
Aufnahmewange für 13 Stk. Spannzangen HG03/Holder jowl for 13 pcs. HG03 collets	84.809.203

ZUBEHÖR ACCESSORIES



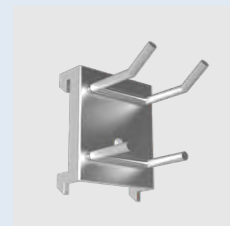
Haken einfach/
Hook single



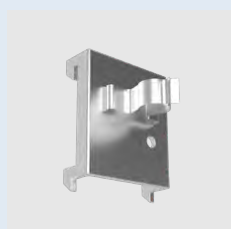
Haken doppelt/
Hook double



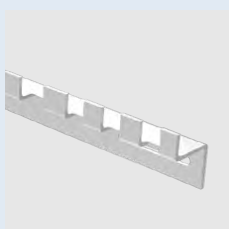
Ringhalter/
Ring holder



Gelenkschlüsselhaken/
Articulated wrench hook



Werkzeugklemme/
Tool clip



HG Spannzangenhalterung/
HG Collet fixture



Schraubenzieherhalterung/
Screwdriver holder



Papierspender/
Paper dispenser

Bezeichnung/Description	Bestell-Nr./Order No.
Zubehör für Lochwand/Accessories for perforated plate	
Haken einfach Ø 3 mm/Hook single Ø 3 mm	84.810.01
Haken einfach Ø 5 mm/Hook single Ø 5 mm	84.810.02
Haken doppelt 55 x 25 mm/Hook double 55 x 25 mm	84.810.03
Haken doppelt 50 x 40 mm/Hook double 50 x 40 mm	84.810.04
Gelenkschlüsselhaken/Articulated wrench hook	84.810.05
Werkzeugklemme Ø 12 mm/Tool clip Ø 12 mm	84.810.06
Werkzeugklemme Ø 15 mm/Tool clip Ø 15 mm	84.810.07
Ringhalter/Ring holder	84.810.08
Grundhalter/Base holder	84.810.09
Schraubenzieherhalter für 6 Schraubenzieher/Screwdriver holder for 6 screwdrivers	84.810.10
Schraubenschlüsselhalter für 12 Schraubenschlüssel/Wrenchholder for 12 wrenches	84.810.11
Klarsichtwender/Holder for clear film	84.810.12
Ablage 440 mm x 300 mm x 100 mm/Storage place (440 mm x 300 mm x 100 mm)	84.810.13.3
Zangenhalter/Pliers holder	84.810.16
Papierspender (ohne Papierrolle)/Paper dispenser (without paper roll)	84.810.23
HG Spannzangenhalterung/HG Collet fixture	140056-0005
Zubehör für Elektronik/Accessories for electronics	
Elektro Anschluss Set mit Trafo/Electronic connection set with transformer	84.811.00
Trafo/Transformer	140051-0108
Leuchtmittel/Lamp	140051-0111
Fassung/Lamp socket	140051-0110
Rohrset für Kabelverlegung (Elektro/Luft)/Pipe set for cable laying (Electronic/air)	84.811.10
Landesspezifische Steckdosen auf Anfrage möglich!/Country-specific power outlets available on request!	
Starter Sets	
Starterset Mini/Starterset Mini	84.810.17
Starterset Medium/Starterset Medium	84.810.17.1
Starterset Large/Starterset Large	84.810.17.2
Arbeitsunterlagen/Work pads	
Arbeitsunterlage Werkbank 600 mm x 1500 mm transparent aus Weich-PVC/ Work pad for work bench 600 mm x 1500 mm (transparent, soft PVC)	84.810.18
Arbeitsunterlage Eckmodul transparent aus Weich-PVC/Work pad for corner module (transparent, soft PVC)	84.810.19
Arbeitsunterlage 690 mm x 500 mm transparent aus Weich-PVC/Work pad 690 mm x 500 mm (transparent, soft PVC)	84.810.20
Arbeitsunterlage Montageinsel transparent aus Weich-PVC/Work pad for assembly station (transparent, soft PVC)	84.810.29

ZUBEHÖR

FÜR WERKZEUGAUFNAHMEN

ACCESSORIES

FOR TOOL HOLDERS



INHALT CONTENT

Schrumpfverlängerungen / Shrink Fit Extensions

Schrumpfverlängerungen / Shrink Fit Extensions	728
Mini Shrink Verlängerungen / Mini Shrink Extensions	730
Heavy Duty Schrumpfverlängerungen / Heavy Duty Shrink Fit Extensions	731

Schrumpfspannzangen / Shrink Fit Collets

Schrumpfspannzangen ER11 / Shrink Fit Collets ER11	732
Schrumpfspannzangen ER16 / Shrink Fit Collets ER16	733
Schrumpfspannzangen ER20 / Shrink Fit Collets ER20	734
Schrumpfspannzangen ER25 / Shrink Fit Collets ER25	735
Schrumpfspannzangen ER32 / Shrink Fit Collets ER32	737

Spannzangen ER / Collets ER

Hochpräzisionsspannzangen ER / High Precision Collets ER	738
Hochpräzisionsspannzangen ER abgedichtet / High Precision Collets ER sealed	741
Hochpräzisionsspannzangen ER abgedichtet mit Cool Jet / High Precision Collets ER sealed with Cool Jet	743
Power Collet Spannzangen / Power Collets	744

Sonstiges Zubehör / Other Accessories

Torque Master Drehmomentschlüssel / Torque Master Torque Wrench	746
Einsätze für Torque Master / Inserts for Torque Master	746
Spannschlüssel / Wrenches	747
Rollenspannschlüssel für High Precision Collet Chucks / Roller Bearing Wrench for High Precision Collet Chucks	748
Glattmuttern für High Precision Collet Chucks / Smooth Locknuts for High Precision Collet Chucks	748
Spannmuttern für Spannzangenfutter / Locknuts for Collet Chucks	749
HG-Spannzangen und HG-Kegelwischer / HG Collets and HG Cone Wiper	750
HG Mini Verlängerungen / HG Mini Extensions	751
Anzugsbolzen / Pull Studs	753
Sägeblattaufnahmen / Sawblade Holders	756
Schrumpffutterbürsten, Kühlmittelrohre / Shrink Fit Brushes, Coolant Tubes	758
Reduzierhülsen / Reduction Sleeves	759
Auswuchtringe / Balancing Index Rings	762
Wuchtschraubensatz, Schwermetallwuchtschrauben / Set of Balancing Screws, Heavy Metal Balancing Screws	763
Einstellschrauben / Back Up Screws	764
Vorspannfedern für Schrumpffutter / Tension Springs for Shrink Fit Chuck	768
Spannschrauben / Clamping Screws	769
Schnellwechseleinsätze Typ FH / Quick Change Inserts Type FH	770
Messerkopf, Kombi-Zubehör / Accessories Face Mill, Combination Shell End Mill Adapter	771
Kegelwischer / Cone Wiper	772
Umrüstsatz DIN 2080-DIN 69871 / Conversion Kit DIN 2080-DIN 69871	775

SCHRUMPFVERLÄNGERUNGEN SHRINK FIT EXTENSIONS

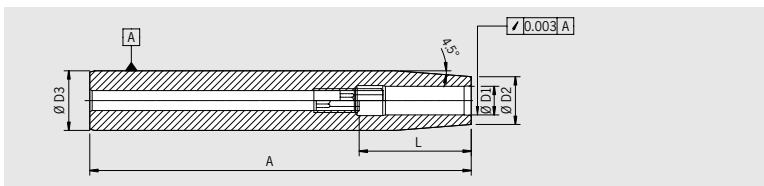


Die universelle Lösung für Ihre Bearbeitungsfälle

- Absolute Rundlaufgenauigkeit
- Optimale und nahezu unbegrenzte Verlängerungen möglich
- Universell einsetzbar und immer wieder neu verwendbar
- Die wirtschaftlichere Art, Sonderteile zu bearbeiten
- Für HM- und HSS-Schäfte
- Lieferung ohne Kühladapter

The universal solution for your machining issues

- Highest runout accuracy
- Optimum and almost unlimited extensions likely
- Versatile to use and always re-usable
- The most economic way for special machining requirements
- For carbide steel and HSS shanks
- Delivery without cooling adapter



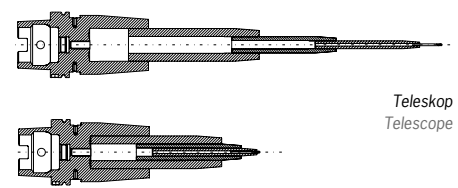
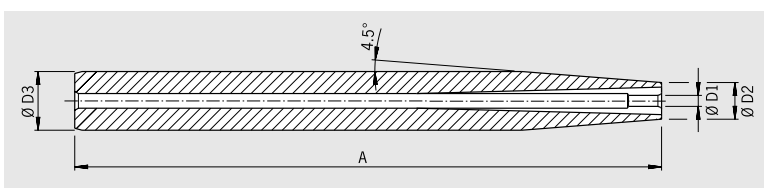
Ausführung:

- Mit Längeneinstellschraube (Verstellweg 10 mm)

Version:

- With set screw (adjustment range 10 mm)

Bestell-Nr. Order No.	L [mm]	Länge A Length A [mm]	Außen Ø Outer Ø D3 [mm]	Schafttoleranz Shank tolerance	Spann Ø Clamping Ø D1 [mm]	Ø D2 [mm]	Kühlung mit Kühlkörper Cooling body	zusätzlich benötigter Kühladapter/additional adapter required
78.160.06	28	160	16	h6	6	10	Ø 14-16	80.105.14.1.1
78.200.06	28	160	20	h6	6	14	Ø 14-16	80.105.14.1.2
78.200.08	34	160	20	h6	8	14	Ø 14-16	80.105.14.1.2
78.250.08	34	160	25	h6	8	19	Ø 6-8	—
78.250.10	42	160	25	h6	10	20	Ø 6-8	—
78.250.12	47	160	25	h6	12	20	Ø 6-8	—
78.250.14	47	160	25	h6	14	20	Ø 6-8	—
78.250.16	50	160	25	h6	16	22	Ø 6-8	—
78.320.10	42	160	32	h6	10	24	Ø 10-12	—
78.320.12	47	160	32	h6	12	24	Ø 10-12	—
78.320.14	47	160	32	h6	14	27	Ø 14-16	—
78.320.16	50	160	32	h6	16	27	Ø 14-16	—
78.320.18	50	160	32	h6	18	27	Ø 14-16	—
78.320.20	52	160	32	h6	20	27	Ø 14-16	—



Ausführung:

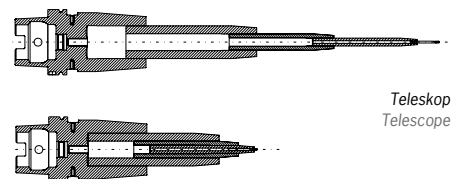
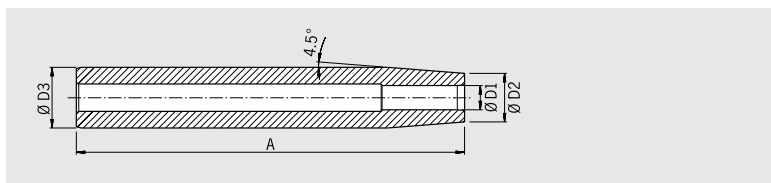
- Ohne Längeneinstellschraube
- Optimale Kühlmittelzuführung von außen durch Schlitz
- Beliebige Längeneinstellung (Teleskop)

Version:

- Without set screw
- With slits along the clamping bore for proper clamping and coolant around the cutting tool
- Variable length setting (telescope)

Bestell-Nr. Order No.	L [mm]	Länge A Length A [mm]	Außen Ø Outer Ø D3 [mm]	Schafttoleranz Shank tolerance	Spann Ø Clamping Ø D1 [mm]	Ø D2 [mm]	Kühlung mit Kühlkörper Cooling body	zusätzlich benötigter Kühladapter/additional adapter required
78.120.03.2	—	160	12	h6	3	8	Ø 14-16	80.105.14.1.1
78.120.04.2	—	160	12	h6	4	8	Ø 14-16	80.105.14.1.1
78.160.03.2	—	160	16	h6	3	10	Ø 14-16	80.105.14.1.1
78.160.04.2	—	160	16	h6	4	10	Ø 14-16	80.105.14.1.1
78.160.05.2	—	160	16	h6	5	10	Ø 14-16	80.105.14.1.1
78.200.05.2	—	160	20	h6	5	14	Ø 14-16	80.105.14.1.2

SCHRUMPFVERLÄNGERUNGEN SHRINK FIT EXTENSIONS



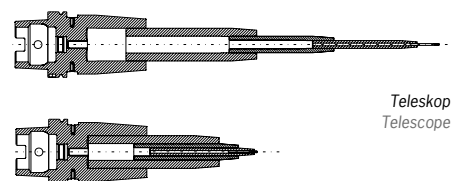
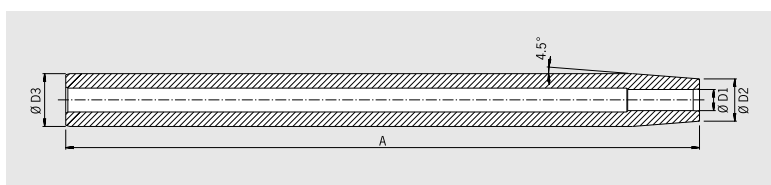
Ausführung:

- Ohne Längeneinstellschraube
- Beliebige Längeneinstellung (Teleskop)

Version:

- Without set screw
- Variable length setting (telescope)

Bestell-Nr. Order No.	L [mm]	Länge A Length A [mm]	Außen Ø Outer Ø D3 [mm]	Schafttoleranz Shank tolerance	Spann Ø Clamping Ø D1 [mm]	Ø D2 [mm]	Kühlung mit Kühlkörper Cooling body	zusätzlich benötigter Kühladapter/additional adapter required
78.120.03.1	—	160	12	h4	3	8	Ø 14-16	80.105.14.1.1
78.120.04.1	—	160	12	h4	4	8	Ø 14-16	80.105.14.1.1
78.160.03.1	—	160	16	h4	3	10	Ø 14-16	80.105.14.1.1
78.160.04.1	—	160	16	h4	4	10	Ø 14-16	80.105.14.1.1
78.160.05.1	—	160	16	h4	5	10	Ø 14-16	80.105.14.1.1
78.160.06.1	—	160	16	h6	6	10	Ø 14-16	80.105.14.1.1
78.200.05.1	—	160	20	h4	5	14	Ø 14-16	80.105.14.1.2
78.200.06.1	—	160	20	h6	6	14	Ø 14-16	80.105.14.1.2
78.200.08.1	—	160	20	h6	8	14	Ø 14-16	80.105.14.1.2
78.250.08.1	—	160	25	h6	8	19	Ø 6-8	—
78.250.10.1	—	160	25	h6	10	20	Ø 6-8	—
78.250.12.1	—	160	25	h6	12	20	Ø 6-8	—
78.250.14.1	—	160	25	h6	14	20	Ø 6-8	—
78.250.16.1	—	160	25	h6	16	22	Ø 6-8	—
78.320.10.1	—	160	32	h6	10	24	Ø 10-12	—
78.320.12.1	—	160	32	h6	12	24	Ø 10-12	—
78.320.14.1	—	160	32	h6	14	27	Ø 14-16	—
78.320.16.1	—	160	32	h6	16	27	Ø 14-16	—
78.320.18.1	—	160	32	h6	18	27	Ø 14-16	—
78.320.20.1	—	160	32	h6	20	27	Ø 14-16	—



Ausführung: 300 mm lang

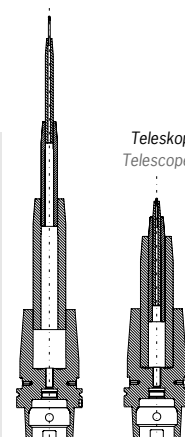
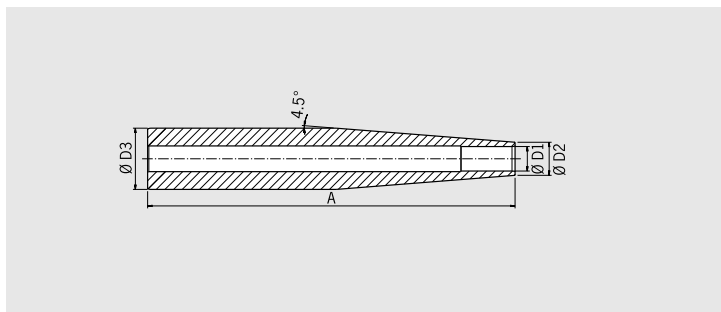
- Ohne Längeneinstellschraube
- Beliebige Längeneinstellung (Teleskop)

Version: Extension length 300 mm

- Without set screw
- Variable length setting (telescope)

Bestell-Nr. Order No.	L [mm]	Länge A Length A [mm]	Außen Ø Outer Ø D3 [mm]	Schafttoleranz Shank tolerance	Spann Ø Clamping Ø D1 [mm]	Ø D2 [mm]	Kühlung mit Kühlkörper Cooling body	zusätzlich benötigter Kühladapter/additional adapter required
78.161.06.1	—	300	16	h6	6	10	Ø 14-16	80.105.14.1.1
78.201.06.1	—	300	20	h6	6	14	Ø 14-16	80.105.14.1.2
78.201.08.1	—	300	20	h6	8	14	Ø 14-16	80.105.14.1.2
78.251.08.1	—	300	25	h6	8	19	Ø 6-8	—
78.251.10.1	—	300	25	h6	10	20	Ø 6-8	—
78.251.12.1	—	300	25	h6	12	20	Ø 6-8	—
78.251.14.1	—	300	25	h6	14	20	Ø 6-8	—
78.251.16.1	—	300	25	h6	16	22	Ø 6-8	—
78.321.10.1	—	300	32	h6	10	24	Ø 10-12	—
78.321.12.1	—	300	32	h6	12	24	Ø 10-12	—
78.321.14.1	—	300	32	h6	14	27	Ø 14-16	—
78.321.16.1	—	300	32	h6	16	27	Ø 14-16	—
78.321.20.1	—	300	32	h6	20	27	Ø 14-16	—

SCHRUMPFVERLÄNGERUNGEN/SHRINK FIT EXTENSIONS MINI SHRINK VERLÄNGERUNGEN/MINI SHRINK EXTENSIONS



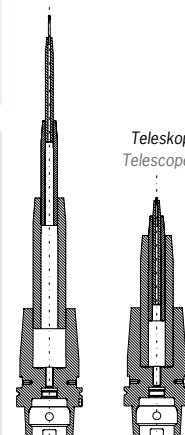
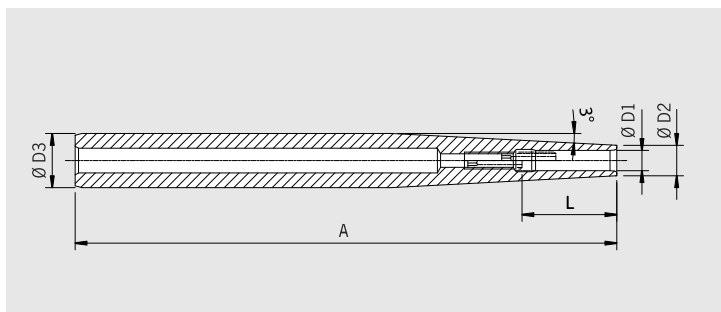
Ausführung: Verlängerung mit Außendurchmesser 50 mm
(Schrumpfen nur mit Power Clamp Profi Plus)

Version: Extension with diameter 50 mm
(Shrinking only with Power Clamp Profi Plus)

- HSS + HM

- HSS + solid carbide

Bestell-Nr. Order No.	L [mm]	Länge A Length A [mm]	Außen Ø Outer Ø D3 [mm]	Schafttoleranz Shank tolerance	Spann Ø Clamping Ø D1 [mm]	Ø D2 [mm]	Kühlung mit Kühlkörper Cooling body
78.501.10.1	—	300	50	h6	10	24	Ø 10-12
78.501.12.1	—	300	50	h6	12	24	Ø 10-12
78.501.14.1	—	300	50	h6	14	27	Ø 14-16
78.501.16.1	—	300	50	h6	16	27	Ø 14-16
78.501.18.1	—	300	50	h6	18	27	Ø 14-16
78.501.20.1	—	300	50	h6	20	33	Ø 18-20
78.501.25.1	—	300	50	h6	25	44	Ø 25-32
78.501.32.1	—	300	50	h6	32	44	Ø 25-32



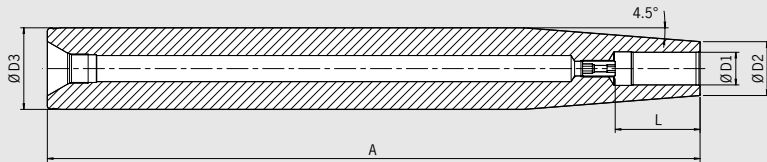
Mini Shrink Verlängerungen (Für alle HM-Werkzeuge mit Schaft-Toleranz h6)

Mini Shrink extensions (For all solid carbide tools with shank tolerance h6)

Standard Bestell-Nr. Order No.	L [mm]	Länge A Length A [mm]	Außen Ø Outer Ø D3 [mm]	Schafttoleranz Shank tolerance	Spann Ø Clamping Ø D1 [mm]	Ø D2 [mm]	Kühlung mit Kühlkörper Cooling body	passende Schrumpf- und Kühnhülse/suitable shrink and cooling sleeve
77.162.03	—	160	16	h6	3	9	Ø 6-8	80.105.14.2.04
77.162.04	—	160	16	h6	4	10	Ø 6-8	80.105.14.2.08
77.162.05	—	160	16	h6	5	11	Ø 6-8	80.105.14.2.05
77.162.06 ¹⁾	28	160	16	h6	6	12	Ø 6-8	80.105.14.2.09
77.162.08 ¹⁾	34	160	16	h6	8	14	Ø 6-8	80.105.14.2.10
77.162.10 ¹⁾	41	160	16	h6	10	16	Ø 6-8	—
77.202.06	—	200	20	h6	6	12	Ø 6-8	80.105.14.2.09
77.202.08	—	200	20	h6	8	14	Ø 6-8	80.105.14.2.10
77.202.10	—	200	20	h6	10	16	Ø 6-8	80.105.14.2.11
77.202.12	—	200	20	h6	12	18	Ø 6-8	80.105.14.2.12
Extra schlank/Extra slim								
77.160.03	—	160	16	h6	3	6	Ø 6-8	80.105.14.2.01
77.160.04	—	160	16	h6	4	7	Ø 6-8	80.105.14.2.02
77.160.05	—	160	16	h6	5	8	Ø 6-8	80.105.14.2.03
77.160.06 ¹⁾	28	160	16	h6	6	9	Ø 6-8	80.105.14.2.04
77.160.08 ¹⁾	34	160	16	h6	8	11	Ø 6-8	80.105.14.2.05
77.160.10 ¹⁾	41	160	16	h6	10	13	Ø 6-8	80.105.14.2.06
77.200.06	—	200	20	h6	6	9	Ø 6-8	80.105.14.2.04
77.200.08	—	200	20	h6	8	11	Ø 6-8	80.105.14.2.05
77.200.10	—	200	20	h6	10	13	Ø 6-8	80.105.14.2.06
77.200.12	—	200	20	h6	12	15	Ø 6-8	80.105.14.2.07

1) Mit Einstellschraube/With set screw

HEAVY DUTY SCHRUMPFVERLÄNGERUNGEN HEAVY DUTY SHRINK FIT EXTENSIONS



Heavy Duty Schrumpferlängerungen

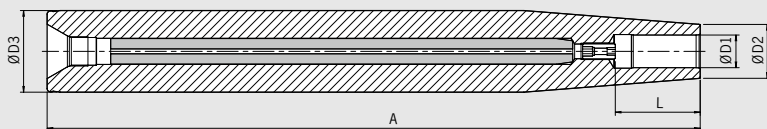
- HAIMER als Systemanbieter: Die konsequente Ergänzung zu den Heavy Duty Chucks
- Extrem stabil mit 50 mm Außendurchmesser
- Sichere Abstützung des Werkzeuges mit Anschlagschrauben
- Schwerzerspannung auch in versteckten Winkeln: Länge 400 und 600 mm
- Bei Bedarf können die Verlängerungen auch gekürzt werden
- Auf Wunsch mit Hartmetalleinsatz zur Vibrationsdämpfung

Heavy Duty Shrink Fit Extensions

- HAIMER as full system provider: The consistent addition to the Heavy Duty Chucks
- Extremely stable with 50 mm outer diameter
- Safe support of the tool with set screws
- Heavy machining also in hidden angles: Lengths of 400 and 600 mm
- The extensions can be shortened to customer's needs on request
- Solid carbide inserts for vibration dampening on request

Heavy Duty Schrumpferlängerung ohne Hartmetallkern/Heavy Duty Shrink Fit Extensions without solid carbide core

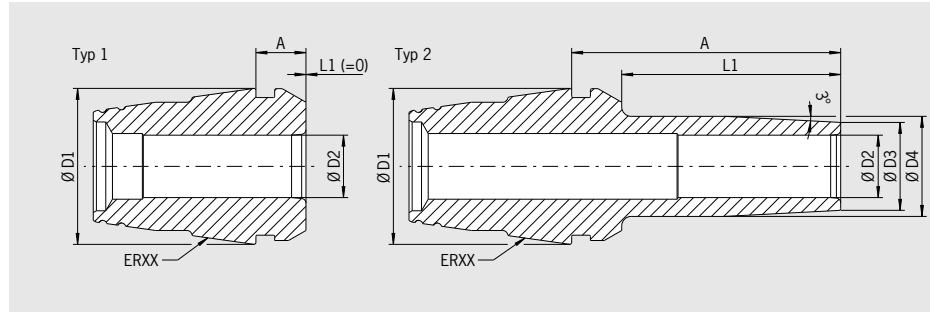
Spann/Clamping	Ø D1 [mm]	16	20	25
	Ø D2 [mm]	27	33	44
	Ø D3 [mm]	50	50	50
	L [mm]	50	52	58
Maß/Length A [mm]	überlang/oversize	400	400	400
Bestell-Nr./Order No.	78.502...	.16	.20	.25
Maß/Length A [mm]	ZG600	600	600	600
Bestell-Nr./Order No.	78.506...	.16	.20	.25



Heavy Duty Schrumpferlängerung mit Hartmetallkern/Heavy Duty Shrink Fit Extensions with solid carbide core

Spann/Clamping	Ø D1 [mm]	16	20	25
	Ø D2 [mm]	27	33	44
	Ø D3 [mm]	50	50	50
	L [mm]	50	52	58
Maß/Length A [mm]	überlang/oversize	400	400	400
Bestell-Nr./Order No.	78.502...	.16.9	.20.9	.25.9
Maß/Length A [mm]	ZG600	600	600	600
Bestell-Nr./Order No.	78.506...	.16.9	.20.9	.25.9

SCHRUMPFSPANNZANGEN ER11 (8°) SHRINK FIT COLLETS ER11 (8°)



Ausführung

- Kompatibel mit allen gängigen Spannmuttern
- Optional mit Schlitz in der Spannbohrung für Kühlmittelzufuhr
- Für HM-Werkzeuge mit Schaft-Toleranz h6
- Nur schrumpfbar mit Power Clamp i4.0 Line und Handscanner

Version

- Compatible with all established ER nuts
- Optional with slits along the clamping bore for cooling from outside
- For solid carbide tools with shank tolerance h6
- Shrinking only possible with Power Clamp i4.0 line and hand scanner

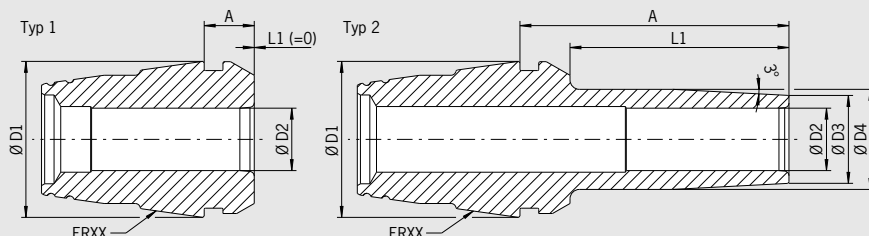
Bestell-Nr. Order No.	Typ Type	ER Größe ER Size	D1 [mm]	A [mm]	L1 [mm]	D2 [mm]	D3 [mm]	D4 [mm]	Einstecktiefe Insertion depth [mm]
81.110.000.03	1	ER11	11	4,55	0	3	-	-	-
81.110.010.03	2	ER11	11	14,55	10	3	7	7,4	-
81.110.020.03	2	ER11	11	24,55	20	3	7	7,4	-
81.110.000.04	1	ER11	11	4,55	0	4	-	-	-
81.110.010.04	2	ER11	11	14,55	10	4	7	7,4	-
81.110.020.04	2	ER11	11	24,55	20	4	7	7,4	-
81.110.000.05 ¹⁾	1	ER11	11	4,55	0	5	-	-	-
81.110.000.06 ¹⁾	1	ER11	11	4,55	0	6	-	-	17

Kühlmittelschlitze/Coolant slots

Bestell-Nr./Order No. **91.100.42**

¹⁾ Anbringen von Schlitz nicht möglich
Mounting of slits not possible

SCHRUMPFSPANNZANGEN ER16 (8°) SHRINK FIT COLLETS ER16 (8°)



Ausführung

- Kompatibel mit allen gängigen Spannmuttern
- Optional mit Schlitz in der Spannbohrung für Kühlmittelzufuhr
- Für HM-Werkzeuge mit Schaft-Toleranz h6
- Nur schrumpfbar mit Power Clamp i4.0 Line und Handscanner

Version

- Compatible with all established ER nuts
- Optional with slits along the clamping bore for cooling from outside
- For solid carbide tools with shank tolerance h6
- Shrinking only possible with Power Clamp i4.0 line and hand scanner

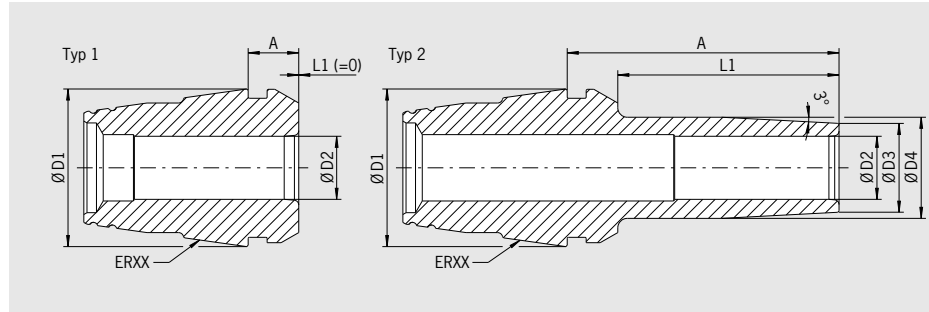
Bestell-Nr. Order No.	Typ Type	ER Größe ER Size	D1 [mm]	A [mm]	L1 [mm]	D2 [mm]	D3 [mm]	D4 [mm]	Einstecktiefe Insertion depth [mm]
81.160.000.03	1	ER16	16	6,7	0	3	–	–	–
81.160.010.03	2	ER16	16	16,7	10	3	7	–	–
81.160.020.03	2	ER16	16	26,7	20	3	7	–	–
81.160.025.03	2	ER16	16	31,7	25	3	7	–	–
81.160.030.03	2	ER16	16	36,7	30	3	7	9,5	–
81.160.035.03	2	ER16	16	41,7	35	3	7	9,5	–
81.160.000.04	1	ER16	16	6,7	0	4	–	–	–
81.160.010.04	2	ER16	16	16,7	10	4	7	–	–
81.160.020.04	2	ER16	16	26,7	20	4	7	–	–
81.160.025.04	2	ER16	16	31,7	25	4	7	–	–
81.160.030.04	2	ER16	16	36,7	30	4	7	9,5	–
81.160.035.04	2	ER16	16	41,7	35	4	7	9,5	–
81.160.000.05	1	ER16	16	6,7	0	5	–	–	–
81.160.010.05	2	ER16	16	16,7	10	5	8	–	–
81.160.020.05	2	ER16	16	26,7	20	5	8	9,5	–
81.160.025.05	2	ER16	16	31,7	25	5	8	9,5	–
81.160.030.05	2	ER16	16	36,7	30	5	8	9,5	–
81.160.035.05	2	ER16	16	41,7	35	5	8	9,5	–
81.160.000.06	1	ER16	16	6,7	0	6	–	–	–
81.160.010.06	2	ER16	16	16,7	10	6	9	–	–
81.160.020.06	2	ER16	16	26,7	20	6	9	10	–
81.160.025.06	2	ER16	16	31,7	25	6	9	10	–
81.160.030.06	2	ER16	16	36,7	30	6	9	10	–
81.160.035.06	2	ER16	16	41,7	35	6	9	10	–
81.160.000.08 ¹⁾	1	ER16	16	6,7	0	8	–	–	–
81.160.000.10 ¹⁾	1	ER16	16	6,7	0	10	–	–	23

Kühlmittelschlitze/Coolant slots

Bestell-Nr./Order No. 91.100.42

1) Anbringen von Schlitz nicht möglich
Mounting of slits not possible

SCHRUMPFSPANNZANGEN ER20 (8°) SHRINK FIT COLLETS ER20 (8°)



Ausführung

- Kompatibel mit allen gängigen Spannmuttern
- Optional mit Schlitz in der Spannbohrung für Kühlmittelzufuhr
- Für HM-Werkzeuge mit Schaft-Toleranz h6
- Nur schrumpfbar mit Power Clamp i4.0 Line und Handscanner

Version

- Compatible with all established ER nuts
- Optional with slits along the clamping bore for cooling from outside
- For solid carbide tools with shank tolerance h6
- Shrinking only possible with Power Clamp i4.0 line and hand scanner

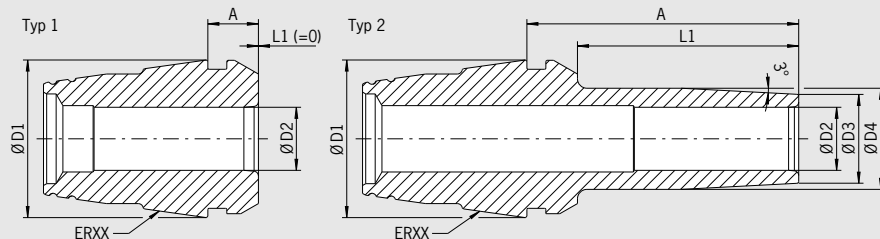
Bestell-Nr. Order No.	Typ Type	ER Größe ER Size	D1 [mm]	A [mm]	L1 [mm]	D2 [mm]	D3 [mm]	D4 [mm]	Einstecktiefe Insertion depth [mm]
81.200.000.03	1	ER20	20	7,52	0	3	-	-	-
81.200.025.03	2	ER20	20	32,52	25	3	7	12,5	-
81.200.035.03	2	ER20	20	42,52	35	3	7	13,5	-
81.200.000.04	1	ER20	20	7,52	0	4	-	-	-
81.200.025.04	2	ER20	20	32,52	25	4	7	12,5	-
81.200.035.04	2	ER20	20	42,52	35	4	7	13,5	-
81.200.000.05	1	ER20	20	7,52	0	5	-	-	-
81.200.025.05	2	ER20	20	32,52	25	5	8	13,5	-
81.200.035.05	2	ER20	20	42,52	35	5	8	13,5	-
81.200.000.06	1	ER20	20	7,52	0	6	-	-	-
81.200.025.06	2	ER20	20	32,52	25	6	9	13,5	-
81.200.035.06	2	ER20	20	42,52	35	6	9	13,5	-
81.200.000.08	1	ER20	20	7,52	0	8	-	-	-
81.200.025.08	2	ER20	20	32,52	25	8	11	14	-
81.200.035.08	2	ER20	20	42,52	35	8	11	14	-
81.200.000.10	1	ER20	20	7,52	0	10	-	-	-
81.200.000.12 ¹⁾	1	ER20	20	7,52	0	12	-	-	29,5

Kühlmittelschlitze/Coolant slots

Bestell-Nr./Order No. **91.100.42**

1) Anbringen von Schlitz nicht möglich
Mounting of slits not possible

SCHRUMPFSPANNZANGEN ER25 (8°) SHRINK FIT COLLETS ER25 (8°)



Ausführung

- Kompatibel mit allen gängigen Spannmütern
- Optional mit Schlitz in der Spannbohrung für Kühlmittelzufuhr
- Für HM-Werkzeuge mit Schaft-Toleranz h6
- Nur schrumpfbar mit Power Clamp i4.0 Line und Handscanner

Version

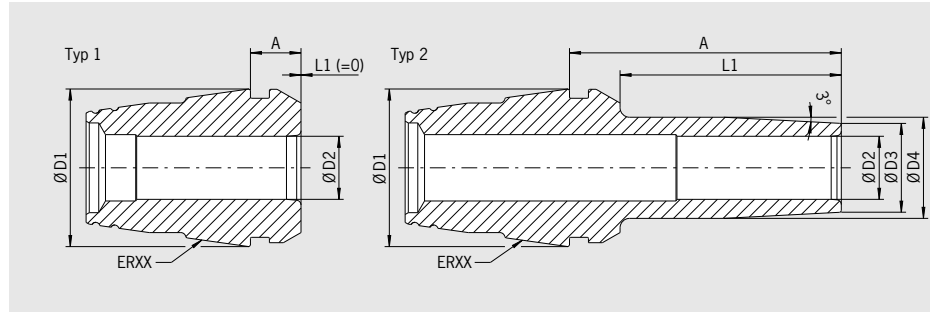
- Compatible with all established ER nuts
- Optional with slits along the clamping bore for cooling from outside
- For solid carbide tools with shank tolerance h6
- Shrinking only possible with Power Clamp i4.0 line and hand scanner

Bestell-Nr. Order No.	Typ Type	ER Größe ER Size	D1 [mm]	A [mm]	L1 [mm]	D2 [mm]	D3 [mm]	D4 [mm]	Einstecktiefe Insertion depth [mm]
81.250.000.03	1	ER25	25	8	0	3	–	–	–
81.250.010.03	2	ER25	25	18	10	3	7	12,5	–
81.250.020.03	2	ER25	25	28	20	3	7	12,5	–
81.250.025.03	2	ER25	25	33	25	3	7	12,5	–
81.250.030.03	2	ER25	25	38	30	3	7	13,5	–
81.250.035.03	2	ER25	25	43	35	3	7	13,5	–
81.250.000.04	1	ER25	25	8	0	4	–	–	–
81.250.010.04	2	ER25	25	18	10	4	7	12,5	–
81.250.020.04	2	ER25	25	28	20	4	7	12,5	–
81.250.025.04	2	ER25	25	33	25	4	7	12,5	–
81.250.030.04	2	ER25	25	38	30	4	7	13,5	–
81.250.035.04	2	ER25	25	43	35	4	7	13,5	–
81.250.000.05	1	ER25	25	8	0	5	–	–	–
81.250.010.05	2	ER25	25	18	10	5	8	13,5	–
81.250.020.05	2	ER25	25	28	20	5	8	13,5	–
81.250.025.05	2	ER25	25	33	25	5	8	13,5	–
81.250.030.05	2	ER25	25	38	30	5	8	14,5	–
81.250.035.05	2	ER25	25	43	35	5	8	14,5	–
81.250.000.06	1	ER25	25	8	0	6	–	–	–
81.250.010.06	2	ER25	25	18	10	6	9	14,5	–
81.250.020.06	2	ER25	25	28	20	6	9	14,5	–
81.250.025.06	2	ER25	25	33	25	6	9	14,5	–
81.250.030.06	2	ER25	25	38	30	6	9	15,5	–
81.250.035.06	2	ER25	25	43	35	6	9	15,5	–
81.250.000.08	1	ER25	25	8	0	8	–	–	–
81.250.010.08	2	ER25	25	18	10	8	11	16	–

Kühlmittelschlitze/Coolant slots

Bestell-Nr./Order No. **91.100.42**

SCHRUMPFSPANNZANGEN ER25 (8°) SHRINK FIT COLLETS ER25 (8°)



Ausführung

- Kompatibel mit allen gängigen Spannmuttern
- Optional mit Schlitz in der Spannbohrung für Kühlmittelzufuhr
- Für HM-Werkzeuge mit Schaft-Toleranz h6
- Nur schrumpfbar mit Power Clamp i4.0 Line und Handscanner

Version

- Compatible with all established ER nuts
- Optional with slits along the clamping bore for cooling from outside
- For solid carbide tools with shank tolerance h6
- Shrinking only possible with Power Clamp i4.0 line and hand scanner

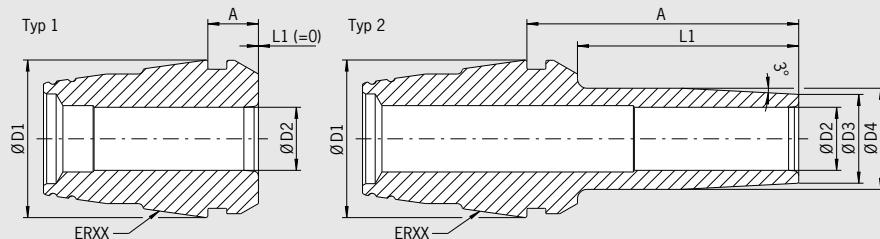
Bestell-Nr. Order No.	Typ Type	ER Größe ER Size	D1 [mm]	A [mm]	L1 [mm]	D2 [mm]	D3 [mm]	D4 [mm]	Einstecktiefe Insertion depth [mm]
81.250.020.08	2	ER25	25	28	20	8	11	16	-
81.250.025.08	2	ER25	25	33	25	8	11	16	-
81.250.030.08	2	ER25	25	38	30	8	11	16,7	-
81.250.035.08	2	ER25	25	43	35	8	11	16,7	-
81.250.000.10	1	ER25	25	8	0	10	-	-	-
81.250.010.10	2	ER25	25	18	10	10	14	-	-
81.250.020.10	2	ER25	25	28	20	10	14	-	-
81.250.025.10	2	ER25	25	33	25	10	14	-	-
81.250.030.10	2	ER25	25	38	30	10	14	16	-
81.250.035.10	2	ER25	25	43	35	10	14	16	-
81.250.000.12	1	ER25	25	8	0	12	-	-	-
81.250.000.14	1	ER25	25	8	0	14	-	-	-
81.250.000.16 ¹⁾	1	ER25	25	8	0	16	-	-	33

Kühlmittelschlitze/Coolant slots

Bestell-Nr./Order No. **91.100.42**

1) Anbringen von Schlitz nicht möglich
Mounting of slits not possible

SCHRUMPFSPANNZANGEN ER32 (8°) SHRINK FIT COLLETS ER32 (8°)



Ausführung

- Kompatibel mit allen gängigen Spannmuttern
- Optional mit Schlitz in der Spannbohrung für Kühlmittelzufuhr
- Für HM-Werkzeuge mit Schaft-Toleranz h6
- Nur schrumpfbar mit Power Clamp i4.0 Line und Handscanner

Version

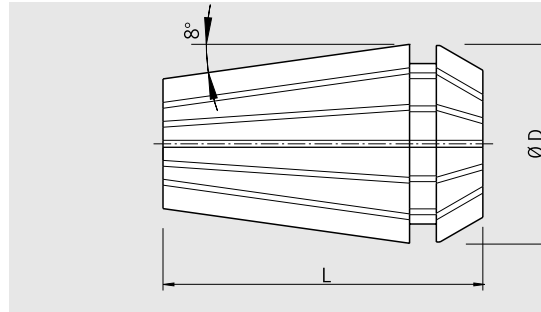
- Compatible with all established ER nuts
- Optional with slits along the clamping bore for cooling from outside
- For solid carbide tools with shank tolerance h6
- Shrinking only possible with Power Clamp i4.0 line and hand scanner

Bestell-Nr. Order No.	Typ Type	ER Größe ER Size	D1 [mm]	A [mm]	L1 [mm]	D2 [mm]	D3 [mm]	D4 [mm]	Einstecktiefe Insertion depth [mm]
81.320.000.03	1	ER32	32	9	0	3	–	–	–
81.320.035.03	2	ER32	32	44	35	3	7	15	–
81.320.000.04	1	ER32	32	9	0	4	–	–	–
81.320.035.04	2	ER32	32	44	35	4	7	15	–
81.320.000.05	1	ER32	32	9	0	5	–	–	–
81.320.035.05	2	ER32	32	44	35	5	8	16	–
81.320.000.06	1	ER32	32	9	0	6	–	–	–
81.320.035.06	2	ER32	32	44	35	6	9	17	–
81.320.000.08	1	ER32	32	9	0	8	–	–	–
81.320.035.08	2	ER32	32	44	35	8	11	19	–
81.320.000.10	1	ER32	32	9	0	10	–	–	–
81.320.035.10	2	ER32	32	44	35	10	14	22	–
81.320.000.12	1	ER32	32	9	0	12	–	–	–
81.320.035.12	2	ER32	32	44	35	12	15	24	–
81.320.000.14	1	ER32	32	9	0	14	–	–	–
81.320.035.14	2	ER32	32	44	35	14	17	24	–
81.320.000.16	1	ER32	32	9	0	16	–	–	–
81.320.035.16	2	ER32	32	44	35	16	19	24	–
81.320.000.18	1	ER32	32	9	0	18	–	–	–
81.320.000.20	1	ER32	32	9	0	20	–	–	–

Kühlmittelslitze/Coolant slots

Bestell-Nr./Order No. **91.100.42**

HOCHPRÄZISIONSSPANNZANGEN ER HIGH PRECISION COLLETS ER



- Polierte Oberfläche garantiert Präzision und Langlebigkeit, insbesondere unter Verwendung von HAIMER ER Spannanzangenfutter
- ISO 15488 (früher DIN 6499)
- Überlegene Haltekräfte
- Passend für ER-Spannzangenfutter aller Hersteller
- Rundlaufgenauigkeit 5 µm

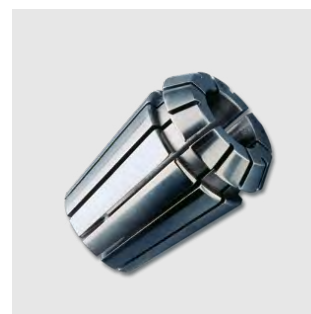
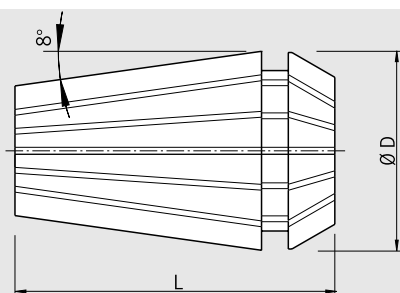
- High polished finish for extra accuracy and long life, especially when clamped in HAIMER ER collet chucks
- ISO 15488 (previously DIN 6499)
- Superior clamping strength
- Fits all brands of ER collet holders
- Run-out accuracy 5 µm

Bestell-Nr. Order No.	ER Größe ER Size	[mm]	D [mm]	L [mm]
81.110.1.0	ER11	0.50 – 1.00	11,5	18
81.110.1.5	ER11	1.00 – 1.50	11,5	18
81.110.2.0	ER11	1.50 – 2.00	11,5	18
81.110.2.5	ER11	2.00 – 2.50	11,5	18
81.110.3.0	ER11	2.50 – 3.00	11,5	18
81.110.3.5	ER11	3.00 – 3.50	11,5	18
81.110.4.0	ER11	3.50 – 4.00	11,5	18
81.110.4.5	ER11	4.00 – 4.50	11,5	18
81.110.5.0	ER11	4.50 – 5.00	11,5	18
81.110.5.5	ER11	5.00 – 5.50	11,5	18
81.110.6.0	ER11	5.50 – 6.00	11,5	18
81.110.6.5	ER11	6.00 – 6.50	11,5	18
81.110.7.0	ER11	6.50 – 7.00	11,5	18
81.110.00	ER11	Spannzangensatz (7 Stk., einzeln verpackt) Set of ER collets (7 pcs., seperatly packaged)		

Bestell-Nr. Order No.	ER Größe ER Size	[mm]	D [mm]	L [mm]
81.160.01	ER16	0.50 – 1.00	17	27
81.160.1.5	ER16	1.00 – 1.50	17	27
81.160.02	ER16	1.50 – 2.00	17	27
81.160.2.5	ER16	2.00 – 2.50	17	27
81.160.03	ER16	2.00 – 3.00	17	27
81.160.04	ER16	3.00 – 4.00	17	27
81.160.05	ER16	4.00 – 5.00	17	27
81.160.06	ER16	5.00 – 6.00	17	27
81.160.07	ER16	6.00 – 7.00	17	27
81.160.08	ER16	7.00 – 8.00	17	27
81.160.09	ER16	8.00 – 9.00	17	27
81.160.10	ER16	9.00 – 10.00	17	27
81.160.00	ER16	Spannzangensatz (10 Stk., einzeln verpackt) Set of ER collets (10 pcs., seperatly packaged)		
81.160.001	ER16	Spannzangensatz (10 Stk., auf Werkzeugträger) Set of ER collets (10 pcs., with collet carrier)		

HOCHPRÄZISIONSSPANNZANGEN ER

HIGH PRECISION COLLETS ER



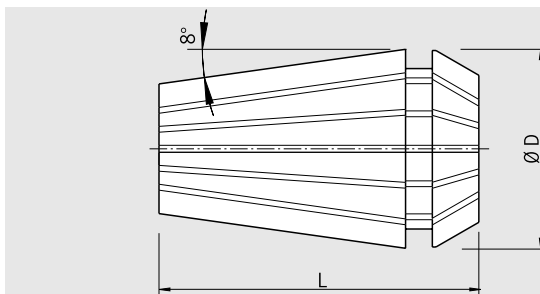
- Polierte Oberfläche garantiert Präzision und Langlebigkeit, insbesondere unter Verwendung von HAIMER ER Spannzangenfutter
- ISO 15488 (früher DIN 6499)
- Überlegene Haltekräfte
- Passend für ER-Spannzangenfutter aller Hersteller
- Rundlaufgenauigkeit 5 µm

- High polished finish for extra accuracy and long life, especially when clamped in HAIMER ER collet chucks
- ISO 15488 (previously DIN 6499)
- Superior clamping strength
- Fits all brands of ER collet holders
- Run-out accuracy 5 µm

Bestell-Nr. Order No.	ER Größe ER Size	[mm]	D [mm]	L [mm]
81.200.02	ER20	1.50 – 2.00	21	31,5
81.200.03	ER20	2.00 – 3.00	21	31,5
81.200.04	ER20	3.00 – 4.00	21	31,5
81.200.05	ER20	4.00 – 5.00	21	31,5
81.200.06	ER20	5.00 – 6.00	21	31,5
81.200.07	ER20	6.00 – 7.00	21	31,5
81.200.08	ER20	7.00 – 8.00	21	31,5
81.200.09	ER20	8.00 – 9.00	21	31,5
81.200.10	ER20	9.00 – 10.00	21	31,5
81.200.11	ER20	10.00 – 11.00	21	31,5
81.200.12	ER20	11.00 – 12.00	21	31,5
81.200.13	ER20	12.00 – 13.00	21	31,5
81.200.00	ER20	Spannzangensatz (12 Stk., einzeln verpackt) Set of ER collets (12 pcs., seperatly packaged)		
81.200.001	ER20	Spannzangensatz (12 Stk., auf Werkzeugträger) Set of ER collets (12 pcs., with collet carrier)		

Bestell-Nr. Order No.	ER Größe ER Size	[mm]	D [mm]	L [mm]
81.250.1.5	ER25	1.00 – 1.50	26	35
81.250.02	ER25	1.50 – 2.00	26	35
81.250.2.5	ER25	1.50 – 2.50	26	35
81.250.03	ER25	2.00 – 3.00	26	35
81.250.04	ER25	3.00 – 4.00	26	35
81.250.05	ER25	4.00 – 5.00	26	35
81.250.06	ER25	5.00 – 6.00	26	35
81.250.07	ER25	6.00 – 7.00	26	35
81.250.08	ER25	7.00 – 8.00	26	35
81.250.09	ER25	8.00 – 9.00	26	35
81.250.10	ER25	9.00 – 10.00	26	35
81.250.11	ER25	10.00 – 11.00	26	35
81.250.12	ER25	11.00 – 12.00	26	35
81.250.13	ER25	12.00 – 13.00	26	35
81.250.14	ER25	13.00 – 14.00	26	35
81.250.15	ER25	14.00 – 15.00	26	35
81.250.16	ER25	15.00 – 16.00	26	35
81.250.00	ER25	Spannzangensatz (15 Stk., einzeln verpackt) Set of ER collets (15 pcs., seperatly packaged)		
81.250.001	ER25	Spannzangensatz (15 Stk., auf Werkzeugträger) Set of ER collets (15 pcs., with collet carrier)		

HOCHPRÄZISIONSSPANNZANGEN ER HIGH PRECISION COLLETS ER



- Polierte Oberfläche garantiert Präzision und Langlebigkeit, insbesondere unter Verwendung von HAIMER ER Spannzangenfutter
- ISO 15488 (früher DIN 6499)
- Überlegene Haltekräfte
- Passend für ER-Spannzangenfutter aller Hersteller
- Rundlaufgenauigkeit 5 µm

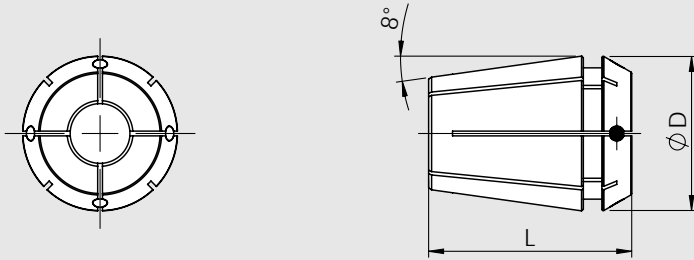
- High polished finish for extra accuracy and long life, especially when clamped in HAIMER ER collet chucks
- ISO 15488 (previously DIN 6499)
- Superior clamping strength
- Fits all brands of ER collet holders
- Run-out accuracy 5 µm

Bestell-Nr. Order No.	ER Größe ER Size	[mm]	D [mm]	L [mm]
81.320.02	ER32	1.50 – 2.00	33	40
81.320.2.5	ER32	1.50 – 2.50	33	40
81.320.03	ER32	2.00 – 3.00	33	40
81.320.04	ER32	3.00 – 4.00	33	40
81.320.05	ER32	4.00 – 5.00	33	40
81.320.06	ER32	5.00 – 6.00	33	40
81.320.07	ER32	6.00 – 7.00	33	40
81.320.08	ER32	7.00 – 8.00	33	40
81.320.09	ER32	8.00 – 9.00	33	40
81.320.10	ER32	9.00 – 10.00	33	40
81.320.11	ER32	10.00 – 11.00	33	40
81.320.12	ER32	11.00 – 12.00	33	40
81.320.13	ER32	12.00 – 13.00	33	40
81.320.14	ER32	13.00 – 14.00	33	40
81.320.15	ER32	14.00 – 15.00	33	40
81.320.16	ER32	15.00 – 16.00	33	40
81.320.17	ER32	16.00 – 17.00	33	40
81.320.18	ER32	17.00 – 18.00	33	40
81.320.19	ER32	18.00 – 19.00	33	40
81.320.20	ER32	19.00 – 20.00	33	40
81.320.00	ER32	Spannzangensatz (19 Stk., einzeln verpackt) Set of ER collets (19 pcs., seperatly packaged)		
81.320.001	ER32	Spannzangensatz (19 Stk., auf Werkzeugträger) Set of ER collets (19 pcs., with collet carrier)		

Bestell-Nr. Order No.	ER Größe ER Size	[mm]	D [mm]	L [mm]
81.400.03	ER40	2.50 – 3.00	41	46
81.400.04	ER40	3.00 – 4.00	41	46
81.400.05	ER40	4.00 – 5.00	41	46
81.400.06	ER40	5.00 – 6.00	41	46
81.400.07	ER40	6.00 – 7.00	41	46
81.400.08	ER40	7.00 – 8.00	41	46
81.400.09	ER40	8.00 – 9.00	41	46
81.400.10	ER40	9.00 – 10.00	41	46
81.400.11	ER40	10.00 – 11.00	41	46
81.400.12	ER40	11.00 – 12.00	41	46
81.400.13	ER40	12.00 – 13.00	41	46
81.400.14	ER40	13.00 – 14.00	41	46
81.400.15	ER40	14.00 – 15.00	41	46
81.400.16	ER40	15.00 – 16.00	41	46
81.400.17	ER40	16.00 – 17.00	41	46
81.400.18	ER40	17.00 – 18.00	41	46
81.400.19	ER40	18.00 – 19.00	41	46
81.400.20	ER40	19.00 – 20.00	41	46
81.400.21	ER40	20.00 – 21.00	41	46
81.400.22	ER40	21.00 – 22.00	41	46
81.400.23	ER40	22.00 – 23.00	41	46
81.400.24	ER40	23.00 – 24.00	41	46
81.400.25	ER40	24.00 – 25.00	41	46
81.400.26	ER40	25.00 – 26.00	41	46
81.400.00	ER40	Spannzangensatz (24 Stk., einzeln verpackt) Set of ER collets (24 pcs., seperatly packaged)		
81.400.001	ER40	Spannzangensatz (24 Stk., auf Werkzeugträger) Set of ER collets (24 pcs., with collet carrier)		

HOCHPRÄZISIONSSPANNZANGEN ER – ABGEDICHTET

HIGH PRECISION COLLETS ER – SEALED



- Polierte Oberfläche garantiert Präzision und Langlebigkeit, insbesondere unter Verwendung von HAIMER ER Spannzangenfutter
- ISO 15488 (früher DIN 6499)
- Überlegene Haltekräfte
- Passend für ER-Spannzangenfutter aller Hersteller
- Rundlaufgenauigkeit 5 µm
- Mit Abdichtung für Innenkühlung

- High polished finish for extra accuracy and long life, especially when clamped in HAIMER ER collet chucks
- ISO 15488 (previously DIN 6499)
- Superior clamping strength
- Fits all brands of ER collet holders
- Run-out accuracy 5 µm
- Sealed for internal coolant tools

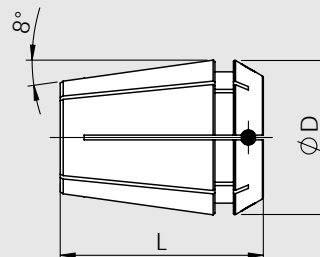
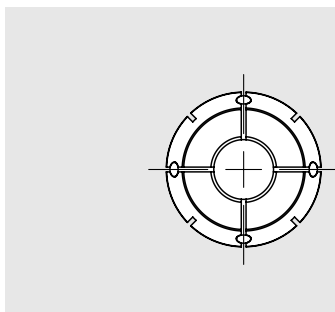
Bestell-Nr. Order No.	ER Größe ER Size	[mm]	D [mm]	L [mm]
81.165.03	ER16	03	16,70	30
81.165.04	ER16	04	16,70	30
81.165.05	ER16	05	16,70	30
81.165.06	ER16	06	16,70	30
81.165.07	ER16	07	16,70	30
81.165.08	ER16	08	16,70	30
81.165.09	ER16	09	16,70	30
81.165.10	ER16	10	16,70	30

Bestell-Nr. Order No.	ER Größe ER Size	[mm]	D [mm]	L [mm]
81.205.03	ER20	03	20,70	30
81.205.04	ER20	04	20,70	30
81.205.05	ER20	05	20,70	30
81.205.06	ER20	06	20,70	30
81.205.07	ER20	07	20,70	30
81.205.08	ER20	08	20,70	30
81.205.09	ER20	09	20,70	30
81.205.10	ER20	10	20,70	30
81.205.11	ER20	11	20,70	30
81.205.12	ER20	12	20,70	30

Bestell-Nr. Order No.	ER Größe ER Size	[mm]	D [mm]	L [mm]
81.255.03	ER25	03	25,70	34
81.255.04	ER25	04	25,70	34
81.255.05	ER25	05	25,70	34
81.255.06	ER25	06	25,70	34
81.255.07	ER25	07	25,70	34
81.255.08	ER25	08	25,70	34
81.255.09	ER25	09	25,70	34
81.255.10	ER25	10	25,70	34
81.255.11	ER25	11	25,70	34
81.255.12	ER25	12	25,70	34
81.255.13	ER25	13	25,70	34
81.255.14	ER25	14	25,70	34
81.255.15	ER25	15	25,70	34
81.255.16	ER25	16	25,70	34

HOCHPRÄZISIONSSPANNZANGEN ER – ABGEDICHTET

HIGH PRECISION COLLETS ER – SEALED



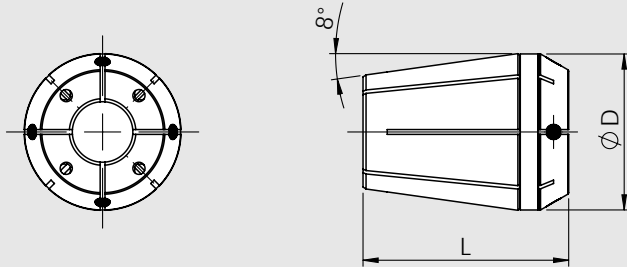
- Polierte Oberfläche garantiert Präzision und Langlebigkeit, insbesondere unter Verwendung von HAIMER ER Spannzangenfutter
- ISO 15488 (früher DIN 6499)
- Überlegene Haltekräfte
- Passend für ER-Spannzangenfutter aller Hersteller
- Rundlaufgenauigkeit 5 µm
- Mit Abdichtung für Innenkühlung

- High polished finish for extra accuracy and long life, especially when clamped in HAIMER ER collet chucks
- ISO 15488 (previously DIN 6499)
- Superior clamping strength
- Fits all brands of ER collet holders
- Run-out accuracy 5 µm
- Sealed for internal coolant tools

Bestell-Nr. Order No.	ER Größe ER Size	[mm]	D [mm]	L [mm]
81.325.03	ER32	03	32,70	45
81.325.04	ER32	04	32,70	45
81.325.05	ER32	05	32,70	45
81.325.06	ER32	06	32,70	45
81.325.07	ER32	07	32,70	45
81.325.08	ER32	08	32,70	45
81.325.09	ER32	09	32,70	45
81.325.10	ER32	10	32,70	45
81.325.11	ER32	11	32,70	45
81.325.12	ER32	12	32,70	45
81.325.13	ER32	13	32,70	45
81.325.14	ER32	14	32,70	45
81.325.15	ER32	15	32,70	45
81.325.16	ER32	16	32,70	45
81.325.17	ER32	17	32,70	45
81.325.18	ER32	18	32,70	45
81.325.19	ER32	19	32,70	45
81.325.20	ER32	20	32,70	45

Bestell-Nr. Order No.	ER Größe ER Size	[mm]	D [mm]	L [mm]
81.405.06	ER40	06	40,70	30
81.405.08	ER40	08	40,70	30
81.405.10	ER40	10	40,70	30
81.405.12	ER40	12	40,70	30
81.405.14	ER40	14	40,70	30
81.405.16	ER40	16	40,70	30
81.405.18	ER40	18	40,70	30
81.405.20	ER40	20	40,70	30
81.405.22	ER40	22	40,70	30
81.405.25	ER40	25	40,70	30

HOCHPRÄZISIONSSPANNZANGEN ER – ABGEDICHTET MIT COOL JET HIGH PRECISION COLLETS ER – SEALED WITH COOL JET



- Polierte Oberfläche garantiert Präzision und Langlebigkeit, insbesondere unter Verwendung von HAIMER ER Spannzangenfutter
- ISO 15488 (früher DIN 6499)
- Überlegene Haltekräfte
- Passend für ER-Spannzangenfutter aller Hersteller
- Rundlaufgenauigkeit 3 µm
- Mit Cool Jet Bohrungen für optimale Kühlmittelzufuhr
- Für zylindrische Schäfte h8 oder besser

- High polished finish for extra accuracy and long life, especially when clamped in HAIMER ER collet chucks
- ISO 15488 (previously DIN 6499)
- Superior clamping strength
- Fits all brands of ER collet holders
- Run-out accuracy 3 µm
- With Cool Jet bores for optimal coolant supply
- For cylindrical shanks with tolerance h8 or better

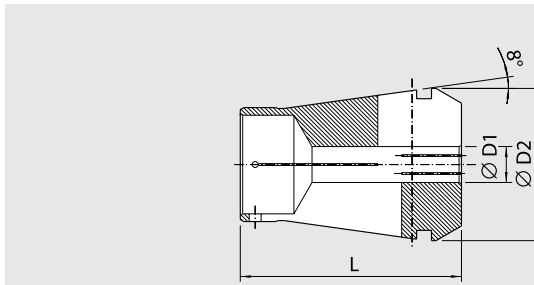
Bestell-Nr. Order No.	ER Größe ER Size	[mm]	D [mm]	L [mm]
81.252.04	ER25	04	26	34
81.252.06	ER25	06	26	34
81.252.08	ER25	08	26	34
81.252.10	ER25	10	26	34
81.252.12	ER25	12	26	34
81.252.14	ER25	14	26	34

Bestell-Nr. Order No.	ER Größe ER Size	[mm]	D [mm]	L [mm]
81.322.04	ER32	04	33	45
81.322.06	ER32	06	33	45
81.322.08	ER32	08	33	45
81.322.10	ER32	10	33	45
81.322.12	ER32	12	33	45
81.322.14	ER32	14	33	45
81.322.16	ER32	16	33	45
81.322.18	ER32	18	33	45
81.322.20	ER32	20	33	45

Achtung: Der blaue Ring dient nur zur Identifizierung der Qualitätsklasse und muss vor dem Einsetzen in die Spannmutter entfernt werden!
Attention: Blue plastic ring is for identification purposes only and must be removed before use!

POWER COLLET SPANNZANGE FÜR HAIMER POWER/HIGH PRECISION COLLET CHUCK

POWER COLLET FOR HAIMER POWER/HIGH PRECISION COLLET CHUCK



- Hohe Rundlaufgenauigkeit: 0,003 mm bei 3 × D
- Überlegene Haltekräfte
- Passend für HAIMER Power Collet Chucks und High Precision Collet Chucks
- Für Werkzeuge mit zylindrischem Schaft mit Schafttoleranz h10
- Optional: Cool Jet Bohrungen bei selbstdichtenden Spannanzgen

- High runout accuracy: 0,003 mm at 3 × D
- Superior clamping strength
- Fits HAIMER Power Collet Chucks and High Precision Collet Chucks
- For cylindrical shanks with tolerance h10
- Optional: Cool Jet bores at self-sealing collets

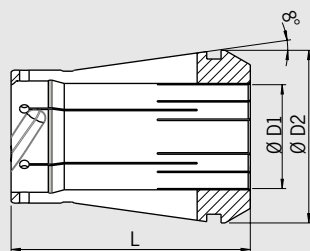
Bestell-Nr. Order No.	ER Größe ER Size	[mm]	D [mm]	L [mm]
81.163.02	ER16	2	16,45	30
81.163.03	ER16	3	16,45	30
81.163.04	ER16	4 ¹⁾	16,45	30
81.163.045	ER16	4,5 ¹⁾	16,45	30
81.163.05	ER16	5 ¹⁾	16,45	30
81.163.06	ER16	6 ¹⁾	16,45	30
81.163.08	ER16	8 ¹⁾	16,45	30
81.163.10	ER16	10 ¹⁾	16,45	30
81.163.00	ER16	Power Collet Spannzangensatz (beinhaltet 8 Stk., Ø 2–10 mm) Set of Power Collets (includes 8 pcs., Ø 2–10 mm)		

Bestell-Nr. Order No.	ER Größe ER Size	[mm]	D [mm]	L [mm]
81.323.02	ER32	2	32,48	45
81.323.03	ER32	3	32,48	45
81.323.04	ER32	4	32,48	45
81.323.05	ER32	5 ¹⁾	32,48	45
81.323.06	ER32	6 ¹⁾	32,48	45
81.323.08	ER32	8 ¹⁾	32,48	45
81.323.10	ER32	10 ¹⁾	32,48	45
81.323.12	ER32	12 ¹⁾	32,48	45
81.323.14	ER32	14 ¹⁾	32,48	45
81.323.16	ER32	16 ¹⁾	32,48	45
81.323.18	ER32	18 ¹⁾	32,48	45
81.323.20	ER32	20 ¹⁾	32,48	45
81.323.00	ER32	Power Collet Spannzangensatz (beinhaltet 12 Stk., Ø 2–20 mm) Set of Power Collets (includes 12 pcs., Ø 2–20 mm)		

Bestell-Nr. Order No.	ER Größe ER Size	[mm]	D [mm]	L [mm]
81.253.02	ER25	2	25,45	37
81.253.03	ER25	3	25,45	37
81.253.04	ER25	4	25,45	37
81.253.05	ER25	5 ¹⁾	25,45	37
81.253.06	ER25	6 ¹⁾	25,45	37
81.253.08	ER25	8 ¹⁾	25,45	37
81.253.10	ER25	10 ¹⁾	25,45	37
81.253.12	ER25	12 ¹⁾	25,45	37
81.253.14	ER25	14 ¹⁾	25,45	37
81.253.16	ER25	16 ¹⁾	25,45	37
81.253.00	ER25	Power Collet Spannzangensatz (beinhaltet 10 Stk., Ø 2–16 mm) Set of Power Collets (includes 10 pcs., Ø 2–16 mm)		

1) Selbstdichtend für Innenkühlung/Sealed for internal coolant

POWER COLLET SPANNZANGEN MIT SAFE-LOCK® POWER COLLET WITH SAFE-LOCK®



- Hochgenaue Spannung durch Power Collet Spannanzgen
- Hohes Drehmoment durch formschlüssige Mitnahme
- Kein Verlust an Rundlaufgenauigkeit
- Kein Ausziehen und Durchdrehen des Werkzeuges
- Nut am Fräseschaft wird so ausgerichtet, dass der Fräser in das Futter hinein gezogen wird
- Selbstdichtend für Innenkühlung
- Optional: Cool Jet Bohrungen

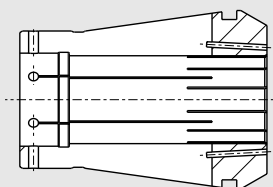
- High-precision Power Collets with stabilisation and concentration trough pilot of collet
- High torque due to form closed clamping
- No pull out and no spinning of the tool
- Groove on tool shank is directed so that the tool will be pulled into the chuck (depending on direction of rotation)
- Sealed for internal coolant
- Optional: Cool Jet bores

Bestell-Nr. Order No.	ER Größe ER Size	[mm]	D [mm]	L [mm]
81.163.06.7	ER16	6	16,45	30
81.163.08.7	ER16	8	16,45	30
81.163.10.7	ER16	10	16,45	30

Bestell-Nr. Order No.	ER Größe ER Size	[mm]	D [mm]	L [mm]
81.253.06.7	ER25	6	25,45	37
81.253.08.7	ER25	8	25,45	37
81.253.10.7	ER25	10	25,45	37
81.253.12.7	ER25	12	25,45	37
81.253.14.7	ER25	14	25,45	37
81.253.16.7	ER25	16	25,45	37

Bestell-Nr. Order No.	ER Größe ER Size	[mm]	D [mm]	L [mm]
81.323.06.7	ER32	6	32,48	45
81.323.08.7	ER32	8	32,48	45
81.323.10.7	ER32	10	32,48	45
81.323.12.7	ER32	12	32,48	45
81.323.14.7	ER32	14	32,48	45
81.323.16.7	ER32	16	32,48	45
81.323.18.7	ER32	18	32,48	45
81.323.20.7	ER32	20	32,48	45

COOL JET BOHRUNGEN FÜR POWER COLLET SPANNZANGEN COOL JET BORES FOR POWER COLLETS



Optional: Cool Jet für Power Collets

- Optimierte schräge Kühlmittelbohrungen in der Spannanzge
- Optimale Strahlenkung bis an die Schneide
- Bis zu 100% höhere Standzeiten
- Erhöhte Prozesssicherheit
- Keine Späneknäuel am Werkzeug
- Erhältlich für selbstdichtende Power Collet Spannanzgen

Optional: Cool Jet for Power Collets

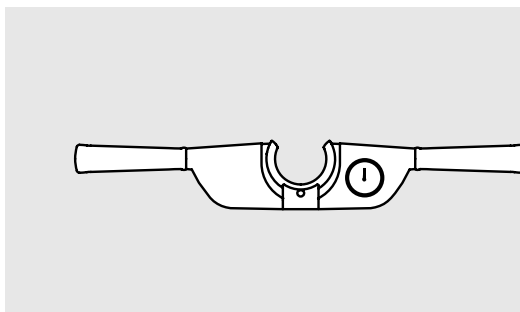
- Optimized coolant bores, aimed at center in the collet
- Coolant directly to the cutting edge
- Extended tool life up to 100%
- Higher reliability of cutting process
- No more balls of chips on tools
- Available for self-sealing Power Collets

Cool Jet Bohrungen für Power Collet Spannanzgen/Cool Jet bores for Power Collets

Bestell-Nr./Order No. 91.100.27

TORQUE MASTER DREHMOMENTSCHLÜSSEL FÜR HAIMER POWER COLLET CHUCK UND STANDARD ER FUTTER

TORQUE MASTER TORQUE WRENCH FOR HAIMER POWER COLLET CHUCK AND STANDARD ER CHUCKS



Zweiarmiger Drehmomentschlüssel für Power Collet Chucks:

- Für höchste Rundlaufgenauigkeit, kein einseitiges Spannen
- Optimale Kraftübertragung durch gleichmäßige Krafteinleitung
- Drehmomentschlüssel für höchste Spann- und Wiederholgenauigkeit mit Messuhr
- Maximales Drehmoment für höchste Haltekräfte
- Keine Überlastung kleiner Spanndurchmesser
- Auswechselbare Einsätze, auch für Standard ER-Muttern geeignet

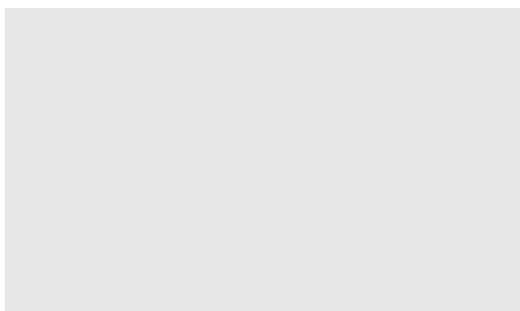
Two-armed torque wrench for Power Collet Chucks:

- For highest runout accuracy, no one-sided clamping
- Optimal power transmission by constant force application
- Torque wrench for highest clamping accuracy and repeatability with dial gauge
- Maximum torque for highest clamping force
- No overloading of smaller clamping diameters
- Changeable inserts, useable also for standard ER-Collets

Torque Master Drehmomentschlüssel/Torque wrench	Bestell-Nr./Order No.
Torque Master Drehmomentschlüssel im Koffer/with suitcase	84.600.00
Torque Master Drehmomentschlüssel ohne Koffer/without suitcase	84.600.00.S
Torque Master Drehmomentschlüssel Set mit Koffer und 3 Einsätzen für Standard ER Futter in ER16, ER25, ER32	84.600.00.AK
Torque Master torque wrench set with suitcase and 3 inserts for Standard ER Chucks in ER16, ER25, ER32	

EINSÄTZE FÜR TORQUE MASTER DREHMOMENTSCHLÜSSEL

INSERTS FOR TORQUE MASTER TORQUE WRENCH



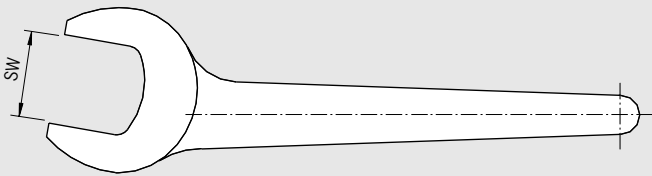
Einsätze für Torque Master Drehmomentschlüssel/Inserts for Torque Master wrench		
für Power Collet Chucks/ for Power Collet Chucks	Größe/Size	
Bestell-Nr./Order No.		
84.610.16	ER16	
84.610.25	ER25	
84.610.32	ER32	
für Standard ER Futter/ for Standard ER Chucks	Größe/Size	Schlüsselweite SW/Wrench size SW
84.620.11	ER11	SW17
84.620.16	ER16	SW25
84.620.20	ER20	SW30
84.620.25	ER25	
84.620.32	ER32	
für Standard ER Futter ER Mini/ for Standard ER Chucks ER Mini	Größe/Size	Schlüsselweite SW/Wrench size SW
84.620.16.1	ER16 Mini	

SPANNSCHLÜSSEL WRENCHES



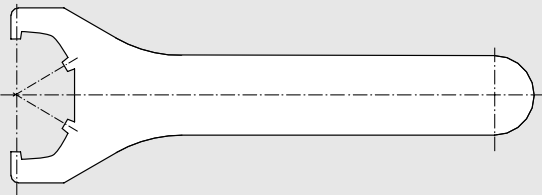
Power Collet Spannschlüssel für ER 16, ER 25 und ER 32/Power Collet clamping wrench for ER 16, ER 25 and ER 32

ER	ER 16	ER 25	ER 32
Bestell-Nr./Order No. 84.650...	.16	.25	.32



Gabelschlüssel für Spannmutter ER 11, ER 16 und ER 20/Wrench for locknuts ER 11, ER 16 and ER 20

ER	ER 11	ER 16	ER 20
Schlüsselweite SW/Wrench size	17	25	30
Bestell-Nr./Order No. 84.200...	.11	.16	.20



Spannschlüssel für Spannmutter ER 25-50/Wrench for locknuts ER 25-50

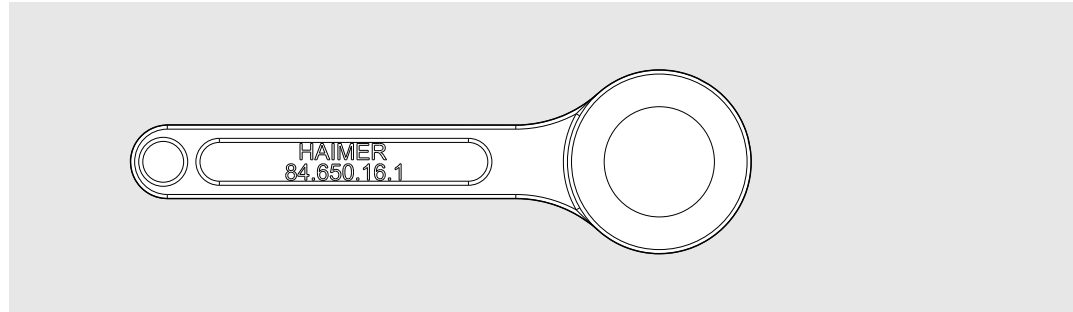
ER	ER 25	ER 32	ER 40	ER 50
Bestell-Nr./Order No. 84.200...	.25	.32	.40	.50



Nasenschlüssel DIN 6368 für Kombiaufsteckfräserdorne und Messerkopfaufnahmen Ø 16-60
Wrench for tightening bolts for face mill arbors and combination shell end mill adapters Ø 16-60

Ø	16	22	27	32	40	50	60
Bestell-Nr./Order No. 84.400...	.16	.22	.27	.32	.40	.50	.60

ROLLENSPANNSCHLÜSSEL FÜR HIGH PRECISION COLLET CHUCKS ROLLER BEARING WRENCH FOR HIGH PRECISION COLLET CHUCKS



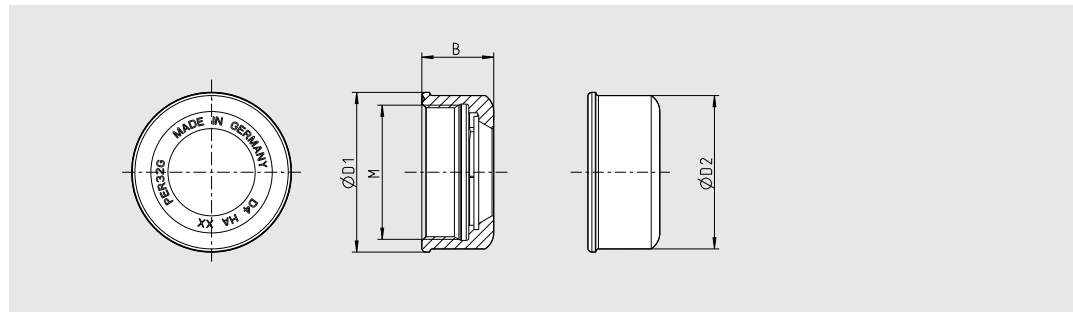
Rollenspannschlüssel zum Spannen der Hochpräzisionsspannmuttern.

Roller bearing wrench for clamping of locknuts for High Precision Collet Chucks.

Rollenspannschlüssel für ER 16, ER 25 und ER 32 / Roller bearing wrench for ER 16, ER 25 and ER 32

ER	ER 16	ER 25	ER 32
Bestell-Nr./Order No. 84.650...	.16.1	.25.1	.32.1

GLATTMUTTERN FÜR HIGH PRECISION COLLET CHUCKS SMOOTH LOCKNUTS FOR HIGH PRECISION COLLET CHUCKS



Hochpräzisions-Glattmuttern ER:

- Höchste Rundlaufgenauigkeit
- Kein Verschleiß und hohe Spannkraft durch spezielle Gleitbeschichtung
- Geringe Vibrationen durch Vorwuchtung
- Geräuschreduzierend

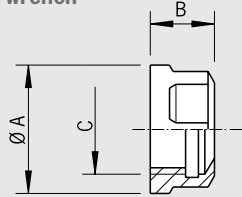
High Precision Smooth Locknuts ER:

- Highest run-out accuracy
- No wear and high clamping force due to special slide coating
- Less vibrations due to pre-balancing
- Noise reducing

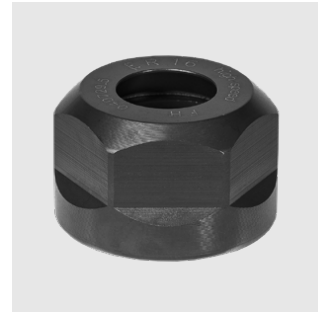
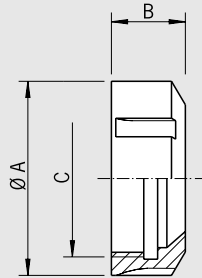
ER	ER 16	ER 25	ER 32
Bestell-Nr./Order No. 83.914...	.16.1	.25.1	.32.1
Ø D1	28	42	50
Ø D2	27	40	48
M	M 23 x 1,5	M 34 x 1,5	M 42 x 1,5
B	17,8	20	22,5

SPANNMÜTTERN FÜR SPANZANGENFUTTER LOCKNUTS FOR COLLET CHUCKS

ER 11–20
für Gabelschlüssel
for fork wrench



ER 25–40
für ER Spannschlüssel
for ER clamping wrench



Spannmütern ER:

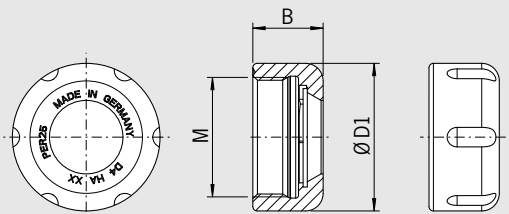
- Höchste Rundlaufgenauigkeit
- Kein Verschleiß und hohe Spannkraft durch spezielle Gleitbeschichtung
- Geringe Vibrationen durch Vorwuchtung
- Ausführung HS feingewuchtet

Locknuts ER:

- Highest runout accuracy
- No wear and high clamping force due to special slide coating
- Small vibrations due to pre-balancing
- Version HS fine-balanced

ER	ER 11	ER 16	ER 20	
Bestell-Nr./Order No. 83.912...	.11	.16	.20	
HS Version				
Bestell-Nr./Order No. 83.912...		.16.HS	.20.HS	
Ø A	19	28	34	
B	11,3	17	19	
C	M 14 x 0,75	M 22 x 1,5	M 25 x 1,5	
ER		ER 25	ER 32	ER 40
Bestell-Nr./Order No. 83.912...		.25	.32	.40
HS Version				
Bestell-Nr./Order No. 83.912...		.25.HS	.32.HS	.40.HS
Ø A		42	50	63
B		20	22,5	25,5
C		M 32 x 1,5	M 40 x 1,5	M 50 x 1,5

SPANNMÜTTERN FÜR POWER COLLET CHUCKS LOCKNUTS FOR POWER COLLET CHUCKS



Power Collet Spannmütern:

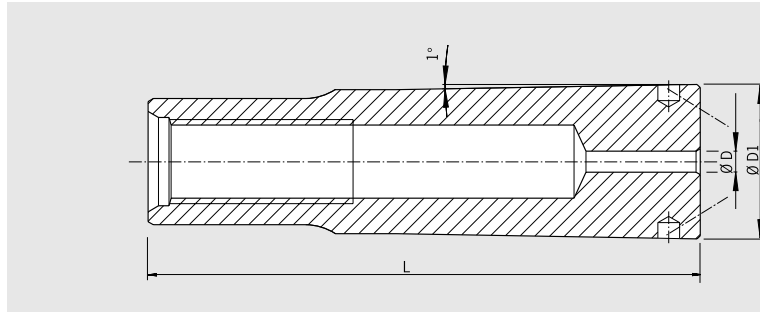
- Höchste Rundlaufgenauigkeit
- Kein Verschleiß und hohe Spannkraft durch spezielle Gleitbeschichtung
- Geringe Vibrationen durch Vorwuchtung

Power Collet locknuts:

- Highest run-out accuracy
- No wear and high clamping force due to special slide coating
- Less vibrations due to pre-balancing

ER	ER 16	ER 25	ER 32
Bestell-Nr./Order No. 83.914...	.16	.25	.32
Ø D1	28	42	50
M	M 23 x 1.5	M 34 x 1.5	M 42 x 1.5
B	17.8	20	22.5

HG-SPANNZANGEN UND HG-KEGELWISCHER HG COLLETS AND HG CONE WIPER



HG-Spannzangen

Zum hochgenauen Spannen von Werkzeugen mit zylindrischem Schaft in HG-Futtern.

– Für Werkzeuge mit Schafttoleranz h6

HG Collets

For clamping tools with cylindrical shank with utmost precision in HG chucks.

– For tools with Shank tolerance h6

HG 01	Ø D [mm]	2	2,5	3	4	4,5	5	5,5	5,6 ¹⁾	6	6,3	7	7,1 ¹⁾	8	9
	Ø D1[mm]	14,7	14,7	14,7	14,7	14,7	14,7	14,7	14,7	14,7	14,7	14,7	14,7	14,7	14,7
	L [mm]	52,5	52,5	52,5	52,5	52,5	52,5	52,5	52,5	52,5	52,5	52,5	52,5	52,5	52,5
Bestell-Nr./Order No. 82.510...		.02	.02.5	.03	.04	.04.5	.05	.05.5	.05.6	.06	.06.3	.07	.07.1	.08	.09
HG 02	Ø D [mm]	10		11		12		12,5		14					
	Ø D1[mm]	17,87		17,87		17,87		17,87		17,87					
	L [mm]	64,2		64,2		64,2		64,2		64,2					
Bestell-Nr./Order No. 82.520...		.10		.11		.12		.12.5		.14					
HG 03	Ø D [mm]	16		18		20									
	Ø D1[mm]	26,147		26,147		26,147									
	L [mm]	69,7		69,7		69,7									
Bestell-Nr./Order No. 82.530...		.16		.18		.20									

Zubehör/Accessories

Ausziehhaken/Pull-out hook

HG

Bestell-Nr./Order No. 82.570.00



Schmierpaste/Lubricating paste

Bestell-Nr./Order No. 82.585.00

Cool Jet Bohrungen/Cool Jet bores

Bestell-Nr./Order No. 91.100.24



Siehe Seite 468/See page 468

Kegelwischer

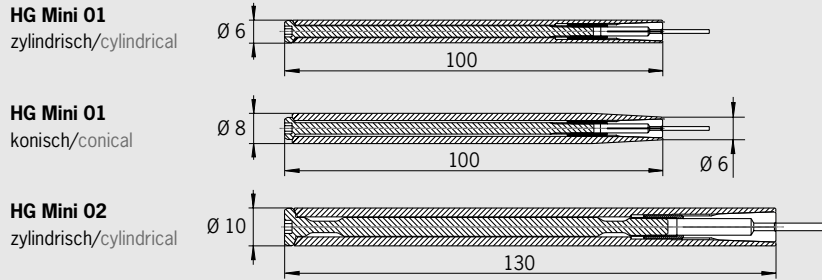
Zum Reinigen des Innenkonus des HG-Futters.

Cone wiper

For cleaning tool holder I.D. of HG chuck.

Kegelwischer/Cone wiper	HG 01	HG 02	HG 03
Bestell-Nr./Order No. 82.590...	.01	.02	.03

HG MINI VERLÄNGERUNGEN HG MINI EXTENSIONS



HG Mini Verlängerungen

Zum hochgenauen Spannen von Werkzeugen mit zylindrischem Schaft.

– Für Werkzeuge mit Schafttoleranz h6

HG Mini Extensions

For clamping tools with cylindrical shank with utmost precision.

– For tools with Shank tolerance h6

	HG Mini 01 zylindrisch/cylindrical	HG Mini 01 konisch/conical	HG Mini 02 zylindrisch/cylindrical
Größe/Size	A=100 mm	A=100 mm	A=130 mm
Außen-Ø/Outer diam.	6 mm zylindrisch/cylindrical	6–8 mm konisch/conical	10 mm zylindrisch/cylindrical
Spannbereich/Clamping range Ø	1–2,5 mm	1–2,5 mm	2,0–4,5 mm
Bestell-Nr./Order No.	82.611.01	82.621.01	82.610.02

Spannzangen für HG Mini 01/Collets for HG Mini 01

Spann/Clamping Ø D [mm]	1	1,5	2	2,5
Bestell-Nr./Order No. 82.650...	.010	.015	.020	.025

Spannzangen für HG Mini 02/Collets for HG Mini 02

Spann/Clamping Ø D [mm]	2	2,5	3	3,5	4	4,5
Bestell-Nr./Order No. 82.660...	.020	.025	.030	.035	.040	.045



HG Mini mit Drehmomentschlüssel und Montagehilfe
HG Mini with torque wrench and assembly device

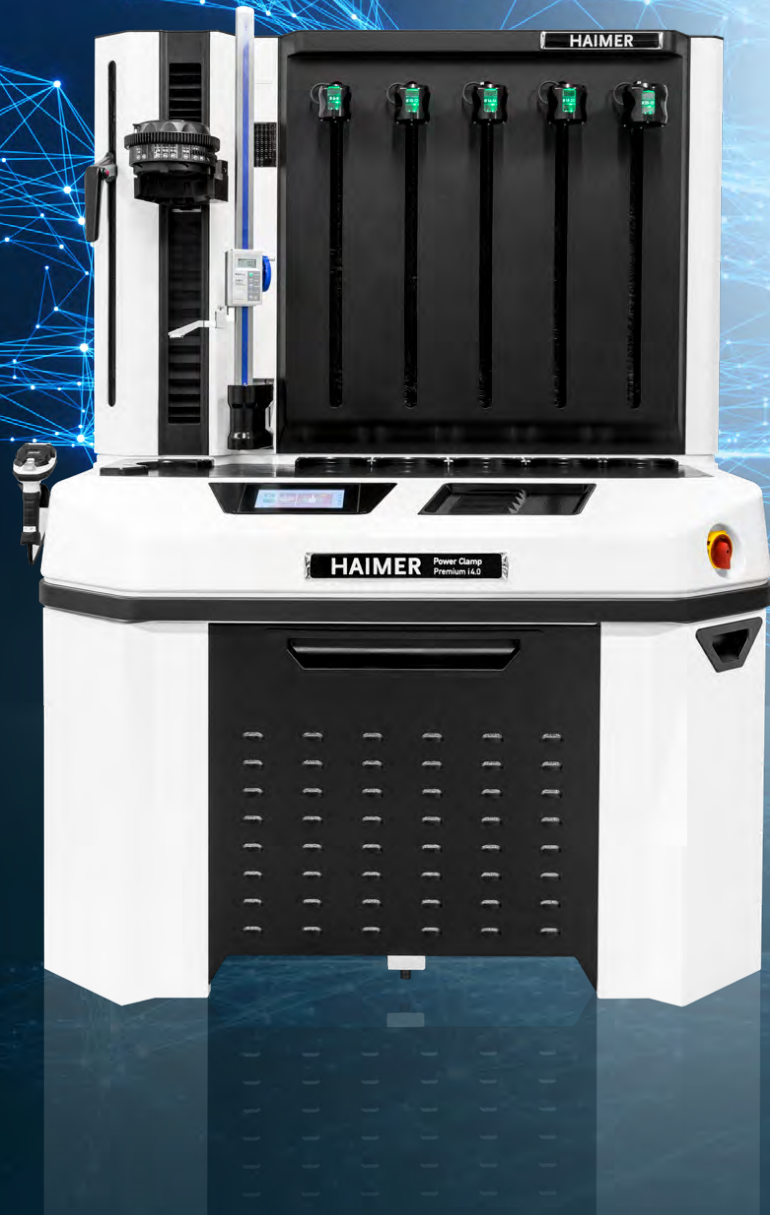


Montagehilfe für HG Mini
Assembly device for HG Mini

Zubehör/Accessories

Drehmomentschlüssel für HG Mini (voreingestellt)/Torque wrench for HG Mini (pre-adjusted)

Größe/Size	01	02
Bestell-Nr./Order No.	82.576.00	82.577.00
Montagehilfe für HG Mini/Assembly device for HG Mini		
Bestell-Nr./Order No.	82.578.00	

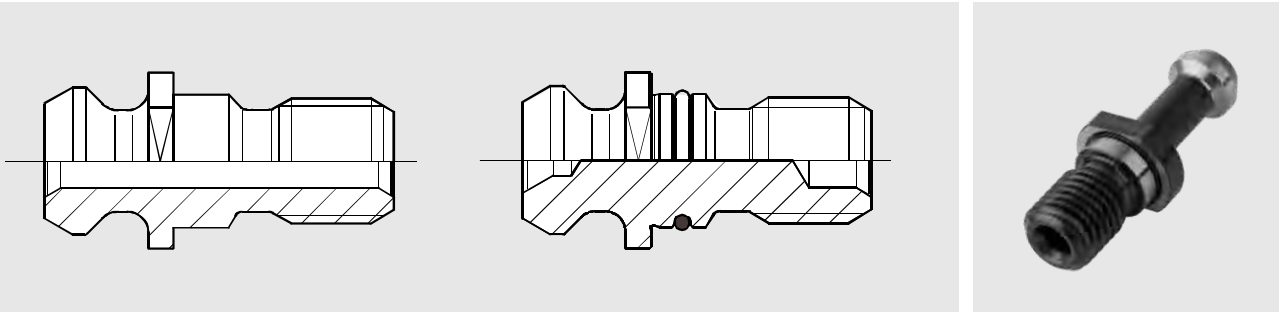


HAIMER Power Clamp

**Für schnellste Werkzeugwechsel
und höchste Prozesssicherheit**

**For fastest tool change and
highest process stability**

ANZUGSBOLZEN PULL STUDS

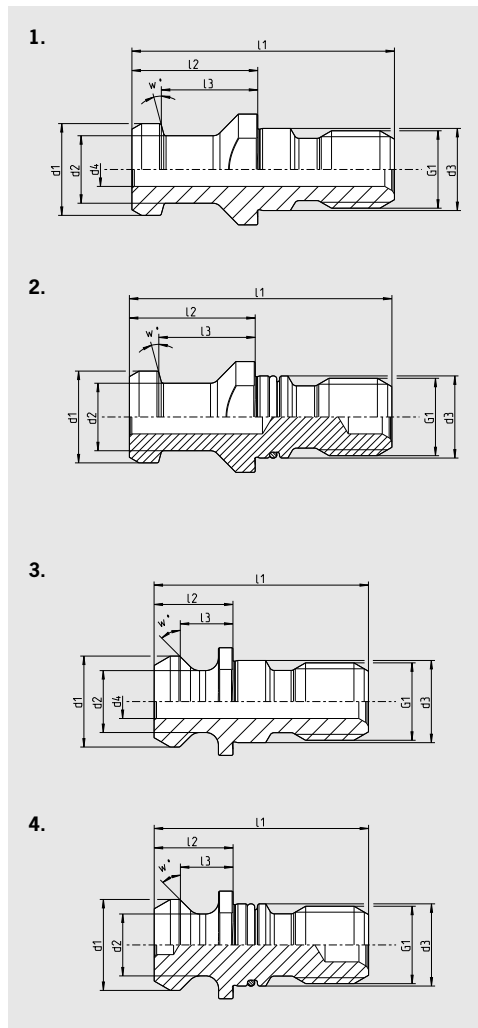


Anzugsbolzen sind ein wichtiges Bindeglied zwischen Maschine und Werkzeug. Die Anforderungen an Genauigkeit, Festigkeit und Zuverlässigkeit sind hoch. Minderwertige Anzugsbolzen beeinträchtigen nicht nur die Leistungsfähigkeit der Maschine, sondern sie stellen sogar ein Sicherheitsrisiko dar. Brechende Anzugsbolzen können nicht nur Kosten an Maschine und Werkstück verursachen, sondern auch schwere Personenschäden.

Pull studs are an important link between machine and tool. The requirements concerning accuracy, rigidity and reliability are very high. Pull studs of minor quality not only decrease the performance of the machine, they are even a safety risk. A breaking pull stud might cause severe damage on machine and workpiece and even injuries on persons.

- Gefertigt aus hochfestem Spezialstahl
- Aufwändige Wärmebehandlung in mehreren Schritten
- Hohe Schlagzähigkeit
- Alle Funktionsflächen nach dem Härten fein bearbeitet
- Höchste Sicherheit und Zuverlässigkeit

- Made of special steel with high rigidity
- Costly heat treatment in several steps
- High impact strength
- All functional surfaces fine finished after hardening
- Highest security and reliability



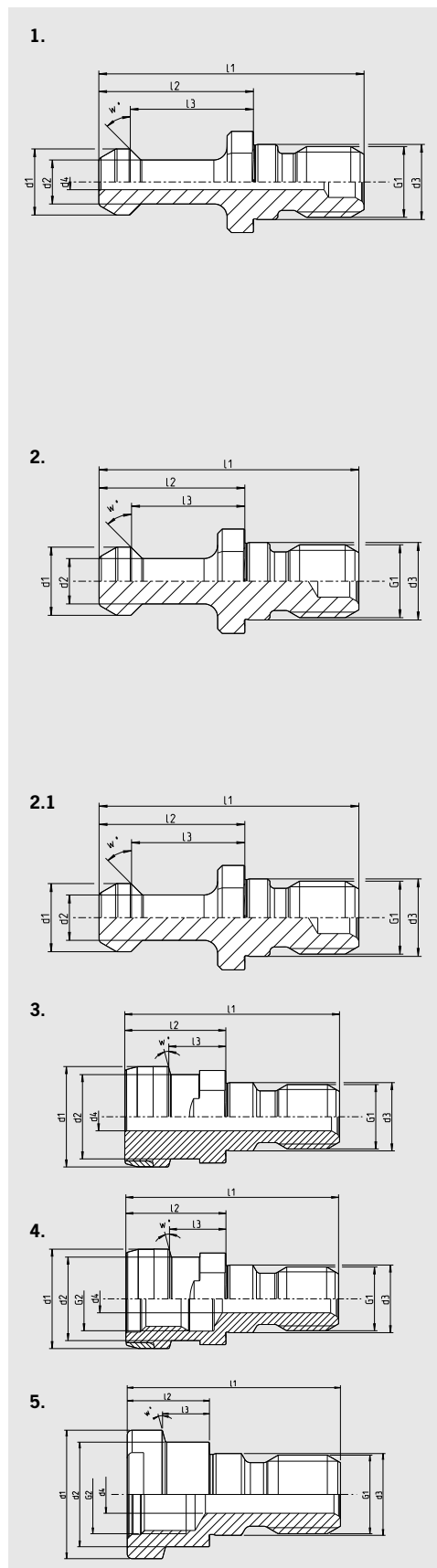
1. ISO 7388-3 Form AD mit Durchgangsbohrung/with drill through (ehemalige Norm/previous norm DIN 69872 Form A)									
	d1	d2	d3	d4	l1	l2	l3	G1	w°
SK 40									
Bestell-Nr./Order No. 88.200.40	19	14	17	7	54	26	20	M16	15°
SK 50									
Bestell-Nr./Order No. 88.200.50	28	21	25	11,5	74	34	25	M24	15°

2. ISO 7388-3 Form AF abgedichtet/sealed (ehemalige Norm/previous norm DIN 69872 Form B)									
	d1	d2	d3	d4	l1	l2	l3	G1	w°
SK 40									
Bestell-Nr./Order No. 88.202.40	19	14	17	—	54	26	20	M16	15°
SK 50									
Bestell-Nr./Order No. 88.202.50	28	21	25	—	74	34	25	M24	15°

3. ISO 7388-3 Form UD mit Durchgangsbohrung/with drill through (ehemalige Norm/previous norm ISO 7388-2 Form B)									
	d1	d2	d3	d4	l1	l2	l3	G1	w°
SK 40									
Bestell-Nr./Order No. 88.400.40	18,95	12,95	17	7	44,5	16,4	11,15	M16	45°
SK 50									
Bestell-Nr./Order No. 88.400.50	29,1	19,6	25	11,5	65,5	25,55	17,95	M24	45°

4. ISO 7388-3 Form UF abgedichtet/sealed (ehemalige Norm/previous norm ISO 7388-2 Form B)									
	d1	d2	d3	d4	l1	l2	l3	G1	w°
SK 40									
Bestell-Nr./Order No. 88.402.40	18,95	12,95	17	—	44,5	16,4	11,15	M16	45°
SK 50									
Bestell-Nr./Order No. 88.402.50	29,1	19,6	25	—	65,5	25,55	17,95	M24	45°

ANZUGSBOLZEN PULL STUDS



**1. ISO 7388-3 Form JD mit Durchgangsbohrung/with drill through
(ehemalige Norm/previous norm MAS 403 30°/45°)**

	d1	d2	d3	d4	l1	l2	l3	G1	w°
BT30									
Bestell-Nr./Order No. 88.605.30	11	7	12,5	2,5	43	23	18	M12	30°
BT30									
Bestell-Nr./Order No. 88.600.30	11	7	12,5	2,5	43	23	18	M12	45°
BT40									
Bestell-Nr./Order No. 88.605.40	15	10	17	3,5	60	35	28	M16	30°
BT40									
Bestell-Nr./Order No. 88.603.40	15	10	17	3,5	60	35	28	M16	45°
BT50									
Bestell-Nr./Order No. 88.605.50	23	17	25	6	85	45	35	M24	30°
BT50									
Bestell-Nr./Order No. 88.603.50	23	17	25	6	85	45	35	M24	45°

**2. ISO 7388-3 Form JF ohne Durchgangsbohrung/without drill through
(ehemalige Norm/previous norm MAS 403 30°/45°)**

	d1	d2	d3	d4	l1	l2	l3	G1	w°
BT30									
Bestell-Nr./Order No. 88.604.30	11	7	12,5	—	43	23	18	M12	30°
BT30									
Bestell-Nr./Order No. 88.601.30	11	7	12,5	—	43	23	18	M12	45°
BT40									
Bestell-Nr./Order No. 88.604.40	15	10	17	—	60	35	28	M16	30°
BT40									
Bestell-Nr./Order No. 88.601.40	15	10	17	—	60	35	28	M16	45°
BT50									
Bestell-Nr./Order No. 88.604.50	23	17	25	—	85	45	35	M24	30°
BT50									
Bestell-Nr./Order No. 88.601.50	23	17	25	—	85	45	35	M24	45°

**2.1 Sonder/Special:
Ähnlich ISO 7388-3 Form JF ohne Durchgangsbohrung/without drill through**

	d1	d2	d3	d4	l1	l2	l3	G1	w°
BT40 gekürzt/shortened									
Bestell-Nr./Order No. 88.601.40.1	15	10	17	—	57,1	32,15	25,15	M16	45°

**3. Ott-Ringnut mit Durchgangsbohrung/Ott-groove with drill through
Mit Messingschutzring/SK40 with protective ring of brass**

	d1	d2	d3	d4	l1	l2	l3	G1	w°
SK40									
Bestell-Nr./Order No. 88.300.40	25	21,1	17	7	53	25	13,6	M16	15°
SK50									
Bestell-Nr./Order No. 88.300.50	39,3	32	25	11,5	65	25	13,35	M24	15°

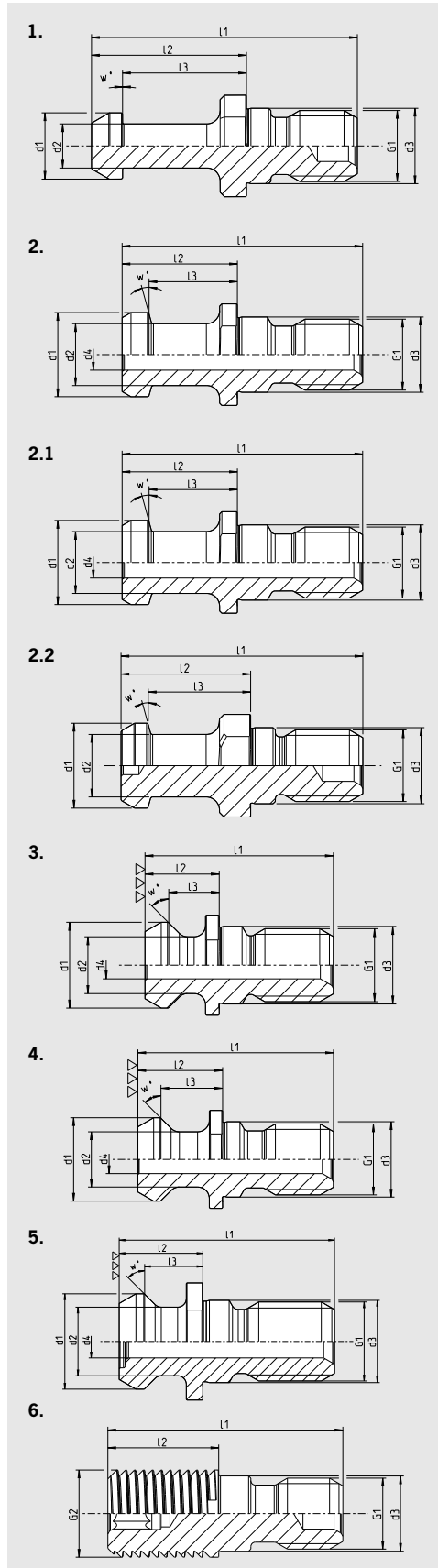
**4. Ott-Ringnut mit Innengewinde/Ott-groove with inner thread
SK40 mit Messingschutzring/SK40 with protective ring of brass**

	d1	d2	d3	d4	l1	l2	l3	G1	G2	w°
SK40										
Bestell-Nr./Order No. 88.303.40	25	21,1	17	7	53	25	13,6	M16	M16	15°

5. Ott-Ringnut mit Innengewinde/Ott-groove with inner thread

	d1	d2	d3	d4	l1	l2	l3	G1	G2	w°
SK50										
Bestell-Nr./Order No. 88.303.50	39,3	32	25	11,5	65	25	13,35	M24	M24	15°

ANZUGSBOLZEN PULL STUDS



1. MORI – SEIKI MAS 90° ohne Durchgangsbohrung/without drill through

	d1	d2	d3	d4	l1	l2	l3	G1	w°
BT40									
Bestell-Nr./Order No. 88.101.40	15	10	17	—	60	35	28	M16	0°
BT50									
Bestell-Nr./Order No. 88.101.50	23	17	25	—	85	45	35	M24	0°

2. ISO 7388-2 Typ/Type A mit Durchgangsbohrung/with drill through

	d1	d2	d3	d4	l1	l2	l3	G1	w°
SK40									
Bestell-Nr./Order No. 88.800.40	19	14	17	7	54	26	20	M16	15°
SK50									
Bestell-Nr./Order No. 88.800.50	28	21	25	11,5	74	34	25	M24	15°

2.1 JIS B 6339 mit Durchgangsbohrung/with drill through

	d1	d2	d3	d4	l1	l2	l3	G1	w°
BT40									
Bestell-Nr./Order No. 88.700.40	19	14	17	7	54	29	23	M16	15°
BT50									
Bestell-Nr./Order No. 88.700.50	28	21	25	10	74	34	25	M24	15°

2.2 JIS B 6339 ohne Durchgangsbohrung/without drill through

	d1	d2	d3	d4	l1	l2	l3	G1	w°
BT40									
Bestell-Nr./Order No. 88.701.40	19	14	17	—	54	29	23	M16	15°

3. ANSI – CAT (MAZAK) mit Durchgangsbohrung/with drill through
Mit Dichtfläche stirnseitig und Passung/sealing on face side and pilot

	d1	d2	d3	d4	l1	l2	l3	G1	w°
CAT40									
Bestell-Nr./Order No. 88.500.40	18,80	12,45	17	6	41,26	16,26	11,18	M16	45°
CAT40 mit Passungssitz/with pilot									
Bestell-Nr./Order No. 88.500.40.1	18,80	12,45	17	7	41,26	16,26	11,18	M16	45°

4. ANSI – CAT 40 (MAZAK) mit Durchgangsbohrung/with drill through
Mit Dichtfläche stirnseitig und Passung/sealing on face side and pilot

	d1	d2	d3	d4	l1	l2	l3	G1	w°
CAT40 verlängert/extended									
Bestell-Nr./Order No. 88.900.40.1	18,8	12,45	17	6,4	44,11	19,11	14,03	M16	45°

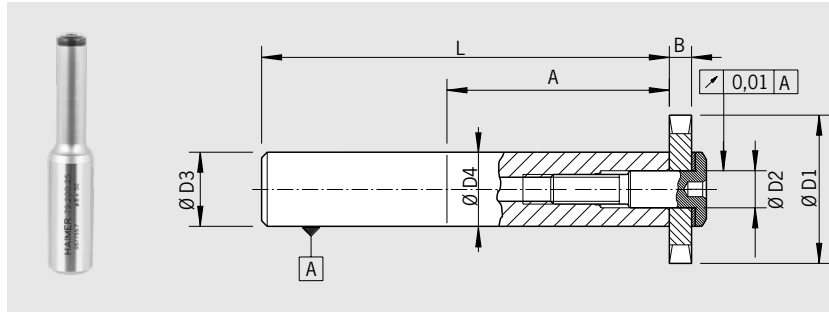
5. ANSI – CAT 50 (MAZAK) mit Durchgangsbohrung/with drill through
Mit Dichtfläche stirnseitig und Passung/sealing on face side and pilot

	d1	d2	d3	d4	l1	l2	l3	G1	w°
CAT50									
Bestell-Nr./Order No. 88.500.50	28,96	20,83	25	10	65,4	25,4	17,78	M24	45°

6. Anzugsbolzen mit Sägewinde S 20×2/with saw thread S 20×2

	d1	d2	d3	d4	l1	l2	l3	G1	G2	w°
SK40										
Bestell-Nr./Order No. 88.600.40	—	—	17	—	53	25	—	M16	S20×2	0°

SÄGEBLATTAFNAHME SAWBLADE HOLDER



Verwendung:

Zur Aufnahme von Sägeblättern in Standard Aufnahmen.

Schaftausführung nach

DIN 1835-A

hochvergütet, Außen- und Innen-Ø geschliffen

- Lieferumfang: komplett mit Spannschraube und Zwischenring
- Kühlung mit Cool Jet gegen Aufpreis

Use:

For holding sawblades on standard tool holders.

Design of shank according to

DIN 1835-A

well quenched and tempered, internally and externally ground

- Included in delivery: completely with tightening bolt and intermediate disk
- Cooling with Cool Jet against extra charge

Sägeblatt/Sawblade Ø D1 [mm]	20	25	32	40	50	63
Ø D2 [mm]	5	8	8	10	13	16
Ø D3 [mm]	20	20	20	20	25	25
Ø D4 [mm]	10	13	16	20	25	25
L [mm]	90	100	105	110	136	136
B 0,2 mm – 6 mm						
Maß/Length A [mm]	40	50	55	60	80	80
Bestell-Nr./Order No. 79.200...	.20.3	.25.3	.32.3	.40.3	.50.3	.63.3

Sägeblattaufnahmensatz

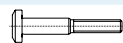
bestehend aus allen sechs Größen inkl. Werkzeugträger/Tool bar incl. 6 pcs. sawblade adapter

Bestell-Nr./Order No. 79.200.00.3

Zubehör/Accessories

Spannschraube/Tightening bolt

Größe/Size D1



Bestell-Nr./Order No. 79.250...

20	25	32	40	50	63
.20	.25	.32	.40	.50	.63

Scheibe/Disk

Größe/Size D1



Bestell-Nr./Order No. 79.260...

20	25	32	40	50	63
.20	.25	.32	.40	.50	.63

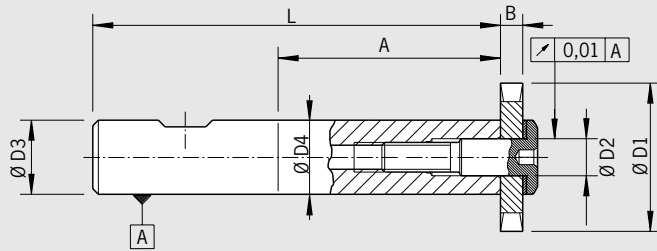
Cool Jet Bohrungen/Cool Jet bores



Bestell-Nr./Order No. 91.100.24

Siehe Seite 468/See page 468

SÄGEBLATTAFNAHME – MIT WELDON SCHAFT SAWBLADE HOLDER – WITH WELDON SHANK



Verwendung:

Zur Aufnahme von Sägeblättern über Weldon-Aufnahmen.

Schaftausführung nach

DIN 1835-B

hochvergütet, Außen- und Innen-Ø geschliffen

- Lieferumfang: komplett mit Spannschraube und Zwischenring
- Kühlung mit Cool Jet gegen Aufpreis

Use:

For holding sawblades on Weldon tool holders.

Design of shank according to

DIN 1835-B

well quenched and tempered, internally and externally ground

- Included in delivery: completely with tightening bolt and intermediate disk
- Cooling with Cool Jet against extra charge

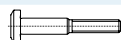
Sägeblatt/Sawblade Ø D1 [mm]	20	25	32	40	50	63
Ø D2 [mm]	5	8	8	10	13	16
Ø D3 [mm]	20	20	20	20	25	25
Ø D4 [mm]	10	13	16	20	25	25
L [mm]	90	100	105	110	136	136
B 0,2 mm – 6 mm						
Maß/Length A [mm]	40	50	55	60	80	80
Bestell-Nr./Order No. 79.200...	.20	.25	.32	.40	.50	.63
Sägeblattaufnahmensatz bestehend aus allen sechs Größen inkl. Werkzeugträger/Tool bar incl. 6 pcs. sawblade adapter						
Bestell-Nr./Order No. 79.200.00						

Zubehör/Accessories

Spannschraube/Tightening bolt

Größe/Size D1

Bestell-Nr./Order No. 79.250...



20	25	32	40	50	63
.20	.25	.32	.40	.50	.63

Scheibe/Disk

Größe/Size D1

Bestell-Nr./Order No. 79.260...



20	25	32	40	50	63
.20	.25	.32	.40	.50	.63

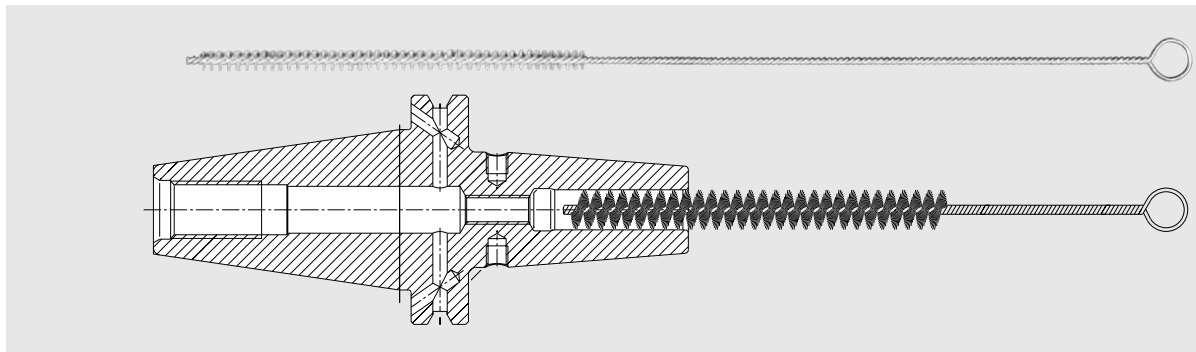
Cool Jet Bohrungen/Cool Jet bores

Bestell-Nr./Order No. 91.100.24



Siehe Seite 468/See page 468

SCHRUMPFUTTERBÜRSTE SHRINK FIT BRUSH



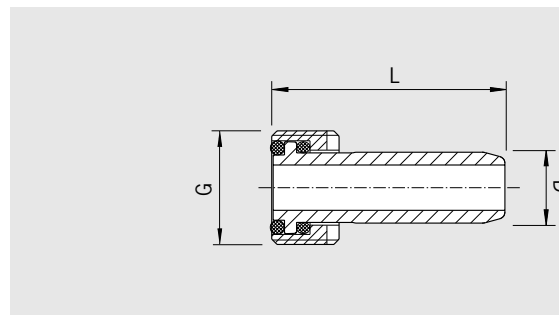
Um optimale Haltekräfte im Schrumpfsitz zu erzielen, muss die Schrumpfböhrung sauber und fettfrei sein. Die Reinigung sollte mit einem Lösungsmittel erfolgen, z. B. Bremsenreiniger. Mit der Schrumpffutterbürste kann die Schrumpfböhrung bis auf den Grund gereinigt werden.

In order to achieve the best possible shrink fit connection, a grease free socket and shank is necessary. The cleaning can be done by a cold solvent (e.g. brake cleaner). An appropriate cleaning brush is necessary to clean the socket of the Shrink Fit Chuck.

Schrumpffutterbürste/Shrink Fit Brush	Ø [mm]
Bestell-Nr./Order No. 86.200.01	3
86.200.02	3,5
86.200.02	4
86.200.02	4,5
86.200.02	5
86.200.03	6
86.200.03	8

Schrumpffutterbürste/Shrink Fit Brush	Ø [mm]
Bestell-Nr./Order No. 86.200.04	10
86.200.04	12
86.200.06	14
86.200.06	16
86.200.07	18
86.200.07	20
86.200.08	25

KÜHLMITTELROHR COOLANT TUBE



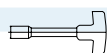
- Verhindert Verschmutzung der Spindel
- Notwendig für alle HSK-Maschinen mit Innenkühlung
- Zwei O-Ringe für leichte Beweglichkeit des Rohres
- Spezialbeschichtung mit extrem glatter Oberfläche
- Schont das Dichtsystem der Spindel
- Passend für alle Fabrikate

- Prevents spindle from being spoiled
- Must be used with all coolant through HSK spindles
- Dual o-ring design makes tube slightly movable
- Special coating with extremely smooth surface
- No damaging of the sealing system
- Fits all brands of HSK holders

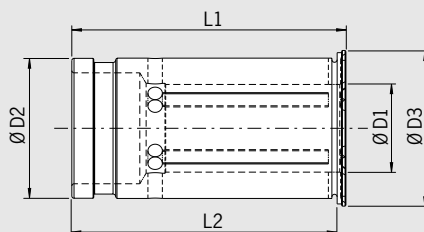
Kühlmittelrohr/Coolant tube with 2 o-rings	HSK-A32	HSK-A40	HSK-A50	HSK-A63	HSK-A80	HSK-A100	HSK-A125
	HSK-E32	HSK-E40	HSK-E50				
Bestell-Nr./Order No. 85.700...	.32	.40	.50	.63	.80	.10	.125
Gewinde/Thread G [mm]	M10 x 1	M12 x 1	M16 x 1	M18 x 1	M20 x 1,5	M24 x 1,5	M30 x 1,5
Durchmesser/Diameter D [mm]	6	8	10	12	14	16	18
Maß/Length L [mm]	26	29,5	33	36,5	40	44	48

Zubehör/Accessories

Schlüssel für/Wrench for	HSK-32	HSK-40	HSK-50	HSK-63	HSK-80	HSK-100	HSK-125
Bestell-Nr./Order No. 84.500...	.32	.40	.50	.63	.80	.10	.125



REDUZIERHÜLSEN FÜR HYDRODEHNFUTTER REDUCTION SLEEVES FOR HYDRAULIC CHUCKS



Verwendung:

Reduzierhülsen ermöglichen das Spannen mehrerer unterschiedlicher Schaftdurchmesser mit nur einer Werkzeugaufnahme. Sie können in marktgängigen Hydrodehnspannfuttern eingesetzt werden.

Ausführung:

- Abgedichtet (Kühlmitteldicht bis max. 80 bar)
- Geeignet für alle gängigen Werkzeugschäfte mit Schafttoleranz h6

Use:

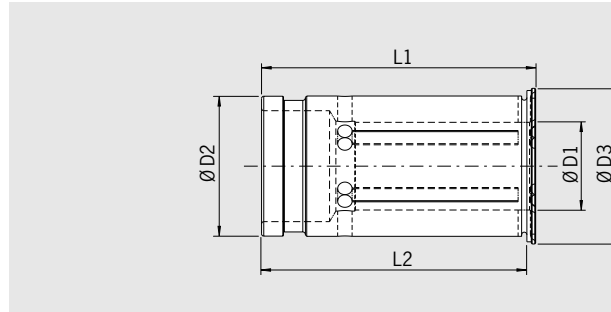
Reduction sleeves allow clamping of several different shank diameters with just one tool holder. They can be used in all marketable hydraulic chucks.

Version:

- Sealed (Coolant-proof up to 80 bar)
- Suitable for all common cutting tool shanks with h6 tolerance

Bestell-Nr. Order No.	Ø D1 [mm] Ø D1 [mm]	Ø D2 [mm] Ø D2 [mm]	Ø D3 [mm] Ø D3 [mm]	L1 [mm] L1 [mm]	L2 [mm] L2 [mm]
76.120.03	3	12	16,5	47	45
76.120.04	4	12	16,5	47	45
76.120.05	5	12	16,5	47	45
76.120.06	6	12	16,5	47	45
76.120.08	8	12	16,5	47	45
76.200.03	3	20	24	52,5	50,5
76.200.04	4	20	24	52,5	50,5
76.200.05	5	20	24	52,5	50,5
76.200.06	6	20	24	52,5	50,5
76.200.08	8	20	24	52,5	50,5
76.200.10	10	20	24	52,5	50,5
76.200.12	12	20	24	52,5	50,5
76.200.14	14	20	24	52,5	50,5
76.200.16	16	20	24	52,5	50,5
76.320.06	6	32	35,5	62,5	60,5
76.320.08	8	32	35,5	62,5	60,5
76.320.10	10	32	35,5	62,5	60,5
76.320.12	12	32	35,5	62,5	60,5
76.320.14	14	32	35,5	62,5	60,5
76.320.16	16	32	35,5	62,5	60,5
76.320.18	18	32	35,5	62,5	60,5
76.320.20	20	32	35,5	62,5	60,5
76.320.25	25	32	35,5	62,5	60,5

REDUZIERHÜLSEN MIT KÜHLMITTELSCHLITZEN FÜR HYDRODEHNSPANNFUTTER REDUCTION SLEEVES WITH COOLANT SLITS FOR HYDRAULIC CHUCKS



Verwendung:

Reduzierhülsen ermöglichen das Spannen mehrerer unterschiedlicher Schaftdurchmesser mit nur einer Werkzeugaufnahme. Sie können in marktgängigen Hydrodehnspannfuttern eingesetzt werden.

Die spezielle Geometrie der Kühlmittelschlitze sorgt für eine gezielte Kühlung der Werkzeugschneide.

Use:

Reduction sleeves allow clamping of several different shank diameters with just one tool holder. They can be used in all marketable hydraulic chucks.

The special geometry of coolant slits ensures targeted coolant supply of the cutting edge.

Ausführung:

– Geeignet für alle gängigen Werkzeugschäfte mit Schafttoleranz h6

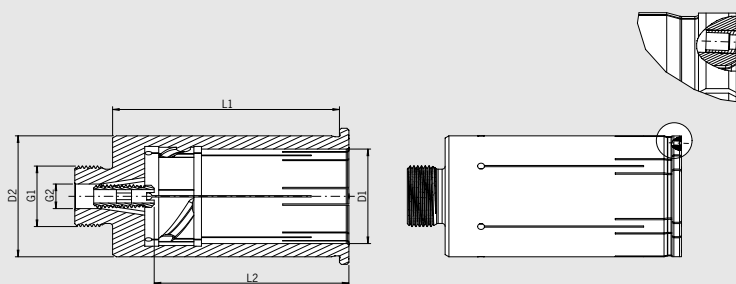
Version:

– Suitable for all common cutting tool shanks with h6 tolerance

Reduzierhülsen mit Kühlmittelschlitzen für Hydrodehnspannfutter/Reduction sleeves with coolant slits for Hydraulic Chucks

Bestell-Nr. Order No.	Ø D1 [mm] Ø D1 [mm]	Ø D2 [mm] Ø D2 [mm]	Ø D3 [mm] Ø D3 [mm]	L1 [mm] L1 [mm]	L2 [mm] L2 [mm]
76.200.06.2	6	20	24	52,5	50,5
76.200.08.2	8	20	24	52,5	50,5
76.200.10.2	10	20	24	52,5	50,5
76.200.12.2	12	20	24	52,5	50,5
76.200.16.2	16	20	24	52,5	50,5
76.320.06.2	6	32	35,5	62,5	60,5
76.320.08.2	8	32	35,5	62,5	60,5
76.320.10.2	10	32	35,5	62,5	60,5
76.320.12.2	12	32	35,5	62,5	60,5
76.320.16.2	16	32	35,5	62,5	60,5

REDUZIERHÜLSEN MIT SAFE-LOCK FÜR POWER HYDRAULIC CHUCKS REDUCTION SLEEVES WITH SAFE-LOCK FOR POWER HYDRAULIC CHUCKS



Verwendung:

Reduzierhülsen ermöglichen das Spannen mehrerer unterschiedlicher Schaftdurchmesser mit nur einer Werkzeugaufnahme. Die Reduzierhülsen mit Safe-Lock können in HAIMER Power Hydraulic Chucks eingesetzt werden, um Werkzeuge mit Safe-Lock Schaft zu spannen. Die Werkzeuge werden durch den zusätzlichen Formschluss gegen Auszug gesichert. Die Reduzierhülse wird ins Hydrodehnspannfutter eingedreht und festgeschraubt, um ebenfalls gegen Auszug gesichert zu sein.

- Kein Ausziehen und Durchdrehen des Werkzeuges
- Mit Cool Jet Bohrung für gezielte Kühlung der Werkzeugschneide
- Lieferumfang: Mit Längeneinstellschraube (Art.Nr. 85.810.15.3)

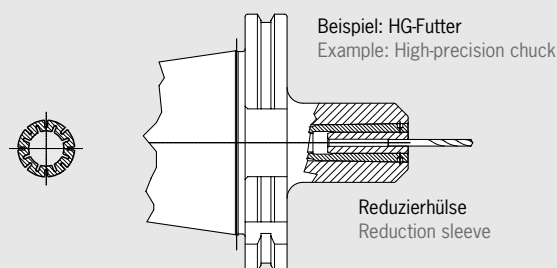
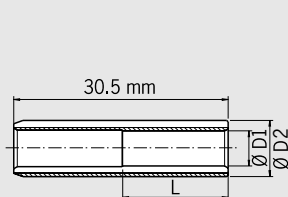
Use:

Reduction sleeves allow clamping of several different shank diameters with just one tool holder. The reduction sleeves with Safe-Lock can be used in HAIMER Power Hydraulic Chucks to clamp tools with Safe-Lock shanks. The tools are protected against pull out by the additional form lock. The reduction sleeve is screwed into the hydraulic chuck and tightened to also be secured against pull out.

- No pull out and no spinning of the tool
- With Cool Jet bores for targeted cooling of the cutting edge
- Included in delivery: with back-up screw (Order No. 85.810.15.3)

Bestell-Nr. Order No.	Ø D1 [mm] Ø D1 [mm]	Ø D2 [mm] Ø D2 [mm]	L1 [mm] L1 [mm]	L2 [mm] L2 [mm]	G1	G2
76.323.12.27	12	32	60	45	M16x1	M6
76.323.16.27	16	32	60	48	M16x1	M6
76.323.20.27	20	32	60	50	M16x1	M6
76.323.25.27	25	32	60	51	M16x1	M6

REDUZIERHÜLSEN FÜR MECHANISCHE FUTTER REDUCTION SLEEVES FOR MECHANICAL CHUCKS



Verwendung:

Zum Spannen von kleinen Schäften in Aufnahmen mit Spanndurchmesser 8 mm.

- Schafttoleranz h6
- Abgedichtet (für Innenkühlung geeignet)

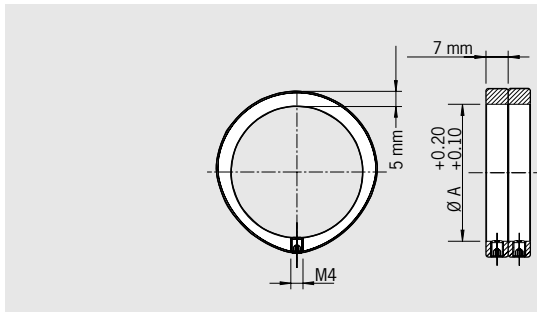
Use:

For clamping small shanks in chucks with Ø 5/16" or 8 mm ID's.

- Shank tolerance h6
- Sealed (ready for internal coolant)

Bestell-Nr. Order No.	Ø D1 [mm] Ø D1 [mm]	Ø D2 [mm] Ø D2 [mm]	L [mm] L [mm]
79.110.2.5	2,5	8	7,5
79.110.03	3	8	9
79.110.3.5	3,5	8	10,5
79.110.04	4	8	12
79.110.4.5	4,5	8	13,5
79.110.05	5	8	15
79.110.5.5	5,5	8	16,5

AUSWUCHTRINGE BALANCING INDEX RINGS



Zum Feinwuchten von allen Werkzeugaufnahmen mit zylindrischem Außendurchmesser (Ø A).

For fine-balancing of all tool holders with cylindrical outer diameter (diam. A).

Die Auswuchtringe tragen selbst eine genau definierte Unwucht. Sie werden so gedreht, dass die Unwucht der Werkzeugaufnahme genau ausgeglichen wird. Es werden immer 2 Ringe pro Auswuchtebene benötigt.

The balancing index rings have a defined unbalance in themselves. They are turned in such a position that the unbalance of the tool holder will be compensated. There are always 2 rings needed per balancing plane.

- Schnell und präzise auswuchten
- Keine Beschädigung des Futter
- Beliebig oft wiederholbar
- Einfache Fixierung mit Klemmschraube
- Passend für alle Fabrikate
- Die Auswuchtmaschine bestimmt die Position der Ringe (z. B. HAIMER Tool Dynamic)

- Balancing quickly and precisely
- No damage of tool holder
- Can be repeated as often as necessary
- Simply fixed by clamping screw
- Suitable for tool holders of all brands
- The balancing machine determines the position of the rings (e.g. HAIMER Tool Dynamic)

- Lieferumfang: 2 Auswuchtringe mit Klemmschrauben ohne Innensechskantschlüssel

- Included in delivery: 2 balancing rings with clamping screws without hex wrench

Bestell-Nr./Order No.	Ø A [mm]	Unwucht ¹⁾ unbalance	Drehzahl rpm [1/min]
79.350.15	15	14 g·mm	max. 55.000
79.350.16	16	14 g·mm	max. 55.000
79.350.17	17	16 g·mm	max. 55.000
79.350.18	18	17 g·mm	max. 55.000
79.350.19	19	19 g·mm	max. 55.000
79.350.20	20	21 g·mm	max. 55.000
79.350.22	22	23 g·mm	max. 55.000
79.350.23	23	25 g·mm	max. 55.000
79.350.24	24	27 g·mm	max. 55.000
79.350.25	25	28 g·mm	max. 55.000
79.350.26	26	32 g·mm	max. 50.000
79.350.27	27	32,5 g·mm	max. 50.000
79.350.28	28	34 g·mm	max. 50.000
79.350.30	30	37 g·mm	max. 45.000
79.350.32	32	43 g·mm	max. 45.000
79.350.34	34	46 g·mm	max. 40.000
79.350.35	35	48 g·mm	max. 40.000
79.350.36	36	51 g·mm	max. 40.000
79.350.38	38	56 g·mm	max. 35.000
79.350.40	40	60 g·mm	max. 35.000
79.350.42	42	65 g·mm	max. 35.000
79.350.43	43	69 g·mm	max. 35.000
79.350.44	44	72 g·mm	max. 35.000
79.350.46	46	80 g·mm	max. 35.000
79.350.48	48	85 g·mm	max. 30.000
79.350.50	50	90 g·mm	max. 30.000
79.350.52	52	100 g·mm	max. 30.000
79.350.53	53	100 g·mm	max. 30.000
79.350.54	54	103 g·mm	max. 30.000

Bestell-Nr./Order No.	Ø A [mm]	Unwucht ¹⁾ unbalance	Drehzahl rpm [1/min]
79.350.55	55	105 g·mm	max. 30.000
79.350.56	56	110 g·mm	max. 30.000
79.350.58	58	120 g·mm	max. 30.000
79.350.60	60	128 g·mm	max. 25.000
79.350.62	62	132 g·mm	max. 25.000
79.350.63	63	135 g·mm	max. 25.000
79.350.64	64	147 g·mm	max. 25.000
79.350.65	65	147 g·mm	max. 25.000
79.350.66	66	145 g·mm	max. 25.000
79.350.68	68	161 g·mm	max. 25.000
79.350.70	70	165 g·mm	max. 25.000
79.350.72	72	170 g·mm	max. 25.000
79.350.74	74	184 g·mm	max. 25.000
79.350.76	76	186 g·mm	max. 20.000
79.350.78	78	206 g·mm	max. 20.000
79.350.80	80	215 g·mm	max. 20.000
79.350.82	82	213 g·mm	max. 20.000
79.350.84	84	229 g·mm	max. 20.000
79.350.86	86	249 g·mm	max. 20.000
79.350.87	87	256 g·mm	max. 20.000
79.350.88	88	251 g·mm	max. 20.000
79.350.89	89	260 g·mm	max. 20.000
79.350.90	90	265 g·mm	max. 20.000
79.350.92	92	275 g·mm	max. 20.000
79.350.94	94	286 g·mm	max. 20.000
79.350.96	96	300 g·mm	max. 20.000
79.350.98	98	305 g·mm	max. 20.000
79.350.100	100	320 g·mm	max. 15.000
79.350.125	125	500 g·mm	max. 15.000

1) Unwucht g·mm sind Richtwerte, geringe Abweichungen möglich
Unbalance g·mm are reference values, little variances possible

WUCHTSCHRAUBENSATZ SET OF BALANCING SCREWS



Zum Feinwuchten von Werkzeugaufnahmen mit Wuchtgewinden M 6 (z.B. Schrumpffutter von HAIMER).

For fine-balancing of all tool holders with balancing threads M 6 (e.g. shrink fit chucks from HAIMER).

Die Wuchtschrauben haben verschiedene Gewichte in einer feinen Abstufung. Sie werden in die vorhandenen Wuchtgewinde des Futter gedreht, so dass ihr Gewicht die Unwucht des Futter ausgleicht.

The screws have different weights in a fine graduation. They are screwed into the balancing threads of the tool holder so that their weight compensates the unbalance of the tool holder.

- Sortiment mit 11 verschiedenen Schraubengrößen mit verschiedenen Gewichten
- Die Schrauben werden bis auf den Grund des Gewindes gedreht und festgezogen. Keine Schraubensicherung notwendig.
- Schnell und präzise auswuchten
- Keine Beschädigung der Werkzeugaufnahme
- Beliebig oft wiederholbar
- Passend für alle Fabrikate
- Die Auswuchtmaschine berechnet das benötigte Gewicht (z.B. HAIMER Tool Dynamic)

- Set consisting of screws of 11 different sizes and weights
- Screws are screwed to the ground of the thread and tightened. No additional fixing of screws necessary.
- Balancing quickly and precisely
- No damage of tool holders
- Can be repeated as often as necessary
- Suitable for tool holders of all brands
- The balancing machine calculates the necessary weight of the screws (e.g. HAIMER Tool Dynamic)

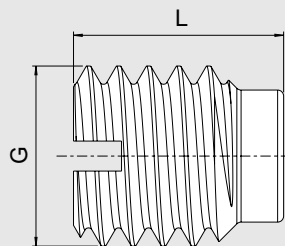
- Lieferumfang: Kassette mit 11 x 10 Wuchtschrauben, Schraubendreher

- Included in delivery: Case with 11 x 10 balancing screws, screw driver

Wuchtschraubensatz/Set of balancing screws

Bestell-Nr./Order No. 80.203.00

SCHWERMETALLWUCHTSCHRAUBEN HEAVY METAL BALANCING SCREWS

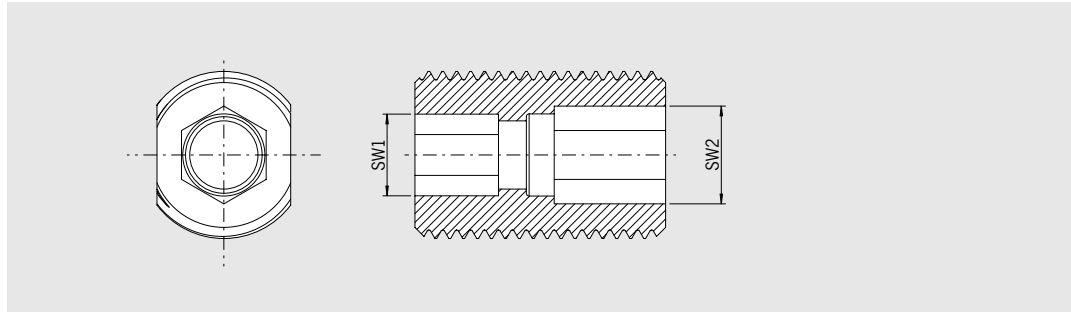


Schwermetallwuchtschrauben (Gewinde M6) zum manuellen Auswuchten von Werkzeugaufnahmen.

Heavy metal balancing screws (thread M6) for manual balancing of tool holders.

Maß/Length L [mm]	07	07	08	08	10	10
Größe/Size G [mm]	M6x7	M6x7 (5 Stk./5 pcs.)	M6x8	M6x8 (5 Stk./5 pcs.)	M6x10	M6x10 (5 Stk./5 pcs.)
Masse/Mass	ca. 2,3g	ca. 2,3g	ca. 2,7g	ca. 2,7g	ca. 3,5g	ca. 3,5g
Bestell-Nr./Order No. 85.502...	.7.0	.7.0.SET	.8.0	.8.0.SET	.10.0	.10.0.SET

EINSTELLSCHRAUBEN FÜR SCHRUMPFUTTER BACK UP SCREWS FOR SHRINK FIT CHUCKS



- Innensechskant an jedem Ende – immer zugänglich
- Seitlich abgeflacht für optimalen Kühlmittelabfluss
- Feingewinde für höchste Genauigkeit

- Hexagon socket on each end – can always be reached
- Flats on sides for optimized coolant drainage
- Fine thread for maximum accuracy

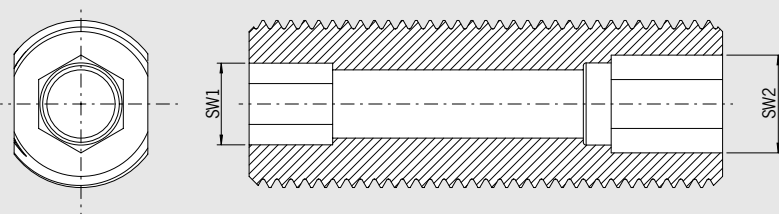
[mm]	Typ/Type	SK40/50 BT40/50	HSK-A32/E32 A40/E40	HSK-A50/ E50	HSK-A63	HSK-F63	HSK-A80	HSK-A100
Spann-Ø Clamping Ø	Länge/Length Bestell-Nr. Order No. 85.810...							
6		.12.1	.12.1	.12.1	.12.1	.12.1	.12.1	.12.1
8		.15.1	.15.1	.15.1	.15.1	.15.1	.15.1	.15.1
10	kurz/short andere/other	.18.2 .18.2	.18.2 .36.2	.18.2 .36.2	.18.2 .36.2	.18.2 .36.2	.18.2 .36.2	.18.2 .36.2
12	kurz/short andere/other	.24.2 .24.2	.24.2 .24.2	.39.2 .24.2	.39.2 .24.2	.39.2 .24.2	.21.2 .24.2	.21.2 .24.2
14	kurz/short ZG130/oversize	.24.2 .24.2	.24.2 .24.2	.39.2 .24.2	.39.2 .24.2	— —	.21.2 .24.2	.21.2 .24.2
16	kurz/short ZG130/oversize	.46.2 .46.2	.27.2 .27.2	.25.2 .38.2	.25.2 .46.2	.25.2 ¹⁾ .46.2 ¹⁾	.27.2 .46.2	.40.1 .46.2
18	kurz/short ZG130/oversize	.46.2 .46.2	— —	.25.2 .38.2	.25.2 .46.2	— —	.27.2 .46.2	.40.1 .46.2
20	kurz/short ZG130/oversize	.52.2 .52.2	— —	.51.2 .52.2	.51.2 .52.2	.51.2 ¹⁾ .52.2 ¹⁾	.51.2 .52.2	.51.2 .52.2
25	kurz/short ZG130/oversize	.52.2 .52.2	— —	— —	.52.2 .52.2	.52.2 ¹⁾ .52.2 ¹⁾	.52.2 .52.2	.52.2 .52.2
32	kurz/short ZG130/oversize	.52.2 .52.2	— —	— —	.52.2 .52.2	— —	.52.2 .52.2	.52.2 .52.2

Bestell-Nr./Order No.	SW1	SW2	Gewinde/Thread
85.810.12.1	SW2,5	SW2,5	M5x0,8x16
85.810.15.1	SW3	SW3	M6x1x16
85.810.18.2	SW3	SW4	M8x1x16
85.810.24.2	SW4	SW5	M10x1x20
85.810.25.2	SW5	SW6	M12x1x18
85.810.27.2	SW4	SW6	M12x1x18
85.810.36.2	SW3	SW4	M8x1x20
85.810.46.2	SW6	SW6	M12x1x20

Bestell-Nr./Order No.	SW1	SW2	Gewinde/Thread
85.810.21.2	SW4	SW5	M10x1x16
85.810.38.2	SW5	SW6	M12x1x22
85.810.39.2	SW4	SW5	M10x1x18
85.810.40.1	SW6	SW6	M12x1x16
85.810.51.2	SW5	SW8	M16x1x18
85.810.52.2	SW6	SW8	M16x1x22

1) Nur durch Spannbohrung einstellbar
Only adjustable through clamping bore

LANGE EINSTELLSCHRAUBEN FÜR SCHRUMPFUTTER BACK UP SCREWS LONG FOR SHRINK FIT CHUCKS



- Innensechskant an jedem Ende – immer zugänglich
- Seitlich abgeflacht für optimalen Kühlmittelabfluss
- Feingewinde für höchste Genauigkeit

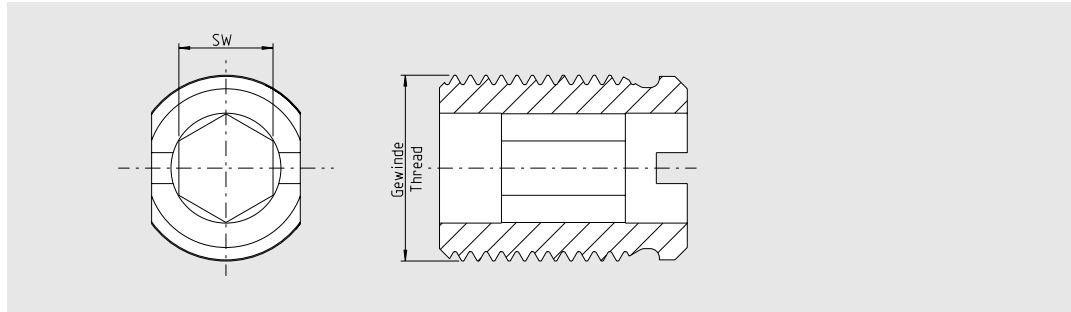
- Hexagon socket on each end – can always be reached
- Flats on sides for optimized coolant drainage
- Fine thread for maximum accuracy

[mm]	Typ/Type	SK40/50 BT40/50	HSK-A32/E32 A40/E40	HSK-A50/ E50	HSK-A63	HSK-F63	HSK-A80	HSK-A100
Spann-Ø Clamping Ø	Länge/Length Bestell-Nr. Order No. 85.810...							
6		.12.4	.12.4	.12.4	.12.4	.12.4	.12.4	.12.4
8		.15.4	.15.4	.15.4	.15.4	.15.4	.15.4	.15.4
10		.18.4	.18.4	.18.4	.18.4	.18.4	.18.4	.18.4
12		.21.4	.21.4	.21.4	.21.4	.21.4	.21.4	.21.4
14		.21.4	.21.4	.21.4	.21.4	.21.4	.21.4	.21.4
16	kurz/short ZG130/oversize	.37.4 .37.4	.27.4 .27.4	.25.4 .25.4	.25.4 .37.4	.25.4 ¹⁾ .37.4 ¹⁾	.27.4 .37.4	.40.4 .37.4
18	kurz/short ZG130/oversize	.37.4 .37.4	— —	.25.4 .25.4	.25.4 .37.4	.25.4 ¹⁾ .37.4 ¹⁾	.27.4 .37.4	.40.4 .37.4
20	kurz/short ZG130/oversize	.52.4 .52.4	— —	.52.4 .52.4	.52.4 .52.4	.52.4 ¹⁾ .52.4 ¹⁾	.52.4 .52.4	.52.4 .52.4
25		.52.4	—	—	.52.4	.52.4 ¹⁾	.52.4	.52.4
32		.52.4	—	—	.52.4	.52.4 ¹⁾	.52.4	.52.4

Bestell-Nr./Order No.	SW1	SW2	Gewinde/Thread
85.810.12.4	SW2,5	SW2,5	M5x0,8x24
85.810.15.4	SW3	SW3	M6x1x24
85.810.18.4	SW3	SW4	M8x1x24
85.810.21.4	SW4	SW5	M10x1x28
85.810.25.4	SW5	SW6	M12x1x34
85.810.27.4	SW4	SW6	M12x1x34
85.810.37.4	SW6	SW8	M12x1x34
85.810.52.4	SW6	SW8	M16x1x34

1) Nur durch Spannbohrung einstellbar
Only adjustable through clamping bore

EINSTELLSCHRAUBEN FÜR POWER SHRINK CHUCKS BACK UP SCREWS FOR POWER SHRINK CHUCKS



- Optimiert für Schrumpffutter mit Cool Jet
- Garantierte Kühlmittelzufuhr über Quernut
- Innensechskant an jedem Ende – immer zugänglich
- Seitlich abgeflacht für optimalen Kühlmittelabfluss
- Feingewinde für höchste Genauigkeit

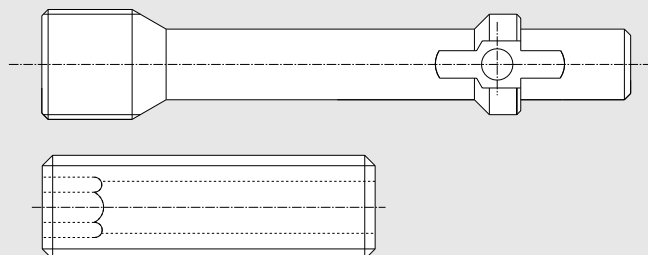
- Optimised for Shrink Fit Chucks with Cool Jet
- Guaranteed coolant supply via transverse groove
- Hexagon socket on each end – can always be reached
- Flats on sides for optimized coolant drainage
- Fine thread for maximum accuracy

[mm]	Typ/Type	SK40/50 BT40/50	HSK-A32/E32 A40/E40	HSK-A50/ E50	HSK-A63	HSK-F63	HSK-A80	HSK-A100
Spann-Ø Clamping Ø	Länge/Length Bestell-Nr. Order No.							
6	85.810...	.12.3	.12.3	.12.3	.12.3	.12.3	.12.3	.12.3
8		.15.3	.15.3	.15.3	.15.3	.15.3	.15.3	.15.3
10		.18.3	.18.3	.18.3	.18.3	.18.3	.18.3	.18.3
12	ultrakurz/ultrashort	.48.3 .48.3.1	.48.3 —	.48.3 —	.48.3 —	.48.3 —	.48.3 —	.48.3 —
14		.21.3	.21.3	.21.3	.21.3	—	.21.3	.21.3
16	ultrakurz/ultrashort	.49.3 .49.3.1	.49.3 —	.49.3 —	.49.3 —	.49.3 —	.49.3 —	.49.3 —
18		.40.3	—	.40.3	.40.3	—	.40.3	.40.3
20		.51.3	—	.51.3	.51.3	.51.3	.51.3	.51.3
25		.52.3	—	—	.52.3	—	.52.3	.52.3
32		.52.3	—	—	.52.3	—	.52.3	.52.3

Bestell-Nr./Order No.	SW	Gewinde/Thread
85.810.12.3	SW2,5	M5x0,8x16
85.810.15.3	SW3	M6x1x16
85.810.18.3	SW4	M8x1x16
85.810.21.3	SW5	M10x1x16
85.810.40.3	SW6	M12x1x16
85.810.43.3	SW6	M12x1x18
85.810.46.3	SW6	M12x1x20
85.810.48.3	SW5	M10x1x16

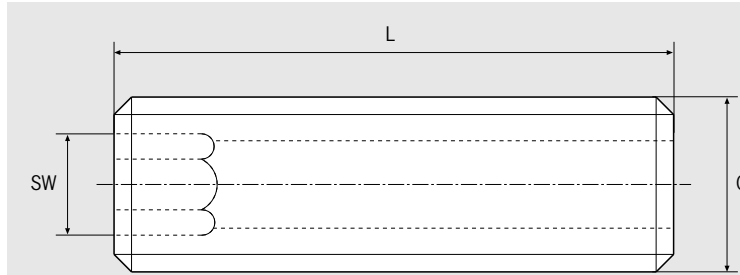
Bestell-Nr./Order No.	SW	Gewinde/Thread
85.810.48.3.1	SW5	M10x1x28
85.810.49.3	SW6	M12x1x16
85.810.49.3.1	SW6	M12x1x20
85.810.51.3	SW6	M16x1x18
85.810.52.3	SW6	M16x1x20

EINSTELLSCHRAUBEN FÜR WHISTLE-NOTCH BACK UP SCREWS FOR WHISTLE NOTCH



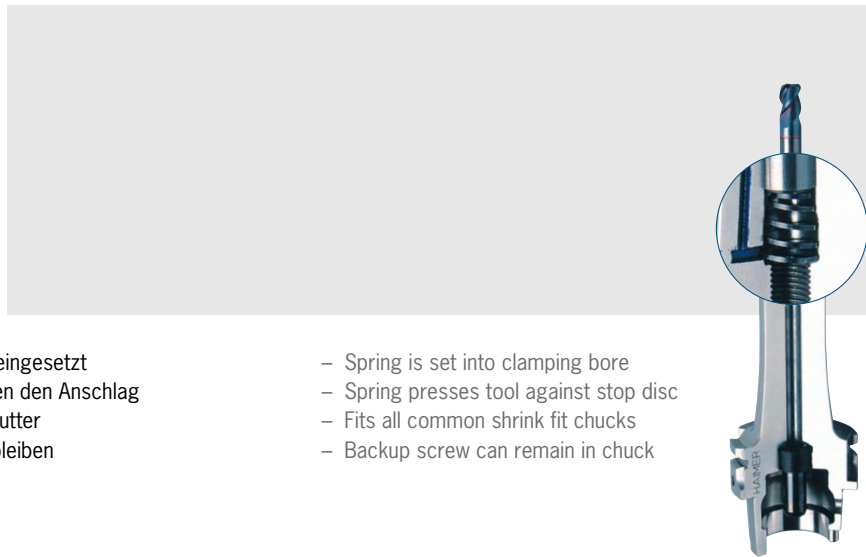
Größe/Size Ø D1 [mm]		DIN 69871, SK40	DIN 69871, SK50	JIS B 6339, BT40	JIS B 6339, BT50	DIN 69893, HSK-A63, HSK-A80, HSK-A100
6	kurz/short	85.150.01	85.150.03	85.150.01	85.150.03	85.810.12.1
6	lang/long	85.150.04	85.150.04	85.150.04	85.150.04	85.810.12.1
6	ZG 130	85.150.05	85.150.05	—	—	—
6	überlang/oversize	85.150.07	85.150.07	85.150.07	85.150.07	85.810.12.1
8	kurz/short	85.150.01	85.150.03	85.150.01	85.150.03	85.810.15.1
8	lang/long	85.150.04	85.150.04	85.150.04	85.150.04	85.810.15.1
8	ZG 130	85.150.05	85.150.05	—	—	—
8	überlang/oversize	85.150.07	85.150.07	85.150.07	85.150.07	85.810.15.1
10	kurz/short	85.150.01	85.150.03	85.150.02	85.150.03	85.810.18.2
10	lang/long	85.150.04	85.150.04	85.150.04	85.150.04	85.810.18.2
10	ZG 130	85.150.05	85.150.05	—	—	—
10	überlang/oversize	85.150.07	85.150.07	85.150.07	85.150.07	85.810.36.2
12	kurz/short	85.150.01	85.150.01	85.150.01	85.150.02	85.810.24.2
12	lang/long	85.150.04	85.150.04	85.150.04	85.150.04	85.810.24.2
12	ZG 130	85.150.05	85.150.05	—	—	—
12	überlang/oversize	85.150.06	85.150.07	85.150.06	85.150.07	85.810.24.2
14	kurz/short	85.150.01	85.150.01	85.150.01	85.150.02	85.810.24.2
14	lang/long	85.150.04	85.150.04	85.150.04	85.150.04	85.810.24.2
14	ZG 130	85.150.05	85.150.05	—	—	—
14	überlang/oversize	85.150.06	85.150.06	85.150.06	85.150.07	85.810.24.2
16	kurz/short	85.150.01	85.150.01	85.150.01	85.150.02	85.810.46.2
16	lang/long	85.150.04	85.150.04	85.150.04	85.150.04	85.810.46.2
16	ZG 130	85.150.05	85.150.05	—	—	—
16	überlang/oversize	85.150.07	85.150.06	85.150.06	85.150.06	85.810.46.2
18	kurz/short	85.150.01	85.150.01	85.150.01	85.150.02	85.810.46.2
18	lang/long	85.150.04	85.150.04	85.150.04	85.150.04	85.810.46.2
18	ZG 130	85.150.05	85.150.05	—	—	—
18	überlang/oversize	85.150.07	85.150.06	85.150.06	85.150.06	85.810.46.2
20	kurz/short	85.150.01	85.150.01	85.150.01	85.150.02	85.810.38.2
20	lang/long	85.150.04	85.150.04	85.150.04	85.150.04	85.810.38.2
20	ZG 130	85.150.05	85.150.05	—	—	—
20	überlang/oversize	85.150.07	85.150.06	85.150.06	85.150.06	85.810.38.2
25	kurz/short	85.150.03	85.150.02	85.150.03	85.150.03	85.810.38.2
25	lang/long	—	—	—	—	85.810.38.2
25	ZG 130	85.150.08	85.150.08	—	—	—
25	überlang/oversize	85.150.06	85.150.06	85.150.06	85.150.06	85.810.38.2
32	kurz/short	—	85.150.03	85.150.03	85.150.03	85.810.38.2
32	lang/long	—	—	—	—	85.810.38.2
32	ZG 130	—	85.150.08	—	—	—
32	überlang/oversize	—	85.150.06	85.150.06	85.150.06	85.810.38.2
40	kurz/short	—	85.150.02	—	85.150.03	—
40	lang/long	—	—	—	—	—
40	ZG 130	—	85.150.08	—	—	—
40	überlang/oversize	—	85.150.05	—	85.150.05	—

LÄNGENEINSTELLSCHRAUBEN FÜR SPANZANGENFUTTER ER BACK UP SCREWS FOR COLLET CHUCKS



Größe/Size Ø [mm]	HSK-32, 40, 50, 63, 80, 100	SW	L [mm]	Gewinde/Thread
ER 16	Bestell-Nr./Order No. 85.800.34	3	25	M6
ER 20	85.800.34	3	25	M6
ER 25	85.800.34	3	25	M6
ER 32	85.800.35	5	25	M10
ER 40	85.800.35	5	25	M10

VORSPANNFEDERN FÜR SCHRUMPFUTTER TENSION SPRINGS FOR SHRINK FIT CHUCKS



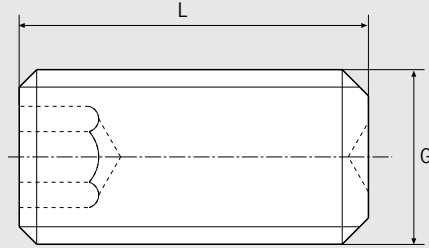
- Feder wird in die Spannbohrung eingesetzt
- Feder drückt das Werkzeug gegen den Anschlag
- Passt in alle gängigen Schrumpffutter
- Einstellschraube kann im Futter bleiben

- Spring is set into clamping bore
- Spring presses tool against stop disc
- Fits all common shrink fit chucks
- Backup screw can remain in chuck

Vorspannfeder für Längeneinstellung
Tension spring for length presetting

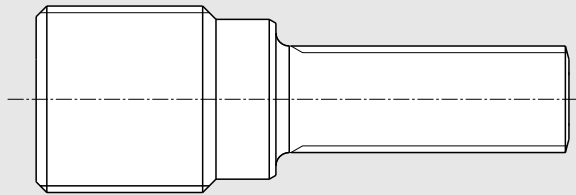
	Bestell-Nr./Order No.									
Vorspannfeder/Tension spring	Ø 6	Ø 8	Ø 10	Ø 12	Ø 14	Ø 16	Ø 18	Ø 20	Ø 25	Ø 32
Bestell-Nr./Order No. 85.830...	.06	.08	.10	.12	.14	.16	.18	.20	.25	.32
Vorspannfeder Set bestehend aus 10 Stk. je Größe inkl. Ausziehgreifer/Tension spring set (10 pcs. of each size) incl. grab	85.830.00									

SPANNSCHRAUBEN FÜR WELDON UND WHISTLE-NOTCH AUFNAHMEN CLAMPING SCREWS FOR WELDON AND WHISTLE NOTCH



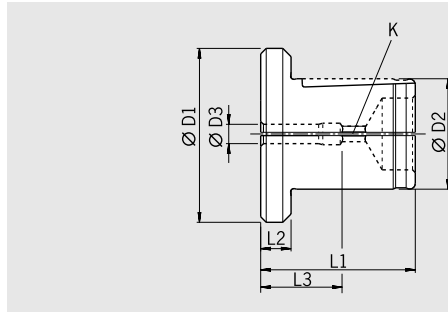
Spann/Clamping	Ø D1 [mm]	06	08	10	12	14	16	18	20	25	25	32	40
Bestell-Nr./Order No. 85.100...		.06	.08	.10	.12	.12	.14	.14	.16	.18	ultrakurz ultra short	.20	.20
G		M6	M8	M10	M12	M12	M14	M14	M16	M18x2	M18x2	M20x2	M20x2
L		10	10	12	16	16	16	16	16	20	13	20	20

SPANNSCHRAUBEN FÜR HG-FUTTER CLAMPING SCREWS FOR HG CHUCK



	DIN 69871 SK 40	DIN 69871 SK 50	MAS BT 40	MAS BT 50	HSK-A63	HSK-F63	HSK-A80	HSK-A100
für Maß/for length kurz/short	40.420.01	50.420.01	40.620.01	—	A63.120.01	F63.120.01	A80.120.01	A10.120.01
Bestell-Nr./Order No. 82.560...	.03	.03	.03	—	.02	.02	.02	.02
für Maß/for length kurz/short	40.420.02	50.420.02	40.620.02	—	A63.120.02	F63.120.02	A80.120.02	A10.120.02
Bestell-Nr./Order No. 82.560...	.02	.02	.02	—	.14	.14	.14	.14
für Maß/for length kurz/short	40.420.03	50.420.03	40.620.03	—	A63.120.03	F63.120.03	A80.120.03	A10.120.03
Bestell-Nr./Order No. 82.560...	.02	.02	.02	—	.14	.14	.14	.14
für Maß/for length lang/long	40.421.01	50.421.01	40.621.01	50.621.01	—	—	—	—
Bestell-Nr./Order No. 82.560...	.04	.04	.04	.04	—	—	—	—
für Maß/for length lang/long	40.421.02	50.421.02	40.621.02	50.621.02	—	—	—	—
Bestell-Nr./Order No. 82.560...	.01	.01	.01	.01	—	—	—	—
für Maß/for length lang/long	40.421.03	50.421.03	40.621.03	50.621.03	—	—	—	—
Bestell-Nr./Order No. 82.560...	.05	.05	.05	.17	—	—	—	—
für Maß/for length überlang/extralong	40.422.01	50.422.01	40.622.01	50.622.01	A63.122.01	—	A80.122.01	A10.122.01
Bestell-Nr./Order No. 82.560...	.08	.08	.08	.08	.04	—	.04	.04
für Maß/for length überlang/extralong	40.422.02	50.422.02	40.622.02	50.622.02	A63.122.02	—	A80.122.02	A10.122.02
Bestell-Nr./Order No. 82.560...	.06	.06	.06	.06	.01	—	.05	.05
für Maß/for length überlang/extralong	40.422.03	50.422.03	40.622.03	50.622.03	A63.122.03	—	A80.122.03	A10.122.03
Bestell-Nr./Order No. 82.560...	.07	.07	.07	.07	.01	—	.05	.05

SCHNELLWECHSELEINSÄTZE TYP FH QUICK CHANGE INSERTS TYPE FH



Nicht kompatibel mit Fa. Bilz/Not compatible with comp. Bilz

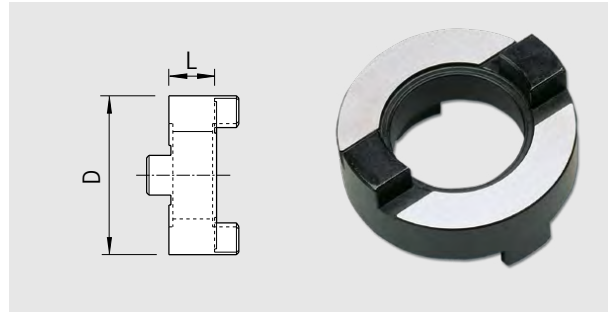
Typ FH/Type FH					01	03		
Ø D1 [mm]					32	42		
Ø D2 [mm]					20	28		
L1 [mm]					28	35		
L2 [mm]					5,5	5,5		
Schneidebereich/Cutting range					M3-M14	M4,5-M24		
Schaft/Shank Ø D3	Vierkant K Square K	DIN 371	DIN 374/376 ISO	Schaftmaß Shank size	L3	Bestell-Nr. Order No.	L3	Bestell-Nr. Order No.
2,5	2,1	M1-M1,8	M3,5	—	11,5	80.501.02.5	—	—
2,8	2,1	M2-M2,5	M4	—	12	80.501.02.8	—	—
3,15	2,5	M3	M4,5-M5	M4-M3	13	80.501.03.1	—	—
3,5	2,7	M3	M4,5-M5	—	14,5	80.501.03.5	—	—
3,55	2,8	M3	M4,5-M5	M4,5-M3,5	14	80.501.03.6	—	—
4	3	M3,5	—	—	16	80.501.04.0	—	—
4	3,15	M3,5	—	M4-M5	16	80.501.04.3	—	—
4,5	3,4	M4	M6	—	17	80.501.04.5	—	—
5	4	M4	M6	M5	17	80.501.05.0	—	—
6	4,9	M4,5-M6	M8	—	17	80.501.06.0	17	80.503.06.0
6,3	5	M4,5-M6	M8	M6-M8	17	80.501.06.3	17	80.503.06.3
7	5,55	M7	M10	—	17	80.501.07.0	17	80.503.07.0
8	6,3	M8	—	—	17	80.501.08.0	20	80.503.08.0
9	7,1	—	M12	—	17	80.501.09.0	21	80.503.09.0
10	8	M10	—	—	17	80.501.10.0	21	80.503.10.0
11	9	—	M14	—	17	80.501.11.0	21	80.503.11.0
11,2	9	—	—	—	—	—	21	80.503.11.2
12	9	—	M16	—	—	—	21	80.503.12.0
12,5	10	—	M16	M16	—	—	21	80.503.12.5
14	11	—	M18	—	—	—	22	80.503.14.0
14	11,2	—	M18	M18-M20	—	—	22	80.503.14.2
16	12	—	M20	—	—	—	22	80.503.16.0
16	12,5	—	M20	M22	—	—	22	80.503.16.5
18	14,5	—	M22-M24	—	—	—	22	80.503.18.0

MESSERKOPF-, KOMBI-ZUBEHÖR ACCESSORIES FACE MILL AND COMBINATION ARBORS

MITNEHMERRINGE/DRIVING RINGS

Aufnahme-Ø/Tool holder Ø	16	22	27	32	40	50
Ø D [mm]	32	40	48	58	70	90
L [mm]	10	12	12	14	14	16
Bestell-Nr./Order No. 85.200...	.16	.22	.27	.32	.40	.50

Mitnehmerringe für DIN 6366/1 für Kombiaufsteckfräserdorne

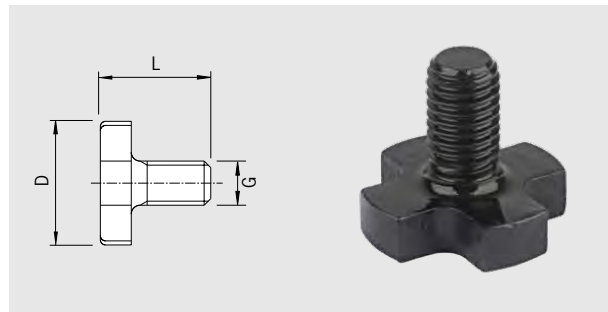


Driving rings DIN 6366/1 for combination shell end mill adapters

FRÄSERANZUGSSCHRAUBEN TIGHTENING BOLTS

Aufnahme-Ø/Tool holder Ø	16	22	27	32	40	50	60
Ø D [mm]	20	28	35	42	52	63	75
L [mm]	22	25	30	35	40	48	59
G	M8	M10	M12	M16	M20	M24	M30
Bestell-Nr./Order No. 85.300...	.16	.22	.27	.32	.40	.50	.60

Fräseranzugsschrauben DIN 6367 für Kombiaufsteckfräserdorne und Messerkopfaufnahmen

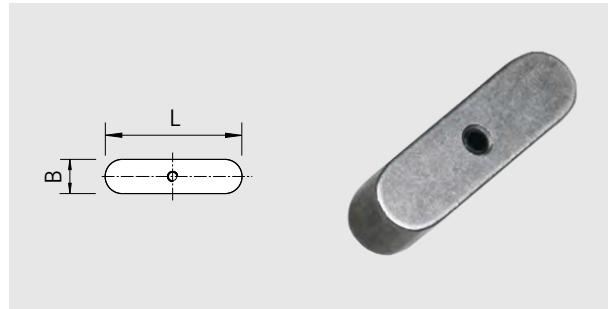


Tightening bolts DIN 6367 for combination shell end mill adapters and face mill arbors

PASSFEDERN/FEATHER KEYS

Aufnahme-Ø/Tool holder Ø	16	22	27	32	40	50
L [mm]	20	25	25	28	32	36
B [mm]	4	6	7	8	10	12
Bestell-Nr./Order No. 85.400...	.16	.22	.27	.32	.40	.50

Passfedern DIN 6885 mit Abdrückschraube für Kombiaufsteckfräserdorne

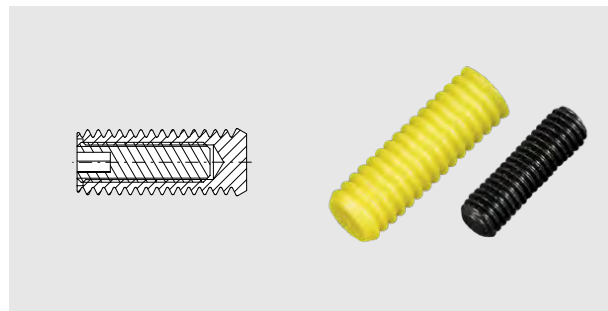


Feather keys DIN 6885 with loosening screw for combination shell end mill adapters

UMRÜSTSATZ AD-AF CONVERSION KIT AD-AF

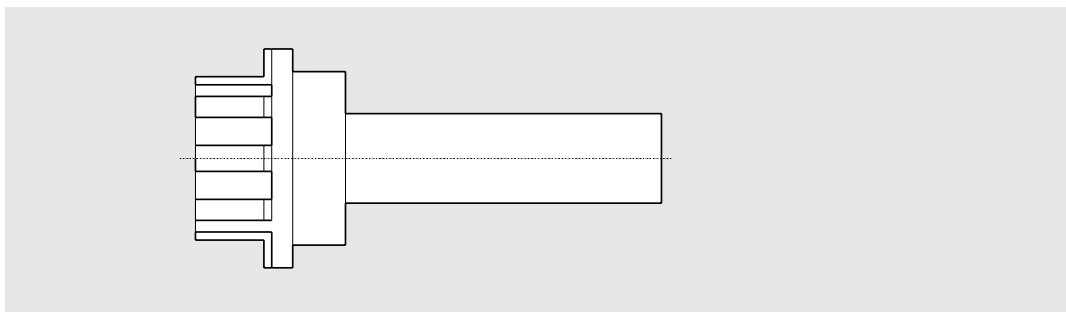
Größe/Size	SK40	SK50
Bestell-Nr./Order No. 85.600...	.40	.50

Umrüstsatz Form AD/Form AF je 50 Dichtdübel und Spanschrauben



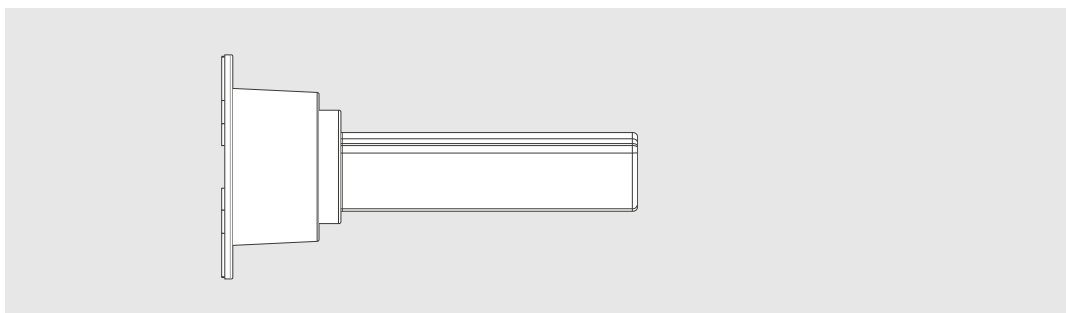
Conversion kit form AD/form AF comprising each 50 sealing dowels and lock screws

KEGELWISCHER CONE WIPER



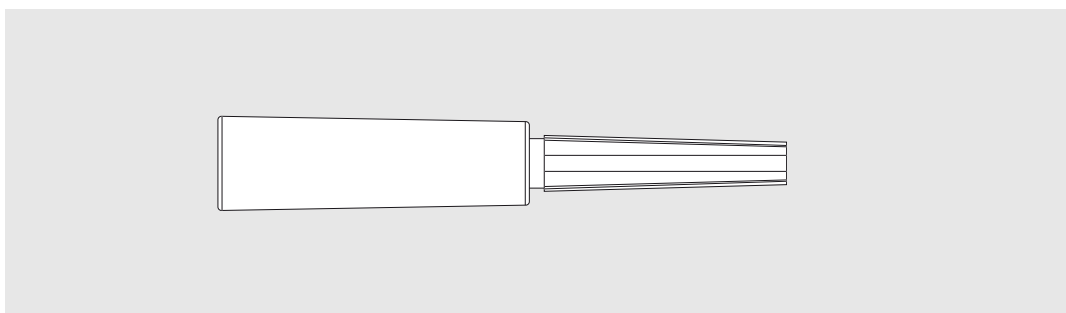
Kegelwischer/Cone wiper HSK	HSK-25	HSK-32	HSK-40	HSK-50	HSK-63	HSK-80	HSK-100	HSK-125
Bestell-Nr./Order No. 85.820...	.25	.32	.40	.50	.63	.80	.10	.125

Zum Reinigen des Innenkegels von HSK-Aufnahmen, Spindeln oder Adaptern./For cleaning inner taper of HSK-Chucks, spindles or adapters.



Kegelwischer – Außen/Cone wiper – Outside HSK	HSK-40	HSK-50	HSK-63	HSK-80	HSK-100
Bestell-Nr./Order No. 85.821...	.40	.50	.63	.80	.10

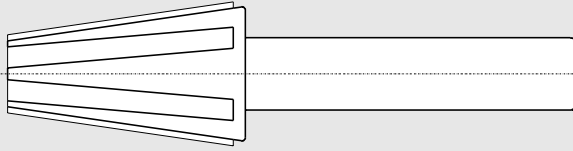
Zum Reinigen des Außenkegels von HSK Aufnahmen./For cleaning the outer cone of HSK chucks.



Kegelwischer/Cone wiper MK	MK 01	MK 02	MK 03	MK 04
Bestell-Nr./Order No. 86.100...	.01	.02	.03	.04

Zum Reinigen des Innenkegels von MK-Aufnahmen, Spindeln oder Adaptern./For cleaning inner taper of MK-Chucks, spindles or adapters.

KEGELWISCHER CONE WIPER



Kegelwischer/Cone wiper SK, BT, CAT	SK30	BT30	SK40	BT40	CAT40	SK50	BT50	CAT50
Bestell-Nr./Order No. 86.100...	.30	.30	.40	.40	.40	.50	.50	.50

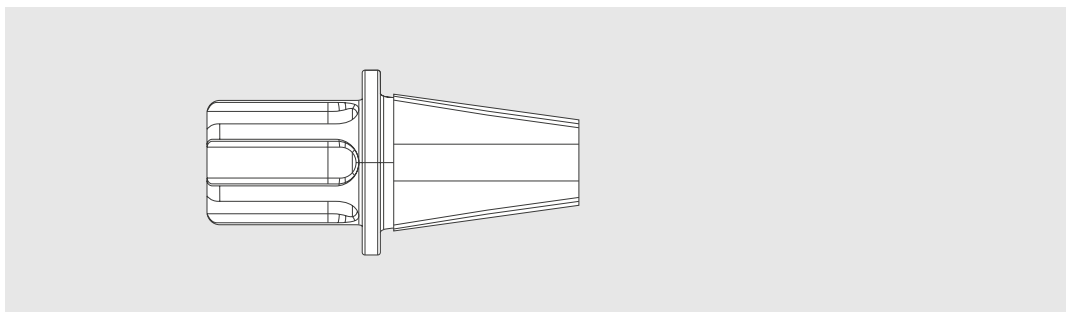
Zum Reinigen des Innenkegels von SK/BT/CAT-Aufnahmen, Spindeln oder Adaptern./For cleaning inner taper of SK/BT/CAT-Chucks, spindles or adapters.



Zylindrischer Wischer/Cylindrical wiper Ø [mm]	06	08	10	12	14	16	18	20	25	32
Bestell-Nr./Order No. 86.201...	.06	.08	.10	.12	.14	.16	.18	.20	.25	.32

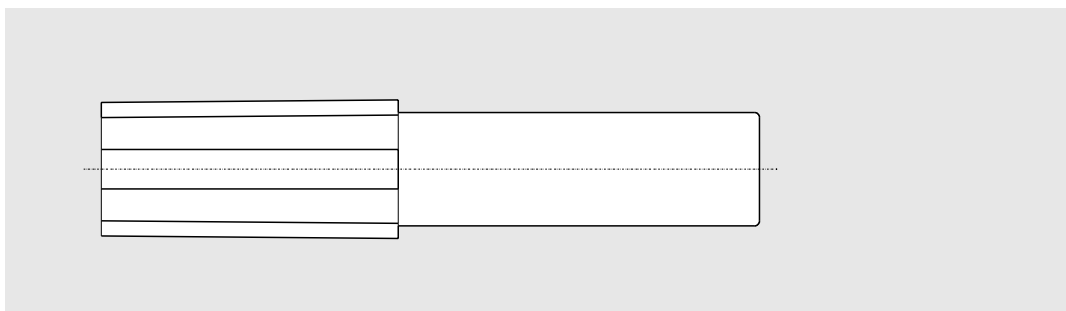
Zum Reinigen von zylindrischen Spannbohrungen./For cleaning cylindrical clamping bores.

KEGELWISCHER CONE WIPER



Kegelwischer/Cone wiper ER	ER 11	ER 16	ER 20	ER 25	ER 32
Bestell-Nr./Order No. 86.100...	.ER11	.ER16	.ER20	ER25	ER32

Zum Reinigen des Innenkegels von ER-Aufnahmen, Spindeln oder Adaptern./For cleaning the inner taper of ER-Chucks, spindles or adapters.

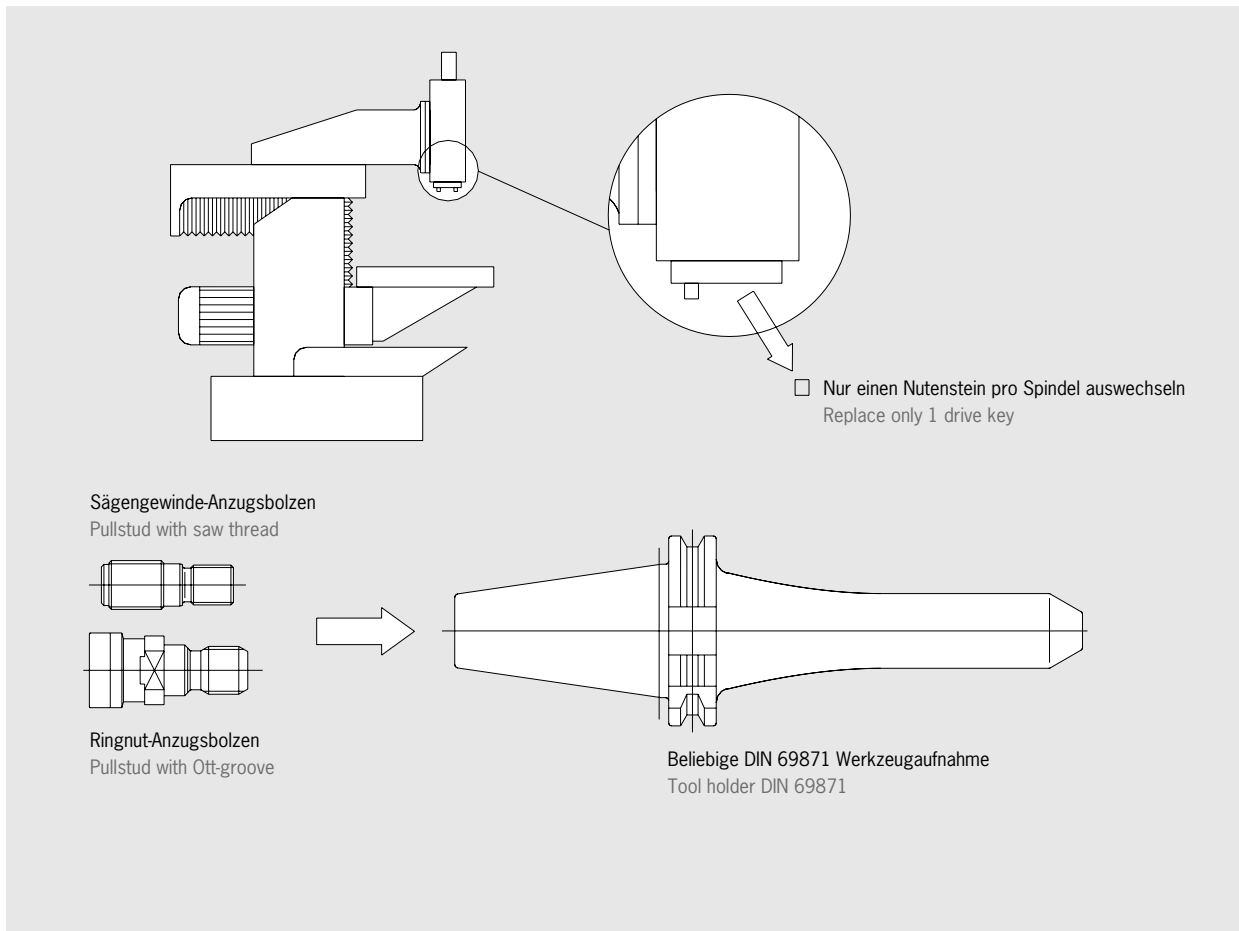


Kegelwischer/Cone wiper HG	HG 01	HG 02	HG 03
Bestell-Nr./Order No. 82.590...	.01	.02	.03

Zum Reinigen des Innenkegels von HG-Aufnahmen./For cleaning the inner taper of HG-chucks.

UMRÜSTSATZ DIN 2080 – DIN 69871

CONVERSION KIT DIN 2080 – DIN 69871



Zum Umrüsten von Spindeln DIN 2080 für Werkzeugaufnahmen DIN 69871/For conversion of spindles DIN 2080 for tool holders DIN 69871



2 Austauschnutensteine mit Befestigungsschrauben
 2 drive keys with clamping screws

SK 40: Bestell-Nr./Order No. 85.500.40

SK 50: Bestell-Nr./Order No. 85.500.50

ARTIKELNUMMERNVERZEICHNIS

ARTICLE CODE INDEX

Artikelnummer Article No.	Seite Page	Artikelnummer Article No.	Seite Page	Artikelnummer Article No.	Seite Page
113027-0004	586	30.525.20	298	30.6H10.18	302
113027-0005	586	30.525.25.3	299	30.6H10.20	302
113027-0006	586	30.525.25.3.HP	300	30.6H10.20.3	303
113027-0007	586	30.525.32	298	30P.520.16.3	338
113027-0008	586	30.525.32.3	299	30P.520.16.3.HP	339
113027-0009	586	30.525.32.3.HP	300	30P.520.25.3	338
140056-0006	723	30.528.16	298	30P.520.25.3.HP	339
140056-0007	723	30.528.20	298	30P.520.32.3	338
140056-0008	723	30.528.25	298	30P.520.32.3.HP	339
140056-0009	723	30.550.16.KKB	301	30P.525.16.3	338
140056-0010	723	30.550.22.KKB	301	30P.525.16.3.HP	339
140056-0013	723	30.550.27.KKB	301	30P.525.25.3	338
140056-0014	723	30.640.03	296	30P.525.25.3.HP	339
140056-0015	723	30.640.04	296	30P.525.32.3	338
140956-0005	723	30.640.05	296	30P.525.32.3.HP	339
30.440.03	246	30.640.06	296	30P.527.16.3	338
30.440.04	246	30.640.08	296	30P.527.16.3.HP	339
30.440.05	246	30.640.10	296	30P.527.25.3	338
30.440.06	246	30.640.12	296	30P.527.25.3.HP	339
30.440.08	246	30.640.14	296	30P.527.32.3	338
30.440.10	246	30.640.16	296	30P.527.32.3.HP	339
30.440.12	246	30.640.18	296	30P.529.16.3.060	338
30.440.16	246	30.640.20	296	30P.529.16.3.060.HP	339
30.445.03	246	30.645.03	296	30P.529.16.3.075	338
30.445.04	246	30.645.04	296	30P.529.16.3.075.HP	339
30.445.06	246	30.645.05	296	30P.529.16.3.105	338
30.445.08	246	30.645.06	296	30P.529.16.3.105.HP	339
30.445.10	246	30.645.08	296	30P.529.25.3.060	338
30.445.12	246	30.645.10	296	30P.529.25.3.060.HP	339
30.445.16	246	30.645.12	296	30P.529.25.3.075	338
30.445.20	246	30.645.14	296	30P.529.25.3.075.HP	339
30.520.11	298	30.645.16	296	30P.529.25.3.105	338
30.520.16	298	30.645.18	296	30P.529.25.3.105.HP	339
30.520.16.3	299	30.645.20	296	30P.529.32.3.060	338
30.520.16.3.HP	300	30.671.03.8	297	30P.529.32.3.060.HP	339
30.520.20	298	30.671.04.8	297	30P.529.32.3.075	338
30.520.25	298	30.671.06.8	297	30P.529.32.3.075.HP	339
30.520.25.3	299	30.677.03.8	297	30P.529.32.3.105	338
30.520.25.3.HP	300	30.677.04.8	297	30P.529.32.3.105.HP	339
30.520.32.3	299	30.677.06.8	297	30P.640.03	336
30.520.32.3.HP	300	30.680.03.8	297	30P.640.04	336
30.521.11	298	30.680.04.8	297	30P.640.05	336
30.521.16	298	30.680.06.8	297	30P.640.06	336
30.521.20	298	30.680.08.8	297	30P.640.08	336
30.521.25	298	30.680.10.8	297	30P.640.10	336
30.523.16	298	30.680.12.8	297	30P.640.12	336
30.523.20	298	30.6H10.06	302	30P.640.14	336
30.523.25	298	30.6H10.08	302	30P.640.16	336
30.525.11	298	30.6H10.10	302	30P.640.18	336
30.525.16	298	30.6H10.12	302	30P.640.20	336
30.525.16.3	299	30.6H10.14	302	30P.645.03	336
30.525.16.3.HP	300	30.6H10.16	302	30P.645.04	336

Artikelnummer Article No.	Seite Page	Artikelnummer Article No.	Seite Page	Artikelnummer Article No.	Seite Page
30P.645.05	336	40.302.16	256	40.330.32	261
30P.645.06	336	40.302.18	256	40.340.16	260
30P.645.08	336	40.302.20	256	40.340.22	260
30P.645.10	336	40.302.25	256	40.340.27	260
30P.645.12	336	40.305.16	256	40.340.32	260
30P.645.14	336	40.305.20	256	40.340.40	260
30P.645.16	336	40.305.25	256	40.341.16	260
30P.645.18	336	40.305.32	256	40.341.22	260
30P.645.20	336	40.320.16	252	40.341.27	260
30P.671.03.8	337	40.320.16.3	253	40.341.32	260
30P.671.04.8	337	40.320.16.3.HP	254	40.341.40	260
30P.671.06.8	337	40.320.20	252	40.342.16	260
30P.677.03.8	337	40.320.25	252	40.342.22	260
30P.677.04.8	337	40.320.25.3	253	40.342.27	260
30P.677.06.8	337	40.320.25.3.HP	254	40.344.16	260
30P.680.03.8	337	40.320.32	252	40.344.22	260
30P.680.04.8	337	40.320.32.3	253	40.344.27	260
30P.680.06.8	337	40.320.32.3.HP	254	40.344.32	260
30P.680.08.8	337	40.320.40	252	40.346.16	260
30P.680.10.8	337	40.321.16	252	40.346.22	260
30P.680.12.8	337	40.321.16.3	253	40.346.27	260
40.300.06	256	40.321.16.3.HP	254	40.350.16.1.KKB	259
40.300.06.2	256	40.321.20	252	40.350.16.KKB	259
40.300.08	256	40.321.25	252	40.350.22.KKB	259
40.300.08.2	256	40.321.25.3	253	40.350.27.KKB	259
40.300.10	256	40.321.25.3.HP	254	40.350.32.KKB	259
40.300.10.2	256	40.321.32	252	40.350.40.KKB	259
40.300.12	256	40.321.32.3	253	40.351.16.KKB	259
40.300.12.2	256	40.321.32.3.HP	254	40.351.22.KKB	259
40.300.14	256	40.321.40	252	40.351.27.KKB	259
40.300.14.2	256	40.322.16	252	40.351.32.KKB	259
40.300.16	256	40.322.16.3	253	40.352.22.KKB	259
40.300.16.2	256	40.322.16.3.HP	254	40.352.27.KKB	259
40.300.18	256	40.322.25	252	40.352.32.KKB	259
40.300.20	256	40.322.25.3	253	40.370.01	265
40.300.20.2	256	40.322.25.3.HP	254	40.370.03	265
40.300.25	256	40.322.32	252	40.380.01	263
40.300.25.2	256	40.322.32.3	253	40.380.02	263
40.300.32	256	40.322.32.3.HP	254	40.380.03	263
40.301.06	256	40.322.40	252	40.380.04	263
40.301.08	256	40.326.16	252	40.390.63	264
40.301.10	256	40.326.25	252	40.395.63	264
40.301.12	256	40.326.32	252	40.400.16	267
40.301.14	256	40.330.06	261	40.411.13	266
40.301.16	256	40.330.08	261	40.420.01	255
40.301.18	256	40.330.10	261	40.420.02	255
40.301.20	256	40.330.12	261	40.420.03	255
40.302.06	256	40.330.14	261	40.421.01	255
40.302.08	256	40.330.16	261	40.421.02	255
40.302.10	256	40.330.18	261	40.421.03	255
40.302.12	256	40.330.20	261	40.422.01	255
40.302.14	256	40.330.25	261	40.422.02	255

Artikelnummer Article No.	Seite Page	Artikelnummer Article No.	Seite Page	Artikelnummer Article No.	Seite Page
40.422.03	255	40.442.14	247	40.445.08.3	249
40.430.02	262	40.442.14.3	249	40.445.08.37	249
40.430.03	262	40.442.14.37	249	40.445.10.3	249
40.430.04	262	40.442.16	247	40.445.10.37	249
40.440.03	247	40.442.16.3	249	40.445.12.3	249
40.440.03.1	247	40.442.16.37	249	40.445.12.37	249
40.440.04	247	40.442.18	247	40.445.14.3	249
40.440.04.1	247	40.442.18.3	249	40.445.14.37	249
40.440.05	247	40.442.18.37	249	40.445.16.3	249
40.440.05.1	247	40.442.20	247	40.445.16.37	249
40.440.06	247	40.442.20.3	249	40.445.18.3	249
40.440.06.2	247	40.442.20.37	249	40.445.18.37	249
40.440.06.7	247	40.442.25	247	40.445.20.3	249
40.440.08	247	40.442.25.3	249	40.445.20.37	249
40.440.08.2	247	40.442.25.37	249	40.445.25.3	249
40.440.08.7	247	40.442.32.3	249	40.445.25.37	249
40.440.10	247	40.442.32.37	249	40.445.32.3	249
40.440.10.2	247	40.444.03.1	247	40.445.32.37	249
40.440.10.7	247	40.444.04.1	247	40.446.06	247
40.440.12	247	40.444.05.1	247	40.446.08	247
40.440.12.2	247	40.444.06	247	40.446.10	247
40.440.12.7	247	40.444.06.3	249	40.446.12	247
40.440.14	247	40.444.06.37	249	40.446.14	247
40.440.14.2	247	40.444.08	247	40.446.16	247
40.440.14.7	247	40.444.08.3	249	40.446.18	247
40.440.16	247	40.444.08.37	249	40.446.20	247
40.440.16.2	247	40.444.10	247	40.446.25	247
40.440.16.7	247	40.444.10.3	249	40.447.03.1	247
40.440.18	247	40.444.10.37	249	40.447.03.10	248
40.440.18.2	247	40.444.12	247	40.447.04.1	247
40.440.18.7	247	40.444.12.3	249	40.447.04.10	248
40.440.20	247	40.444.12.37	249	40.447.05.1	247
40.440.20.2	247	40.444.14	247	40.447.05.10	248
40.440.20.7	247	40.444.14.3	249	40.447.06	247
40.440.25	247	40.444.14.37	249	40.447.06.10	248
40.440.25.2	247	40.444.16	247	40.447.08	247
40.440.25.7	247	40.444.16.3	249	40.447.08.10	248
40.440.32	247	40.444.16.37	249	40.447.10	247
40.440.32.2	247	40.444.18	247	40.447.10.10	248
40.440.32.7	247	40.444.18.3	249	40.447.12	247
40.442.06	247	40.444.18.37	249	40.447.12.10	248
40.442.06.3	249	40.444.20	247	40.447.14	247
40.442.06.37	249	40.444.20.3	249	40.447.16	247
40.442.08	247	40.444.20.37	249	40.447.18	247
40.442.08.3	249	40.444.25	247	40.447.20	247
40.442.08.37	249	40.444.25.3	249	40.447.25	247
40.442.10	247	40.444.25.37	249	40.447.32	247
40.442.10.3	249	40.444.32	247	40.472.03.8	251
40.442.10.37	249	40.444.32.3	249	40.472.04.8	251
40.442.12	247	40.444.32.37	249	40.472.05.8	251
40.442.12.3	249	40.445.06.3	249	40.472.06.8	251
40.442.12.37	249	40.445.06.37	249	40.472.08.8	251

Artikelnummer Article No.	Seite Page	Artikelnummer Article No.	Seite Page	Artikelnummer Article No.	Seite Page
40.472.10.8	251	40.487.10	250	40.520.16.3.HP	309
40.472.12.8	251	40.487.12	250	40.520.20	307
40.474.03.8	251	40.487.16	250	40.520.25	307
40.474.04.8	251	40.490.DL10	201	40.520.25.3	308
40.474.05.8	251	40.490.DL12	201	40.520.25.3.HP	309
40.474.06.8	251	40.490.DL16	201	40.520.32	307
40.474.08.8	251	40.490.DL20	201	40.520.32.3	308
40.474.10.8	251	40.490.DL25	201	40.520.32.3.HP	309
40.474.12.8	251	40.490.DL32	201	40.520.40	307
40.476.03.8	251	40.4H10.06	257	40.521.16	307
40.476.04.8	251	40.4H10.08	257	40.521.16.3	308
40.476.05.8	251	40.4H10.10	257	40.521.16.3.HP	309
40.476.06.8	251	40.4H10.12	257	40.521.20	307
40.476.08.8	251	40.4H10.14	257	40.521.25	307
40.476.10.8	251	40.4H10.16	257	40.521.25.3	308
40.476.12.8	251	40.4H10.18	257	40.521.25.3.HP	309
40.477.03	250	40.4H10.20	257	40.521.32	307
40.477.04	250	40.4H10.20.3	258	40.521.32.3	308
40.477.05	250	40.4H10.25	257	40.521.32.3.HP	309
40.477.06	250	40.4H10.32	257	40.521.40	307
40.477.08	250	40.4H10.32.3	258	40.522.16	307
40.477.10	250	40.500.06	311	40.522.16.3	308
40.477.12	250	40.500.08	311	40.522.16.3.HP	309
40.482.03.8	251	40.500.10	311	40.522.20	307
40.482.04.8	251	40.500.12	311	40.522.25	307
40.482.05.8	251	40.500.14	311	40.522.25.3	308
40.482.06.8	251	40.500.16	311	40.522.25.3.HP	309
40.482.08.8	251	40.500.18	311	40.522.32	307
40.482.10.8	251	40.500.20	311	40.522.32.3	308
40.482.12.8	251	40.500.25	311	40.522.32.3.HP	309
40.482.16.8	251	40.500.32	311	40.522.40	307
40.484.03.8	251	40.501.06	311	40.540.16	315
40.484.04.8	251	40.501.08	311	40.540.22	315
40.484.05.8	251	40.501.10	311	40.540.27	315
40.484.06.8	251	40.501.12	311	40.540.32	315
40.484.08.8	251	40.501.16	311	40.540.40	315
40.484.10.8	251	40.501.20	311	40.541.16	315
40.484.12.8	251	40.502.06	311	40.541.22	315
40.484.16.8	251	40.502.08	311	40.541.27	315
40.486.03.8	251	40.502.10	311	40.541.32	315
40.486.04.8	251	40.502.12	311	40.542.16	315
40.486.05.8	251	40.502.16	311	40.542.22	315
40.486.06.8	251	40.502.20	311	40.542.27	315
40.486.08.8	251	40.502.25	311	40.550.16.KKB	314
40.486.10.8	251	40.502.32	311	40.550.22.KKB	314
40.486.12.8	251	40.505.16	311	40.550.27.KKB	314
40.486.16.8	251	40.505.18	311	40.550.32.KKB	314
40.487.03	250	40.505.20	311	40.550.40.KKB	314
40.487.04	250	40.505.25	311	40.551.22.KKB	314
40.487.05	250	40.505.32	311	40.551.27.KKB	314
40.487.06	250	40.520.16	307	40.580.01	317
40.487.08	250	40.520.16.3	308	40.580.02	317

Artikelnummer Article No.	Seite Page	Artikelnummer Article No.	Seite Page	Artikelnummer Article No.	Seite Page
40.580.03	317	40.642.10	304	40.645.10.37	305
40.580.04	317	40.642.10.3	305	40.645.12.3	305
40.620.01	310	40.642.10.37	305	40.645.12.37	305
40.620.02	310	40.642.12	304	40.645.14.3	305
40.620.03	310	40.642.12.3	305	40.645.14.37	305
40.621.01	310	40.642.12.37	305	40.645.16.3	305
40.621.02	310	40.642.14	304	40.645.16.37	305
40.621.03	310	40.642.14.3	305	40.645.18.3	305
40.630.01	316	40.642.14.37	305	40.645.18.37	305
40.630.02	316	40.642.16	304	40.645.20.3	305
40.630.03	316	40.642.16.3	305	40.645.20.37	305
40.630.04	316	40.642.16.37	305	40.645.25.3	305
40.640.03	304	40.642.18	304	40.645.25.37	305
40.640.03.1	304	40.642.18.3	305	40.645.32.3	305
40.640.04	304	40.642.18.37	305	40.645.32.37	305
40.640.04.1	304	40.642.20	304	40.646.06	304
40.640.05	304	40.642.20.3	305	40.646.08	304
40.640.05.1	304	40.642.20.37	305	40.646.10	304
40.640.06	304	40.642.25	304	40.646.12	304
40.640.06.2	304	40.644.03.1	304	40.646.14	304
40.640.06.7	304	40.644.04.1	304	40.646.16	304
40.640.08	304	40.644.05.1	304	40.646.18	304
40.640.08.2	304	40.644.06	304	40.646.20	304
40.640.08.7	304	40.644.06.3	305	40.646.25	304
40.640.10	304	40.644.06.37	305	40.647.03.1	304
40.640.10.2	304	40.644.08	304	40.647.04.1	304
40.640.10.7	304	40.644.08.3	305	40.647.05.1	304
40.640.12	304	40.644.08.37	305	40.647.06	304
40.640.12.2	304	40.644.10	304	40.647.08	304
40.640.12.7	304	40.644.10.3	305	40.647.10	304
40.640.14	304	40.644.10.37	305	40.647.12	304
40.640.14.2	304	40.644.12	304	40.647.14	304
40.640.14.7	304	40.644.12.3	305	40.647.16	304
40.640.16	304	40.644.12.37	305	40.647.18	304
40.640.16.2	304	40.644.14	304	40.647.20	304
40.640.16.7	304	40.644.14.3	305	40.647.25	304
40.640.18	304	40.644.14.37	305	40.647.32	304
40.640.18.7	304	40.644.16	304	40.672.03.8	306
40.640.20	304	40.644.16.3	305	40.672.04.8	306
40.640.20.2	304	40.644.16.37	305	40.672.05.8	306
40.640.20.7	304	40.644.18	304	40.672.06.8	306
40.640.25	304	40.644.18.3	305	40.672.08.8	306
40.640.25.2	304	40.644.18.37	305	40.672.10.8	306
40.640.25.7	304	40.644.20	304	40.672.12.8	306
40.640.32	304	40.644.20.3	305	40.674.03.8	306
40.640.32.7	304	40.644.20.37	305	40.674.04.8	306
40.642.06	304	40.644.25	304	40.674.05.8	306
40.642.06.3	305	40.645.06.3	305	40.674.06.8	306
40.642.06.37	305	40.645.06.37	305	40.674.08.8	306
40.642.08	304	40.645.08.3	305	40.674.10.8	306
40.642.08.3	305	40.645.08.37	305	40.674.12.8	306
40.642.08.37	305	40.645.10.3	305	40.676.03.8	306

Artikelnummer Article No.	Seite Page	Artikelnummer Article No.	Seite Page	Artikelnummer Article No.	Seite Page
40.676.04.8	306	40P.520.32.3.HP	344	40P.642.14	340
40.676.05.8	306	40P.521.16.3	343	40P.642.14.3	341
40.676.06.8	306	40P.521.16.3.HP	344	40P.642.16	340
40.676.08.8	306	40P.521.25.3	343	40P.642.16.3	341
40.676.10.8	306	40P.521.25.3.HP	344	40P.642.16.37	341
40.676.12.8	306	40P.521.32.3	343	40P.642.18	340
40.682.03.8	306	40P.521.32.3.HP	344	40P.642.18.3	341
40.682.04.8	306	40P.522.16.3	343	40P.642.20	340
40.682.05.8	306	40P.522.16.3.HP	344	40P.642.20.3	341
40.682.06.8	306	40P.522.25.3	343	40P.642.20.37	341
40.682.08.8	306	40P.522.25.3.HP	344	40P.642.25	340
40.682.10.8	306	40P.522.32.3	343	40P.644.06	340
40.682.12.8	306	40P.522.32.3.HP	344	40P.644.06.3	341
40.682.16.8	306	40P.527.16.3	343	40P.644.08	340
40.684.03.8	306	40P.527.16.3.HP	344	40P.644.08.3	341
40.684.04.8	306	40P.527.25.3	343	40P.644.10	340
40.684.05.8	306	40P.527.25.3.HP	344	40P.644.10.3	341
40.684.06.8	306	40P.527.32.3	343	40P.644.12	340
40.684.08.8	306	40P.527.32.3.HP	344	40P.644.12.3	341
40.684.10.8	306	40P.640.03	340	40P.644.12.37	341
40.684.12.8	306	40P.640.03.1	340	40P.644.14	340
40.684.16.8	306	40P.640.04	340	40P.644.14.3	341
40.686.03.8	306	40P.640.04.1	340	40P.644.16	340
40.686.04.8	306	40P.640.05	340	40P.644.16.3	341
40.686.05.8	306	40P.640.05.1	340	40P.644.16.37	341
40.686.06.8	306	40P.640.06	340	40P.644.18	340
40.686.08.8	306	40P.640.06.2	340	40P.644.18.3	341
40.686.10.8	306	40P.640.08	340	40P.644.20	340
40.686.12.8	306	40P.640.08.2	340	40P.644.20.3	341
40.686.16.8	306	40P.640.10	340	40P.644.20.37	341
40.690.DL10	203	40P.640.10.2	340	40P.644.25	340
40.690.DL12	203	40P.640.12	340	40P.645.06.3	341
40.690.DL16	203	40P.640.12.2	340	40P.645.08.3	341
40.690.DL20	203	40P.640.14	340	40P.645.10.3	341
40.690.DL25	203	40P.640.14.2	340	40P.645.12.3	341
40.690.DL32	203	40P.640.16	340	40P.645.12.37	341
40.6H10.06	312	40P.640.16.2	340	40P.645.14.3	341
40.6H10.08	312	40P.640.18	340	40P.645.16.3	341
40.6H10.10	312	40P.640.20	340	40P.645.16.37	341
40.6H10.12	312	40P.640.20.2	340	40P.645.18.3	341
40.6H10.14	312	40P.640.25	340	40P.645.20.3	341
40.6H10.16	312	40P.640.25.2	340	40P.645.20.37	341
40.6H10.18	312	40P.640.32	340	40P.645.25.3	341
40.6H10.20	312	40P.642.06	340	40P.645.25.37	341
40.6H10.20.3	313	40P.642.06.3	341	40P.645.32.3	341
40.6H10.25	312	40P.642.08	340	40P.645.32.37	341
40.6H10.32	312	40P.642.08.3	341	40P.672.03.8	342
40P.520.16.3	343	40P.642.10	340	40P.672.04.8	342
40P.520.16.3.HP	344	40P.642.10.3	341	40P.672.05.8	342
40P.520.25.3	343	40P.642.12	340	40P.672.06.8	342
40P.520.25.3.HP	344	40P.642.12.3	341	40P.672.08.8	342
40P.520.32.3	343	40P.642.12.37	341	40P.672.10.8	342

Sortierung 1.) numerisch und 2.) alphabetisch aufsteigend
Sorted ascendingly in 1) numerical and 2) alphabetical order

Artikelnummer Article No.	Seite Page	Artikelnummer Article No.	Seite Page	Artikelnummer Article No.	Seite Page
40P.672.12.8	342	50.302.14	277	50.322.25.3	274
40P.674.03.8	342	50.302.16	277	50.322.25.3.HP	275
40P.674.04.8	342	50.302.18	277	50.322.32	273
40P.674.05.8	342	50.302.20	277	50.322.32.3	274
40P.674.06.8	342	50.302.25	277	50.322.32.3.HP	275
40P.674.08.8	342	50.302.32	277	50.322.40	273
40P.674.10.8	342	50.302.40	277	50.324.16.3	274
40P.674.12.8	342	50.304.06	277	50.324.16.3.HP	275
40P.682.03.8	342	50.304.08	277	50.324.25.3	274
40P.682.04.8	342	50.304.10	277	50.324.25.3.HP	275
40P.682.05.8	342	50.304.12	277	50.324.32.3	274
40P.682.06.8	342	50.304.14	277	50.324.32.3.HP	275
40P.682.08.8	342	50.304.16	277	50.326.16	273
40P.682.10.8	342	50.304.18	277	50.326.25	273
40P.682.12.8	342	50.304.20	277	50.326.32	273
40P.682.16.8	342	50.304.25	277	50.326.40	273
40P.684.03.8	342	50.304.32	277	50.330.06	282
40P.684.04.8	342	50.304.40	277	50.330.08	282
40P.684.05.8	342	50.306.06	277	50.330.10	282
40P.684.06.8	342	50.306.08	277	50.330.12	282
40P.684.08.8	342	50.306.10	277	50.330.14	282
40P.684.10.8	342	50.306.12	277	50.330.16	282
40P.684.12.8	342	50.306.14	277	50.330.18	282
40P.684.16.8	342	50.306.16	277	50.330.20	282
50.300.06	277	50.306.18	277	50.330.25	282
50.300.08	277	50.306.20	277	50.330.32	282
50.300.10	277	50.320.16	273	50.330.40	282
50.300.10.2	277	50.320.16.3	274	50.340.16	281
50.300.12	277	50.320.16.3.HP	275	50.340.22	281
50.300.12.2	277	50.320.20	273	50.340.27	281
50.300.14	277	50.320.25	273	50.340.32	281
50.300.16	277	50.320.25.3	274	50.340.40	281
50.300.16.2	277	50.320.25.3.HP	275	50.340.50	281
50.300.18	277	50.320.32	273	50.341.16	281
50.300.20	277	50.320.32.3	274	50.341.22	281
50.300.20.2	277	50.320.32.3.HP	275	50.341.27	281
50.300.25	277	50.320.40	273	50.341.32	281
50.300.32	277	50.321.16	273	50.341.40	281
50.300.40	277	50.321.16.3	274	50.341.50	281
50.301.06	277	50.321.16.3.HP	275	50.342.16	281
50.301.08	277	50.321.20	273	50.342.22	281
50.301.10	277	50.321.25	273	50.342.27	281
50.301.12	277	50.321.25.3	274	50.342.32	281
50.301.14	277	50.321.25.3.HP	275	50.342.40	281
50.301.16	277	50.321.32	273	50.342.50	281
50.301.18	277	50.321.32.3	274	50.344.16	281
50.301.20	277	50.321.32.3.HP	275	50.344.22	281
50.301.25	277	50.321.40	273	50.344.27	281
50.302.06	277	50.322.16	273	50.344.32	281
50.302.08	277	50.322.16.3	274	50.344.40	281
50.302.10	277	50.322.16.3.HP	275	50.346.16	281
50.302.12	277	50.322.25	273	50.346.22	281

Artikelnummer Article No.	Seite Page	Artikelnummer Article No.	Seite Page	Artikelnummer Article No.	Seite Page
50.346.27	281	50.440.12.3	270	50.442.25.37	270
50.346.32	281	50.440.12.37	270	50.442.32	268
50.346.40	281	50.440.14	268	50.444.06	268
50.346.50	281	50.440.14.2	268	50.444.08	268
50.350.22.KKB	280	50.440.14.3	270	50.444.10	268
50.350.27.KKB	280	50.440.14.37	270	50.444.12	268
50.350.32.KKB	280	50.440.16	268	50.444.14	268
50.350.40.KKB	280	50.440.16.2	268	50.444.16	268
50.350.50.KKB	280	50.440.16.3	270	50.444.18	268
50.350.60.KKB	280	50.440.16.37	270	50.444.20	268
50.351.22.KKB	280	50.440.16.6	271	50.444.25	268
50.351.27.KKB	280	50.440.16.67	271	50.444.32	268
50.351.32.KKB	280	50.440.18	268	50.446.06	268
50.351.40.KKB	280	50.440.18.2	268	50.446.06.3	270
50.352.22.KKB	280	50.440.18.3	270	50.446.06.37	270
50.352.27.KKB	280	50.440.18.37	270	50.446.08	268
50.352.32.KKB	280	50.440.20	268	50.446.08.3	270
50.352.40.KKB	280	50.440.20.2	268	50.446.08.37	270
50.360.40	288	50.440.20.3	270	50.446.10	268
50.370.03	286	50.440.20.37	270	50.446.10.3	270
50.380.02	284	50.440.25	268	50.446.10.37	270
50.380.03	284	50.440.25.2	268	50.446.12	268
50.380.04	284	50.440.25.3	270	50.446.12.3	270
50.390.95	285	50.440.25.37	270	50.446.12.37	270
50.400.16	289	50.440.32	268	50.446.14	268
50.411.13	287	50.440.32.2	268	50.446.14.3	270
50.420.01	276	50.442.06	268	50.446.14.37	270
50.420.02	276	50.442.06.3	270	50.446.16	268
50.420.03	276	50.442.06.37	270	50.446.16.3	270
50.421.01	276	50.442.08	268	50.446.16.37	270
50.421.02	276	50.442.08.3	270	50.446.18	268
50.421.03	276	50.442.08.37	270	50.446.18.3	270
50.422.01	276	50.442.10	268	50.446.18.37	270
50.422.02	276	50.442.10.3	270	50.446.20	268
50.422.03	276	50.442.10.37	270	50.446.20.3	270
50.430.02	283	50.442.12	268	50.446.20.37	270
50.430.03	283	50.442.12.3	270	50.446.25	268
50.430.04	283	50.442.12.37	270	50.446.25.3	270
50.440.06	268	50.442.14	268	50.446.25.37	270
50.440.06.2	268	50.442.14.3	270	50.446.32	268
50.440.06.3	270	50.442.14.37	270	50.447.03.10	269
50.440.06.37	270	50.442.16	268	50.447.04.10	269
50.440.08	268	50.442.16.3	270	50.447.05.10	269
50.440.08.2	268	50.442.16.37	270	50.447.06	268
50.440.08.3	270	50.442.18	268	50.447.06.10	269
50.440.08.37	270	50.442.18.3	270	50.447.08	268
50.440.10	268	50.442.18.37	270	50.447.08.10	269
50.440.10.2	268	50.442.20	268	50.447.10	268
50.440.10.3	270	50.442.20.3	270	50.447.10.10	269
50.440.10.37	270	50.442.20.37	270	50.447.12	268
50.440.12	268	50.442.25	268	50.447.12.10	269
50.440.12.2	268	50.442.25.3	270	50.447.14	268

Sortierung 1.) numerisch und 2.) alphabetisch aufsteigend
Sorted ascendingly in 1) numerical and 2) alphabetical order

Artikelnummer Article No.	Seite Page	Artikelnummer Article No.	Seite Page	Artikelnummer Article No.	Seite Page
50.447.16	268	50.486.08.8	272	50.521.20	321
50.447.18	268	50.490.DL10	202	50.521.25	321
50.447.20	268	50.490.DL12	202	50.521.32	321
50.447.25	268	50.490.DL16	202	50.521.40	321
50.447.32	268	50.490.DL20	202	50.522.16	321
50.450.16.6	271	50.490.DL25	202	50.522.16.3	322
50.450.16.67	271	50.490.DL32	202	50.522.16.3.HP	323
50.450.20.6	271	50.4H10.06	278	50.522.25	321
50.450.20.67	271	50.4H10.08	278	50.522.25.3	322
50.450.25.6	271	50.4H10.10	278	50.522.25.3.HP	323
50.450.25.67	271	50.4H10.12	278	50.522.32	321
50.450.32.6	271	50.4H10.14	278	50.522.32.3	322
50.450.32.67	271	50.4H10.16	278	50.522.32.3.HP	323
50.450.40.6	271	50.4H10.18	278	50.522.40	321
50.450.40.67	271	50.4H10.20	278	50.524.16.3	322
50.450.50.6	271	50.4H10.20.3	279	50.524.16.3.HP	323
50.450.50.67	271	50.4H10.25	278	50.524.25.3	322
50.452.16.6	271	50.4H10.32	278	50.524.25.3.HP	323
50.452.16.67	271	50.4H10.32.3	279	50.524.32.3	322
50.452.20.6	271	50.500.06	325	50.524.32.3.HP	323
50.452.20.67	271	50.500.08	325	50.540.16	329
50.452.25.6	271	50.500.10	325	50.540.22	329
50.452.25.67	271	50.500.12	325	50.540.27	329
50.452.32.6	271	50.500.16	325	50.540.32	329
50.452.32.67	271	50.500.20	325	50.540.40	329
50.452.40.6	271	50.500.25	325	50.541.16	329
50.452.40.67	271	50.500.32	325	50.541.22	329
50.452.50.6	271	50.500.40	325	50.541.27	329
50.452.50.67	271	50.501.10	325	50.541.32	329
50.456.16.6	271	50.501.12	325	50.541.40	329
50.456.16.67	271	50.501.16	325	50.542.16	329
50.456.20.6	271	50.501.20	325	50.542.22	329
50.456.20.67	271	50.502.06	325	50.542.27	329
50.456.25.6	271	50.502.08	325	50.542.32	329
50.456.25.67	271	50.502.10	325	50.542.40	329
50.456.32.6	271	50.502.12	325	50.550.22.KKB	328
50.456.32.67	271	50.502.16	325	50.550.27.KKB	328
50.456.40.6	271	50.502.20	325	50.550.32.KKB	328
50.456.40.67	271	50.502.25	325	50.550.40.KKB	328
50.456.50.6	271	50.502.32	325	50.551.22.KKB	328
50.456.50.67	271	50.520.16	321	50.551.27.KKB	328
50.472.06.8	272	50.520.16.3	322	50.551.32.KKB	328
50.472.08.8	272	50.520.16.3.HP	323	50.580.02	331
50.474.06.8	272	50.520.20	321	50.580.03	331
50.474.08.8	272	50.520.25	321	50.580.04	331
50.476.06.8	272	50.520.25.3	322	50.590.95	332
50.476.08.8	272	50.520.25.3.HP	323	50.620.02	324
50.482.06.8	272	50.520.32	321	50.620.03	324
50.482.08.8	272	50.520.32.3	322	50.621.02	324
50.484.06.8	272	50.520.32.3.HP	323	50.622.01	324
50.484.08.8	272	50.520.40	321	50.622.02	324
50.486.06.8	272	50.521.16	321	50.630.02	330

Artikelnummer Article No.	Seite Page	Artikelnummer Article No.	Seite Page	Artikelnummer Article No.	Seite Page
50.630.03	330	50.642.18.37	319	50.647.18	318
50.630.04	330	50.642.20	318	50.647.20	318
50.640.06	318	50.642.20.3	319	50.647.25	318
50.640.06.3	319	50.642.20.37	319	50.647.32	318
50.640.06.37	319	50.642.25	318	50.650.16.6	320
50.640.08	318	50.642.25.3	319	50.650.16.67	320
50.640.08.3	319	50.642.25.37	319	50.650.20.6	320
50.640.08.37	319	50.642.32	318	50.650.20.67	320
50.640.10	318	50.644.06	318	50.650.25.6	320
50.640.10.3	319	50.644.08	318	50.650.25.67	320
50.640.10.37	319	50.644.10	318	50.650.32.6	320
50.640.12	318	50.644.12	318	50.650.32.67	320
50.640.12.3	319	50.644.14	318	50.650.40.6	320
50.640.12.37	319	50.644.16	318	50.650.40.67	320
50.640.14	318	50.644.18	318	50.650.50.6	320
50.640.14.3	319	50.644.20	318	50.650.50.67	320
50.640.14.37	319	50.644.25	318	50.652.16.6	320
50.640.16	318	50.644.32	318	50.652.16.67	320
50.640.16.3	319	50.646.06	318	50.652.20.6	320
50.640.16.37	319	50.646.06.3	319	50.652.20.67	320
50.640.16.6	320	50.646.06.37	319	50.652.25.6	320
50.640.16.67	320	50.646.08	318	50.652.25.67	320
50.640.18	318	50.646.08.3	319	50.652.32.6	320
50.640.18.3	319	50.646.08.37	319	50.652.32.67	320
50.640.18.37	319	50.646.10	318	50.652.40.6	320
50.640.20	318	50.646.10.3	319	50.652.40.67	320
50.640.20.3	319	50.646.10.37	319	50.652.50.6	320
50.640.20.37	319	50.646.12	318	50.652.50.67	320
50.640.25	318	50.646.12.3	319	50.656.16.6	320
50.640.25.3	319	50.646.12.37	319	50.656.16.67	320
50.640.25.37	319	50.646.14	318	50.656.20.6	320
50.640.32	318	50.646.14.3	319	50.656.20.67	320
50.642.06	318	50.646.14.37	319	50.656.25.6	320
50.642.06.3	319	50.646.16	318	50.656.25.67	320
50.642.06.37	319	50.646.16.3	319	50.656.32.6	320
50.642.08	318	50.646.16.37	319	50.656.32.67	320
50.642.08.3	319	50.646.18	318	50.656.40.6	320
50.642.08.37	319	50.646.18.3	319	50.656.40.67	320
50.642.10	318	50.646.18.37	319	50.656.50.6	320
50.642.10.3	319	50.646.20	318	50.656.50.67	320
50.642.10.37	319	50.646.20.3	319	50.6H10.06	326
50.642.12	318	50.646.20.37	319	50.6H10.08	326
50.642.12.3	319	50.646.25	318	50.6H10.10	326
50.642.12.37	319	50.646.25.3	319	50.6H10.12	326
50.642.14	318	50.646.25.37	319	50.6H10.14	326
50.642.14.3	319	50.646.32	318	50.6H10.16	326
50.642.14.37	319	50.647.06	318	50.6H10.18	326
50.642.16	318	50.647.08	318	50.6H10.20	326
50.642.16.3	319	50.647.10	318	50.6H10.20.3	327
50.642.16.37	319	50.647.12	318	50.6H10.25	326
50.642.18	318	50.647.14	318	50.6H10.32	326
50.642.18.3	319	50.647.16	318	50.6H10.32.3	327

Sortierung 1.) numerisch und 2.) alphabetisch aufsteigend
Sorted ascendingly in 1) numerical and 2) alphabetical order

Artikelnummer Article No.	Seite Page	Artikelnummer Article No.	Seite Page	Artikelnummer Article No.	Seite Page
50P.520.16.3	345	75.120.DL12.1	190	75.202.DL12.1	193
50P.520.16.3.HP	346	75.121.DL12	190	75.202.DL16	193
50P.520.25.3	345	75.121.DL12.1	190	75.202.DL16.1	193
50P.520.25.3.HP	346	75.122.DL10	193	75.202.DL20	191
50P.520.32.3	345	75.122.DL10.1	193	75.202.DL20.1	191
50P.520.32.3.HP	346	75.122.DL12	191	75.209.DL10.4.XXX.XXX	194
50P.522.16.3	345	75.122.DL12.1	191	75.209.DL12.4.XXX.XXX	194
50P.522.16.3.HP	346	75.129.DL10.4.XXX.XXX	194	75.209.DL16.4.XXX.XXX	194
50P.522.25.3	345	75.129.DL12.4.XXX.XXX	194	75.209.DL20.4.XXX.XXX	194
50P.522.25.3.HP	346	75.129.DL12.5.070.030	195	75.209.DL20.5.090.045	195
50P.522.32.3	345	75.129.DL12.5.093.045	195	75.209.DL20.5.125.075	195
50P.522.32.3.HP	346	75.129.DL12.5.180.006	195	75.209.DL20.5.260.010	195
50P.524.16.3	345	75.129.DL12.5.XXX.XXX	195	75.209.DL20.5.XXX.XXX	195
50P.524.16.3.HP	346	75.160.DL10	192	75.250.DL16	192
50P.524.25.3	345	75.160.DL10.1	192	75.250.DL16.1	192
50P.524.25.3.HP	346	75.160.DL10.82	197	75.250.DL16.82	197
50P.524.32.3	345	75.160.DL10.9	196	75.250.DL20	192
50P.524.32.3.HP	346	75.160.DL12	192	75.250.DL20.1	192
70.121.0300	515	75.160.DL12.1	192	75.250.DL20.9	196
70.121.0400	515	75.160.DL12.9	196	75.250.DL25	190
70.121.0500	515	75.160.DL16	190	75.250.DL25.1	190
70.121.0600	515	75.160.DL16.1	190	75.251.DL25	190
70.121.0800	515	75.161.DL16	190	75.251.DL25.1	190
70.121.1/2z	515	75.161.DL16.1	190	75.252.DL16	193
70.121.1/4z	515	75.162.DL10	193	75.252.DL16.1	193
70.121.1000	515	75.162.DL10.1	193	75.252.DL20	193
70.121.1200	515	75.162.DL12	193	75.252.DL20.1	193
70.121.1400	515	75.162.DL12.1	193	75.252.DL25	191
70.121.1600	515	75.162.DL16	191	75.252.DL25.1	191
70.121.1800	515	75.162.DL16.1	191	75.259.DL10.4.XXX.XXX	194
70.121.2000	515	75.169.DL10.4.XXX.XXX	194	75.259.DL12.4.XXX.XXX	194
70.121.3/4z	515	75.169.DL12.4.XXX.XXX	194	75.259.DL16.4.XXX.XXX	194
70.121.3/8z	515	75.169.DL16.4.XXX.XXX	194	75.259.DL20.4.XXX.XXX	194
70.121.5/8z	515	75.169.DL16.5.090.042	195	75.259.DL25.4.XXX.XXX	194
70.129.001	515	75.169.DL16.5.108.060	195	75.259.DL25.5.120.050	195
75.000.DL10	208	75.169.DL16.5.240.008	195	75.259.DL25.5.165.09375	195
75.000.DL12	208	75.169.DL16.5.XXX.XXX	195	75.259.DL25.5.260.0125	195
75.000.DL16	208	75.200.DL10	192	75.259.DL25.5.XXX.XXX	195
75.000.DL20	208	75.200.DL10.1	192	75.320.DL20.82	197
75.000.DL25	208	75.200.DL12	192	75.320.DL25	192
75.000.DL32	208	75.200.DL12.1	192	75.320.DL25.1	192
75.100.DL10	190	75.200.DL12.82	197	75.320.DL32	190
75.100.DL10.1	190	75.200.DL16	192	75.320.DL32.1	190
75.102.DL10	191	75.200.DL16.1	192	75.321.DL32	190
75.102.DL10.1	191	75.200.DL16.9	196	75.321.DL32.1	190
75.109.DL10.4.XXX.XXX	194	75.200.DL20	190	75.322.DL25	193
75.109.DL10.5.0775.0375	195	75.200.DL20.1	190	75.322.DL25.1	193
75.109.DL10.5.150.005	195	75.201.DL20	190	75.322.DL32	191
75.109.DL10.5.XXX.XXX	195	75.201.DL20.1	190	75.322.DL32.1	191
75.120.DL10	192	75.202.DL10	193	75.329.DL10.4.XXX.XXX	194
75.120.DL10.1	192	75.202.DL10.1	193	75.329.DL12.4.XXX.XXX	194
75.120.DL12	190	75.202.DL12	193	75.329.DL16.4.XXX.XXX	194

Sortierung 1.) numerisch und 2.) alphabetisch aufsteigend
Sorted ascendingly in 1) numerical and 2) alphabetical order

Artikelnummer Article No.	Seite Page	Artikelnummer Article No.	Seite Page	Artikelnummer Article No.	Seite Page
75.329.DL20.4.XXX.XXX	194	76.200.16	759	78.161.06.1	729
75.329.DL25.4.XXX.XXX	194	76.200.16.2	760	78.200.05.1	729
75.329.DL32.4.XXX.XXX	194	76.320.06	759	78.200.05.2	728
75.329.DL32.5.130.070	195	76.320.06.2	760	78.200.06	728
75.329.DL32.5.180.120	195	76.320.08	759	78.200.06.1	729
75.329.DL32.5.260.016	195	76.320.08.2	760	78.200.08	728
75.329.DL32.5.XXX.XXX	195	76.320.10	759	78.200.08.1	729
75.400.DL32	192	76.320.10.2	760	78.201.06.1	729
75.400.DL32.1	192	76.320.12	759	78.201.08.1	729
75.402.DL32	193	76.320.12.2	760	78.250.08	728
75.402.DL32.1	193	76.320.14	759	78.250.08.1	729
75.409.DL10.4.XXX.XXX	194	76.320.16	759	78.250.10	728
75.409.DL12.4.XXX.XXX	194	76.320.16.2	760	78.250.10.1	729
75.409.DL16.4.XXX.XXX	194	76.320.18	759	78.250.12	728
75.409.DL20.4.XXX.XXX	194	76.320.20	759	78.250.12.1	729
75.409.DL25.4.XXX.XXX	194	76.320.25	759	78.250.14	728
75.409.DL32.4.XXX.XXX	194	76.323.12.27	761	78.250.14.1	729
75.500.DL32	192	76.323.16.27	761	78.250.16	728
75.500.DL32.1	192	76.323.20.27	761	78.250.16.1	729
75.502.DL32	193	76.323.25.27	761	78.251.08.1	729
75.502.DL32.1	193	77.160.03	730	78.251.10.1	729
75.509.DL10.4.XXX.XXX	194	77.160.04	730	78.251.12.1	729
75.509.DL12.4.XXX.XXX	194	77.160.05	730	78.251.14.1	729
75.509.DL16.4.XXX.XXX	194	77.160.06	730	78.251.16.1	729
75.509.DL20.4.XXX.XXX	194	77.160.08	730	78.320.10	728
75.509.DL25.4.XXX.XXX	194	77.160.10	730	78.320.10.1	729
75.509.DL32.4.XXX.XXX	194	77.162.03	730	78.320.12	728
75.DL10.DL10.030	198	77.162.04	730	78.320.12.1	729
75.DL12.DL10.030	199	77.162.05	730	78.320.14	728
75.DL12.DL12.040	198	77.162.06	730	78.320.14.1	729
75.DL16.DL10.035	199	77.162.08	730	78.320.16	728
75.DL16.DL12.035	199	77.162.10	730	78.320.16.1	729
75.DL16.DL16.050	198	77.200.06	730	78.320.18	728
75.DL20.DL10.045	199	77.200.08	730	78.320.18.1	729
75.DL20.DL12.045	199	77.200.10	730	78.320.20	728
75.DL20.DL16.045	199	77.200.12	730	78.320.20.1	729
75.DL20.DL20.060	198	77.202.06	730	78.321.10.1	729
76.120.03	759	77.202.08	730	78.321.12.1	729
76.120.04	759	77.202.10	730	78.321.14.1	729
76.120.06	759	77.202.12	730	78.321.16.1	729
76.200.03	759	78.120.03.1	729	78.321.20.1	729
76.200.04	759	78.120.03.2	728	78.501.10.1	730
76.200.05	759	78.120.04.1	729	78.501.12.1	730
76.200.06	759	78.120.04.2	728	78.501.14.1	730
76.200.06.2	760	78.160.03.1	729	78.501.16.1	730
76.200.08	759	78.160.03.2	728	78.501.18.1	730
76.200.08.2	760	78.160.04.1	729	78.501.20.1	730
76.200.10	759	78.160.04.2	728	78.501.25.1	730
76.200.10.2	760	78.160.05.1	729	78.501.32.1	730
76.200.12	759	78.160.05.2	728	78.502.16	731
76.200.12.2	760	78.160.06	728	78.502.16.9	731
76.200.14	759	78.160.06.1	729	78.502.20	731

Artikelnummer Article No.	Seite Page	Artikelnummer Article No.	Seite Page	Artikelnummer Article No.	Seite Page
78.502.20.9	731	79.350.24	644	80.101.03NG.02	589
78.502.25	731	79.350.25	644	80.102.30	577
78.502.25.9	731	79.350.26	644	80.102.40	577
78.506.16	731	79.350.27	644	80.102.45	577
78.506.16.9	731	79.350.28	644	80.102.50	577
78.506.20	731	79.350.30	644	80.103.00	577
78.506.20.9	731	79.350.32	644	80.103.10	577
78.506.25	731	79.350.34	644	80.103.25	577
78.506.25.9	731	79.350.35	644	80.103.32	577
79.110.03	761	79.350.36	644	80.103.40	577
79.110.04	761	79.350.38	644	80.103.50	577
79.110.05	761	79.350.40	644	80.103.63	577
79.110.2.5	761	79.350.42	644	80.103.80	577
79.110.3.5	761	79.350.43	644	80.104.30	577
79.110.4.5	761	79.350.44	644	80.104.40	577
79.110.5.5	761	79.350.46	644	80.104.50	577
79.200.00	757	79.350.48	644	80.104.60	577
79.200.00.3	756	79.350.50	644	80.104.80	577
79.200.20	757	79.350.52	644	80.105.14.0	582
79.200.20.3	756	79.350.53	644	80.105.14.1.1	582
79.200.25	757	79.350.54	644	80.105.14.1.2	582
79.200.25.3	756	79.350.55	644	80.105.14.1.3	582
79.200.32	757	79.350.56	644	80.105.14.1.99	582
79.200.32.3	756	79.350.58	644	80.105.14.2.00	583
79.200.40	757	79.350.60	644	80.105.14.2.01	583
79.200.40.3	756	79.350.62	644	80.105.14.2.02	583
79.200.50	757	79.350.63	644	80.105.14.2.03	583
79.200.50.3	756	79.350.64	644	80.105.14.2.04	583
79.200.63	757	79.350.65	644	80.105.14.2.05	583
79.200.63.3	756	79.350.66	644	80.105.14.2.06	583
79.250.20	756	79.350.68	644	80.105.14.2.07	583
79.250.25	756	79.350.70	644	80.105.14.2.08	583
79.250.32	756	79.350.72	644	80.105.14.2.09	583
79.250.40	756	79.350.74	644	80.105.14.2.10	583
79.250.50	756	79.350.76	644	80.105.14.2.11	583
79.250.63	756	79.350.78	644	80.105.14.2.12	583
79.260.20	756	79.350.80	644	80.105.14.2.16	583
79.260.25	756	79.350.82	644	80.105.14.2.99	583
79.260.32	756	79.350.84	644	80.105.16.0	582
79.260.40	756	79.350.86	644	80.105.19.3.0	582
79.260.50	756	79.350.87	644	80.105.19.3.1	582
79.260.63	756	79.350.88	644	80.105.19.3.2	582
79.350.100	644	79.350.89	644	80.105.19.3.3	582
79.350.125	644	79.350.90	644	80.105.19.3.4	582
79.350.15	644	79.350.92	644	80.106.00.3	570
79.350.16	644	79.350.94	644	80.107.00	586
79.350.17	644	79.350.96	644	80.112.30	574
79.350.18	644	79.350.98	644	80.112.30	574
79.350.19	644	80.101.02NG.01	589	80.112.40	574
79.350.20	644	80.101.02NG.02	589	80.112.40	574
79.350.22	644	80.101.02NG.03	589	80.112.45	574
79.350.23	644	80.101.03NG	559	80.112.45	574

Artikelnummer Article No.	Seite Page	Artikelnummer Article No.	Seite Page	Artikelnummer Article No.	Seite Page
80.112.50	574	80.133.10	575	80.152.00	591
80.112.50	574	80.133.125	575	80.152.00.1	591
80.113.10	574	80.133.25	575	80.152.03	591
80.113.10	574	80.133.32	575	80.152.03.1	591
80.113.125	574	80.133.40	575	80.152.06	591
80.113.125	574	80.133.50	575	80.152.06.1	591
80.113.25	574	80.133.63	575	80.152.06.2	591
80.113.25	574	80.133.80	575	80.152.14	591
80.113.32	574	80.133.F63M	575	80.152.14.1	591
80.113.32	574	80.133.F80M	575	80.152.14.2	591
80.113.40	574	80.134.00NG	541	80.152.18.1	591
80.113.40	574	80.134.30	575	80.152.25	591
80.113.50	574	80.134.40	575	80.152.25.1	591
80.113.50	574	80.134.50	575	80.152.25.2	591
80.113.63	574	80.134.60	575	80.155.01	571
80.113.63	574	80.134.80	575	80.162.00	591
80.113.80	574	80.135.11	578	80.162.03	591
80.113.80	574	80.135.16	578	80.162.06	591
80.113.F63M	574	80.135.20	578	80.162.10	591
80.113.F63M	574	80.135.25	578	80.162.10.2	591
80.113.F80M	574	80.135.32	578	80.162.30	573
80.113.F80M	574	80.136.001	581	80.162.30.01	573
80.114.30	574	80.136.002	581	80.162.40.01	573
80.114.30	574	80.136.003	581	80.162.40.02	573
80.114.40	574	80.136.004	581	80.162.40.04	573
80.114.40	574	80.136.006	581	80.162.40.06	573
80.114.50	574	80.136.007	581	80.162.T15	573
80.114.50	574	80.136.240	581	80.163.25	573
80.114.60	574	80.136.310	581	80.163.32	573
80.114.60	574	80.136.325	581	80.163.40	573
80.114.80	574	80.136.332	581	80.163.50	573
80.114.80	574	80.136.340	581	80.163.63	573
80.114.KM63	574	80.136.350	581	80.164.00	531
80.114.KM63	574	80.136.363	581	80.164.02	531
80.115.00	534	80.136.440	581	80.165.00.3	531
80.116.00	534	80.136.450	581	80.165.01	531
80.117.00	534	80.137.ER11	579	80.165.20.3	557
80.123.00	580	80.137.ER16	579	80.166.00	531
80.123.01	580	80.137.ER20	579	80.166.03	531
80.123.02	580	80.137.ER25	579	80.166.04	531
80.123.03	580	80.137.ER32	579	80.166.05	531
80.123.04	580	80.151.00.01	589	80.166.06	531
80.124.00.8	570	80.151.10.01	589	80.166.08	531
80.124.04	570	80.151.10.41	591	80.166.10	531
80.125.00	580	80.151.10.41.1	591	80.166.12	531
80.126.00	586	80.151.10.42	591	80.167.C4	573
80.131.01	571	80.151.10.42.1	591	80.167.C5	573
80.131.02	572	80.151.30.10	545	80.167.C6	573
80.132.30	575	80.151.30.10S	567	80.168.ER11	573
80.132.40	575	80.151.30S	569	80.168.ER16	573
80.132.45	575	80.151.40.40	591	80.168.ER20	573
80.132.50	575	80.151.40.40.1	591	80.168.ER25	573

Artikelnummer Article No.	Seite Page	Artikelnummer Article No.	Seite Page	Artikelnummer Article No.	Seite Page
80.168.ER32	573	80.201.A80.00	628	80.201.HG04.20	642
80.172.30	576	80.201.C10.00	627	80.201.HG04.22	642
80.172.40	576	80.201.C3.00	627	80.201.HG04.25	642
80.172.45	576	80.201.C4.00	627	80.201.HG04.27	642
80.172.50	576	80.201.C5.00	627	80.201.HG04.30	642
80.173.10	576	80.201.C6.00	627	80.201.HG04.32	642
80.173.125	576	80.201.C8.00	627	80.201.HSA00.00	635
80.173.25	576	80.201.E10.00	628	80.201.HSA01.00	635
80.173.32	576	80.201.E25.00	628	80.201.HSA02.00	636
80.173.40	576	80.201.E32.00	628	80.201.HSA03.00	636
80.173.50	576	80.201.E32.02	629	80.201.HSA04.00	636
80.173.63	576	80.201.E40.00	628	80.201.HSA05.00	637
80.173.80	576	80.201.E40.02	629	80.201.HSA06.00	637
80.173.F63M	576	80.201.E50.00	628	80.201.HSM00.00	631
80.173.F80M	576	80.201.E50.02	629	80.201.HSM01.00	631
80.174.30	576	80.201.E63.00	628	80.201.HSM02.00	632
80.174.40	576	80.201.E63.02	629	80.201.HSM03.00	632
80.174.50	576	80.201.E80.00	628	80.201.HSM04.00	632
80.174.60	576	80.201.F63.00.M	628	80.201.HSM05.00	633
80.174.80	576	80.201.F80.00.M	628	80.201.HSM06.00	633
80.175.30	576	80.201.HG01.00	642	80.201.HSM07.00	633
80.175.40	576	80.201.HG01.02	642	80.201.HSM08.00	634
80.175.45	576	80.201.HG01.02.5	642	80.201.HSM09.00	634
80.175.50	576	80.201.HG01.02.6	642	80.201.HSZ00.15	631
80.185.00	562	80.201.HG01.03	642	80.201.HSZ00.15	635
80.185.01	563	80.201.HG01.03.5	642	80.201.HSZ00.15.5	631
80.188.00	567	80.201.HG01.04	642	80.201.HSZ00.15.5	635
80.188.40	559	80.201.HG01.04.5	642	80.201.HSZ00.16	631
80.201.140.01	627	80.201.HG01.05	642	80.201.HSZ00.16	635
80.201.150.01	627	80.201.HG01.05.5	642	80.201.HSZ00.16.5	631
80.201.330.01	627	80.201.HG01.05.6	642	80.201.HSZ00.16.5	635
80.201.330.01.IN	627	80.201.HG01.06	642	80.201.HSZ00.17	631
80.201.330.02	627	80.201.HG01.06.3	642	80.201.HSZ00.17	635
80.201.330.04	627	80.201.HG01.07	642	80.201.HSZ00.17.5	631
80.201.340.01	627	80.201.HG01.07.1	642	80.201.HSZ00.17.5	635
80.201.340.01.IN	627	80.201.HG01.08	642	80.201.HSZ00.18	631
80.201.340.02	627	80.201.HG01.08.1	642	80.201.HSZ00.18	635
80.201.340.04	627	80.201.HG01.09	642	80.201.HSZ00.18.5	631
80.201.340.06	627	80.201.HG01.09.25	642	80.201.HSZ00.18.5	635
80.201.345.01	627	80.201.HG02.00	642	80.201.HSZ00.19	631
80.201.345.02	627	80.201.HG02.10	642	80.201.HSZ00.19	635
80.201.350.01	627	80.201.HG02.11	642	80.201.HSZ00.19.5	631
80.201.350.01.IN	627	80.201.HG02.12	642	80.201.HSZ00.19.5	635
80.201.350.02	627	80.201.HG02.12.5	642	80.201.HSZ00.20	631
80.201.350.04	627	80.201.HG02.13	642	80.201.HSZ00.20	635
80.201.350.06	627	80.201.HG02.14	642	80.201.HSZ01.20	631
80.201.A10.00	628	80.201.HG03.00	642	80.201.HSZ01.20	635
80.201.A125.00	628	80.201.HG03.15	642	80.201.HSZ01.20.5	631
80.201.A32.00	628	80.201.HG03.16	642	80.201.HSZ01.20.5	635
80.201.A40.00	628	80.201.HG03.18	642	80.201.HSZ01.21	631
80.201.A50.00	628	80.201.HG03.20	642	80.201.HSZ01.21	635
80.201.A63.00	628	80.201.HG04.00	642	80.201.HSZ01.21.5	631

Artikelnummer Article No.	Seite Page	Artikelnummer Article No.	Seite Page	Artikelnummer Article No.	Seite Page
80.201.HSZ01.21.5	635	80.201.HSZ03.33.5	636	80.201.HSZ06.45	637
80.201.HSZ01.22	631	80.201.HSZ03.34	632	80.201.HSZ06.46	633
80.201.HSZ01.22	635	80.201.HSZ03.34	636	80.201.HSZ06.46	637
80.201.HSZ01.22.5	631	80.201.HSZ03.34.5	632	80.201.HSZ06.47	633
80.201.HSZ01.22.5	635	80.201.HSZ03.34.5	636	80.201.HSZ06.47	637
80.201.HSZ01.23	631	80.201.HSZ03.35	632	80.201.HSZ06.48	633
80.201.HSZ01.23	635	80.201.HSZ03.35	636	80.201.HSZ06.48	637
80.201.HSZ01.23.5	631	80.201.HSZ04.35	632	80.201.HSZ06.49	633
80.201.HSZ01.23.5	635	80.201.HSZ04.35	636	80.201.HSZ06.49	637
80.201.HSZ01.24	631	80.201.HSZ04.35.5	632	80.201.HSZ06.50	633
80.201.HSZ01.24	635	80.201.HSZ04.35.5	636	80.201.HSZ06.50	637
80.201.HSZ01.24.5	631	80.201.HSZ04.36	632	80.201.HSZ06.51	633
80.201.HSZ01.24.5	635	80.201.HSZ04.36	636	80.201.HSZ06.51	637
80.201.HSZ01.25	631	80.201.HSZ04.36.5	632	80.201.HSZ06.52	633
80.201.HSZ01.25	635	80.201.HSZ04.36.5	636	80.201.HSZ06.52	637
80.201.HSZ02.25	632	80.201.HSZ04.37	632	80.201.HSZ06.53	633
80.201.HSZ02.25	636	80.201.HSZ04.37	636	80.201.HSZ06.53	637
80.201.HSZ02.25.5	632	80.201.HSZ04.37.5	632	80.201.HSZ06.54	633
80.201.HSZ02.25.5	636	80.201.HSZ04.37.5	636	80.201.HSZ06.54	637
80.201.HSZ02.26	632	80.201.HSZ04.38	632	80.201.HSZ06.55	633
80.201.HSZ02.26	636	80.201.HSZ04.38	636	80.201.HSZ06.55	637
80.201.HSZ02.26.5	632	80.201.HSZ04.38.5	632	80.201.HSZ07.55	633
80.201.HSZ02.26.5	636	80.201.HSZ04.38.5	636	80.201.HSZ07.56	633
80.201.HSZ02.27	632	80.201.HSZ04.39	632	80.201.HSZ07.57	633
80.201.HSZ02.27	636	80.201.HSZ04.39	636	80.201.HSZ07.58	633
80.201.HSZ02.27.5	632	80.201.HSZ04.39.5	632	80.201.HSZ07.59	633
80.201.HSZ02.27.5	636	80.201.HSZ04.39.5	636	80.201.HSZ07.60	633
80.201.HSZ02.28	632	80.201.HSZ04.40	632	80.201.HSZ07.61	633
80.201.HSZ02.28	636	80.201.HSZ04.40	636	80.201.HSZ07.62	633
80.201.HSZ02.28.5	632	80.201.HSZ05.40	633	80.201.HSZ07.63	633
80.201.HSZ02.28.5	636	80.201.HSZ05.40	637	80.201.HSZ07.64	633
80.201.HSZ02.29	632	80.201.HSZ05.40.5	633	80.201.HSZ07.65	633
80.201.HSZ02.29	636	80.201.HSZ05.40.5	637	80.201.HSZ08.65	634
80.201.HSZ02.29.5	632	80.201.HSZ05.41	633	80.201.HSZ08.66	634
80.201.HSZ02.29.5	636	80.201.HSZ05.41	637	80.201.HSZ08.67	634
80.201.HSZ02.30	632	80.201.HSZ05.41.5	633	80.201.HSZ08.68	634
80.201.HSZ02.30	636	80.201.HSZ05.41.5	637	80.201.HSZ08.69	634
80.201.HSZ03.30	632	80.201.HSZ05.42	633	80.201.HSZ08.70	634
80.201.HSZ03.30	636	80.201.HSZ05.42	637	80.201.HSZ08.71	634
80.201.HSZ03.30.5	632	80.201.HSZ05.42.5	633	80.201.HSZ08.72	634
80.201.HSZ03.30.5	636	80.201.HSZ05.42.5	637	80.201.HSZ08.73	634
80.201.HSZ03.31	632	80.201.HSZ05.43	633	80.201.HSZ08.74	634
80.201.HSZ03.31	636	80.201.HSZ05.43	637	80.201.HSZ08.75	634
80.201.HSZ03.31.5	632	80.201.HSZ05.43.5	633	80.201.HSZ08.76	634
80.201.HSZ03.31.5	636	80.201.HSZ05.43.5	637	80.201.HSZ08.77	634
80.201.HSZ03.32	632	80.201.HSZ05.44	633	80.201.HSZ08.78	634
80.201.HSZ03.32	636	80.201.HSZ05.44	637	80.201.HSZ08.79	634
80.201.HSZ03.32.5	632	80.201.HSZ05.44.5	633	80.201.HSZ08.80	634
80.201.HSZ03.32.5	636	80.201.HSZ05.44.5	637	80.201.HSZ08.81	634
80.201.HSZ03.33	632	80.201.HSZ05.45	633	80.201.HSZ08.82	634
80.201.HSZ03.33	636	80.201.HSZ05.45	637	80.201.HSZ09.100	634
80.201.HSZ03.33.5	632	80.201.HSZ06.45	633	80.201.HSZ09.101	634

Sortierung 1.) numerisch und 2.) alphabetisch aufsteigend
Sorted ascendingly in 1) numerical and 2) alphabetical order

Artikelnummer Article No.	Seite Page	Artikelnummer Article No.	Seite Page	Artikelnummer Article No.	Seite Page
80.201.HSZ09.82	634	80.201.SDA17/8Z.02	639	80.233.01.3	609
80.201.HSZ09.83	634	80.201.SDA18.00	638	80.233.02.3	609
80.201.HSZ09.84	634	80.201.SDA1Z.00	638	80.233.09	609
80.201.HSZ09.85	634	80.201.SDA1Z.02	639	80.243.01	611
80.201.HSZ09.86	634	80.201.SDA20.00	638	80.245.06	609
80.201.HSZ09.87	634	80.201.SDA22.00	638	80.245.09	610
80.201.HSZ09.88	634	80.201.SDA22.02	639	80.245.10	610
80.201.HSZ09.89	634	80.201.SDA25.00	638	80.245.11	610
80.201.HSZ09.90	634	80.201.SDA27.00	638	80.245.12	610
80.201.HSZ09.91	634	80.201.SDA27.02	639	80.245.13	611
80.201.HSZ09.92	634	80.201.SDA2Z.00	638	80.245.14	610
80.201.HSZ09.93	634	80.201.SDA2Z.02	639	80.250.07.25	643
80.201.HSZ09.94	634	80.201.SDA3/4Z.02	639	80.250.07.26	643
80.201.HSZ09.95	634	80.201.SDA30.00	638	80.250.07.28	643
80.201.HSZ09.96	634	80.201.SDA32.00	638	80.250.07.30	643
80.201.HSZ09.97	634	80.201.SDA32.02	639	80.250.07.32	643
80.201.HSZ09.98	634	80.201.SDA35.00	638	80.250.07.34	643
80.201.HSZ09.99	634	80.201.SDA40.00	638	80.250.08.35	643
80.201.KM100.01	627	80.201.SDA40.02	639	80.250.08.36	643
80.201.KM100.4X	627	80.201.SDA45.00	638	80.250.08.38	643
80.201.KM125.00	627	80.201.SDA50.00	638	80.250.08.40	643
80.201.KM32.01	627	80.201.SDA50.02	639	80.250.08.42	643
80.201.KM40.01	627	80.201.SDA55.00	638	80.250.08.44	643
80.201.KM50.01	627	80.201.SDA60.00	638	80.250.09.45	643
80.201.KM63.01	627	80.201.SDA60.02	639	80.250.09.48	643
80.201.KM63.4X	627	80.201.W63.00	628	80.250.09.50	643
80.201.KM80.01	627	80.202.00	608	80.250.09.52	643
80.201.RO25.00	630	80.203.00	645	80.250.09.54	643
80.201.RO25.01	630	80.206.00	611	80.250.10.55	643
80.201.SAB01.120	640	80.207.01	611	80.250.10.58	643
80.201.SAB01.127	640	80.207.10	611	80.250.10.60	643
80.201.SAB01.150	640	80.207.12	611	80.250.10.65	643
80.201.SAB01.175	640	80.209.00	610	80.250.A63.070	643
80.201.SAB01.203	640	80.212.00	609	80.250.A63.080	643
80.201.SAB01.250	640	80.213.01	610	80.250.A63.090	643
80.201.SAS01.120	640	80.214.00	610	80.250.A63.100	643
80.201.SAS01.127	641	80.215.02	611	80.252.01	608
80.201.SAS01.150	641	80.215.05	611	80.254.00.3	611
80.201.SAS01.175	641	80.217.00	608	80.300.00.FHN	697
80.201.SAS01.203	641	80.218.00	610	80.301.00	697
80.201.SAS01.250	641	80.227.00	609	80.302.00	697
80.201.SDA08.00	638	80.228.02.01.3	609	80.303.00	697
80.201.SDA10.00	638	80.228.02.02.3	609	80.303.A50	699
80.201.SDA11/2Z.00	638	80.228.02.04.3	609	80.360.00.FHN	681
80.201.SDA11/2Z.02	639	80.228.03.3	609	80.360.00NG	685
80.201.SDA11/4Z.00	638	80.229.02	609	80.362.00	683
80.201.SDA11/4Z.02	639	80.229.03	609	80.363.00	683
80.201.SDA12.00	638	80.229.04	609	80.363.A32NG	687
80.201.SDA14.00	638	80.230.00	611	80.363.A40NG	687
80.201.SDA16.00	638	80.232.01.3	610	80.363.A50NG	687
80.201.SDA16.02	639	80.232.02.3	610	80.363.A63NG	687
80.201.SDA17/8Z.00	638	80.233.00.4	609	80.363.E25NG	687

Artikelnummer Article No.	Seite Page	Artikelnummer Article No.	Seite Page	Artikelnummer Article No.	Seite Page
80.363.E32NG	687	80.963.E50	695	81.160.030.06	733
80.363.E40NG	687	80.964.30	695	81.160.035.03	733
80.363.E50NG	687	80.965.30	695	81.160.035.04	733
80.364.30.FHN	683	81.110.00	738	81.160.035.05	733
80.364.30NG	687	81.110.000.03	732	81.160.035.06	733
80.364.40.FHN	683	81.110.000.04	732	81.160.04	738
80.365.30.FHN	683	81.110.000.05	732	81.160.05	738
80.365.30NG	687	81.110.000.06	732	81.160.06	738
80.365.40.FHN	683	81.110.010.03	732	81.160.07	738
80.370.00	701	81.110.010.04	732	81.160.08	738
80.460.00.FHN	689	81.110.020.03	732	81.160.09	738
80.464.40.FHN	691	81.110.020.04	732	81.160.1.5	738
80.465.40.FHN	691	81.110.1.0	738	81.160.10	738
80.501.02.5	770	81.110.1.5	738	81.160.2.5	738
80.501.02.8	770	81.110.2.0	738	81.163.00	744
80.501.03.1	770	81.110.2.5	738	81.163.02	744
80.501.03.5	770	81.110.3.0	738	81.163.03	744
80.501.03.6	770	81.110.3.5	738	81.163.04	744
80.501.04.0	770	81.110.4.0	738	81.163.045	744
80.501.04.3	770	81.110.4.5	738	81.163.05	744
80.501.04.5	770	81.110.5.0	738	81.163.06	744
80.501.05.0	770	81.110.5.5	738	81.163.06.7	745
80.501.06.0	770	81.110.6.0	738	81.163.08	744
80.501.06.3	770	81.110.6.5	738	81.163.08.7	745
80.501.07.0	770	81.110.7.0	738	81.163.10	744
80.501.08.0	770	81.160.00	738	81.163.10.7	745
80.501.09.0	770	81.160.000.03	733	81.165.03	741
80.501.10.0	770	81.160.000.04	733	81.165.04	741
80.501.11.0	770	81.160.000.05	733	81.165.05	741
80.503.06.0	770	81.160.000.06	733	81.165.06	741
80.503.06.3	770	81.160.000.08	733	81.165.07	741
80.503.07.0	770	81.160.000.10	733	81.165.08	741
80.503.08.0	770	81.160.001	738	81.165.09	741
80.503.09.0	770	81.160.01	738	81.165.10	741
80.503.10.0	770	81.160.010.03	733	81.200.00	739
80.503.11.0	770	81.160.010.04	733	81.200.000.03	734
80.503.11.2	770	81.160.010.05	733	81.200.000.04	734
80.503.12.0	770	81.160.010.06	733	81.200.000.05	734
80.503.12.5	770	81.160.0120.DL10	200	81.200.000.06	734
80.503.14.0	770	81.160.02	738	81.200.000.08	734
80.503.14.2	770	81.160.020.03	733	81.200.000.10	734
80.503.16.0	770	81.160.020.04	733	81.200.000.12	734
80.503.16.5	770	81.160.020.05	733	81.200.01	739
80.503.18.0	770	81.160.020.06	733	81.200.0130.DL10	200
80.960.00	693	81.160.025.03	733	81.200.0140.DL12	200
80.963.A32	695	81.160.025.04	733	81.200.02	739
80.963.A40	695	81.160.025.05	733	81.200.025.03	734
80.963.A50	695	81.160.025.06	733	81.200.025.04	734
80.963.A63	695	81.160.03	738	81.200.025.05	734
80.963.E25	695	81.160.030.03	733	81.200.025.06	734
80.963.E32	695	81.160.030.04	733	81.200.025.08	734
80.963.E40	695	81.160.030.05	733	81.200.03	739

Artikelnummer Article No.	Seite Page	Artikelnummer Article No.	Seite Page	Artikelnummer Article No.	Seite Page
81.200.035.03	734	81.250.025.03	736	81.253.12.7	745
81.200.035.04	734	81.250.025.04	736	81.253.14	744
81.200.035.05	734	81.250.025.05	736	81.253.14.7	745
81.200.035.06	734	81.250.025.06	736	81.253.16	744
81.200.035.08	734	81.250.025.08	736	81.253.16.7	745
81.200.04	739	81.250.025.10	736	81.255.03	741
81.200.05	739	81.250.03	739	81.255.04	741
81.200.06	739	81.250.030.03	736	81.255.05	741
81.200.07	739	81.250.030.04	736	81.255.06	741
81.200.08	739	81.250.030.05	736	81.255.07	741
81.200.09	739	81.250.030.06	736	81.255.08	741
81.200.10	739	81.250.030.08	736	81.255.09	741
81.200.11	739	81.250.030.10	736	81.255.10	741
81.200.12	739	81.250.035.03	735	81.255.11	741
81.200.13	739	81.250.035.04	735	81.255.12	741
81.205.03	741	81.250.035.05	735	81.255.13	741
81.205.04	741	81.250.035.06	735	81.255.14	741
81.205.05	741	81.250.035.08	736	81.255.15	741
81.205.06	741	81.250.035.10	736	81.255.16	741
81.205.07	741	81.250.04	739	81.320.00	740
81.205.08	741	81.250.05	739	81.320.000.03	737
81.205.09	741	81.250.06	739	81.320.000.04	737
81.205.10	741	81.250.07	739	81.320.000.05	737
81.205.11	741	81.250.08	739	81.320.000.06	737
81.205.12	741	81.250.09	739	81.320.000.08	737
81.250.00	739	81.250.1.5	739	81.320.000.10	737
81.250.000.03	735	81.250.10	739	81.320.000.12	737
81.250.000.04	735	81.250.11	739	81.320.000.14	737
81.250.000.05	735	81.250.12	739	81.320.000.16	737
81.250.000.06	735	81.250.13	739	81.320.000.18	737
81.250.000.08	735	81.250.14	739	81.320.000.20	737
81.250.000.10	735	81.250.15	739	81.320.001	740
81.250.000.12	735	81.250.16	739	81.320.0140.DL10	200
81.250.000.14	735	81.250.2.5	739	81.320.0150.DL12	200
81.250.000.16	735	81.252.04	743	81.320.0170.DL16	200
81.250.001	739	81.252.06	743	81.320.0190.DL20	200
81.250.010.03	735	81.252.08	743	81.320.02	740
81.250.010.04	735	81.252.10	743	81.320.0215.DL25	200
81.250.010.05	735	81.252.12	743	81.320.03	740
81.250.010.06	735	81.252.14	743	81.320.035.03	737
81.250.010.08	735	81.253.00	744	81.320.035.04	737
81.250.010.10	735	81.253.02	744	81.320.035.05	737
81.250.0135.DL10	200	81.253.03	744	81.320.035.06	737
81.250.0135.DL16	200	81.253.04	744	81.320.035.08	737
81.250.0145.DL12	200	81.253.05	744	81.320.035.10	737
81.250.02	739	81.253.06	744	81.320.035.12	737
81.250.020.03	735	81.253.06.7	745	81.320.035.14	737
81.250.020.04	735	81.253.08	744	81.320.035.16	737
81.250.020.05	735	81.253.08.7	745	81.320.0355.DL10	200
81.250.020.06	735	81.253.10	744	81.320.0355.DL16	200
81.250.020.08	736	81.253.10.7	745	81.320.0355.DL20	200
81.250.020.10	736	81.253.12	744	81.320.0365.DL12	200

Artikelnummer Article No.	Seite Page	Artikelnummer Article No.	Seite Page	Artikelnummer Article No.	Seite Page
81.320.04	740	81.325.06	742	82.510.02.5	750
81.320.0407.DL25	200	81.325.07	742	82.510.03	750
81.320.05	740	81.325.08	742	82.510.04	750
81.320.06	740	81.325.09	742	82.510.04.5	750
81.320.07	740	81.325.10	742	82.510.05	750
81.320.08	740	81.325.11	742	82.510.05.5	750
81.320.09	740	81.325.12	742	82.510.06	750
81.320.10	740	81.325.13	742	82.510.06.3	750
81.320.11	740	81.325.14	742	82.510.07	750
81.320.12	740	81.325.15	742	82.510.08	750
81.320.13	740	81.325.16	742	82.510.09	750
81.320.14	740	81.325.17	742	82.520.10	750
81.320.15	740	81.325.18	742	82.520.11	750
81.320.16	740	81.325.19	742	82.520.12	750
81.320.17	740	81.325.20	742	82.520.12.5	750
81.320.18	740	81.400.00	740	82.520.14	750
81.320.19	740	81.400.001	740	82.530.16	750
81.320.2.5	740	81.400.03	740	82.530.18	750
81.320.20	740	81.400.04	740	82.530.20	750
81.322.04	743	81.400.05	740	82.560.01	769
81.322.06	743	81.400.06	740	82.560.02	769
81.322.08	743	81.400.07	740	82.560.03	769
81.322.10	743	81.400.08	740	82.560.04	769
81.322.12	743	81.400.09	740	82.560.05	769
81.322.14	743	81.400.10	740	82.560.06	769
81.322.16	743	81.400.11	740	82.560.07	769
81.322.18	743	81.400.12	740	82.560.08	769
81.322.20	743	81.400.13	740	82.560.09	769
81.323.00	744	81.400.14	740	82.560.10	769
81.323.02	744	81.400.15	740	82.560.12	769
81.323.03	744	81.400.16	740	82.560.14	769
81.323.04	744	81.400.17	740	82.560.15	769
81.323.05	744	81.400.18	740	82.560.17	769
81.323.06	744	81.400.19	740	82.560.18	769
81.323.06.7	745	81.400.20	740	82.560.20	769
81.323.08	744	81.400.21	740	82.576.00	751
81.323.08.7	745	81.400.22	740	82.577.00	751
81.323.10	744	81.400.23	740	82.578.00	751
81.323.10.7	745	81.400.24	740	82.585.00	750
81.323.12	744	81.400.25	740	82.586.1/2z.C1	512
81.323.12.7	745	81.400.26	740	82.586.1/2z.C2	512
81.323.14	744	81.405.06	742	82.586.1/2z.C3	512
81.323.14.7	745	81.405.08	742	82.586.1/2z.Set	512
81.323.16	744	81.405.10	742	82.586.1/4z.A5.SET	511
81.323.16.7	745	81.405.12	742	82.586.3/8z.B1	512
81.323.18	744	81.405.14	742	82.586.3/8z.B2	512
81.323.18.7	745	81.405.16	742	82.586.3/8z.Set	512
81.323.20	744	81.405.18	742	82.587.00	213
81.323.20.7	745	81.405.20	742	82.587.DL10	213
81.325.03	742	81.405.22	742	82.587.DL12	213
81.325.04	742	81.405.25	742	82.587.DL16	213
81.325.05	742	82.510.02	750	82.587.DL20	213

Artikelnummer Article No.	Seite Page	Artikelnummer Article No.	Seite Page	Artikelnummer Article No.	Seite Page
82.588.00	214	84.500.10	758	84.801.04.3	709
82.588.DL16	214	84.500.125	758	84.801.05.3	709
82.588.DL20	214	84.500.25	758	84.801.06.3	709
82.588.DL25	214	84.500.32	758	84.801.07.3	709
82.588.DL32	214	84.500.40	758	84.801.08.3	709
82.590.01	750	84.500.50	758	84.802.00.3	707
82.590.02	750	84.500.63	758	84.803.00.3	716
82.590.03	750	84.500.80	758	84.804.00.3	710
82.610.02	751	84.600.00	746	84.805.00.01.3	711
82.611.01	751	84.600.00.S	746	84.805.00.03.3	711
82.621.01	751	84.600.01	510	84.805.01.3	711
82.650.010	751	84.600.10.1	209	84.805.06.3	712
82.650.015	751	84.600.20	209	84.805.07.01	715
82.650.020	751	84.600.20.AK	209	84.805.07.02	715
82.650.025	751	84.610.16	746	84.805.07.032	715
82.660.020	751	84.610.25	746	84.805.07.040	715
82.660.025	751	84.610.32	746	84.805.07.041	715
82.660.030	751	84.620.11	746	84.805.07.042	715
82.660.035	751	84.620.16	746	84.805.07.050	715
82.660.040	751	84.620.16.1	746	84.805.07.051	715
82.660.045	751	84.620.20	746	84.805.07.110	715
83.912.11	749	84.620.25	746	84.805.07.111	715
83.912.16	749	84.620.32	746	84.805.07.125	715
83.912.16.HS	749	84.630.1/2Z	510	84.805.07.132	715
83.912.20	749	84.630.1/2Z	210	84.805.07.140	715
83.912.20.HS	749	84.640.10	210	84.805.07.141	715
83.912.25	749	84.640.10.1	210	84.805.07.150	715
83.912.25.HS	749	84.640.12	210	84.805.07.163	715
83.912.32	749	84.640.12.1	210	84.805.07.164	715
83.912.32.HS	749	84.640.16	210	84.805.07.165	715
83.912.40	749	84.640.20	210	84.805.07.181	715
83.912.40.HS	749	84.640.25	210	84.805.07.230	715
83.914.16	749	84.640.32	210	84.805.07.240	715
83.914.16.1	748	84.645.DL10	211	84.805.07.250	715
83.914.25	749	84.645.DL12	211	84.805.07.260	715
83.914.25.1	748	84.645.DL16	211	84.805.07.3	713
83.914.32	749	84.645.DL20	211	84.805.07.325	715
83.914.32.1	748	84.647.00	212	84.805.07.340	715
84.200.11	747	84.647.DL10	212	84.805.07.401	715
84.200.16	747	84.647.DL12	212	84.805.07.680	715
84.200.20	747	84.647.DL16	212	84.806.00.3	718
84.200.25	747	84.647.DL20	212	84.806.01.3	718
84.200.32	747	84.650.16	747	84.806.02.3	718
84.200.40	747	84.650.16.1	748	84.806.03.3	718
84.200.50	747	84.650.25	747	84.808.00.01	722
84.400.16	747	84.650.25.1	748	84.808.00.030	722
84.400.22	747	84.650.32	747	84.808.00.040	722
84.400.27	747	84.650.32.1	748	84.808.00.050	722
84.400.32	747	84.801.00.3	708	84.808.00.130	722
84.400.40	747	84.801.01.3	709	84.808.00.140	722
84.400.50	747	84.801.02.3	709	84.808.00.150	722
84.400.60	747	84.801.03.3	709	84.808.00.240	722

Artikelnummer Article No.	Seite Page	Artikelnummer Article No.	Seite Page	Artikelnummer Article No.	Seite Page
84.808.00.250	722	85.100.14	769	85.700.32	758
84.808.00.3	719	85.100.16	769	85.700.40	758
84.808.00.310	722	85.100.18	769	85.700.50	758
84.808.00.332	722	85.100.18.1	769	85.700.63	758
84.808.00.340	722	85.100.20	769	85.700.80	758
84.808.00.350	722	85.150.01	767	85.800.34	768
84.808.00.363	722	85.150.02	767	85.800.35	768
84.808.00.380	722	85.150.03	767	85.810.12.1	764
84.808.00.460	722	85.150.04	767	85.810.12.3	766
84.809.011	724	85.150.05	767	85.810.12.4	765
84.809.016	724	85.150.06	767	85.810.15.1	764
84.809.020	724	85.150.07	767	85.810.15.3	766
84.809.025	724	85.150.08	767	85.810.15.4	765
84.809.032	724	85.200.16	771	85.810.18.2	764
84.809.040	724	85.200.16.1	771	85.810.18.3	766
84.809.116	724	85.200.22	771	85.810.18.4	765
84.809.125	724	85.200.22.1	771	85.810.21.2	764
84.809.132	724	85.200.27	771	85.810.21.3	766
84.809.140	724	85.200.32	771	85.810.21.4	765
84.809.150	724	85.200.40	771	85.810.23.1	764
84.809.201	724	85.200.50	771	85.810.24.2	764
84.809.202	724	85.300.16	771	85.810.25.2	764
84.809.203	724	85.300.22	771	85.810.25.4	765
84.810.01	725	85.300.27	771	85.810.27.2	764
84.810.02	725	85.300.32	771	85.810.27.4	765
84.810.03	725	85.300.40	771	85.810.36.2	764
84.810.04	725	85.300.50	771	85.810.37.2	764
84.810.05	725	85.300.60	771	85.810.37.4	765
84.810.06	725	85.400.16	771	85.810.38.2	764
84.810.07	725	85.400.16.1	771	85.810.39.2	764
84.810.08	725	85.400.22	771	85.810.40.1	764
84.810.09	725	85.400.22.1	771	85.810.40.3	766
84.810.10	725	85.400.27	771	85.810.40.4	765
84.810.11	725	85.400.27.1	771	85.810.43.2	764
84.810.12	725	85.400.32	771	85.810.43.3	766
84.810.13.3	725	85.400.40	771	85.810.43.4	765
84.810.14	710	85.400.50	771	85.810.46.2	764
84.810.15	710	85.500.40	771	85.810.46.3	766
84.810.16	725	85.500.50	771	85.810.48.3	766
84.810.17	725	85.502.10.0	645	85.810.48.3.1	766
84.810.17.1	725	85.502.10.0.SET	645	85.810.49.3	766
84.810.17.2	725	85.502.7.0	645	85.810.49.3.1	766
84.810.18	725	85.502.7.0.SET	645	85.810.51.2	764
84.810.19	725	85.502.8.0	645	85.810.51.3	766
84.810.20	725	85.502.8.0.SET	645	85.810.52.2	764
84.810.22	717	85.504.14.0	507	85.810.52.3	766
84.810.23	723	85.505.001	509	85.810.52.4	765
84.811.00	725	85.505.002	509	85.820.10	772
85.100.06	769	85.600.40	771	85.820.125	772
85.100.08	769	85.600.50	771	85.820.25	772
85.100.10	769	85.700.10	758	85.820.32	772
85.100.12	769	85.700.125	758	85.820.40	772

Artikelnummer Article No.	Seite Page	Artikelnummer Article No.	Seite Page	Artikelnummer Article No.	Seite Page
85.820.50	772	88.202.40	753	999001-1150	506
85.820.63	772	88.202.50	753	999001-1151	506
85.820.80	772	88.300.40	754	999001-1152	506
85.821.10	772	88.303.40	754	999001-1153	506
85.821.40	772	88.303.50	754	999001-1154	506
85.821.50	772	88.400.40	753	999001-1155	506
85.821.63	772	88.400.50	753	999001-1156	506
85.821.80	772	88.402.40	753	999001-1157	506
85.830.00	585	88.402.50	753	A10.000.06	410
85.830.06	585	88.500.40	754	A10.000.08	410
85.830.08	585	88.500.40.1	754	A10.000.10	410
85.830.10	585	88.500.50	754	A10.000.12	410
85.830.12	585	88.600.40	754	A10.000.14	410
85.830.14	585	88.601.30	754	A10.000.16	410
85.830.16	585	88.601.40	754	A10.000.18	410
85.830.18	585	88.601.40.1	754	A10.000.20	410
85.830.20	585	88.601.50	754	A10.000.25	410
85.830.25	585	88.603.40	754	A10.000.32	410
85.830.32	585	88.603.50	754	A10.002.06	410
86.100.01	772	88.604.30	754	A10.002.08	410
86.100.02	772	88.604.40	754	A10.002.10	410
86.100.03	772	88.604.50	754	A10.002.12	410
86.100.04	772	88.605.30	754	A10.002.14	410
86.100.30	773	88.605.40	754	A10.002.16	410
86.100.40	773	88.700.40	754	A10.002.18	410
86.100.50	773	88.700.50	754	A10.002.20	410
86.100.ER11	774	88.701.40	754	A10.002.25	410
86.100.ER16	774	88.800.40	754	A10.002.32	410
86.100.ER20	774	88.800.50	754	A10.020.16	406
86.100.ER25	774	88.900.40.1	754	A10.020.16.3	407
86.100.ER32	774	900052-0007	506	A10.020.16.3.HP	408
86.200.01	587	91.100.06	465	A10.020.25	406
86.200.02	587	91.100.07	465	A10.020.25.3	407
86.200.03	587	91.100.24	468	A10.020.25.3.HP	408
86.200.04	587	91.100.25	468	A10.020.32	406
86.200.06	587	91.100.26	468	A10.020.32.3	407
86.200.07	587	91.100.31	200	A10.020.32.3.HP	408
86.200.08	587	91.100.40	466	A10.020.40	406
86.201.06	773	91.100.41	466	A10.022.16	406
86.201.08	773	91.100.45	469	A10.022.16.3	407
86.201.10	773	915005-0001	506	A10.022.16.3.HP	408
86.201.12	773	915005-0004	506	A10.022.25	406
86.201.14	773	915005-0004	510	A10.022.25.3	407
86.201.16	773	915005-0006	510	A10.022.25.3.HP	408
86.201.18	773	999001-1134	506	A10.022.32	406
86.201.20	773	999001-1135	506	A10.022.32.3	407
86.201.25	773	999001-1136	506	A10.022.32.3.HP	408
86.201.32	773	999001-1137	506	A10.022.40	406
88.101.40	754	999001-1138	506	A10.024.16.3	407
88.101.50	754	999001-1139	506	A10.024.16.3.HP	408
88.200.40	753	999001-1140	506	A10.024.25.3	407
88.200.50	753	999001-1149	506	A10.024.25.3.HP	408

Artikelnummer Article No.	Seite Page	Artikelnummer Article No.	Seite Page	Artikelnummer Article No.	Seite Page
A10.024.32.3	407	A10.090.83	418	A10.142.10.3	404
A10.024.32.3.HP	408	A10.111.13	419	A10.142.10.37	404
A10.025.16.3	407	A10.111.16	419	A10.142.12	403
A10.025.16.3.HP	408	A10.120.01	409	A10.142.12.3	404
A10.025.25.3	407	A10.120.02	409	A10.142.12.37	404
A10.025.25.3.HP	408	A10.120.03	409	A10.142.14	403
A10.025.32.3	407	A10.122.01	409	A10.142.14.3	404
A10.025.32.3.HP	408	A10.122.02	409	A10.142.14.37	404
A10.030.06	415	A10.122.03	409	A10.142.16	403
A10.030.08	415	A10.130.01	417	A10.142.16.3	404
A10.030.10	415	A10.130.02	417	A10.142.16.37	404
A10.030.12	415	A10.130.03	417	A10.142.18	403
A10.030.14	415	A10.130.04	417	A10.142.18.3	404
A10.030.16	415	A10.140.06	403	A10.142.18.37	404
A10.030.18	415	A10.140.06.3	404	A10.142.20	403
A10.030.20	415	A10.140.06.37	404	A10.142.20.3	404
A10.030.25	415	A10.140.08	403	A10.142.20.37	404
A10.030.32	415	A10.140.08.3	404	A10.142.25	403
A10.040.16	414	A10.140.08.37	404	A10.142.25.3	404
A10.040.22	414	A10.140.10	403	A10.142.25.37	404
A10.040.27	414	A10.140.10.3	404	A10.142.32	403
A10.040.32	414	A10.140.10.37	404	A10.144.06	403
A10.040.40	414	A10.140.12	403	A10.144.08	403
A10.041.16	414	A10.140.12.3	404	A10.144.10	403
A10.041.22	414	A10.140.12.37	404	A10.144.12	403
A10.041.27	414	A10.140.14	403	A10.144.14	403
A10.041.32	414	A10.140.14.3	404	A10.144.16	403
A10.041.40	414	A10.140.14.37	404	A10.144.18	403
A10.042.16	414	A10.140.16	403	A10.144.20	403
A10.042.22	414	A10.140.16.3	404	A10.144.25	403
A10.042.27	414	A10.140.16.37	404	A10.144.32	403
A10.042.32	414	A10.140.16.6	405	A10.146.06	403
A10.042.40	414	A10.140.16.67	405	A10.146.06.3	404
A10.050.16.KKB	413	A10.140.18	403	A10.146.06.37	404
A10.050.22.KKB	413	A10.140.18.3	404	A10.146.08	403
A10.050.27.KKB	413	A10.140.18.37	404	A10.146.08.3	404
A10.050.32.KKB	413	A10.140.20	403	A10.146.08.37	404
A10.050.40.KKB	413	A10.140.20.3	404	A10.146.10	403
A10.051.16.KKB	413	A10.140.20.37	404	A10.146.10.3	404
A10.051.22.KKB	413	A10.140.20.6	405	A10.146.10.37	404
A10.051.27.KKB	413	A10.140.20.67	405	A10.146.12	403
A10.051.32.KKB	413	A10.140.25	403	A10.146.12.3	404
A10.051.40.KKB	413	A10.140.25.3	404	A10.146.12.37	404
A10.052.16.KKB	413	A10.140.25.37	404	A10.146.14	403
A10.052.22.KKB	413	A10.140.32	403	A10.146.14.3	404
A10.052.27.KKB	413	A10.142.06	403	A10.146.14.37	404
A10.052.32.KKB	413	A10.142.06.3	404	A10.146.16	403
A10.052.40.KKB	413	A10.142.06.37	404	A10.146.16.3	404
A10.080.01	416	A10.142.08	403	A10.146.16.37	404
A10.080.02	416	A10.142.08.3	404	A10.146.18	403
A10.080.03	416	A10.142.08.37	404	A10.146.18.3	404
A10.080.04	416	A10.142.10	403	A10.146.18.37	404

Sortierung 1.) numerisch und 2.) alphabetisch aufsteigend
Sorted ascendingly in 1) numerical and 2) alphabetical order

Artikelnummer Article No.	Seite Page	Artikelnummer Article No.	Seite Page	Artikelnummer Article No.	Seite Page
A10.146.20	403	A10.160.10.075.001.HA	489	A10.160.32.075.001.HA	489
A10.146.20.3	404	A10.160.10.100.001.HA	489	A10.160.32.100.001.HA	489
A10.146.20.37	404	A10.160.10.100.002.HA	493	A10.160.32.100.003.HA	499
A10.146.25	403	A10.160.10.150.001.HA	489	A10.160.32.110.002.HA	493
A10.146.25.3	404	A10.160.10.150.002.HA	493	A10.160.32.150.001.HA	489
A10.146.25.37	404	A10.160.10.200.001.HA	489	A10.160.32.150.002.HA	493
A10.146.32	403	A10.160.10.200.002.HA	493	A10.160.32.200.001.HA	489
A10.147.06	403	A10.160.10.250.002.HA	493	A10.160.32.200.002.HA	493
A10.147.08	403	A10.160.10.300.002.HA	493	A10.160.32.215.003.HA	499
A10.147.10	403	A10.160.10.350.002.HA	493	A10.160.32.260.002.HA	493
A10.147.12	403	A10.160.12.100.002.HA	493	A10.160.32.300.002.HA	493
A10.147.14	403	A10.160.12.150.002.HA	493	A10.160.32.300.003.HA	499
A10.147.16	403	A10.160.12.200.002.HA	493	A10.160.32.350.002.HA	493
A10.147.18	403	A10.160.12.250.002.HA	493	A10.160.32.400.003.HA	499
A10.147.20	403	A10.160.12.300.002.HA	493	A10.160.3z.115.003.HA	499
A10.147.25	403	A10.160.12.350.002.HA	493	A10.160.3z.150.003.HA	499
A10.150.16.6	405	A10.160.16.075.001.HA	489	A10.160.3z.200.003.HA	499
A10.150.16.67	405	A10.160.16.100.001.HA	489	A10.160.3z.300.003.HA	499
A10.150.20.6	405	A10.160.16.100.002.HA	493	A10.160.3z.400.003.HA	499
A10.150.20.67	405	A10.160.16.150.001.HA	489	A10.160.5z.115.003.HA	499
A10.150.25.6	405	A10.160.16.150.002.HA	493	A10.160.5z.150.003.HA	499
A10.150.25.67	405	A10.160.16.200.001.HA	489	A10.160.5z.200.003.HA	499
A10.150.32.6	405	A10.160.16.200.002.HA	493	A10.160.5z.300.003.HA	499
A10.150.32.67	405	A10.160.16.250.002.HA	493	A10.160.5z.400.003.HA	499
A10.150.40.6	405	A10.160.16.300.002.HA	493	A10.1H10.06	411
A10.150.40.67	405	A10.160.16.350.002.HA	493	A10.1H10.08	411
A10.150.50.6	405	A10.160.20.075.001.HA	489	A10.1H10.10	411
A10.150.50.67	405	A10.160.20.100.001.HA	489	A10.1H10.12	411
A10.152.16.6	405	A10.160.20.105.002.HA	493	A10.1H10.14	411
A10.152.16.67	405	A10.160.20.150.001.HA	489	A10.1H10.16	411
A10.152.20.6	405	A10.160.20.150.002.HA	493	A10.1H10.18	411
A10.152.20.67	405	A10.160.20.200.001.HA	489	A10.1H10.20	411
A10.152.25.6	405	A10.160.20.200.002.HA	493	A10.1H10.20.3	412
A10.152.25.67	405	A10.160.20.255.002.HA	493	A10.1H10.25	411
A10.152.32.6	405	A10.160.20.300.002.HA	493	A10.1H10.32	411
A10.152.32.67	405	A10.160.20.350.002.HA	493	A10.1H10.32.3	412
A10.152.40.6	405	A10.160.25.075.001.HA	489	A100.180.DL10.100	207
A10.152.40.67	405	A10.160.25.100.001.HA	489	A100.180.DL10.150	207
A10.152.50.6	405	A10.160.25.105.002.HA	493	A100.180.DL12.100	207
A10.152.50.67	405	A10.160.25.150.001.HA	489	A100.180.DL12.150	207
A10.156.16.6	405	A10.160.25.150.002.HA	493	A100.180.DL12.200	207
A10.156.16.67	405	A10.160.25.200.001.HA	489	A100.180.DL12.250	207
A10.156.20.6	405	A10.160.25.200.002.HA	493	A100.180.DL16.100	207
A10.156.20.67	405	A10.160.25.255.002.HA	493	A100.180.DL16.150	207
A10.156.25.6	405	A10.160.25.300.002.HA	493	A100.180.DL16.200	207
A10.156.25.67	405	A10.160.25.350.002.HA	493	A100.180.DL16.250	207
A10.156.32.6	405	A10.160.2z.065.003.HA	499	A100.180.DL20.100	207
A10.156.32.67	405	A10.160.2z.100.003.HA	499	A100.180.DL20.150	207
A10.156.40.6	405	A10.160.2z.215.003.HA	499	A100.180.DL20.200	207
A10.156.40.67	405	A10.160.2z.300.003.HA	499	A100.180.DL20.250	207
A10.156.50.6	405	A10.160.2z.400.003.HA	499	A125.020.25.3	422
A10.156.50.67	405	A10.160.32.065.003.HA	499	A125.020.32.3	422

Artikelnummer Article No.	Seite Page	Artikelnummer Article No.	Seite Page	Artikelnummer Article No.	Seite Page
A125.022.25.3	422	A125.150.40.6	421	A40.020.16.3.HP	360
A125.022.32.3	422	A125.150.40.67	421	A40.020.25	358
A125.024.25.3	422	A125.150.50.6	421	A40.020.25.3	359
A125.024.32.3	422	A125.150.50.67	421	A40.020.25.3.HP	360
A125.026.25.3	422	A125.152.16.6	421	A40.020.32.3	359
A125.026.32.3	422	A125.152.16.67	421	A40.020.32.3.HP	360
A125.050.22.3.KKB	423	A125.152.20.6	421	A40.025.11	358
A125.050.27.3.KKB	423	A125.152.20.67	421	A40.025.16	358
A125.052.22.3.KKB	423	A125.152.25.6	421	A40.025.16.3	359
A125.052.27.3.KKB	423	A125.152.25.67	421	A40.025.16.3.HP	360
A125.054.22.3.KKB	423	A125.152.32.6	421	A40.025.25	358
A125.054.27.3.KKB	423	A125.152.32.67	421	A40.025.25.3	359
A125.056.22.3.KKB	423	A125.152.40.6	421	A40.025.25.3.HP	360
A125.056.27.3.KKB	423	A125.152.40.67	421	A40.025.32	358
A125.140.10.3	420	A125.152.50.6	421	A40.025.32.3	359
A125.140.10.37	420	A125.152.50.67	421	A40.025.32.3.HP	360
A125.140.12.3	420	A125.156.16.6	421	A40.040.16	363
A125.140.12.37	420	A125.156.16.67	421	A40.040.22	363
A125.140.16.3	420	A125.156.20.6	421	A40.050.16.KKB	362
A125.140.16.37	420	A125.156.20.67	421	A40.050.22.KKB	362
A125.140.20.3	420	A125.156.25.6	421	A40.140.03	357
A125.140.20.37	420	A125.156.25.67	421	A40.140.04	357
A125.140.25.3	420	A125.156.32.6	421	A40.140.05	357
A125.140.25.37	420	A125.156.32.67	421	A40.140.06	357
A125.142.10.3	420	A125.156.40.6	421	A40.140.08	357
A125.142.10.37	420	A125.156.40.67	421	A40.140.10	357
A125.142.12.3	420	A125.156.50.6	421	A40.140.12	357
A125.142.12.37	420	A125.156.50.67	421	A40.140.14	357
A125.142.16.3	420	A32.000.06	356	A40.140.16	357
A125.142.16.37	420	A32.000.08	356	A40.144.03.1	357
A125.142.20.3	420	A32.000.10	356	A40.144.04.1	357
A125.142.20.37	420	A32.020.16	353	A40.144.05.1	357
A125.142.25.3	420	A32.020.25	353	A40.144.06	357
A125.142.25.37	420	A32.025.16	353	A40.144.08	357
A125.146.10.3	420	A32.025.16.3	354	A40.144.10	357
A125.146.10.37	420	A32.025.16.3.HP	355	A40.144.12	357
A125.146.12.3	420	A32.025.25.3	354	A40.147.03.1	357
A125.146.12.37	420	A32.025.25.3.HP	355	A40.147.04.1	357
A125.146.16.3	420	A32.140.03	352	A40.147.05.1	357
A125.146.16.37	420	A32.140.04	352	A40.147.06	357
A125.146.20.3	420	A32.140.05	352	A40.147.08	357
A125.146.20.37	420	A32.140.06	352	A40.147.10	357
A125.146.25.3	420	A32.140.08	352	A40.147.12	357
A125.146.25.37	420	A32.140.10	352	A40.169.Z50.12.1001	505
A125.150.16.6	421	A40.000.06	361	A50.000.06	368
A125.150.16.67	421	A40.000.08	361	A50.000.08	368
A125.150.20.6	421	A40.000.10	361	A50.000.10	368
A125.150.20.67	421	A40.000.12	361	A50.000.12	368
A125.150.25.6	421	A40.000.14	361	A50.000.16	368
A125.150.25.67	421	A40.000.16	361	A50.000.20	368
A125.150.32.6	421	A40.020.16	358	A50.020.16	365
A125.150.32.67	421	A40.020.16.3	359	A50.020.25	365

Sortierung 1.) numerisch und 2.) alphabetisch aufsteigend
Sorted ascendingly in 1) numerical and 2) alphabetical order

Artikelnummer Article No.	Seite Page	Artikelnummer Article No.	Seite Page	Artikelnummer Article No.	Seite Page
A50.020.32	365	A50.165.Z50.7	504	A63.022.32.3	378
A50.020.40	365	A50.165.Z50.9	504	A63.022.32.3.HP	379
A50.025.11	365	A50.169.Z50.11.1001	505	A63.022.40	377
A50.025.16	365	A50.169.Z50.11.1002	505	A63.025.11	377
A50.025.16.3	366	A50.169.Z50.999.1001	505	A63.025.16	377
A50.025.16.3.HP	367	A63.000.06	381	A63.025.16.3	378
A50.025.25	365	A63.000.06.2	381	A63.025.16.3.HP	379
A50.025.25.3	366	A63.000.08	381	A63.025.25	377
A50.025.25.3.HP	367	A63.000.08.2	381	A63.025.25.3	378
A50.025.32	365	A63.000.10	381	A63.025.25.3.HP	379
A50.025.32.3	366	A63.000.10.2	381	A63.025.32	377
A50.025.32.3.HP	367	A63.000.12	381	A63.025.32.3	378
A50.025.40	365	A63.000.12.2	381	A63.025.32.3.HP	379
A50.040.16	370	A63.000.14	381	A63.025.40	377
A50.040.22	370	A63.000.16	381	A63.030.06	386
A50.050.16.KKB	369	A63.000.16.2	381	A63.030.08	386
A50.050.22.KKB	369	A63.000.18	381	A63.030.10	386
A50.050.27.KKB	369	A63.000.20	381	A63.030.12	386
A50.051.16.KKB	369	A63.000.20.2	381	A63.030.14	386
A50.051.22.KKB	369	A63.000.25	381	A63.030.16	386
A50.051.27.KKB	369	A63.000.32	381	A63.030.18	386
A50.051.32.KKB	369	A63.001.06	381	A63.030.20	386
A50.052.16.KKB	369	A63.001.08	381	A63.030.25	386
A50.140.03	364	A63.001.10	381	A63.030.32	386
A50.140.04	364	A63.002.06	381	A63.040.16	385
A50.140.05	364	A63.002.08	381	A63.040.22	385
A50.140.06	364	A63.002.10	381	A63.040.27	385
A50.140.08	364	A63.002.12	381	A63.040.32	385
A50.140.10	364	A63.002.14	381	A63.040.40	385
A50.140.12	364	A63.002.16	381	A63.041.16	385
A50.140.14	364	A63.002.18	381	A63.041.22	385
A50.140.16	364	A63.002.20	381	A63.041.27	385
A50.144.03.1	364	A63.002.25	381	A63.041.32	385
A50.144.04.1	364	A63.002.32	381	A63.041.40	385
A50.144.05.1	364	A63.020.11	377	A63.042.16	385
A50.144.06	364	A63.020.16	377	A63.042.22	385
A50.144.08	364	A63.020.16.3	378	A63.042.27	385
A50.144.10	364	A63.020.16.3.HP	379	A63.042.32	385
A50.144.12	364	A63.020.25	377	A63.042.40	385
A50.144.16	364	A63.020.25.3	378	A63.050.16.KKB	384
A50.147.03.1	364	A63.020.25.3.HP	379	A63.050.22.KKB	384
A50.147.04.1	364	A63.020.32	377	A63.050.27.KKB	384
A50.147.05.1	364	A63.020.32.3	378	A63.050.32.KKB	384
A50.147.06	364	A63.020.32.3.HP	379	A63.050.40.KKB	384
A50.147.08	364	A63.020.40	377	A63.051.22.KKB	384
A50.147.10	364	A63.022.16	377	A63.051.27.KKB	384
A50.147.12	364	A63.022.16.3	378	A63.051.32.KKB	384
A50.147.16	364	A63.022.16.3.HP	379	A63.051.40.KKB	384
A50.165.Z50.10	504	A63.022.25	377	A63.052.22.KKB	384
A50.165.Z50.11	504	A63.022.25.3	378	A63.052.27.KKB	384
A50.165.Z50.12	504	A63.022.25.3.HP	379	A63.052.32.KKB	384
A50.165.Z50.5	504	A63.022.32	377	A63.070.01	390

Artikelnummer Article No.	Seite Page	Artikelnummer Article No.	Seite Page	Artikelnummer Article No.	Seite Page
A63.070.03	390	A63.140.25.7	371	A63.144.12.37	373
A63.080.01	387	A63.140.32	371	A63.144.14	371
A63.080.02	387	A63.140.32.2	371	A63.144.14.2	371
A63.080.03	387	A63.140.32.7	371	A63.144.14.3	373
A63.080.04	387	A63.142.06	371	A63.144.14.37	373
A63.090.64	389	A63.142.06.3	373	A63.144.16	371
A63.111.13	391	A63.142.06.37	373	A63.144.16.2	371
A63.120.01	380	A63.142.08	371	A63.144.16.3	373
A63.120.02	380	A63.142.08.3	373	A63.144.16.37	373
A63.120.03	380	A63.142.08.37	373	A63.144.18	371
A63.122.01	380	A63.142.10	371	A63.144.18.2	371
A63.122.02	380	A63.142.10.3	373	A63.144.18.3	373
A63.122.03	380	A63.142.10.37	373	A63.144.18.37	373
A63.130.02	388	A63.142.12	371	A63.144.20	371
A63.130.03	388	A63.142.12.3	373	A63.144.20.2	371
A63.130.04	388	A63.142.12.37	373	A63.144.20.3	373
A63.140.03	371	A63.142.14	371	A63.144.20.37	373
A63.140.03.1	371	A63.142.14.3	373	A63.144.25	371
A63.140.04	371	A63.142.14.37	373	A63.144.25.2	371
A63.140.04.1	371	A63.142.16	371	A63.144.25.3	373
A63.140.05	371	A63.142.16.3	373	A63.144.25.37	373
A63.140.05.1	371	A63.142.16.37	373	A63.144.32.3	373
A63.140.06	371	A63.142.18	371	A63.144.32.37	373
A63.140.06.2	371	A63.142.18.3	373	A63.145.06.3	373
A63.140.06.7	371	A63.142.18.37	373	A63.145.06.37	373
A63.140.08	371	A63.142.20	371	A63.145.08.3	373
A63.140.08.2	371	A63.142.20.3	373	A63.145.08.37	373
A63.140.08.7	371	A63.142.20.37	373	A63.145.10.3	373
A63.140.10	371	A63.142.25	371	A63.145.10.37	373
A63.140.10.2	371	A63.142.25.3	373	A63.145.12.3	373
A63.140.10.7	371	A63.142.25.37	373	A63.145.12.37	373
A63.140.12	371	A63.142.32	371	A63.145.14.3	373
A63.140.12.2	371	A63.142.32.3	373	A63.145.14.37	373
A63.140.12.7	371	A63.142.32.37	373	A63.145.16.3	373
A63.140.14	371	A63.144.03.1	371	A63.145.16.37	373
A63.140.14.2	371	A63.144.04.1	371	A63.145.16.6	374
A63.140.14.7	371	A63.144.05.1	371	A63.145.16.67	374
A63.140.16	371	A63.144.06	371	A63.145.18.3	373
A63.140.16.2	371	A63.144.06.2	371	A63.145.18.37	373
A63.140.16.6	374	A63.144.06.3	373	A63.145.20.3	373
A63.140.16.67	374	A63.144.06.37	373	A63.145.20.37	373
A63.140.16.7	371	A63.144.08	371	A63.145.20.6	374
A63.140.18	371	A63.144.08.2	371	A63.145.20.67	374
A63.140.18.2	371	A63.144.08.3	373	A63.145.25.3	373
A63.140.18.7	371	A63.144.08.37	373	A63.145.25.37	373
A63.140.20	371	A63.144.10	371	A63.145.32.3	373
A63.140.20.2	371	A63.144.10.2	371	A63.145.32.37	373
A63.140.20.6	374	A63.144.10.3	373	A63.146.06	371
A63.140.20.67	374	A63.144.10.37	373	A63.146.08	371
A63.140.20.7	371	A63.144.12	371	A63.146.10	371
A63.140.25	371	A63.144.12.2	371	A63.146.12	371
A63.140.25.2	371	A63.144.12.3	373	A63.146.14	371

Artikelnummer Article No.	Seite Page	Artikelnummer Article No.	Seite Page	Artikelnummer Article No.	Seite Page
A63.146.16	371	A63.160.12.240.002.HA	492	A63.172.12.8	376
A63.146.18	371	A63.160.12.300.002.HA	492	A63.173.06	375
A63.146.20	371	A63.160.12.350.002.HA	492	A63.173.08	375
A63.146.25	371	A63.160.16.075.001.HA	488	A63.173.10	375
A63.146.32	371	A63.160.16.100.001.HA	488	A63.173.12	375
A63.147.03.1	371	A63.160.16.115.002.HA	492	A63.174.03.8	376
A63.147.04.1	371	A63.160.16.150.001.HA	488	A63.174.04.8	376
A63.147.05.1	371	A63.160.16.175.002.HA	492	A63.174.05.8	376
A63.147.06	371	A63.160.16.200.001.HA	488	A63.174.06.8	376
A63.147.06.10	372	A63.160.16.225.002.HA	492	A63.174.08.8	376
A63.147.06.3	373	A63.160.16.240.002.HA	492	A63.174.10.8	376
A63.147.06.37	373	A63.160.16.300.002.HA	492	A63.174.12.8	376
A63.147.08	371	A63.160.16.350.002.HA	492	A63.176.03.8	376
A63.147.08.10	372	A63.160.20.075.001.HA	488	A63.176.04.8	376
A63.147.08.3	373	A63.160.20.100.001.HA	488	A63.176.05.8	376
A63.147.08.37	373	A63.160.20.125.002.HA	492	A63.176.06.8	376
A63.147.10	371	A63.160.20.150.001.HA	488	A63.176.08.8	376
A63.147.10.10	372	A63.160.20.175.002.HA	492	A63.176.10.8	376
A63.147.10.3	373	A63.160.20.200.001.HA	488	A63.176.12.8	376
A63.147.10.37	373	A63.160.20.225.002.HA	492	A63.177.03	375
A63.147.12	371	A63.160.20.250.002.HA	492	A63.177.04	375
A63.147.12.10	372	A63.160.20.300.002.HA	492	A63.177.05	375
A63.147.12.3	373	A63.160.20.350.002.HA	492	A63.177.06	375
A63.147.12.37	373	A63.160.25.075.001.HA	488	A63.177.08	375
A63.147.14	371	A63.160.25.100.001.HA	488	A63.177.10	375
A63.147.14.3	373	A63.160.25.125.002.HA	492	A63.177.12	375
A63.147.14.37	373	A63.160.25.150.001.HA	488	A63.180.DL10.100	206
A63.147.16	371	A63.160.25.175.002.HA	492	A63.180.DL10.125	206
A63.147.16.3	373	A63.160.25.200.001.HA	488	A63.180.DL10.150	206
A63.147.16.37	373	A63.160.25.225.002.HA	492	A63.180.DL12.100	206
A63.147.18	371	A63.160.25.250.002.HA	492	A63.180.DL12.125	206
A63.147.18.3	373	A63.160.25.300.002.HA	492	A63.180.DL12.150	206
A63.147.18.37	373	A63.160.25.350.002.HA	492	A63.180.DL16.100	206
A63.147.20	371	A63.160.32.075.001.HA	488	A63.180.DL16.125	206
A63.147.20.3	373	A63.160.32.080.003.HA	498	A63.180.DL16.150	206
A63.147.20.37	373	A63.160.32.100.001.HA	488	A63.180.DL16.175	206
A63.147.25.3	373	A63.160.32.125.002.HA	492	A63.180.DL16.200	206
A63.147.25.37	373	A63.160.32.150.001.HA	488	A63.180.DL16.250	206
A63.147.32.3	373	A63.160.32.175.002.HA	492	A63.180.DL20.100	206
A63.160.10.075.001.HA	488	A63.160.32.200.001.HA	488	A63.180.DL20.125	206
A63.160.10.100.001.HA	488	A63.160.32.205.003.HA	498	A63.180.DL20.150	206
A63.160.10.115.002.HA	492	A63.160.32.225.002.HA	492	A63.180.DL20.175	206
A63.160.10.150.001.HA	488	A63.160.32.250.002.HA	492	A63.180.DL20.200	206
A63.160.10.175.002.HA	492	A63.160.32.300.002.HA	492	A63.180.DL20.250	206
A63.160.10.200.001.HA	488	A63.160.32.300.003.HA	498	A63.182.03.8	376
A63.160.10.225.002.HA	492	A63.160.32.350.002.HA	492	A63.182.04.8	376
A63.160.10.240.002.HA	492	A63.172.03.8	376	A63.182.05.8	376
A63.160.10.300.002.HA	492	A63.172.04.8	376	A63.182.06.8	376
A63.160.10.350.002.HA	492	A63.172.05.8	376	A63.182.08.8	376
A63.160.12.115.002.HA	492	A63.172.06.8	376	A63.182.10.8	376
A63.160.12.175.002.HA	492	A63.172.08.8	376	A63.182.12.8	376
A63.160.12.225.002.HA	492	A63.172.10.8	376	A63.182.16.8	376

Artikelnummer Article No.	Seite Page	Artikelnummer Article No.	Seite Page	Artikelnummer Article No.	Seite Page
A63.184.03.8	376	A63.1H17.16	382	A63/80.182.10.8	395
A63.184.04.8	376	A63.1H17.18	382	A63/80.182.12.8	395
A63.184.05.8	376	A63.1H17.20	382	A80.000.06	402
A63.184.06.8	376	A63.1H17.25	382	A80.000.10	402
A63.184.08.8	376	A63/80.024.16.3	396	A80.000.16	402
A63.184.10.8	376	A63/80.024.25.3	396	A80.000.20	402
A63.184.12.8	376	A63/80.024.32.3	396	A80.000.25	402
A63.184.16.8	376	A63/80.025.16.3	396	A80.000.32	402
A63.186.03.8	376	A63/80.025.25.3	396	A80.020.16	400
A63.186.04.8	376	A63/80.025.32.3	396	A80.020.25	400
A63.186.05.8	376	A63/80.050.22	397	A80.020.32	400
A63.186.06.8	376	A63/80.050.27	397	A80.029.25.3.2021	401
A63.186.08.8	376	A63/80.140.25.3	393	A80.029.25.3.2022	401
A63.186.10.8	376	A63/80.140.25.37	393	A80.029.25.3.2024	401
A63.186.12.8	376	A63/80.140.32.3	393	A80.029.32.3.2021	401
A63.186.16.8	376	A63/80.144.06	392	A80.029.32.3.2022	401
A63.187.03	375	A63/80.144.06.3	393	A80.029.32.3.2024	401
A63.187.04	375	A63/80.144.08	392	A80.140.06	398
A63.187.05	375	A63/80.144.08.3	393	A80.140.08	398
A63.187.06	375	A63/80.144.10	392	A80.140.10	398
A63.187.08	375	A63/80.144.10.3	393	A80.140.12	398
A63.187.10	375	A63/80.144.12	392	A80.140.14	398
A63.187.12	375	A63/80.144.12.3	393	A80.140.16	398
A63.187.16	375	A63/80.144.12.37	393	A80.140.18	398
A63.190.DL10	204	A63/80.144.14	392	A80.140.20	398
A63.190.DL12	204	A63/80.144.16	392	A80.140.25	398
A63.190.DL16	204	A63/80.144.16.3	393	A80.140.32	398
A63.190.DL20	204	A63/80.144.16.37	393	A80.149.08.3.2140	399
A63.190.DL25	204	A63/80.144.18	392	A80.149.08.3.2142	399
A63.190.DL32	204	A63/80.145.06.3	393	A80.149.08.3.2144	399
A63.1H10.06	382	A63/80.145.08.3	393	A80.149.10.3.2140	399
A63.1H10.08	382	A63/80.145.08.37	393	A80.149.10.3.2142	399
A63.1H10.1/2Z	382	A63/80.145.10.3	393	A80.149.10.3.2144	399
A63.1H10.1/4Z	382	A63/80.145.10.37	393	A80.149.12.3.2140	399
A63.1H10.10	382	A63/80.145.10.5	393	A80.149.12.3.2142	399
A63.1H10.11/4Z	382	A63/80.145.12.3	393	A80.149.12.3.2144	399
A63.1H10.12	382	A63/80.145.12.37	393	A80.149.16.3.2140	399
A63.1H10.14	382	A63/80.145.16.3	393	A80.149.16.3.2142	399
A63.1H10.16	382	A63/80.145.16.37	393	A80.149.16.3.2144	399
A63.1H10.18	382	A63/80.145.20.3	393	A80.149.20.3.2140	399
A63.1H10.1Z	382	A63/80.145.20.37	393	A80.149.20.3.2142	399
A63.1H10.20	382	A63/80.145.20.5	393	A80.149.20.3.2144	399
A63.1H10.20.3	383	A63/80.145.20.57	393	C50.160.20.4	481
A63.1H10.3/4Z	382	A63/80.145.25.3	393	C50.160.20.6	484
A63.1H10.3/8Z	382	A63/80.145.25.37	393	C50.161.20.4	481
A63.1H10.32	382	A63/80.145.25.5	393	C50.161.20.6	484
A63.1H10.32.3	383	A63/80.145.25.57	393	C50.163.20.4	481
A63.1H17.06	382	A63/80.182.03.8	395	C50.163.20.6	484
A63.1H17.08	382	A63/80.182.04.8	395	C50.165.20.4	481
A63.1H17.10	382	A63/80.182.05.8	395	C50.165.20.6	484
A63.1H17.12	382	A63/80.182.06.8	395	C50.167.20.4	481
A63.1H17.14	382	A63/80.182.08.8	395	C50.168.20.6	484

Sortierung 1.) numerisch und 2.) alphabetisch aufsteigend
Sorted ascendingly in 1) numerical and 2) alphabetical order

Artikelnummer Article No.	Seite Page	Artikelnummer Article No.	Seite Page	Artikelnummer Article No.	Seite Page
CC6.000.06	459	CC6.140.12	454	CC6.145.12.3	455
CC6.000.08	459	CC6.140.14	454	CC6.145.12.37	455
CC6.000.10	459	CC6.140.16	454	CC6.145.14.3	455
CC6.000.12	459	CC6.140.18	454	CC6.145.16.3	455
CC6.000.14	459	CC6.140.20	454	CC6.145.16.37	455
CC6.000.16	459	CC6.140.25	454	CC6.145.18.3	455
CC6.000.18	459	CC6.140.32	454	CC6.145.20.3	455
CC6.000.20	459	CC6.141.06	454	CC6.145.20.37	455
CC6.000.25	459	CC6.141.08	454	CC6.145.25.3	455
CC6.000.32	459	CC6.141.10	454	CC6.145.32.3	455
CC6.000.40	459	CC6.141.12	454	CC6.147.03.1	454
CC6.021.11.7	456	CC6.141.14	454	CC6.147.04.1	454
CC6.021.16	456	CC6.141.16	454	CC6.147.05.1	454
CC6.021.16.7	456	CC6.141.18	454	CC6.147.06	454
CC6.021.20	456	CC6.141.20	454	CC6.147.08	454
CC6.021.25	456	CC6.142.06	454	CC6.147.10	454
CC6.021.32	456	CC6.142.08	454	CC6.147.12	454
CC6.021.40	456	CC6.142.10	454	CC6.147.14	454
CC6.022.11.7	456	CC6.142.12	454	CC6.147.16	454
CC6.022.16	456	CC6.142.14	454	CC6.147.20	454
CC6.022.16.7	456	CC6.142.16	454	CC6.147.25	454
CC6.022.20	456	CC6.142.18	454	CC6.160.10.110.002.HA	494
CC6.022.25	456	CC6.142.20	454	CC6.160.10.170.002.HA	494
CC6.022.32	456	CC6.142.25	454	CC6.160.10.220.002.HA	494
CC6.022.40	456	CC6.142.32	454	CC6.160.10.240.002.HA	494
CC6.024.16	456	CC6.144.03.1	454	CC6.160.10.300.002.HA	494
CC6.024.16.3	457	CC6.144.04.1	454	CC6.160.10.350.002.HA	494
CC6.024.16.3.HP	458	CC6.144.05.1	454	CC6.160.12.110.002.HA	494
CC6.024.20	456	CC6.144.06	454	CC6.160.12.170.002.HA	494
CC6.024.25	456	CC6.144.06.3	455	CC6.160.12.220.002.HA	494
CC6.024.25.3	457	CC6.144.08	454	CC6.160.12.240.002.HA	494
CC6.024.25.3.HP	458	CC6.144.08.3	455	CC6.160.12.300.002.HA	494
CC6.024.32	456	CC6.144.10	454	CC6.160.12.350.002.HA	494
CC6.024.32.3	457	CC6.144.10.3	455	CC6.160.16.115.002.HA	494
CC6.024.32.3.HP	458	CC6.144.10.37	455	CC6.160.16.175.002.HA	494
CC6.024.40	456	CC6.144.12	454	CC6.160.16.225.002.HA	494
CC6.025.16	456	CC6.144.12.3	455	CC6.160.16.240.002.HA	494
CC6.025.20	456	CC6.144.12.37	455	CC6.160.16.300.002.HA	494
CC6.025.25	456	CC6.144.14	454	CC6.160.16.350.002.HA	494
CC6.025.32	456	CC6.144.16	454	CC6.160.20.125.002.HA	494
CC6.025.40	456	CC6.144.16.3	455	CC6.160.20.175.002.HA	494
CC6.050.16.KKB	460	CC6.144.16.37	455	CC6.160.20.225.002.HA	494
CC6.050.22.KKB	460	CC6.144.18	454	CC6.160.20.250.002.HA	494
CC6.050.27.KKB	460	CC6.144.20	454	CC6.160.20.300.002.HA	494
CC6.050.32.KKB	460	CC6.144.20.3	455	CC6.160.20.350.002.HA	494
CC6.050.40.KKB	460	CC6.144.20.37	455	CC6.160.25.125.002.HA	494
CC6.140.03	454	CC6.144.25	454	CC6.160.25.175.002.HA	494
CC6.140.04	454	CC6.144.32	454	CC6.160.25.225.002.HA	494
CC6.140.05	454	CC6.145.06.3	455	CC6.160.25.250.002.HA	494
CC6.140.06	454	CC6.145.08.3	455	CC6.160.25.300.002.HA	494
CC6.140.08	454	CC6.145.10.3	455	CC6.160.25.350.002.HA	494
CC6.140.10	454	CC6.145.10.37	455	CC6.160.32.075.003.HA	500

Artikelnummer Article No.	Seite Page	Artikelnummer Article No.	Seite Page	Artikelnummer Article No.	Seite Page
CC6.160.32.125.002.HA	494	DL10F2004MN0400CDA	133	DL12E1002KK1200W90DA	103
CC6.160.32.175.002.HA	494	DL10F2004MN0500CDA	133	DL12E1014UK1200R2.50DA	105
CC6.160.32.205.003.HA	500	DL10F2004MN0600CDA	133	DL12E1014UK1200R3.00DA	105
CC6.160.32.225.002.HA	494	DL10F2004MN0800CDA	133	DL12E1016UK1200W120DA	107
CC6.160.32.250.002.HA	494	DL10F2004MN1000CDA	133	DL12E1016UK1200W60DA	107
CC6.160.32.300.002.HA	494	DL10F2004MN1000R0.30DA	135	DL12E1016UK1200W90DA	107
CC6.160.32.350.002.HA	494	DL10F2004MN1000R0.50DA	135	DL12F1004MN1200CD-	109
CC6.190.DL10	205	DL10F2004MN1000R0.80DA	135	DL12F1004MN1200CDA	113
CC6.190.DL12	205	DL10F2004MN1000R1.00DA	135	DL12F1004MN1200CAKR	115
CC6.190.DL16	205	DL10F2004MN1000R1.50DA	135	DL12F1004MN1200CD-KR	111
CC6.190.DL20	205	DL10F2004MN1000R2.00DA	135	DL12F1004MN1200R0.50D-	117
CC6.190.DL25	205	DL10F2004MN1000R2.50DA	135	DL12F1004MN1200R0.50DAKR	121
CC6.190.DL32	205	DL10F2004UK1000CDA	139	DL12F1004MN1200R0.80D-	117
DL10E1002KK1000W120DA	103	DL10F2006MN1000CDA	141	DL12F1004MN1200R0.80DAKR	121
DL10E1002KK1000W142DA	103	DL10F2006MN1000R0.50DA	143	DL12F1004MN1200R1.00D-	117
DL10E1002KK1000W60DA	103	DL10F2006MN1000R1.00DA	143	DL12F1004MN1200R1.00DAKR	121
DL10E1002KK1000W90DA	103	DL10F2006MN1000R1.50DA	143	DL12F1004MN1200R1.50DAKR	121
DL10E1014UK1000R1.00DA	105	DL10F2006MN1000R2.00DA	143	DL12F1004MN1200R2.00D-	117
DL10E1014UK1000R1.50DA	105	DL10F2006UK1000CDA	145	DL12F1004MN1200R2.00DAKR	121
DL10E1014UK1000R2.00DA	105	DL10F2304MN1000CDA	147	DL12F1004MN1200R2.50D-	117
DL10E1016UK1000W120DA	107	DL10F2304UK1000CDA	149	DL12F1004MN1200R2.50DAKR	121
DL10E1016UK1000W60DA	107	DL10F4002MN1000CD-	151	DL12F1004MN1200R3.00D-	117
DL10E1016UK1000W90DA	107	DL10F4002MN1000CDC	153	DL12F1004MN1200R3.00DAKR	121
DL10F1004MN1000CD-	109	DL10F4003MN1000CD-	155	DL12F1004MN1200R4.00D-	119
DL10F1004MN1000CDA	113	DL10F4003MN1000CDC	157	DL12F1004MN1200R4.00DAKR	123
DL10F1004MN1000CAKR	115	DL10H2004UK1000RDAKZ	159	DL12F1105MN1200CDA	127
DL10F1004MN1000CD-KR	111	DL10H2006UK1000RDPKZ	161	DL12F2003MN1200SDA	129
DL10F1004MN1000R0.30D-	117	DL10V2002MN0200RDA	163	DL12F2003UK1200SDA	131
DL10F1004MN1000R0.30DAKR	121	DL10V2002MN0250RDA	163	DL12F2004MN1200CDA	133
DL10F1004MN1000R0.50D-	117	DL10V2002MN0300RDA	163	DL12F2004MN1200R0.50DA	135
DL10F1004MN1000R0.50DAKR	121	DL10V2002MN0400RDA	163	DL12F2004MN1200R0.80DA	135
DL10F1004MN1000R0.80D-	117	DL10V2002MN0500RDA	163	DL12F2004MN1200R1.00DA	135
DL10F1004MN1000R0.80DAKR	121	DL10V2002MN0600RDA	163	DL12F2004MN1200R2.00DA	135
DL10F1004MN1000R1.00D-	117	DL10V2002MN0800RDA	163	DL12F2004MN1200R2.50DA	135
DL10F1004MN1000R1.00DAKR	121	DL10V2002MN1000RDA	163	DL12F2004MN1200R3.00DA	135
DL10F1004MN1000R1.50D-	117	DL10V2002UK1000RDA	165	DL12F2004MN1200R4.00DA	135
DL10F1004MN1000R1.50DAKR	121	DL10V2002UK1000RDAKR	167	DL12F2004UK1200CDA	139
DL10F1004MN1000R2.00D-	117	DL10V2004MN0200RD-	169	DL12F2006MN1200CDA	141
DL10F1004MN1000R2.00DAKR	121	DL10V2004MN0250RD-	169	DL12F2006MN1200R0.50DA	143
DL10F1004MN1000R2.50D-	117	DL10V2004MN0300RD-	169	DL12F2006MN1200R1.00DA	143
DL10F1004MN1000R2.50DAKR	121	DL10V2004MN0400RD-	169	DL12F2006MN1200R2.00DA	143
DL10F1105MN1000CDA	127	DL10V2004MN0500RD-	169	DL12F2006UK1200CDA	145
DL10F2003MN0200SDA	129	DL10V2004MN0600RD-	169	DL12F2304MN1200CDA	147
DL10F2003MN0300SDA	129	DL10V2004MN0800RD-	169	DL12F2304UK1200CDA	149
DL10F2003MN0400SDA	129	DL10V2004MN1000RD-	169	DL12F4002MN1200CD-	151
DL10F2003MN0500SDA	129	DL10V2004UK1000RD-	171	DL12F4002MN1200CDC	153
DL10F2003MN0600SDA	129	DL10V2004UK1000RDAKR	173	DL12F4003MN1200CD-	155
DL10F2003MN0800SDA	129	DL10V4002UK1000RD-	175	DL12F4003MN1200CDC	157
DL10F2003MN1000SDA	129	DL10V4002UK1000RDC	177	DL12H2004UK1200RDAKZ	159
DL10F2003UK1000SDA	131	DL12E1002KK1200W120DA	103	DL12H2006UK1200RDPKZ	161
DL10F2004MN0200CDA	133	DL12E1002KK1200W142DA	103	DL12V2002UK1200RDA	165
DL10F2004MN0300CDA	133	DL12E1002KK1200W60DA	103	DL12V2002UK1200RDAKR	167

Sortierung 1.) numerisch und 2.) alphabetisch aufsteigend
Sorted ascendingly in 1) numerical and 2) alphabetical order

Artikelnummer Article No.	Seite Page	Artikelnummer Article No.	Seite Page	Artikelnummer Article No.	Seite Page
DL12V2004UK1200RD-_____	171	DL16F2304UK1600CDA _____	149	DL20F2004MN2000R2.00DA__	137
DL12V2004UK1200RDAKR ____	173	DL16F4002MN1600CD- _____	151	DL20F2004MN2000R2.50DA__	137
DL12V4002UK1200RD-_____	175	DL16F4002MN1600CDC _____	153	DL20F2004MN2000R3.00DA__	137
DL12V4002UK1200RDC _____	177	DL16F4003MN1600CD- _____	155	DL20F2004MN2000R4.00DA__	137
DL16E1002KK1600W120DA __	103	DL16F4003MN1600CDC _____	157	DL20F2004UK2000CDA _____	139
DL16E1002KK1600W142DA __	103	DL16H2004UK1600RDAKZ ____	159	DL20F2304MN2000CDA _____	147
DL16E1002KK1600W60DA __	103	DL16H2006UK1600RDPKZ ____	161	DL20F2304UK2000CDA _____	149
DL16E1002KK1600W90DA __	103	DL16V2002UK1600RDA _____	165	DL20F4002MN2000CD- _____	151
DL16E1014UK1600R3.50DA __	105	DL16V2002UK1600RDAKR ____	167	DL20F4002MN2000CDC _____	153
DL16E1014UK1600R4.00DA __	105	DL16V2004UK1600RD- _____	171	DL20F4003MN2000CD- _____	155
DL16E1014UK1600R4.50DA __	105	DL16V2004UK1600RDAKR ____	173	DL20F4003MN2000CDC _____	157
DL16E1018UK1600W120DA __	107	DL16V4002UK1600RD- _____	175	DL20H2004UK2000RDAKZ ____	159
DL16E1018UK1600W60DA __	107	DL16V4002UK1600RDC _____	177	DL20H2006UK2000RDPKZ ____	161
DL16E1018UK1600W90DA __	107	DL20E1002KK2000W120DA __	103	DL20V2002UK2000RDA _____	165
DL16F1004MN1600CD- _____	109	DL20E1002KK2000W142DA __	103	DL20V2002UK2000RDAKR ____	167
DL16F1004MN1600CDA _____	113	DL20E1002KK2000W60DA __	103	DL20V2004UK2000RD- _____	171
DL16F1004MN1600CDAKR ____	115	DL20E1002KK2000W90DA __	103	DL20V2004UK2000RDAKR ____	173
DL16F1004MN1600CD-KR ____	111	DL20E1014UK2000R5.00DA __	105	DL20V4002UK2000RD- _____	175
DL16F1004MN1600R0.50D- __	119	DL20E1014UK2000R6.00DA __	105	DL20V4002UK2000RDC _____	177
DL16F1004MN1600R0.50DAKR 123		DL20E1018UK2000W120DA __	107	DL25F1004MN2500CD- _____	109
DL16F1004MN1600R0.80D- __	119	DL20E1018UK2000W60DA __	107	DL25F1004MN2500CDA _____	113
DL16F1004MN1600R0.80DAKR 123		DL20E1018UK2000W90DA __	107	DL25F1004MN2500CDAKR ____	115
DL16F1004MN1600R1.00D- __	119	DL20F1004MN2000CD- _____	109	DL25F1004MN2500CD-KR ____	111
DL16F1004MN1600R1.00DAKR 123		DL20F1004MN2000CDA _____	113	DL25F1105LL2500CDA _____	125
DL16F1004MN1600R2.00D- __	119	DL20F1004MN2000CDAKR ____	115	DL25F1105MN2500CDA _____	127
DL16F1004MN1600R2.00DAKR 123		DL20F1004MN2000CD-KR ____	111	DL25F2004MN2500CDA _____	133
DL16F1004MN1600R2.50D- __	119	DL20F1004MN2000R0.50D- __	119	DL25F2004UK2500CDA _____	139
DL16F1004MN1600R2.50DAKR 123		DL20F1004MN2000R0.50DAKR 123		DL32F1004MN3200CD- _____	109
DL16F1004MN1600R3.00D- __	119	DL20F1004MN2000R0.80D- __	119	DL32F1004MN3200CDA _____	113
DL16F1004MN1600R3.00DAKR 123		DL20F1004MN2000R0.80DAKR 123		DL32F1004MN3200CDAKR ____	115
DL16F1004MN1600R4.00D- __	119	DL20F1004MN2000R1.00D- __	119	DL32F1004MN3200CD-KR ____	111
DL16F1004MN1600R4.00DAKR 123		DL20F1004MN2000R1.00DAKR 123		DL32F1105LL3200CDA _____	125
DL16F1105LL1600CDA _____	125	DL20F1004MN2000R2.00D- __	119	DL32F1105MN3200CDA _____	127
DL16F1105MN1600CDA _____	127	DL20F1004MN2000R2.00DAKR 123		DL32F2004MN3200CDA _____	133
DL16F2003MN1600SDA _____	129	DL20F1004MN2000R2.50D- __	119	DL32F2004UK3200CDA _____	139
DL16F2003UK1600SDA _____	131	DL20F1004MN2000R2.50DAKR 123		E1012NLH0600W120DA _____	41
DL16F2004MN1600CDA _____	133	DL20F1004MN2000R3.00D- __	119	E1012NLH0600W142DA _____	41
DL16F2004MN1600R0.50DA __	137	DL20F1004MN2000R3.00DAKR 123		E1012NLH0600W60DA _____	41
DL16F2004MN1600R0.80DA __	137	DL20F1004MN2000R4.00D- __	119	E1012NLH0600W90DA _____	41
DL16F2004MN1600R1.00DA __	137	DL20F1004MN2000R4.00DAKR 123		E1012NLH0800W120DA _____	41
DL16F2004MN1600R2.00DA __	137	DL20F1105LL2000CDA _____	125	E1012NLH0800W142DA _____	41
DL16F2004MN1600R2.50DA __	137	DL20F1105MN2000CDA _____	127	E1012NLH0800W60DA _____	41
DL16F2004MN1600R3.00DA __	137	DL20F2000MN2000CDA _____	141	E1012NLH0800W90DA _____	41
DL16F2004MN1600R4.00DA __	137	DL20F2000MN2000R0.50DA __	143	E1012NLH1000W120DA _____	41
DL16F2004UK1600CDA _____	139	DL20F2000MN2000R2.00DA __	143	E1012NLH1000W142DA _____	41
DL16F2008MN1600CDA _____	141	DL20F2000MN2000R4.00DA __	143	E1012NLH1000W60DA _____	41
DL16F2008MN1600R0.50DA __	143	DL20F2000UK2000CDA _____	145	E1012NLH1000W90DA _____	41
DL16F2008MN1600R1.00DA __	143	DL20F2003MN2000SDA _____	129	E1012NNH0400W120DA _____	41
DL16F2008MN1600R2.00DA __	143	DL20F2003UK2000SDA _____	131	E1012NNH0400W142DA _____	41
DL16F2008MN1600R4.00DA __	143	DL20F2004MN2000CDA _____	133	E1012NNH0400W60DA _____	41
DL16F2008UK1600CDA _____	145	DL20F2004MN2000R0.50DA __	137	E1012NNH0400W90DA _____	41
DL16F2304MN1600CDA _____	147	DL20F2004MN2000R0.80DA __	137	E1014UNH0400W120DA _____	45

Sortierung 1.) numerisch und 2.) alphabetisch aufsteigend
Sorted ascendingly in 1) numerical and 2) alphabetical order

Artikelnummer Article No.	Seite Page	Artikelnummer Article No.	Seite Page	Artikelnummer Article No.	Seite Page
E1014UNH0400W60DA	45	E32.140.10	428	E40.170.08	434
E1014UNH0400W90DA	45	E32.183.03	429	E40.170.10	434
E1014UNH0600R0.25DA	43	E32.183.04	429	E40.170.12	434
E1014UNH0600R0.50DA	43	E32.183.05	429	E40.173.03	434
E1014UNH0800R0.75DA	43	E32.183.06	429	E40.173.04	434
E1014UNH0800R1.00DA	43	E32.183.08	429	E40.173.05	434
E1014UNH1000R1.50DA	43	E32.183.10	429	E40.173.06	434
E1014UNH1000R2.00DA	43	E32.183.12	429	E40.173.08	434
E1016UNH0600W120DA	45	E32.185.03	429	E40.173.10	434
E1016UNH0600W60DA	45	E32.185.04	429	E40.173.12	434
E1016UNH0600W90DA	45	E32.185.05	429	E40.175.03	434
E1016UNH0800W120DA	45	E32.185.06	429	E40.175.04	434
E1016UNH0800W60DA	45	E32.185.08	429	E40.175.05	434
E1016UNH0800W90DA	45	E32.185.10	429	E40.175.06	434
E1016UNH1000W120DA	45	E32.185.12	429	E40.175.08	434
E1016UNH1000W60DA	45	E40.020.16	435	E40.175.10	434
E1016UNH1000W90DA	45	E40.020.16.3	436	E40.175.12	434
E25.020.16	426	E40.020.16.3.HP	437	E40.180.03	434
E25.020.16.7	425	E40.020.25	435	E40.180.04	434
E25.025.16.3	426	E40.020.25.3	436	E40.180.05	434
E25.025.16.3.HP	427	E40.020.25.3.HP	437	E40.180.06	434
E25.025.16.7	425	E40.020.32.3	436	E40.180.08	434
E25.180.03	424	E40.020.32.3.HP	437	E40.180.10	434
E25.180.04	424	E40.025.11	435	E40.180.12	434
E25.180.05	424	E40.025.16	435	E40.183.03	434
E25.180.06	424	E40.025.16.3	436	E40.183.04	434
E25.180.06.V2	424	E40.025.16.3.HP	437	E40.183.05	434
E25.180.06.V3	424	E40.025.25	435	E40.183.06	434
E25.180.08	424	E40.025.25.3	436	E40.183.08	434
E25.180.10	424	E40.025.25.3.HP	437	E40.183.10	434
E25.180.10.V2	424	E40.025.32	435	E40.183.12	434
E25.180.10.V3	424	E40.025.32.3	436	E40.185.03	434
E25.180.12	424	E40.025.32.3.HP	437	E40.185.04	434
E25.185.03	424	E40.140.03	433	E40.185.05	434
E25.185.04	424	E40.140.04	433	E40.185.06	434
E25.185.05	424	E40.140.05	433	E40.185.08	434
E25.185.06	424	E40.140.06	433	E40.185.10	434
E25.185.08	424	E40.140.08	433	E40.185.12	434
E25.185.10	424	E40.140.10	433	E50.000.06	443
E25.185.12	424	E40.140.12	433	E50.000.08	443
E32.020.16	430	E40.140.14	433	E50.000.10	443
E32.020.25	430	E40.140.16	433	E50.000.12	443
E32.021.16	430	E40.145.06	433	E50.000.16	443
E32.025.16.3	431	E40.145.08	433	E50.000.20	443
E32.025.16.3.HP	432	E40.145.10	433	E50.020.16	440
E32.025.25.3	431	E40.145.12	433	E50.020.25	440
E32.025.25.3.HP	432	E40.145.14	433	E50.020.32	440
E32.140.03	428	E40.145.16	433	E50.025.11	440
E32.140.04	428	E40.170.03	434	E50.025.16	440
E32.140.05	428	E40.170.04	434	E50.025.16.3	441
E32.140.06	428	E40.170.05	434	E50.025.16.3.HP	442
E32.140.08	428	E40.170.06	434	E50.025.20	440

Artikelnummer Article No.	Seite Page	Artikelnummer Article No.	Seite Page	Artikelnummer Article No.	Seite Page
E50.025.25	440	E50.173.05	439	F1003NNL0600SAA	47
E50.025.25.3	441	E50.173.06	439	F1003NNL0800SAA	47
E50.025.25.3.HP	442	E50.173.08	439	F1003NNL1000SAA	47
E50.025.32	440	E50.173.10	439	F1003NNL1200SAA	47
E50.025.32.3	441	E50.173.12	439	F1003NNL1400SAA	47
E50.025.32.3.HP	442	E50.180.03	439	F1003NNL1600SAA	47
E50.050.16.KKB	444	E50.180.04	439	F1003NNL1800SAA	47
E50.050.22.KKB	444	E50.180.05	439	F1003NNL2000SAA	47
E50.050.27.KKB	444	E50.180.06	439	F1004NNB0200CAA	49
E50.050.32.KKB	444	E50.180.08	439	F1004NNB0200R0.20AA	51
E50.051.16.KKB	444	E50.180.10	439	F1004NNB0300CAA	49
E50.051.22.KKB	444	E50.180.12	439	F1004NNB0300R0.20AA	51
E50.051.27.KKB	444	E50.181.05	439	F1004NNB0300R0.30AA	51
E50.051.32.KKB	444	E50.181.06	439	F1004NNB0400CAA	49
E50.052.22.KKB	444	E50.181.08	439	F1004NNB0400R0.20AA	51
E50.140.03	438	E50.181.10	439	F1004NNB0400R0.30AA	51
E50.140.04	438	E50.181.12	439	F1004NNB0400R0.40AA	51
E50.140.05	438	E50.183.03	439	F1004NNB0400R0.50AA	51
E50.140.06	438	E50.183.04	439	F1004NNB0500CAA	49
E50.140.08	438	E50.183.05	439	F1004NNB0500R0.30AA	51
E50.140.10	438	E50.183.06	439	F1004NNB0500R0.50AA	51
E50.140.12	438	E50.183.08	439	F1004NNB0500R1.00AA	51
E50.140.14	438	E50.183.10	439	F1004NNB0600CAA	49
E50.140.16	438	E50.183.12	439	F1004NNB0600R0.20AA	51
E50.144.06	438	F1003NNB0200SAA	47	F1004NNB0600R0.30AA	51
E50.144.08	438	F1003NNB0300SAA	47	F1004NNB0600R0.50AA	52
E50.144.10	438	F1003NNB0400SAA	47	F1004NNB0600R1.00AA	52
E50.144.12	438	F1003NNB0500SAA	47	F1004NNB0600R1.50AA	52
E50.144.14	438	F1003NNB0600SAA	47	F1004NNB0800CAA	49
E50.144.16	438	F1003NNB0800SAA	47	F1004NNB0800R0.20AA	52
E50.160.20.1	480	F1003NNB1000SAA	47	F1004NNB0800R0.30AA	52
E50.160.20.2	479	F1003NNB1200SAA	47	F1004NNB0800R0.50AA	52
E50.160.20.8	485	F1003NNB1400SAA	47	F1004NNB0800R1.00AA	52
E50.161.20.2	479	F1003NNB1600SAA	47	F1004NNB0800R1.50AA	52
E50.163.20.1	480	F1003NNB1800SAA	47	F1004NNB0800R2.00AA	52
E50.163.20.2	479	F1003NNB2000SAA	47	F1004NNB1000CAA	49
E50.163.20.8	485	F1003NNH0200SAA	47	F1004NNB1000R0.30AA	52
E50.165.20.8	485	F1003NNH0300SAA	47	F1004NNB1000R0.50AA	53
E50.170.03	439	F1003NNH0400SAA	47	F1004NNB1000R1.00AA	53
E50.170.04	439	F1003NNH0500SAA	47	F1004NNB1000R1.50AA	53
E50.170.05	439	F1003NNH0600SAA	47	F1004NNB1000R2.00AA	53
E50.170.06	439	F1003NNH0800SAA	47	F1004NNB1200CAA	49
E50.170.08	439	F1003NNH1000SAA	47	F1004NNB1200R0.30AA	53
E50.170.10	439	F1003NNH1200SAA	47	F1004NNB1200R0.50AA	53
E50.170.12	439	F1003NNH1400SAA	47	F1004NNB1200R1.00AA	53
E50.171.05	439	F1003NNH1600SAA	47	F1004NNB1200R1.50AA	53
E50.171.06	439	F1003NNH1800SAA	47	F1004NNB1200R2.00AA	53
E50.171.08	439	F1003NNH2000SAA	47	F1004NNB1200R3.00AA	53
E50.171.10	439	F1003NNL0200SAA	47	F1004NNB1200R4.00AA	53
E50.171.12	439	F1003NNL0300SAA	47	F1004NNB1400CAA	49
E50.173.03	439	F1003NNL0400SAA	47	F1004NNB1400R0.50AA	53
E50.173.04	439	F1003NNL0500SAA	47	F1004NNB1400R1.00AA	53

Artikelnummer Article No.	Seite Page	Artikelnummer Article No.	Seite Page	Artikelnummer Article No.	Seite Page
F1004NNB1400R2.00AA	53	F1004NNH1000R0.50AA	53	F1004NNL0600CAA	49
F1004NNB1600CAA	49	F1004NNH1000R1.00AA	53	F1004NNL0600R0.20AA	51
F1004NNB1600R0.30AA	53	F1004NNH1000R1.50AA	53	F1004NNL0600R0.30AA	51
F1004NNB1600R0.50AA	53	F1004NNH1000R2.00AA	53	F1004NNL0600R0.50AA	52
F1004NNB1600R0.80AA	53	F1004NNH1200CAA	49	F1004NNL0600R1.00AA	52
F1004NNB1600R1.00AA	53	F1004NNH1200R0.30AA	53	F1004NNL0600R1.50AA	52
F1004NNB1600R1.50AA	53	F1004NNH1200R0.50AA	53	F1004NNL0800CAA	49
F1004NNB1600R2.00AA	53	F1004NNH1200R1.00AA	53	F1004NNL0800R0.20AA	52
F1004NNB1600R3.00AA	53	F1004NNH1200R1.50AA	53	F1004NNL0800R0.30AA	52
F1004NNB1600R4.00AA	53	F1004NNH1200R2.00AA	53	F1004NNL0800R0.50AA	52
F1004NNB1800CAA	49	F1004NNH1200R3.00AA	53	F1004NNL0800R1.00AA	52
F1004NNB1800R0.50AA	53	F1004NNH1200R4.00AA	53	F1004NNL0800R1.50AA	52
F1004NNB1800R1.00AA	53	F1004NNH1400CAA	49	F1004NNL0800R2.00AA	52
F1004NNB1800R2.00AA	53	F1004NNH1400R0.50AA	53	F1004NNL1000CAA	49
F1004NNB2000CAA	49	F1004NNH1400R1.00AA	53	F1004NNL1000R0.30AA	52
F1004NNB2000R0.30AA	53	F1004NNH1400R2.00AA	53	F1004NNL1000R0.50AA	53
F1004NNB2000R0.50AA	53	F1004NNH1600CAA	49	F1004NNL1000R1.00AA	53
F1004NNB2000R0.80AA	53	F1004NNH1600R0.30AA	53	F1004NNL1000R1.50AA	53
F1004NNB2000R1.00AA	53	F1004NNH1600R0.50AA	53	F1004NNL1000R2.00AA	53
F1004NNB2000R1.50AA	53	F1004NNH1600R0.80AA	53	F1004NNL1200CAA	49
F1004NNB2000R2.00AA	53	F1004NNH1600R1.00AA	53	F1004NNL1200R0.30AA	53
F1004NNB2000R3.00AA	53	F1004NNH1600R1.50AA	53	F1004NNL1200R0.50AA	53
F1004NNB2000R4.00AA	53	F1004NNH1600R2.00AA	53	F1004NNL1200R1.00AA	53
F1004NNH0200CAA	49	F1004NNH1600R3.00AA	53	F1004NNL1200R1.50AA	53
F1004NNH0200R0.20AA	51	F1004NNH1600R4.00AA	53	F1004NNL1200R2.00AA	53
F1004NNH0300CAA	49	F1004NNH1800CAA	49	F1004NNL1200R3.00AA	53
F1004NNH0300R0.20AA	51	F1004NNH1800R0.50AA	53	F1004NNL1200R4.00AA	53
F1004NNH0300R0.30AA	51	F1004NNH1800R1.00AA	53	F1004NNL1400CAA	49
F1004NNH0400CAA	49	F1004NNH1800R2.00AA	53	F1004NNL1400R0.50AA	53
F1004NNH0400R0.20AA	51	F1004NNH2000CAA	49	F1004NNL1400R1.00AA	53
F1004NNH0400R0.30AA	51	F1004NNH2000R0.30AA	53	F1004NNL1400R2.00AA	53
F1004NNH0400R0.40AA	51	F1004NNH2000R0.50AA	53	F1004NNL1600CAA	49
F1004NNH0400R0.50AA	51	F1004NNH2000R0.80AA	53	F1004NNL1600R0.30AA	53
F1004NNH0500CAA	49	F1004NNH2000R1.00AA	53	F1004NNL1600R0.50AA	53
F1004NNH0500R0.30AA	51	F1004NNH2000R1.50AA	53	F1004NNL1600R0.80AA	53
F1004NNH0500R0.50AA	51	F1004NNH2000R2.00AA	53	F1004NNL1600R1.00AA	53
F1004NNH0500R1.00AA	51	F1004NNH2000R3.00AA	53	F1004NNL1600R1.50AA	53
F1004NNH0600CAA	49	F1004NNH2000R4.00AA	53	F1004NNL1600R2.00AA	53
F1004NNH0600R0.20AA	51	F1004NNL0200CAA	49	F1004NNL1600R3.00AA	53
F1004NNH0600R0.30AA	51	F1004NNL0200R0.20AA	51	F1004NNL1600R4.00AA	53
F1004NNH0600R0.50AA	52	F1004NNL0300CAA	49	F1004NNL1800CAA	49
F1004NNH0600R1.00AA	52	F1004NNL0300R0.20AA	51	F1004NNL1800R0.50AA	53
F1004NNH0600R1.50AA	52	F1004NNL0300R0.30AA	51	F1004NNL1800R1.00AA	53
F1004NNH0800CAA	49	F1004NNL0400CAA	49	F1004NNL1800R2.00AA	53
F1004NNH0800R0.20AA	52	F1004NNL0400R0.20AA	51	F1004NNL2000CAA	49
F1004NNH0800R0.30AA	52	F1004NNL0400R0.30AA	51	F1004NNL2000R0.30AA	53
F1004NNH0800R0.50AA	52	F1004NNL0400R0.40AA	51	F1004NNL2000R0.50AA	53
F1004NNH0800R1.00AA	52	F1004NNL0400R0.50AA	51	F1004NNL2000R0.80AA	53
F1004NNH0800R1.50AA	52	F1004NNL0500CAA	49	F1004NNL2000R1.00AA	53
F1004NNH0800R2.00AA	52	F1004NNL0500R0.30AA	51	F1004NNL2000R1.50AA	53
F1004NNH1000CAA	49	F1004NNL0500R0.50AA	51	F1004NNL2000R2.00AA	53
F1004NNH1000R0.30AA	52	F1004NNL0500R1.00AA	51	F1004NNL2000R3.00AA	53

Sortierung 1.) numerisch und 2.) alphabetisch aufsteigend
Sorted ascendingly in 1) numerical and 2) alphabetical order

Artikelnummer Article No.	Seite Page	Artikelnummer Article No.	Seite Page	Artikelnummer Article No.	Seite Page
F1004NNL2000R4.00AA	53	F1104NNB1200CAA	59	F1304NNB2000CAA	63
F1005LLB0600CAA	55	F1104NNB1400CAA	59	F1304NNH0600CAA	63
F1005LLB0800CAA	55	F1104NNB1600CAA	59	F1304NNH0800CAA	63
F1005LLB1000CAA	55	F1104NNB1800CAA	59	F1304NNH1000CAA	63
F1005LLB1200CAA	55	F1104NNB2000CAA	59	F1304NNH1200CAA	63
F1005LLB1400CAA	55	F1104NNH0600CAA	59	F1304NNH1400CAA	63
F1005LLB1600CAA	55	F1104NNH0800CAA	59	F1304NNH1600CAA	63
F1005LLB1800CAA	55	F1104NNH1000CAA	59	F1304NNH1800CAA	63
F1005LLB2000CAA	55	F1104NNH1200CAA	59	F1304NNH2000CAA	63
F1005LLH0600CAA	55	F1104NNH1400CAA	59	F1304NNL0600CAA	63
F1005LLH0800CAA	55	F1104NNH1600CAA	59	F1304NNL0800CAA	63
F1005LLH1000CAA	55	F1104NNH1800CAA	59	F1304NNL1000CAA	63
F1005LLH1200CAA	55	F1104NNH2000CAA	59	F1304NNL1200CAA	63
F1005LLH1400CAA	55	F1104NNL0600CAA	59	F1304NNL1400CAA	63
F1005LLH1600CAA	55	F1104NNL0800CAA	59	F1304NNL1600CAA	63
F1005LLH1800CAA	55	F1104NNL1000CAA	59	F1304NNL1800CAA	63
F1005LLH2000CAA	55	F1104NNL1200CAA	59	F1304NNL2000CAA	63
F1005LLL0600CAA	55	F1104NNL1400CAA	59	F2004LLB0600CDA	71
F1005LLL0800CAA	55	F1104NNL1600CAA	59	F2004LLB0800CDA	71
F1005LLL1000CAA	55	F1104NNL1800CAA	59	F2004LLB1000CDA	71
F1005LLL1200CAA	55	F1104NNL2000CAA	59	F2004LLB1200CDA	71
F1005LLL1400CAA	55	F1105LLB0600CAA	61	F2004LLB1400CDA	71
F1005LLL1600CAA	55	F1105LLB0800CAA	61	F2004LLB1600CDA	71
F1005LLL1800CAA	55	F1105LLB1000CAA	61	F2004LLB1800CDA	71
F1005LLL2000CAA	55	F1105LLB1200CAA	61	F2004LLB2000CDA	71
F1005NNB1000CAA	57	F1105LLB1400CAA	61	F2004LLH0600CDA	71
F1005NNB1200CAA	57	F1105LLB1600CAA	61	F2004LLH0800CDA	71
F1005NNB1400CAA	57	F1105LLB1800CAA	61	F2004LLH1000CDA	71
F1005NNB1600CAA	57	F1105LLB2000CAA	61	F2004LLH1200CDA	71
F1005NNB1800CAA	57	F1105LLH0600CAA	61	F2004LLH1400CDA	71
F1005NNB2000CAA	57	F1105LLH0800CAA	61	F2004LLH1600CDA	71
F1005NNB2500CAA	57	F1105LLH1000CAA	61	F2004LLH1800CDA	71
F1005NNB3200CAA	57	F1105LLH1200CAA	61	F2004LLH2000CDA	71
F1005NNH1000CAA	57	F1105LLH1400CAA	61	F2004LLL0600CDA	71
F1005NNH1200CAA	57	F1105LLH1600CAA	61	F2004LLL0800CDA	71
F1005NNH1400CAA	57	F1105LLH1800CAA	61	F2004LLL1000CDA	71
F1005NNH1600CAA	57	F1105LLH2000CAA	61	F2004LLL1200CDA	71
F1005NNH1800CAA	57	F1105LLL0600CAA	61	F2004LLL1400CDA	71
F1005NNH2000CAA	57	F1105LLL0800CAA	61	F2004LLL1600CDA	71
F1005NNH2500CAA	57	F1105LLL1000CAA	61	F2004LLL1800CDA	71
F1005NNH3200CAA	57	F1105LLL1200CAA	61	F2004LLL2000CDA	71
F1005NNL1000CAA	57	F1105LLL1400CAA	61	F2004NNB0200CDA	67
F1005NNL1200CAA	57	F1105LLL1600CAA	61	F2004NNB0200R0.20DA	68
F1005NNL1400CAA	57	F1105LLL1800CAA	61	F2004NNB0200SDA	65
F1005NNL1600CAA	57	F1105LLL2000CAA	61	F2004NNB0300CDA	67
F1005NNL1800CAA	57	F1304NNB0600CAA	63	F2004NNB0300R0.30DA	68
F1005NNL2000CAA	57	F1304NNB0800CAA	63	F2004NNB0300SDA	65
F1005NNL2500CAA	57	F1304NNB1000CAA	63	F2004NNB0400CDA	67
F1005NNL3200CAA	57	F1304NNB1200CAA	63	F2004NNB0400R0.30DA	68
F1104NNB0600CAA	59	F1304NNB1400CAA	63	F2004NNB0400R0.40DA	68
F1104NNB0800CAA	59	F1304NNB1600CAA	63	F2004NNB0400R0.50DA	68
F1104NNB1000CAA	59	F1304NNB1800CAA	63	F2004NNB0400SDA	65

Sortierung 1.) numerisch und 2.) alphabetisch aufsteigend
Sorted ascendingly in 1) numerical and 2) alphabetical order

Artikelnummer Article No.	Seite Page	Artikelnummer Article No.	Seite Page	Artikelnummer Article No.	Seite Page
F2004NNB0500CDA	67	F2004NNB1600CDA	67	F2004NNH0800R0.30DA	69
F2004NNB0500R0.30DA	68	F2004NNB1600R0.30DA	69	F2004NNH0800R0.50DA	69
F2004NNB0500R0.50DA	68	F2004NNB1600R0.50DA	69	F2004NNH0800R0.80DA	69
F2004NNB0500R1.00DA	68	F2004NNB1600R0.80DA	69	F2004NNH0800R1.00DA	69
F2004NNB0500SDA	65	F2004NNB1600R1.00DA	69	F2004NNH0800R1.50DA	69
F2004NNB0570CDA	66	F2004NNB1600R1.50DA	69	F2004NNH0800R2.00DA	69
F2004NNB0600CDA	67	F2004NNB1600R2.00DA	69	F2004NNH0800SDA	65
F2004NNB0600R0.30DA	68	F2004NNB1600R3.00DA	69	F2004NNH0970CDA	66
F2004NNB0600R0.50DA	68	F2004NNB1600R4.00DA	69	F2004NNH1000CDA	67
F2004NNB0600R0.80DA	68	F2004NNB1600SDA	65	F2004NNH1000R0.30DA	69
F2004NNB0600R1.00DA	68	F2004NNB1800CDA	67	F2004NNH1000R0.50DA	69
F2004NNB0600R1.50DA	69	F2004NNB1800R0.50DA	69	F2004NNH1000R0.80DA	69
F2004NNB0600R2.00DA	69	F2004NNB1800R1.00DA	69	F2004NNH1000R1.00DA	69
F2004NNB0600SDA	65	F2004NNB1800R2.00DA	69	F2004NNH1000R1.50DA	69
F2004NNB0770CDA	66	F2004NNB1800SDA	65	F2004NNH1000R2.00DA	69
F2004NNB0800CDA	67	F2004NNB1950CDA	66	F2004NNH1000R2.50DA	69
F2004NNB0800R0.30DA	69	F2004NNB2000CDA	67	F2004NNH1000SDA	65
F2004NNB0800R0.50DA	69	F2004NNB2000R0.30DA	70	F2004NNH1170CDA	66
F2004NNB0800R0.80DA	69	F2004NNB2000R0.50DA	70	F2004NNH1200CDA	67
F2004NNB0800R1.00DA	69	F2004NNB2000R0.80DA	70	F2004NNH1200R0.30DA	69
F2004NNB0800R1.50DA	69	F2004NNB2000R1.00DA	70	F2004NNH1200R0.50DA	69
F2004NNB0800R2.00DA	69	F2004NNB2000R1.50DA	70	F2004NNH1200R0.80DA	69
F2004NNB0800SDA	65	F2004NNB2000R2.00DA	70	F2004NNH1200R1.00DA	69
F2004NNB0970CDA	66	F2004NNB2000R3.00DA	70	F2004NNH1200R1.50DA	69
F2004NNB1000CDA	67	F2004NNB2000R4.00DA	70	F2004NNH1200R2.00DA	69
F2004NNB1000R0.30DA	69	F2004NNB2000SDA	65	F2004NNH1200R2.50DA	69
F2004NNB1000R0.50DA	69	F2004NNH0200CDA	67	F2004NNH1200R3.00DA	69
F2004NNB1000R0.80DA	69	F2004NNH0200SDA	65	F2004NNH1200R4.00DA	69
F2004NNB1000R1.00DA	69	F2004NNH0300CDA	67	F2004NNH1200SDA	65
F2004NNB1000R1.50DA	69	F2004NNH0300R0.30DA	68	F2004NNH1370CDA	66
F2004NNB1000R2.00DA	69	F2004NNH0300SDA	65	F2004NNH1400CDA	67
F2004NNB1000R2.50DA	69	F2004NNH0400CDA	67	F2004NNH1400R0.50DA	69
F2004NNB1000SDA	65	F2004NNH0400R0.30DA	68	F2004NNH1400R1.00DA	69
F2004NNB1170CDA	66	F2004NNH0400R0.40DA	68	F2004NNH1400R2.00DA	69
F2004NNB1200CDA	67	F2004NNH0400R0.50DA	68	F2004NNH1400SDA	65
F2004NNB1200R0.30DA	69	F2004NNH0400SDA	65	F2004NNH1560CDA	66
F2004NNB1200R0.50DA	69	F2004NNH0500CDA	67	F2004NNH1600CDA	67
F2004NNB1200R0.80DA	69	F2004NNH0500R0.30DA	68	F2004NNH1600R0.30DA	69
F2004NNB1200R1.00DA	69	F2004NNH0500R0.50DA	68	F2004NNH1600R0.50DA	69
F2004NNB1200R1.50DA	69	F2004NNH0500R1.00DA	68	F2004NNH1600R0.80DA	69
F2004NNB1200R2.00DA	69	F2004NNH0500SDA	65	F2004NNH1600R1.00DA	69
F2004NNB1200R2.50DA	69	F2004NNH0570CDA	66	F2004NNH1600R1.50DA	69
F2004NNB1200R3.00DA	69	F2004NNH0600CDA	67	F2004NNH1600R2.00DA	69
F2004NNB1200R4.00DA	69	F2004NNH0600R0.30DA	68	F2004NNH1600R3.00DA	69
F2004NNB1200SDA	65	F2004NNH0600R0.50DA	68	F2004NNH1600R4.00DA	69
F2004NNB1370CDA	66	F2004NNH0600R0.80DA	68	F2004NNH1600SDA	65
F2004NNB1400CDA	67	F2004NNH0600R1.00DA	68	F2004NNH1800CDA	67
F2004NNB1400R0.50DA	69	F2004NNH0600R1.50DA	69	F2004NNH1800R0.50DA	69
F2004NNB1400R1.00DA	69	F2004NNH0600R2.00DA	69	F2004NNH1800R1.00DA	69
F2004NNB1400R2.00DA	69	F2004NNH0600SDA	65	F2004NNH1800R2.00DA	69
F2004NNB1400SDA	65	F2004NNH0770CDA	66	F2004NNH1800SDA	65
F2004NNB1560CDA	66	F2004NNH0800CDA	67	F2004NNH1950CDA	66

Artikelnummer Article No.	Seite Page	Artikelnummer Article No.	Seite Page	Artikelnummer Article No.	Seite Page
F2004NNH2000CDA	67	F2004NNL1000R2.50DA	69	F2014KKB0800CDA	73
F2004NNH2000R0.30DA	70	F2004NNL1000SDA	65	F2014KKB1000CDA	73
F2004NNH2000R0.50DA	70	F2004NNL1170CDA	66	F2014KKB1200CDA	73
F2004NNH2000R0.80DA	70	F2004NNL1200CDA	67	F2014KKB1400CDA	73
F2004NNH2000R1.00DA	70	F2004NNL1200R0.30DA	69	F2014KKB1600CDA	73
F2004NNH2000R1.50DA	70	F2004NNL1200R0.50DA	69	F2014KKB1800CDA	73
F2004NNH2000R2.00DA	70	F2004NNL1200R0.80DA	69	F2014KKB2000CDA	73
F2004NNH2000R3.00DA	70	F2004NNL1200R1.00DA	69	F2014KKH0200CDA	73
F2004NNH2000R4.00DA	70	F2004NNL1200R1.50DA	69	F2014KKH0300CDA	73
F2004NNH2000SDA	65	F2004NNL1200R2.00DA	69	F2014KKH0400CDA	73
F2004NNL0200CDA	67	F2004NNL1200R2.50DA	69	F2014KKH0500CDA	73
F2004NNL0200R0.20DA	68	F2004NNL1200R3.00DA	69	F2014KKH0600CDA	73
F2004NNL0200SDA	65	F2004NNL1200R4.00DA	69	F2014KKH0800CDA	73
F2004NNL0300CDA	67	F2004NNL1200SDA	65	F2014KKH1000CDA	73
F2004NNL0300R0.30DA	68	F2004NNL1370CDA	66	F2014KKH1200CDA	73
F2004NNL0300SDA	65	F2004NNL1400CDA	67	F2014KKH1400CDA	73
F2004NNL0400CDA	67	F2004NNL1400R0.50DA	69	F2014KKH1600CDA	73
F2004NNL0400R0.30DA	68	F2004NNL1400R1.00DA	69	F2014KKH1800CDA	73
F2004NNL0400R0.40DA	68	F2004NNL1400R2.00DA	69	F2014KKH2000CDA	73
F2004NNL0400R0.50DA	68	F2004NNL1400SDA	65	F4002NNB0200CA-	75
F2004NNL0400SDA	65	F2004NNL1560CDA	66	F4002NNB0200CAC	77
F2004NNL0500CDA	67	F2004NNL1600CDA	67	F4002NNB0300CA-	75
F2004NNL0500R0.30DA	68	F2004NNL1600R0.30DA	69	F4002NNB0300CAC	77
F2004NNL0500R0.50DA	68	F2004NNL1600R0.50DA	69	F4002NNB0400CA-	75
F2004NNL0500R1.00DA	68	F2004NNL1600R0.80DA	69	F4002NNB0400CAC	77
F2004NNL0500SDA	65	F2004NNL1600R1.00DA	69	F4002NNB0500CA-	75
F2004NNL0570CDA	66	F2004NNL1600R1.50DA	69	F4002NNB0500CAC	77
F2004NNL0600CDA	67	F2004NNL1600R2.00DA	69	F4002NNB0600CA-	75
F2004NNL0600R0.30DA	68	F2004NNL1600R3.00DA	69	F4002NNB0600CAC	77
F2004NNL0600R0.50DA	68	F2004NNL1600R4.00DA	69	F4002NNB0800CA-	75
F2004NNL0600R0.80DA	68	F2004NNL1600SDA	65	F4002NNB0800CAC	77
F2004NNL0600R1.00DA	68	F2004NNL1800CDA	67	F4002NNB1000CA-	75
F2004NNL0600R1.50DA	69	F2004NNL1800R0.50DA	69	F4002NNB1000CAC	77
F2004NNL0600R2.00DA	69	F2004NNL1800R1.00DA	69	F4002NNB1200CA-	75
F2004NNL0600SDA	65	F2004NNL1800R2.00DA	69	F4002NNB1200CAC	77
F2004NNL0770CDA	66	F2004NNL1800SDA	65	F4002NNB1400CA-	75
F2004NNL0800CDA	67	F2004NNL1950CDA	66	F4002NNB1400CAC	77
F2004NNL0800R0.30DA	69	F2004NNL2000CDA	67	F4002NNB1600CA-	75
F2004NNL0800R0.50DA	69	F2004NNL2000R0.30DA	70	F4002NNB1600CAC	77
F2004NNL0800R0.80DA	69	F2004NNL2000R0.50DA	70	F4002NNB1800CA-	75
F2004NNL0800R1.00DA	69	F2004NNL2000R0.80DA	70	F4002NNB1800CAC	77
F2004NNL0800R1.50DA	69	F2004NNL2000R1.00DA	70	F4002NNB2000CA-	75
F2004NNL0800R2.00DA	69	F2004NNL2000R1.50DA	70	F4002NNB2000CAC	77
F2004NNL0800SDA	65	F2004NNL2000R2.00DA	70	F4002NNH0200CA-	75
F2004NNL0970CDA	66	F2004NNL2000R3.00DA	70	F4002NNH0200CAC	77
F2004NNL1000CDA	67	F2004NNL2000R4.00DA	70	F4002NNH0300CA-	75
F2004NNL1000R0.30DA	69	F2004NNL2000SDA	65	F4002NNH0300CAC	77
F2004NNL1000R0.50DA	69	F2014KKB0200CDA	73	F4002NNH0400CA-	75
F2004NNL1000R0.80DA	69	F2014KKB0300CDA	73	F4002NNH0400CAC	77
F2004NNL1000R1.00DA	69	F2014KKB0400CDA	73	F4002NNH0500CA-	75
F2004NNL1000R1.50DA	69	F2014KKB0500CDA	73	F4002NNH0500CAC	77
F2004NNL1000R2.00DA	69	F2014KKB0600CDA	73	F4002NNH0600CA-	75

Artikelnummer Article No.	Seite Page	Artikelnummer Article No.	Seite Page	Artikelnummer Article No.	Seite Page
F4002NNH0600CAC	77	F4003NNB1000CAC	81	F4003NNL1400CAC	81
F4002NNH0800CA-	75	F4003NNB1200CA-	79	F4003NNL1600CA-	79
F4002NNH0800CAC	77	F4003NNB1200CAC	81	F4003NNL1600CAC	81
F4002NNH1000CA-	75	F4003NNB1400CA-	79	F4003NNL1800CA-	79
F4002NNH1000CAC	77	F4003NNB1400CAC	81	F4003NNL1800CAC	81
F4002NNH1200CA-	75	F4003NNB1600CA-	79	F4003NNL2000CA-	79
F4002NNH1200CAC	77	F4003NNB1600CAC	81	F4003NNL2000CAC	81
F4002NNH1400CA-	75	F4003NNB1800CA-	79	F50.160.20.3	478
F4002NNH1400CAC	77	F4003NNB1800CAC	81	F50.161.20.3	478
F4002NNH1600CA-	75	F4003NNB2000CA-	79	F50.163.20.3	478
F4002NNH1600CAC	77	F4003NNB2000CAC	81	F63.020.11	446
F4002NNH1800CA-	75	F4003NNH0200CA-	79	F63.020.16	446
F4002NNH1800CAC	77	F4003NNH0200CAC	81	F63.020.20	446
F4002NNH2000CA-	75	F4003NNH0300CA-	79	F63.020.25	446
F4002NNH2000CAC	77	F4003NNH0300CAC	81	F63.020.32	446
F4002NNL0200CA-	75	F4003NNH0400CA-	79	F63.020.40	446
F4002NNL0200CAC	77	F4003NNH0400CAC	81	F63.025.11	446
F4002NNL0300CA-	75	F4003NNH0500CA-	79	F63.025.16	446
F4002NNL0300CAC	77	F4003NNH0500CAC	81	F63.025.20	446
F4002NNL0400CA-	75	F4003NNH0600CA-	79	F63.025.25	446
F4002NNL0400CAC	77	F4003NNH0600CAC	81	F63.025.32	446
F4002NNL0500CA-	75	F4003NNH0800CA-	79	F63.025.40	446
F4002NNL0500CAC	77	F4003NNH0800CAC	81	F63.050.22.KKB	447
F4002NNL0600CA-	75	F4003NNH1000CA-	79	F63.050.27.KKB	447
F4002NNL0600CAC	77	F4003NNH1000CAC	81	F63.140.03	445
F4002NNL0800CA-	75	F4003NNH1200CA-	79	F63.140.04	445
F4002NNL0800CAC	77	F4003NNH1200CAC	81	F63.140.04.1	445
F4002NNL1000CA-	75	F4003NNH1400CA-	79	F63.140.05	445
F4002NNL1000CAC	77	F4003NNH1400CAC	81	F63.140.06	445
F4002NNL1200CA-	75	F4003NNH1600CA-	79	F63.140.08	445
F4002NNL1200CAC	77	F4003NNH1600CAC	81	F63.140.10	445
F4002NNL1400CA-	75	F4003NNH1800CA-	79	F63.140.12	445
F4002NNL1400CAC	77	F4003NNH1800CAC	81	F63.140.16	445
F4002NNL1600CA-	75	F4003NNH2000CA-	79	F63.140.18	445
F4002NNL1600CAC	77	F4003NNH2000CAC	81	F63.140.20	445
F4002NNL1800CA-	75	F4003NNL0200CA-	79	F63.140.25	445
F4002NNL1800CAC	77	F4003NNL0200CAC	81	F63.144.06	445
F4002NNL2000CA-	75	F4003NNL0300CA-	79	F63.144.08	445
F4002NNL2000CAC	77	F4003NNL0300CAC	81	F63.144.10	445
F4003NNB0200CA-	79	F4003NNL0400CA-	79	F63.144.12	445
F4003NNB0200CAC	81	F4003NNL0400CAC	81	F63.144.16	445
F4003NNB0300CA-	79	F4003NNL0500CA-	79	F63.144.20	445
F4003NNB0300CAC	81	F4003NNL0500CAC	81	F63.144.25	445
F4003NNB0400CA-	79	F4003NNL0600CA-	79	F63.147.03.1	445
F4003NNB0400CAC	81	F4003NNL0600CAC	81	F63.147.04.1	445
F4003NNB0500CA-	79	F4003NNL0800CA-	79	F63.147.05.1	445
F4003NNB0500CAC	81	F4003NNL0800CAC	81	F63.147.06	445
F4003NNB0600CA-	79	F4003NNL1000CA-	79	F63.147.08	445
F4003NNB0600CAC	81	F4003NNL1000CAC	81	F63.147.10	445
F4003NNB0800CA-	79	F4003NNL1200CA-	79	F63.147.12	445
F4003NNB0800CAC	81	F4003NNL1200CAC	81	F63.147.16	445
F4003NNB1000CA-	79	F4003NNL1400CA-	79	F63.147.20	445

Sortierung 1.) numerisch und 2.) alphabetisch aufsteigend
Sorted ascendingly in 1) numerical and 2) alphabetical order

Artikelnummer Article No.	Seite Page	Artikelnummer Article No.	Seite Page	Artikelnummer Article No.	Seite Page
F63.147.25	445	MR1031	672	MR3038	674
F80M.025.11	449	MR1032	672	MR3039	674
F80M.025.16	449	MR1033	672	MR3040	674
F80M.025.20	449	MR1034	672	MR3044	674
F80M.025.25	449	MR1035	672	MR3045	674
F80M.025.32	449	MR1036	672	MR3046	674
F80M.025.40	449	MR1037	672	MR3047	675
F80M.145.06	448	MR1038	672	MR3048	674
F80M.145.08	448	MR1039	672	MR3050	674
F80M.145.10	448	MR1040	672	MR3060	674
F80M.145.12	448	MR1046	672	MR3061	675
F80M.145.14	448	MR1047	672	MR3062	675
F80M.145.16	448	MR1048	672	MR3063	675
F80M.145.20	448	MR1049	672	MR3064	675
F80M.145.20.5	448	MR1050	672	MR3091	675
F80M.145.25	448	MR1051	672	MR3092	675
F80M.145.25.5	448	MR1055	672	MR3093	675
H2004KNH0600RDAKZ	83	MR1063	672	MR3094	675
H2004KNH0800RDAKZ	83	MR1064	672	MR3095	675
H2004KNH1000RDAKZ	83	MR1065	672	MR3100	672
M-G1035	667	MR1066	672	MR3101	672
M-G1061	669	MR1067	672	MR3103	672
M-G1111	659	MR1070	673	MR3104	672
M-G1116	659	MR1073	675	MR3105	672
M-G1140	663	MR1074	675	MR3106	672
M-G1150	663	MR1075	675	MR3107	672
M-G1160	665	MR1076	675	MR3121	675
M-G1170	665	MR1077	675	MR3122	675
M-G1180	661	MR1078	675	MR3124	675
M-G1190	661	MR1079	675	MR3125	675
MR1000	673	MR1080	675	MR3126	675
MR1001	673	MR1088	675	MR3127	675
MR1002	673	MR1200	672	MR3200	672
MR1003	673	MR1210	672	MR3210	672
MR1004	673	MR1220	672	MR3220	672
MR1010	673	MR1230	672	MR3230	672
MR1011	673	MR3010	674	MR3240	672
MR1012	673	MR3022	674	MR4070	674
MR1013	673	MR3024	674	MR4071	672
MR1014	673	MR3025	674	MR4072	675
MR1015	673	MR3026	674	MR4073	675
MR1020	673	MR3027	674	MR4076	674
MR1021	673	MR3028	674	MR5010	672
MR1022	673	MR3029	674	MR5011	672
MR1023	672	MR3030	674	MR5012	672
MR1024	672	MR3031	674	MR5013	672
MR1025	672	MR3032	674	MR5014	672
MR1026	672	MR3033	674	PC100401-C10-EU	545
MR1027	672	MR3034	674	PC100421-C10-EU	545
MR1028	672	MR3035	674	PC101401-C00-EU	541
MR1029	672	MR3036	674	PC101421-C00-EU	541
MR1030	672	MR3037	674	PC102401-C10-EU	543

Artikelnummer Article No.	Seite Page	Artikelnummer Article No.	Seite Page	Artikelnummer Article No.	Seite Page
PC102-I01-C11-EU _____	543	RODL12-D12HA0150-0001KR02180		RODL16-D25HA0320-0002 ____	184
PC102-I21-C10-EU _____	543	RODL12-D12HA0150-0001KR04182		RODL16-D32HA0200-0002 ____	183
PC103-I21-C10-EU _____	549	RODL12-D12HA0150-0001KR04182		RODL16-D32HA0320-0002 ____	184
PC103-I21-C11-EU _____	549	RODL12-D12HA0150-0001KZ__	179	RODL20-D20HA0250-0001 ____	178
PC105-I01-C00-EU _____	533	RODL12-D12HA0150-0002 ____	183	RODL20-D20HA0250-0001KR02180	
PC106-I04-C00-EU _____	531	RODL12-D12HA0150-0002KR02186		RODL20-D20HA0250-0001KR04182	
PC107-I41-I03-C11-EU _____	551	RODL12-D12HA0150-0002KR04188		RODL20-D20HA0250-0001KR04182	
PC120-I21-C10-EU _____	547	RODL12-D12HA0150-0002KZ__	185	RODL20-D20HA0250-0001KZ__	179
PC400-I21-C10-EU _____	563	RODL12-D12HA0240-0001 ____	178	RODL20-D20HA0250-0002 ____	183
PC403-I21-C10-EU _____	565	RODL12-D12HA0240-0001KR02180		RODL20-D20HA0250-0002KR02186	
PC403-I21-C11-EU _____	565	RODL12-D12HA0240-0001KR03181		RODL20-D20HA0250-0002KR04188	
PC406-I42-C20-EU _____	557	RODL12-D12HA0240-0001KZ__	179	RODL20-D20HA0250-0002KZ__	185
PC407-I22-C11-EU _____	567	RODL12-D12HA0240-0002 ____	184	RODL20-D20HA0400-0001 ____	178
PC408-I22-C21-EU _____	569	RODL12-D12HA0240-0002KR02186		RODL20-D20HA0400-0001KR02180	
PC409-I21-C21-EU _____	559	RODL12-D12HA0240-0002KR03187		RODL20-D20HA0400-0001KR03181	
PC409-I41-C21-EU _____	561	RODL12-D12HA0240-0002KR04188		RODL20-D20HA0400-0001KZ__	179
RA100.096.1010.0100 _____	418	RODL12-D12HA0240-0002KZ__	185	RODL20-D20HA0400-0002 ____	184
RA100.096.1010.0200 _____	418	RODL12-D16HA0150-0002 ____	183	RODL20-D20HA0400-0002KR02186	
RA63.096.0650.0100 _____	389	RODL12-D16HA0240-0002 ____	184	RODL20-D20HA0400-0002KR03187	
RA63.096.0650.0250 _____	389	RODL12-D18HA0150-0002 ____	183	RODL20-D20HA0400-0002KR04188	
RODL10-D0635HA0200-0002__	184	RODL12-D18HA0240-0002 ____	184	RODL20-D20HA0400-0002KZ__	185
RODL10-D06HA0200-0002 ____	184	RODL12-D20HA0150-0002 ____	183	RODL20-D2540HA0250-0002__	183
RODL10-D08HA0200-0002 ____	184	RODL12-D20HA0240-0002 ____	184	RODL20-D2540HA0400-0002__	184
RODL10-D10HA0125-0001 ____	178	RODL12-D2540HA0150-0002__	183	RODL20-D25HA0250-0002 ____	183
RODL10-D10HA0125-0001KR02180		RODL12-D2540HA0240-0002__	184	RODL20-D25HA0400-0002 ____	184
RODL10-D10HA0125-0001KR04182		RODL12-D25HA0150-0002 ____	183	RODL20-D32HA0250-0002 ____	183
RODL10-D10HA0125-0001KR04182		RODL12-D25HA0240-0002 ____	184	RODL20-D32HA0400-0002 ____	184
RODL10-D10HA0125-0001KZ__	179	RODL16-D16HA0200-0001 ____	178	RODL20-D36HA0250-0002 ____	183
RODL10-D10HA0125-0002 ____	183	RODL16-D16HA0200-0001KR02180		RODL20-D36HA0400-0002 ____	184
RODL10-D10HA0125-0002KR02186		RODL16-D16HA0200-0001KR04182		RODL20-D40HA0250-0002 ____	183
RODL10-D10HA0125-0002KR04188		RODL16-D16HA0200-0001KR04182		RODL20-D40HA0400-0002 ____	184
RODL10-D10HA0125-0002KZ__	185	RODL16-D16HA0200-0001KZ__	179	RODL25-D2540HA0313-0002__	183
RODL10-D10HA0200-0001 ____	178	RODL16-D16HA0200-0002 ____	183	RODL25-D2540HA0500-0002__	184
RODL10-D10HA0200-0001KR02180		RODL16-D16HA0200-0002KR02186		RODL25-D25HA0313-0001 ____	178
RODL10-D10HA0200-0001KR03181		RODL16-D16HA0200-0002KR04188		RODL25-D25HA0313-0001KZ__	179
RODL10-D10HA0200-0001KZ__	179	RODL16-D16HA0200-0002KZ__	185	RODL25-D25HA0313-0002 ____	183
RODL10-D10HA0200-0002 ____	184	RODL16-D16HA0320-0001 ____	178	RODL25-D25HA0313-0002KZ__	185
RODL10-D10HA0200-0002KR02186		RODL16-D16HA0320-0001KR02180		RODL25-D25HA0500-0001 ____	178
RODL10-D10HA0200-0002KR03187		RODL16-D16HA0320-0001KR03181		RODL25-D25HA0500-0001KZ__	179
RODL10-D10HA0200-0002KR04188		RODL16-D16HA0320-0001KZ__	179	RODL25-D25HA0500-0002 ____	184
RODL10-D10HA0200-0002KZ__	185	RODL16-D16HA0320-0002 ____	184	RODL25-D25HA0500-0002KZ__	185
RODL10-D1270HA0125-0002__	183	RODL16-D16HA0320-0002KR02186		RODL32-D32HA0400-0001 ____	178
RODL10-D1270HA0200-0002__	184	RODL16-D16HA0320-0002KR03187		RODL32-D32HA0400-0001KZ__	179
RODL10-D12HA0125-0002 ____	183	RODL16-D16HA0320-0002KR04188		RODL32-D32HA0400-0002 ____	183
RODL10-D12HA0200-0002 ____	184	RODL16-D16HA0320-0002KZ__	185	RODL32-D32HA0400-0002KZ__	185
RODL10-D16HA0125-0002 ____	183	RODL16-D18HA0200-0002 ____	183	RODL32-D32HA0640-0001 ____	178
RODL10-D16HA0200-0002 ____	184	RODL16-D18HA0320-0002 ____	184	RODL32-D32HA0640-0001KZ__	179
RODL10-D20HA0125-0002 ____	183	RODL16-D20HA0200-0002 ____	183	RODL32-D32HA0640-0002 ____	184
RODL10-D20HA0200-0002 ____	184	RODL16-D20HA0320-0002 ____	184	RODL32-D32HA0640-0002KZ__	185
RODL12-D1270HA0150-0002__	183	RODL16-D2540HA0200-0002__	183	TD100-H01-EU _____	603
RODL12-D1270HA0240-0002__	184	RODL16-D2540HA0320-0002__	184	TD101-H01-EU _____	599
RODL12-D12HA0150-0001 ____	178	RODL16-D25HA0200-0002 ____	183	TD102-H01-EU _____	601

Sortierung 1.) numerisch und 2.) alphabetisch aufsteigend
Sorted ascendingly in 1) numerical and 2) alphabetical order

Artikelnummer Article No.	Seite Page	Artikelnummer Article No.	Seite Page	Artikelnummer Article No.	Seite Page
TD103-H01-EU	605	V4002NNB0800RA-	87	V4002NNL1200RA-	87
TD104-H02-EU	615	V4002NNB0800RAC	89	V4002NNL1200RAC	89
TD105-H06-EU	597	V4002NNB1000RA-	87	V4002NNL1400RA-	87
TD106-H07-EU	621	V4002NNB1000RAC	89	V4002NNL1400RAC	89
TD107-H04-EU	619	V4002NNB1200RA-	87	V4002NNL1600RA-	87
TD403-H03-EU	607	V4002NNB1200RAC	89	V4002NNL1600RAC	89
V1002NNB0200RAA	85	V4002NNB1400RA-	87	V4002NNL1800RA-	87
V1002NNB0300RAA	85	V4002NNB1400RAC	89	V4002NNL1800RAC	89
V1002NNB0400RAA	85	V4002NNB1600RA-	87	V4002NNL2000RA-	87
V1002NNB0500RAA	85	V4002NNB1600RAC	89	V4002NNL2000RAC	89
V1002NNB0600RAA	85	V4002NNB1800RA-	87	Z50.160.20.5	482
V1002NNB0800RAA	85	V4002NNB1800RAC	89	Z50.161.20.5	482
V1002NNB1000RAA	85	V4002NNB2000RA-	87	Z50.163.20.5	482
V1002NNB1200RAA	85	V4002NNB2000RAC	89	Z50.165.20.5	482
V1002NNB1400RAA	85	V4002NNH0200RA-	87	Z50.167.20.5	482
V1002NNB1600RAA	85	V4002NNH0200RAC	89		
V1002NNB1800RAA	85	V4002NNH0300RA-	87		
V1002NNB2000RAA	85	V4002NNH0300RAC	89		
V1002NNH0200RAA	85	V4002NNH0400RA-	87		
V1002NNH0300RAA	85	V4002NNH0400RAC	89		
V1002NNH0400RAA	85	V4002NNH0500RA-	87		
V1002NNH0500RAA	85	V4002NNH0500RAC	89		
V1002NNH0600RAA	85	V4002NNH0600RA-	87		
V1002NNH0800RAA	85	V4002NNH0600RAC	89		
V1002NNH1000RAA	85	V4002NNH0800RA-	87		
V1002NNH1200RAA	85	V4002NNH0800RAC	89		
V1002NNH1400RAA	85	V4002NNH1000RA-	87		
V1002NNH1600RAA	85	V4002NNH1000RAC	89		
V1002NNH1800RAA	85	V4002NNH1200RA-	87		
V1002NNH2000RAA	85	V4002NNH1200RAC	89		
V1002NNL0200RAA	85	V4002NNH1400RA-	87		
V1002NNL0300RAA	85	V4002NNH1400RAC	89		
V1002NNL0400RAA	85	V4002NNH1600RA-	87		
V1002NNL0500RAA	85	V4002NNH1600RAC	89		
V1002NNL0600RAA	85	V4002NNH1800RA-	87		
V1002NNL0800RAA	85	V4002NNH1800RAC	89		
V1002NNL1000RAA	85	V4002NNH2000RA-	87		
V1002NNL1200RAA	85	V4002NNH2000RAC	89		
V1002NNL1400RAA	85	V4002NNL0200RA-	87		
V1002NNL1600RAA	85	V4002NNL0200RAC	89		
V1002NNL1800RAA	85	V4002NNL0300RA-	87		
V1002NNL2000RAA	85	V4002NNL0300RAC	89		
V4002NNB0200RA-	87	V4002NNL0400RA-	87		
V4002NNB0200RAC	89	V4002NNL0400RAC	89		
V4002NNB0300RA-	87	V4002NNL0500RA-	87		
V4002NNB0300RAC	89	V4002NNL0500RAC	89		
V4002NNB0400RA-	87	V4002NNL0600RA-	87		
V4002NNB0400RAC	89	V4002NNL0600RAC	89		
V4002NNB0500RA-	87	V4002NNL0800RA-	87		
V4002NNB0500RAC	89	V4002NNL0800RAC	89		
V4002NNB0600RA-	87	V4002NNL1000RA-	87		
V4002NNB0600RAC	89	V4002NNL1000RAC	89		

WICHTIGE SICHERHEITSHINWEISE ZUR METALLZERSPANUNG UND MASCHINENBEDIENUNG

IMPORTANT SAFETY INSTRUCTIONS FOR METAL CUTTING AND MACHINE OPERATION

Bitte beachten Sie die nachfolgenden Hinweise bevor Sie die Produkte aus diesem Katalog verwenden.

Plötzlich auftretende Projektil- und Splittergefahren:

Hohe Spindeldrehzahlen, Fräserdrehzahlen, hohe Temperaturen, Zerspanungskräfte sowie eine Vielzahl von Flüssigkeiten und Ölen sind heute Teil des Zerspanungsprozesses.

So können sich beispielsweise während des Bearbeitungsprozesses heiße Metallspäne vom Werkstück lösen. Denn obwohl Schneidwerkzeuge generell resistent gegen hohe Temperaturen und Kräfte sind, können sie brechen oder splintern, insbesondere, wenn sie während des Bearbeitungsprozesses überbeansprucht, extremen Stößen oder anderen unsachgemäßem Gebrauch ausgesetzt werden.

Vermeiden Sie Verletzungen indem Sie:

- Zu jeder Zeit geeignete Schutzausrüstung tragen, während Sie an der Maschine arbeiten oder sich in ihrem näheren Umfeld befinden
- Sicherstellen, dass sämtliche Schutzvorrichtungen an der Maschine vorhanden und funktionstüchtig sind
- Sicherstellen, dass alle Produkte die Vorgaben und Sicherheitsrichtlinien des Herstellers einhalten

Gefahren für Atemwege und bei Körperkontakt:

Beim Schleifen von Hartmetall oder anderen Werkstoffen in Verbindung mit dem Einsatz von Kühlsystemen entsteht ein gesundheitsschädlicher, metallhaltiger Staub. Das Einatmen des Staubs, insbesondere über einen längeren Zeitraum, kann kurzzeitige oder dauerhafte Lungeninfektionen und -krankheiten verursachen oder bereits bestehende Erkrankungen verschlimmern. Zudem kann er die Augen sowie die Haut reizen und ebenfalls Hauterkrankungen weiter verstärken.

Vermeiden Sie Verletzungen durch:

- Tragen Sie stets einen Gesichtsschutz (z.B. HAIMER Face Shield) oder eine Schutzmaske und Schutzbrille während des Schleifvorgangs, auch als passiver Beobachter im näheren Umfeld der Maschine.
- Verwenden Sie die Lüftungssteuerung und Kühlung während des Schleifens und sammeln/entsorgen Sie den Staub oder die Späne ordnungsgemäß.
- Vermeiden Sie jeglichen Hautkontakt mit dem Schleifstaub, indem Sie Schutzkleidung mit langen Ärmeln und eine lange Hose tragen.

Sicherheit bei der Maschinenbedienung:

Vor Inbetriebnahme einer der aufgeführten HAIMER Maschinen lesen Sie bitte die Betriebsanleitung sorgfältig und beachten Sie die Sicherheitshinweise und Vorschriften.

HAIMER-Maschinen dürfen nur von sachkundigem Personal bedient werden. Dieses muss bei der Installation der Maschine vom Fachpersonal unterwiesen worden sein und stets entsprechend den Vorgaben in der Betriebsanleitung handeln.

Die Sicherheitshinweise sind als allgemeine Richtlinien zu verstehen.

Aufgrund der Vielzahl an Faktoren, die Einfluss auf die Bearbeitungsprozesse haben, ist es unmöglich, jegliche spezifische Anwendungssituation zu erfassen. Bitte beachten Sie auch, dass die in diesem Katalog enthaltenen technischen Informationen und Empfehlungen zu Bearbeitungsprozessen für Ihren speziellen Anwendungsfall möglicherweise nicht anwendbar sind. Für weitere Informationen, Fragen zur Produktsicherheit und zum Umweltschutz wenden Sie sich bitte an Ihre HAIMER-Niederlassung. Kontaktadressen finden Sie auf unserer offiziellen Homepage www.haimer.de.

Please read the following information prior to using the products in this catalog.

Sudden Projectile and Shattering Hazards:

High spindle speeds, cutter speeds, high temperatures, cutting forces, and a variety of liquids and oils are all part of metal cutting operations today.

For example, during the machining process, hot metal chips may fly off the work piece and, even though cutting tools are created to tolerate high temperatures and cutting forces, they can sometimes break or chip especially if they are exposed to overstraining during the cutting process, extreme impact or other abuse.

Avoid injury by:

- Using appropriate personal protection equipment when working with or being near a metal cutting machine
- Ensuring all machine guards are in place
- Confirming all products are adhering to the product manufacturer's instructions and safety guidelines

Respiratory and Physical Contact Hazards:

Grinding carbide or other cutting tool materials and working with cooling systems create a dust containing harmful metallic particles. Breathing in this dust, especially over a long period of time, can cause short term or permanent lung infections, disease or make preexisting medical conditions more intolerable. In addition, this dust may irritate eyes, skin and may make skin conditions worse.

Avoid injury by:

- Wearing a face shield or mask and safety goggles when grinding or working next to someone who is grinding materials
- Using ventilation control and cooling while grinding and properly collect/dispose of dust or sludge.
- Avoiding skin contact with the dust by wearing safety clothes with long sleeves and pants.

Machine Operation Safety:

Before operating any of the displayed HAIMER machines please carefully read the instruction manual and comply with the safety instructions and provisions. Any HAIMER machine shall only be used by competent staff, which is accordingly instructed in the machine handling as described in the user's manual and during training and installation of the machine.

For more information, consult General Industry Safety and Health Regulations, Part 1910, Title 29 of the Code of Federal Regulations.

Please consider these safety instructions as general guidelines. It is impossible to cover every specific situation because there are many variables that affect machining operations. Please also consider that the technical information included in this catalog and recommendations on machining practices may not be applicable for your particular operation. For more information, product safety and environmental questions, contact your local HAIMER office. Contact addresses can be found at our official homepage www.haimer.com.

VERKAUFS- UND LIEFERBEDINGUNGEN (STAND: MÄRZ 2022)

I. Allgemeines

Die nachstehenden Bedingungen gelten für alle – auch künftige – Geschäfte mit den Kunden. Unsere Verkaufs- und Lieferbedingungen gelten ausschließlich; anderslautende Geschäftsbedingungen sowie insbesondere entgegenstehende oder abweichende Bedingungen des Kunden erkennen wir nicht an, es sei denn, wir hätten ausdrücklich ihrer Geltung zugestimmt. Unsere Verkaufs- und Lieferbedingungen gelten auch dann, wenn wir in Kenntnis entgegenstehender oder abweichender Bedingungen des Kunden den Auftrag vorbehaltlos ausführen. Alle Vereinbarungen, die zwischen uns und dem Kunden getroffen sind, bedürfen zu ihrer Wirksamkeit der Schriftform. Unsere Verkaufs- und Lieferbedingungen gelten nur gegenüber Kaufleuten, wenn der Vertrag zum Betrieb des Handelsgewerbes gehört, und gegenüber juristischen Personen des öffentlichen Rechts und öffentlich-rechtlichem Sondervermögen.

II. Preise/Preisänderungen, Versand

1. Unsere Angebotspreise verstehen sich in Euro und enthalten keine Mehrwertsteuer. Zu den Preisen kommt daher jeweils die Mehrwertsteuer in der jeweiligen gesetzlichen Höhe hinzu. Die Preise gelten mangels besonderer Vereinbarung ab Werk, ausschließlich Kosten der Verpackung, Porto, Fracht. Sämtliche Angebotspreise sind freibleibend.
2. Unsere Angebotspreise gelten nur für die Auftragsdaten, die der Angebotsabgabe zugrunde liegen. Nachträgliche Änderungen oder Ergänzungen auf Wunsch oder Veranlassung des Kunden sowie dadurch entstehende Mehrkosten werden zusätzlich berechnet. Gleiches gilt für dadurch verursachte Kosten eines etwaigen Maschinenstillstandes. Bei Änderungen von Lohn- und Materialkosten, die zwischen Angebotsabgabe und Auftragserteilung entstehen oder zu einem Zeitpunkt, der länger als vier Monate nach Vertragsschluss liegt, behalten wir uns entsprechende Preis Anpassung vor.
3. Der Versand der Ware erfolgt auf Kosten und Gefahr des Kunden und immer zzgl. Verpackungskosten gemäß der jeweilig gültigen Preisliste von Haimer bzw. entsprechend dem jeweils gültigen Angebot. Soweit die Ware auf Wunsch des Kunden auf dessen Gefahr und Kosten versandt wird, wird unsere Haftung, soweit gesetzlich zulässig, auf Vorsatz und grobe Fahrlässigkeit beschränkt. Auf schriftlichen Wunsch des Kunden ist auf seine Kosten die Versendung durch uns gegen Diebstahl, Bruch-, Transport-, Feuer- und Wasserschäden oder andere Risiken, soweit vom Kunden explizit gewünscht und soweit versicherbar, zu versichern.
4. Dem Kunden zumutbare Teillieferungen sind zulässig.

III. Zahlung

1. Die Ware ist innerhalb von 30 Kalendertagen ab Rechnungsdatum ohne Abzug zu bezahlen.
2. Wechsel werden nur nach besonderer Vereinbarung und erfüllungshalber ohne Skontogewährung angenommen. Diskont und Wechselspesen gehen zu Lasten des Kunden und sind sofort zur Zahlung fällig. Für die rechtzeitige Vorlegung, Protestierung und Benachrichtigung und Zurückleitung des Wechsels bei Nichteinlösung haften wir nicht, sofern uns oder unserem Erfüllungsgehilfen nicht Vorsatz oder grobe Fahrlässigkeit zur Last fallen.
3. Aufrechnungsrechte stehen dem Kunden nur zu, wenn seine Gegenansprüche rechtskräftig festgestellt, unbestritten oder von uns anerkannt sind. Wegen bestrittener Gegenansprüche steht dem Kunden auch kein Zurückbehaltungsrecht zu.
4. Bezüglich unbestrittener Gegenansprüche kann der Kunde ein Zurückbehaltungsrecht nur wegen Ansprüchen geltend machen, die auf demselben Vertragsverhältnis beruhen.
5. Im Rahmen dieses Auftrags ist der Kunde verpflichtet im Fall von Lieferungen aus Deutschland in das EU-Ausland den Erhalt der Ware konform zu den umsatzsteuerlichen Regelungen zu bestätigen

IV. Zahlungsverzug

1. Im Falle des Zahlungsverzugs sind wir berechtigt, Verzugszinsen in gesetzlicher Höhe, d. h. in Höhe von 9 % zzgl. dem jeweiligen Basiszinssatz p. a., sowie eine Pauschale in Höhe von 40,00 € je überfälligem Betrag in Rechnung zu stellen, wobei uns die Geltendmachung eines weitergehenden Schadens ausdrücklich vorbehalten bleibt. Sollten Verzugszinsen zunächst nicht geltend gemacht werden, schließt dies eine nachträgliche Geltendmachung im Rahmen der gesetzlichen Verjährung nicht aus; eine Verwirkung ist insoweit ausgeschlossen.
2. Wenn uns Umstände bekannt werden, die die Kreditwürdigkeit des Kunden in Frage stellen und damit die Erfüllung unseres Zahlungsanspruches gefährdet erscheint, insbesondere wenn über das Vermögen des Kunden die Eröffnung eines Insolvenzverfahrens beantragt wurde oder das Insolvenzverfahren eröffnet wurde oder wenn ein Scheck nicht eingelöst bzw. erheblich in Verzug mit Inkassoandrohung gerät, wird oder der Besteller seine Zahlungen einstellt, so sind wir berechtigt, die gesamte Restschuld sofort fällig zu stellen und sofortige Zahlungen zu verlangen. Ferner sind wir dann berechtigt, Vorauszahlungen oder Sicherheitsleistungen zu verlangen und die Ware bis zur Bezahlung, Leistung der Vorauszahlung oder Leistung der Sicherheitsleistung zurückzubehalten sowie die Weiterarbeit an noch laufenden Aufträgen bis dahin einzustellen. Wenn vom Kunden veranlasste Änderungen des Auftrages die Fertigungszeit beeinflussen, haben wir einen Anspruch darauf, dass eine neue, den neuen Umständen angepasste Lieferzeit vereinbart wird. Liefer- und Leistungsverzögerungen aufgrund höherer Gewalt, aufgrund Umständen, die wir nicht zu vertreten haben und aufgrund von Ereignissen, die uns die Lieferung nicht nur vorübergehend wesentlich erschweren oder unmöglich machen – hierzu gehören insbesondere Streik, Aussperrung, hoheitliche Eingriffe, Kriegshandlungen, Unruhen, Strommangel, Zerstörung oder Beschädigung unserer Produktions- und Betriebsvorrichtungen, die wir nicht zu vertreten haben, sowie Versagen der Verkehrsmittel, Arbeitseinschränkungen usw., auch wenn sie bei unseren Lieferanten oder deren Unterlieferanten eintreten, haben wir auch bei verbindlich vereinbarten Fristen und Terminen nicht zu vertreten. Sie berechtigen uns, die Lieferungen bzw. Leistungen um die Dauer der Behinderung zuzüglich einer angemessenen Anlaufzeit hinauszuschieben. Ferner besteht in einem solchen Fall auch ein Anspruch unsererseits auf Preis Anpassung. Die vorbezeichneten Umstände sind auch dann von uns nicht zu vertreten, wenn sie während eines bereits vorliegenden Verzuges entstehen. Beginn und Ende derartiger Hindernisse werden wir in wichtigen Fällen den Kunden baldmöglichst mitteilen. Die Lieferfrist ist eingehalten, wenn bis zu ihrem Ablauf der Liefergegenstand das Werk verlassen hat oder dem Kunden die Versandbereitschaft mitgeteilt worden ist.

V. Eigentumsvorbehalt

1. Bis zur Erfüllung aller Forderungen aus der Geschäftsbeziehung mit dem Kunden werden vom Kunden die folgenden Sicherheiten gewährt, die wir auf Verlangen des Kunden und nach unserer Wahl freigeben werden, soweit ihr Wert die Forderung nachhaltig um mehr als 10 % übersteigt.
2. Die dem Kunden gelieferten Waren bleiben bis zur vollständigen Bezahlung aller Forderungen aus der Geschäftsbeziehung mit dem Kunden unser Eigentum.
3. Der Liefergegenstand darf vor voller Bezahlung weder verpfändet noch zur Sicherheit an Dritte übereignet werden. Bei Zugriffen Dritter auf den Liefergegenstand, insbesondere Pfändungen, wird der Kunde auf unser Eigentum hinweisen und uns unverzüglich schriftlich benachrichtigen, damit wir unsere Eigentumsrechte durchsetzen können. Soweit der Dritte nicht in der Lage ist, uns die in diesem Zusammenhang entstehenden gerichtlichen oder außergerichtlichen Kosten zu erstatten, haftet hierfür der Kunde.
4. Dem Kunden wird gestattet, die Ware im Rahmen eines ordnungsgemäßen Geschäftsverkehrs weiter zu veräußern und zu verarbeiten, solange er nicht in Verzug mit der Erfüllung der gegen ihn bestehenden Forderungen ist. Wir können die Gestattung widerrufen, wenn der Kunde in Zahlungsverzug oder Vermögensverfall gerät, insbesondere wenn über sein Vermögen ein Insolvenzverfahren eröffnet wird.
5. Die Verarbeitung oder Umbildung der Ware durch den Kunden wird stets für uns vorgenommen. Im Falle der Verbindung, Vermischung oder Vermengung der Ware mit anderen Sachen erwerben wir im Verhältnis des Wertes der Ware (Faktura-Endbetrag einschließlich gesetzlicher Mehrwertsteuer) der übrigen miteinander verbundenen, vermischten oder vermengten Sachen zur Zeit der Verbindung, Vermischung, Vermengung Miteigentum. Sollte das Eigentum an der Ware dadurch untergehen, dass diese wesentlicher Bestandteil einer anderen Sache wird, so räumt uns der Kunde bereits jetzt ein Miteigentum an der Hauptsache zu einem Anteil ein, der dem Verhältnis des Wertes der gelieferten Ware (Faktura-Endbetrag einschließlich gesetzlicher Mehrwertsteuer) zum Wert der Hauptsache zur Zeit der Verbindung, Vermischung, Vermengung entspricht.
6. Für den Fall der Veräußerung der Ware tritt der Kunde bereits jetzt zur Sicherheit für unsere Forderungen aus der gesamten Geschäftsbeziehung alle Forderungen ab, die dem Kunden aus der Weiterveräußerung oder sonstigem Rechtsgrund (Versicherung, unerlaubter Handlung o. ä. gegen seine Abnehmer oder Dritte erwachsen, und zwar unabhängig davon, ob die Ware, an der uns (Mit-)Eigentum zusteht, ohne oder nach Verarbeitung weiterverkauft worden ist. Auf unser jederzeitiges Verlangen hat der Kunde Auskunft über den Bestand der Forderung zu geben und uns oder einem von uns Bevollmächtigten Einsicht in die diesbezüglichen Geschäftsunterlagen zu gewähren. Wir ermächtigen den Kunden widerruflich, die von uns abgetretenen Forderungen für dessen Rechnung im eigenen Namen einzuziehen. Diese Einzugsermächtigung kann nur widerrufen werden, wenn der Kunde seinen Zahlungsverpflichtungen nicht ordnungsgemäß nachkommt. Unsere Befugnis, die Forderungen selbst einzuziehen, bleibt hiervon unberührt. Wir verpflichten uns jedoch, die Forderungen nicht einzuziehen, solange der Kunde seinen Zahlungsverpflichtungen aus den vereinnahmten Erlösen nachkommt, nicht in Zahlungsverzug ist und insbesondere kein Antrag auf Eröffnung eines Insolvenzverfahrens gestellt ist oder Zahlungseinstellung vorliegt. Ist aber dies der Fall, so können wir verlangen, dass der Kunde uns die abgetretenen Forderungen und deren Schuldner auf Verlangen sofort bekannt gibt und alle zum Einzug erforderlichen Angaben macht, die dazugehörigen Unterlagen aushändigt und den Schuldner (Dritten) die Abtretung mitteilt. Auch wir haben das Recht zur Offenlegung der Abtretung gegenüber den Schuldner. Der Kunde ist jedoch nicht zur Abtretung dieser Forderung an Dritte berechtigt.
7. Der Kunde ist entgegen Ziffer 3 nicht berechtigt, die Ware auch im ordnungsgemäßen üblichen Geschäftsverkehr zu veräußern, wenn der Kunde die Abtretung der Forderung aus der Veräußerung der Ware an uns ausschließt.
8. Bei vertragswidrigem Verhalten des Kunden insbesondere bei Zahlungsverzug sind wir zum Rücktritt vom Vertrag berechtigt. Nach Rücktritt können wir die Ware vom Kunden herausverlangen.

VI. Lieferzeit

1. Liefertermine oder -fristen sind nur verbindlich, wenn sie von uns ausdrücklich schriftlich bestätigt worden sind.
2. Der Beginn der bestätigten Liefertermine und -fristen setzt kumulativ voraus: die Abklärung aller technischen Fragen; die Erfüllung der Vertragspflichten des Bestellers, insbesondere die Beibringung der vom Kunden zu beschaffenden Unterlagen, Genehmigungen, Freigaben. Wenn vom Kunden veranlasste Änderungen des Auftrages die Fertigungszeit beeinflussen, haben wir einen Anspruch darauf, dass eine neue, den neuen Umständen angepasste Lieferzeit vereinbart wird. Liefer- und Leistungsverzögerungen aufgrund höherer Gewalt, aufgrund Umständen, die wir nicht zu vertreten haben und aufgrund von Ereignissen, die uns die Lieferung nicht nur vorübergehend wesentlich erschweren oder unmöglich machen – hierzu gehören insbesondere Streik, Aussperrung, hoheitliche Eingriffe, Kriegshandlungen, Unruhen, Strommangel, Zerstörung oder Beschädigung unserer Produktions- und Betriebsvorrichtungen, die wir nicht zu vertreten haben, sowie Versagen der Verkehrsmittel, Arbeitseinschränkungen usw., auch wenn sie bei unseren Lieferanten oder deren Unterpelieferanten eintreten, haben wir auch bei verbindlich vereinbarten Fristen und Terminen nicht zu vertreten. Sie berechtigen uns, die Lieferungen bzw. Leistungen um die Dauer der Behinderung zuzüglich einer angemessenen Anlaufzeit hinauszuschieben. Ferner besteht in einem solchen Fall auch ein Anspruch unsererseits auf Preisanpassung. Die vorbezeichneten Umstände sind auch dann von uns nicht zu vertreten, wenn sie während eines bereits vorliegenden Verzuges entstehen. Beginn und Ende derartiger Hindernisse werden wir in wichtigen Fällen den Kunden baldmöglichst mitteilen. Die Lieferfrist ist eingehalten, wenn bis zu ihrem Ablauf der Liefergegenstand das Werk verlassen hat oder dem Kunden die Versandbereitschaft mitgeteilt worden ist.

VII. Muster

Eine Anfertigung von Mustern, gleich welcher Art, z. B. Entwürfe, Modelle usw., werden speziell für den Kunden nach seinen Vorgaben erst nach vorheriger diesbezüglicher schriftlicher Beauftragung gefertigt. Diese Muster werden sodann in jedem Fall auch gegenüber dem Kunden gesondert abgerechnet.

VIII. Aufbewahren von Unterlagen und Gegenstände, die der Wiederverwendung dienen

Das Aufbewahren von Unterlagen und anderen der Wiederverwendung dienenden Gegenständen des Kunden erfolgt nur nach vorheriger schriftlicher Vereinbarung und gegen besondere Vergütung über den Auslieferungszeitpunkt der bestellten Ware hinaus. Die vorstehend bezeichneten Unterlagen/Gegenstände werden, soweit sie vom Kunden zur Verfügung gestellt sind, bis zum Auslieferungstermin pfleglich behandelt. Auch diesbezüglich erfolgt eine Aufbewahrung über den Auslieferungszeitpunkt hinaus nur nach vorheriger schriftlicher Vereinbarung und gegen besondere Vergütung. Sollen die vorstehend bezeichneten Unterlagen/Gegenstände gegen Wasser, Feuer, Diebstahl oder andere Gefahren versichert werden, so hat der Kunde die Versicherung selbst zu besorgen. Eine Haftung unsererseits für den Verlust/die Beschädigung/die Zerstörung dieser Unterlagen/Gegenstände ist im Übrigen im Rahmen der gesetzlich zugelassenen Grenzen ausgeschlossen.

IX. Firmentext

Wir können auf den von uns gefertigten Gegenständen mit Zustimmung des Kunden in geeigneter Weise auf unsere Firma hinweisen. Der Kunde kann seine Zustimmung nur verweigern, wenn er daran ein berechtigtes Interesse hat.

X. Rügefrist

Der Kunde hat die Ware unverzüglich nach Erhalt zu untersuchen und für den Fall, dass die Ware offensichtliche Mängel hat, uns dies innerhalb einer Frist von zwei Wochen ab Erhalt der Ware, im Falle der Versendung ab Übernahme vom Spediteur oder Frachtführer anzuzeigen, andernfalls sind seine Ansprüche wegen Mängeln ausgeschlossen. Nicht offensichtliche Mängel können nur innerhalb einer Frist von einem Jahr ab Erhalt der Ware, im Falle der Versendung ab Übernahme vom Spediteur oder Frachtführer, geltend gemacht werden.

XI. Gewährleistung

Die Gewährleistungsfrist beträgt 1 Jahr ab dem Gefahrübergang. Im Falle von Mängeln sind wir nach unserer Wahl zur Nachbesserung oder Ersatzlieferung berechtigt, und zwar bis zur Höhe des Auftragswertes, es sei denn, uns oder unseren Erfüllungsgehilfen fällt Vorsatz oder grobe Fahrlässigkeit zur Last oder es ist eine Garantie für die Beschaffenheit der Ware von uns übernommen worden. Schlägt ein zweimaliger Nachbesserungsversuch oder eine zweimalige Ersatzlieferung fehl, ist die Nachbesserung oder Ersatzlieferung unmöglich, für den Kunden unzumutbar oder wird sie von uns endgültig verweigert, so kann der Kunde eine angemessene Herabsetzung des Preises verlangen oder vom Vertrag zurücktreten. Für wesentliche Fremderzeugnisse beschränkt sich unsere Haftung zunächst auf die Abtretung der Haftungsansprüche, die uns gegen den Lieferer des Fremderzeugnisses zustehen. Eine Haftung unsererseits hierzu erfolgt nur subsidiär und setzt die vorhergehende gerichtliche Inanspruchnahme des Lieferers des Fremderzeugnisses voraus. Etwa entstehende, beim Lieferer des Fremderzeugnisses nicht beitreibbare Kosten, die für die Rechtsverfolgung erforderlich waren, werden durch uns ersetzt. Darüber hinausgehende Gewährleistungs- und Schadensersatzansprüche sind, soweit gesetzlich zulässig, ausgeschlossen.

XII. Schadensersatz

Für Schadensersatzforderungen gelten nachfolgende Haftungsbegrenzungen, soweit gesetzlich zulässig: Für alle Schäden infolge schuldhafter Vertragsverletzung haften wir bei eigenem Verschulden oder dem unserer Erfüllungsgehilfen nur bei Vorsatz oder grober Fahrlässigkeit. Dies gilt – soweit gesetzlich zulässig – auch für den Fall des Verzuges oder der Unmöglichkeit der Leistung. Soweit wir auch für einen Schaden wegen einer Vertragsverletzung haften sollen, die auf leichter Fahrlässigkeit oder der unserer Erfüllungsgehilfen beruht, ist die Haftung für mittelbare Schäden ausgeschlossen. Für einen eingetretenen Verzugsschaden im Falle unseres Leistungsverzuges haften wir nur bis zur Höhe des Auftragswertes (Eigenleistung ausschließlich Vorleistung und Material), falls uns oder unseren Erfüllungsgehilfen nur leichte Fahrlässigkeit zur Last fällt. Diese Begrenzung der Haftung gilt auch für Schäden bei Dienstleistungen durch Haimer an Waren der Kunden (z. B. Wuchten, Cool Jet, Cool-Flash oder Safe-Lock), wobei die Haftung bis maximal zur Höhe des Auftragswertes der Dienstleistung von Haimer begrenzt ist.

XIII. Abnahme; Gefahrenübergang

Der Kunde hat zum vereinbarten Fertigstellungstermin die Ware bei Abnahmereife abzunehmen. Kommt er mit dieser Verpflichtung in Verzug, ist ungeachtet Ziffer III.1. der vereinbarte Preis sofort fällig. Kommt der Kunde dieser Verpflichtung nicht nach, sind wir berechtigt, vom Vertrag zurückzutreten und die Ware anderweitig zu verwerten, wobei der diesem Fall erzielte Verkaufserlös auf den vereinbarten Preis in Anrechnung kommt. Der entgangene Gewinn ist uns zu ersetzen. Kommt der Käufer in Annahmeverzug oder verletzt er sonstige Mitwirkungspflichten, so sind wir berechtigt, den insoweit entstandenen Schaden einschließlich etwaiger Mehraufwendungen zu verlangen. Weitergehende Ansprüche unsererseits bleiben vorbehalten. Sofern die Voraussetzungen des Annahmeverzuges des Käufers oder der Verletzung sonstiger Mitwirkungspflichten des Käufers vorliegen, geht die Gefahr eines zufälligen Unterganges oder einer zufälligen Verschlechterung der Ware in dem Zeitpunkt auf den Kunden über, in dem dieser in Annahme- oder Schuldnerverzug geraten ist.

XIV. Eigentum, Urheberrechte, Geheimhaltungsverpflichtung

Die von uns zur Herstellung des Vertragsgegenstandes eingesetzten Betriebsgegenstände, insbesondere Sonderbetriebsmittel (Werkzeuge, Vorrichtungen) bleiben unser Eigentum und werden nicht ausgeliefert. An Kostenvorschlägen, Zeichnungen und anderen Unterlagen behalten wir uns Eigentums- und Urheberrechte vor. Sie dürfen unberechtigten Dritten nur mit unserer vorherigen ausdrücklichen schriftlichen Zustimmung zugänglich gemacht werden. Der Kunde haftet allein, wenn durch die Ausführung seines Auftrages Rechte, insbesondere Urheberrechte, Warenzeichen oder Patente Dritter verletzt werden. Der Kunde stellt uns von allen Ansprüchen Dritter wegen einer solchen Rechtsverletzung frei. Sämtliche von uns entworfenen Ideen und Unterlagen, insbesondere Muster, Skizzen, Entwürfe, technische Informationen, Modelle, technische Zeichnungen usw., unterstehen dem Schutz unseres geistigen Eigentums, sind vertraulich zu behandeln und dürfen ohne unsere vorherige schriftliche Zustimmung in keiner Form genutzt oder verwendet werden.

XV. Export

Im Falle von Weiterveräußerungen bestätigt der Kunde (Käufer) hiermit die Einhaltung aller Vorschriften und Bedingungen des deutschen Exportkontrollrechts sowie des US-Reexportrechts und eventuell weiterer Staaten. Der Kunde (Käufer) erklärt mit der Bestellung die Konformität mit derartigen Gesetzen und Verordnungen. Zudem bestätigt der Kunde mit der Bestellung, dass die Ware im Lieferland verbleiben wird bzw. nicht nach außerhalb der Europäischen Union verbracht wird.

XVI. Nachhaltigkeitsrichtlinie

1. Unser Unternehmen verpflichtet sich zu Nachhaltigkeitsrichtlinien und erwartet von allen Geschäftspartnern eine analoge Verpflichtung und Anwendung. Unsere Nachhaltigkeitsrichtlinien sind unter folgendem Link aufrufbar: https://www.haimer.de/fileadmin/assets/unternehmen/Soziales_Engagement/22_03_CodeOfConduct_210x297_DE.pdf
2. Wir behalten uns vor, dies bei unseren Geschäftspartnern nach Abstimmung im Zuge von Qualitätsaudits zu überprüfen.

XVI. Geltung deutschen Rechts

Es findet ausschließlich das Recht der Bundesrepublik Deutschland Anwendung. Die Anwendung des UN-Abkommens zum internationalen Warenkauf vom 1.1.1991 wird ausgeschlossen.

XVII. Erfüllungsort, Gerichtsstand, Wirksamkeit

Erfüllungsort für alle aus dem Vertragsverhältnis entstehenden Ansprüche ist der Sitz des Verkäufers. Gerichtsstand für sämtliche Rechtsstreitigkeiten aus der Geschäftsverbindung ist ebenfalls der Sitz des Verkäufers. Wir sind jedoch berechtigt, auch am gesetzlichen Gerichtsstand Klage zu führen. Sollte eine Bestimmung in diesen Verkaufs- und Lieferbedingungen oder eine Bestimmung im Rahmen sonstiger Vereinbarungen ganz oder teilweise unwirksam sein oder werden, so wird hiervon die Wirksamkeit aller sonstigen Bestimmungen oder Vereinbarungen nicht berührt. Anstelle der unwirksamen Bestimmung tritt die der unwirksamen Bestimmung dem Sinne nach am nächsten kommende rechtlich zulässige Bestimmung.

TERMS OF DELIVERY AND PAYMENT (MARCH 2022)

I. Generalities

The following conditions apply to all business transactions – also those in the future – with the customer. Our sales and shipping conditions apply exclusively; we do not recognize other conditions as well as especially contrary or otherwise differing conditions on the part of the customer, unless we explicitly approve of the validity of those conditions. Our sales and shipping conditions also apply in the event that we acknowledge contrary or differing conditions on the side of the customer and unreservedly fulfil the order. All agreements reached between ourselves and the customer must be in written form in order to be valid. Our sales and shipping conditions apply exclusively towards registered businessmen/businesswomen if the contract is integrated in operating their business and towards legal entities under public law and separate estates or assets under public law.

II. Prices/Price changes, shipping

1. Our prices offered are Euro prices, and do not include value-added tax. Therefore, value-added tax must be added to the prices at the rate determined by the law applicable at the time. If not agreed specifically otherwise, our prices are ex works, excluding costs for packaging, postage, and shipping. All offered prices are subject to change.
2. Our prices offered are applicable only for the dates of order upon which the offers are based. Subsequent changes or additions upon request or at the instigation of the customer, including additional costs incurred by the above, shall be charged additionally. The same applies for additional costs which might arise as the result of the above from machine down-time. In the event of changes in wages or material costs which arise either between making the offer and the placing of the order, or at any time exceeding four months following completion of contract, we reserve the right to adjust the price accordingly.
3. Shipping of goods occurs at expense and risk of the customer and always plus cost of packaging following to the at any one time valid price list of Haimer or the relevant valid offer. Inasmuch as goods are shipped at cost and risk of the customer at the customer's request, our liability, as far as is legally permissible, is limited to damage caused intentionally or by gross negligence. At the customer's written request, and at his own expense, goods may be shipped insured by ourselves against theft, breakage, damage to or loss of goods in transit, fire and water damage, or against such other risks as may be expressed explicitly by the customer insofar as such are insurable.
4. As far as can be reasonably expected on the part of the customer, partial shipments are permissible.

III. Payment

1. The goods are to be paid in full, no deductions, within 30 calendar days of date of invoice.
2. Bills of exchange are only accepted upon special agreement and on account of performance without allowance for discount. Discounting and bill charges shall be borne by the customer and become due for payment immediately. We are not liable for the timely presentation of a bill of exchange, its due protest, due notice, or the return of an unpaid bill, unless we or our vicarious agents are guilty of damage by intention or gross negligence.
3. The customer is only entitled to set-off claims if his counterclaims have become *res judicata*, are uncontested or recognized by ourselves. In the event of contested counterclaims, the customer has no right of retention.
4. In the case of uncontested counterclaims, the customer can only claim a right of retention regarding asserted claims which are based upon the same contractual relationship.
5. With respect to this order the customer is obligated to confirm the receipt of the goods in cases of the delivery from Germany to the foreign countries of Europe; the confirmation has to comply with the regulation concerning turnover tax.

IV. Delay in payment

1. In the event of delay in payment, we are entitled to charge the legal rate of interest on overdue payments, i.e. the rate of 9 % plus the basic annual interest rate current at the time in question and a lump sum of 40,00 € per overdue amount; this notwithstanding, we explicitly reserve the right to assert claims regarding additional damages. If the rate of interest is not claimed firstly this shall not exclude a later enforcement in the frames of the legal limitation; in this regard a forfeiture is excluded.
2. Should we become aware of circumstances which call into question the customer's creditworthiness and therefore deem our claim for payment to be at risk, particularly if the initiation of insolvency proceedings are filed for – or if insolvency proceedings are opened against the customer's property, or if a cheque is not honoured, or the customer stops payments respectively is in extensive default of the payment with collection threat, then we are entitled to declare the residual debt due immediately and to demand immediate payment. Further, we are then entitled to demand advance payment or provisions of security, and to retain the goods until payment, advance payment, or provisions of security are made, and to discontinue processing running orders until the same. If a change of the order required by the customer affects the production time, we can claim for a new delivery time adjusted to the new circumstances. Delay of delivery or performance caused by force majeure, caused by circumstances that are beyond our control and caused by incidents which do make the delivery not only temporary difficult or impossible – this is especially strike, lock out, intervention of public administration, act of war, riots, lack of energy, destruction or damage of our production and operating units, which were beyond our control as well as stoppage of transportation means, restrictions of work, etc., even though this occurs at our supplier or their sub-supplier we are not responsible for even if we agreed on binding delivery deadlines. You allow us to prolong the delivery respectively performance time for the time of interference and an additional initial period. Additionally in such cases we have the right to adjust the price. The above mentioned circumstances do also fall beyond our control if they occur during a already existing delay. Begin and end of such interference will be communicated to the customer as soon as possible. The delivery time is observed in case the product left the premise or we communicated the readiness of shipment to the customer at the end of the delivery time.

V. Reservation of title

1. Until all claims arising from the business relationship with the customer are fulfilled, the customer is required to grant the following securities, which we will release at the customer's request and at our own free will if the securities' value consistently exceeds that of the claims by more than 10 %.
2. All goods delivered to the customer remain our property until all claims arising from the business relationship with the customer are paid in full.
3. The object delivered may be neither pledged nor transferred for security to a third party before it is paid in full. In the event of attachment by a third party to the object of delivery, particularly as a pledge, the customer shall refer to our ownership and inform us in writing immediately, so that we can enforce our rights of ownership. The customer is liable for costs which arise judicially or extra-judicially should the third party not be in a position to repay us such costs as arise in relation to the abovementioned.
4. The customer is permitted to sell and process the goods within the context of proper business transactions, as long as he is not in arrears with fulfilling the claims which he owes. We can revoke this permission if the customer is overdue in payments or comes into a state of forfeiture of assets, particularly if insolvency proceedings are opened against his property.
5. The processing or transforming of the goods by the customer shall always be done for us. In the event that the goods are joined, mixed, or blended with other items, we acquire co-ownership in proportion with the value of the goods (sum total of invoice including legal value-added tax) to the remaining items which were joined, mixed, or blended together at the time when they were joined, mixed, or blended together.
For the event that ownership of the goods be lost inasmuch as the goods become an integral or necessary part of another item, the customer hereby concedes to us now, in advance, co-ownership of the main item equal to the share which corresponds with the proportion of the value of the goods delivered (sum total of invoice including legal value-added tax) to the value of the main item at the time of said joining, mixing, or blending.
6. In the event that the goods are sold, the customer now and hereby, for the security of our claims arising from the whole of the business relationship, assigns all claims which arise for the customer from resale or from other legal grounds (insurance, tortious act, or the like) against the buyer or third parties, independently of whether the goods, of which we have (partial) ownership, are resold with or without processing. Upon our request, which may be made at any time, the customer must inform us regarding the state of the claim, and allow us or anyone authorized by us to inspect those business records relevant to the above. We grant the customer permission, subject to revocation, to collect the sums due for the claims we assigned, to his own account and in his own name. This direct debit authorization can only be revoked if the customer does not meet his financial obligations in a proper manner. Our authority to collect ourselves the sums due remains unaffected by the above. However, we bind ourselves not to collect the sums due as long as the customer meets his financial obligations with the collected sales revenue, is not overdue for payments, and especially if no initiation for insolvency proceedings has been filed or cessation of payments has been noted. If this is the case, however, we can require that the customer makes known to us immediately the claims assigned and their debtors, including all information required for collection purposes, providing us with all records necessary therefore, and informing the debtors (third parties) of the assignment of claims. We as well have the right of disclosure of assignments against debtors. The customer, however, is not entitled to assign this claim to third parties.
7. Contrary to position 3, the customer is not entitled to sell the goods, even within the context of proper, standard business transactions, if the customer excludes assigning claims based on the sale of the goods to us.
8. In the event of actions contrary to the terms of contract, particularly in the case of delay of payment, we are entitled to rescission of the contract. Following rescission, we can demand return of the goods from the customer.

VI. Delivery time

1. Delivery dates and delivery periods are only binding if they are confirmed by us explicitly in writing.
2. The confirmed delivery dates and delivery periods start when the following cumulative conditions are met: the clarification of all technical questions; the fulfilment of the customer's contractual obligations, particularly that of furnishing records, authorizations, and release statements. When alterations ordered by the customer have an influence upon the duration of production time, we are entitled to insist upon agreeing to a new delivery time which is adjusted to the changed circumstances. We are not liable for delays in delivery and performance, even if binding dates and times have been agreed upon, in case of acts of God, in case of circumstances which we are not responsible for, and in the event of incidents which not only temporarily substantially impede delivery or make it impossible – this includes in particular strike, lock-out, sovereign intervention, acts of war, riots, electrical shortage, destruction or damage to our production or works fixtures for which we are not liable, as well as transportation failure, work limitations etc., also when the above affect our suppliers or their sub-suppliers. Such circumstances entitle us to postpone delivery or performance for the duration of the impediment plus a reasonable starting-up time. Furthermore, such a case entitles us, for our part, to adjust the price accordingly. We are also not liable for the circumstances mentioned if they arise during an already existing delay. In important cases, we will inform the customer as soon as possible regarding the beginning and end of such hindrances. The delivery deadline is met if by date of its expiry the goods have left the works or the customer has received notice of readiness of dispatch.

VII. Sample

Samples of all kinds, whether designs, models, etc., are prepared especially for the customer according to his instructions and only by prior written commission for the same. In every case, these samples will be billed separately to the customer.

VIII. Storage of documents and items for further use

The storage of the customer's papers and other objects such as may serve some future purpose is undertaken only upon prior written agreement and in exchange for special compensation beyond the date of delivery of the goods ordered. The abovementioned goods a/o objects, if they are placed at our disposal by the customer, shall be handled with care up to the delivery date. In this case as well, storage beyond the delivery date is only granted upon prior written agreement and in return for special compensation. Should the abovementioned documents a/o objects be insured against water, fire, theft, or other dangers, the customer must provide the necessary insurance himself. Further, within legally permissible limits, we are exempt from liability for the loss of, damage to, or destruction of these documents a/o objects.

IX. Company print

On objects of our manufacture, we can, with the customer's permission, make reference to our company in an appropriate manner. The customer can only withhold his permission in the event that he has a justifiable interest in so doing.

X. Time limit for making a claim

Upon delivery, the customer must inspect the goods without delay, and in the event that the goods have obvious defects, these must be reported to us within a period of two weeks following receipt of the goods, in the case of shipping from the point of taking delivery from the shipper or carrier; otherwise, the customer's claims regarding defects are excluded. Claims for non-obvious defects can only be asserted within a period of one year upon receipt of the goods, in the case of shipping upon taking delivery from the shipper or carrier.

XI. Warranty

The warranty period is 1 year after passing of the risk. In the event of defects, we are entitled to choose between rectifying the defects or delivering a substitute, up to the amount of the contractual value, unless we or our vicarious agents are guilty of damage by intent or gross negligence, or if we have given a guarantee for the condition of the goods. If two attempts at rectifying the defects or at delivering a substitute fail, or if rectification or substitution is not possible, not to be reasonably expected for the customer, or finally refused by ourselves, then the customer can demand a reasonable reduction in price or withdraw from the contract. For substantial third-party products, our liability is limited initially to the assignment of liability claims to which we are entitled against the supplier of the third-party products. Any liability ensuing on our part in this instance can only be secondary and requires prior recourse to the courts for the supplier of the third-party product. We will reimburse such costs as may arise if they cannot be collected from the supplier and if they were necessary for prosecution. Guarantee and damage claims which exceed the above are excluded, so far as is permissible by law.

XII. Compensation for Damages

The following liability limits apply for damage claims, within the parameters of the law: For all damages arising from culpable breach of contract, we are liable if we ourselves or our vicarious agents are at fault, but only in case of damage by intention or gross negligence. Within the limits of the law, this also applies in cases of default or when performance becomes impossible. Insofar as we are considered liable for damages due to breach of contract which results from a slight degree of negligence on our part or on the part of our vicarious agents, liability for indirect damages is excluded. When delay damages arise due to delay in our performance, we are only liable to the extent of contractual value (our own work excluding advance performance and material) if we or our vicarious agents are only at fault for slight negligence. This limitation of liability also applies for damages in connection with services of Haimer for goods of customers (e.g. Balancing, Cool Jet, Cool-Flash, Duo-Lock or Safe-Lock), whereupon the liability is limited to the extent of the contractual value of the service by Haimer.

XIII. Taking Delivery; Passing of Risk

The customer must take delivery of the goods at the completion time agreed upon if the goods are ready for acceptance. If the customer is in default of acceptance, regardless of article III.1 the price agreed upon is due immediately. If the customer does not meet this obligation, we are entitled to withdraw from the contract and to make other use of the goods, whereby the sales revenues gained in this case are credited to the price agreed upon. We must be compensated for profit lost. If the seller is in default of acceptance or fails to perform other participation duties, then we are entitled to demand compensation for damages thus caused, including any additional expenditures which may arise. We reserve the right to further claims on our behalf. In case of default or delay in acceptance by the buyer, or other failure to perform participation duties on the part of the buyer, then the risk of accidental loss of the goods or of accidental worsening of the state of the goods passes over to the buyer from the point in which he entered into the state of default in acceptance or debtor's delay.

XIV. Ownership, Copyright, Duty of Secrecy

Those articles of the trade which we use to manufacture the product of the contract, in particular special means of operation (tools, devices) remain our property and shall not be delivered. We reserve for ourselves the ownership and copyrights of estimates of cost, drawings, and other documents. They may only then be made available to unauthorized third parties if we give our prior explicit written permission. The customer is solely liable if, in the process of executing orders, any rights, particularly copyrights, trademarks, or patents of third parties are infringed upon. The customer indemnifies us against claims of third parties in the event of such violations of rights. All ideas and documents drawn up by ourselves, in particular samples, sketches, designs, technical information, models, technical drawings etc. are under the protection of our intellectual property, have to be treated confidential and may not be used or applied in any manner without our prior written consent.

XV. Export

The customer (Buyer) confirms if he resales Haimer products that he complies with all provisions and regulations of German and international export controls as well as with the US re-export regulations. The customer (Buyer) declares with his order his compliance with this kind of laws and regulations. Additionally the customer (Buyer) confirms with his order that the products will remain in the delivery country respectively will not be delivered out of the European Union.

XVI. Sustainability Guidelines

1. Our company is committed to sustainability guidelines and expects a similar commitment and application from all business partners. Our sustainability guidelines can be accessed via the following link: https://www.haimer.de/fileadmin/assets/unternehmen/Soziales_Engagement/22_03_CodeOfConduct_210x297_EN.pdf
2. We reserve the right to review this at our business partners after consultation as part of quality audits.

XVI. Applicability of German Law

The law of the Federal Republic of Germany is exclusively applicable. Application of the UN Convention on Contracts for the International Sale of Goods, dated January 1, 1991, is precluded.

XVII. Place of Performance, Place of Jurisdiction, and Validity

The place of performance for all claims arising from this contractual relationship is place of business of the seller. The place of business of the seller is also the place of jurisdiction for all legal disputes arising from this business connection. We are, however, entitled to bring grievances before the legal place of jurisdiction as well. The partial or complete invalidity of any provision in these terms of sales and delivery, or of any provision within the context of other agreements, whether now or in the future, shall not affect the validity of any part of the remaining provisions or agreements. The invalid provision is then replaced by that lawfully permissible provision which is closest to the meaning of the invalid provision.

IMPRESSUM

IMPRINT

HAIMER Lieferprogramm

2. Ausgabe 09/2022

Herausgeber

Haimer GmbH
Weiherstraße 21
86568 Igenhausen, Deutschland

V. i. S. d. P.

Claudia Haimer

Projektleitung

Tobias Völker

Konzeption & Gestaltung

Tobias Völker
Andreas Kreppold
Martin Schleicher

Fotografie

Martin Schleicher
Rico Grund Fotografie
Fotografie Holger Weiß
Adobe Stock

Druck

Himmer GmbH Druckerei & Verlag, Augsburg
September 2022

Dieser Katalog dient ausschließlich der gewerblichen Verwendung.

Dieser Katalog ist urheberrechtlich geschützt. Jeglicher Nachdruck, auch auszugsweise, ist nur mit ausdrücklicher Genehmigung des Urhebers gestattet.

Der Katalog, einschließlich Ergänzungen, Auszügen und Nachträgen wird unseren Kunden kostenlos zur Verfügung gestellt. Der Inhalt des Katalogs ist für uns unverbindlich. Wir übernehmen keine Gewähr für technische Angaben (DIN / ISO - Werknormänderungen etc.).

Technische Änderungen sowie Produktabkündigungen behalten wir uns ohne Ankündigung vor.

Im Katalog verwendete Bilder können von der Originalware abweichen. Für evtl. Druckfehler, Produktänderungen durch technische Weiterentwicklungen und Modellwechsel kann keine Haftung übernommen werden. Ebenso können aus drucktechnischen Gründen die Farben im Katalog vom Originalfarbton der Produkte abweichen.

Im Übrigen liegen allen Auftragsabwicklungen und Lieferungen unsere Verkaufs-/Lieferungs-/ und Zahlungsbedingungen zugrunde.

HAIMER Delivery Program

2nd Edition 09/2022

Publisher

Haimer GmbH
Weiherstrasse 21
86568 Igenhausen, Germany

V. i. S. d. P.

Claudia Haimer

Project lead

Tobias Völker

Conception & Design

Tobias Völker
Andreas Kreppold
Martin Schleicher

Photography

Martin Schleicher
Rico Grund Fotografie
Fotografie Holger Weiß
Adobe Stock

Printshop

Himmer GmbH Druckerei & Verlag, Augsburg
September 2022

This catalog is for commercial use only.

This catalog is protected by copyright. Any kind of (partial) reprint requests explicit permission by the publisher.

The catalog including supplements, excerpts or appendices is provided to our customers free of charge. The content of this catalog is non binding. No responsibility is taken for the correctness of the information (DIN / ISO company standard changes etc.).

Subject to technical change without prior notice. We reserve the right to fade out products without prior notice.

Pictures in the catalog might vary from the original product. No responsibility is taken for possible printing errors, product changes through technical further developments or model changes. Furthermore the colors in the catalog might vary from the original product colors due to printing technology reasons.

In general all order transactions and deliveries are based on our terms of delivery and payment.

TOOL MANAGEMENT LOGISTIK
TOOL MANAGEMENT LOGISTICS

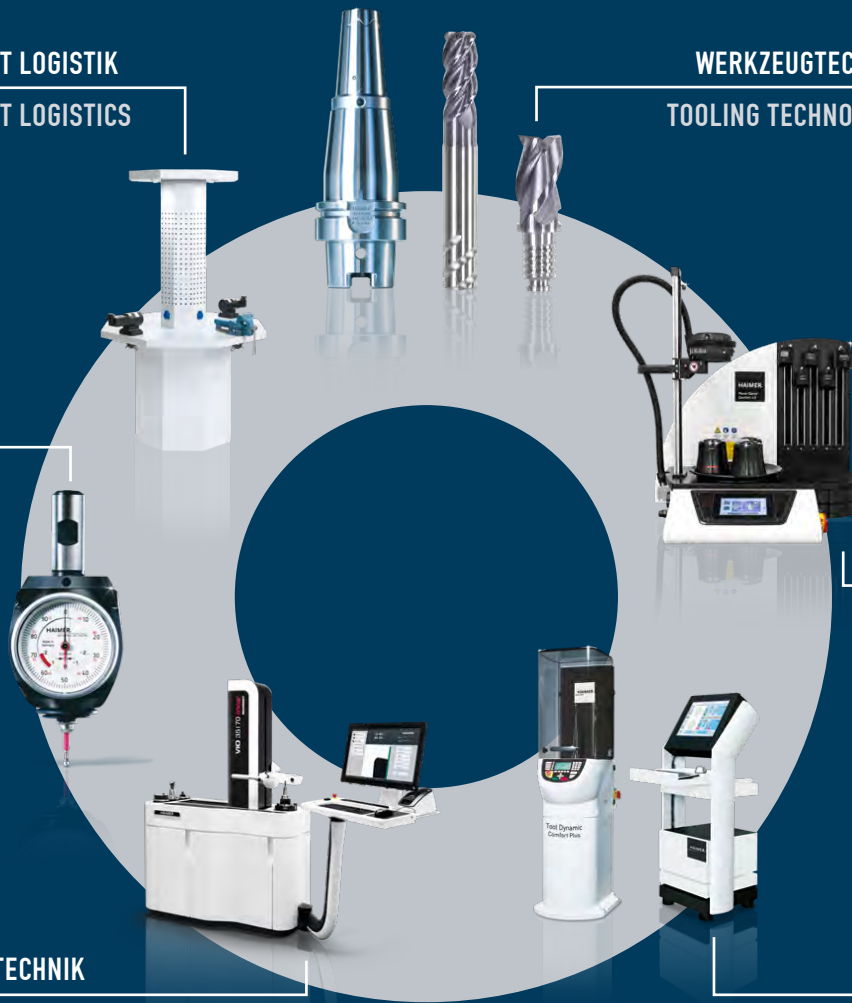
WERKZEUGTECHNIK
TOOLING TECHNOLOGY

MESSTECHNIK
MEASURING TECHNOLOGY

SCHRUMPFTECHNIK
SHRINKING TECHNOLOGY

VOREINSTELLTECHNIK
PRESETTING TECHNOLOGY

AUSWUCHTTECHNIK
BALANCING TECHNOLOGY



IHR SYSTEMPARTNER RUND UM DIE WERKZEUGMASCHINE
YOUR SYSTEM PARTNER AROUND THE MACHINE TOOL

HAIMER®